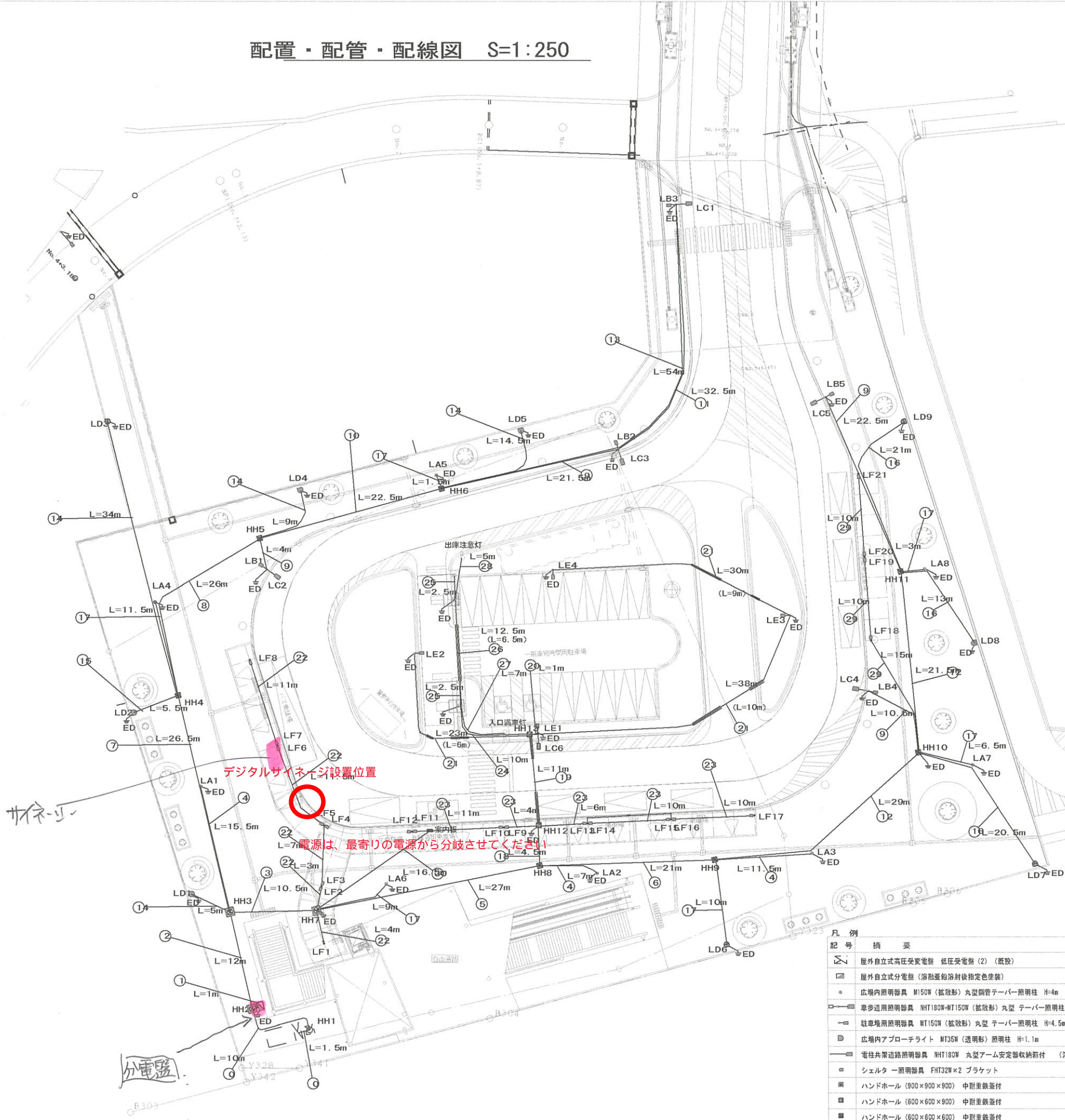


電線管及びケーブル表

記号	ケーブル	電線管	備考
①	WVR38sq-3C	FEP65	幹線用
②	WVR38sq-3C	FEP65	幹線用
③	CV3.5sq-2C	FEP40	LA1-LA3
④	CV3.5sq-2C	FEP40	LA4-LA8
⑤	CV3.5sq-2C	FEP40	LD1-LD5
⑥	CV3.5sq-4C	FEP40	LB1-LB5 (LC2-LC6)
⑦	CV3.5sq-2C	FEP40	LC1
⑧	CV3.5sq-2C	FEP40	LD6-LD9
⑨	CV3.5sq-2C	FEP40	LE1-LE4
⑩	CV3.5sq-2C	FEP40	LF1-LF8
⑪	CV3.5sq-2C	FEP40	LF9-LF17
⑫	CV3.5sq-2C	FEP50	LF18-LF21
⑬	CV22sq-2C		駐車場発券機電源
⑭	CV3.5sq-2C	FEP30	音声案内板電源
⑮	CV3.5sq-2C	FEP30	LA1-LA3
⑯	CV3.5sq-2C	FEP40	LA4-LA8
⑰	CV3.5sq-2C	FEP40	LD1-LD5
⑱	CV3.5sq-4C	FEP40	LB1-LB5 (LC2-LC6)
⑲	CV3.5sq-2C	FEP40	LC1
⑳	CV3.5sq-2C	FEP40	LD6-LD9
㉑	CV3.5sq-2C	FEP40	LE1-LE4
㉒	CV3.5sq-2C	FEP40	LF1-LF8
㉓	CV3.5sq-2C	FEP40	LF9-LF17
㉔	CV3.5sq-2C	FEP50	LF18-LF21
㉕	CV22sq-2C		駐車場発券機電源
㉖	CV3.5sq-2C	FEP30	音声案内板電源
㉗	CV3.5sq-2C	FEP40	LA1-LA3
㉘	CV3.5sq-2C	FEP40	LA4-LA8
㉙	CV3.5sq-4C	FEP40	LB1-LB5 (LC2-LC6)
㉚	CV3.5sq-2C	FEP40	LD6-LD9
㉛	CV3.5sq-2C	FEP40	LE1-LE4
㉜	CV3.5sq-2C	FEP40	LF1-LF8
㉝	CV3.5sq-2C	FEP40	LF9-LF17
㉞	CV3.5sq-2C	FEP50	LF18-LF21
㉟	CV22sq-2C		駐車場発券機電源
㊱	CV3.5sq-2C	FEP30	音声案内板電源
㊲	CV3.5sq-2C	FEP40	LA1-LA3
㊳	CV3.5sq-2C	FEP40	LA4-LA8
㊴	CV3.5sq-4C	FEP40	LB1-LB5 (LC2-LC6)
㊵	CV3.5sq-2C	FEP40	LD6-LD9
㊶	CV3.5sq-2C	FEP40	LE1-LE4
㊷	CV3.5sq-2C	FEP40	LF1-LF8
㊸	CV3.5sq-2C	FEP40	LF9-LF17
㊹	CV3.5sq-2C	FEP50	LF18-LF21
㊺	CV22sq-2C		駐車場発券機電源
㊻	CV3.5sq-2C	FEP30	音声案内板電源
㊼	CV3.5sq-2C	FEP30	LA1-LA3
㊽	CV3.5sq-2C	FEP40	LA4-LA8
㊾	CV3.5sq-4C	FEP40	LB1-LB5 (LC2-LC6)
㊿	CV3.5sq-2C	FEP40	LD6-LD9
1	CV3.5sq-2C	FEP40	LE1-LE4
2	CV3.5sq-2C	FEP40	LF1-LF8
3	CV3.5sq-2C	FEP40	LF9-LF17
4	CV3.5sq-2C	FEP50	LF18-LF21
5	CV22sq-2C		駐車場発券機電源
6	CV3.5sq-2C	FEP40	LA1-LA3
7	CV3.5sq-2C	FEP40	LA4-LA8
8	CV3.5sq-4C	FEP40	LB1-LB5 (LC2-LC6)
9	CV3.5sq-2C	FEP40	LD6-LD9
10	CV3.5sq-2C	FEP40	LE1-LE4
11	CV3.5sq-2C	FEP40	LF1-LF8
12	CV3.5sq-2C	FEP40	LF9-LF17
13	CV3.5sq-2C	FEP50	LF18-LF21
14	CV22sq-2C		駐車場発券機電源
15	CV3.5sq-2C	FEP40	LA1-LA3
16	CV3.5sq-2C	FEP40	LA4-LA8
17	CV3.5sq-4C	FEP40	LB1-LB5 (LC2-LC6)
18	CV3.5sq-2C	FEP40	LD6-LD9
19	CV3.5sq-2C	FEP40	LE1-LE4
20	CV3.5sq-2C	FEP40	LF1-LF8
21	CV3.5sq-2C	FEP40	LF9-LF17
22	CV3.5sq-2C	FEP50	LF18-LF21
23	CV22sq-2C		駐車場発券機電源
24	CV3.5sq-2C	FEP40	LA1-LA3
25	CV3.5sq-2C	FEP40	LA4-LA8
26	CV3.5sq-4C	FEP40	LB1-LB5 (LC2-LC6)
27	CV3.5sq-2C	FEP40	LD6-LD9
28	CV3.5sq-2C	FEP40	LE1-LE4
29	CV3.5sq-2C	FEP40	LF1-LF8
30	CV3.5sq-2C	FEP40	LF9-LF17
31	CV3.5sq-2C	FEP50	LF18-LF21
32	CV22sq-2C		駐車場発券機電源
33	CV3.5sq-2C	FEP30	音声案内板
34	CV3.5sq-2C	FEP30	LD6-LD9
35	CV3.5sq-2C	FEP30	LA4-LA8
36	CV3.5sq-2C	FEP30	LD6-LD9
37	CV3.5sq-2C	FEP30	LD6-LD9
38	CV3.5sq-2C	FEP30	LD6-LD9
39	CV3.5sq-2C	FEP30	LD6-LD9
40	CV3.5sq-2C	FEP30	LD6-LD9

配置・配管・配線図 S=1:250



電線管及びケーブル表

⑬	CV3.5sq-2C	FEP30	LD6-LD9
⑭	CV3.5sq-2C	FEP30	LA4-LA8
⑮	CV3.5sq-2C	FEP40	LC2-LC6
⑯	CV3.5sq-2C	FEP30	LE1-LE4
⑰	CV3.5sq-2C	FEP30	LF9-LF17
⑱	CV22sq-2C	FEP50	駐車場発券機電源
⑲	CV3.5sq-2C	FEP40	LC2-LC6
⑳	CV3.5sq-2C	FEP40	LE1-LE4
㉑	CV22sq-2C	FEP50	駐車場発券機電源
㉒	CV3.5sq-2C	FEP30	LC2-LC6
㉓	CV3.5sq-2C x 2	FEP40	LE1-LE4
㉔	CV3.5sq-2C	FEP30	LE1-LE4
㉕	CV3.5sq-2C	FEP30	LF1-LF8
㉖	IV3.5sq		
㉗	CV3.5sq-2C	FEP30	LF9-LF17
㉘	IV3.5sq		
㉙	CV22sq-2C	FEP50	駐車場発券機電源
㉚	CV2sq-3C	FEP30	発券機(簡易機)-ゲート裏面
㉛	CV2sq-6C	FEP30	
㉜	CV3.5sq-2C	FEP30	精算機電源
㉝	CPEV-S1.2mm-3P	FEP30	発券機-精算機
㉞	CW2sq-6C	FEP30	発券機-入口満車灯
㉟	CW2sq-6C	FEP30	精算機-出庫注意灯
㊱	CV3.5sq-2C	FEP30	LF18-LF21
㊲	IV3.5sq		
㊳	CV3.5sq-2C	FEP30	音声案内板

記号	概要	数量
①	屋外自立式高圧受変電盤 低圧受電盤 (2) (既設)	1面
②	屋外自立式分電盤 (溶融亜鉛溶射後指定色塗装)	1面
③	広場内照明器具 M150W (拡散形) 丸型鋼管テーパー照明柱 H=4m (溶融亜鉛メッキ後指定色塗装)	8基
④	車歩道用照明器具 NHT180W-NHT150W (拡散形) 丸型 テーパー照明柱 H=8m 4.5m (溶融亜鉛メッキ後指定色塗装)	6基
⑤	駐車場用照明器具 M150W (拡散形) 丸型 テーパー照明柱 H=4.5m (溶融亜鉛メッキ後指定色塗装)	3基
⑥	広場内アプロテライト M135W (透明形) 照明柱 H=1.1m	9基
⑦	電柱共架道路照明器具 NHT180W 丸型アーム安定器収納箱付 (溶融亜鉛メッキ後指定色塗装)	1基
⑧	シェルタ 一照明器具 FHT32W x 2 ブラケット	21台
⑨	ハンドホール (900 x 900 x 900) 中耐重鉄蓋付	3基
⑩	ハンドホール (600 x 600 x 900) 中耐重鉄蓋付	2基
⑪	ハンドホール (600 x 600 x 600) 中耐重鉄蓋付	7基
⑫	硬質液付電線管路 (一般部 GL-600mm以上)	
⑬	硬質液付電線管路 (車道横断部 GL-1200mm以上)	

注記) D種接地工事分電盤、各々の照明柱で施すものとする。  
 ⑧、⑨、⑩、⑪、⑫、⑬ 照明に関しては、各回路ごとにハンドホール (HH7、HH10、HH12) にて一括で施すものとする。

平成 年度 工事  
 番号 36 48 配管・配線 縮尺 1:250

西口広場・松本駅西口線  
 松本駅周辺地区

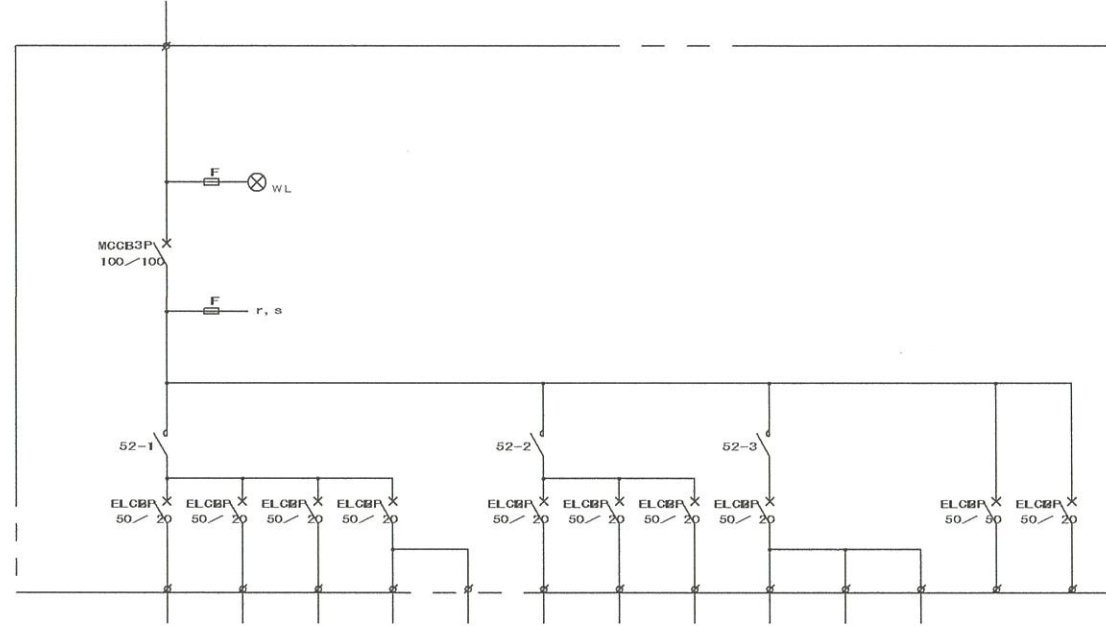
課長 係長 監査 設計  
 松本市役所

設計会社 株式会社管理技術者  
 長野技研技術者

測量会社 主任技術者  
 調査会社 主任技術者

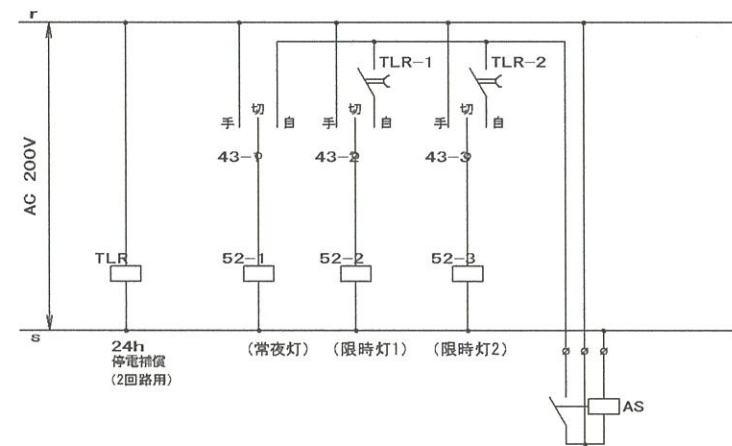
単線結線図

キュービクル 低圧電灯盤 (2) より (別途)  
1φ 3W 100V/200V 60Hz

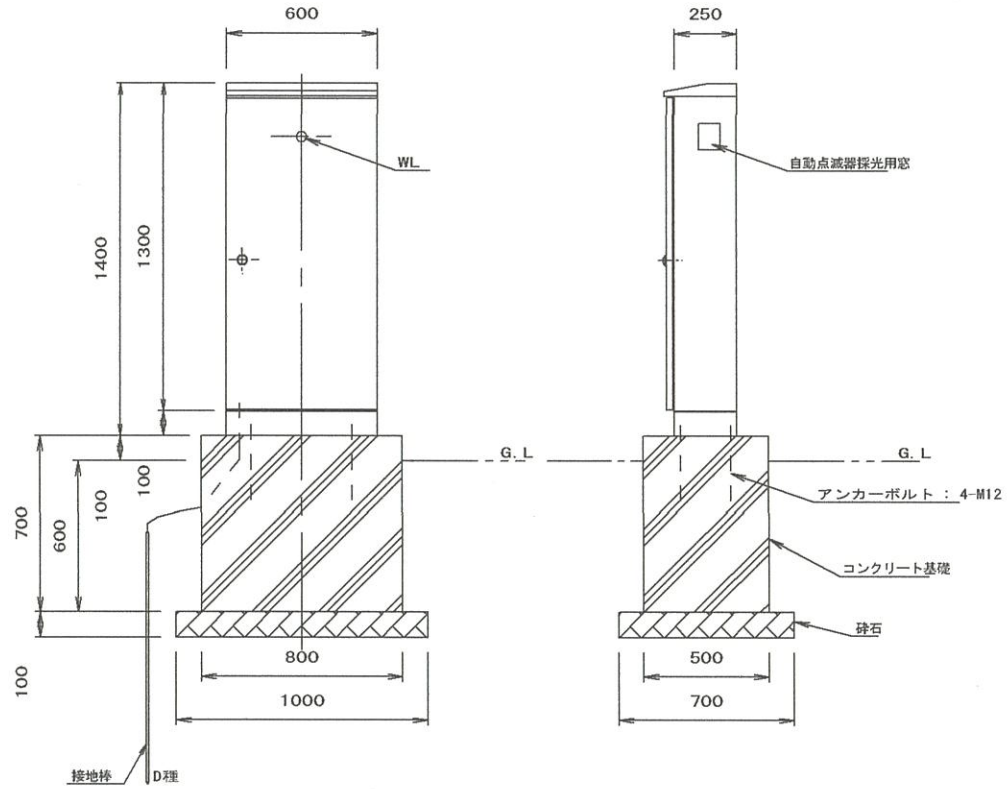


回路番号	1	2	3	4	5	6	7	8	9	10	11	12	13
電圧	200	200	200	200	200	200	200	200	200	200	200	100	100
回路名称	広場内 (常夜灯)	歩道用照明 (常夜灯)	車道用照明 (常夜灯)	広場内 (7φ+) (常夜灯)	広場内 (7φ+) (常夜灯)	広場内 (限時灯1)	車道用照明 (限時灯1)	駐車場照明 (限時灯1)	シェルター照明 (限時灯2)	シェルター照明 (限時灯2)	シェルター照明 (限時灯2)	駐車場電話	案内板電話
制	自動点滅器 ON	自動点滅器 OFF	自動点滅器 OFF	自動点滅器 ON	自動点滅器 ON	タイマー-1 ON	自動点滅器 ON	タイマー-2 OFF					
負荷	LA1, 2, 3 (M150W×3)	LB1, 2, 3, 4, 5 (M150W×5)	LC1 (M180W×1)	LD1, 2, 3, 4, 5 (M35W×5)	LD6, 7, 8, 9 (M35W×4)	LA4, 5, 6, 7, 8 (M150W×5)	LC2, 3, 4, 5, 6 (M180W×5)	LE1, 2, 3, 4 (M150W×4)	LF1-LF8 (F1732W×8)	LF9-LF17 (F1732W×9)	LF18-LF21 (F1732W×4)	3kVA	0.1kVA

制御回路



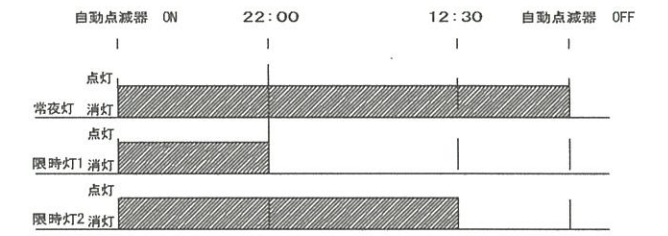
分電盤外形図 (参考) S=1:15



注記

- 1) 屋外防水形自立式とする。
- 2) 本体及び扉は鋼板製、亜鉛溶射後指定色塗装とする。
- 3) チャンネルベースは鋼板製、溶融亜鉛メッキ後指定色塗装とする。
- 4) 外形及び寸法は参考とする。

照時点灯パターン (例)



平成	年度	工事
42	44	分電盤図 縮尺 図示
西口広場・松本駅西口線 松本駅周辺地区		
課長	係長	照査
松本市役所		
設計会社	株式会社管理技術者	
測量会社	長野技研技術者	
調査会社	主任技術者	
	主任技術者	