

## 下水道工事のお知らせ

日頃より、公共下水道工事に、ご協力いただきましてありがとうございます。  
この度、**県 1丁目/2丁目/3丁目 各所**にて下水道の**更生工事**を行うことになりました。  
つきましては、工事中の交通制限など、近隣の皆様には、大変ご迷惑をおかけいたしますが  
ご理解ご協力をよろしくお願いいたします。

### ・今回の下水道工事について

工 事 名 : 令和4年度 公共下水道 西小松第一污水幹線 管渠更生工事

場 所 : 県 1丁目/2丁目/3丁目 各所 【施工箇所図参照】

工事期間 : 令和 5年 6月 1日 ~ 令和 5年 10月 31日

作業日程 事前調査工 6月 5日 ~ 6月10日 全箇所 } を予定しています。  
管路更生工 6月26日 ~ 9月16日 順次 }

※夜間作業箇所があります。【施工箇所図参照】

作業時間 昼間 9:00~17:00 夜間 21:00~5:00

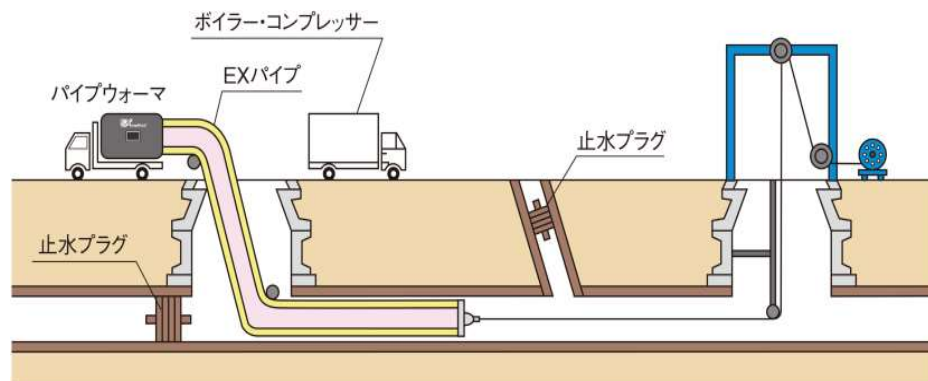
発 注 者 : 松本市 上下水道局 下水道課 担当 塩原 TEL 0263-48-6840

施 工 者 : 株式会社 フカサワイール 担当 小林 TEL 090-8876-7444

※お問い合わせの際は、『西小松幹線下水道工事』とお伝えください。

工事の目的 : 古くなった下水道本管の内面被覆をすることにより、下水道機能の確保  
及び耐震性の向上により破損・漏水等を防ぐことを目的として行う工事です。



工事の工法 : 道路を掘削することなく、マンホールから更生材料を引き込み、蒸気で  
加熱・拡張して現在使用している下水道管の内面に、耐久性、耐薬品性に  
優れた継目のない下水道管を形成する工法です。

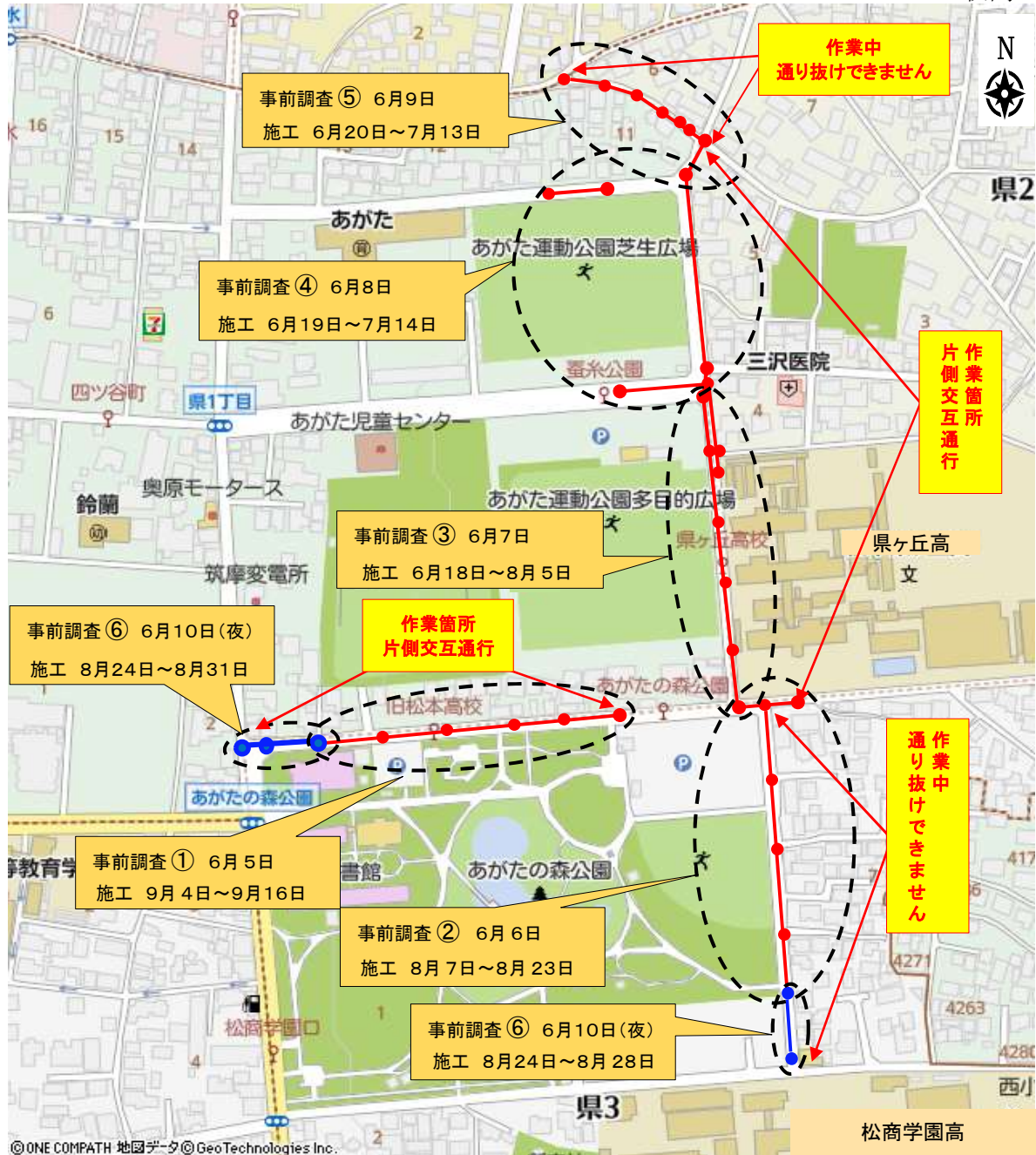


交通規制 : 作業中のみ、【交通規制】を行い、作業時以外は通常どおり通行できます。  
お手数ですが現場の案内標示看板等を確認のうえ、ご通行をお願いします。  
通行の際は歩行者・車両ともに交通誘導員が誘導しますので、ご協力をお願いします。

## 【 施工箇所及び規制図 】

1. 施工に先立ち全箇所調査を行います。(6月5日～6月10日)
2. 調査後、順次施工を行う予定です。(下記図参照)
3. 通行規制は、原則としてマンホール間●●で行います。

施工箇所  
 昼間  
 夜間



### ○ 施工箇所沿線にお住まいの方々へ。

- ・公共樹(市管理の宅地内にある汚水樹)の確認のため作業員が宅地内に入ることがありますので御了承下さい、尚 下水は通常通り流すことができます。

### ○ 交通規制は各路線毎、車線規制又は車両通行止にて行います。

- ・工事車両が道路上に停車し作業しますので歩行者の通行はできますが、マンホールの位置により車両の通行が困難になる箇所がありますので、施工箇所近隣にお住まいの方々へは、事前にお知らせ致します。

### ○ 通行は歩行者・車両ともに交通誘導員が誘導しますので、ご協力お願いします。

- ・工事期間中は通常の交通形態がとれませんので、その都度「表示看板」等でご案内致します。ご迷惑をおかけしますが、ご理解ご協力をよろしくお願いいたします。