

関係各位

沢渡大橋補修工事に伴う交通規制について（お知らせ）

日頃、道路工事に御理解いただきましてありがとうございます。沢渡大橋老朽化に伴い補修・修繕工事を行わせていただきます。
 工事に伴い、**片側交互通行**となり大変ご迷惑をおかけしますが、安全最優先で工事を実施します。何卒ご理解ご協力の程、お願いいたします。

記

1. 工事内容

- 1) 橋面工→ 舗装を新しくします。
- 2) 橋面工→ 橋のジョイント部の鋼材（伸縮装置）を新しくします。
- 3) 橋面工→ 舗装と床板の間の防水及び排水管を新しくします。
- 4) 橋面工→ 地覆コンクリートをモルタル補修及び表面保護処理します。
- 5) 橋体工→ 床版コンクリートの欠けた箇所をモルタルで補修します。
- 6) 橋体工→ 劣化した塗装・さびを落とし再塗装します。
- 7) 橋体工→ 支承の錆びを落とし金属を溶射して劣化防止します。
- 8) 下部工→ 橋台・橋脚のひび割れに樹脂を注入し、表面に保護塗装をします。

※ 裏に略図あり

2. 規制内容

期 間	時 間 等
令和5年5月下旬から 令和5年7月中旬まで (詳細は規制予告看板設置します)	終日 片側交互通行 (橋面舗装・橋面防水・伸縮装置の施工期間)
令和5年7月下旬から 令和5年10月31日まで	作業時 (8:00~17:00) 片側交互通行 (土・日・橋下部作業時 規制なし)

・片側交互通行規制は工事用信号機及び交通誘導員を適宜配置して行います。
 また、天候等予期しない状況で上記規制期間を変更する場合は関係者へ連絡及び現場に予告看板を掲示します。

・終日規制は交通量が増える夏の観光シーズン前には終了したい。

ご不明な点は、下記の担当者へお問い合わせください。

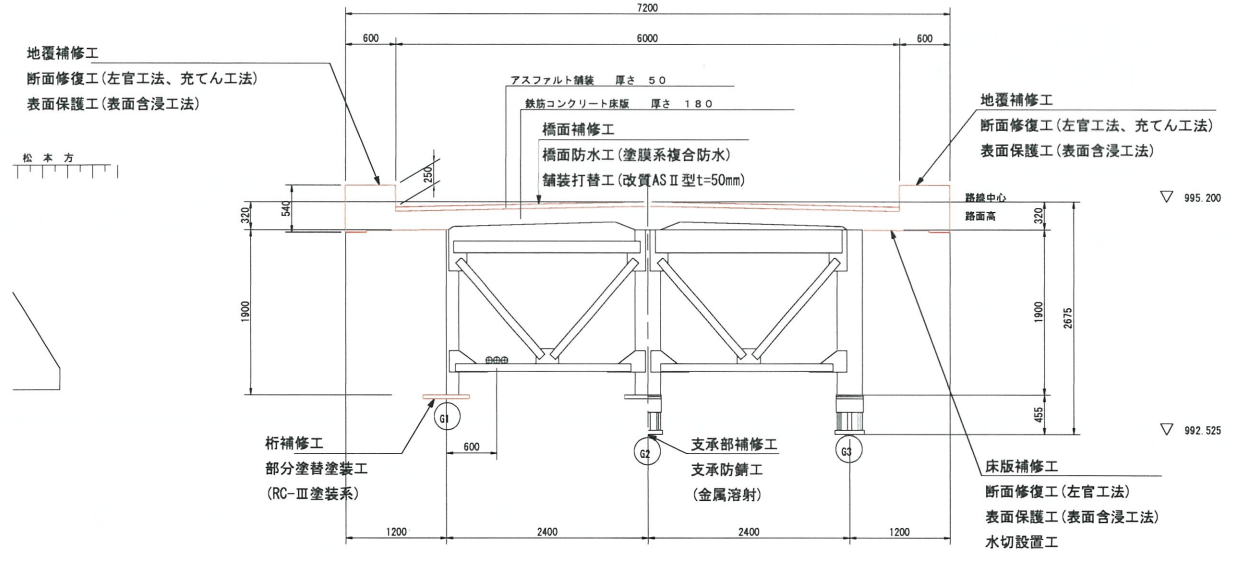
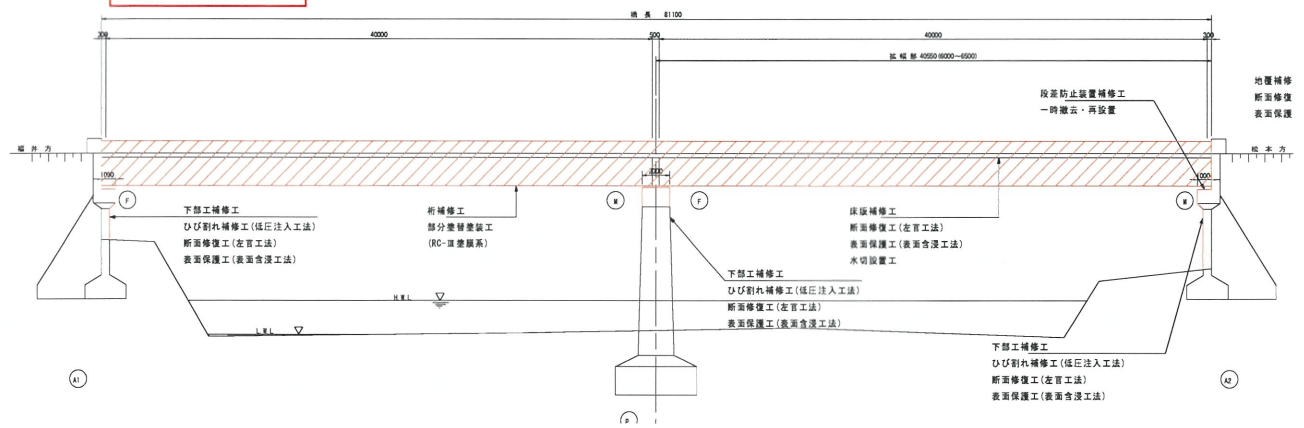
【施工業者】 サウンド建設株式会社	担当 中村	Tel.0263-93-2810
【発注者】 長野県松本建設事務所 維持管理課 維持	高瀬 主任	Tel.0263-47-7800

位置図



赤色補修箇所

側面図 S=1/200



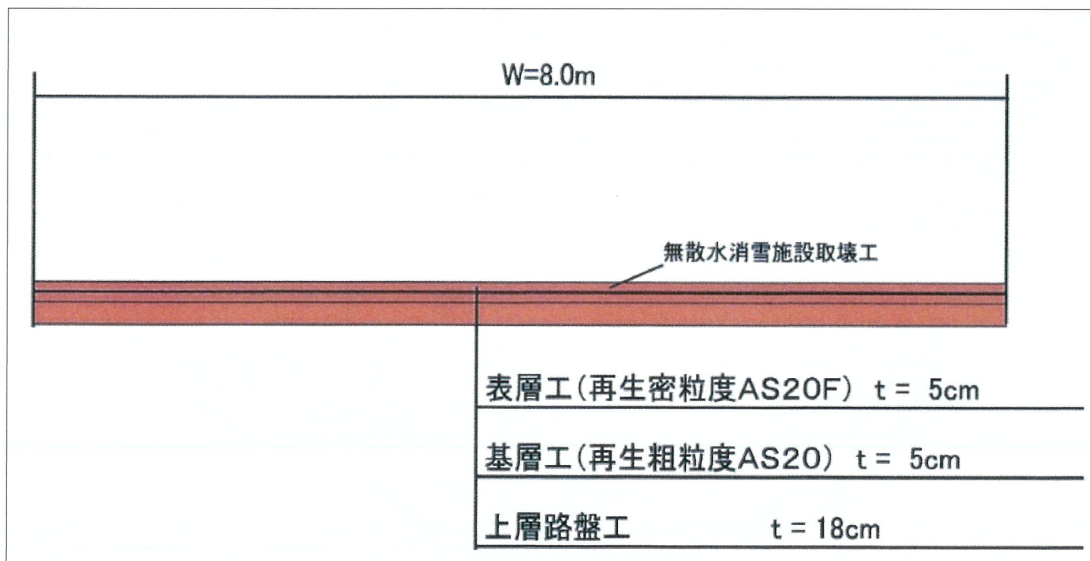
中ノ湯・舗装工事のお知らせ

平素より、長野県の道路事業につきましてご理解とご協力を頂き感謝申し上げます。
このたび、下記のとおり中ノ湯の舗装の傷んだところを直す工事を行うこととなりました。
工事期間中は何かとご迷惑をお掛け致しますが、ご理解、ご協力をお願い致します。

1. 工 事 名 令和4年度 防災・安全交付金（修繕）舗装補修ゼロ県債工事
2. 工 事 個 所 (国) 158号 松本市 中ノ湯～渚（中ノ湯）
3. 工 事 概 要 道路修繕工
舗装打換え工 ・L=98m ・W=8.0m ・A=784m² の舗装修繕工事
4. 工 期 令和5年 5月 1日 ～ 令和5年 11月 24日
5. 開始予定 5月下旬 ～ 6月下旬までを予定
(作業時間 8:00 ～ 17:00)
6. 工事規制方法 *片側交互通行
出来る限り交通誘導員を配置し、誘導します。
夜間の誘導は、信号機にて行います。
(土・日曜日は、規制を解除します。)

※ ※ ※ 工 事 内 容 ※ ※ ※

- 1) コンクリート舗装版撤去
舗装版を取壊す前に工事個所に切断位置を墨入れをし、舗装カッターで切断します。
油圧ブレイカのバックホウで取壊し、0.45m³級のバックホウにてはぎ取り4t及び10tダンプに積込み、産業廃棄物処理施設に運搬します。
- 2) 上層路盤工
舗装版取壊し後に、路盤材(碎石)を搬入し、仕上がり厚さ18cmになるように敷均し、振動ローラ等で転圧します。
- 3) 舗装打換え工
路盤を仕上げた後、乳剤(付着剤)を散布します。舗装は、2層で行い1.2層目の仕上り厚さが5cmになるようアスファルトフィニッシャー(2.3~6.0m)及び人力で敷き均し、転圧して仕上げます。
舗装完了後、外側と中央にライン(白)を引きます。



* 工事に関するご意見、ご不明な点等がございましたら、下記連絡先までご連絡下さい。

工事発注者 長野県松本建設事務所
維持管理課 維持係 TEL 0263-47-7800 (代表)
担当者 高瀬主任

受注者 サウンド建設株式会社 TEL 0263-93-2810
現場責任者 呉屋

