

令和6年度 島内山田下池公園整備工事

数量調書

松本市公園緑地課

数量算出書(整備数量)

工種	種別	名称	形状・寸法	内訳	数量	単位	項目
基盤整備							
	敷地造成工						
	表土保全工						
		掘削	212.3*0.3=64m ²	64.0	60	m3	t=30
		土砂等運搬		64.0	60	m3	
	土工事						
		掘削		82.40	80	m3	
		路体盛土		215.90	220	m3	
		積込		67.34	70	m3	
		土砂等運搬		67.34	70	m3	
	法面整形工						
		法面整形(切土部)		83.69	80	m2	
	植栽基盤工						
	表土盛土工						
		客土-1	t=20cm	58.99	60	m2	
		客土-2	t=30cm	57.17	60	m2	
		客土-3	t=30cm	135.13	140	m2	
	法面工						
	植生工						
		緑化マット		83.69	80	m2	
	擁壁工						
	作業土工						
		床掘	作業土工計算書より	64.36	60	m3	
		埋戻	同上	6.04	6	m3	
	場所打擁壁工						
		重力式擁壁		10.62	11	m	
	石積工						
		野面石積み		20.27	20	m	
		野面石土留め		12.46	12	m	
	施設撤去工						
	作業土工						
		床掘		2.11	2	m3	
		埋戻		5.45	5	m3	
	構造物取壊し工						
		舗装版破碎		3.37	3	m2	
		U型側溝撤去		10.56	11	m	
		擁壁撤去		5.85	6	m	
		井戸撤去		1.00	1	基	
		現場発生品積込み・荷卸し	二次製品(有筋)	1.97	1.97	t	
		現場発生品運搬	同上	1.97	1.97	t	
		処分費	同上	1.97	2	t	
		殻運搬	コンクリート無筋構造物取壊し(擁壁撤去)	0.46	0.5	m3	
		殻運搬	舗装版破碎	0.51	0.5	m3	
		処分費	CO無筋	2.27	2	t	
	樹木伐採・抜根工						
		間伐	C=30以上60未満	7	7	本	
		間伐	C=60以上90未満	8	8	本	
		間伐	C=150以上200未満	1	1	本	
		処分費		0.51	0.5	t	
		除草		212.3	200	m2	
		集草		212.3	200	m2	
		積込運搬		212.3	200	m2	

数量算出書(整備数量)

工種	種別	名称	形状・寸法	内訳	数量	単位	項目
植栽							
	植栽工						
	高木植栽工						
		カツラ		1	1	本	
	中低木植栽工						
		ナンテン		9	9	本	
		ドウダンツツジ		100	100	本	
		キリシマツツジ		50	50	本	
		アセビ		55	55	本	
		レンギョウ		20	20	本	
	地被類植栽工						
		張芝		58.97	59	m2	
	花壇植栽工						
		クリンソウ		300	300	鉢	
		ミソハギ		300	300	鉢	
		ノハナショウブ		300	300	鉢	
		アヤメ		300	300	鉢	
		ミズバショウ		50	50	鉢	
	樹名板工						
		樹名解説サイン(手すり)		1	1	基	
		樹名板(角中)		1	1	基	
		樹名板(角小)		1	1	基	
	移植工						
	中低木移植工						
		ナンテン移植		11	11	本	
施設整備							
	給水設備工						
	水栓類取付工						
		サドル分水栓建込み		1	1	箇所	
		不凍栓ボックス		2	2	基	
		不凍水抜き栓		2	2	基	
		量水器ボックス		1	1	基	
	貯水施設工						
		井戸貯水槽		1	1	基	
	作業土工						
		管路掘削積込		2.90	3	m3	
		管路埋戻し		0.62	0.6	m3	
		管路埋戻し(良質土)		1.17	1	m3	
	給水管路工						
		給水管		28.05	28.1	m	
		埋設標		1.00	1.0	個	
		管明示シート工		28.30	28.3	m	
	作業土工						
		舗装版切断		3.80	4	m	
		舗装版破碎積込		0.82	0.8	m2	
		殻運搬		0.04	0.04	m3	
		処分費		0.10	0.1	t	
		管路掘削		2.94	3	m3	
		基面整正		12.17	10	m2	
		管路埋戻		7.19	7	m3	
		管路埋戻(砂)		2.83	3	m3	
		アスファルト復旧		0.82	0.8	m2	

数量算出書(整備数量)

工種	種別	名称	形状・寸法	内訳	数量	単位	項目
	雨水排水設備工						
	側溝工						
		U字溝		10.44	10	m	
		Rガッター		19.63	20	m	
	管渠工						
		VU100		8.83	9	m	
		VU200		19.83	20	m	
	集水樹工						
		Rガッター用樹		1.00	1	基	
		集水樹-1		1.00	1	基	
		集水樹-2		1.00	1	基	
		オーバーフロー樹		1.00	1	基	
	地下排水工						
		浸透トレンチ		8.64	9	m	
		地下水集水管		10.13	10	m	
	作業土工						
		基面整正	29.2+22.77	51.97	50	m ²	
		床掘	11.26+15.13	26.39	30	m ³	
		埋戻し	7.24+6.54	13.78	10	m ³	
		管路埋戻	砂	8.06	8	m ³	
	園路広場整備工						
	舗装工						
		アスファルト舗装		69.51	70	m ²	
		平板舗装	歩道	26.18	26	m ²	
		平板舗装	車道	10.00	10	m ²	
		土舗装		68.35	68	m ²	
		平石張舗装		46.86	47	m ²	
		延段		20.00	20	枚	
	園路縁石工						
		地先境界ブロック(土エタイプ1)	地先境界	70.34	70.3	m	
		地先境界ブロック(土エタイプ2)		10.00	10.0	m	
		歩車道境界ブロック	標準	11.71	11.7	m	
		歩車道境界ブロック	切り下げ	2.00	2.0	m	
		歩車道境界ブロック	乗り入れ	2.30	2.3	m	
	区画線工						
		溶融式区画線	材料費	37.79	38	m	
		溶融式区画線	機・労	48.00	48	m	
		溶融式区画線	ゼブラ(材料費)	27.79	28	m	
		溶融式区画線	ゼブラ(機・労)	35.00	35	m	
	階段工						
		階段-1		1.00	1	式	
		階段-2		1.00	1	式	
		擬木階段		1.00	1	式	
	デッキ工						
		デッキ広場		1.00	1	式	
		デッキ通路		1.00	1	式	
	作業土工						
		床掘	作業土工計算書より	3.83	4	m ³	
		埋戻	同上	2.07	2	m ³	
	修景施設整備工						
	添景物工						
		井戸		1.00	1	基	
	作業土工						
		埋戻		0.30	0.3	m ³	

数量算出書(整備数量)

工種	種別	名称	形状・寸法	内訳	数量	単位	項目
	遊戯施設整備工						
	遊具組立設置工						
		シーソー		1.00	1	基	
		健康遊具施設	腹筋ベンチ	1.00	1	基	
	作業土工						
		床堀	作業土工計算書より	0.03	0.03	m3	
	サービス施設整備工						
	水飲み場工						
		水飲み		1.00	1	基	土工:集水樹含む
	ベンチ・テーブル工						
		サークルベンチ		1.00	1	式	
		縁台		1.00	1	基	
		スツール		2.00	2	基	
	作業土工						
		床堀	作業土工計算書より	0.28	0.3	m3	
		埋戻	同上	0.37	0.4	m3	
	管理施設整備工						
	柵工						
		柵基礎		8.00	8	基	
		柵		13.53	13.5	m	
		手すり基礎		9.00	9	基	
		手すり		9.42	9.4	m	
	車止め工						
		タイヤストップ		8.00	8	基	
		車止め		2.00	2	基	
	園名板工						
		園名板		1.00	1	基	
	作業土工						
		床堀	作業土工計算書より	3.17	3	m3	
		埋戻	同上	2.38	2	m3	
	建築施設組立設置工						
	四阿工						
		四阿設置		1.00	1	基	
	作業土工						
		床堀	作業土工計算書より	6.15	6	m3	
		埋戻	同上	0.98	1	m3	
	自然育成						
	自然育成施設工						
	自然水路工						
		遮水・止水シート		42.78	42.8	m2	
		水たたき		1.80	1.8	m2	
	自然育成型護岸工						
		乱杭		44.09	44.1	m	
	作業土工						
		床堀	作業土工計算書より	8.60	9	m3	
		埋戻	同上	4.41	4	m3	
	仮設工						
	任意仮設工						
	交通管理						
		交通誘導警備員	B	13.0	13	人・日	

【残土処理】

工種	残土処理(m3)
擁壁工	50.60
雨水排水設備工	4.02
園路広場整備工	1.76
修景施設整備工	-0.30
遊具施設整備工	0.03
サービス施設整備工	-0.10
管理施設整備工	0.80
建築施設組立設置工	5.17
自然育成施設工	4.19
給水設備工	5.22
合計	66.16

土量計算書	-133.50
全体収支	-67.34

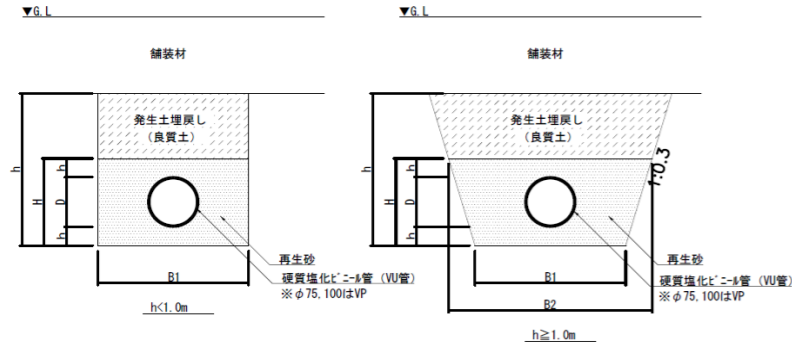
不足土

【作業土工】

■擁壁工	単位数量					集計				
	床掘(m3)	埋戻(m3)	残土処理(m3)	基面整正(m2)	数位	数量m(基)	床掘(m3)	埋戻(m3)	残土処理(m3)	基面整正(m2)
野面石積み	19.57	0.90	17.67	7.20	10	20.27	39.67	1.82	35.82	14.59
野面石土留め	8.97	0.90	7.09	7.20	10	12.5	11.21	1.13	8.86	9.00
重力式擁壁	12.72	2.92	5.59	8.25	10	10.6	13.48	3.10	5.93	8.75
						計	64.36	6.04	50.60	32.34
■雨水排水設備工	単位数量					集計				
U字溝	2.78	1.34	1.44	4.40	10	10.4	2.89	1.39	1.50	4.58
Rガッター用柵	4.29	2.58	1.71	4.20	10	1	0.43	0.26	0.17	0.42
集水柵-1	14.10	8.06	6.04	10.00	10	1	1.41	0.81	0.60	1.00
集水柵-2	36.98	21.06	15.92	12.10	10	1	3.70	2.11	1.59	1.21
オーバーフロー柵	7.44	1.48	5.96	10.00	10	1	0.74	0.15	0.60	1.00
浸透トレンチ	0.00	0.00	0.00	6.00	10	8.6	0.00	0.00	0.00	5.16
						計	9.17	4.71	4.46	13.37
Rガッター	0.00	1.29	0.00	5.50	10	19.6	0.00	2.53	0.00	10.78
						計	0.00	2.53	0.00	10.78
地下水集水管	2.07	0.00	2.07	5.00	10	10.1	2.09	0.00	2.09	5.05
						計	2.09	0.00	2.09	5.05
						計	11.26	7.24	4.02	29.20
■園路広場整備工	単位数量					集計				
地先境界ブロック(土エタ)	0.28	0.03	0.25	2.50	10	70.3	1.97	0.21	1.76	17.58
歩車道境界ブロック(標準)	0.93	0.41	0.52	3.00	10	11.71	1.09	0.48	0.61	3.51
歩車道境界ブロック(1段切)	0.93	0.41	0.52	3.00	10	2	0.19	0.08	0.10	0.60
階段-1	1.82	0.63	1.19	19.20	10	1	0.18	0.06	0.12	1.92
階段-2	2.82	1.41	1.41	33.23	10	1	0.28	0.14	0.14	3.32
擬木階段	0.60	0.40	0.20	1.00	10	2	0.12	0.08	0.04	0.20
						計	3.83	1.06	2.77	27.13
歩車道境界ブロック(乗入)	0.00	0.50	0.00	3.00	10	2.3	0.00	0.12	0.00	0.69
地先境界ブロック(土エタ)	0.00	0.36	0.00	2.50	10	10	0.00	0.36	0.00	2.50
延段	0.00	0.27	0.00	2.70	10	20	0.00	0.54	0.00	5.40
						計	0.00	1.02	0.00	8.59
						計	3.83	2.07	1.76	35.72
■修景施設設備工	単位数量					集計				
井戸枠・蓋	0.00	3.04	0.00	10.50	10	1	0.00	0.30	0.00	1.05
						計	0.00	0.30	-0.30	1.05
■遊具施設設備工	単位数量					集計				
シーソー	0.00	0.00	0.00	6.40	10	1	0.00	0.00	0.00	0.64
腹筋ベンチ	0.25	0.00	0.25	5.00	10	1	0.03	0.00	0.03	0.50
						計	0.03	0.00	0.03	1.14

■サービス施設整備工	床掘(m3)	埋戻(m3)	残土処理(m3)	基面整正(m2)	数位	数量m(基)	床掘(m3)	埋戻(m3)	残土処理(m3)	基面整正(m2)	
水飲み	2.76	1.73	1.13	7.21	10	1	0.28	0.17	0.11	0.72	
						計	0.28	0.17	0.11	0.72	
サークルベンチ	0.00	0.64	0.00	12.80	10	1	0.00	0.06	0.00	1.28	
スツール	0.00	0.41	0.00	2.03	10	2	0.00	0.08	0.00	0.41	
縁台	0.00	0.54	0.00	3.60	10	1	0.00	0.05	0.00	0.36	
						計	0.00	0.20	0.00	2.05	
						計	0.28	0.37	-0.10	2.77	
	単位数量						集計				
■管理施設設備工	床掘(m3)	埋戻(m3)	残土処理(m3)	基面整正(m2)	数位	数量m(基)	床掘(m3)	埋戻(m3)	残土処理(m3)	基面整正(m2)	
スロープ手すり基礎	0.85	0.54	0.31	1.60	10	9	0.77	0.49	0.28	1.44	
進入防止柵 基礎	3.01	2.34	0.67	2.03	10	8	2.41	1.87	0.54	1.62	
園名板	5.68	4.68	1.00	2.80	10	1	0.57	0.47	0.10	0.28	
						計	3.17	2.36	0.82	1.62	
車止め	0.00	0.10	0.00	2.03	10	2	0.00	0.02	0.00	0.41	
						計	0.00	0.02	0.00	0.41	
						計	3.17	2.38	0.80	2.03	
■建築施設組立設置工	床掘(m3)	埋戻(m3)	残土処理(m3)	基面整正(m2)	数位	数量m(基)	床掘(m3)	埋戻(m3)	残土処理(m3)	基面整正(m2)	
四阿	61.54	9.84	51.70	152.10	10	1	6.15	0.98	5.17	15.21	
						計	6.15	0.98	5.17	15.21	
■自然育成施設工	床掘(m3)	埋戻(m3)	残土処理(m3)	基面整正(m2)	数位	数量m(基)	床掘(m3)	埋戻(m3)	残土処理(m3)	基面整正(m2)	
乱杭	1.95	1.00	0.95	4.00	10	44.1	8.60	4.41	4.19	17.64	
						計	8.60	4.41	4.19	17.64	

【排水管作業土工】



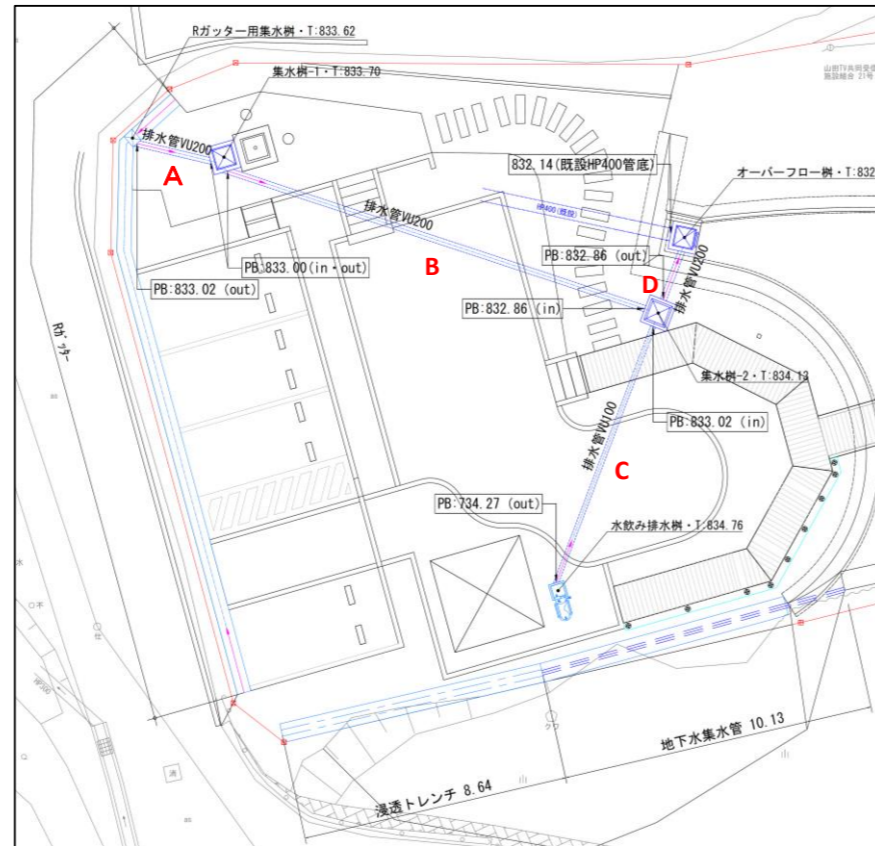
塩ビ管砂基礎寸法表 (参考)

呼び径	管厚 t (mm)	外径 D (mm)	h (mm)	H (mm)	掘削幅 B1 (mm)	掘削幅 B2 (mm)
100	6.6	114	100	314	750	938
150	5.1	165	100	365	800	1,019
200	6.5	216	100	416	850	1,100
250	7.8	267	100	467	900	1,180
300	9.2	318	100	518	950	1,260
350	10.5	370	100	578	1,000	1,347
400	11.8	420	100	620	1,050	1,422

排水管種別延長

管径	延長	基面 整正A	床掘V	埋戻V	残土 処理V	砂V
0.1	8.83	6.62	3.84	1.79	2.05	1.99
0.2	19.00	16.15	11.29	4.75	6.54	6.07
合計	27.83	22.77	15.13	6.54	8.59	8.06
		7.50				9.7073
		8.50				9.2813

No	樹	GL	樹深	管底	Δh	L	i	舗装	造成天	平均 舗装厚	管径	管厚t	砂h	掘削 幅B1	砂H	砂天	埋戻 厚	平均 埋戻	床掘h	床掘A	埋戻A	砂A	残土A	基面 整正A	床掘V	埋戻V	残土 処理V	砂V		
A	起点	Rガッター樹	833.62	0.6	833.02				0.45	833.17						833.3265	-0.157													
	終点	集水樹-1	833.7	0.7	833	0.02	2.61	0.77%	0.45	833.25	0.45	0.2	0.0065	0.1	0.85	0.413	833.3065	-0.057	-0.11	0.3	0.255	-0.09	0.315	0.255	2.22	0.67	0.00	0.67	0.82	
B	起点	集水樹-1	833.7	0.7	833				0.45	833.25						833.3065	-0.057													
	終点	集水樹-2	834.13	1.27	832.86	0.14	14.60	0.96%	0.2	833.93	0.325	0.2	0.0065	0.1	0.85	0.413	833.1665	0.7635	0.35	0.76	0.646	0.298	0.315	0.349	12.41	9.43	4.34	5.09	4.61	
C	起点	水飲み樹	834.76	0.49	834.27				0.45	834.31						834.4766	-0.167													
	終点	集水樹-2	834.13	1.11	833.02	1.25	8.83	14.16%	0.2	833.93	0.325	0.1	0.0066	0.1	0.75	0.313	833.2266	0.7034	0.27	0.58	0.435	0.203	0.225	0.233	6.62	3.84	1.79	2.05	1.99	
D	起点	集水樹-2	834.13	1.27	832.86				0.2	833.93						833.2665	0.6635													
	終点	オーバーフロー樹	832.62	0.48	832.14	0.72	1.79	40.22%	0.2	832.42	0.2	0.3	0.0065	0.1	0.85	0.513	832.5465	-0.126	0.27	0.78	0.663	0.23	0.359	0.434	1.52	1.19	0.41	0.78	0.64	
合計																								22.77	15.13	6.54	8.59	8.06		



【土量計算書】

位置	横断面積 (m2)				平均横断面積 (m2)				(m)	土 量 (m3)			
	切取	床掘	盛立	埋戻	切取	床掘	盛立	埋戻	距離	切取量	床掘量	盛立量	埋戻量
合計										82.4	0.0	215.9	0.0
NO. 0-5.0	0.00		0.00										
NO. 0	9.04		0.08		4.52	0.00	0.04	0.00	5.00	22.6	0.00	0.20	0.00
NO. 1	0.08		16.93		4.56	0.00	8.51	0.00	10.00	45.6	0.00	85.10	0.00
NO. 2	1.38		0.04		0.73	0.00	8.49	0.00	10.00	7.3	0.00	84.90	0.00
NO. 3	0.00		4.36		0.69	0.00	2.20	0.00	10.00	6.9	0.00	22.00	0.00
NO. 3+5.84	0.00		3.74		0.00	0.00	4.05	0.00	5.84	0.0	0.00	23.70	0.00

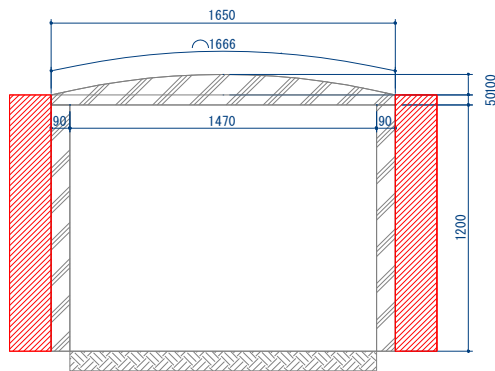
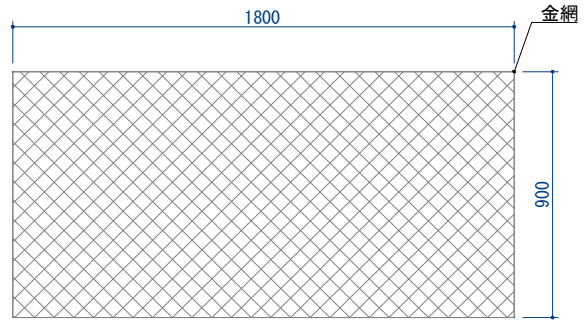
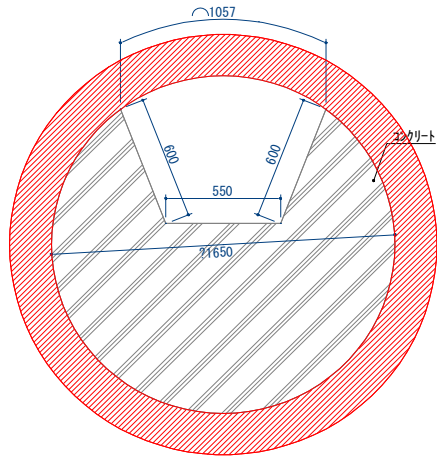
	切取量	床掘量	盛立量	埋戻量	不足土
土量(m3)	82.4	0.0	215.9	0.0	-133.5

撤去総括表

名称	総延長・基数	10m・基当たり									総数										
		床堀	埋戻	残土	コンクリート（無筋）		コンクリート（有筋）		二次製品		スクラップ	床堀	埋戻	残土	コンクリート（無筋）		コンクリート（有筋）		二次製品		スクラップ
		(m3)	(m3)	(m3)	(m3)	(t)	(m3)	(t)	(m3)	(t)	(kg)	(m3)	(m3)	(m3)	(m3)	(t)	(m3)	(t)	(m3)	(t)	(kg)
コンクリート板撤去	3.4				1.50	3.53						0	0	0	0.51	1.2002	0	0	0	0	0
U型側溝150撤去	10.6	0.4	0.82					0.2	0.47		0.424	0.869	0	0	0	0	0	0.21	0.5	0	
擁壁撤去	5.9	0.4	0.8		0.41	0.96		0.2	0.26		0.236	0.472	0	0.2419	0.5664	0	0	0.12	0.15	0	
井戸撤去	1	14.46	41.07		2.14	5.03		5.29	13.23	441	1.446	4.107	0	0.214	0.503	0	0	0.53	1.32	44.1	
合計											2.106	5.448	0	0.9659	2.2696	0	0	0.86	1.97	44.1	

既存井戸撤去

10.0 基 当たり数量計算書



名称	規格	計 算 式	小 計	数 量	単位
床掘		$3.14 \times 1.245 \times (1.025^2 - 0.825^2) \times 10$	14.464	14.46	m ³
埋戻し		$3.14 \times 1.245 \times 1.025^2 \times 10$	41.072	41.07	m ³
コンクリート(蓋-1)		$3.14 \times 0.1 \times (3 \times 0.825^2 + 0.1^2) \times (1/6) \times 10$	1.074	1.07	m ³
コンクリート(蓋-2)		$3.14 \times 0.05 \times 0.825^2 \times 10$	1.069	1.07	m ³
コンクリート(蓋 合計)		1.074+1.069	2.143	2.14	m ³
	無筋 2.35t/m ³	2.14*2.35	5.029	5.03	t
コンクリート(槽)	二次製品	$3.14 \times 1.2 \times (0.825^2 - 0.735^2) \times 10$	5.290	5.29	m ³
		5.29*2.5	13.225	13.23	t
		1*10	10.000	10.00	基
金網		1.8*9*10	162.000	162.00	m ²
	2.72kg/m ²	162*2.72*0.001	0.441	0.44	t

【伐採処分量計算書】

伐採数量集計

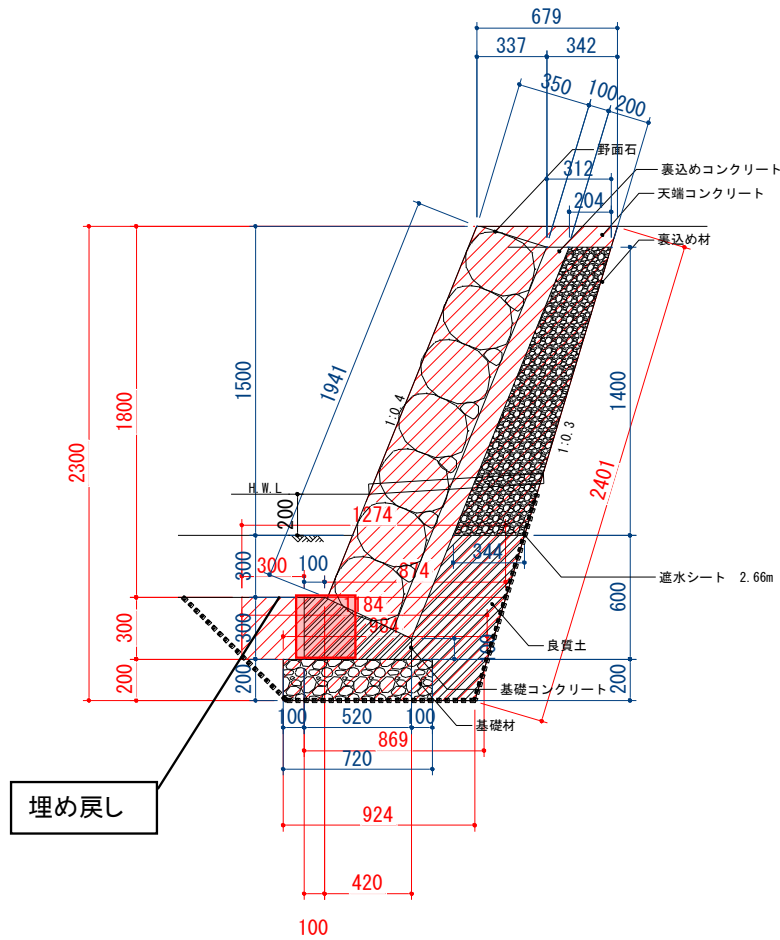
等級	目通り周	胸高直径	単位	数量	備考
1	20cm未満	7cm未満	本	0	
2	20cm-30cm	7cm-10cm	本	0	
3	30cm-60cm	10cm-20cm	本	7	
4	60cm-90cm	20cm-29cm	本	8	
5	90cm-120cm	29cm-39cm	本	0	
6	120cm-150cm	39cm-48cm	本	0	
7	150cm-200cm	48cm-64cm	本	1	
8	200cm以上	64cm以上	本	0	
合計			本	16	

樹木処分量集計

			単位	数量	備考
地上部	地上部体積		m ³	0.64	
	重量		t	0.51	
地下部	嵩容積		m ³	7.68	
	実容積		m ³	2.26	
	重量		t	2.40	

ブロック積み-1

10.0 m 当たり数量計算書

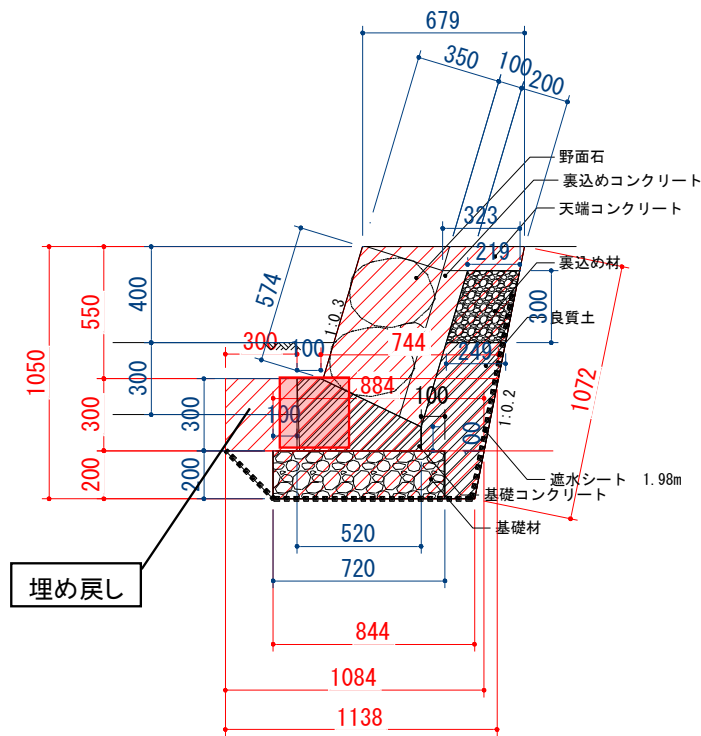


名称	規格	計 算 式	小 計	数 量	単位
床掘		$((0.924+0.984)*0.2*0.5+(1.184+1.274)*0.3*0.5+(0.679+0.874)*1.8*0.5)*10$	19.572	19.57	m3
埋戻し		$0.3*0.3*10$	0.9	0.90	m3
残土処理		$18.57-0.9$	17.67	17.67	m3
基面整正		$0.72*10$	7.2	7.20	m2
遮水シート		$2.66*10$	26.6	26.60	m2
砕石基礎	RC40-U t200	$0.72*10$	7.2	7.20	m2
型枠	基礎コンクリート	$(0.3+0.1)*10$	4	4.00	m2
基礎コンクリート		$(0.1*0.3+(0.1+0.3)*0.42*0.5)*10$	1.14	1.14	m2
良質土	CAD計測	$0.27*10$	2.7	2.70	m3
型枠	裏込めコンクリート	$1.941*0.1*2$	0.3882	0.39	m2
裏込めコンクリート		$1.941*0.1*10$	1.941	1.94	m3
裏込め材	RC-40	$(0.344+0.205)*1.4*0.5*10$	3.843	3.84	m2
型枠	天端コンクリート	$0.1*10$	1	1.00	m2
天端コンクリート		$(0.312+0.679)*0.1*0.5*10$	0.4955	0.50	m3
胴込コンクリート		$((0.35*10)-(0.022*94.26))/2*1.941$	1.3842	1.38	m3
裏込・胴込コンクリート		$1.941+1.3842$	3.3252	3.33	m3
野面石		$1.941*10$	19.41	19.41	m2
水抜きパイプ		$1.941*10/2$	9.705	9.71	m
目地材		$0.72*0.2+0.3*0.1+(0.3+0.1)*0.42*0.5+1.941*0.175+1.941*0.1+(0.332+0.7)*0.1*0.5$	0.84338	0.84	m2

ブロック積み-2

10.0 m

当たり数量計算書

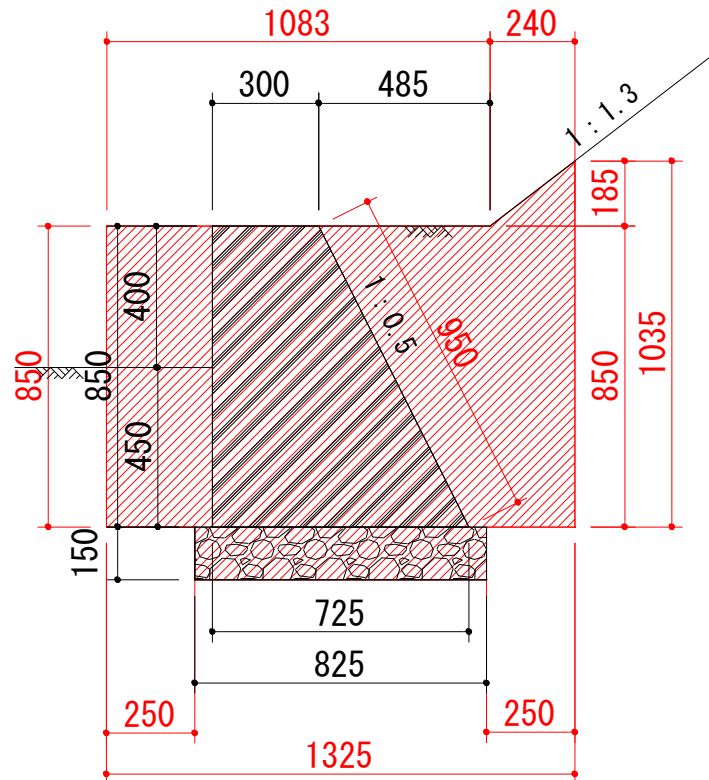


名称	規格	計算式	小計	数量	単位
床掘		$((0.844+0.884)*0.2*0.5+(1.084+1.138)*0.3*0.5+(0.679+0.744)*0.55*0.5)*10$	8.974	8.97	m3
埋戻し		$0.3*0.3*10$	0.900	0.90	m3
残土処理		$7.99-0.90$	7.090	7.09	m3
基面整正		$0.72*10$	7.200	7.20	m2
遮水シート		$1.98*10$	19.800	19.80	m2
砕石基礎	RC40-0 t200	$0.72*10$	7.200	7.20	m2
型枠	基礎コンクリート	$(0.3+0.1)*10$	4.000	4.00	m2
基礎コンクリート		$(0.1*0.3+(0.1+0.3)*0.42*0.5)*10$	1.140	1.14	m2
良質土	CAD計測	$0.15*10$	1.500	1.50	m3
型枠	裏込めコンクリート	$0.1*0.574*2$	0.115	0.11	m2
裏込めコンクリート		$0.1*0.574*10$	0.574	0.57	m3
裏込め材	RC-40	$(0.219+0.249)*0.3*0.5*10$	0.702	0.70	m2
型枠	天端コンクリート	$0.1*10$	1.000	1.00	m2
天端コンクリート		$(0.323+0.679)*0.1*0.5*10$	0.501	0.50	m3
胴込コンクリート		$((0.35*10)-(0.022*94.26))/2*0.574$	0.409	0.41	m3
裏込め・胴込コンクリート		$0.574+0.409$	0.983	0.98	m3
野面石		$0.574*10$	5.740	5.74	m2
目地材		$(0.72*0.2+0.3*0.1+(0.3+0.1)*0.42*0.5)+(0.574*0.175)+(0.574*0.1)+(0.332+0.7)*0.1*0.5$	0.467	0.47	m2

重力擁壁

10.0 m

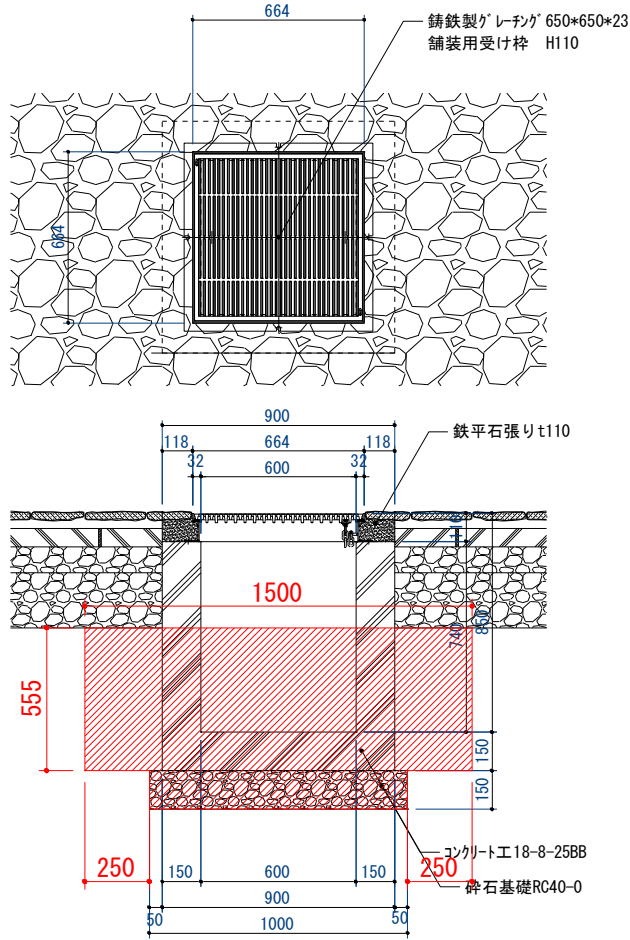
当たり数量計算書



名称	規格	計算式	小計	数量	単位
床掘		$(1.325 \times 0.85 + 0.24 \times 0.185 + 0.825 \times 0.15) \times 10$	12.722	12.72	m3
埋戻し		$12.72 - 9.80$	2.920	2.92	m3
残土処理		$((0.3 + 0.725) \times 0.85 + 0.5 + 0.825 \times 0.15) \times 10$	5.594	5.59	m3
基面整正		0.825×10	8.250	8.25	m2
碎石基礎	RC40-0 t150	0.825×10	8.250	8.25	m2
型枠		$(0.95 + 0.85) \times 10$	18.000	18.00	m2
伸縮目地材	t=10mm	$(0.3 + 0.725) \times 0.85 \times 0.5$	0.436	0.44	m2
コンクリート	18-8-40BB	$(0.30 + 0.725) \times 0.85 \times 0.5 \times 10$	4.356	4.36	m3

集水柵-1

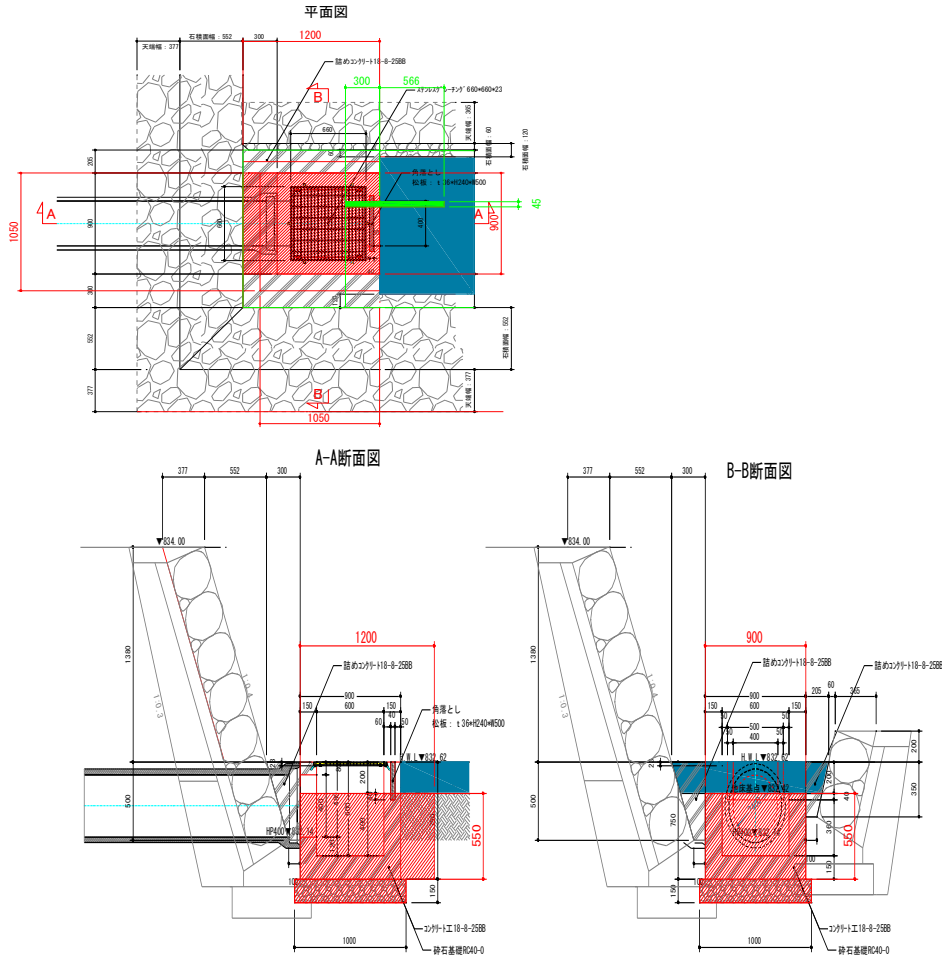
10.0 基 当たり数量計算書



名称	規格	計算式	小計	数量	単位
床掘		$(1.5^2 \times 0.56 + 1.0^2 \times 0.15) \times 10$	14.100	14.10	m3
埋戻し		14.10-6.04	8.060	8.06	m3
残土処理		$(1.0^2 \times 0.15 + 0.9^2 \times 0.56) \times 10$	6.036	6.04	m3
基面整正		$1.0^2 \times 10$	10.000	10.00	m2
碎石基礎	RC40-0 t100	$1.0^2 \times 10$	10.000	10.00	m2
型枠		$(0.89 \times 0.9 + 0.6 \times 0.74) \times 4 \times 10$	49.800	49.80	m2
コンクリート	18-8-25BB	$(0.9^2 \times 0.89 - 0.6^2 \times 0.74) \times 10$	4.545	4.55	m3
鉄平石	t110	$(0.9^2 - 2 \times 0.6^2) \times 10$	4.500	4.50	m2
グレーチング	650*650*23	1*10	10.000	10.00	m2

オーバーフロー柵

10.0 基 当たり数量計算書

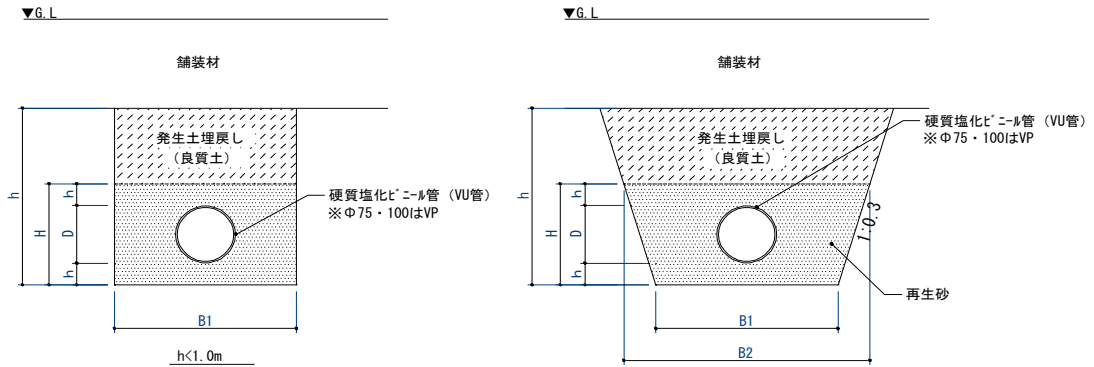


名称	規格	計 算 式	小 計	数 量	単位
床掘		$(1.2 \times 0.9 + 1.0^2 \times 0.15) \times 10$	7.440	7.44	m3
埋戻し		7.44 - 5.96	1.480	1.48	m3
残土処理		$(0.9^2 \times 0.55 + 1.0^2 \times 0.15) \times 10$	5.955	5.96	m3
基面整正		$1.0^2 \times 10$	10.000	10.00	m2
砕石基礎	RC40-0 t150	$1.0^2 \times 10$	10.000	10.00	m2
型枠		$((0.9 \times 0.75 \times 4 - 0.2^2 \times 3.14) + (0.6 \times 0.6 \times 4 - 0.2^2 \times 3.14)) \times 10$	38.888	38.89	m2
コンクリート	18-8-25BB	$(0.9^2 \times 0.75 - 0.6^2 \times 0.6 - 0.2^2 \times 3.14 \times 0.15 - 0.036 \times 0.24 \times 0.5) \times 10$	3.683	3.68	m3
型枠	詰めコンクリート	$((0.30 + 0.1) \times 0.5 \times 0.5 + (0.205 + 0.1) \times 0.35 \times 0.5) \times 10$	1.534	1.53	m2
詰めコンクリート	18-8-25BB	$((0.30 + 0.1) \times 0.5 \times 0.5) \times (1.05 + 1.05) + ((0.205 + 0.1) \times 0.35 \times 0.5) \times 1.20 \times 10$	2.741	2.74	m3
松板	t36*240*500	$0.036 \times 0.24 \times 0.50 \times 10$	0.043	0.04	m3
ペントナイトシート		$(0.3 \times 0.045 + 0.566 \times 0.045) \times 10.0$	0.390	0.39	m2

排水管

10.0 m

当たり数量計算書



塩ビ管砂基礎寸法表 (参考)

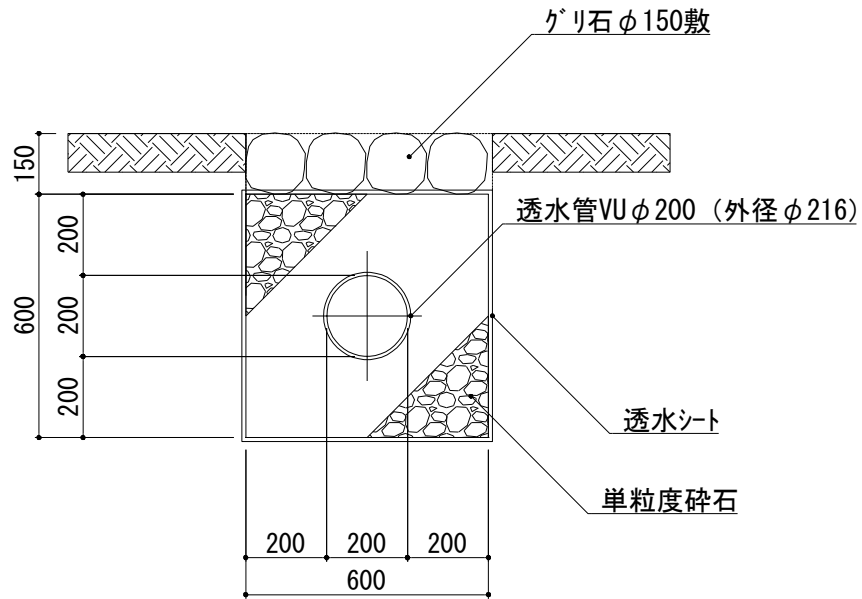
呼び径	管厚 t (mm)	外径 D (mm)	h (mm)	H (mm)	掘削幅 B1 (mm)	掘削幅 B2 (mm)
100	6.6	114	100	314	750	938
150	5.1	165	100	365	800	1,019
200	6.5	216	100	416	850	1,100
250	7.8	267	100	467	900	1,180
300	9.2	318	100	518	950	1,260
350	10.5	370	100	578	1,000	1,347
400	11.8	420	100	620	1,050	1,422

名称	規格	計 算 式	小 計	数 量	単位
床掘		別途計上			m3
埋戻し					m3
残土処理					m3
基面整正					m2
排水管	VU100	10	10.000	10.00	m
排水管	VU200	10	10.000	10.00	m

浸透トレンチ

10.0 m

当たり数量計算書

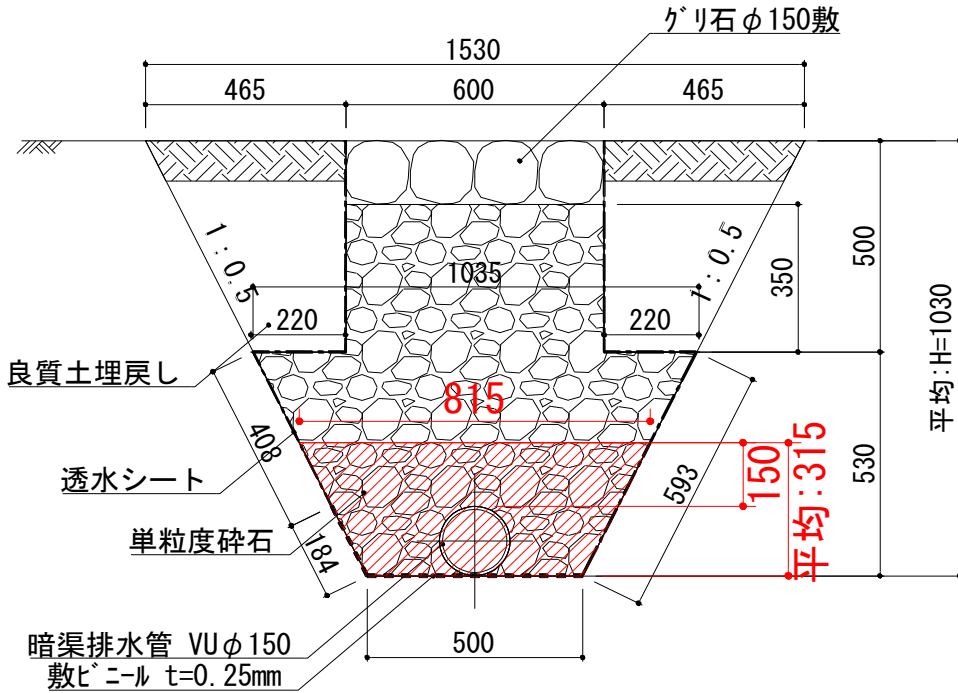


名称	規格	計 算 式	小 計	数 量	単位
床掘		0	0.000	0.00	m3
埋戻し		0	0.000	0.00	m3
残土処理		0	0.000	0.00	m3
基面整正		0.6*10	6.000	6.00	m2
透水（吸出防止）シート		(0.6*4) *10.0	24.000	24.00	m2
単粒度碎石		(0.6*0.6-0.108^2*3.14) *10	3.234	3.23	m3
ゲリ石	φ150	0.6*10	6.000	6.00	m2
有孔管	VU200	10	10.000	10.00	m

地下水集水管

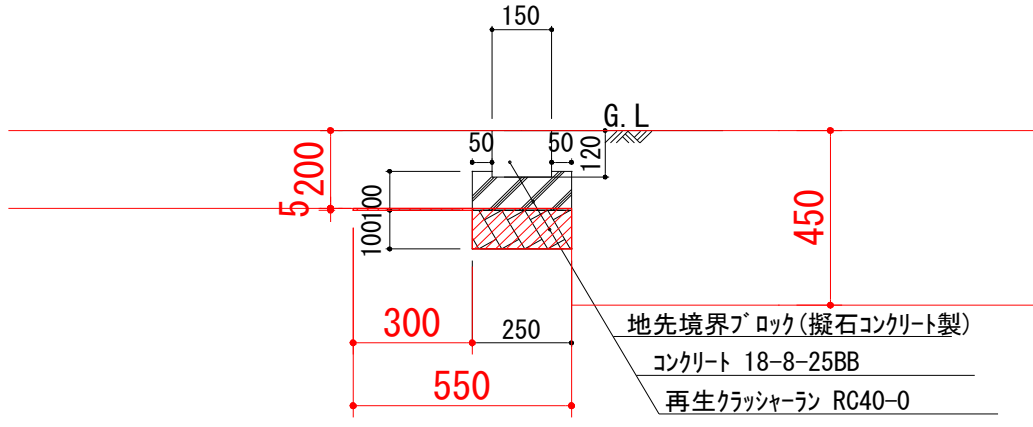
10.0 m

当たり数量計算書



名称	規格	計算式	小計	数量	単位
床掘		$(0.815+0.5) \times 0.315 \times 0.5 \times 10$	2.071	2.07	m3
埋戻し		0	0.000	0.00	m3
残土処理		$(0.815+0.5) \times 0.315 \times 0.5 \times 10$	2.071	2.07	m3
基面整正		0.5×10	5.000	5.00	m2
透水(吸出防止)シート		$(0.593+0.22 \times 2+0.5 \times 2+0.408) \times 10$	24.410	24.41	m2
敷ビニール		$(0.5+0.184) \times 10$	6.840	6.84	m2
単粒度碎石		$((0.5+1.035) \times 0.53 \times 0.5+0.6 \times 0.35-0.0825 \times 2 \times 3.14) \times 10$	5.954	5.95	m3
グリ石	φ150	0.6×10	6.000	6.00	m2
		6×51.32	307.920	307.92	個
有孔管	VU150	10	10.000	10.00	m

地先境界ブロック(土エタイプ1) 10.0 m 当たり数量計算書

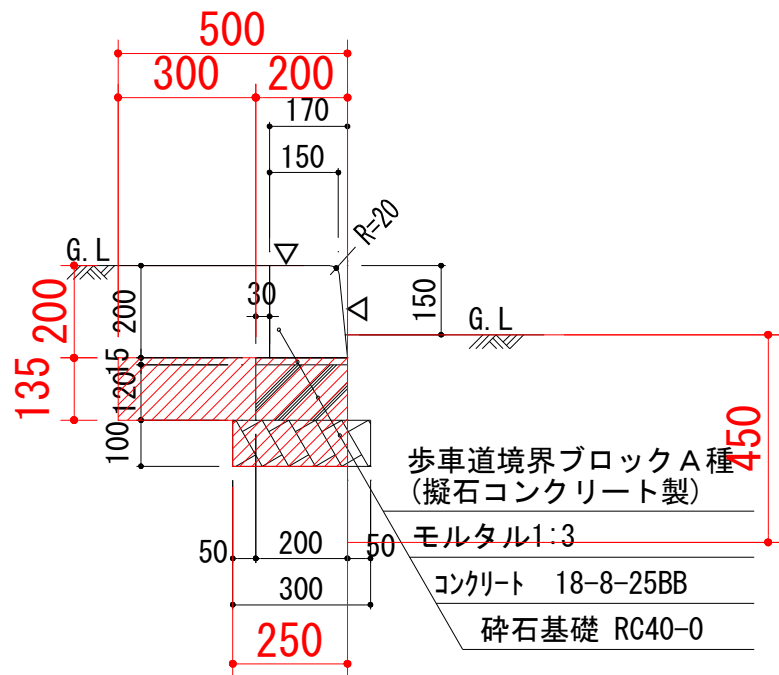


名称	規格	計 算 式	小 計	数 量	単位
床掘		$(0.25 \times 0.1 + 0.55 \times 0.005) \times 10$	0.278	0.28	m3
埋戻し		0.28-0.25	0.030	0.03	m3
残土処理		0.25*0.1*10	0.250	0.25	m3
基面整正		0.25*10	2.500	2.50	m2
碎石基礎	RC40-0 厚100	0.25*10	2.50	2.50	m2
型枠		0.10*2.0*10	2.000	2.00	m2
コンクリートエ	18-8-25BB	$(0.25 \times 0.10 - 0.15 \times 0.015) \times 10.0$	0.228	0.23	m3
伸縮目地	t=10mm	0.25*0.10-0.15*0.015	0.023	0.02	m2
地先境界ブロック	通常品	10	10.000	10.00	m

歩車道境界ブロック 標準

10.0 m

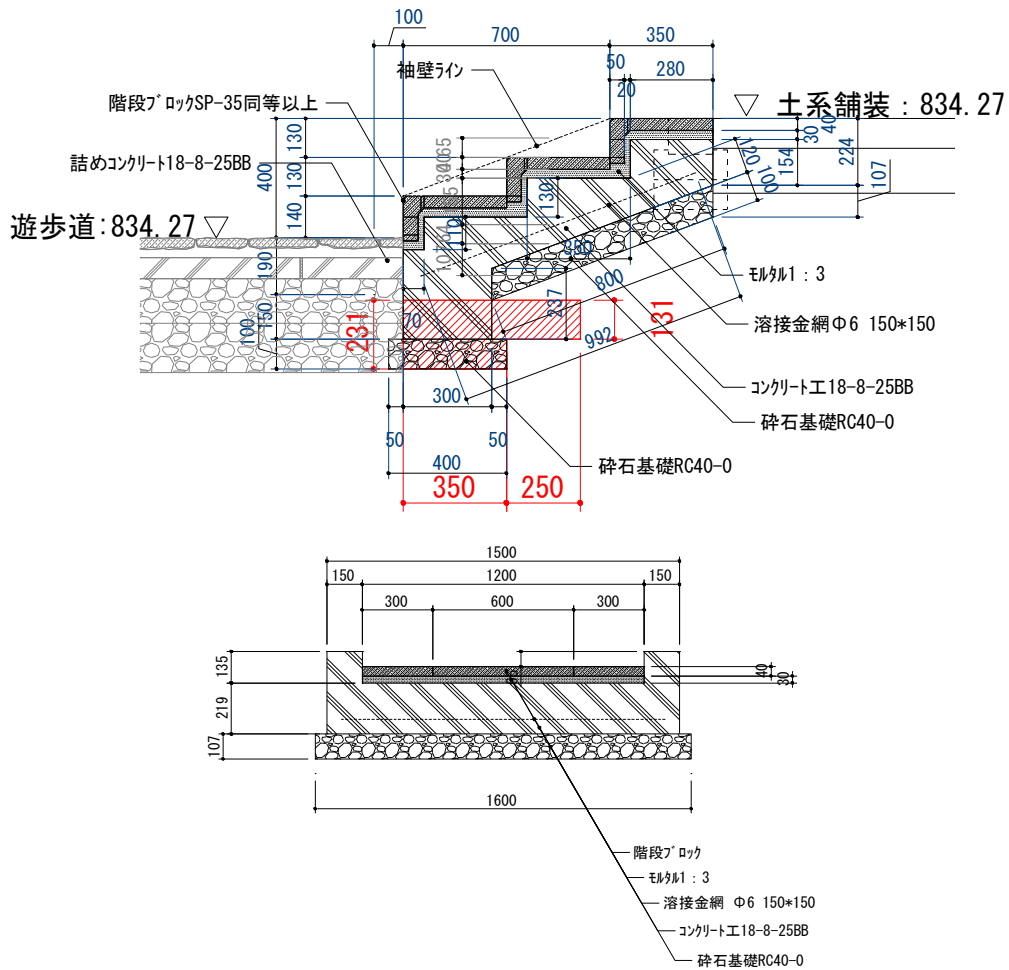
当たり数量計算書



名称	規格	計 算 式	小 計	数 量	単位
床掘		$(0.25 \times 0.1 + 0.5 \times 0.135) \times 10$	0.925	0.93	m ³
埋戻し		0.93-0.52	0.410	0.41	m ³
残土処理		$(0.25 \times 0.1 + 0.2 \times 0.135) \times 10$	0.520	0.52	m ³
基面整正		0.3*10	3.00	3.00	m ²
砕石基礎	RC40-0 厚100	0.3*10	3.00	3.00	m ²
型枠	均しコンクリート	0.12*2*10.0	2.4	2.40	m ²
コンクリート	18-8-25BB	0.2*0.12*10.0	0.24	0.24	m ³
モルタル	1:3	0.2*0.015*10.0	0.03	0.03	m ³
縁石-3	歩車道境界ブ ロック	10	10	10.0	m

階段-1

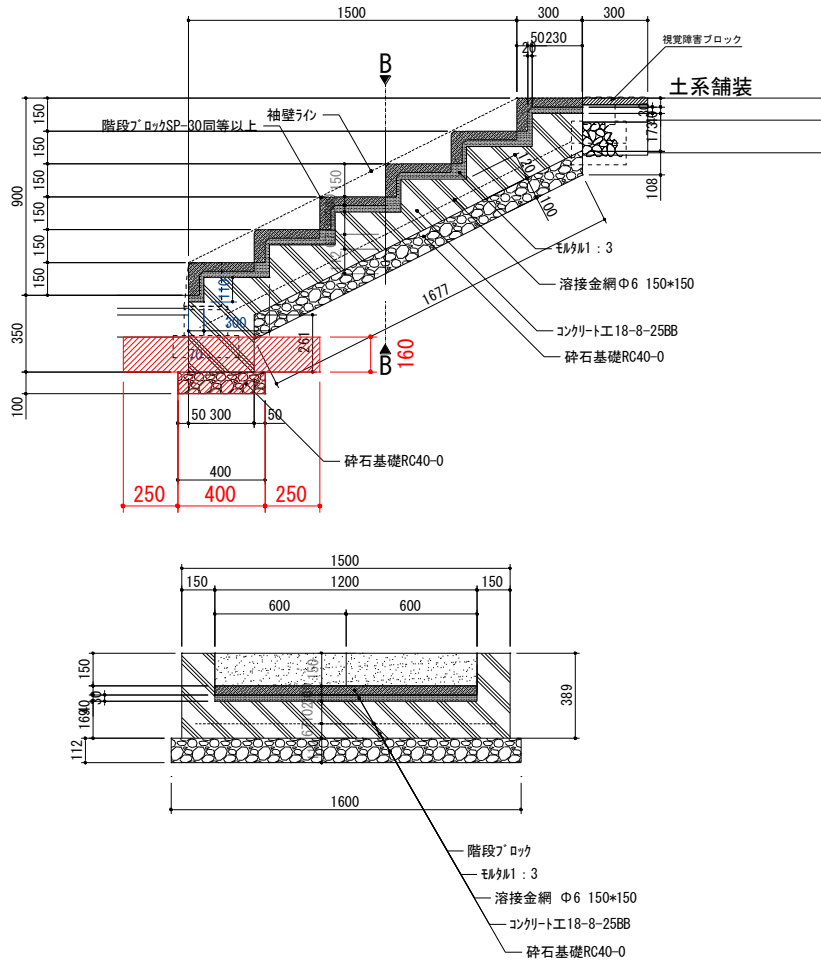
10.0 基 当たり数量計算書



名称	規格	計 算 式	小 計	数 量	単位
床掘		$(0.6 \times 0.131 + 0.35 \times 0.1) \times 1.6 \times 10$	1.818	1.82	m3
埋戻し		1.82-1.19	0.630	0.63	m3
残土処理		$(0.35 \times 0.10 + 0.30 \times 0.131) \times 1.6 \times 10$	1.189	1.19	m3
基面整正		$(0.40 \times 1.6 + 0.8 \times 1.6) \times 10$	19.200	19.20	m2
砕石基礎	RC40-0 t100	$(0.40 \times 1.6 + 0.8 \times 1.6) \times 10$	19.200	19.20	m2
溶接金網	φ6-150*150	$0.992 \times 1.380 \times 10$	13.690	13.69	m2
型枠(袖壁)		$((0.40 + 0.14 + 0.48 \times 0.15 + 0.24 \times 0.15 + 0.22 \times 0.15) \times 2) \times 10$	13.620	13.62	m2
型枠(コンクリート)		$((0.3 + 0.24 + 0.15 + 0.11 + 0.13 + 0.13) \times 1.2) \times 10$	12.720	12.72	m2
型枠	合計	13.62+12.72	26.340	26.34	m2
コンクリート工(袖壁)	18-8-25BB	$(0.40 \times 0.15 \times 2) \times 10$	1.200	1.20	m3
コンクリート工(コンクリート)	18-8-25BB	$(0.25 \times 1.2) \times 10$	3.000	3.00	m3
コンクリート工	合計	1.20+3.00	4.200	4.20	m3
モルタル	1:3 CAD計測	$0.04 \times 1.2 \times 10.0$	0.480	0.48	m3
階段ブロック	600*350*150	5*10	50.000	50.00	基
階段ブロック	300*350*150	2*10	20.000	20.00	基

階段-2

10.0 基 当 たり 数 量 計 算 書

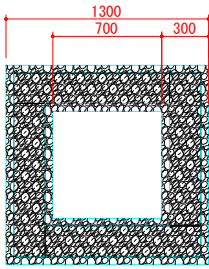


名 称	規 格	計 算 式	小 計	数 量	単 位
床掘		$(0.40 \times 0.1 + 0.9 \times 0.16) \times 1.6 \times 10$	2.944	2.94	m ³
埋戻し		2.94-1.41	1.530	1.53	m ³
残土処理		$(0.40 \times 0.10 + 0.30 \times 0.16) \times 1.6 \times 10$	1.408	1.41	m ³
基面整正		$(0.40 \times 1.6 + 1.677 \times 1.6) \times 10$	33.232	33.23	m ²
砕石基礎	RC40-0 t150	$(0.40 \times 1.6 + 1.677 \times 1.6) \times 10$	33.232	33.23	m ²
溶接金網	φ6-150*150	$1.901 \times 1.380 \times 10$	26.234	26.23	m ²
型枠(袖壁)		$((0.73 + 0.30 + 0.50 \times 0.15 + 0.26 \times 0.15 + 0.24 \times 0.15) \times 2) \times 10$	23.600	23.60	m ²
型枠(コンクリート)		$((0.32 + 0.26 + 0.17 + 0.11 + 0.15 \times 5) \times 1.2) \times 10$	19.320	19.32	m ²
型枠	合計	23.60+19.32	42.920	42.92	m ²
コンクリート工(袖壁)	18-8-40BB	$(0.73 \times 0.15) \times 10$	1.095	1.10	m ³
コンクリート工(コンクリート)	18-8-40BB	$(0.44 \times 1.2) \times 10$	5.280	5.28	m ³
コンクリート工	合計	1.10+5.28	6.380	6.38	m ³
モルタル	1:3 CAD計測	$0.08 \times 1.2 \times 10.0$	0.960	0.96	m ³
階段ブロック	600*300*150	9*10	90.000	90.00	基
階段ブロック	300*300*150	6*10	60.000	60.00	基

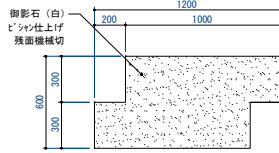
井戸枠

10.0 式 当たり数量計算書

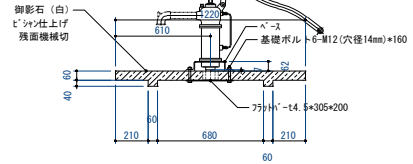
井戸枠平面図



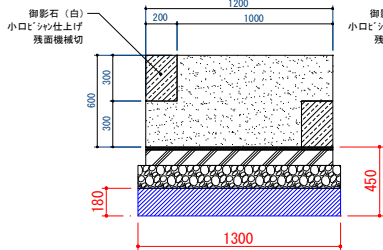
井戸枠加工図



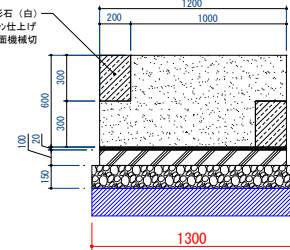
井戸蓋断面図



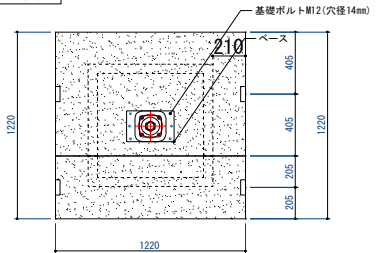
井戸枠正面図



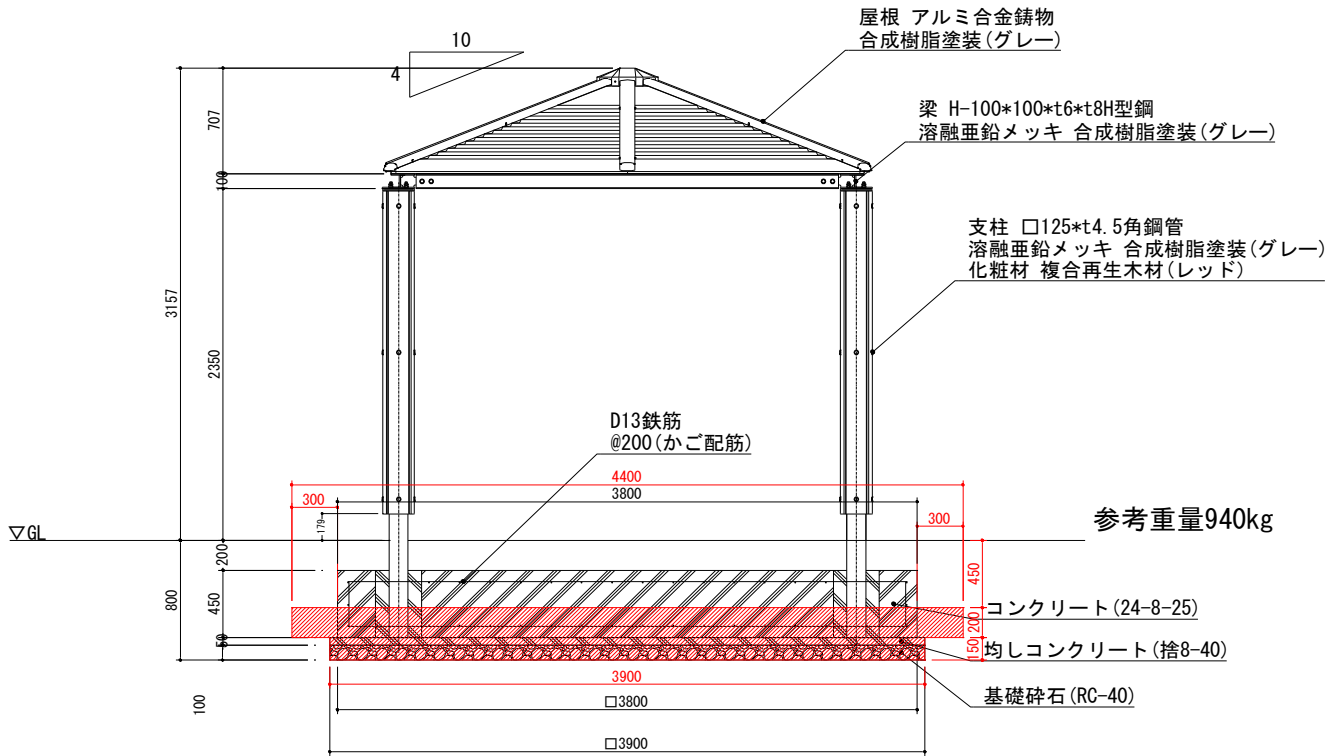
井戸枠側面図



井戸蓋平面図



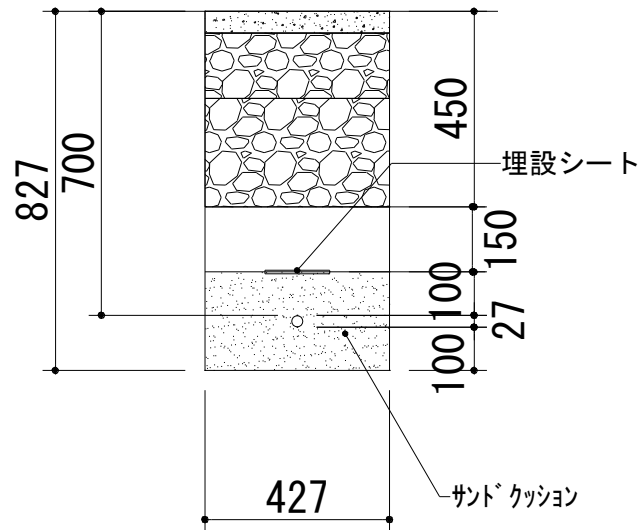
名称	規格	計 算 式	小 計	数 量	単位
床掘		0	0.000	0.00	m3
埋戻し		$1.4^2 \times 0.18 \times 10$	3.528	3.53	m3
残土処理		0	0.000	0.00	m3
基面整正		$(1.3^2 - 0.8^2) \times 10$	10.500	10.50	m2
碎石基礎	RC40-0 t150	$(1.3^2 - 0.8^2) \times 10$	10.500	10.50	m2
モルタル	1:3	$(1.2^2 - 0.9^2) \times 0.02 \times 10$	0.126	0.13	m3
型枠		$(1.2 + 0.9) \times 4.0 \times 0.1 \times 10$	8.400	8.40	m2
コンクリート	18-8-25BB	$(1.2^2 - 0.9^2) \times 0.1 \times 10$	0.630	0.63	m3
井戸枠		10	10.000	10.00	式
	2.6t/m3	$(1.2^2 - 0.9^2) \times 0.6 \times 2.6 \times 10$	9.828	9.83	t
井戸蓋		$1.22^2 \times 0.06 \times 2.6 \times 10$	2.322	2.32	t
	合計	9.83 + 2.32	12.150	12.15	t
手押しポンプ		10	10.000	10.00	基
SUSパイプ		2*10	20.000	20.00	m



名称	規格	計 算 式	小 計	数 量	単位
床掘		$(4.4^2 \times 0.2 + 3.9^2 \times 0.15) \times 10$	61.535	61.54	m ³
埋戻し		61.54-51.70	9.840	9.84	m ³
残土処理		$(3.8^2 \times 0.2 + 3.9^2 \times 0.15) \times 10$	51.695	51.70	m ³
基面整正		$3.9^2 \times 10$	152.100	152.10	m ²
砕石基礎	RC40-0 t100	$3.9^2 \times 10$	152.100	152.10	m ²
型枠		$3.8 \times 0.45 \times 4 \times 10$	68.400	68.40	m ²
均しコンクリート		$3.9^2 \times 0.05 \times 10$	7.605	7.61	m ³
コンクリート		$3.8^2 \times 0.45 \times 10$	64.980	64.98	m ³
鉄筋D13		$(3.66 \times 32 \times 2 + 3.66 \times 4 + 0.3 \times (16 \times 2 + 14 \times 2)) \times 10$	2668.800	2,668.80	m
	D13 単位重量 0.995kg/m	$2668.8 \times 0.995 \times 0.001$	2.655	2.66	t
四阿		10	10.000	10.00	基

【作業土工】

	数量m (基)	10m・10基当たり										総数									
		床掘	埋戻	残土処理	基面修正	サドクッション	As舗装切断	As舗装掘削	As舗装体積	As舗装重量	As舗装復旧	床掘	埋戻	残土処理	基面修正	サドクッション	As舗装切断	As舗装掘削	As舗装体積	As舗装重量	As舗装復旧
		(m3)	(m3)	(m3)	(m2)	(m3)	(m)	(m2)	(m3)	(t)	(m2)	(m3)	(m3)	(m3)	(m2)	(m3)	(m)	(m2)	(m3)	(t)	(m2)
Φ20給水土工-1	1.9	3.30	1.70	1.60	4.30	1.00	20.00	4.30	0.20	0.50	4.30	0.63	0.32	0.30	0.82	0.19	3.80	0.82	0.04	0.10	0.82
Φ20給水土工-2	26.4	3.50	2.60	1.00	4.30	1.00						9.24	6.86	2.64	11.35	2.64	0.00	0.00	0.00	0.00	0.00
	計											9.87	7.19	2.94	12.17	2.83	3.80	0.82	0.04	0.10	0.82



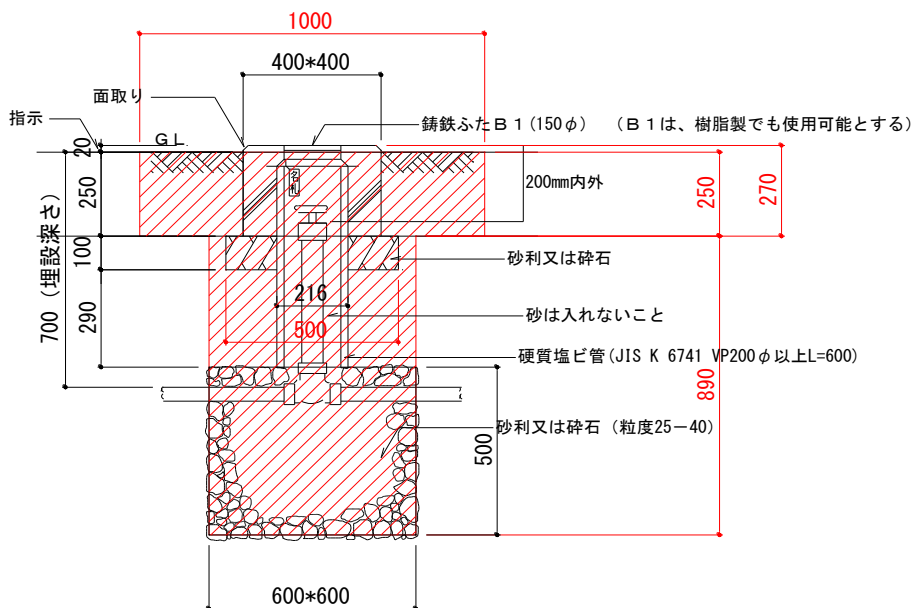
名称	規格	計 算 式	小 計	数 量	単位
アスファルト舗装版切断	t=50	10.0*2	20	20.0	m
アスファルト舗装版掘削		0.427*10.0	4.27	4.3	m ²
		4.3*0.05	0.215	0.2	m ³
		0.2*2.30	0.46	0.5	t
アスファルト舗装復旧	路盤t=150表層 密粒度Ast=50	0.427*10.0	4.27	4.3	m ²
床堀		0.427*(0.827-0.05)*10.0	3.318	3.30	m ³
埋戻		0.427*0.40*10.0	1.708	1.70	m ³
残土処分		0.427*(0.227+0.15)*10.0	1.61	1.6	m ³
基面整正		0.427*10.0	4.27	4.3	m ²
サンドクッション	洗滌砂	0.427*0.227*10.0	0.969	1.0	m ³
埋設表示テープ		10	10	10.0	m

【作業土工】

	数量m (基)	10m・10基当たり										総数									
		床掘	埋戻	残土処理	基面整正	埋戻 (山砂)						床掘	埋戻	残土処理	基面整正	埋戻 (山砂)					
		(m3)	(m3)	(m3)	(m2)	(m3)						(m3)	(m3)	(m3)	(m2)	(m3)					
不凍栓ボックス	2	5.70	3.10	2.60	5.70						1.14	0.62	0.52	1.14							
井戸貯水槽	1	1.76		1.76		1.17					1.76	0.00	1.76	0.00	1.17						
	計										2.90	0.62	2.28	1.14	1.17	0.00	0.00	0.00	0.00	0.00	

不凍栓ボックス

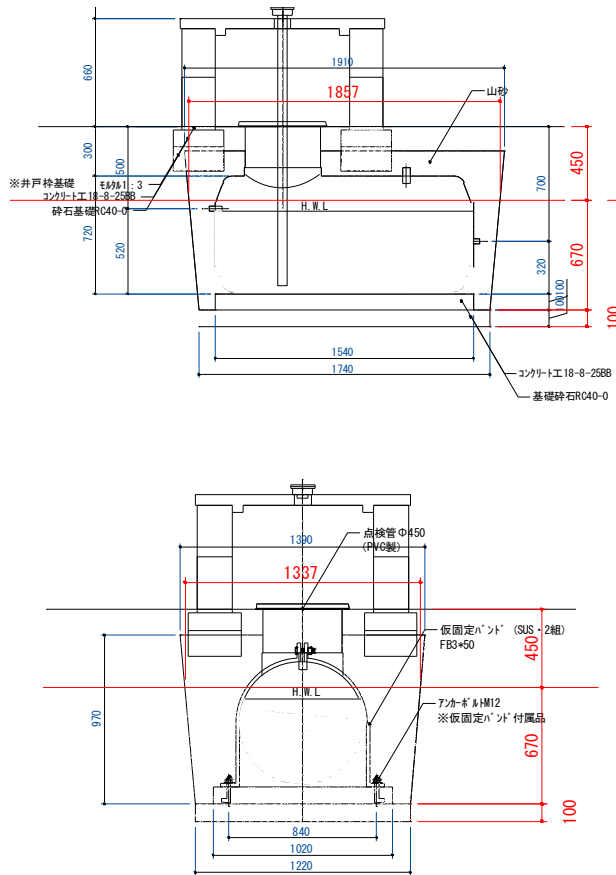
10.0 基 当たり数量計算書



名称	規格	計 算 式	小 計	数 量	単位
床堀		$(0.60 \times 0.60 \times 0.89 + 1.00 \times 1.00 \times 0.25) \times 10.0$	5.704	5.7	m ³
埋戻		5.7-2.6	3.1	3.1	m ³
残土処分		$(0.60 \times 0.60 \times 0.50 + 0.108^2 \times 3.14 \times 0.29 + 0.50 \times 0.50 \times 0.10 + 0.40 \times 0.40 \times 0.25) \times 10.0$	2.556	2.6	m ³
基面整正		$(0.60 \times 0.60 + (0.50 \times 0.50 - 0.108^2 \times 3.14)) \times 10.0$	5.734	5.7	m ²
フィルター材	単粒度碎石4号	$0.60 \times 0.60 \times 0.50 \times 10.0$	1.8	1.8	m ³
碎石基礎	RC40-0 t=100	$(0.50 \times 0.50 - 0.108^2 \times 3.14) \times 10$	2.134	2.1	m ²
型枠損料	小型	$0.40 \times 4.0 \times 0.27 \times 10.0$	4.32	4.30	m ²
コンクリート工	18-8-25BB	$(0.40 \times 0.40 \times 0.27 - 0.108^2 \times 3.14 \times 0.23 - 0.0825^2 \times 3.14 \times 0.04) \times 10.0$	0.339	0.34	m ³
不凍栓		10	10	10.00	基
鑄鉄蓋	B1	10	10	10.0	枚
VP200		0.62×10.0	6.2	6.2	m

井戸貯水槽

1.0 基 当たり数量計算書



床掘		1.74*1.22*0.10+ (1.74*1.22+1.857*1.337) *0.50*0.67	1.755	1.76	m3
埋戻し	山砂	(1.74*1.22+1.91*1.39) *0.50*0.97- 1.54*1.02*0.10-0.407*1.429- 0.225^2*3.14*0.342-0.12*2.70- 0.224*0.12*1.30	1.165	1.17	m3
残土処理		1.755	1.755	1.76	m3
基面整正		1.74*1.22	2.123	2.12	m2
砕石基礎	RC40-0 t100	1.74*1.22	2.123	2.12	m2
型枠		(1.54+1.02) *2.0*0.1	0.512	0.51	m2
コンクリート		1.54*1.02*0.1	0.157	0.16	m3
FRP製受水槽	4801	1	1.000	1.00	基
ボールタップ	φ20用	1	1.000	1.00	基
HIVP	φ20	0.400	0.400	0.40	m

区画線工数量計算書

【北側エリア】

リスト 番号	名称・規格・仕様	① 設計数量 (m)	② 日当たり標 準作業量 (m)	①/②	α	設計計上数量(m)		
						全ての費用	機・労のみ	材料費のみ
27	熔融式 実線 15 c m 未供用区間	37.79	1,100	0.0344	2.54	-	48.0	37.8
59	熔融式 ゼブラ 15 c m 未供用区間	27.79	935	0.0297	2.54	-	35.0	27.8
計					0.3934			

