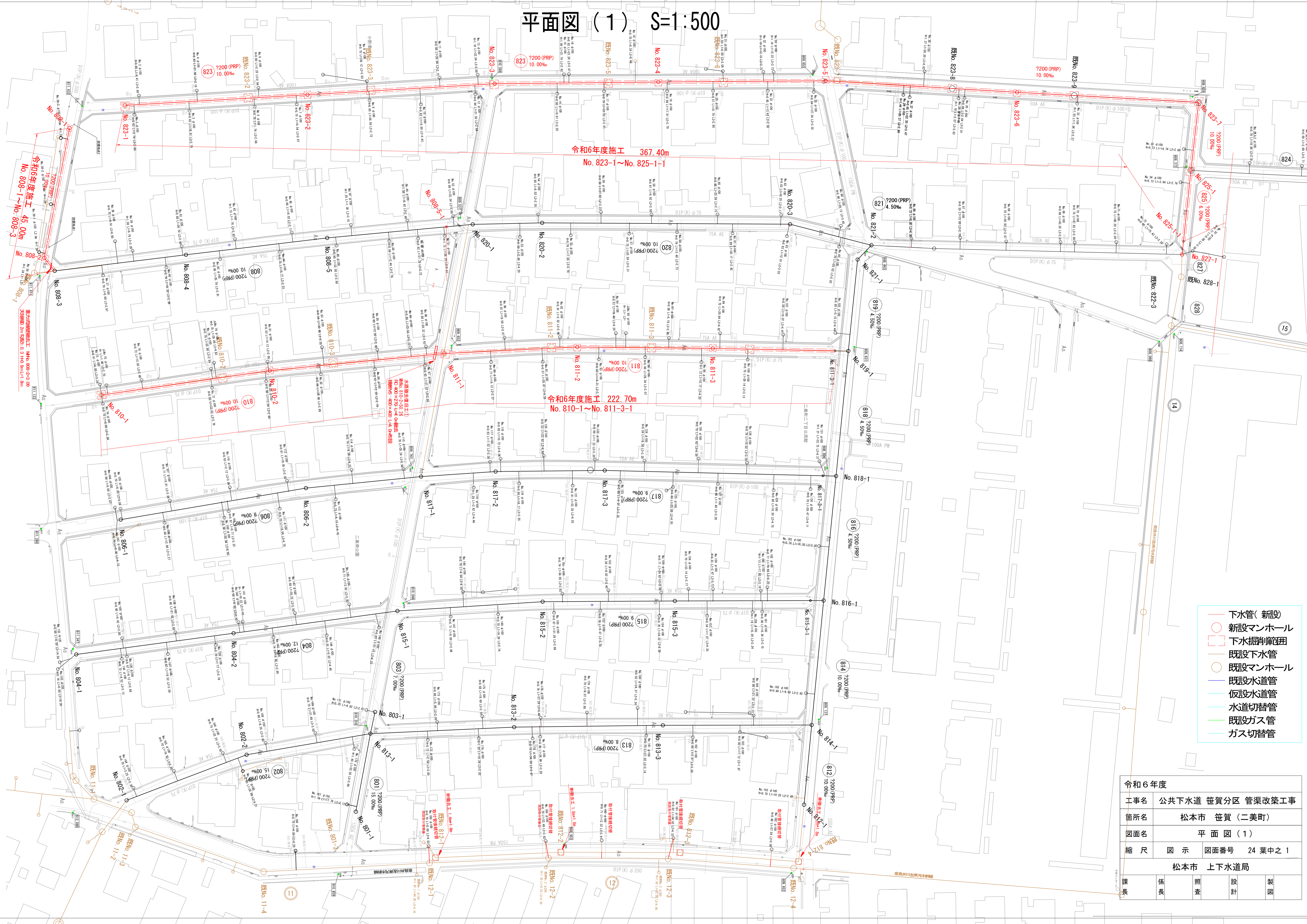


# 平面图 (1) S=1:500



- 下水管(新設)
- 新設マンホール
- 下水掘削箇所
- 既設下水管
- 既設マンホール
- 既設水道管
- 仮設水道管
- 水道切替管
- 既設ガス管
- ガス切替管

課長	保長	照査	設計	製図
松本市 上下水道局				
令和6年度				
工事名 公共下水道 笹賀分区 管渠改築工事				
箇所名 松本市 笹賀(二美町)				
図面名 平面图(1)				
縮尺 図示 図面番号 24 葉中之1				

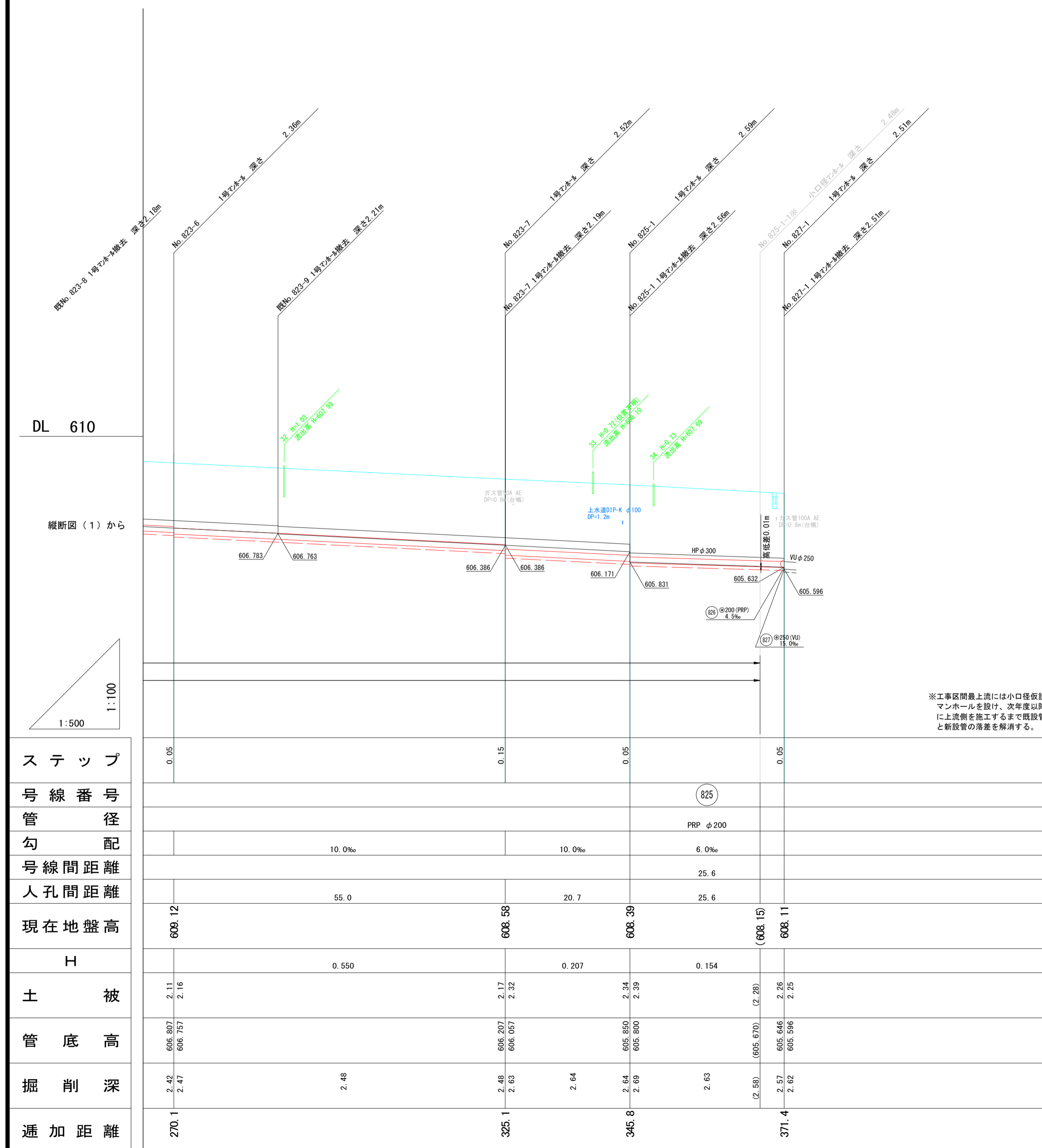
# 縦断図(1)



ステップ													
号線番号													
管径													
勾配		10.0‰		10.0‰		10.0‰		10.0‰		10.0‰		10.0‰	
号線間距離							345.8						
人孔間距離		55.3		56.7		49.5		50.6		58.0		55.0	
現在地盤高	611.47		611.00		610.62		610.06		609.73		609.12		
H		0.553		0.567		0.495		0.506		0.580		0.550	
土被	1.56		1.64 1.69		1.88 1.93		1.86 1.91		2.09 2.14		2.11 2.16		2.48
管底高	609.708		609.155 609.105		608.538 608.493		607.993 607.943		607.457 607.397		606.807 606.757		606.263
掘削深	1.87	1.91	1.95 2.00	2.10	2.19 2.24	2.21	2.17 2.22	2.31	2.40 2.45	2.44	2.42 2.47	2.48	
追加距離	0.0		55.3		112.0		161.5		212.1		270.1		

令和6年度				
工事名	公共下水道 笹賀分区 管渠改築工事			
箇所名	松本市 笹賀(二美町)			
図面名	縦断図(1) No. 823-1 ~ No. 823-9			
縮尺	図示	図面番号	24 葉中之 2	
松本市 上下水道局				
課長	係長	照査	設計	製図

# 縦断図(2)

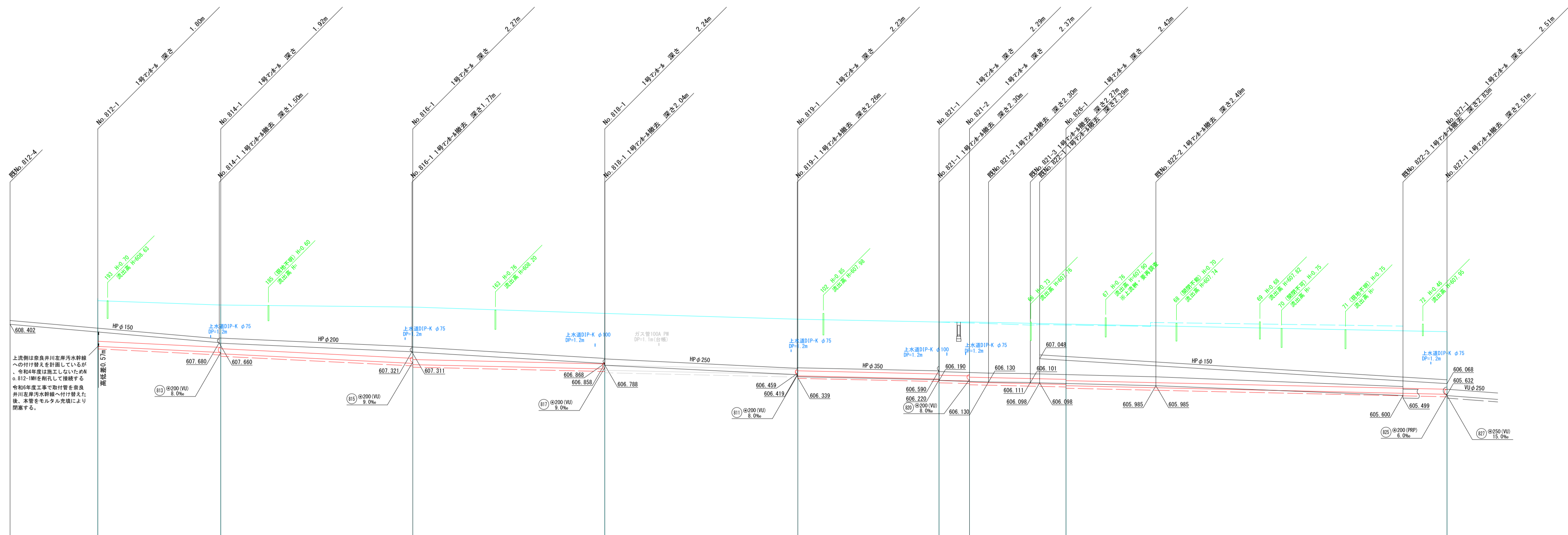
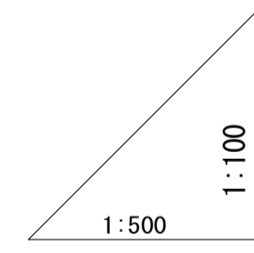


※工事区間最上流には小口径仮設マンホールを設け、次年度以降に上流側を施工するまで既設管と新設管の落差を解消する。

令和6年度				
工事名	公共下水道 笹賀分区 管渠改築工事			
箇所名	松本市 笹賀(二美町)			
図面名	縦断図(2) No.823-6 ~ No.827-1			
縮尺	図示	図面番号	24 葉中之 3	
松本市 上下水道局				
課長	係長	照査	設計	製図

# 縦断図(3)

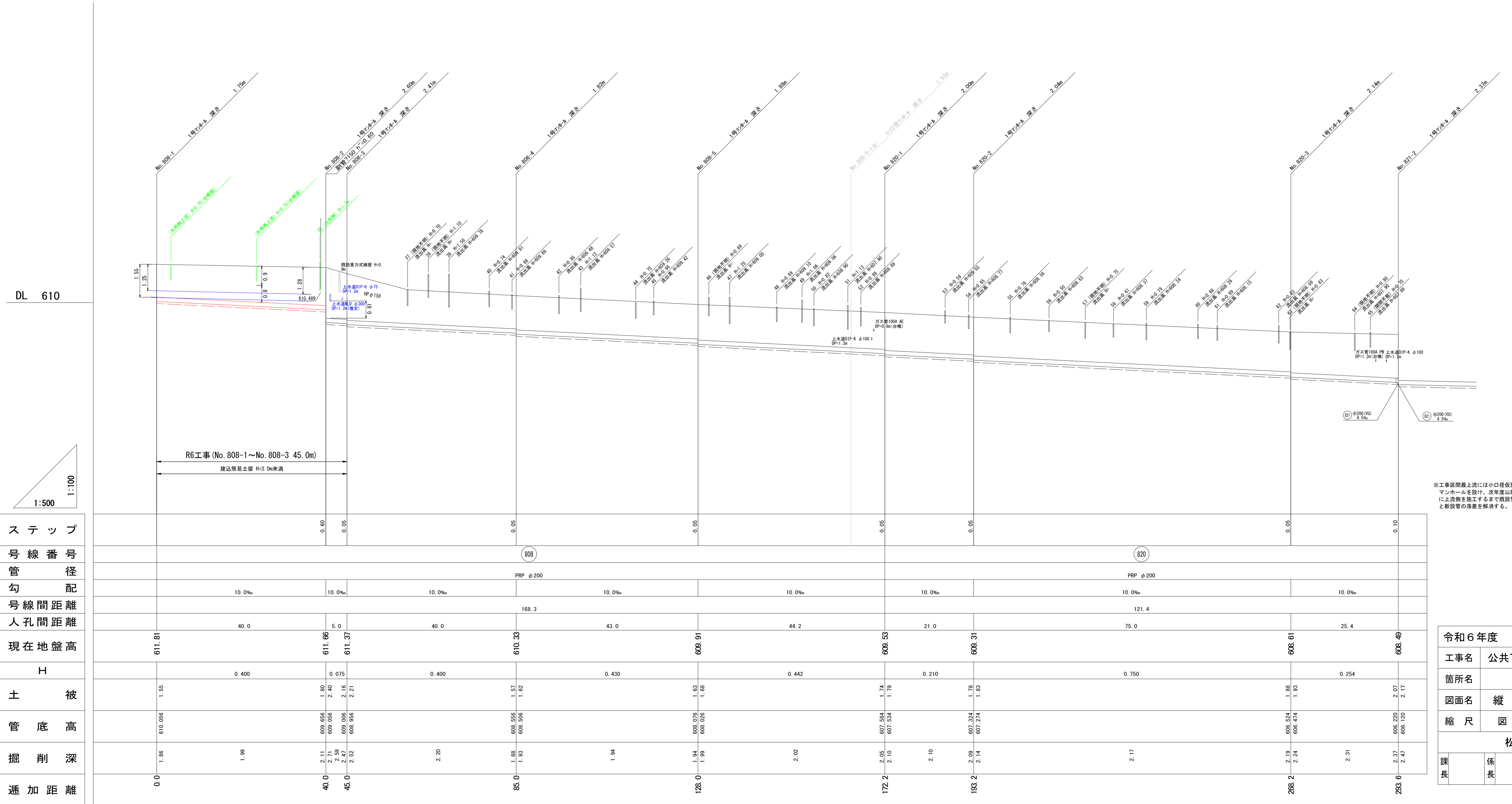
DL 610



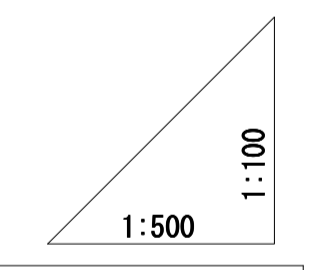
ステップ																			
号線番号		812		814			816			818			819		821			826	
管径																			
勾配																			
号線間距離																			
人孔間距離																			
現在地盤高		608.33		608.16		608.08		608.83		608.60		608.49		608.49		608.41		608.11	
H			0.242		0.378		0.170		0.171		0.125	0.027	0.086		0.338				
土被		1.59	1.67	1.72	2.01	2.06	1.98	2.03	1.97	2.02	2.04	2.09	2.12	2.17	2.22	2.25	2.25		
管底高		607.533	607.291	607.241	606.863	606.813	606.643	606.593	606.423	606.372	606.247	606.197	606.170	606.120	606.034	605.984	605.946		
掘削深		1.90	1.94	2.02	2.37	2.37	2.29	2.34	2.33	2.34	2.35	2.40	2.41	2.47	2.48	2.53	2.55		
追加距離		0.0	24.2		62.0		99.8		137.8		165.6	171.6		190.6		265.6			

令和6年度				
工事名	公共下水道 笹賀分区 管渠改築工事			
箇所名	松本市 笹賀(二美町)			
図面名	縦断図(3) No. 812-1~No.827-1			
縮尺	図示	図面番号	24 葉中之 4	
松本市 上下水道局				
課長	係長	照査	設計	製図

# 縦断図(4)



DL 610



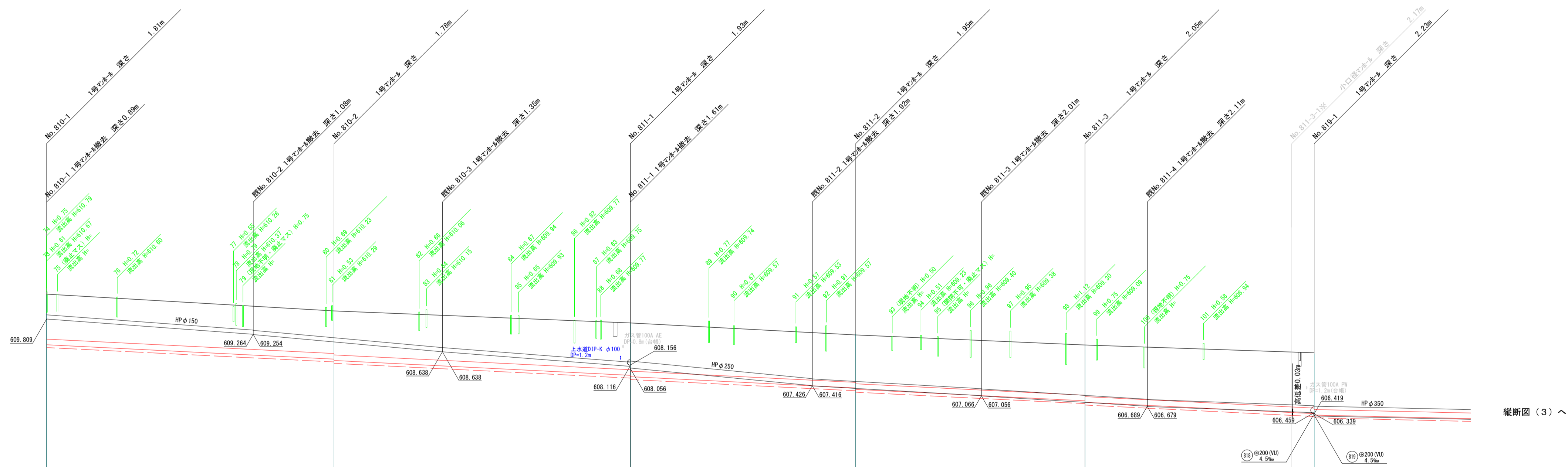
ステップ			0.60	0.05		0.05		0.05		0.05		0.05		0.05		0.10
号線番号						808						820				
管径						PRP φ200						PRP φ200				
勾配			10.0‰	10.0‰		10.0‰		10.0‰		10.0‰		10.0‰		10.0‰		10.0‰
号線間距離						168.3						121.4				
人孔間距離		40.0	5.0		40.0		43.0		44.2		21.0		75.0		25.4	
現在地盤高	611.81		611.66	611.37		610.33		609.91		609.53		609.31		608.61		608.49
H		0.400	0.075		0.400		0.430		0.442		0.210		0.750		0.254	
土被	1.55	1.80	2.40	2.21		1.57	1.62	1.68	1.74	1.79	1.83		1.88	1.93	2.07	2.17
管底高	610.056	609.056	609.006	609.056		608.506	608.506	608.506	607.584	607.534	607.534		606.574	606.474	606.120	606.120
掘削深	1.86	1.99	2.11	2.47	2.52	1.88	1.94	1.94	2.05	2.10	2.10		2.19	2.24	2.31	2.37
追加距離	0.0		40.0	45.0		85.0		128.0		172.2		183.2		268.2		283.6

※工事区間最上流には小口径仮設マンホールを設け、次年度以降に上流側を施工するまで既設管と新設管の落差を解消する。

令和6年度				
工事名	公共下水道 笹賀分区 管渠改築工事			
箇所名	松本市 笹賀(二美町)			
図面名	縦断図(4) No.808-1~ No.808-3			
縮尺	図示	図面番号	24 葉中之5	
松本市 上下水道局				
課長	係長	照査	設計	製図

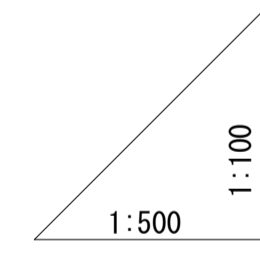
# 縦断図(5)

DL 610



縦断図(3)へ

※工事区間最上流には小口径仮設マンホールを設け、次年度以降に上流側を施工するまで既設管と新設管の落差を解消する。

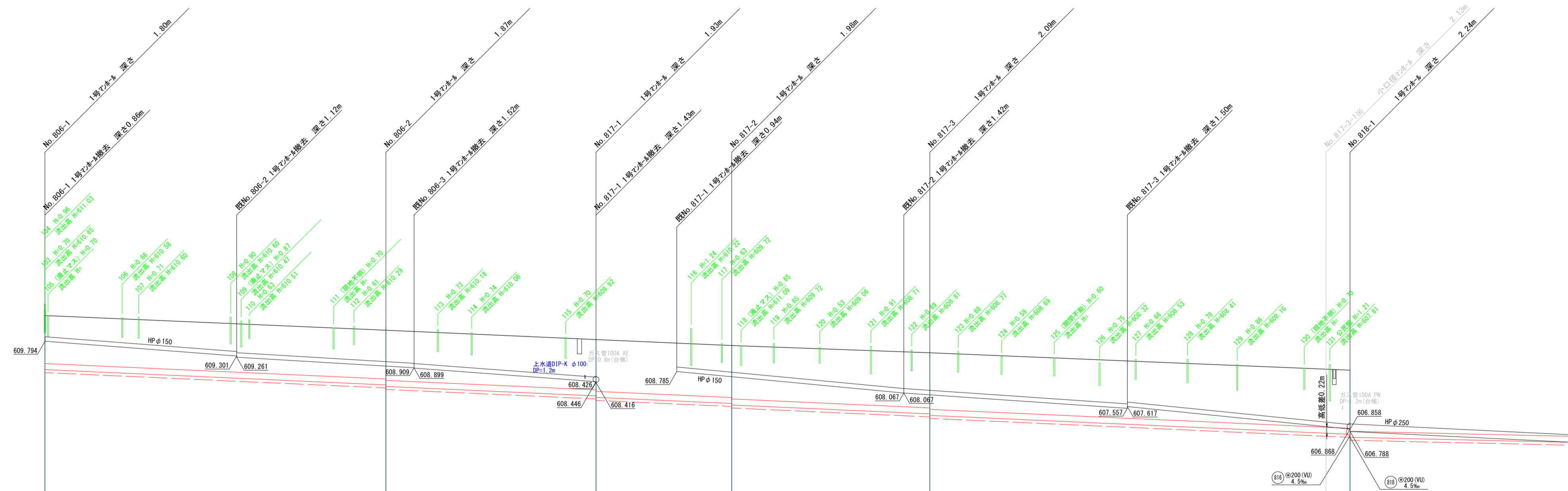


ステップ														
号線番号	810		811											
管径	PRP φ200		PRP φ200											
勾配	10.0‰		10.0‰		10.0‰		10.0‰		10.0‰		10.0‰		10.0‰	
号線間距離	104.4		122.3											
人孔間距離	104.4		122.3											
現在地盤高	610.70	610.10	609.67	609.24	608.88	608.60	608.60	608.60	608.60	608.60	608.60	608.60	608.60	608.60
H	0.514	0.530	0.403	0.410	0.410	0.410	0.410	0.410	0.410	0.410	0.410	0.410	0.410	
土被	1.61	1.52 / 1.57	1.67 / 1.72	1.69 / 1.74	1.79 / 1.84	1.95	1.97 / 2.02	1.95	1.97 / 2.02	1.95	1.97 / 2.02	1.95	1.97 / 2.02	
管底高	608.889	608.375 / 608.325	607.795 / 607.745	607.342 / 607.292	606.882 / 606.832	606.462	606.472 / 606.372	606.462	606.472 / 606.372	606.462	606.472 / 606.372	606.462	606.472 / 606.372	
掘削深	1.92	1.88	1.98 / 2.03	2.00 / 2.05	2.10 / 2.15	2.27	2.28 / 2.33	2.10 / 2.15	2.28 / 2.33	2.10 / 2.15	2.28 / 2.33	2.10 / 2.15	2.28 / 2.33	
追加距離	0.0	51.4	104.4	144.7	185.7	226.7	226.7	226.7	226.7	226.7	226.7	226.7	226.7	

令和6年度					
工事名	公共下水道 笹賀分區 管渠改築工事				
箇所名	松本市 笹賀(二美町)				
図面名	縦断図(5) No.810-1~No.811-3-1				
縮尺	図示	図面番号	24 葉中之6		
松本市 上下水道局					
課長	係長	照査	設計	製図	

# 縦断面図(6)

DL 610



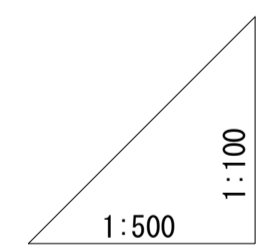
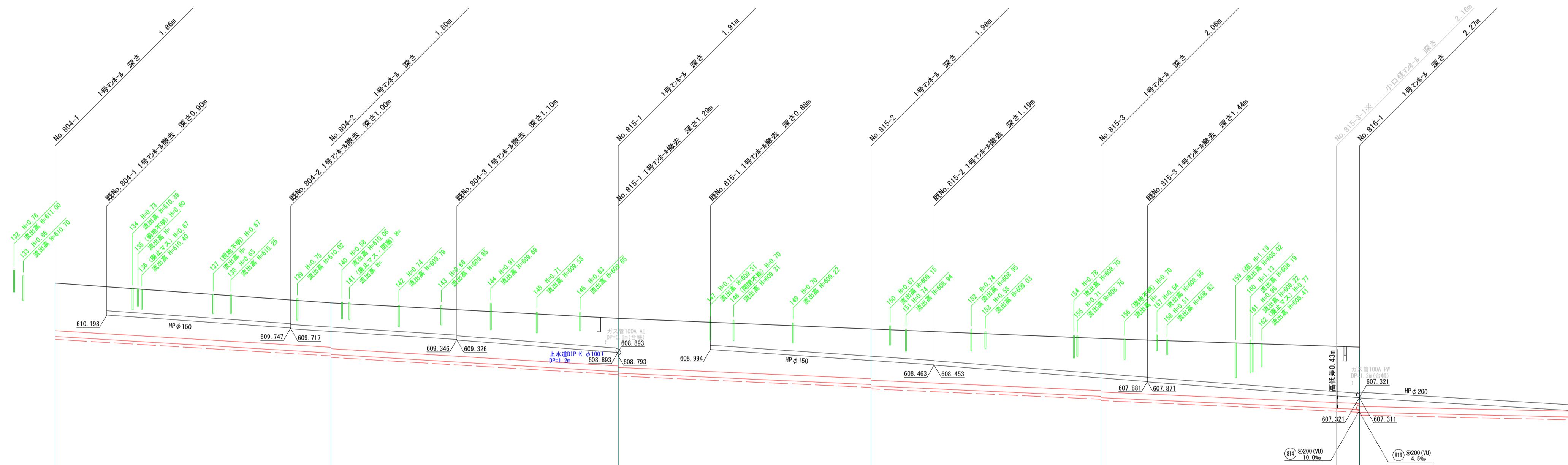
※工事区間最上流には小口径仮設マンホールを設け、次年度以降に上流側を施工するまで既設管と新設管の落差を解消する。

ステップ									
号線番号		006						017	
管径		PRP φ200						PRP φ200	
勾配		9.0‰		9.0‰		9.0‰		9.0‰	
号線間距離		91.8						125.6	
人孔間距離		56.8		35.0		22.6		33.0	
現在地盤高	610.65		610.16		609.85		609.41		608.83
H		0.511		0.315		0.203		0.297	
土被	1.60		1.62		1.67		1.73		1.93
管底高	608.849	608.338	608.205	607.973	607.923	607.720	607.373	606.693	606.593
掘削深	1.91	1.92	1.98	2.03	2.03	2.08	2.11	2.24	2.34
追加距離	0.0	56.8	91.8	114.4	147.4	217.4			

令和6年度				
工事名	公共下水道 笹賀分區 管渠改築工事			
箇所名	松本市 笹賀(二美町)			
図面名	縦断面図(6)			
縮尺	図示	図面番号	24 葉中之 7	
松本市 上下水道局				
課長	係長	照査	設計	製図

# 縦断図(7)

DL 610



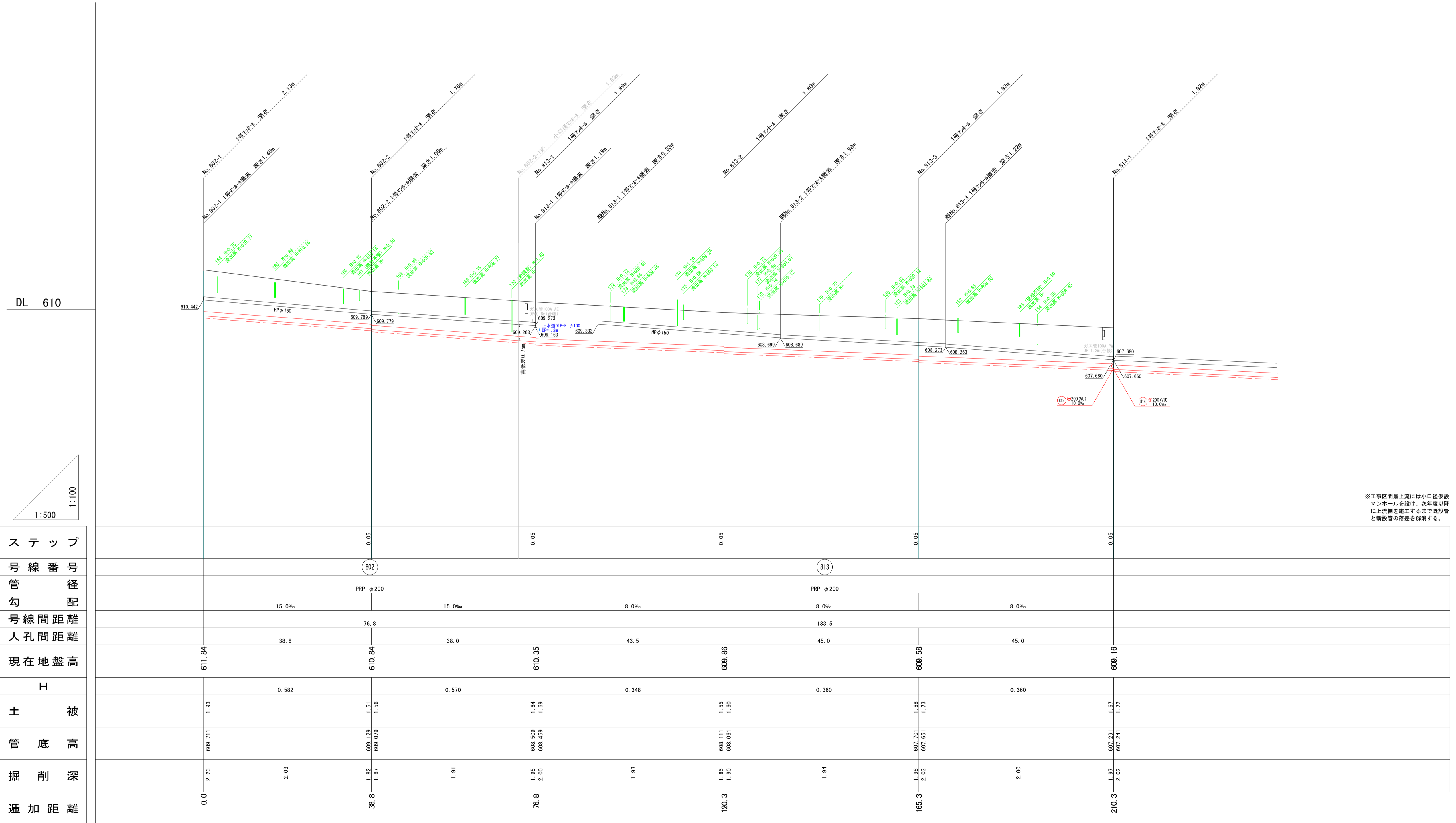
ステップ			0.05		0.05		0.05		0.05		0.05		0.10
号線番号			804				815						
管径			PRP φ200				PRP φ200						
勾配			12.0‰		12.0‰		9.0‰		9.0‰				9.0‰
号線間距離			98.0				129.0						
人孔間距離			48.0		50.0		44.0		40.0			45.0	
現在地盤高	611.31		610.62		610.08		609.71		609.38			609.08	
H		0.576		0.600		0.396		0.360		0.405			
土被	1.66		1.54		1.70		1.73		1.81			1.96	
管底高	609.650		608.874		608.174		607.778		607.368			606.913	
掘削深	1.96	1.91	1.85	1.90	1.96	2.01	2.09	2.11	2.17	2.22		2.27	2.37
追加距離	0.0		48.0		88.0		142.0		182.0			227.0	

※工事区間最上流には小口検査マンホールを設け、次年度以降に上流側を施工するまで既設管と新設管の落差を解消する。

令和6年度				
工事名	公共下水道 笹賀分区 管渠改築工事			
箇所名	松本市 笹賀(二美町)			
図面名	縦断図(7) No.804-1 ~ No.815-3-1			
縮尺	図示	図面番号	24 葉中之 8	
松本市 上下水道局				
課長	係長	照査	設計	製図



# 縦断図(8)



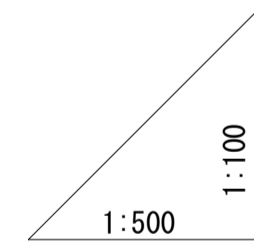
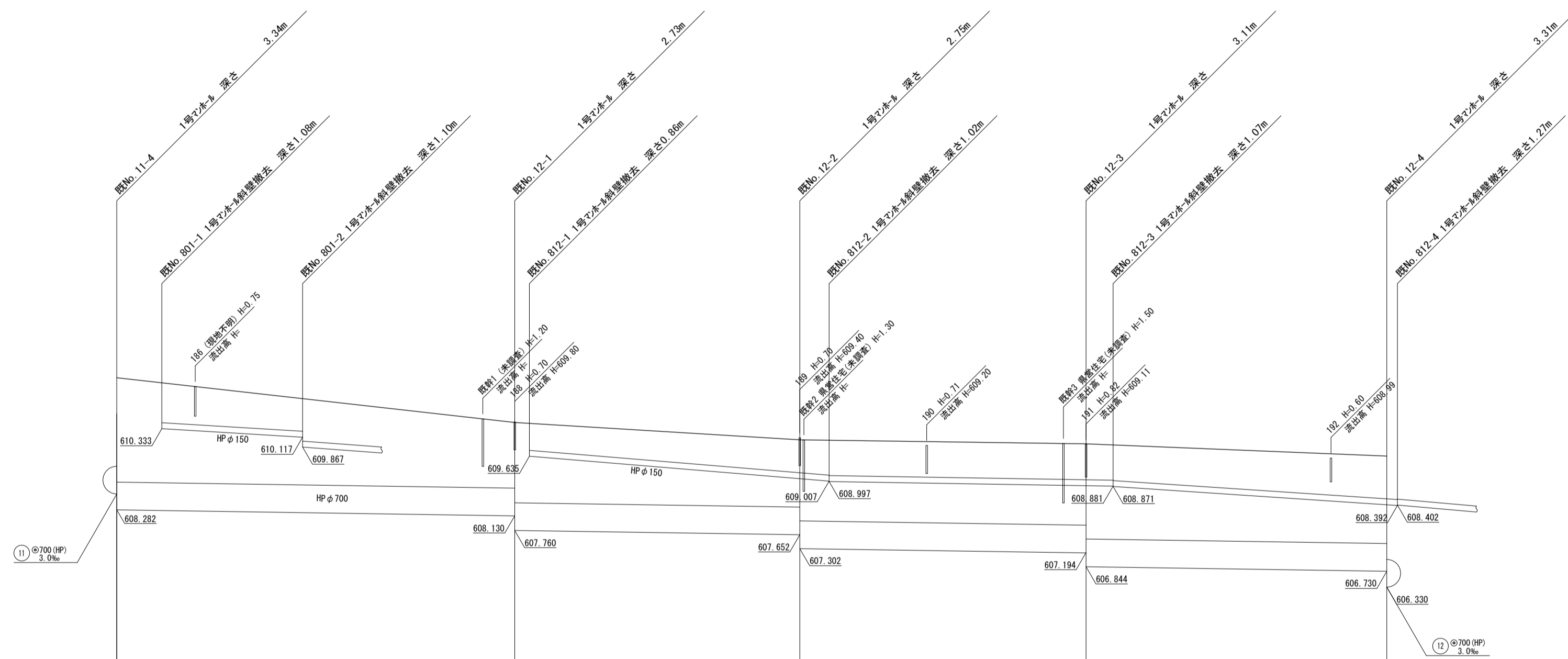
※工事区間最上流には小口検査マンホールを設け、次年度以降に上流側を施工するまで既設管と新設管の落差を解消する。

ステップ		0.05		0.05		0.05		0.05		0.05		0.05	
号線番号		802						813					
管径		PRP φ200						PRP φ200					
勾配		15.0‰			15.0‰			8.0‰			8.0‰		
号線間距離		76.8						133.5					
人孔間距離		38.8	610.84	38.0	610.85	43.5	609.86	45.0	609.85	45.0	609.16		
現在地盤高	611.84		610.84		610.85		609.86		609.85		609.16		
H		0.582		0.570		0.348		0.360		0.360			
土被	1.93	0.582	1.51	0.570	1.64	0.348	1.55	0.360	1.73	0.360	1.67		
管底高	609.711	609.129	609.079	609.499	608.499	608.111	608.091	607.701	607.691	607.241	607.241		
掘削深	2.23	2.03	1.82	1.87	1.91	1.85	1.90	1.98	2.05	2.00	1.87		
追加距離	0.0	38.8	76.8	120.3	165.3	210.3							

令和6年度				
工事名	公共下水道 笹賀分区 管渠改築工事			
箇所名	松本市 笹賀(二美町)			
図面名	縦断図(8) No802-1~ No814-1			
縮尺	図示	図面番号	24 葉中之 9	
松本市 上下水道局				
課長	係長	照査	設計	製図

# 縦断図(10)

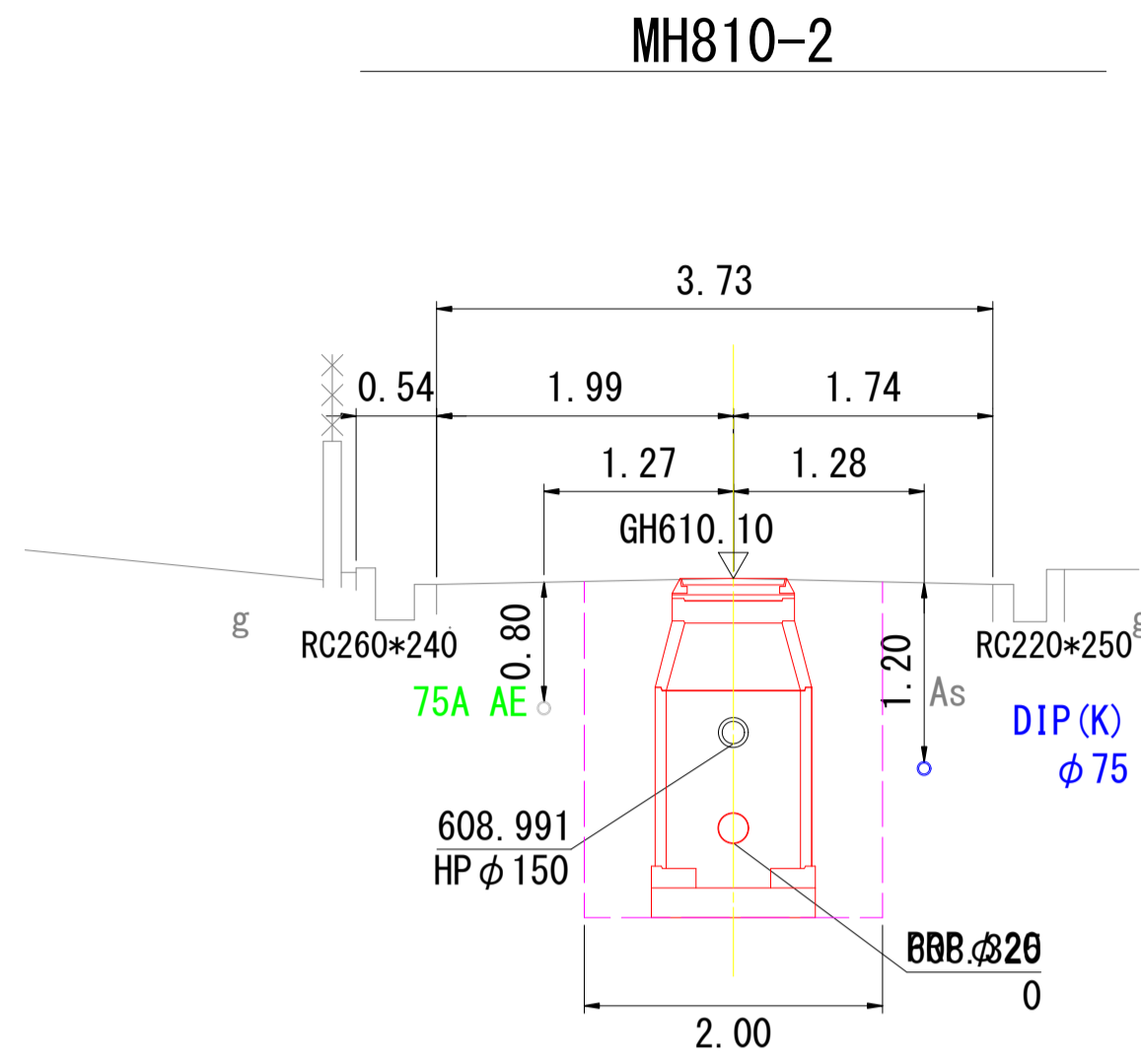
DL 610



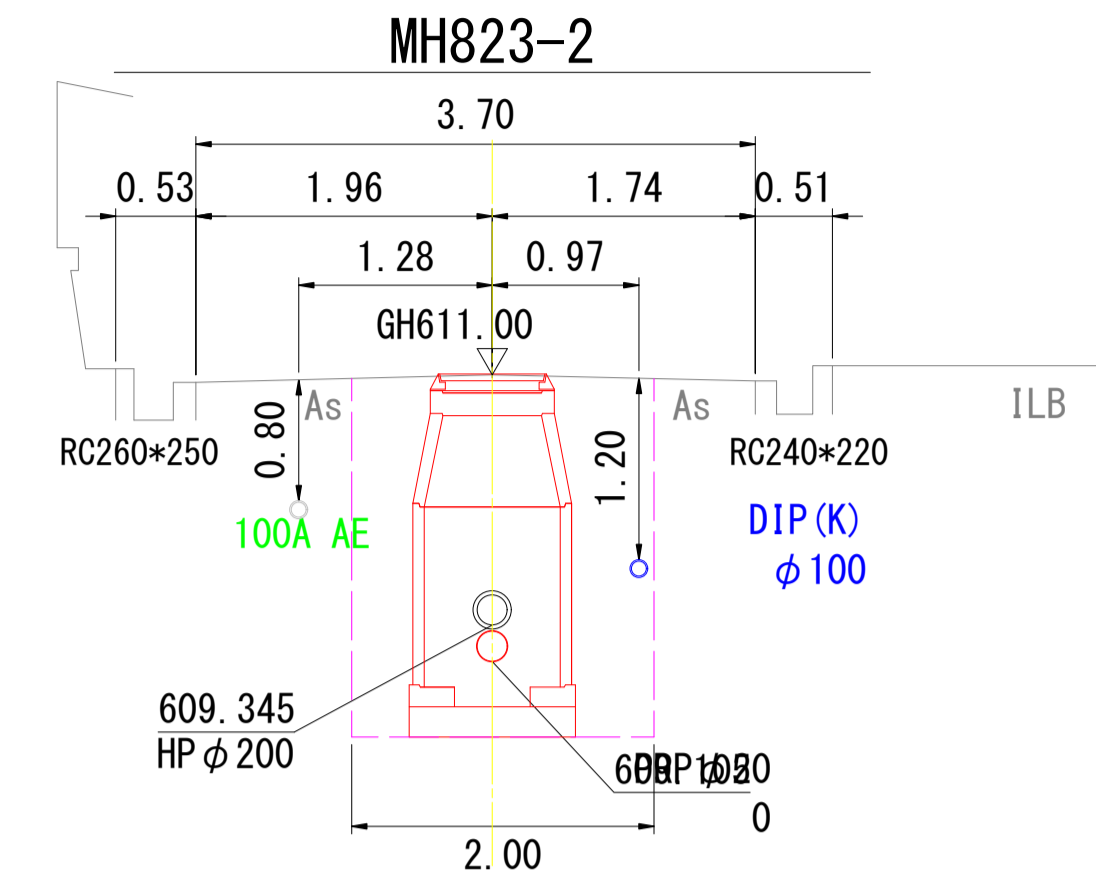
ステップ	0.40	0.37	0.35	0.35	0.40
号線番号	11		12		
管径	HP φ700		HP φ700		
勾配	3.0‰		3.0‰		
号線間距離	50.29		34.81		
人孔間距離	50.29		34.81		
現在地盤高	611.62	610.49	610.05	609.95	609.64
H	0.151		0.104		
土被	2.24 2.64	1.66 2.03	1.70 2.06	2.06 2.41	2.61 2.61
管底高	608.682 608.282	608.130 607.790	607.652 607.302	607.194 606.844	606.790 606.330
掘削深	5.04 3.44	2.45 2.83	2.50 2.85	2.85 3.21	5.01 3.41
追加距離	0.0	50.29	85.10	126.10	162.6

令和6年度				
工事名	公共下水道 笹賀分区 管渠改築工事			
箇所名	松本市 笹賀 (二美町)			
図面名	縦断図(10)			
縮尺	図示	図面番号	24 葉中之 10	
松本市 上下水道局				
課長	係長	照査	設計	製図

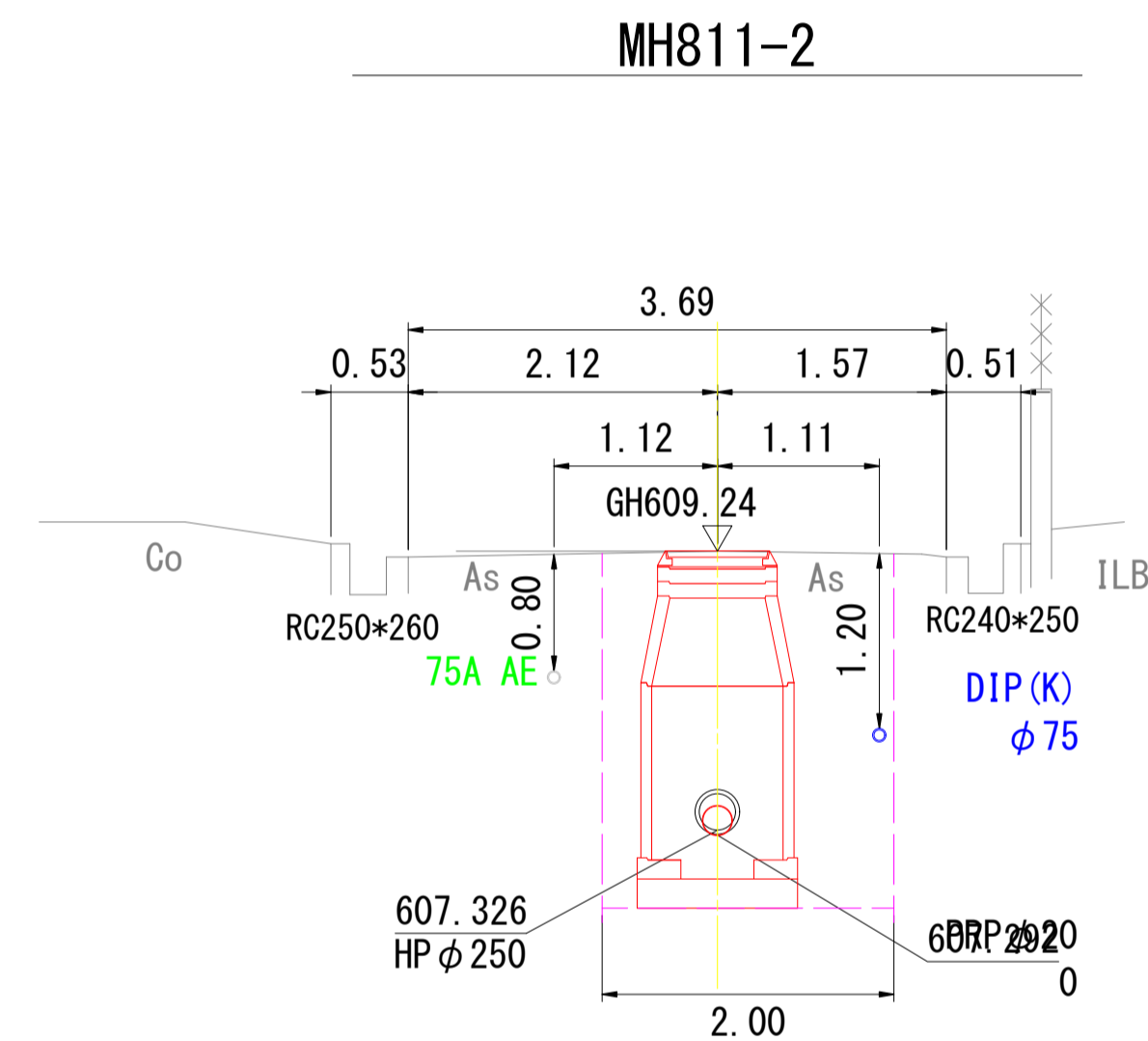
横断図 ( 1 ) S = 1:50



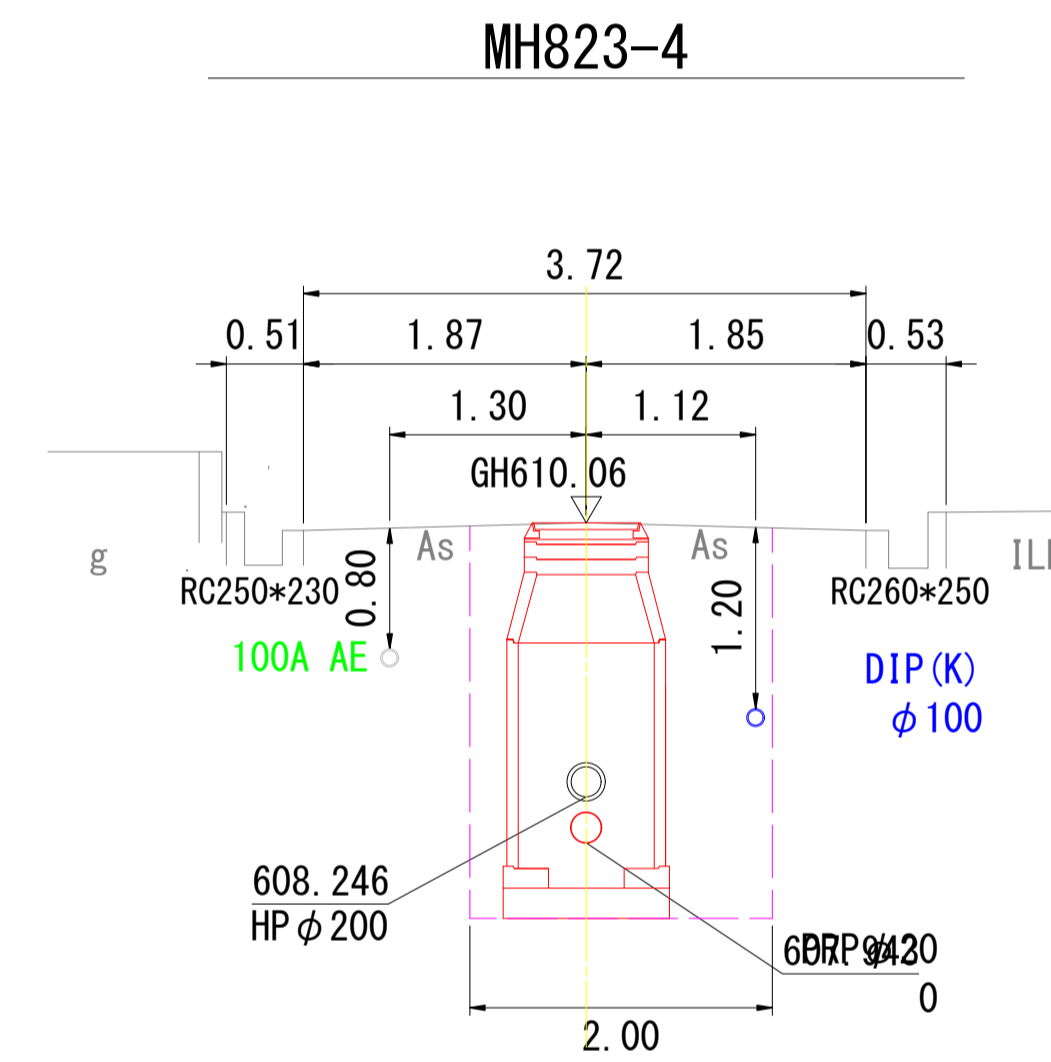
608.0  
0



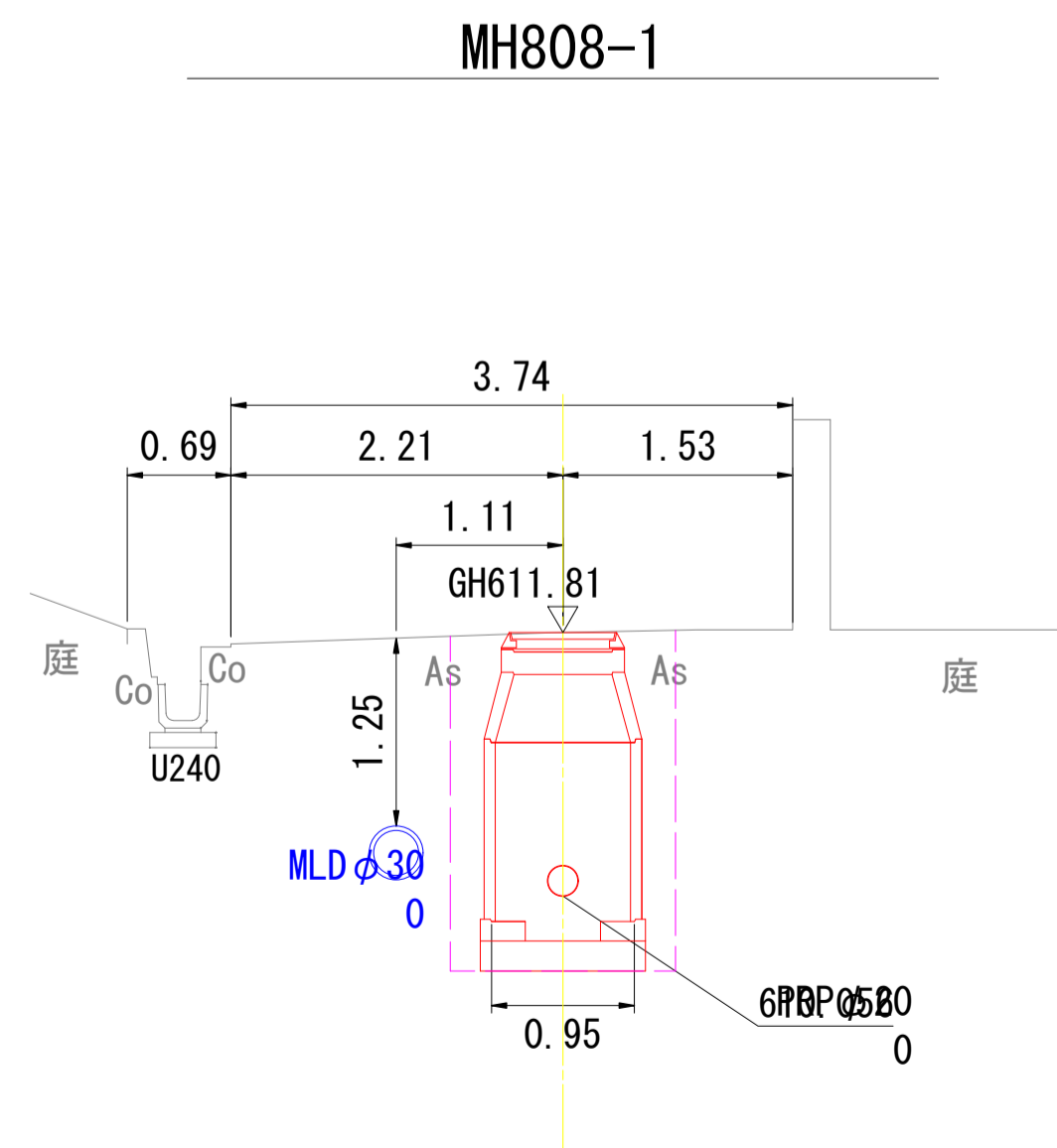
609.0  
0



607.0  
0



608.0  
0

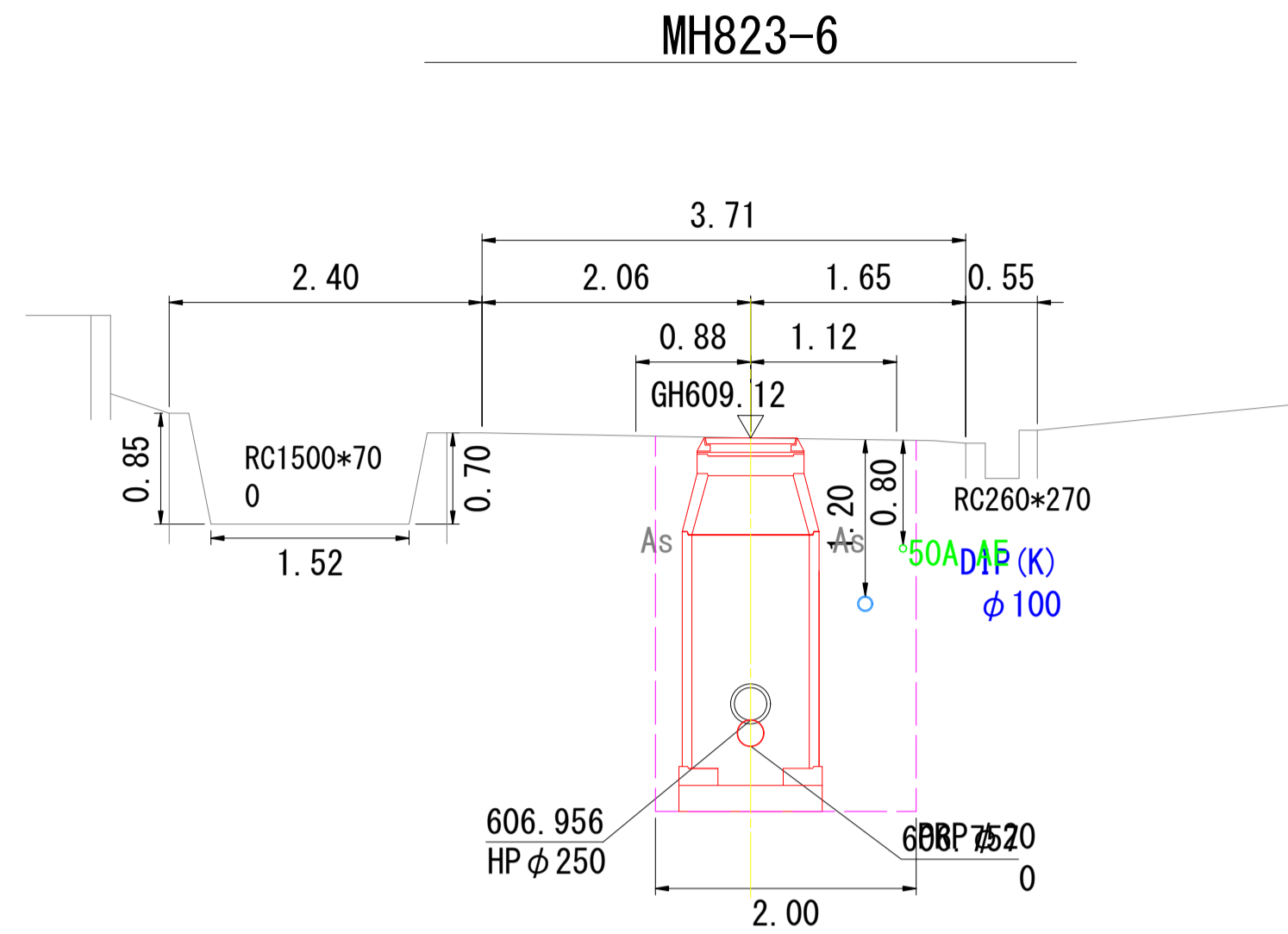


610.0  
0

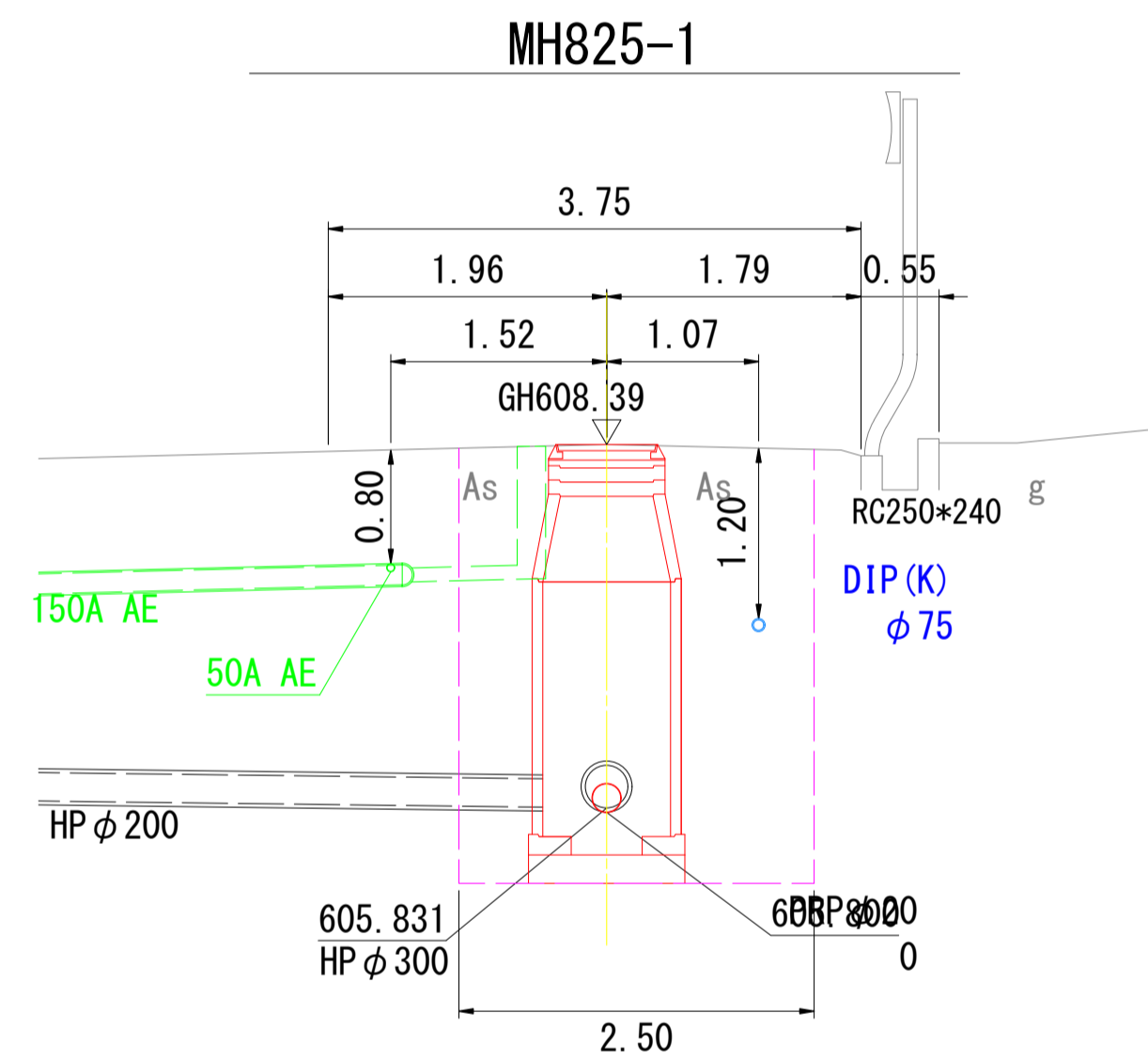
令和6年度				
工事名	公共下水道 笹賀分区 管渠改築工事			
箇所名	松本市 笹賀 (二美町)			
図面名	横断図 ( 1 )			
縮尺	図示	図面番号	22 葉中之 11	
松本市 上下水道局				
課長	係長	照査	設計	製図

既設下水管、ガス管高さは台帳高、水道管高さは工事写真による地下埋設物の位置は想定であるため施工前に試掘により確認すること

横断図 (2) S = 1:50



607.0  
0



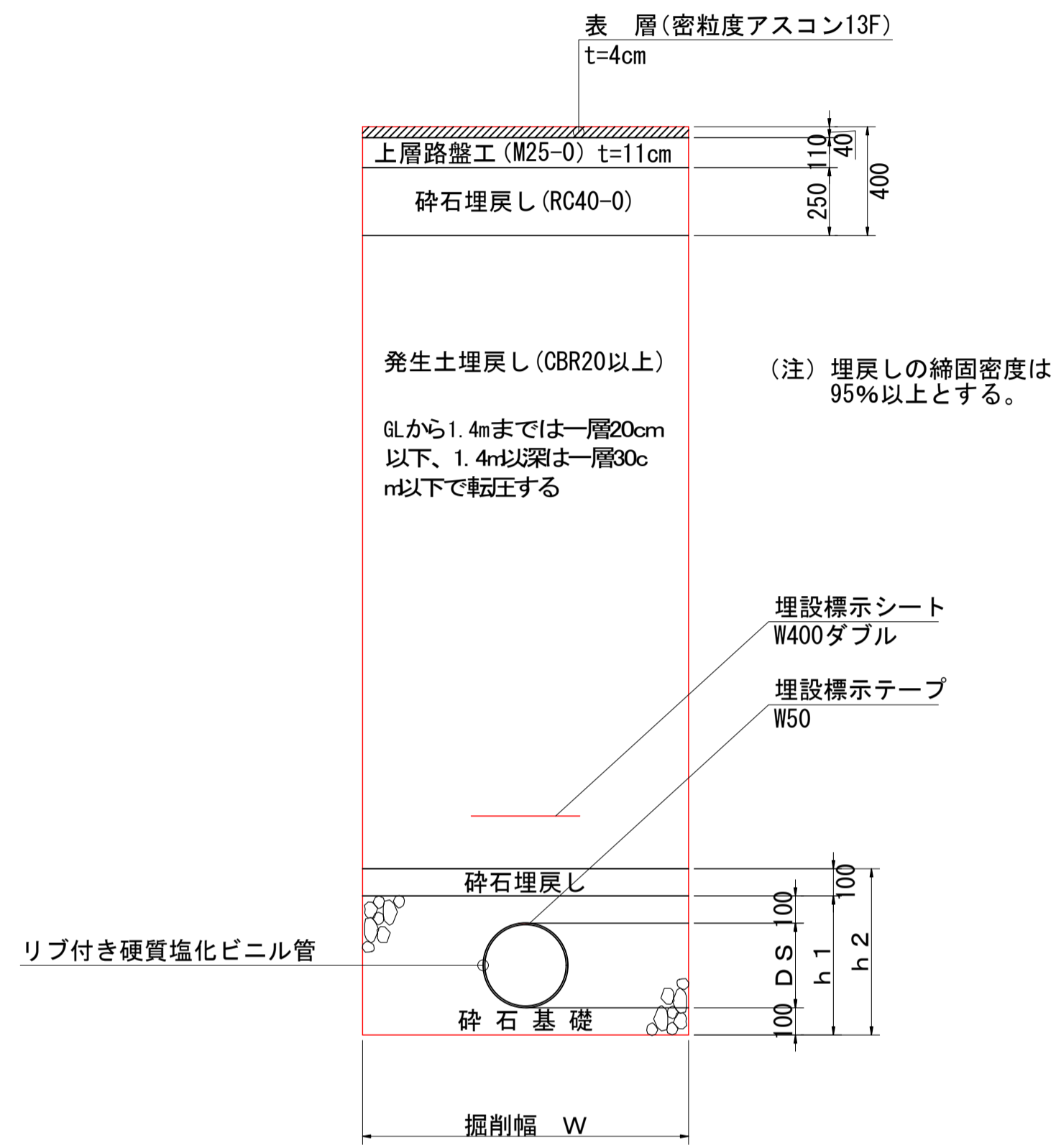
607.0  
0

既設下水管、ガス管高さは台帳高、水道管高さは工事写真による  
地下埋設物の位置は想定であるため施工前に試掘により確認すること  
MH825-1周辺は、東側のガス管が台帳図記載の道路北端から1.0mの埋  
設位置を基準にしているが、MHに近接してハンドホールがあるため  
、施工前に再度位置を確認すること

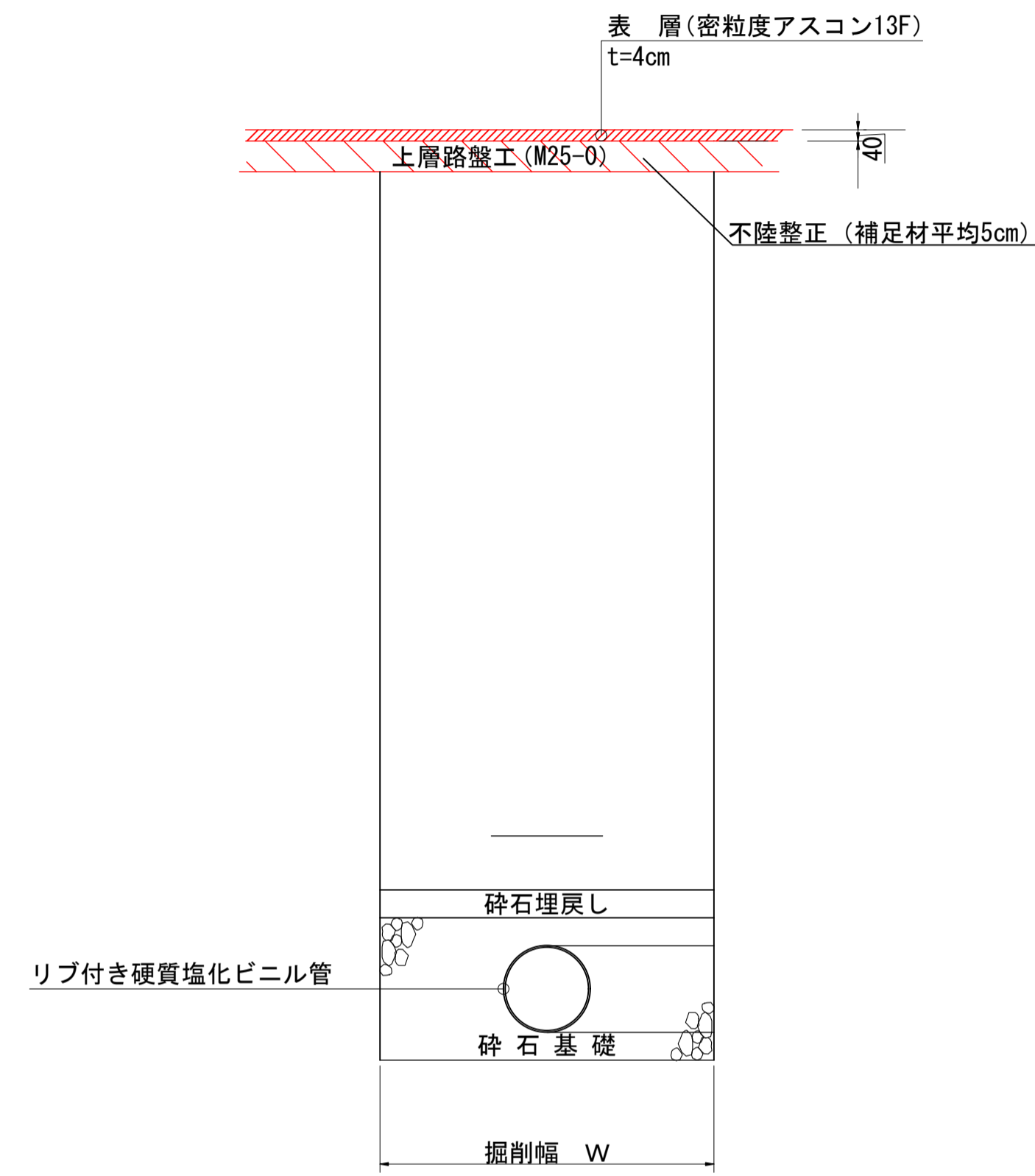
令和6年度				
工事名	公共下水道 笹賀分区 管渠改築工事			
箇所名	松本市 笹賀 (二美町)			
図面名	横断図 (2)			
縮尺	図示	図面番号	22 葉中之 12	
松本市 上下水道局				
課長	係長	照査	設計	製図

# 道路土工図 S=1:20

市道  
(仮復旧)

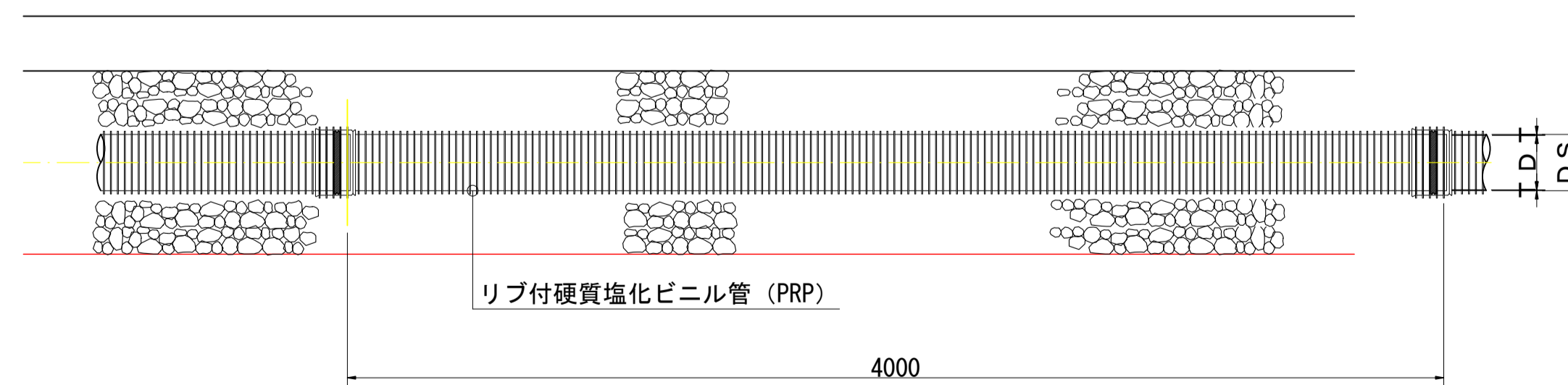
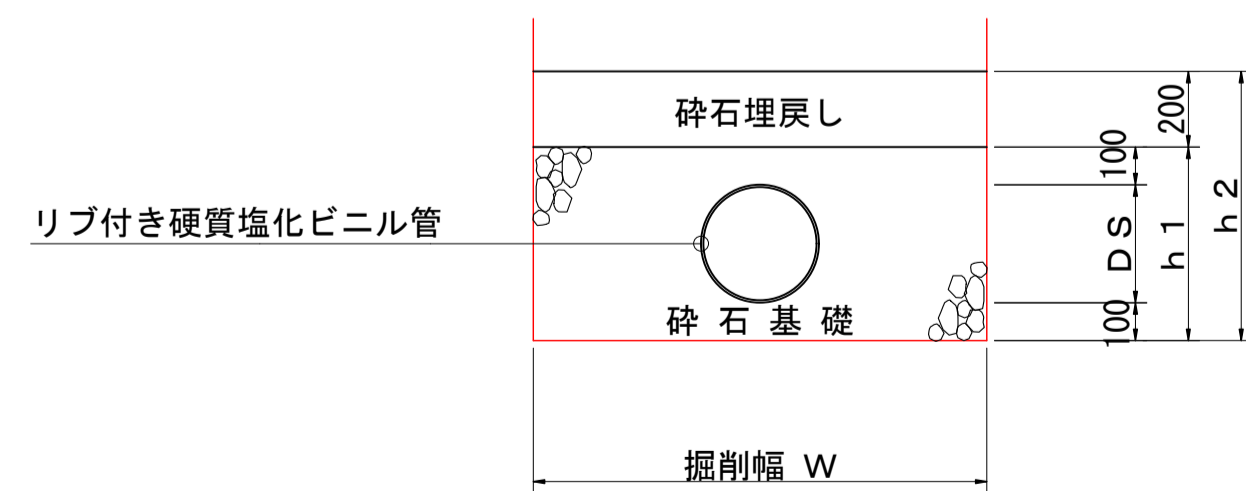


市道  
(本復旧)



## 管渠基礎構造図 S=1:20

砕石基礎  
縦断面図



■ 掘削幅選定表

土留種別	土留長	バックホウ	掘削幅W (m)	
			Φ200	Φ250
建込簡易土留工	3.00m以下	0.28m³	0.95	1.00
	3.50m以下	0.45m³	1.05	1.05
	3.50m越える		1.10	1.10
H	3.50m以下	0.60m³	1.30	1.30
	6.00m以下		1.35	1.35

■ 寸法表 リブ付き硬質塩化ビニル管 (JSWAS K-13)

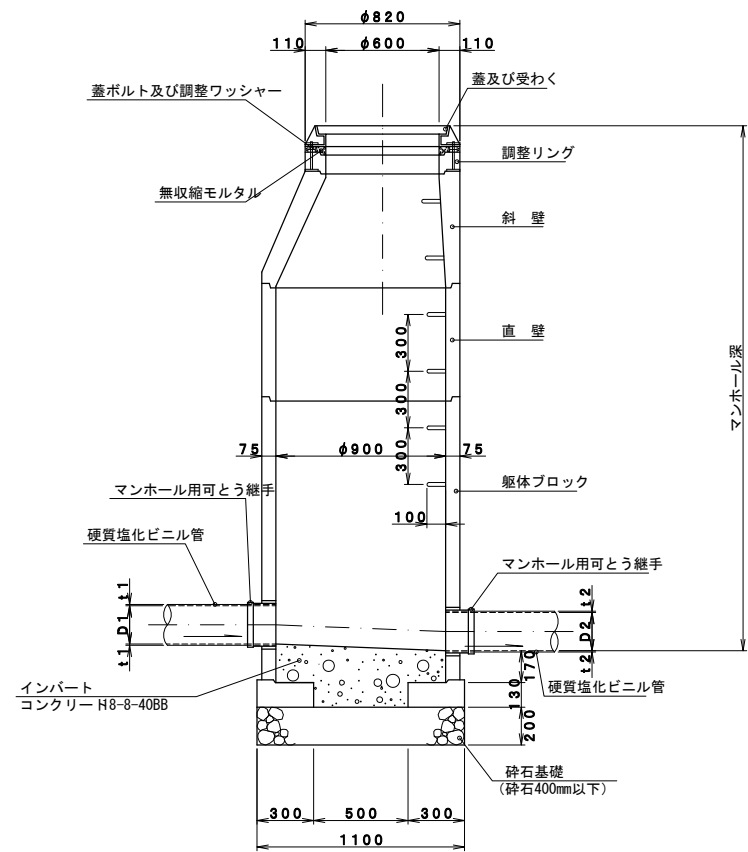
呼び径	D	T	D.S	h1	h2
200	200.0	3.9	207.7	407.7	607.7
250	250.0	4.3	258.5	458.5	658.5

(単位: mm)

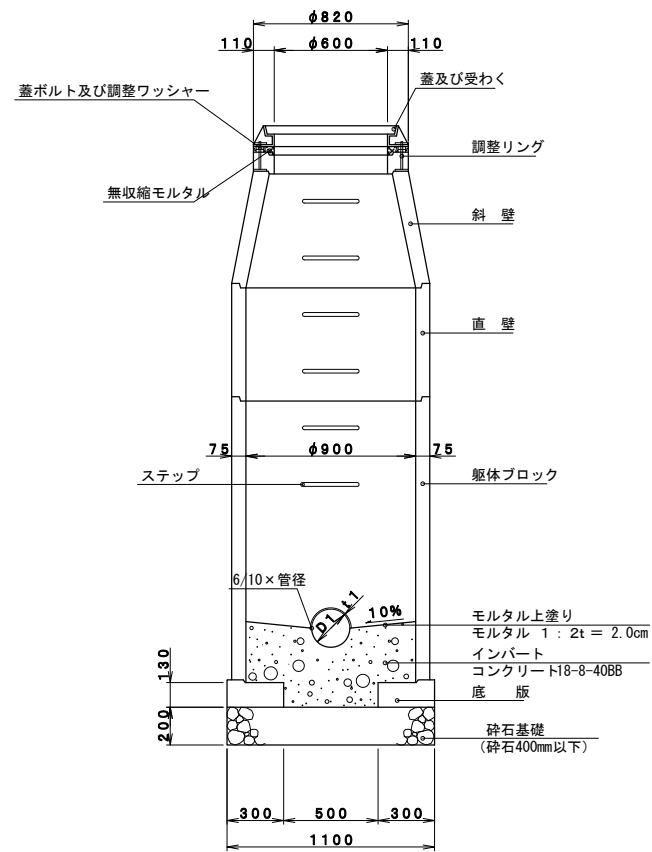
令和6年度					
工事名	公共下水道 笹賀分区 管渠改築工事				
箇所名	松本市 笹賀 (二美町)				
図面名	道路土工図				
縮尺	1:20	図面番号	22 葉中之13		
松本市 上下水道局					
課長	係長	照査	設計	製図	

# 1号組立マンホール構造図 (内径900mm) 1:20

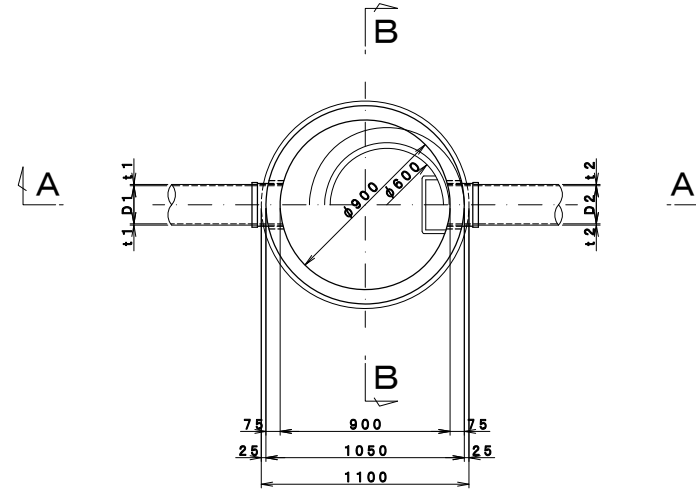
A-A断面図



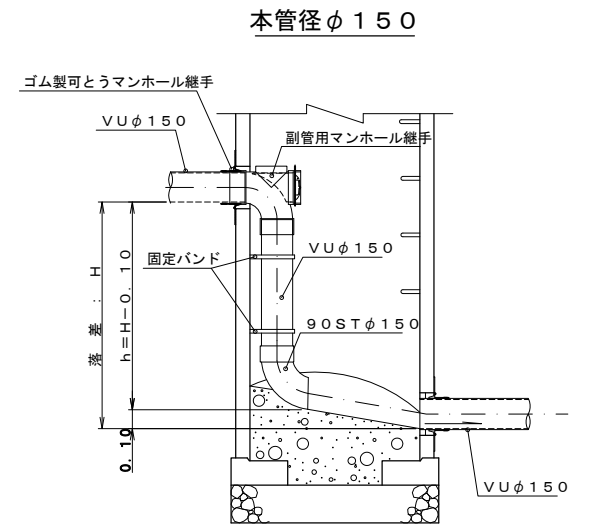
B-B断面図



平面図

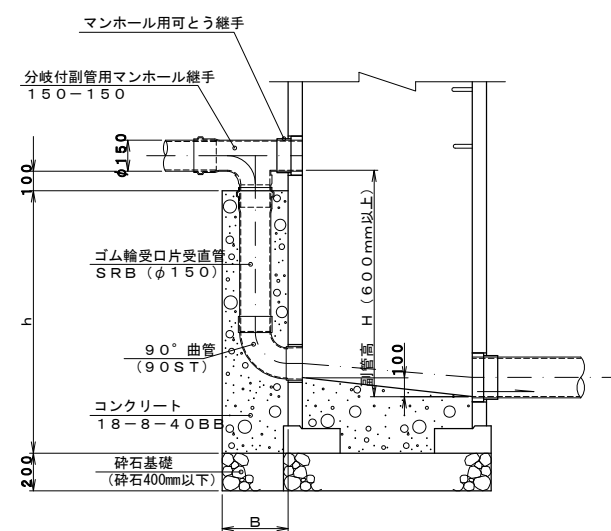


内副管取付け部  
設置参考図

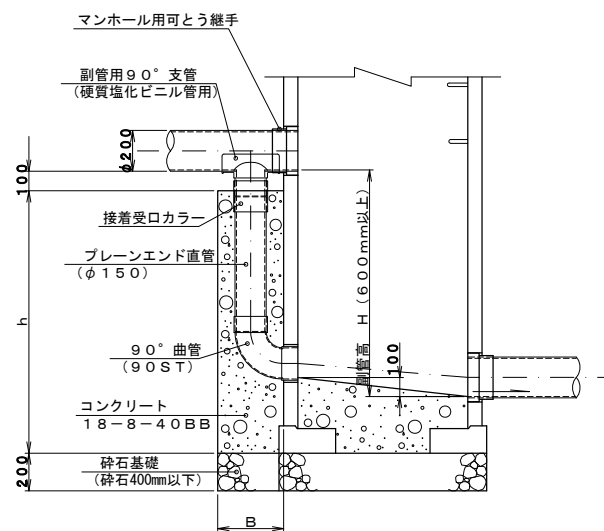


副管取付け部  
C-C断面

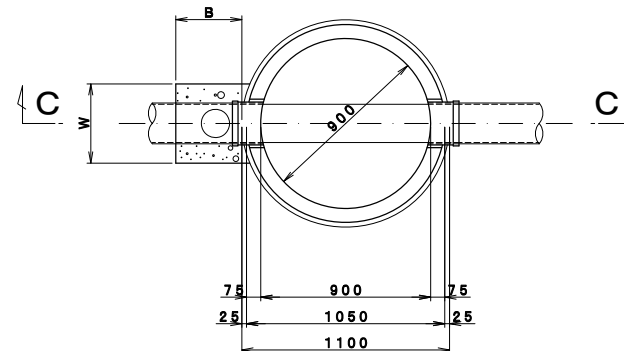
本管径φ150



本管径φ200



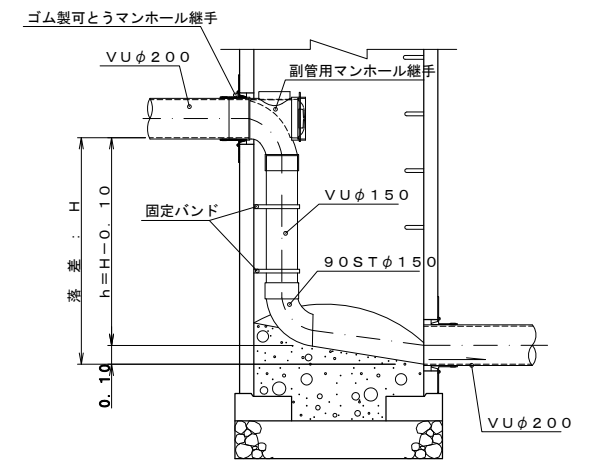
平面図



副管保護コンクリート寸法表 (mm)

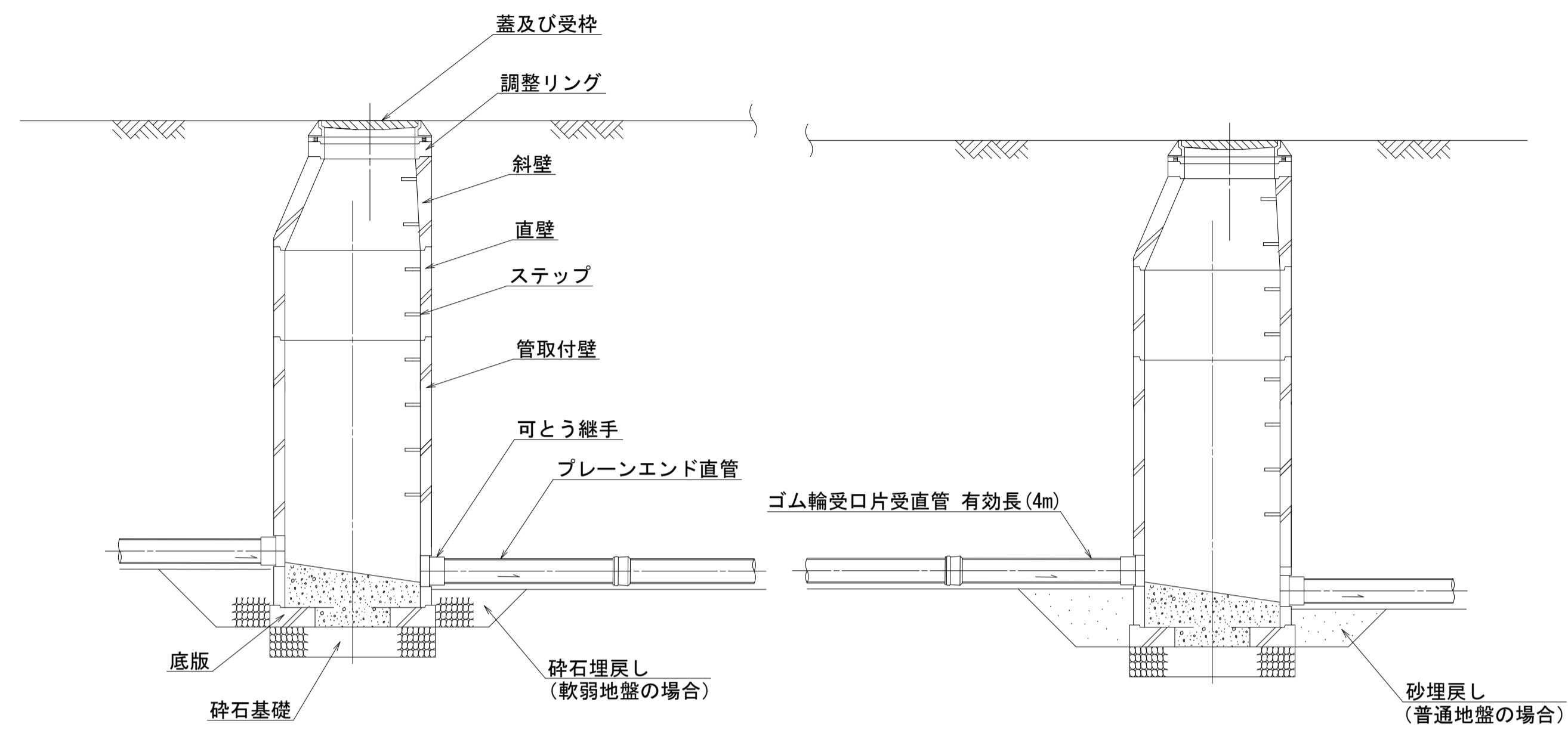
本管径 (D)	φ150 (VU)	φ200 (VU)
副管径 (d)	φ150 (VU)	φ150 (VU)
管落差 (H)	H	H
B	350	350
W	420	420
h	= H + 190 = H + 190	

本管径φ200



令和6年度				
工事名	公共下水道 笹賀分区分 管渠改築工事			
箇所名	松本市 笹賀 (二美町)			
図面名	人孔構造図			
縮尺	図示	図面番号	22 葉中之 14	
松本市 上下水道局				
製	係	監	設	製
長	長	査	計	図

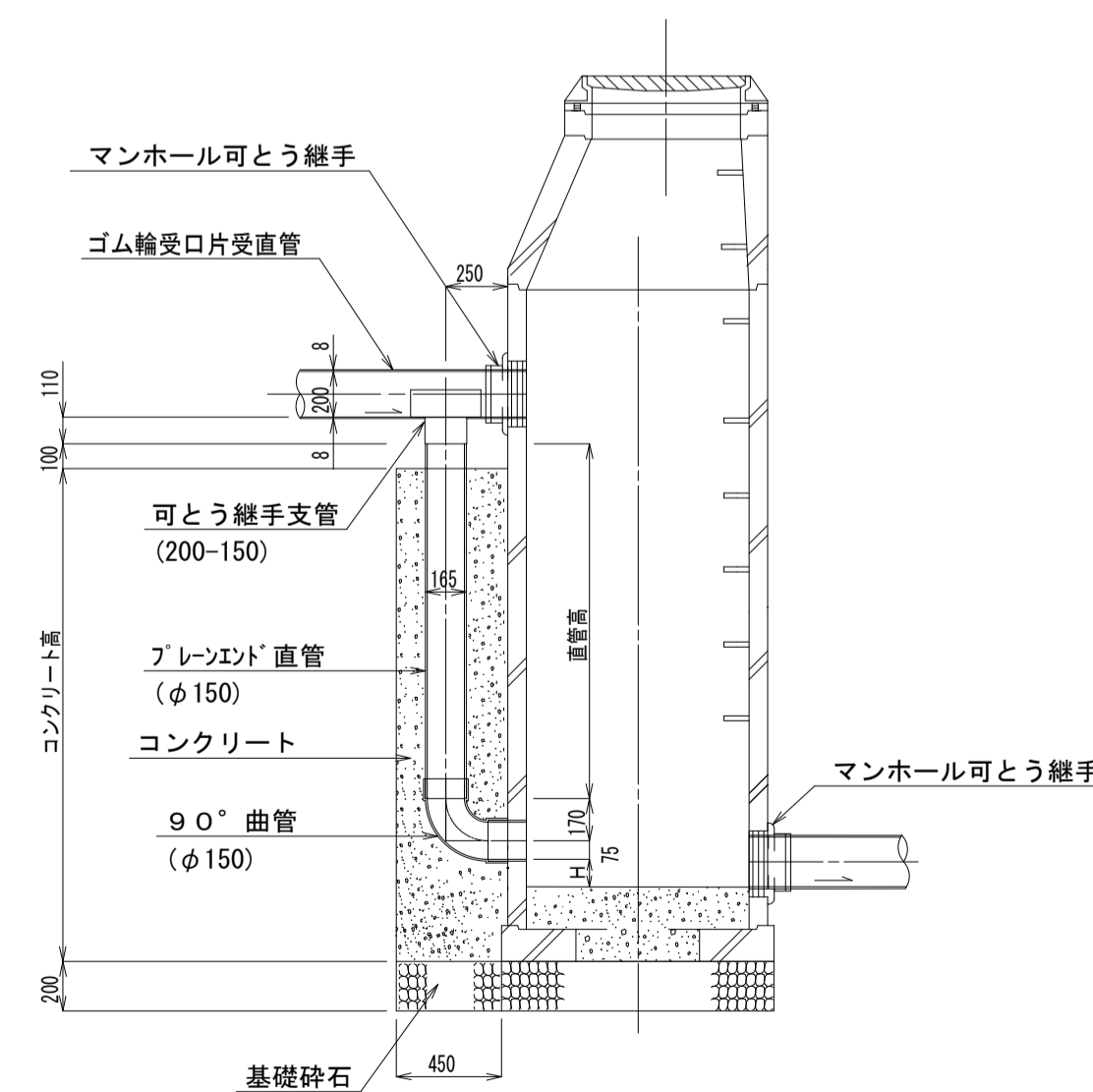
マンホール継手部詳細図 縮尺 1:30



基礎・インバート材料表 1基当り

基礎	インバートコンクリート	上塗モルタル(t=2cm)
砕石基礎 RC40~0	インバートコンクリート 18-8-40BB	普通1:2
0.23m <sup>3</sup>	0.18m <sup>3</sup>	0.84m <sup>2</sup>

外副管 φ200×150

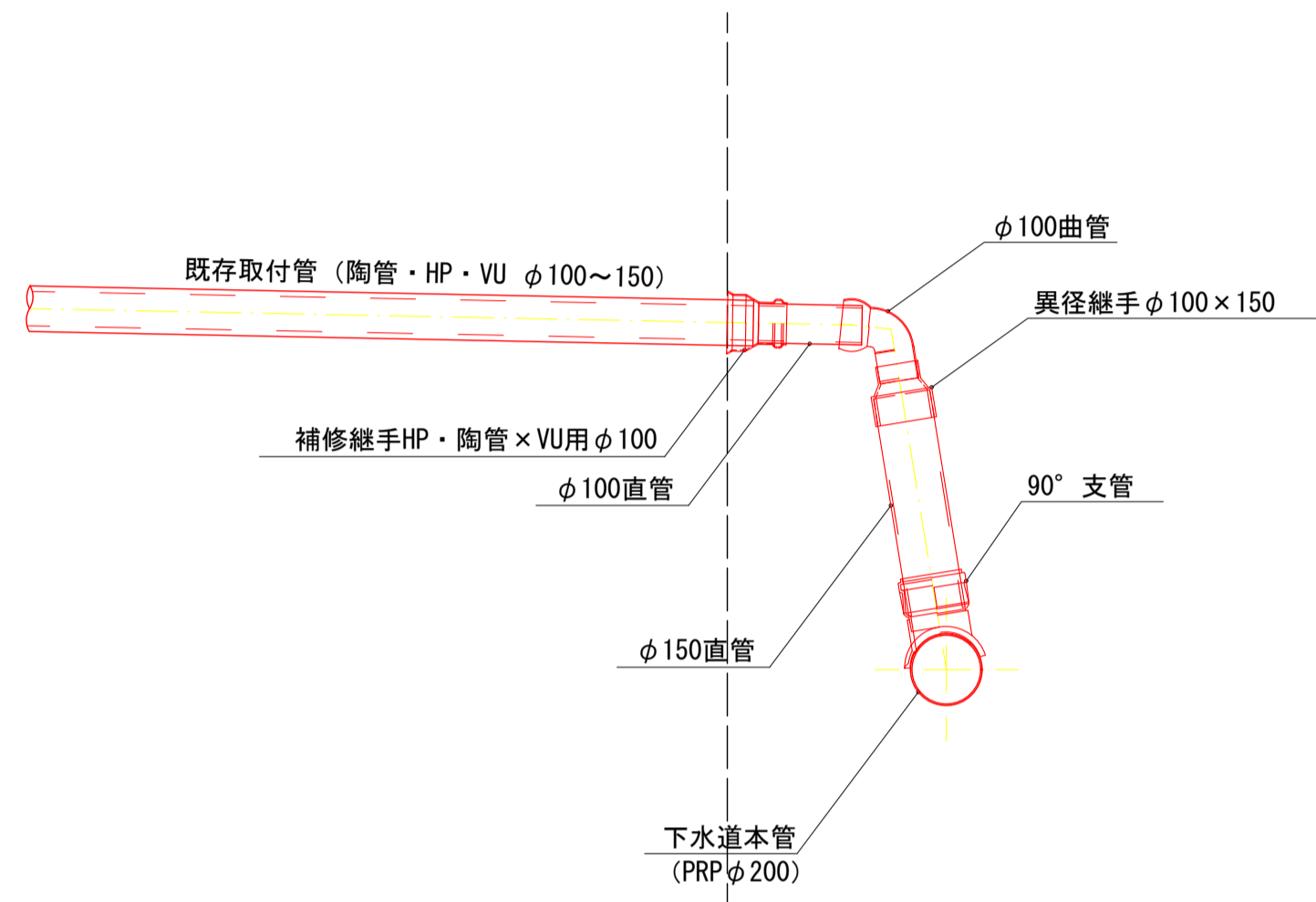


令和6年度				
工事名	公共下水道 笹賀分区 管渠改築工事			
箇所名	松本市 笹賀(二美町)			
図面名	マンホール構造図			
縮尺	図示	図面番号	22 葉中之 15	
松本市 上下水道局				
課長	係長	照査	設計	製図

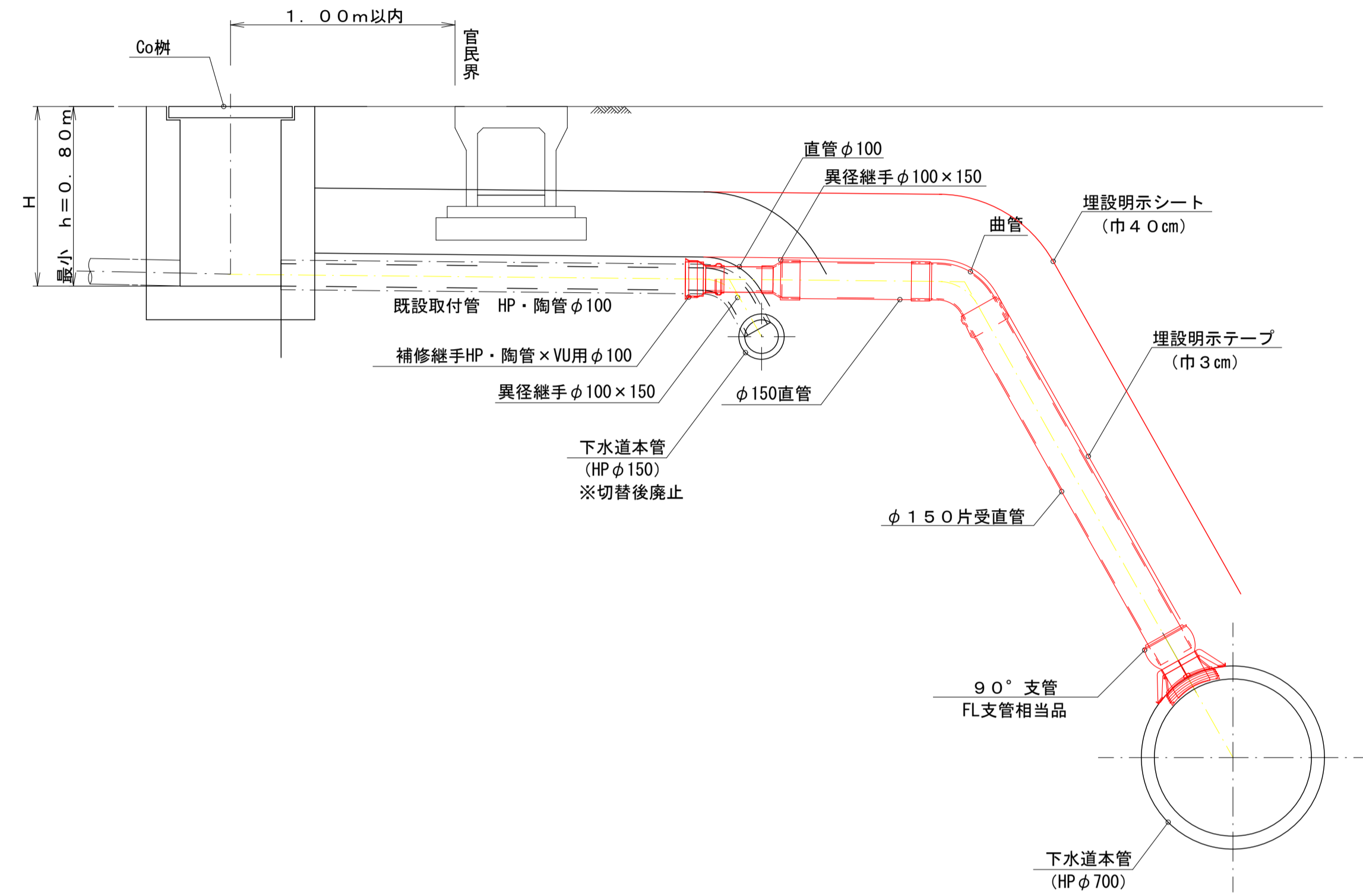
# 取付管工構造図

取付管布設図 S=1:20

本管布設替え箇所  
(標準)

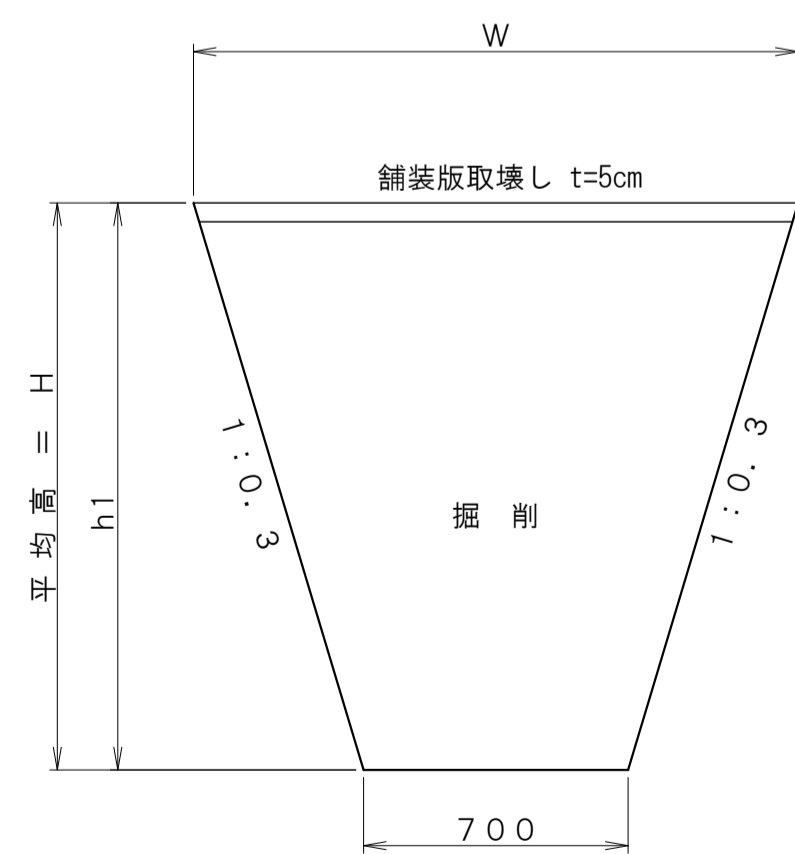


取付管付替え箇所  
(標準)

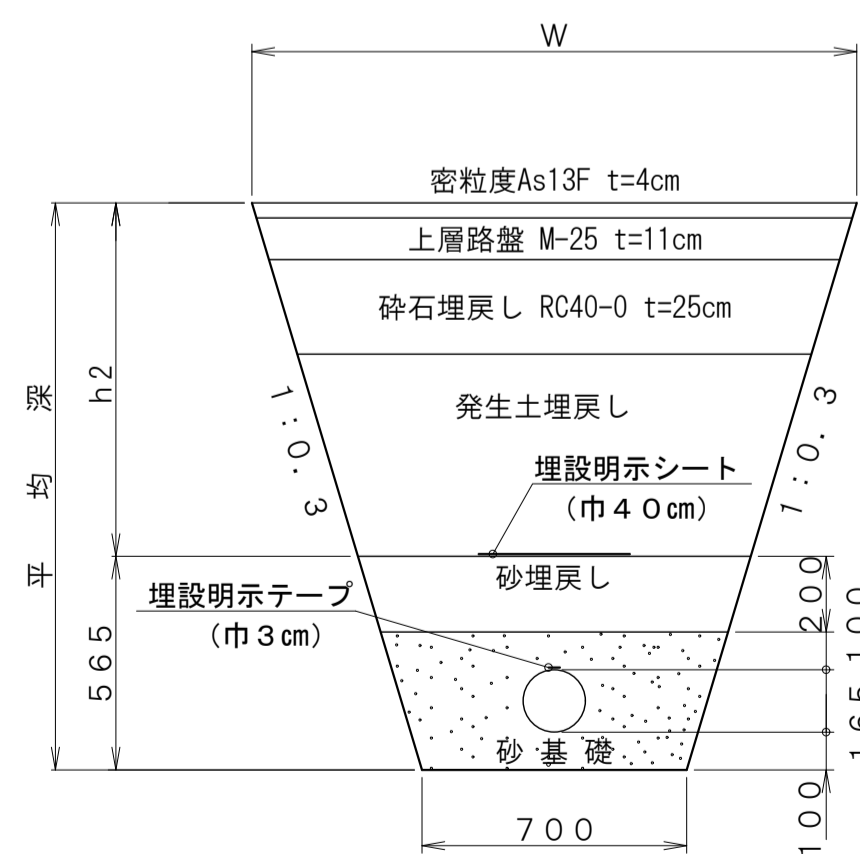


取付管土工図 S=1:20

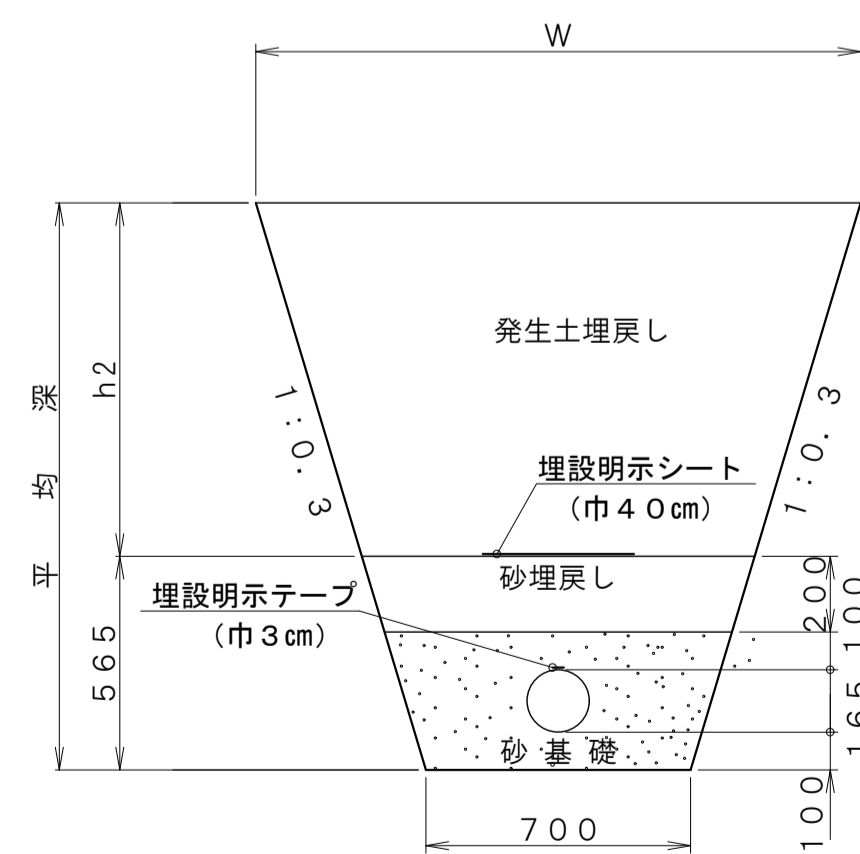
掘削工



埋戻し工  
市道部



埋戻し工  
民地

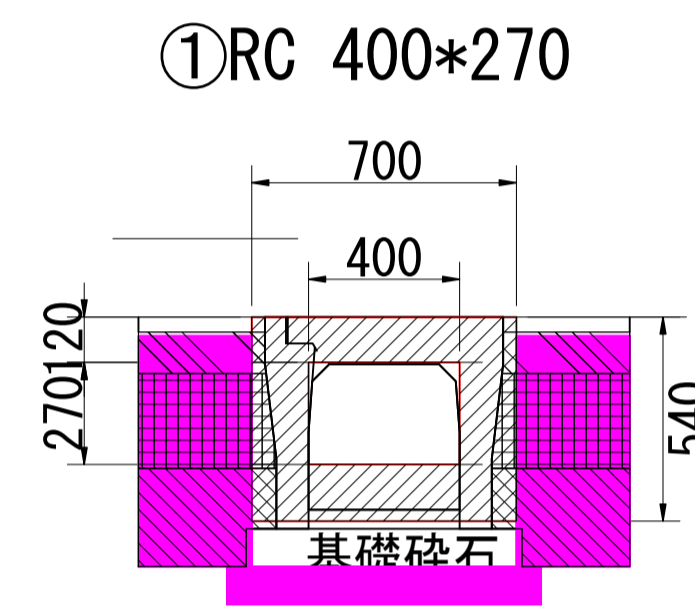


令和6年度				
工事名	公共下水道 笹賀分区 管渠改築工事			
箇所名	松本市 笹賀 (二美町)			
図面名	取付管構造図			
縮尺	1:20	図面番号	22 葉中之 16	
松本市 上下水道局				
課長	係長	照査	設計	製図



# 水路撤去工詳細図 S=1:20

## 水路撤去断面図



取壊し A=0.27m<sup>2</sup>  
 掘削 A=0.45m<sup>2</sup>  
 埋戻し A=0.17m<sup>2</sup>  
 路盤 A=0.07m<sup>2</sup>  
 砕石 A=0.18m<sup>2</sup>

### コンクリート取壊し数量

路線番号	位置	規格	断面積 (m <sup>2</sup> )	延長 (m)	体積 (m <sup>3</sup> )
①810	MHNo. 810-2+50.26	RC 400×270	0.27	4	1.08
合計					1.08

### 舗装切断数量

路線番号	位置	計算式	数量 (m)
①810	MHNo. 810-2+50.26	0.30×4×(4-0.95)×2	7.3
合計			7.3

### 舗装版撤去数量

路線番号	位置	計算式	数量 (m <sup>2</sup> )
①810	MHNo. 810-2+50.26	0.30×2×(4-0.95)	1.83
合計			1.83

### 掘削数量

路線番号	位置	計算式	数量 (m <sup>3</sup> )
①810	MHNo. 810-2+50.26	0.45×(4-0.95)	1.37
合計			1.37

### 砕石埋戻し数量

路線番号	位置	計算式	数量 (m <sup>3</sup> )
①810	MHNo. 810-2+50.26	0.18×(4-0.95)	0.55
合計			0.55

### 発生土埋戻し数量

路線番号	位置	計算式	数量 (m <sup>3</sup> )
①810	MHNo. 810-2+50.26	0.17×(4-0.95)	0.52
合計			0.52

### 上層路盤工

路線番号	位置	計算式	数量 (m <sup>2</sup> )
①810	MHNo. 810-2+50.26	0.34×2×(4-0.95)	2.07
合計			2.07

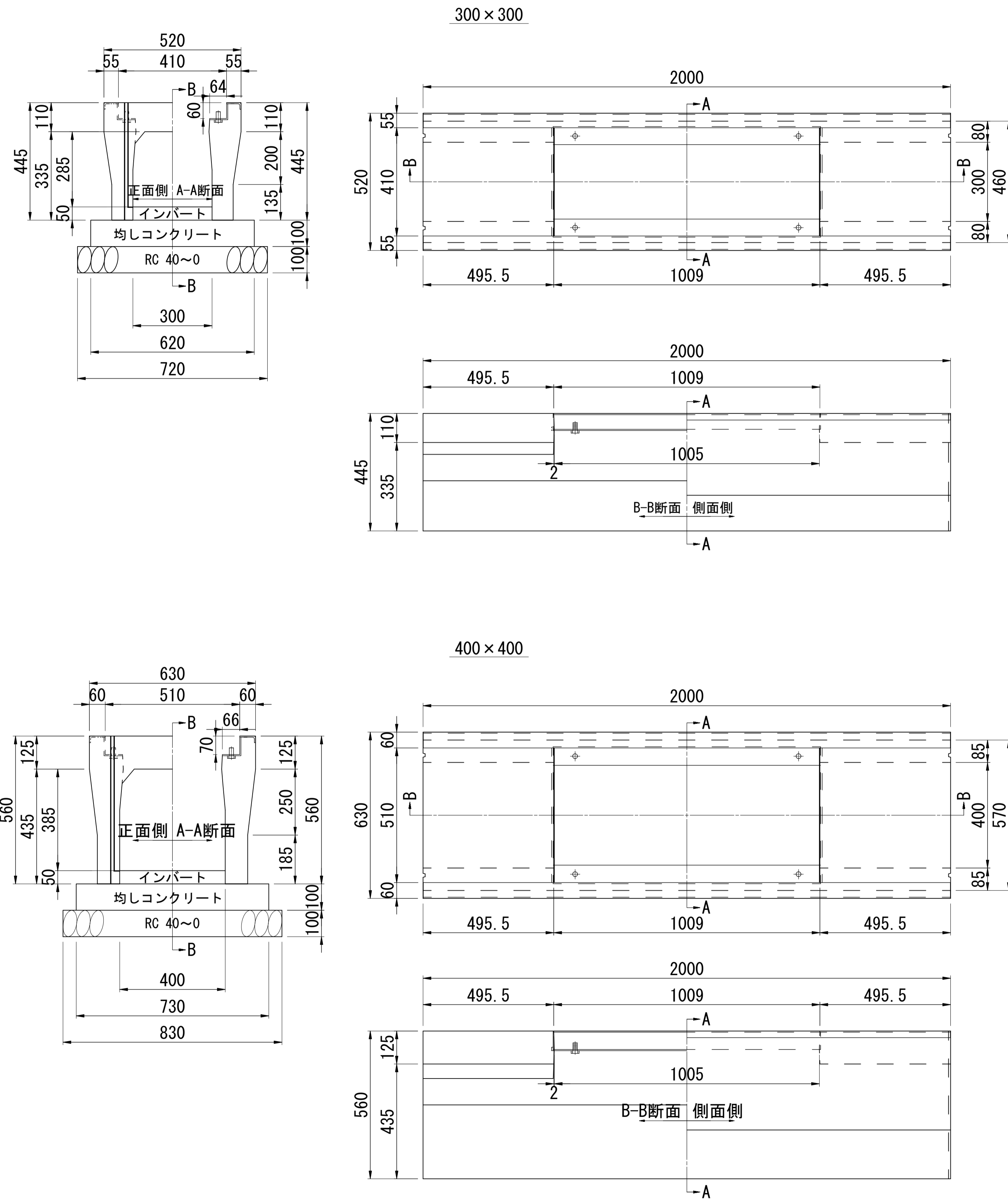
### 舗装復旧面積

路線番号	位置	計算式	数量 (m <sup>2</sup> )
①810	MHNo. 810-2+50.26	0.34×2×(4-0.95)	2.07
合計			2.07

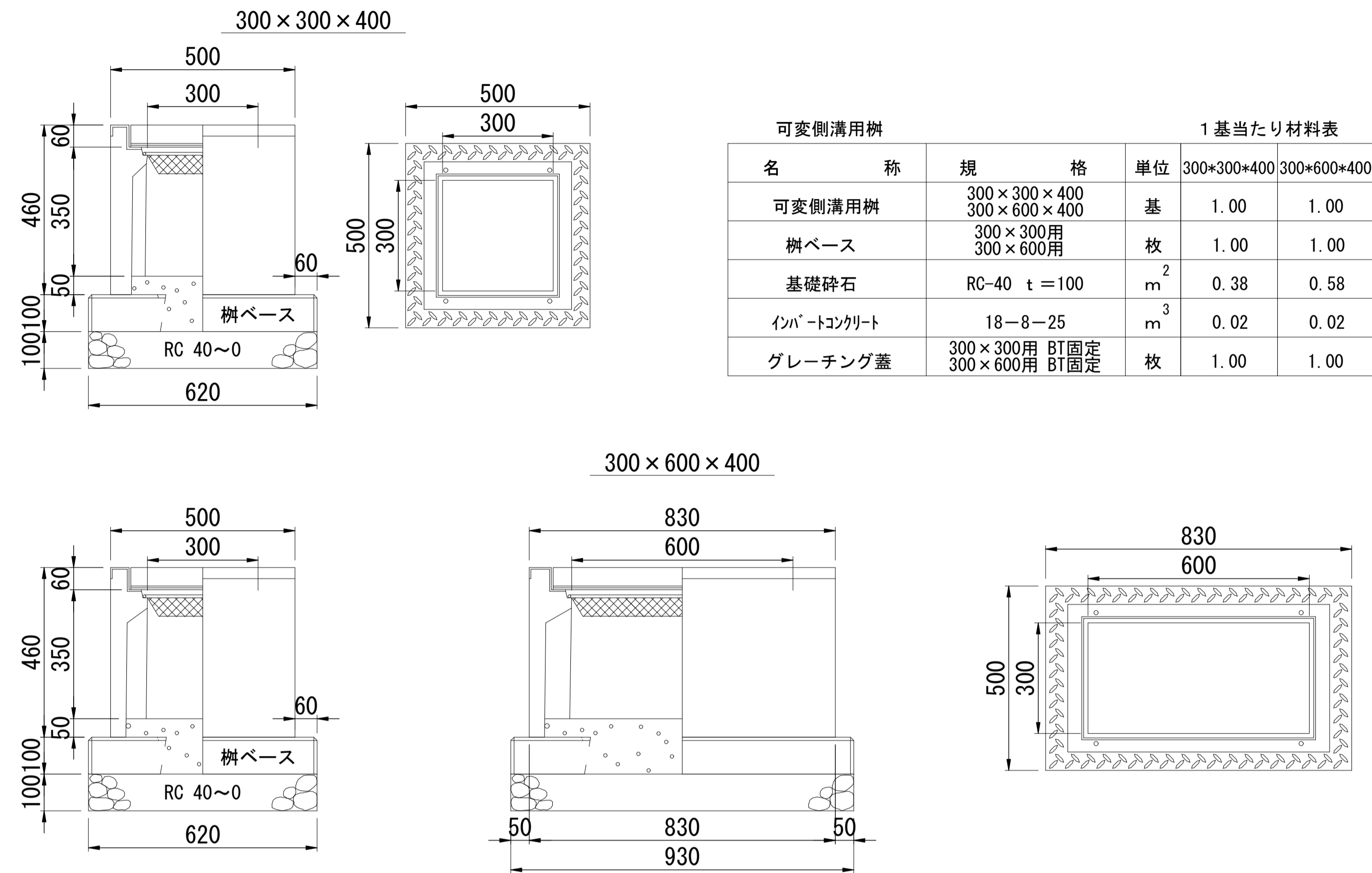
令和6年度				
工事名	公共下水道 笹賀分区 管渠改築工事			
箇所名	松本市 笹賀 (二美町)			
図面名	水路撤去工詳細図			
縮尺	1:20	図面番号	22葉中之17	
松本市 上下水道局				
課長	保長	照査	設計	製図

# 水路布設工詳細図 S=1:10

## 横断VS構造図



## プレキャスト柵構造図



可変側溝用柵			1基当たり材料表	
名称	規格	単位	300*300*400	300*600*400
可変側溝用柵	300×300×400 300×600×400	基	1.00	1.00
柵ベース	300×300用 300×600用	枚	1.00	1.00
基礎碎石	RC-40 t=100	m <sup>2</sup>	0.38	0.58
インバートコンクリート	18-8-25	m <sup>3</sup>	0.02	0.02
グレーチング蓋	300×300用 BT固定 300×600用 BT固定	枚	1.00	1.00

### 側溝布設延長

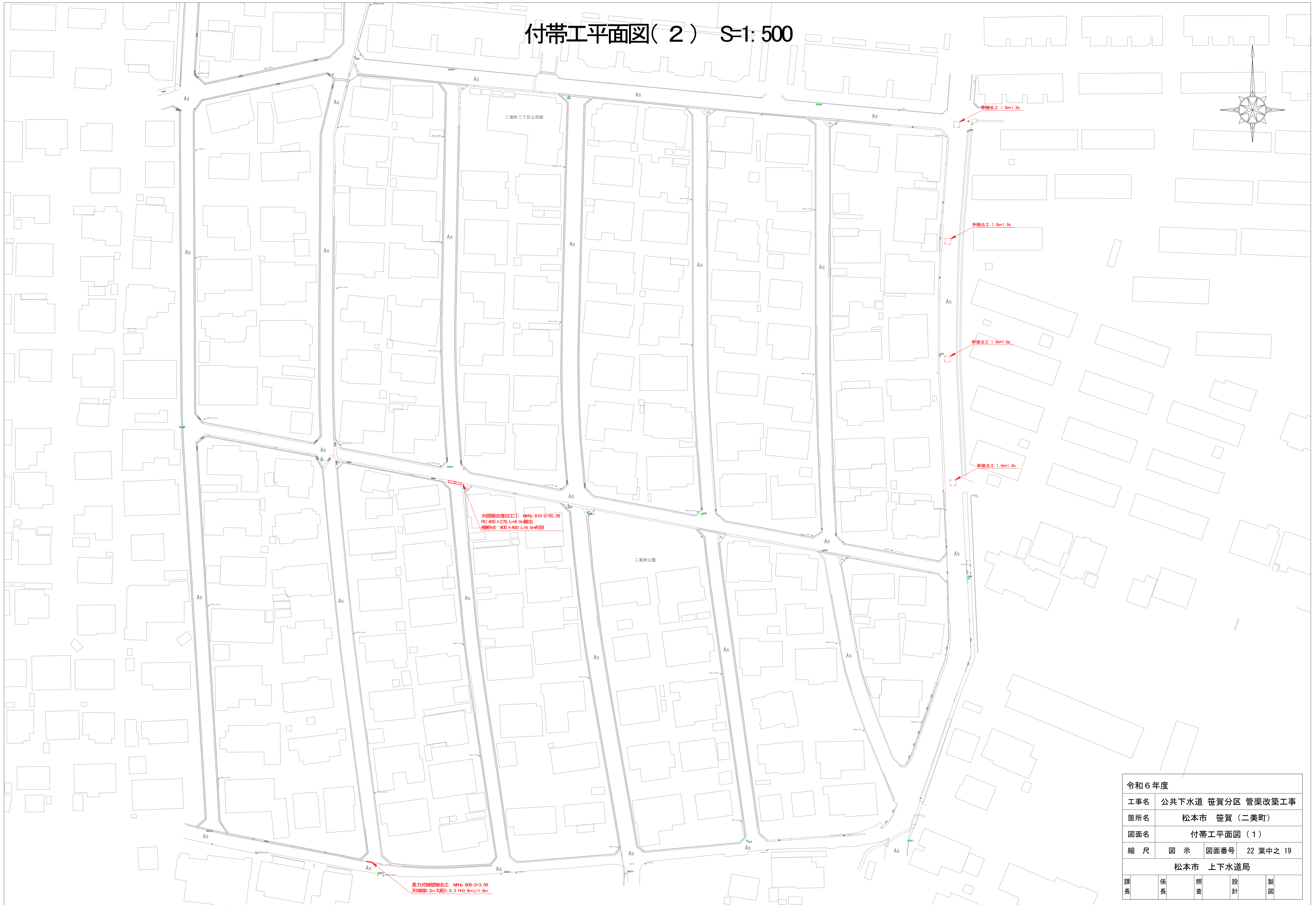
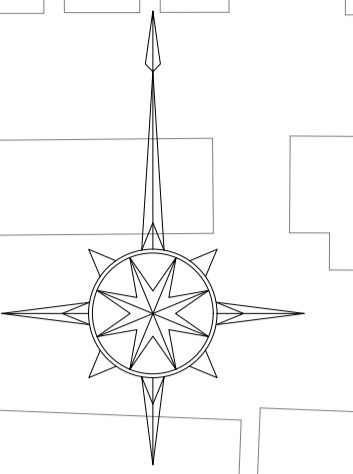
路線番号	位置	横断VS 延長 (m)		接合柵 個数 (個)		摘要
		300 × 300	400 × 400	300 × 300	300 × 600	
①810	柵No. 810-2-50.26			4		
合計		0	4	0	0	

### インバートコンクリート打設数量

路線番号	位置	計算式	数量 (m <sup>3</sup> )
①810	柵No. 804-2-46.63	0.4 × (0.05+0.12) × 4	0.27
合計			0.27

令和6年度				
工事名	公共下水道 笹賀分区 管渠改築工事			
箇所名	松本市 笹賀 (二美町)			
図面名	水路布設工詳細図			
縮尺	1:10	図面番号	22葉中之 18	
松本市 上下水道局				
課長	係長	照査	設計	製図

# 付帯工平面図(2) S=1:500

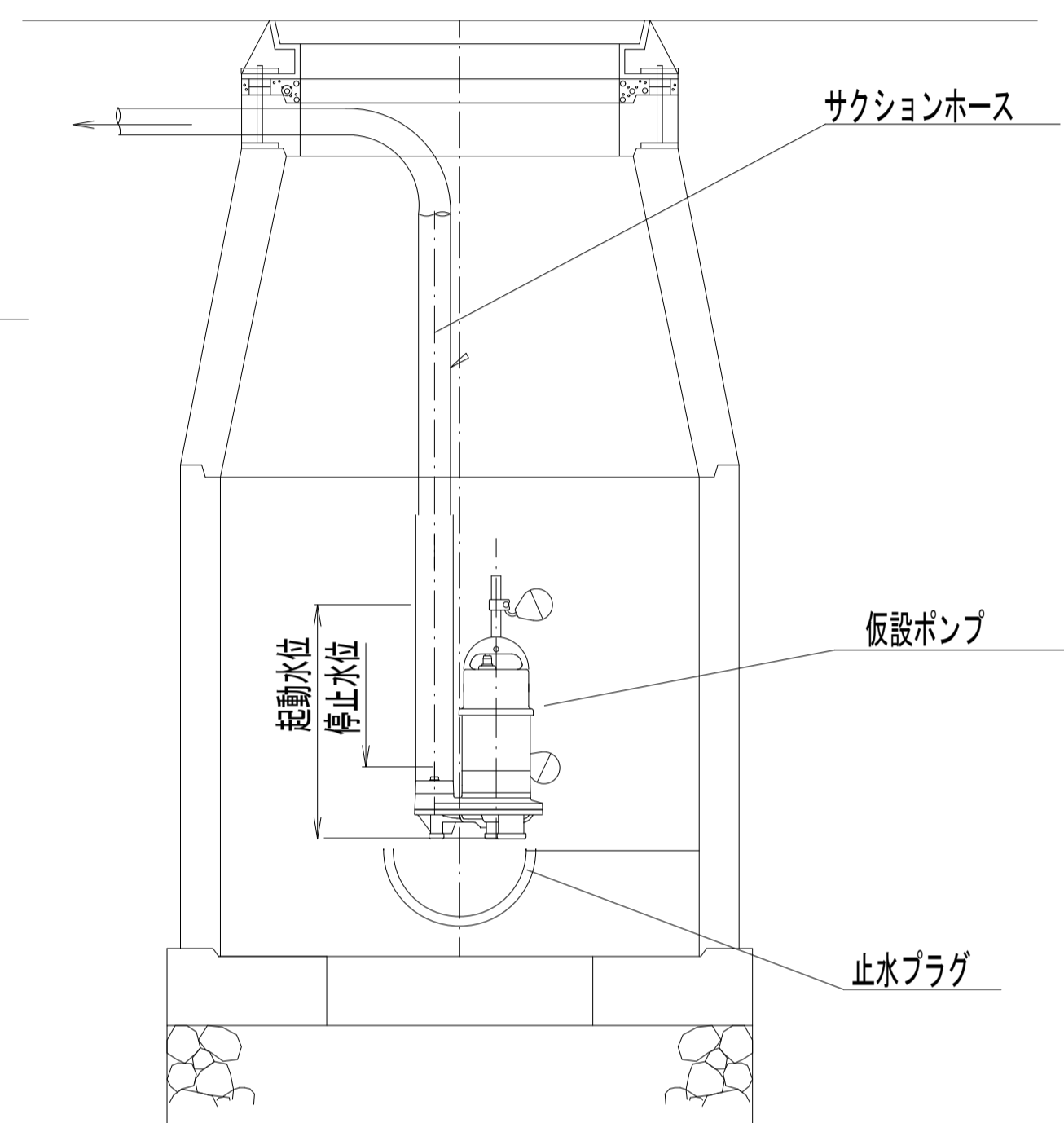
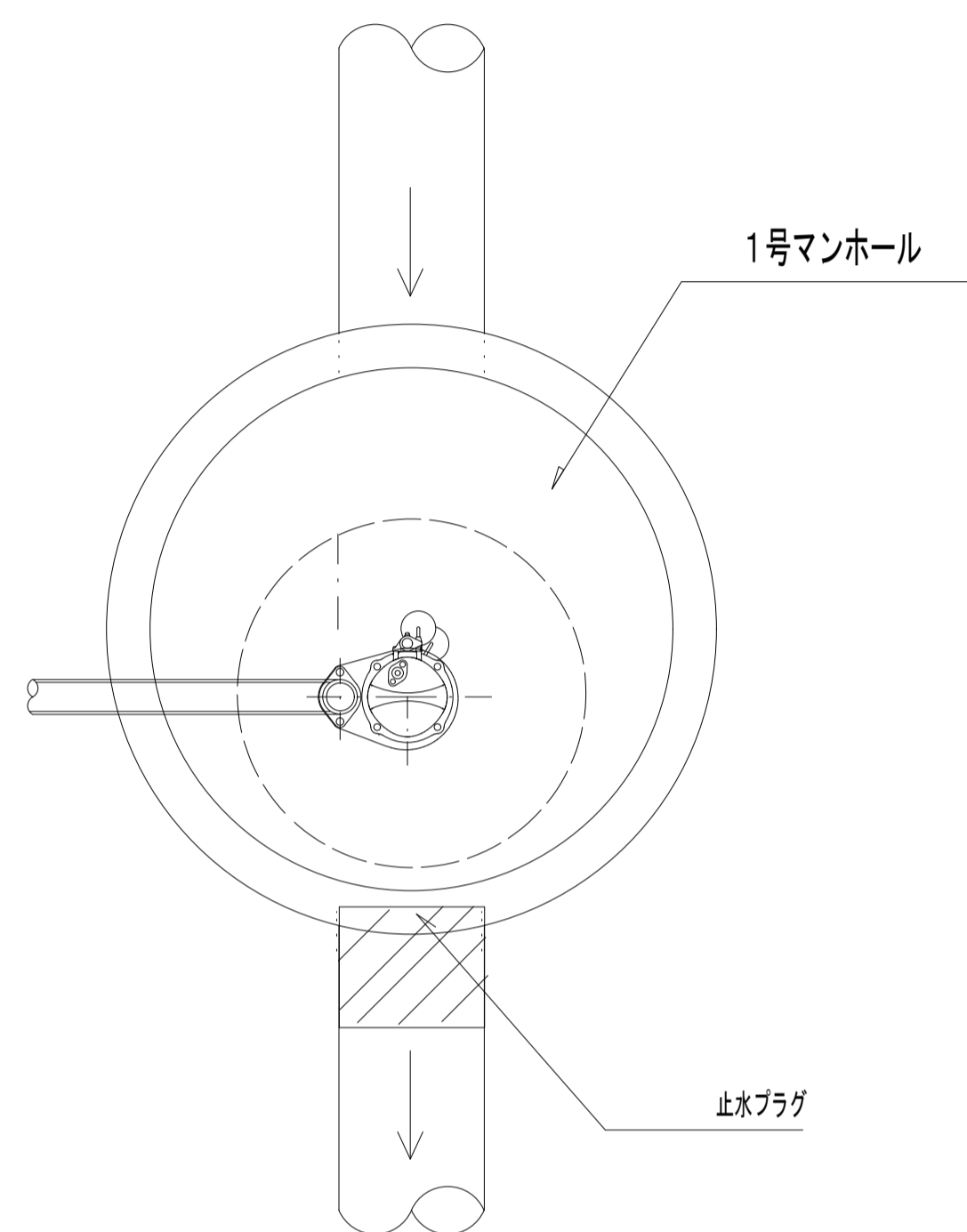


令和6年度				
工事名	公共下水道 笹賀分区 管渠改築工事			
箇所名	松本市 笹賀(二美町)			
図面名	付帯工平面図(1)			
縮尺	図示	図面番号	22 葉中之 19	
松本市 上下水道局				
課長	係長	照査	設計	製図

# 仮ポンプ据付工(参考図)

S=free

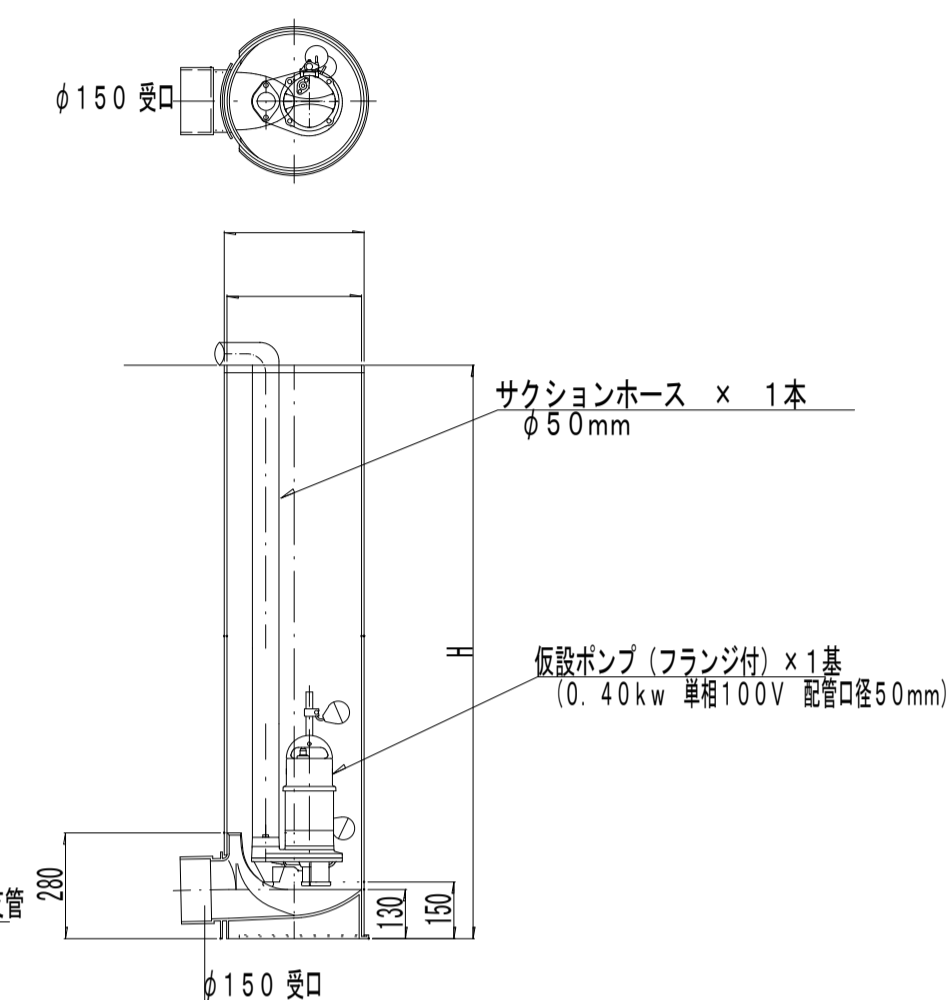
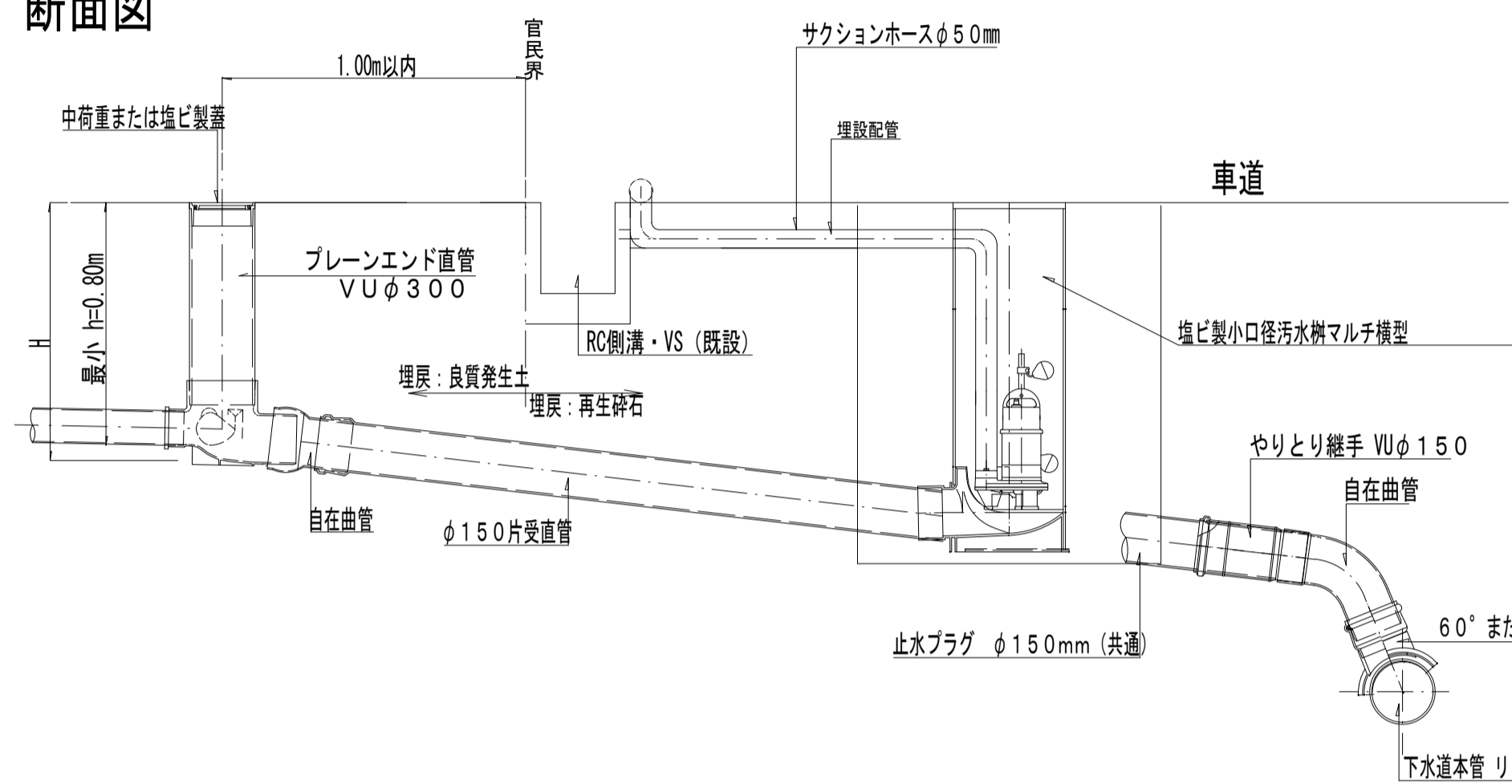
仮設ポンプ配管詳細図(呑口)



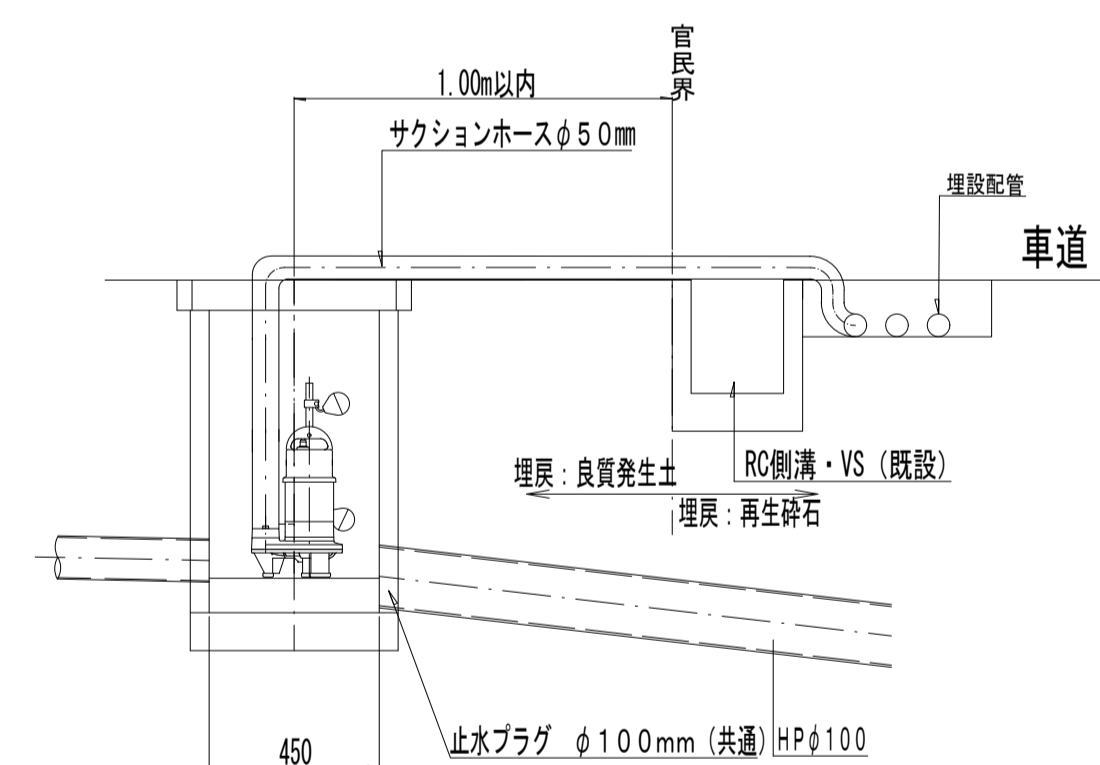
汚水枡仮設ポンプ設置(宅枡:塩ビ製)(参考図)

汚水枡仮設ポンプ配管詳細図(参考図)

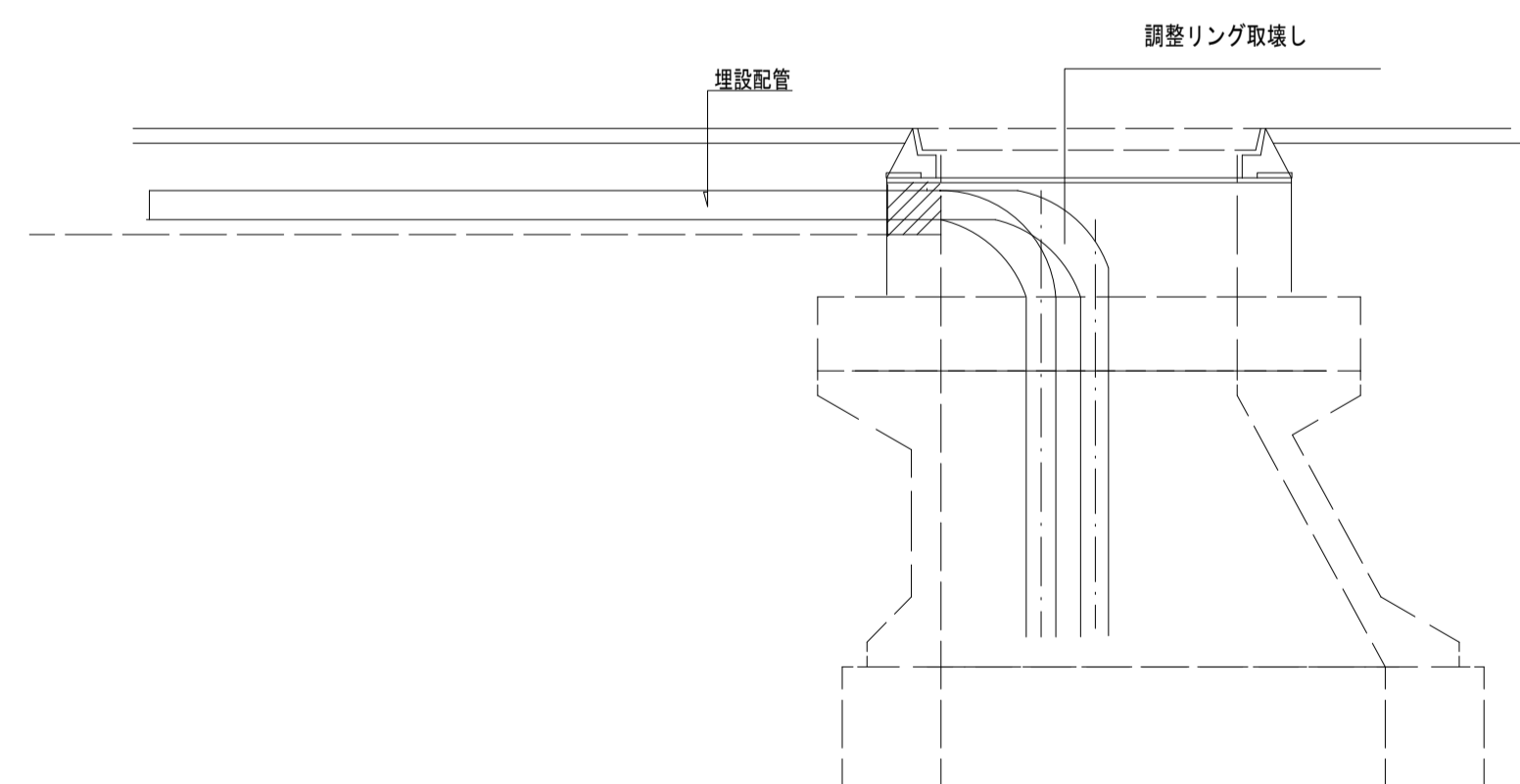
断面図



汚水枡仮設ポンプ設置(宅枡:コンクリート製)



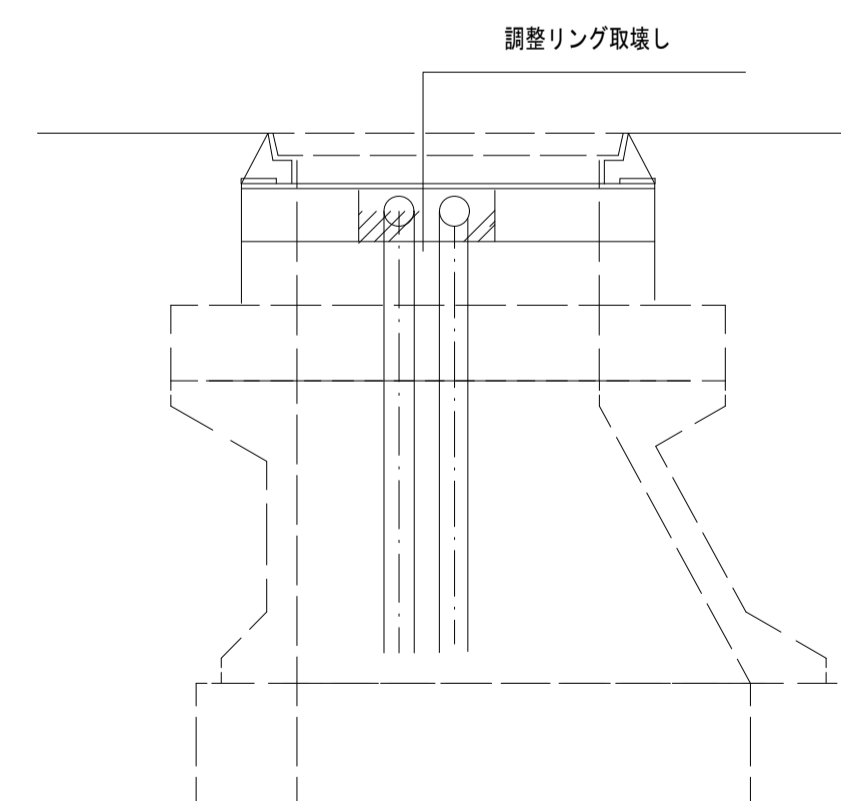
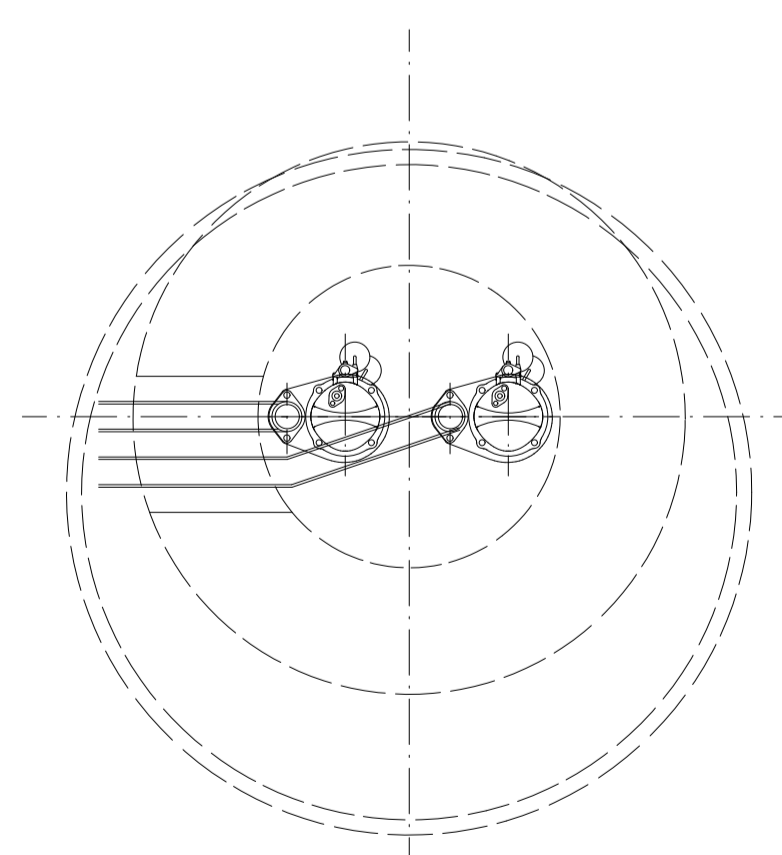
道路仮設管埋設工(車道横断部)



通行に車道横断部は、通行に支障ないように埋設すること。

仮設管接続工(参考図)

MH吐出し・流入部

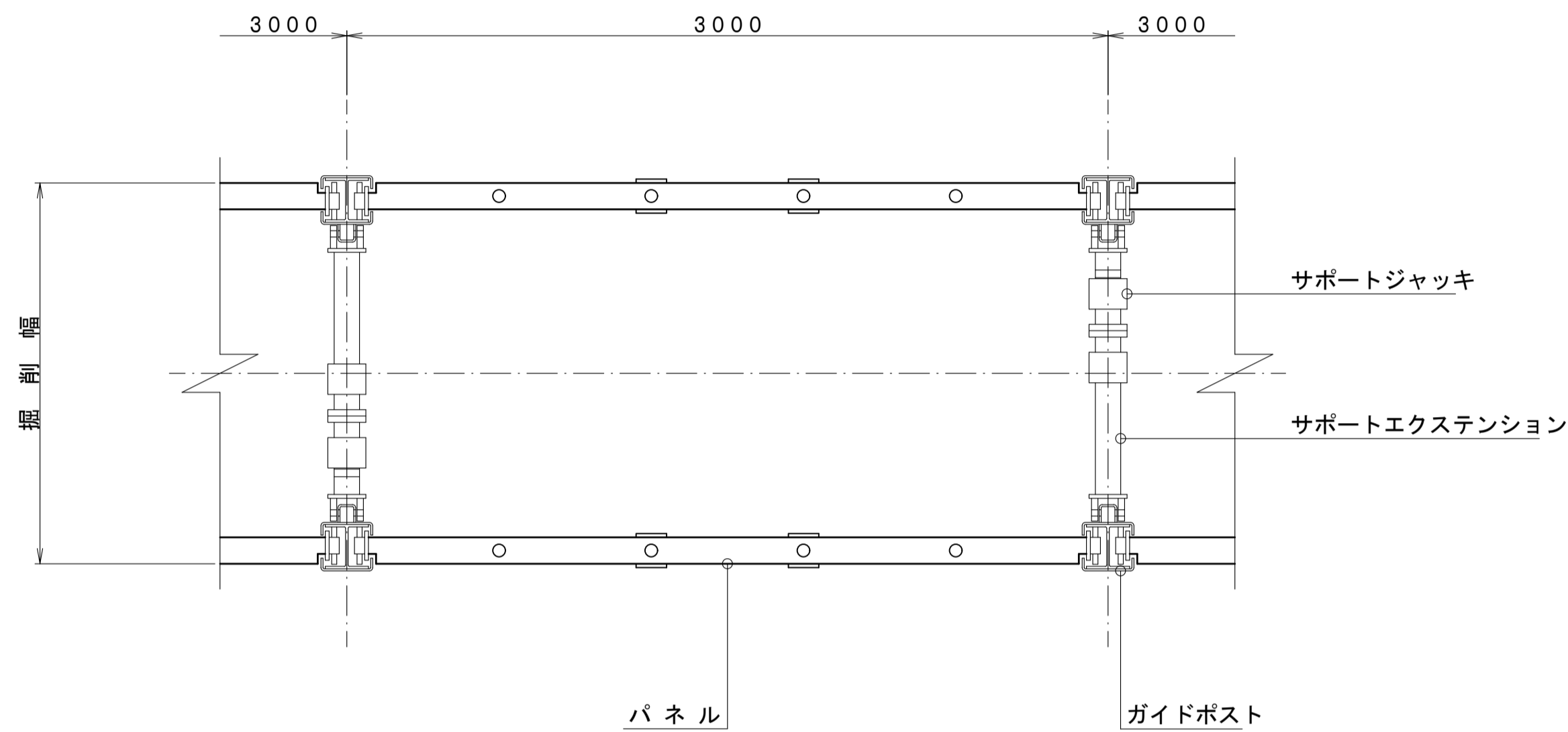


令和6年度				
工事名	公共下水道 笹賀分区 管渠改築工事			
箇所名	松本市 笹賀(二美町)			
図面名	仮設ポンプ構造図			
縮尺	図示	図面番号	22 葉中之 20	
松本市 上下水道局				
課長	係長	照査	設計	製図

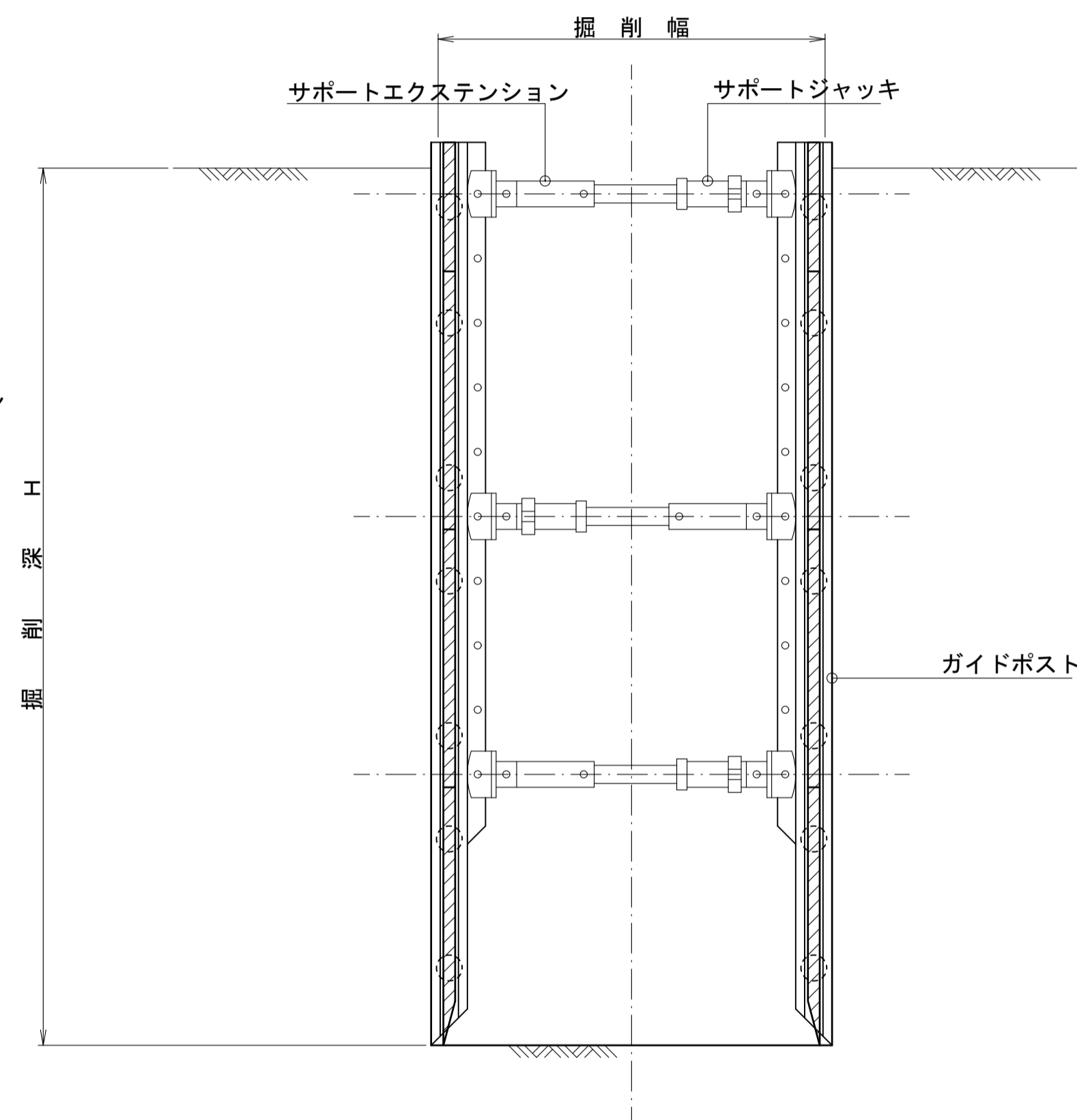
# 建込み簡易土留構造図 S=1:20

【参考図】

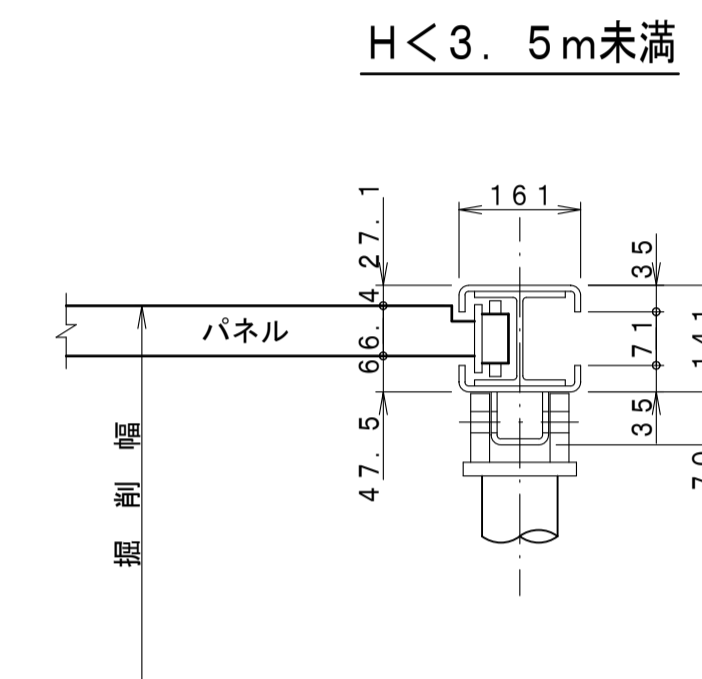
平面図  
(シングルレール)



断面図  
(シングルレール)



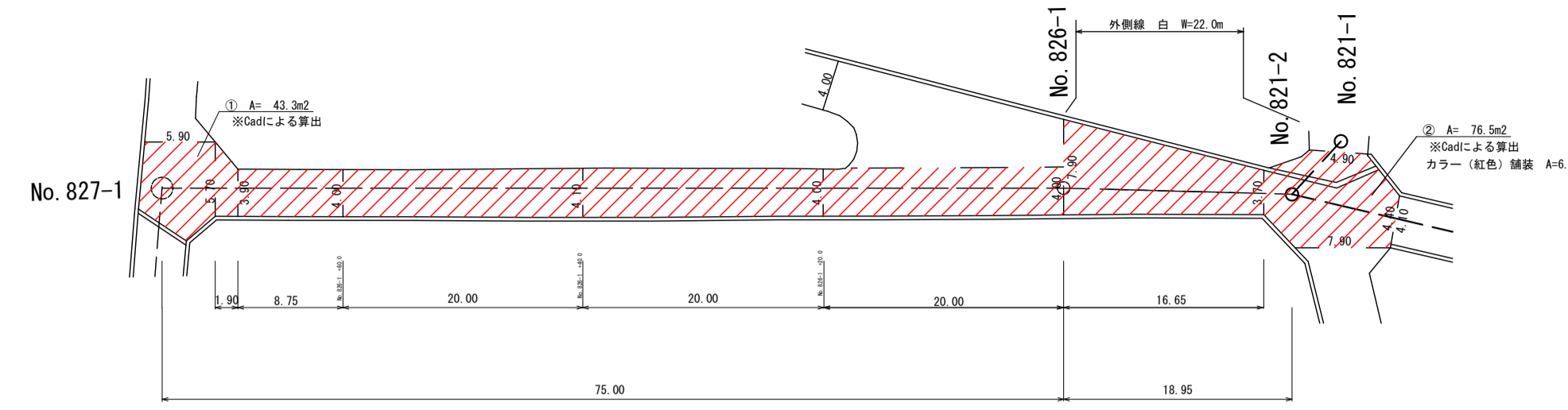
支柱詳細図 S=1:10



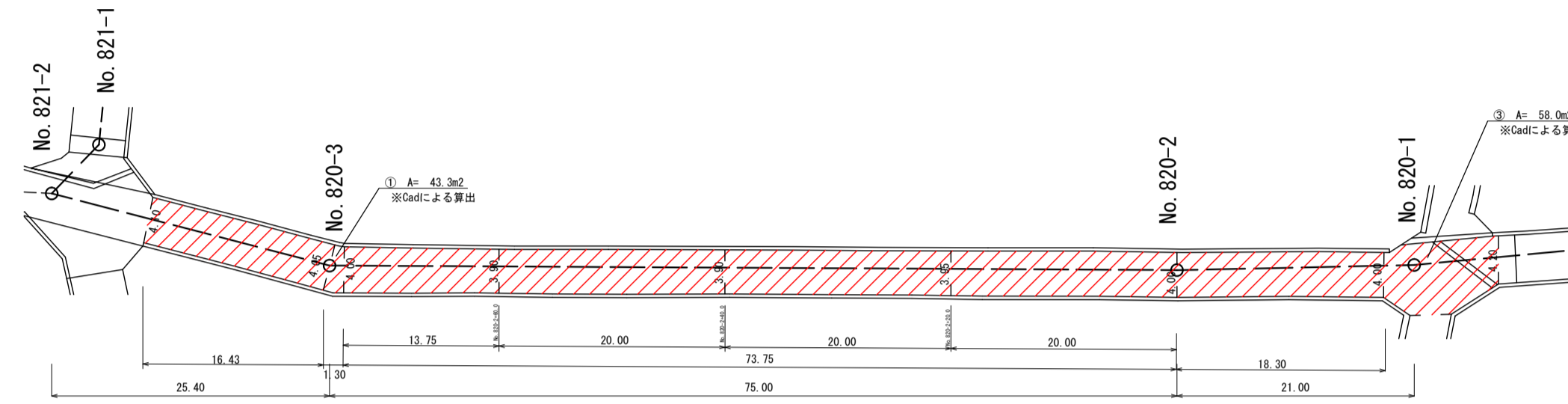
(注) 掘削巾については道路土工図に表示のとおり。

令和6年度				
工事名	公共下水道 笹賀分区 管渠改築工事			
箇所名	松本市 笹賀 (二美町)			
図面名	建込み簡易土留構造図			
縮尺	1:20	図面番号	22 葉中之21	
松本市 上下水道局				
課長	係長	照査	設計	製図

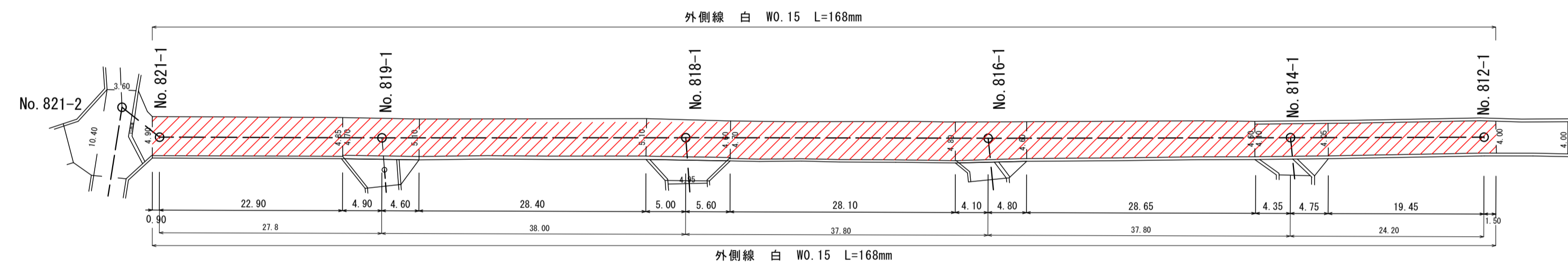
舗装本復旧工 展開図



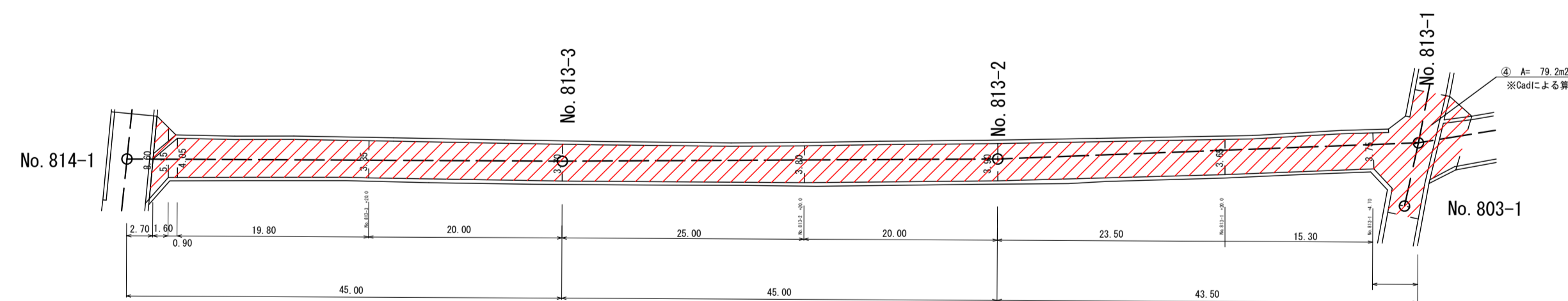
マンホールNo (測点)	距離	幅	平均幅	面積	備考
827-1		Cadによる算出		43.30	①
		5.70			
	1.90	3.90	4.80	9.12	
	8.75	4.00	3.95	34.56	
MH826-1+60	20.00	4.10	4.05	81.00	
MH826-1+40	20.00	4.00	4.05	81.00	
MH826-1+20	20.00	4.00	4.00	80.00	
MH826-1		7.90			
	16.65	3.70	5.80	96.57	
		Cadによる算出		76.50	②
					502.05



マンホールNo (測点)	距離	幅	平均幅	面積	備考
No820-3+16.43		4.10			
No820-3	16.43	4.05	4.075	66.95	
No820-2+73.75	1.30	4.00	4.025	5.23	
No820-2+60	13.75	3.90	3.950	54.31	
No820-2+40	20.00	3.90	3.900	78.00	
No820-2+20	20.00	3.95	3.925	78.50	
No820-2	20.00	4.00	3.975	79.50	
No820-1+1.70	18.30	4.00	4.000	73.20	
No820-1付近		Cadによる算出		58.00	③
					493.69



マンホールNo (測点)	距離	幅	平均幅	面積	備考
No821-1+0.9	0.00	4.90			
No819-1+4.9	23.8	4.85	4.875	116.03	
No819-1-4.6	0.00	4.70			
No819-1+4.6	9.50	5.10	4.900	46.55	
No818-1+5.0	28.40	5.10	5.100	144.84	
No818-1-5.6	10.60	4.60	4.850	51.41	
No818-1+4.1	0.00	4.70			
No816-1+4.1	28.10	4.80	4.750	133.48	
No816-1-4.8	8.90	4.60	4.700	41.83	
No814-1+4.35	28.65	4.60	4.600	131.79	
No814-1-4.75	0.00	4.10			
No814-1-4.75	9.10	4.05	4.075	37.08	
No812-1-1.5	20.95	4.00	4.025	84.32	
					787.33



マンホールNo (測点)	距離	幅	平均幅	面積	備考
No814-1-2.70	0.00	8.60			
No814-1-40.7	1.60	5.15	6.875	11.00	
No814-1-39.8	0.90	4.05	4.600	4.14	
No813-3+20	19.80	3.85	3.950	78.21	
No813-3	20.00	3.70	3.775	75.50	
No813-2+20	25.00	3.80	3.750	93.75	
No813-2	20.00	3.90	3.850	77.00	
No813-1+20	23.50	3.65	3.775	88.71	
No813-1+4.7	15.30	3.75	3.700	56.61	
No813-1		Cadによる算出		79.20	
					564.12

合計				2347.19	
----	--	--	--	---------	--

令和6年度				
工事名	公共下水道 笹賀分区 管渠改築工事			
箇所名	松本市 笹賀(二美町)			
図面名	舗装本復旧工			
縮尺	図示	図面番号	22 葉中之 22	
松本市 上下水道局				
課長	係長	照査	設計	製図