

令和5年度 上高地新村橋橋台（A1）設置工事

設 計 図

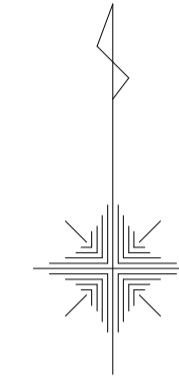
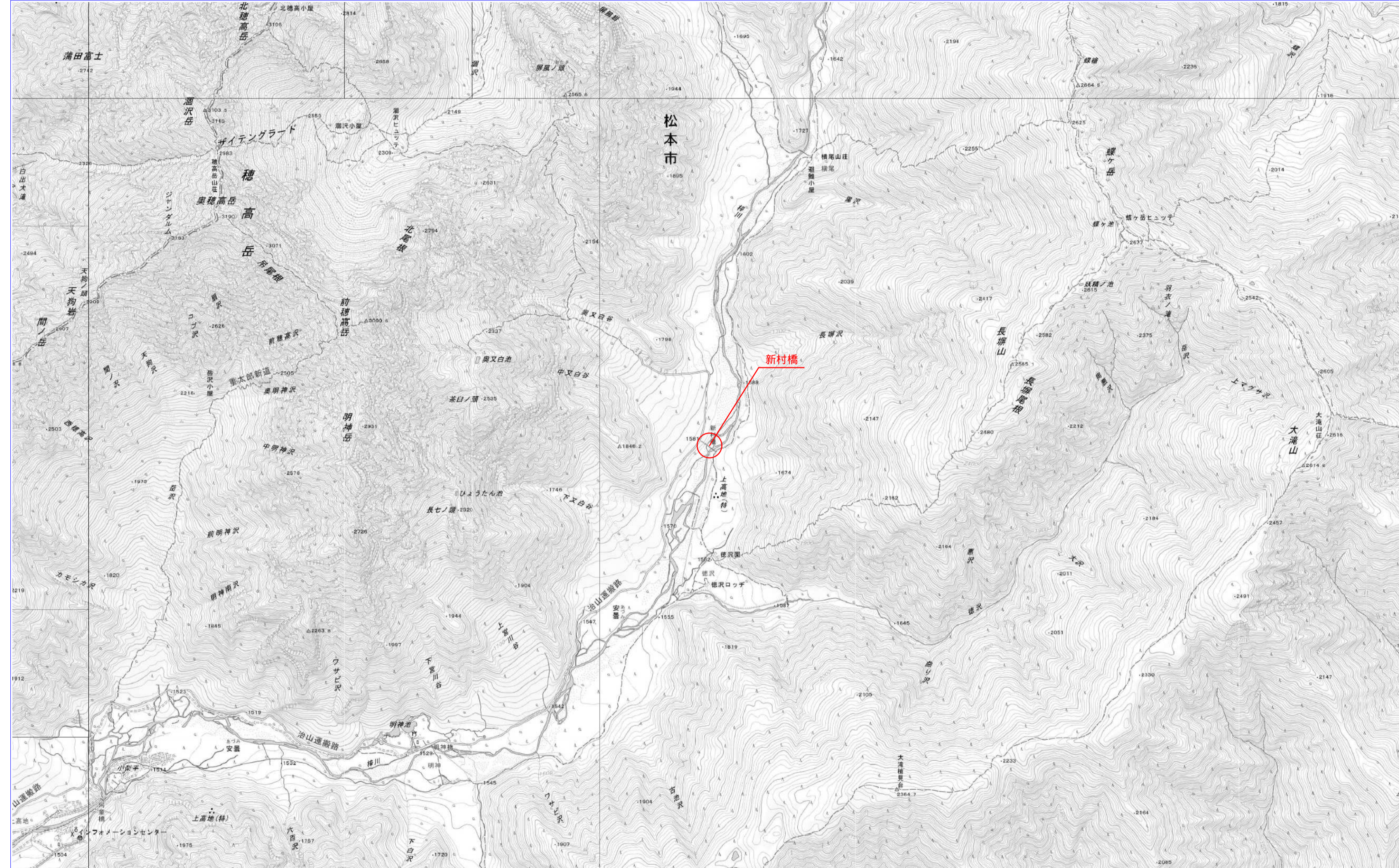
松 本 市

設 計	照 査	次長補佐	次 長

図面目次

図面番号	名 称	図面番号	名 称
1	位 置 図	48~51	上 部 工 排 水 装 置 (そ の 1) ~ (そ の 4)
2~3	橋 梁 一 般 図	52	添 架 管 支 持 金 具 配 置 図
【上部工設計図】		53	塗 装 区 分 図
4~5	数 量 総 括 表 (そ の 1) ~ (そ の 2)	54	仮 上 横 構 ・ 仮 横 支 材
6	上 部 構 造 一 般 図	55~56	防 護 柵 詳 細 図 (そ の 1) ~ (そ の 2)
7~8	線 形 図 (そ の 1) ~ (そ の 2)	57	上 部 工 架 設 要 領 図
9	骨 組 図		【下部工設計図】
10	断 面 構 成 図	4	下 部 工 設 置 座 標 図
11	制 作 キ ャ ン バ ー 図	5~7	A1 橋 台 構 造 一 般 図 (そ の 1) ~ (そ の 3)
12~14	共 通 詳 細 図 (そ の 1) ~ (そ の 3)	8~15	A1 橋 台 配 筋 図 (そ の 1) ~ (そ の 8)
15~23	ア ー チ リ ブ (そ の 1) ~ (そ の 9)	16~17	A1 橋 台 場 所 打 ち 杭 配 筋 図 (そ の 1) ~ (そ の 2)
24~29	補 剛 桁 (そ の 1) ~ (そ の 6)	72~74	A2 橋 台 構 造 一 般 図 (そ の 1) ~ (そ の 3)
30	主 構 足 場 用 吊 金 具 配 置 図	75~82	A2 橋 台 配 筋 図 (そ の 1) ~ (そ の 8)
31~32	端 支 点 上 横 梁 (そ の 1) ~ (そ の 2)	83~84	既 設 取 壊 し 下 部 工 ・ ア ン カ ー 基 礎 一 般 図 (そ の 1) ~ (そ の 2)
33~34	中 間 床 桁 (そ の 1) ~ (そ の 2)	18	橋 台 杭 施 工 検 討 図
35~36	縦 桁 (そ の 1) ~ (そ の 2)	19	A1 (A2) 橋 台 掘 削 施 工 検 討 図
37~38	下 横 桁 (そ の 1) ~ (そ の 2)	20	A1 (A2) 橋 台 仮 整 形 施 工 検 討 図
39~40	ケ ー ブ ル 定 着 部 (そ の 1) ~ (そ の 2)	21	(A1) 左 岸 側 護 岸 計 画 図
41	ケ ー ブ ル 詳 細 図	89	(A2) 右 岸 側 護 岸 計 画 図
42~44	床 版 配 筋 図 (そ の 1) ~ (そ の 3)	22	A1 (A2) 護 岸 工 構 造 詳 細 図
45	支 承 詳 細 図	91	取 付 道 路 一 般 図
46~47	伸 縮 装 置 詳 細 図 (そ の 1) ~ (そ の 2)		

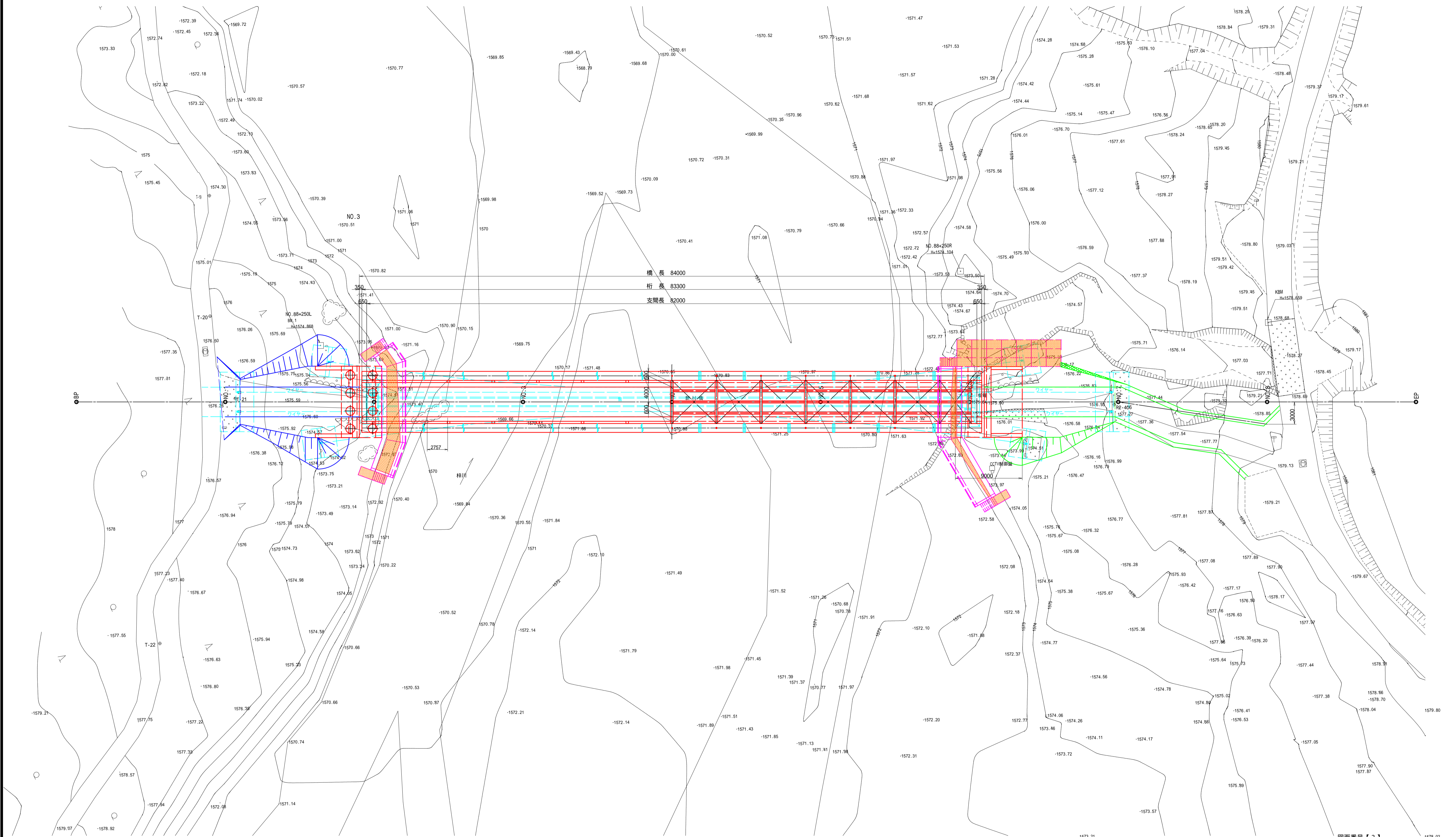
新村橋 位置図



図面番号【1】

令和5年度 上高地新村橋台(A1)設置工事			
番号	位置図	縮尺	図示
松本市安曇(上高地)			
部長	課長	調査	設計
松本市			
設計会社		管理技術者	
測量会社		監査技術者	
調査会社		主任技術者	
		主任技術者	

新村橋 計画平面図



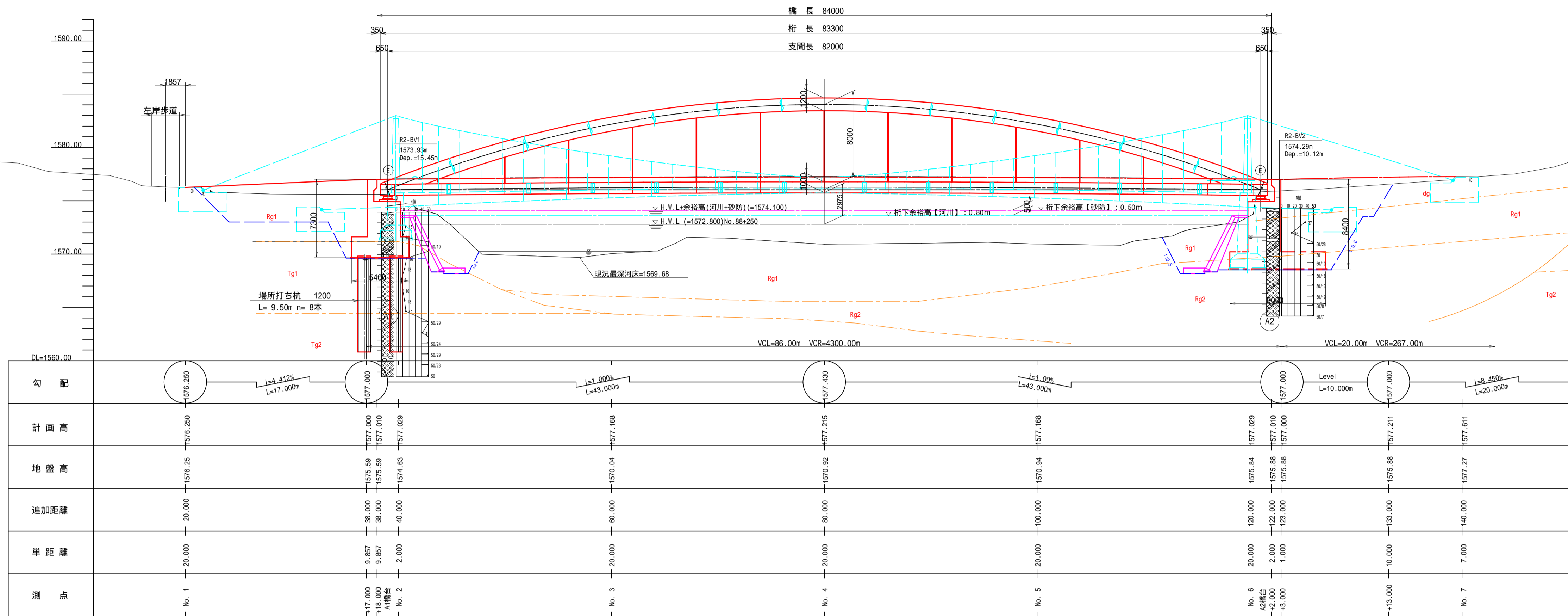
図面番号【2】

令和5年度上高地新村橋橋台(A1)設置工事

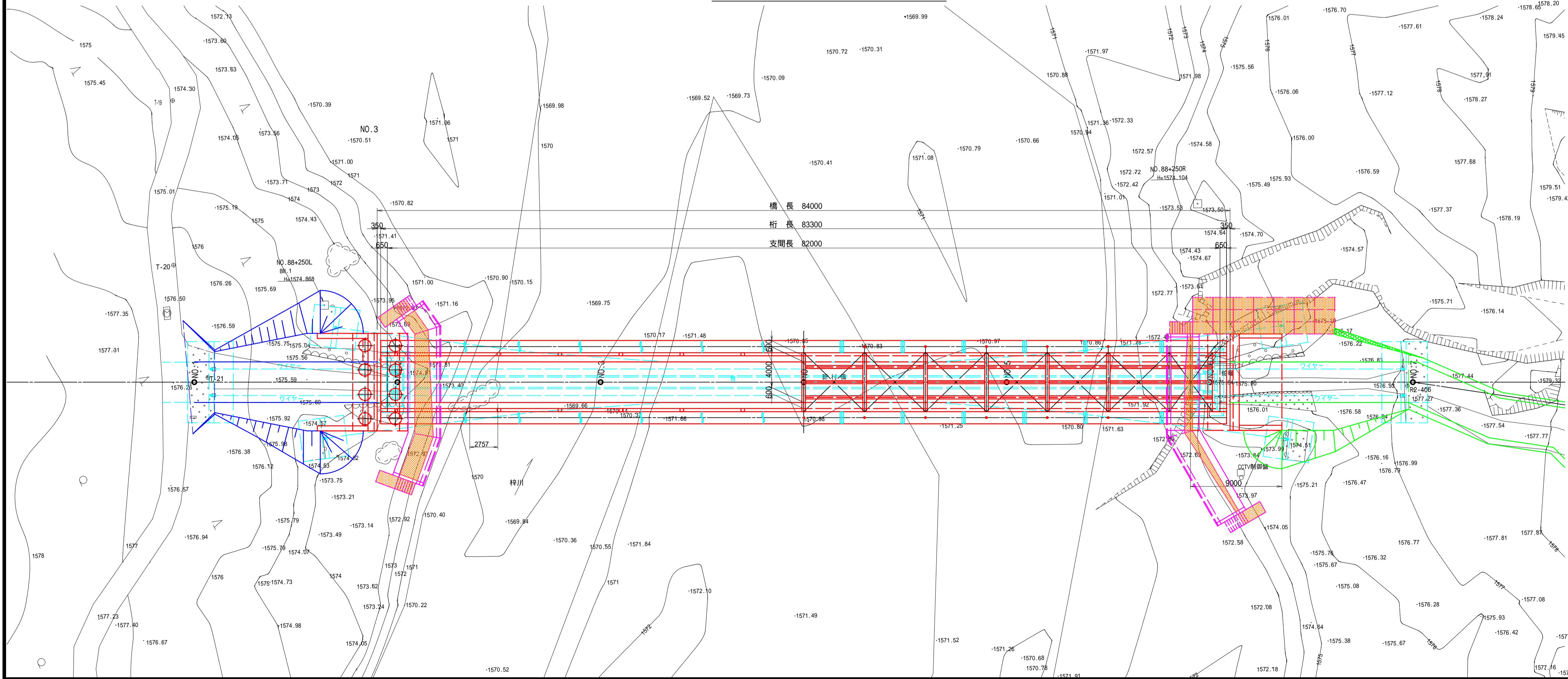
番号	平面計画図	縮尺	図示
松本市安曇(上高地)			
係長	課長	照査	設計
松本市			
設計会社		管理技術者	
測量会社		照査技術者	
調査会社		主任技術者	
		主任技術者	

新村橋 橋梁一般図

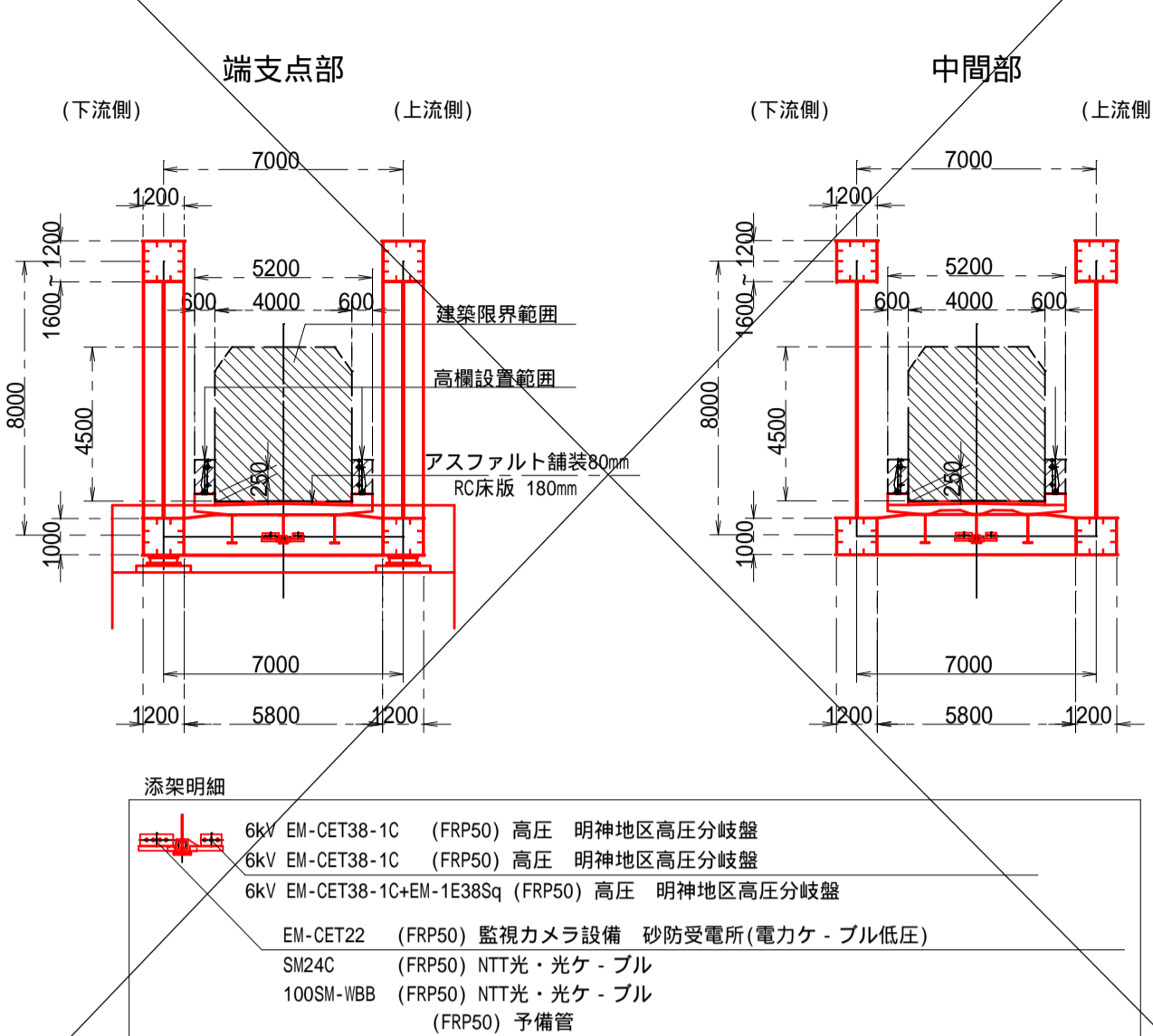
側面図 S=1/250



平面図 S=1/250



上部工断面図 S=1/200



設計条件

道路構造規格	第3種第5級, 設計速度 20km/h		
計画交通量	—		
大型車交通量	—		
形式	上部工	ローゼ橋	
	下部工	逆T式橋台	
基礎工	A1: 杭基礎 A2: 直接基礎		
河川流量	Q = 440m ³ /s (10年確率)		
河川名称	一級河川 梓川		
橋長	84.000m		
支間長	82.000m		
幅員	0.50m + 3.00m + 0.50m = 4.00m (有効幅員) 5.20m (総幅員)		
斜角	90°00'00"		
勾配	縦断勾配	1.0%放物線	横断勾配 2.0%標準勾配
平面線形	直線		
舗装	アスファルト舗装: 8cm		
設計荷重	活荷重	A活荷重	雪荷重 1.0kN/m ² (同時載荷)
	設計積雪深	2.50m (2.50m x 3.5kN/m ² = 8.75kN/m 無載荷時)	
添架物	1.0kN/m (将来計画)		
床版	鉄筋コンクリート床版: 18cm		
支承条件	橋軸方向	A1: 免震 A2: 免震	
	直角方向	A1: 免震 A2: 免震	
耐震設計条件	重要度	A種の橋	地域区分 A2地域
	地盤種別	(A1) 種地盤 (A2) 種地盤	
	設計震度	L1: 0.25 L2-1: 1.30 L2-2: 1.75	
橋台裏込土	砂質土: $\gamma = 19kN/m^3$, $\phi = 30^\circ$		
材料仕様	上部工	鋼材	SMA570W, SMA490W, SMA400W, S10TW 他
	下部工	コンクリート	ck = 24N/mm ²
		鉄筋	S0345
下部工	コンクリート	ck = 24N/mm ²	
下部工	鉄筋	S0345	
設計基準	道路橋示方書・同解説(平成29年11月)		

橋梁上部工については、本工事の対象としない

図面番号【3】

令和5年度上高地新村橋橋台(A1)設置工事

番号 橋梁一般図 図尺 図示

松本市安曇(上高地)

係長 課長 図査 設計

松本市

設計会社 管理技術者

測量会社 照査技術者

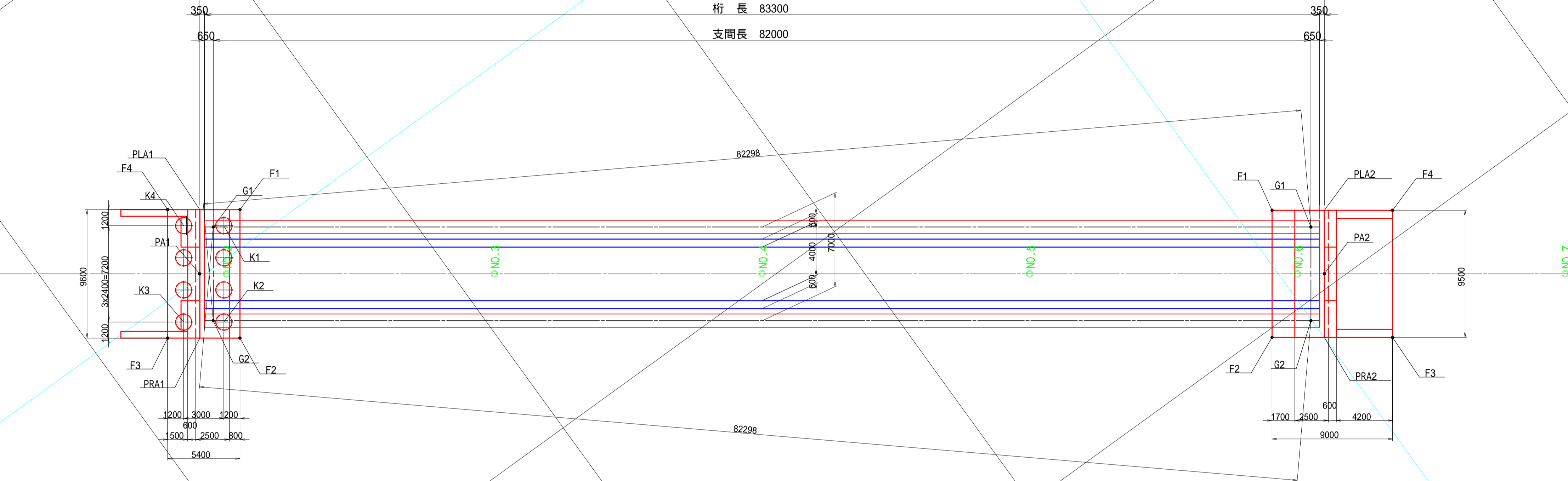
調査会社 主任技術者

主任技術者

新村橋 下部工設置座標図

平面図 S=1/200

橋長 84000
 桁長 83300
 支間長 82000



A1橋台座標

	X座標値	Y座標値	
胸壁	PLA1	30595.8664	-72737.5765
	P A1	30599.7537	-72734.7606
	PRA1	30603.6409	-72731.9447
主桁	G 1	30597.5059	-72737.6237
	G 2	30603.1748	-72733.5172
底板	F 1	30597.6264	-72740.0060
	F 2	30605.4009	-72734.3743
	F 3	30602.2330	-72730.0011
	F 4	30594.4585	-72735.6329
杭	K 1	30597.8942	-72738.3303
	K 2	30603.7251	-72734.1064
	K 3	30601.9652	-72731.6769
	K 4	30596.1343	-72735.9007

A2橋台座標

	X座標値	Y座標値	
胸壁	PLA2	30645.1850	-72805.5742
	P A2	30649.0317	-72802.7876
	PRA2	30652.8785	-72800.0011
主桁	G 1	30645.6106	-72804.0310
	G 2	30651.2796	-72799.9245
底板	F 1	30642.8971	-72802.4158
	F 2	30650.5906	-72796.8427
	F 3	30655.8704	-72804.4313
	F 4	30648.1769	-72809.7044

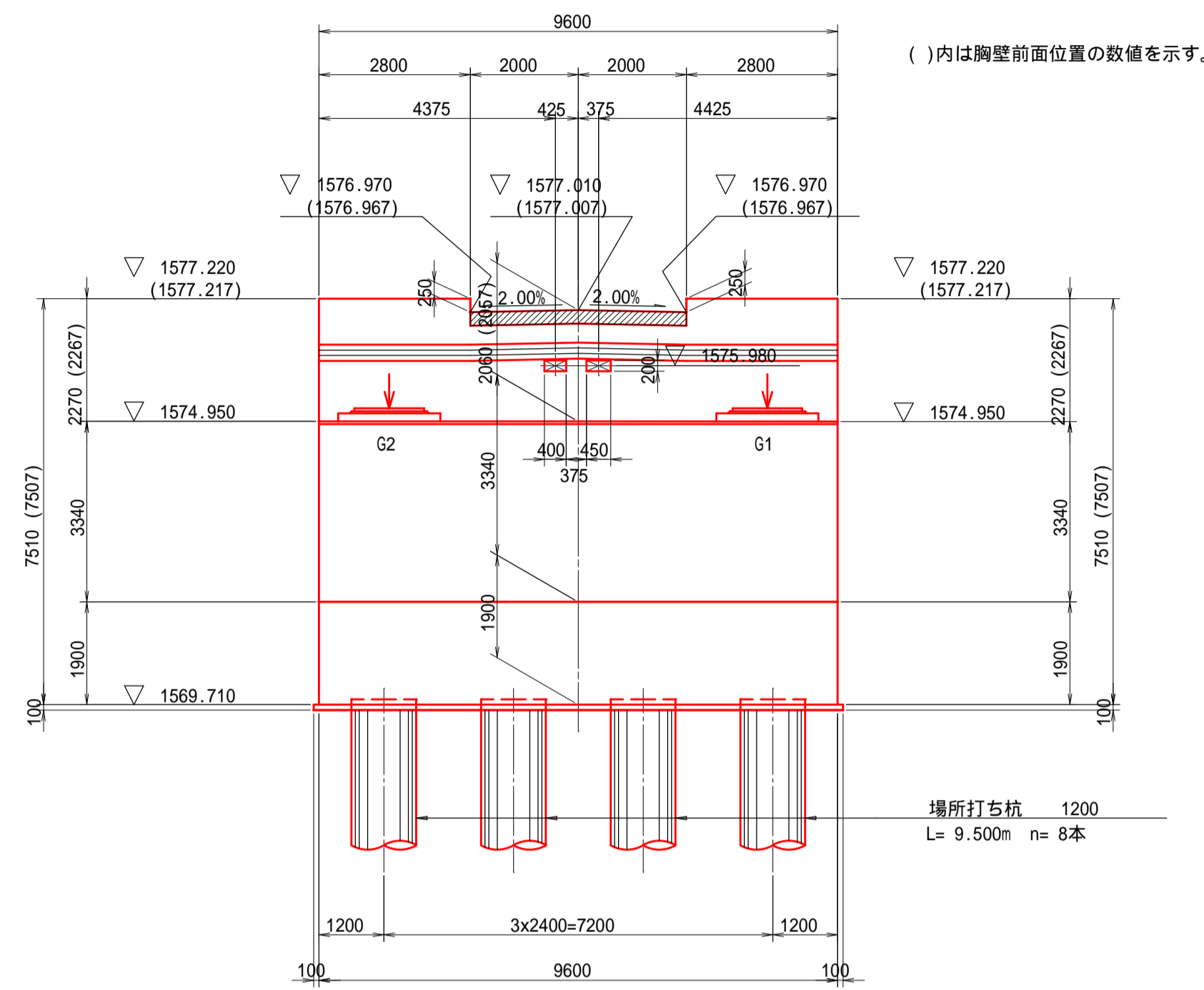
本線道路主要点座標

測点	X座標値	Y座標値
BP.	30577.4612	-72703.9865
No. 1+ 0.000	30589.1941	-72720.1834
No. 2+ 0.000	30600.9270	-72736.3803
No. 3+ 0.000	30612.6598	-72752.5772
No. 4+ 0.000	30624.3927	-72768.7741
No. 5+ 0.000	30636.1256	-72784.9710
No. 6+ 0.000	30647.8585	-72801.1679
No. 7+ 0.000	30659.5913	-72817.3648
No. 8+ 0.000	30671.3242	-72833.5617
BP.	30683.0571	-72849.7586

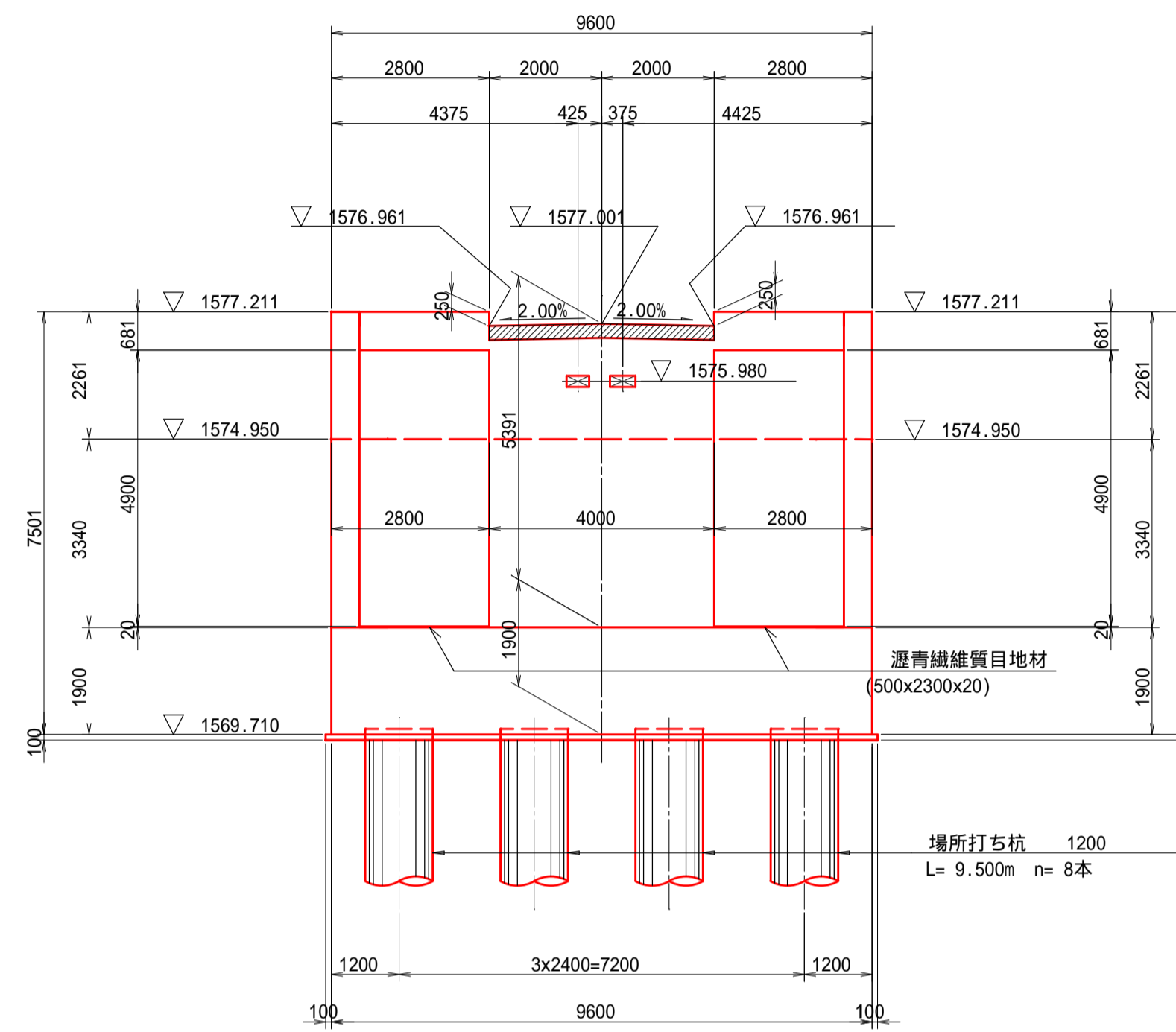
図面番号【4】

令和5年度上高地新村橋台(A1)設置工事			
番号	下部工設置座標図	縮尺	図示
松本市安曇(上高地)			
部長	課長	調査	設計
松本市			
設計会社		管理技術者	
測量会社		監査技術者	
調査会社		主任技術者	
		主任技術者	

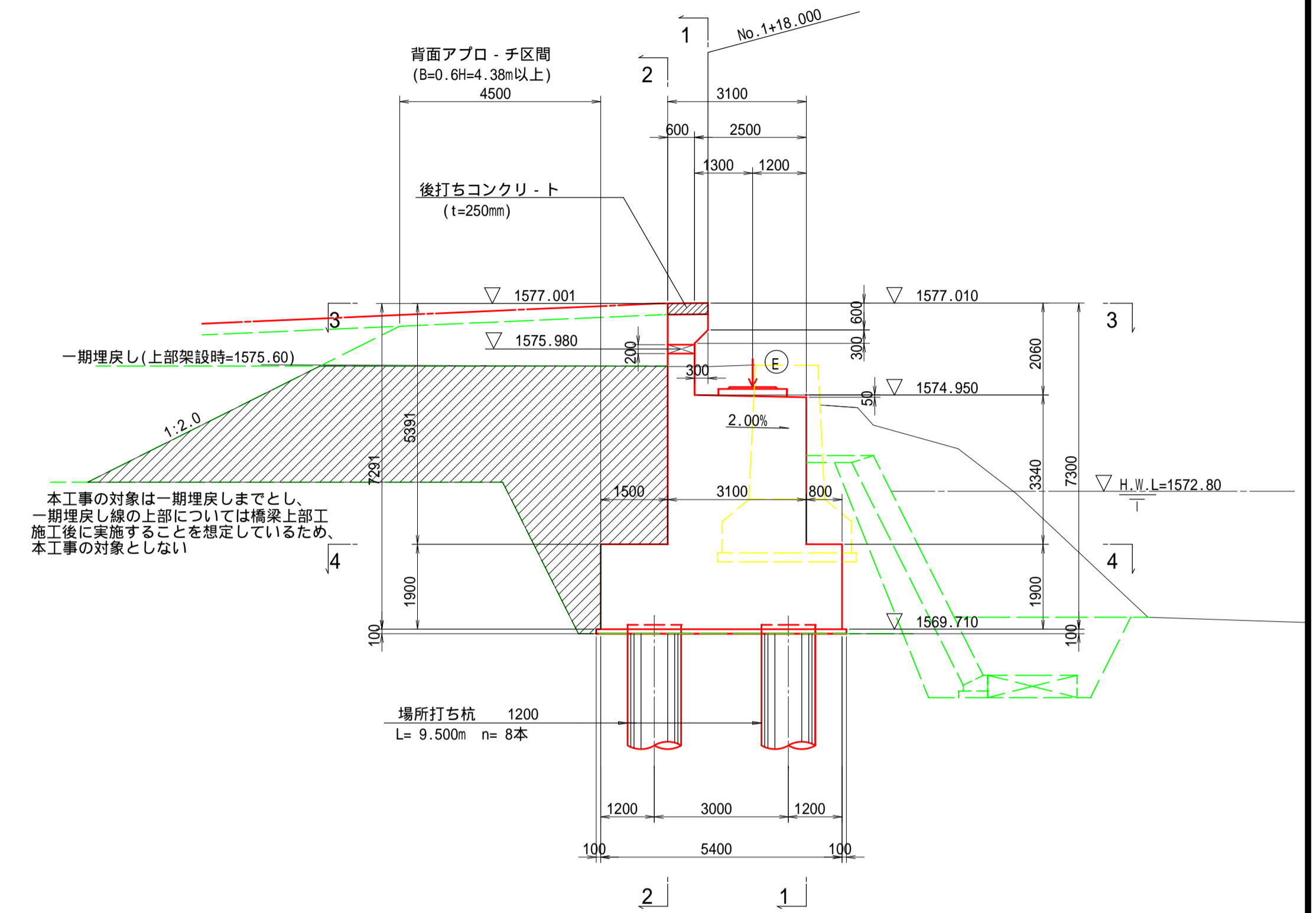
正面図 1 - 1



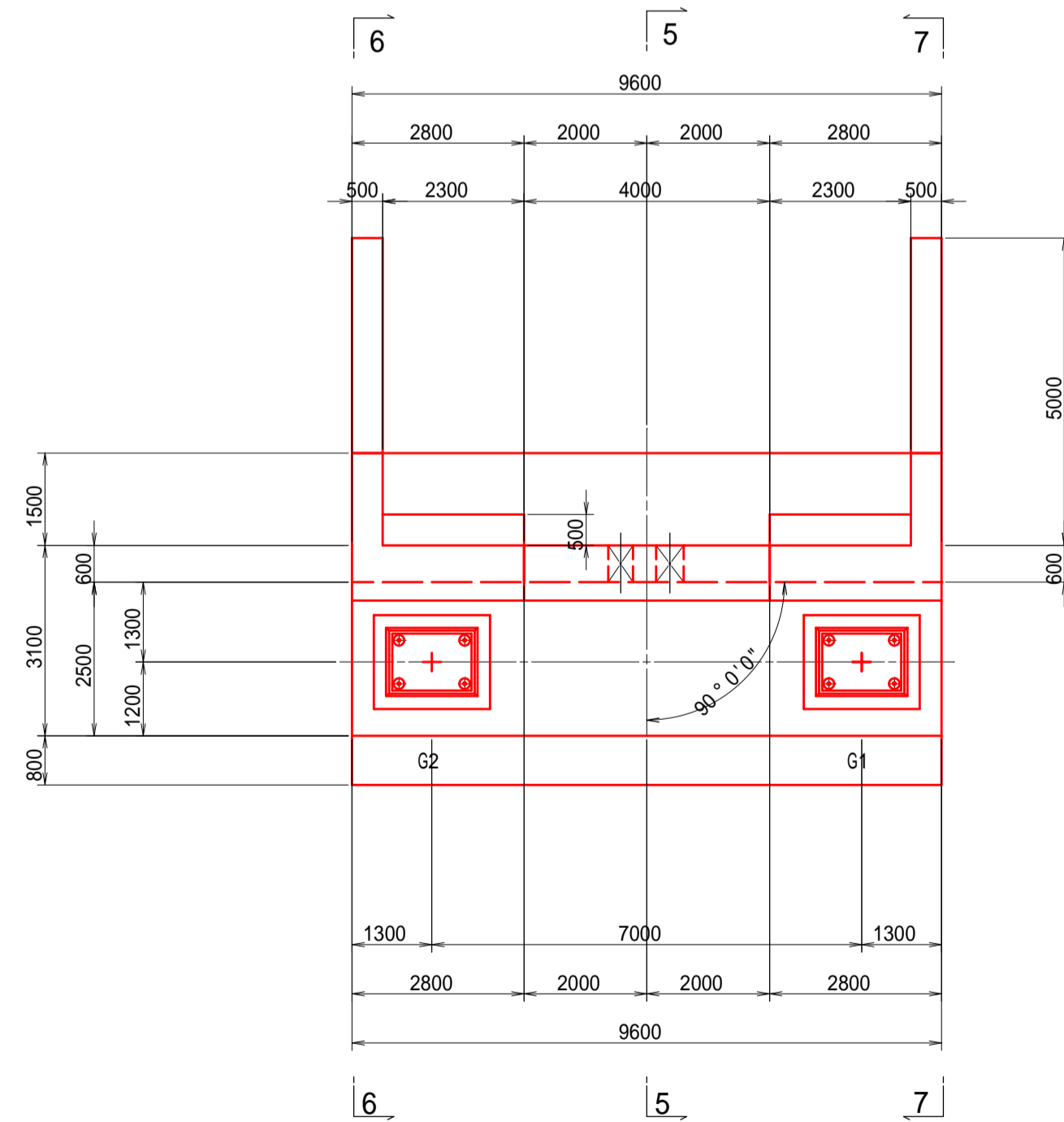
背面図 2 - 2



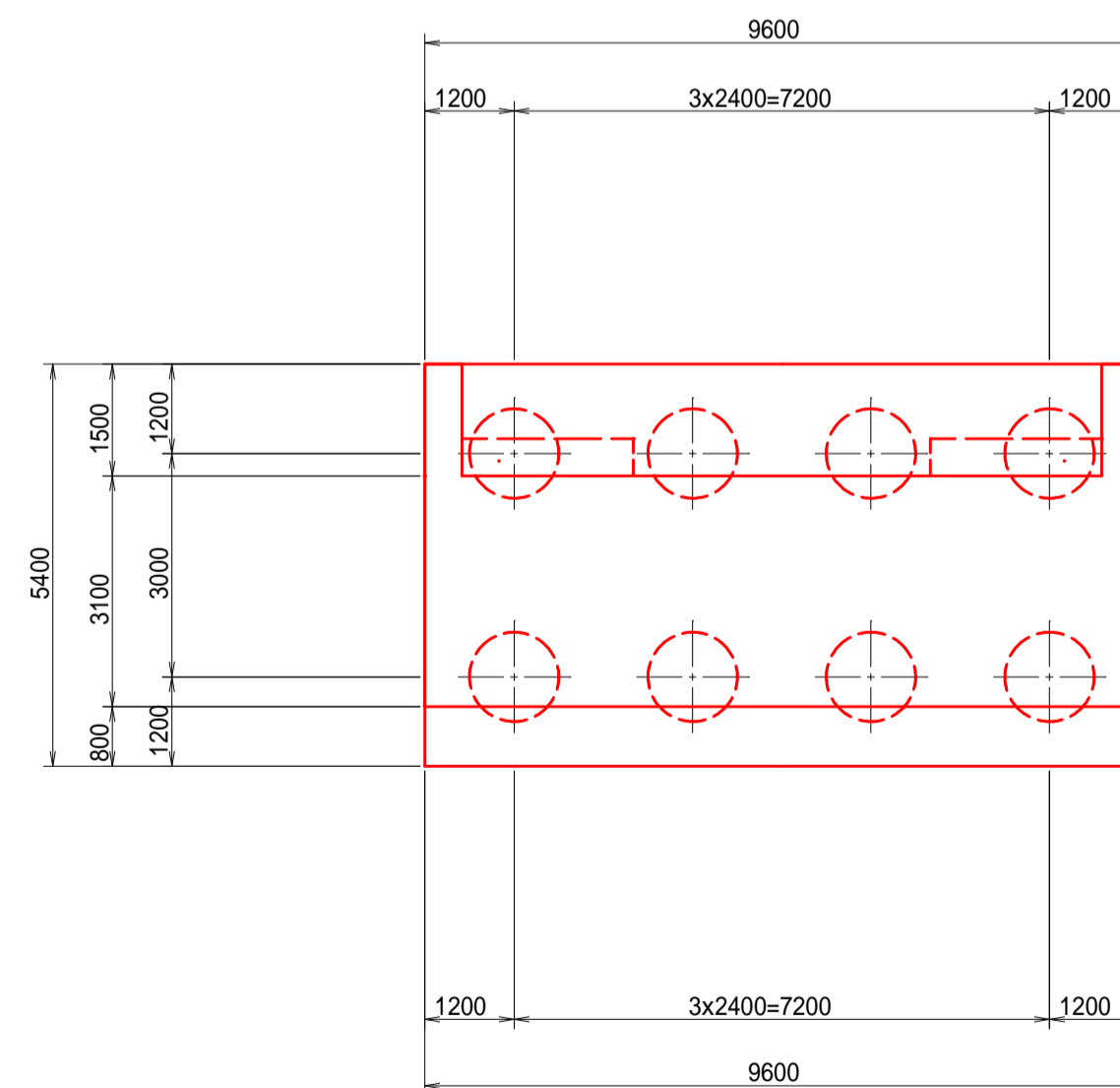
5 - 5



平面図 3 - 3



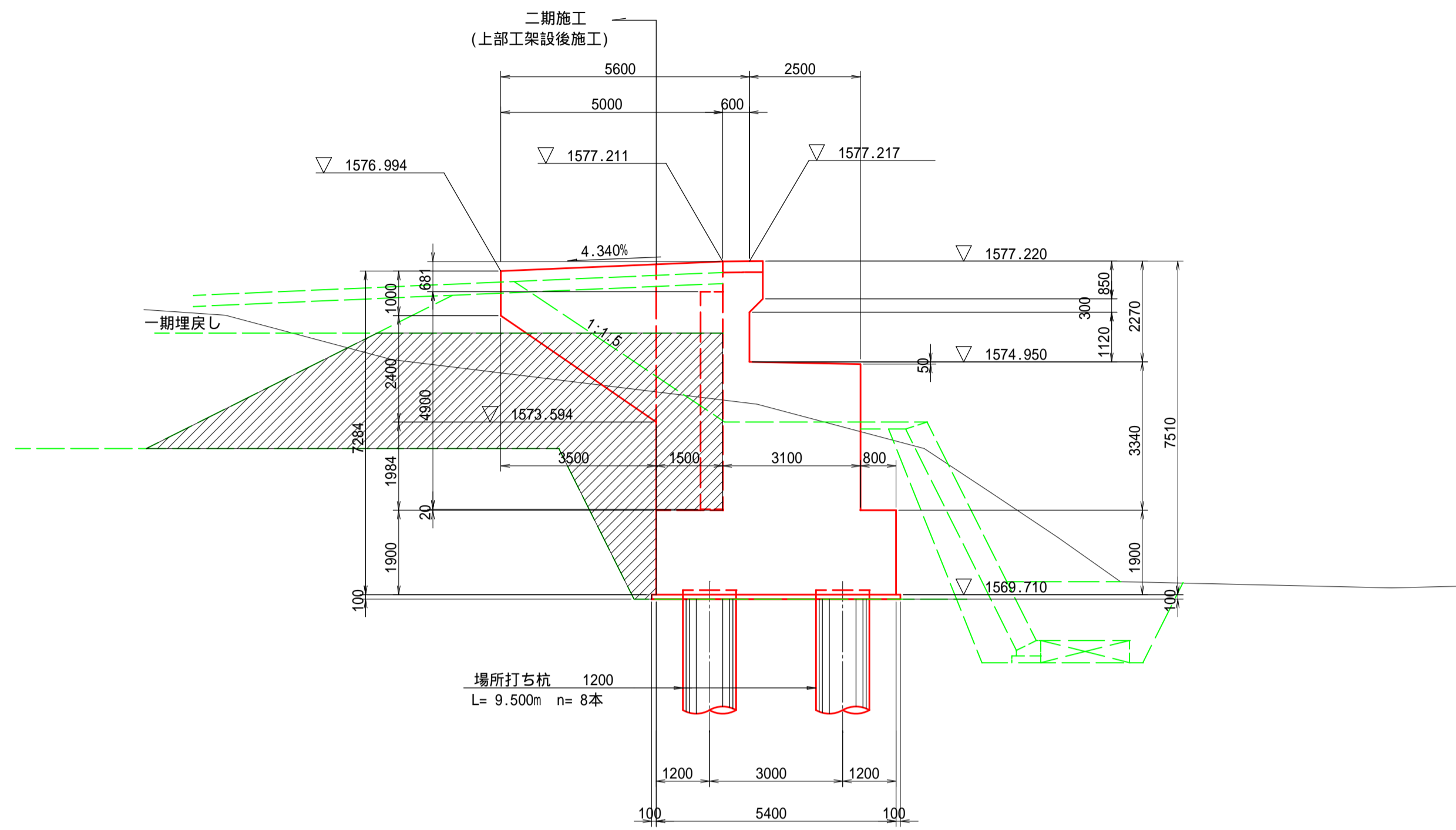
杭配置平面図 4 - 4



図面番号【5】

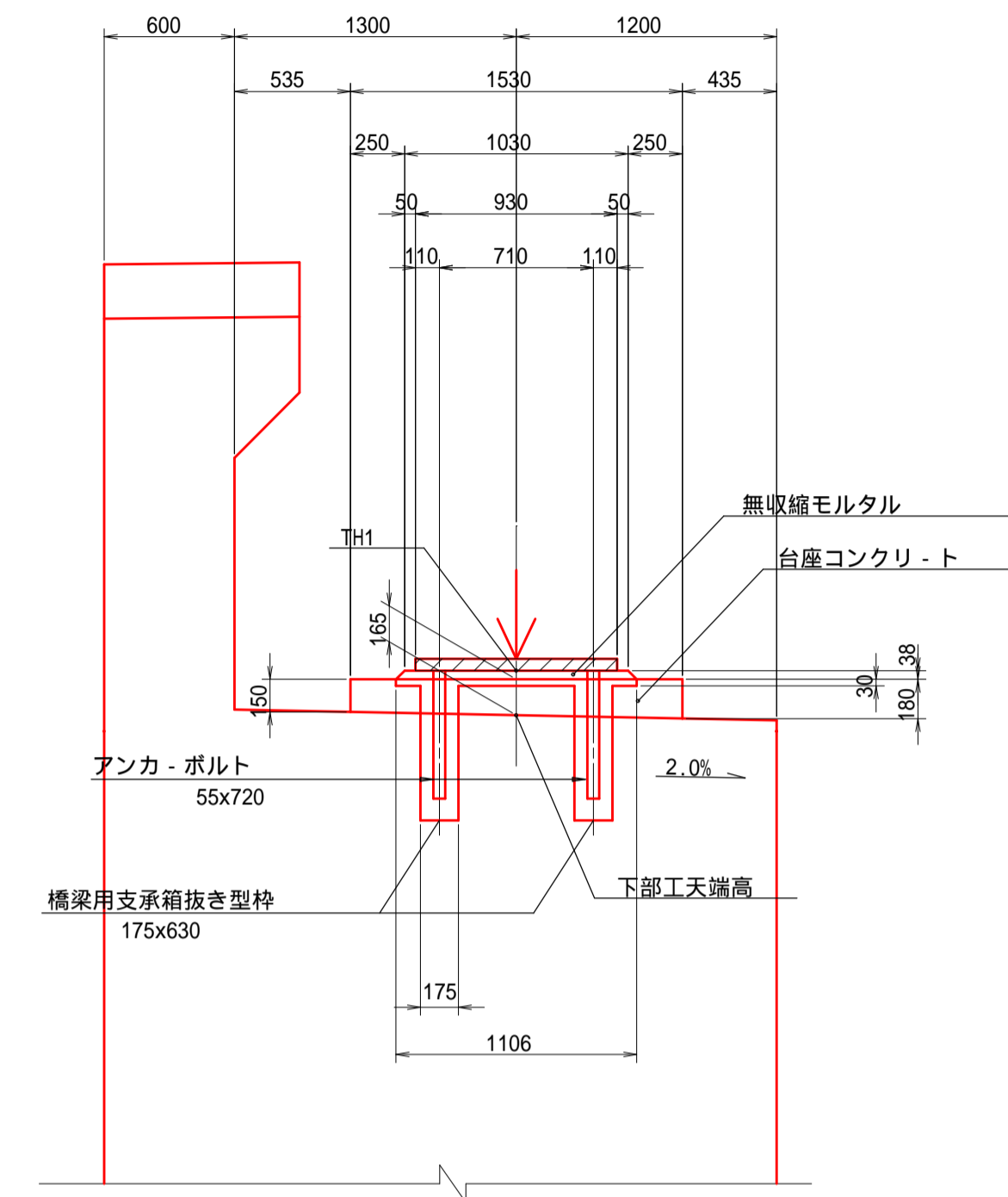
令和5年度上高地新村橋台(A1)設置工事			
番号	A1橋台構造 一般図(その1)	縮尺	図示
松本市安曇(上高地)			
部長	課長	監査	設計
松本市			
設計会社		管理技術者	
測量会社		監査技術者	
調査会社		主任技術者	

上流側翼壁 6 - 6



アンカー箱抜き詳細図

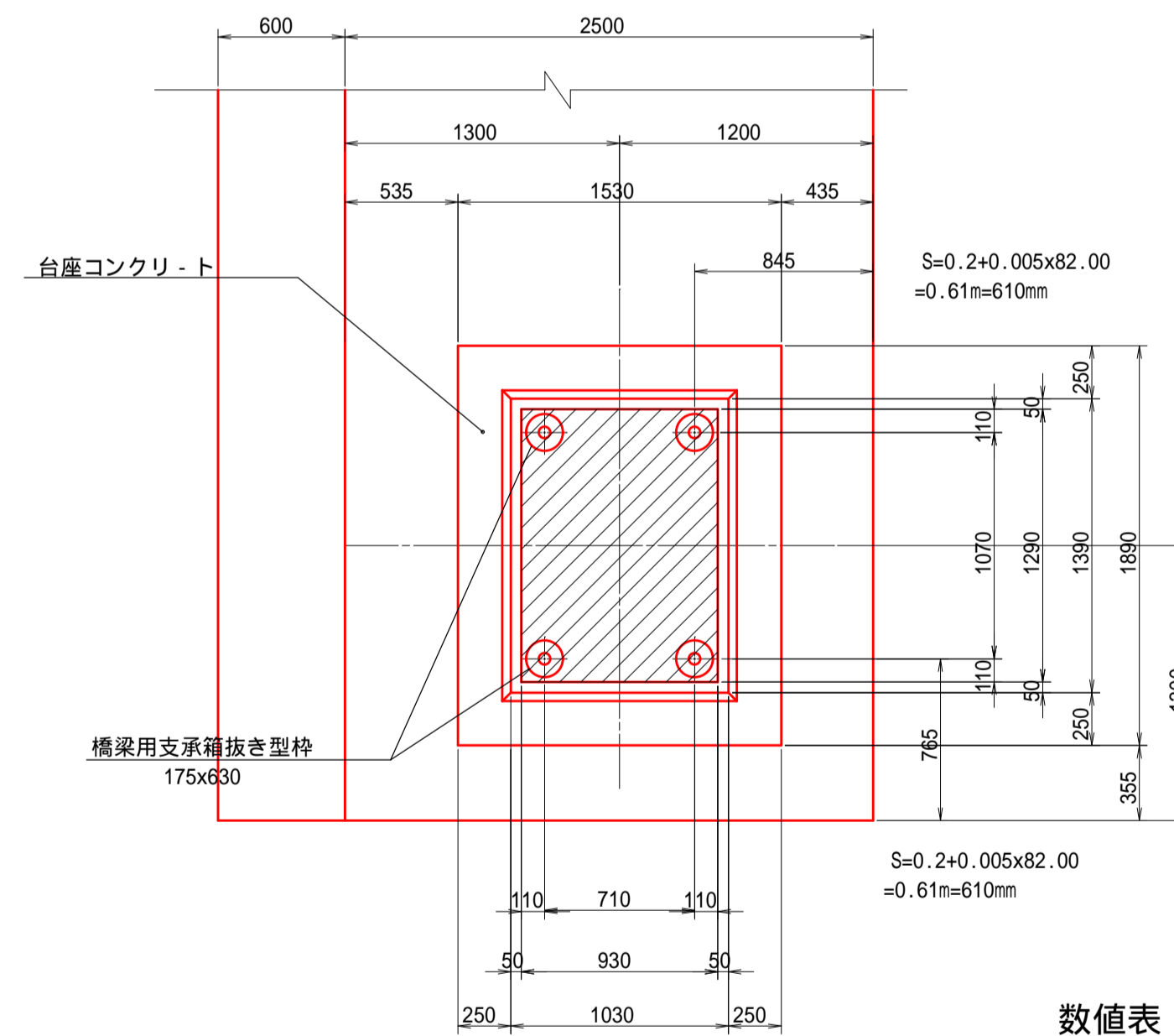
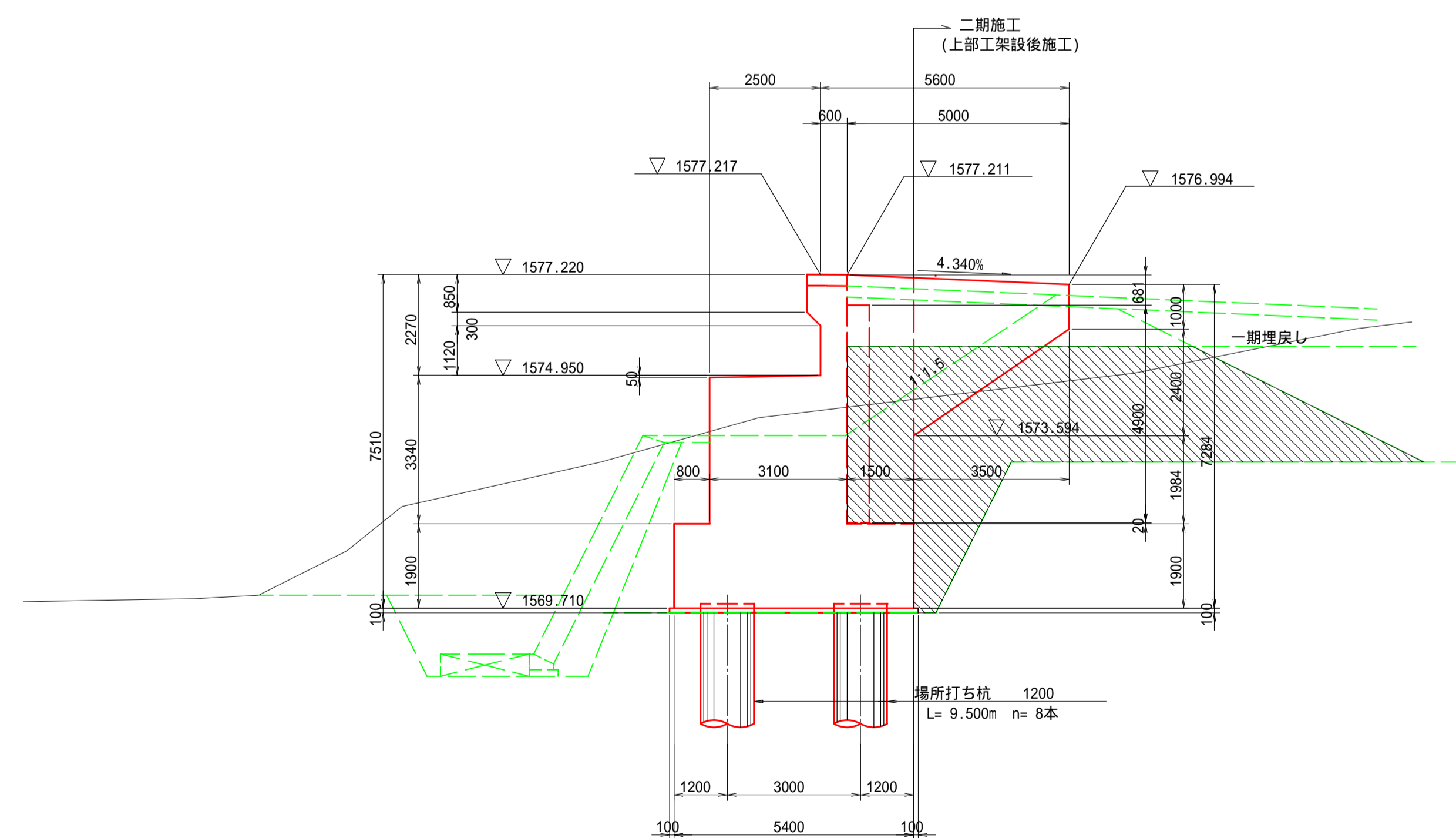
S=1:30



設計条件

荷重	上部工反力	死荷重	R D	kN	3,700
		活荷重	R L	kN	1,000
		地震時水平力	R H	kN	橋軸 550
地震時水平震度	躯体	(土砂)	Khg		0.20
		上部工反力	Kh		橋軸 0.25
杭の軸方向	押込み力	基礎の安定照査		kN	3,996
		基礎の限界状態1		kN	5,243 (-1,106)
許容応力度	鉄筋	異形棒鋼	材質		常時 SD345 地震時 SD345
			一般部	N/mm ²	180
	土中水中部	N/mm ²	160	300	
	躯体	設計基準強度	N/mm ²	24	24
		曲げ圧縮応力度	N/mm ²	8	12
		軸圧縮応力度	N/mm ²	6.5	9.75
		平均せん断応力度の基本値	N/mm ²	c	0.35
		最大せん断力に等価せん断応力度	N/mm ²	cmax	1.20
		平均せん断応力度の最大値	N/mm ²	rmax	3.20
		制限値(永続)	N/mm ²	m	1.70
制限値(変動)		N/mm ²	m	2.60	
付着応力度(異形棒鋼)	N/mm ²	1.6	2.40		

上流側翼壁 7 - 7



数値表

	G 1	G 2
路面計画高	1577.020	1577.020
舗装厚	0.080	0.080
床版厚	0.180	0.180
ハンチ高	0.130	0.130
桁高	1.100	1.100
補剛桁下フラッシュ厚	0.013	0.013
ソールプレート厚	0.026	0.026
構造高計	1.529	1.529
支承高	0.364	0.364
支承下面高 (TH1)	1575.127	1575.127
資産残高	0.038	0.038
台座コンクリート	0.165	0.165
下部工橋座高	1574.924	1574.924

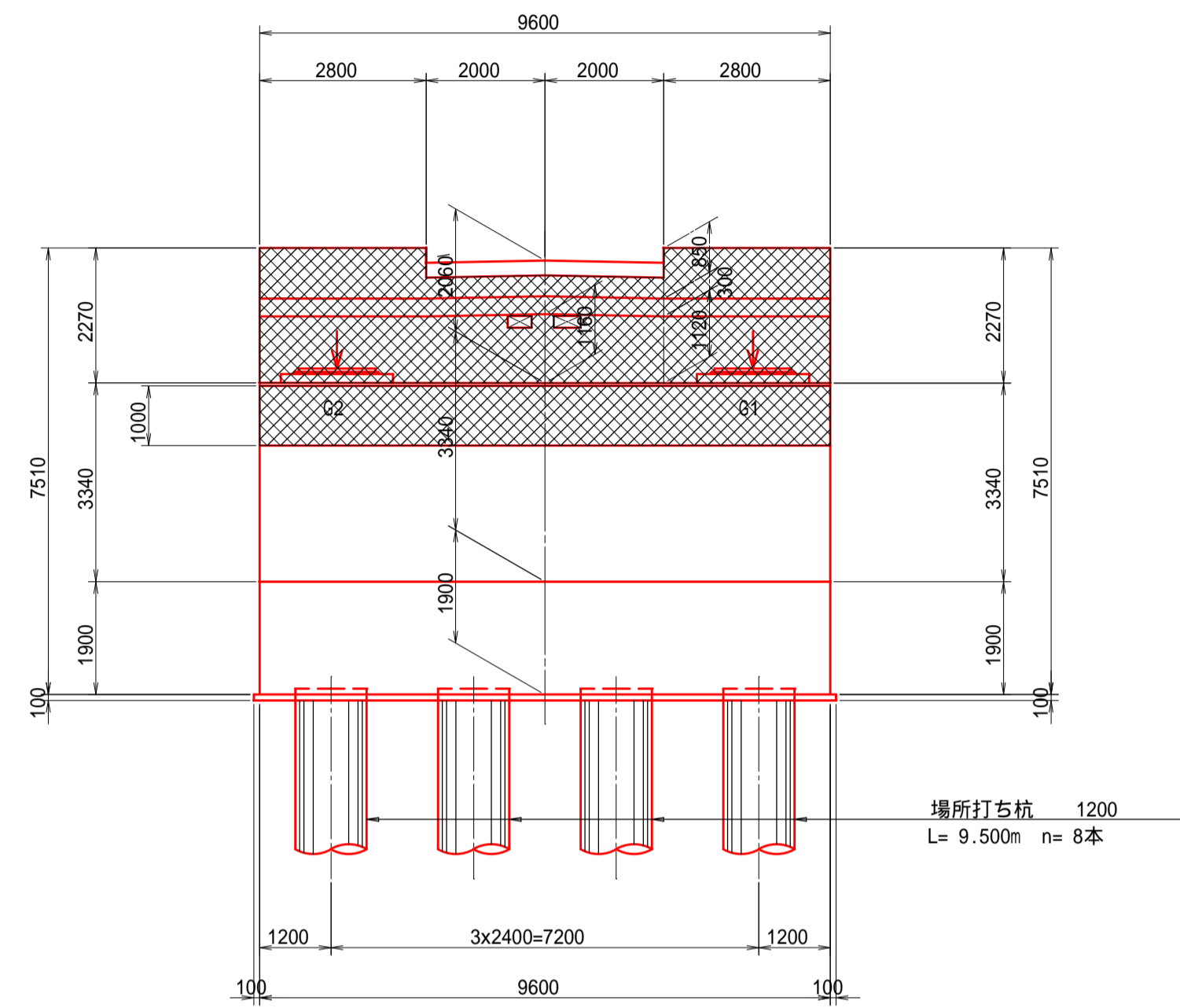
図中の【二期施工】については、本工事の対象外とする

図面番号【6】

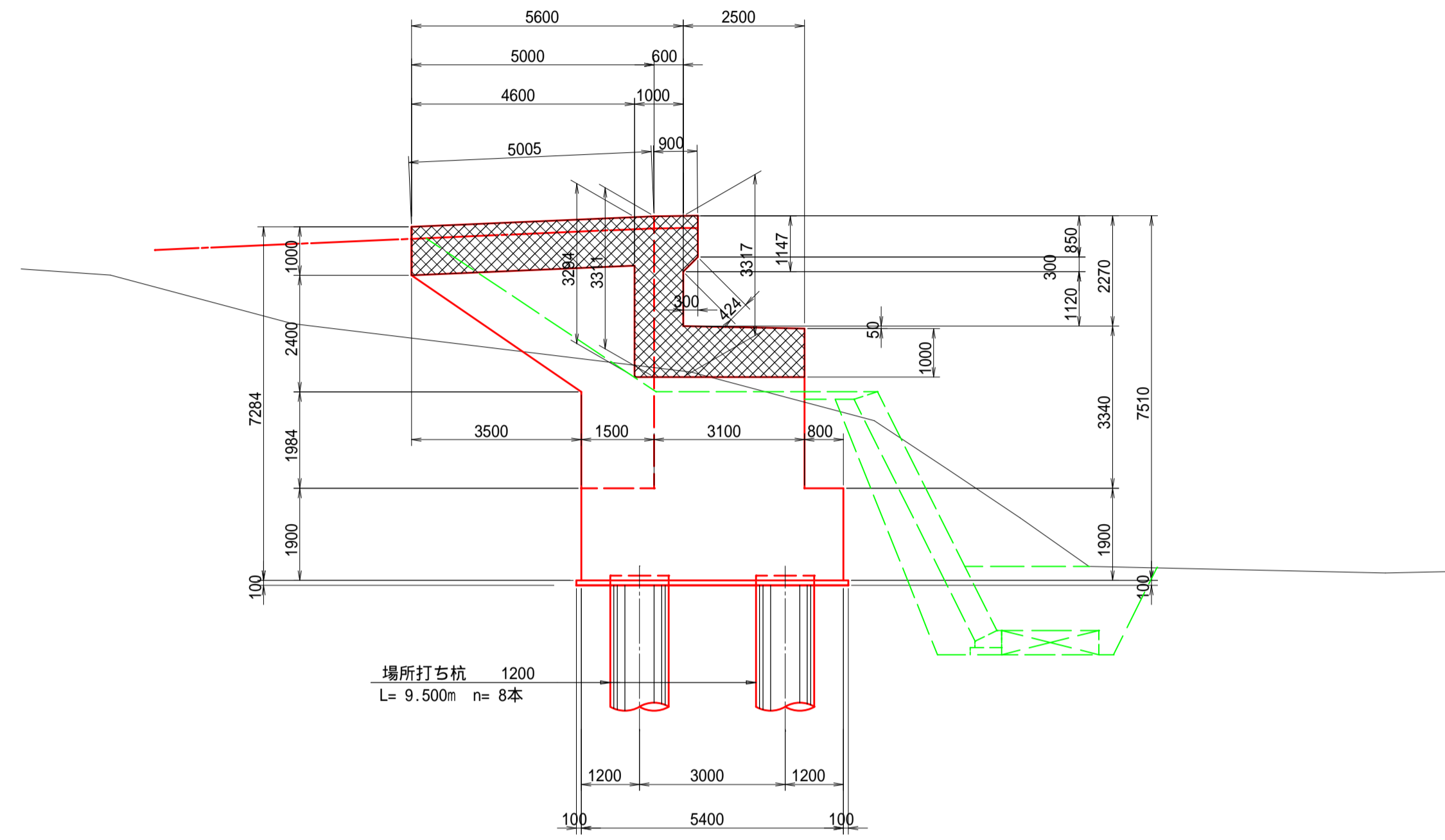
令和5年度上高地新村橋台(A1)設置工事			
番号	A1橋台構造 一般図(その2)	縮尺	図示
松本市安曇(上高地)			
部長	課長	監査	設計
松本市			
設計会社		管理技術者	
測量会社		監査技術者	
調査会社		主任技術者	

表面保護工塗布詳細図

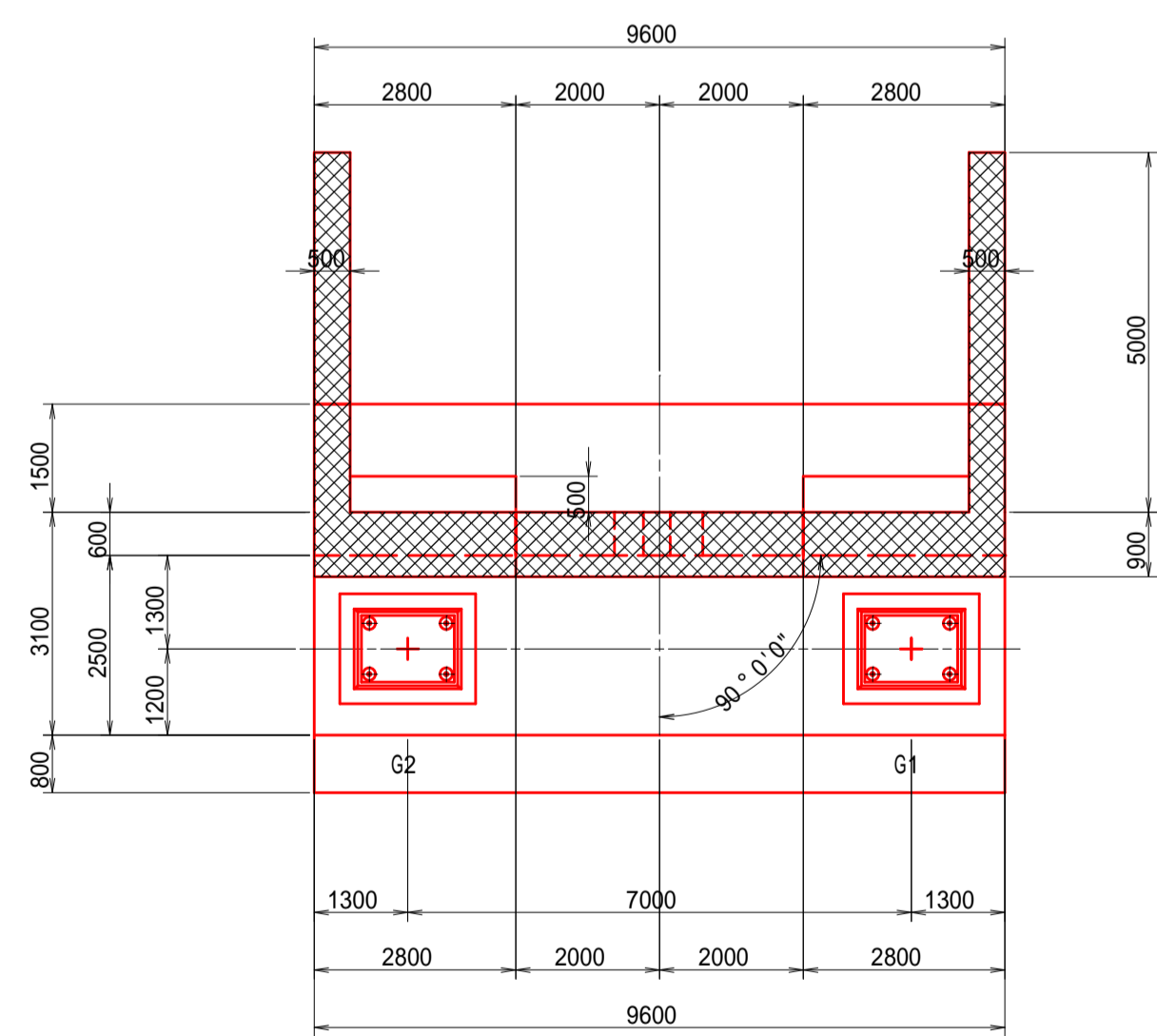
正面図



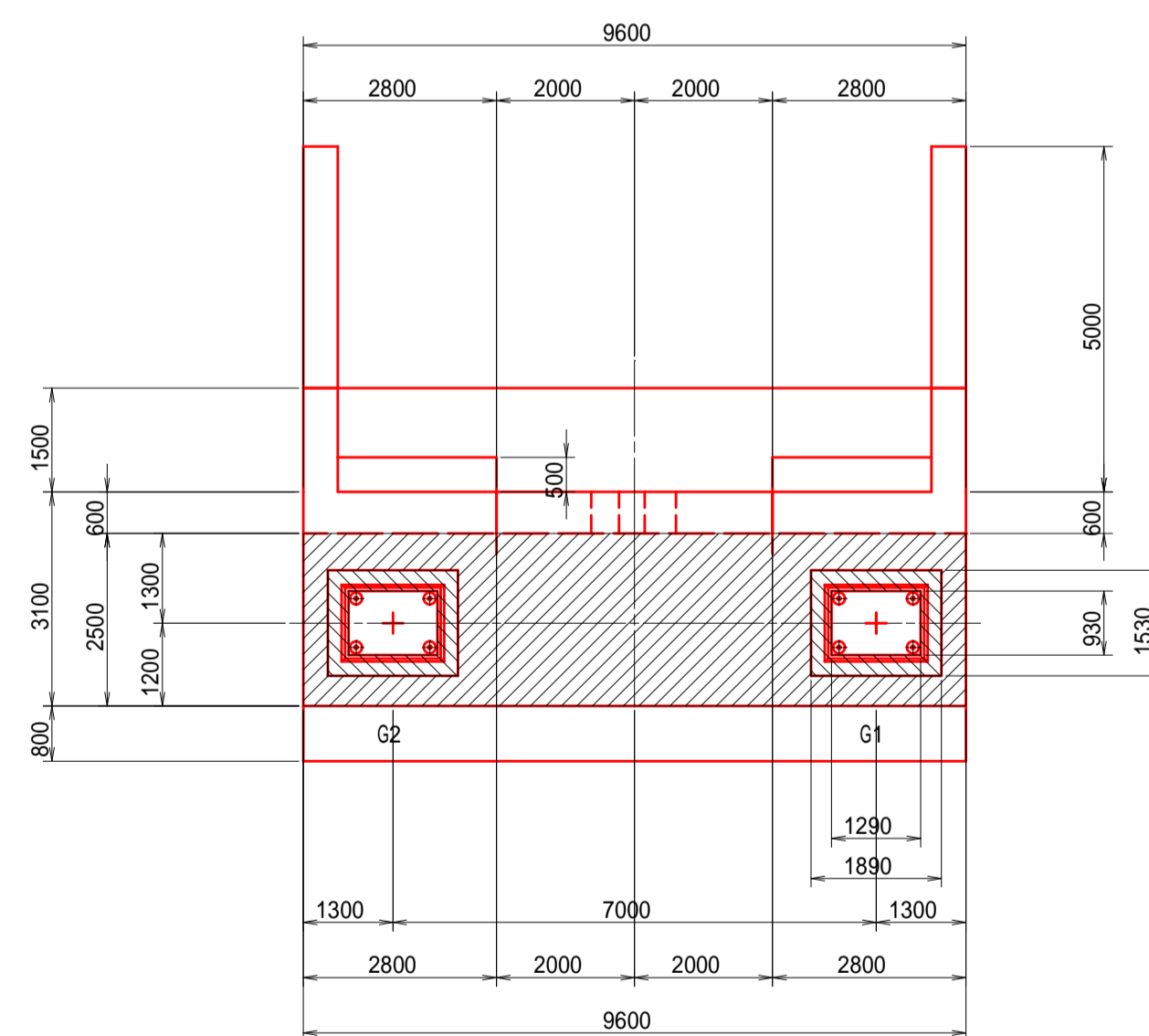
翼壁側面図



平面図



橋座平面図

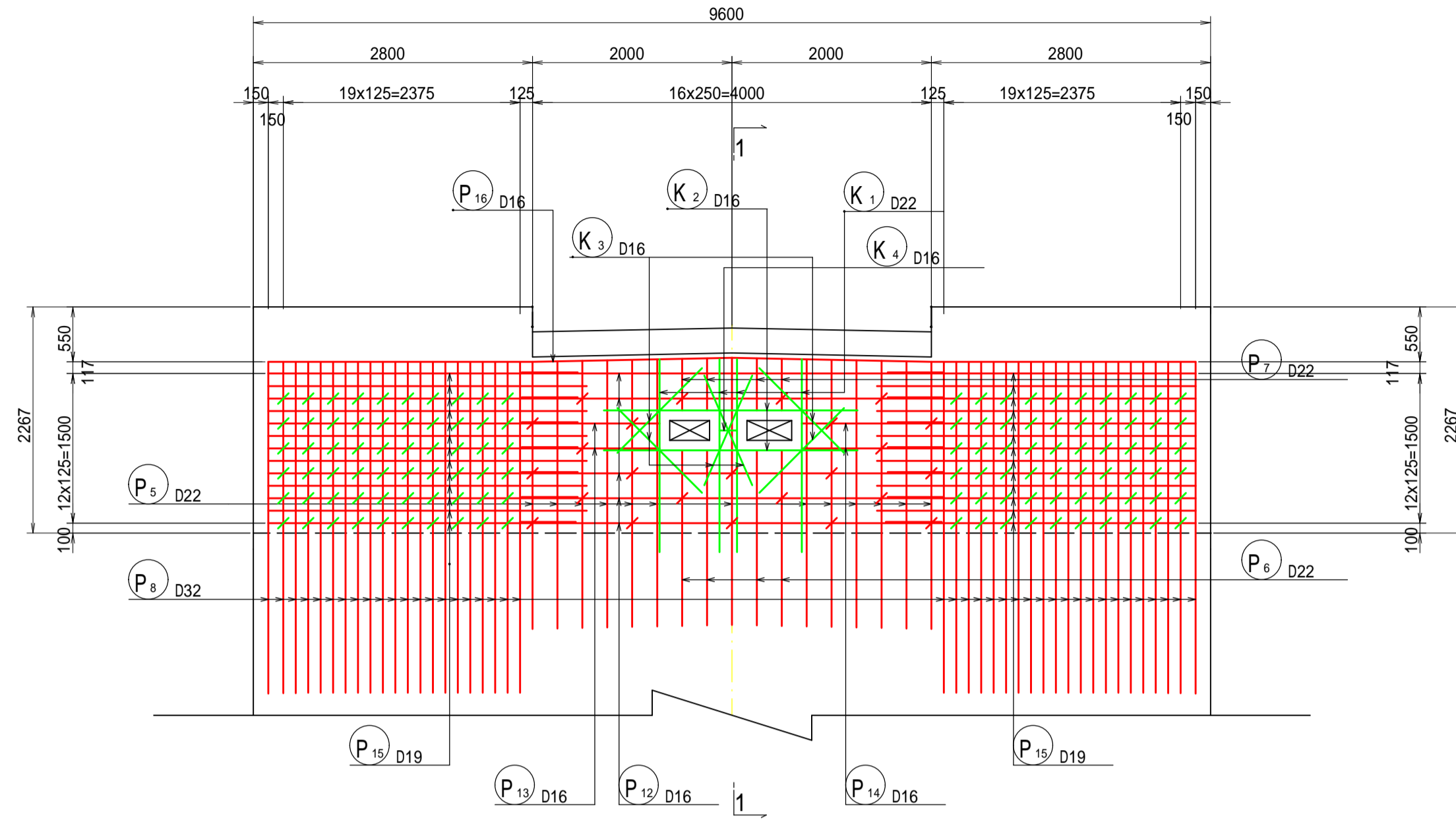


表面含浸材は シラン系を標準とする。

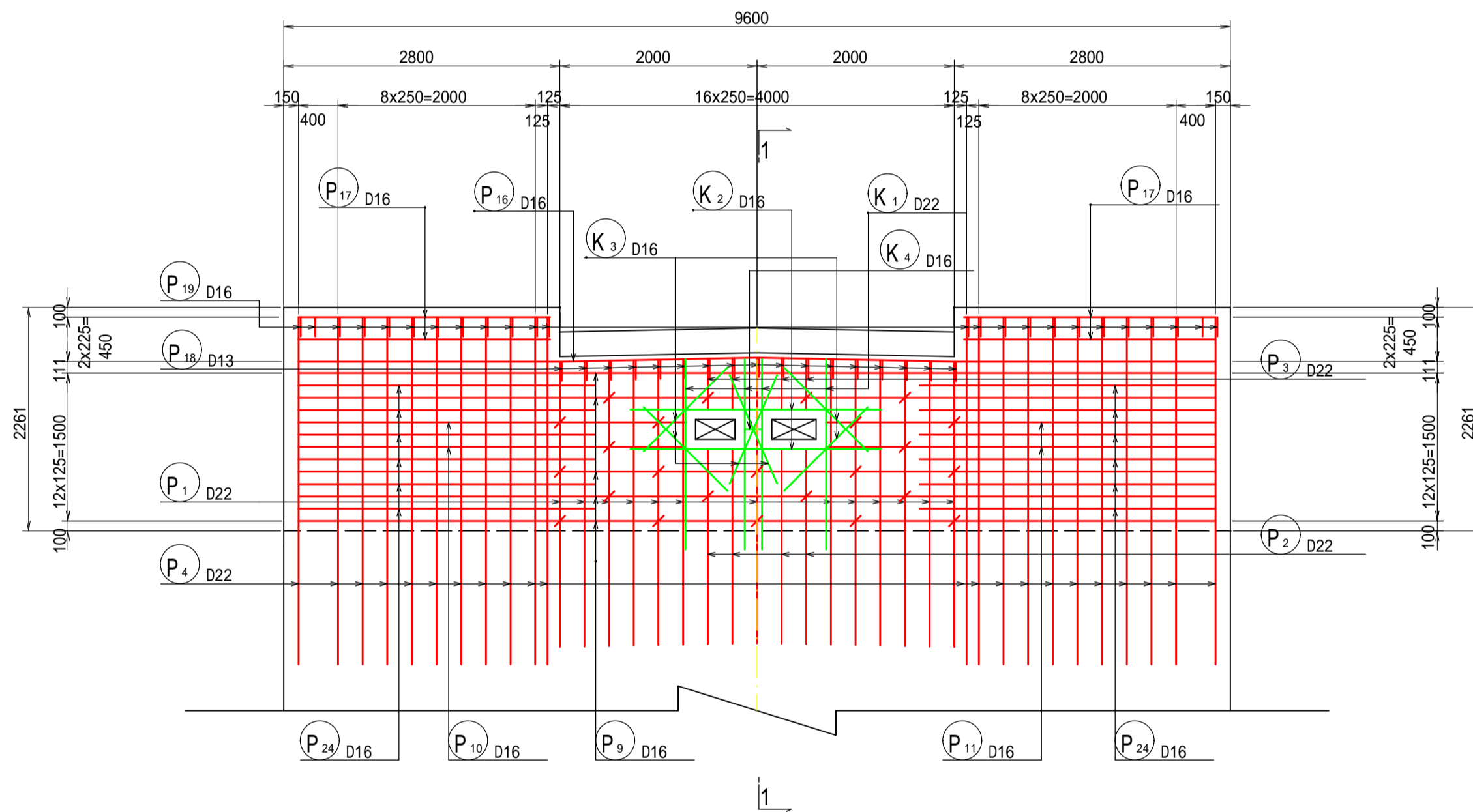
図面番号【7】

令和5年度上高地新村橋台(A1)設置工事			
番号	A1橋台構造 一般図(その3)	縮尺	図示
松本市安曇(上高地)			
部長	課長	検査	設計
松本市			
設計会社		管理技術者	
測量会社		照査技術者	
調査会社		主任技術者	

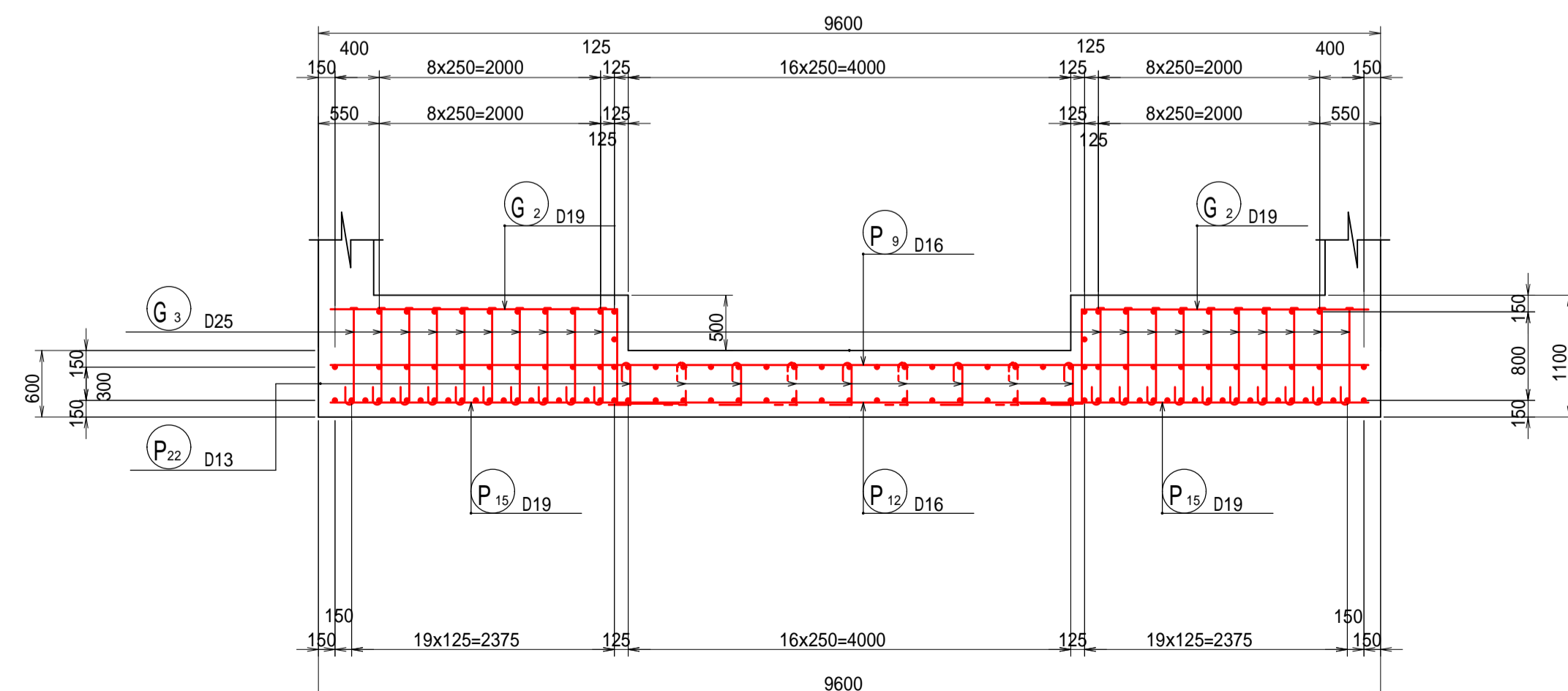
2 - 2



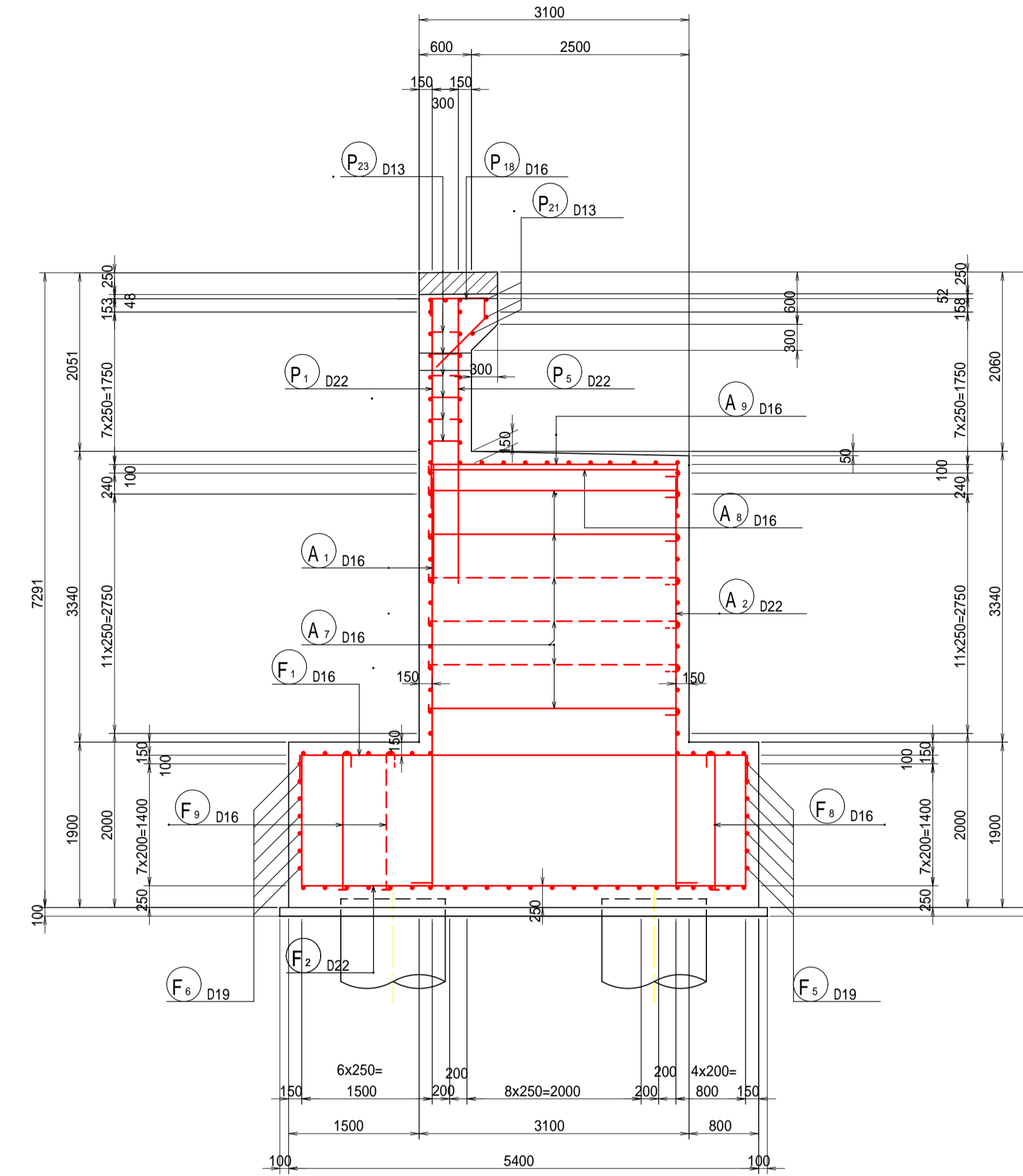
3 - 3



4 - 4

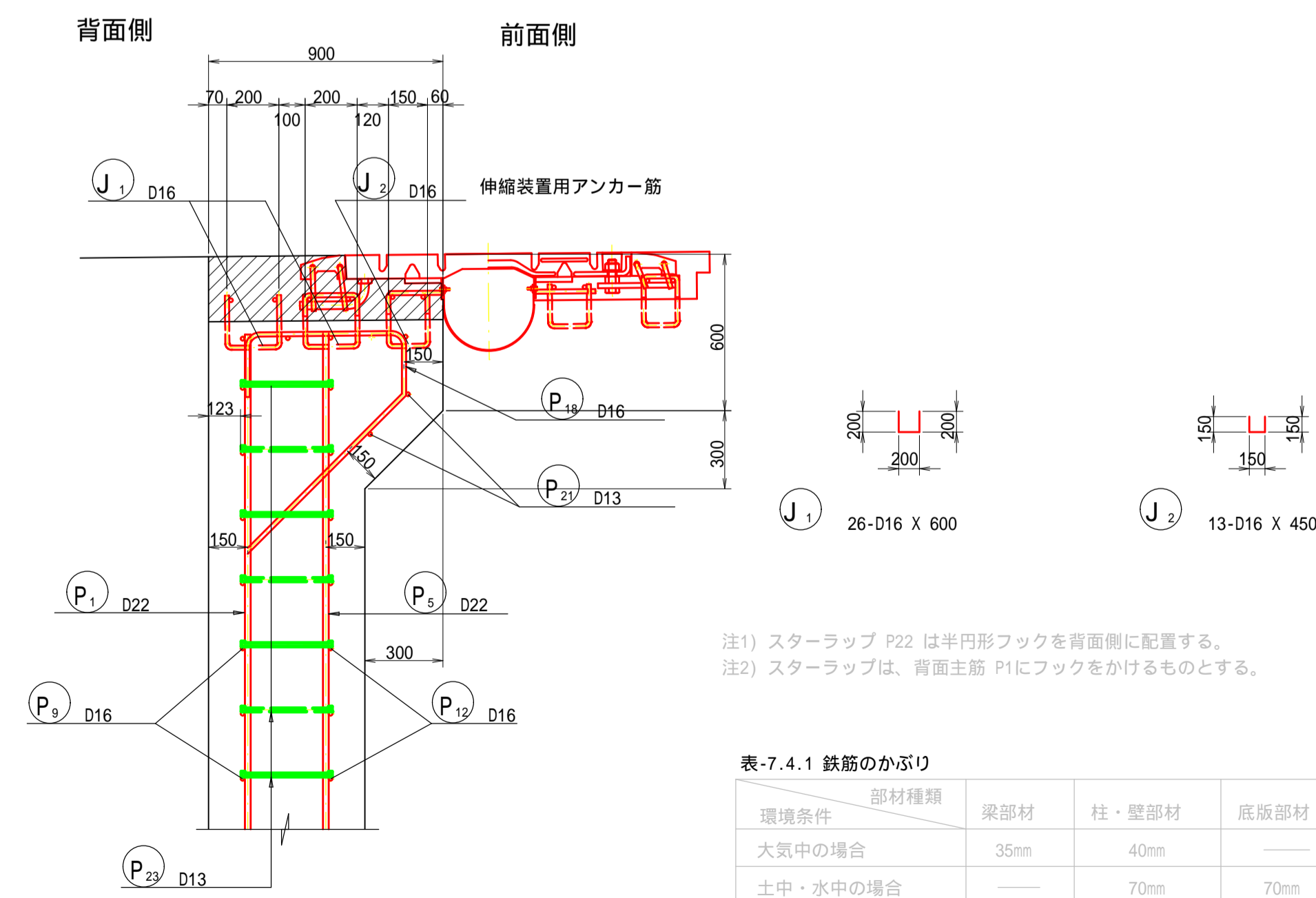


1 - 1



パラペットかぶり詳細図

縮尺: 1:20



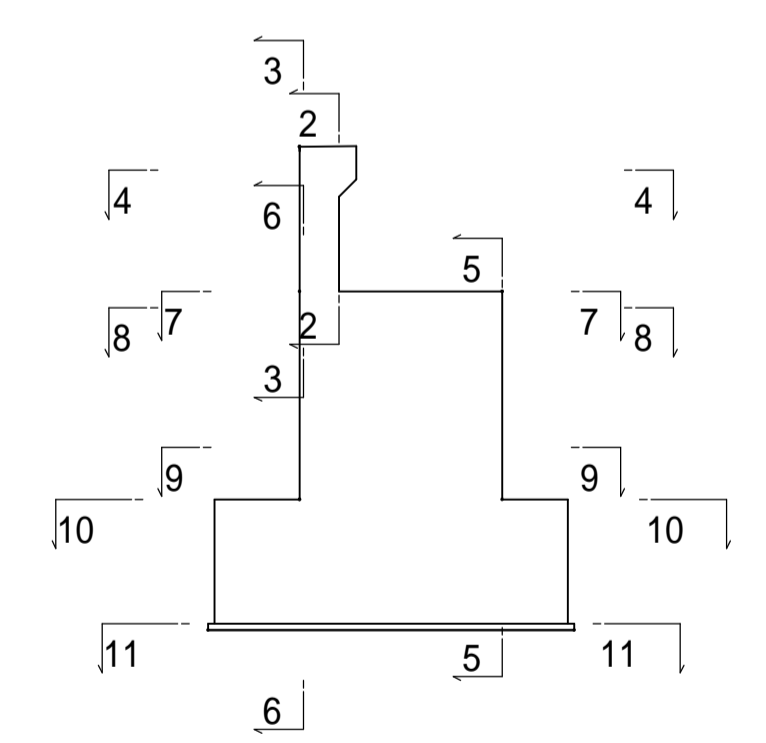
注1) スターラップ P22 は半円形フックを背面側に配置する。
注2) スターラップは、背面主筋 P1にフックをかけるものとする。

表-7.4.1 鉄筋のかぶり

環境条件	部材種類	梁部材	柱・壁部材	底板部材
大気中の場合		35mm	40mm	—
土中・水中の場合		—	70mm	70mm

・ ・ 表示 (P71)より抜粋

位置図



図面番号【8】

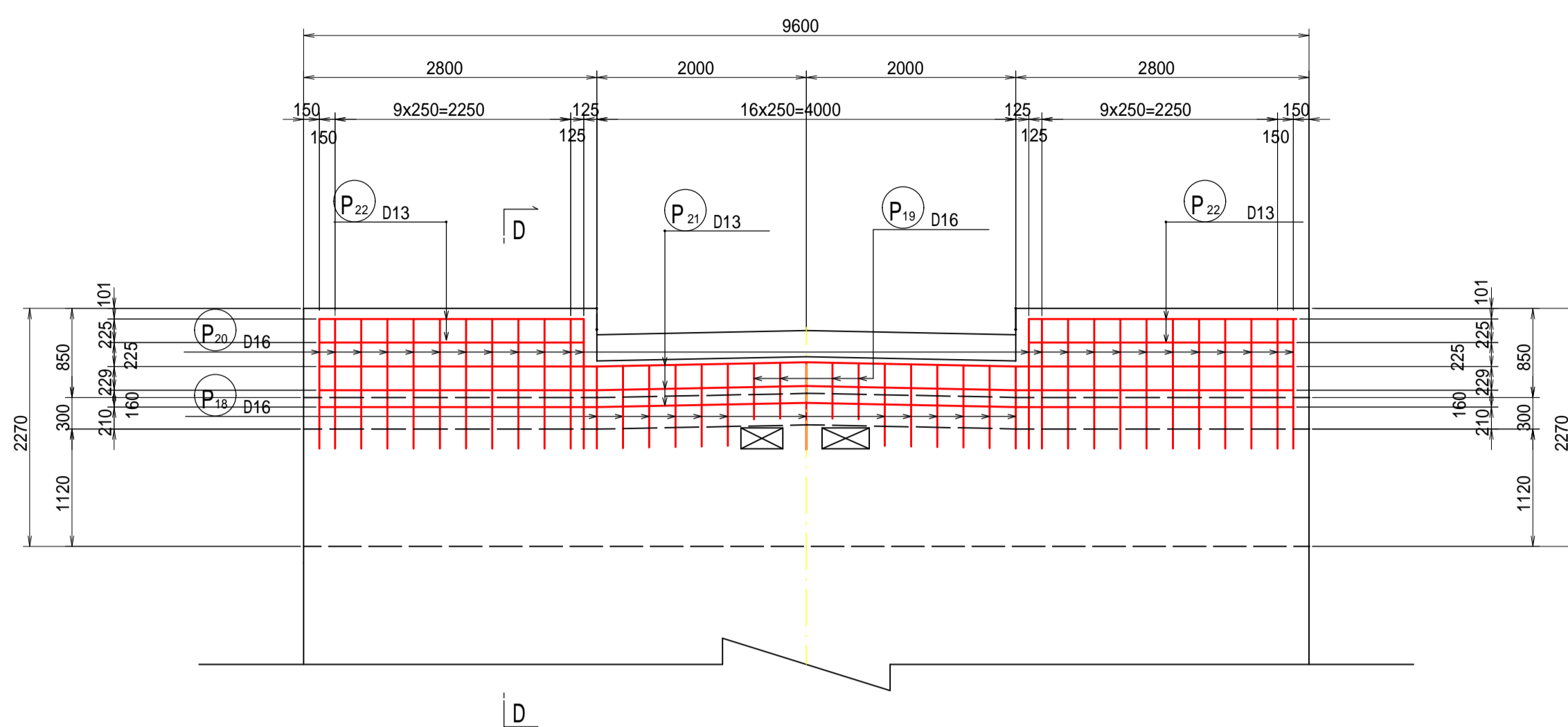
令和5年度上高地新村橋台(A1)設置工事

番号	A1橋台 配筋図 (その1)	縮尺	図示
松本市安曇(上高地)			
部長	課長	監査	設計
松本市			
設計会社		管理技術者	
測量会社		主任技術者	
調査会社		主任技術者	

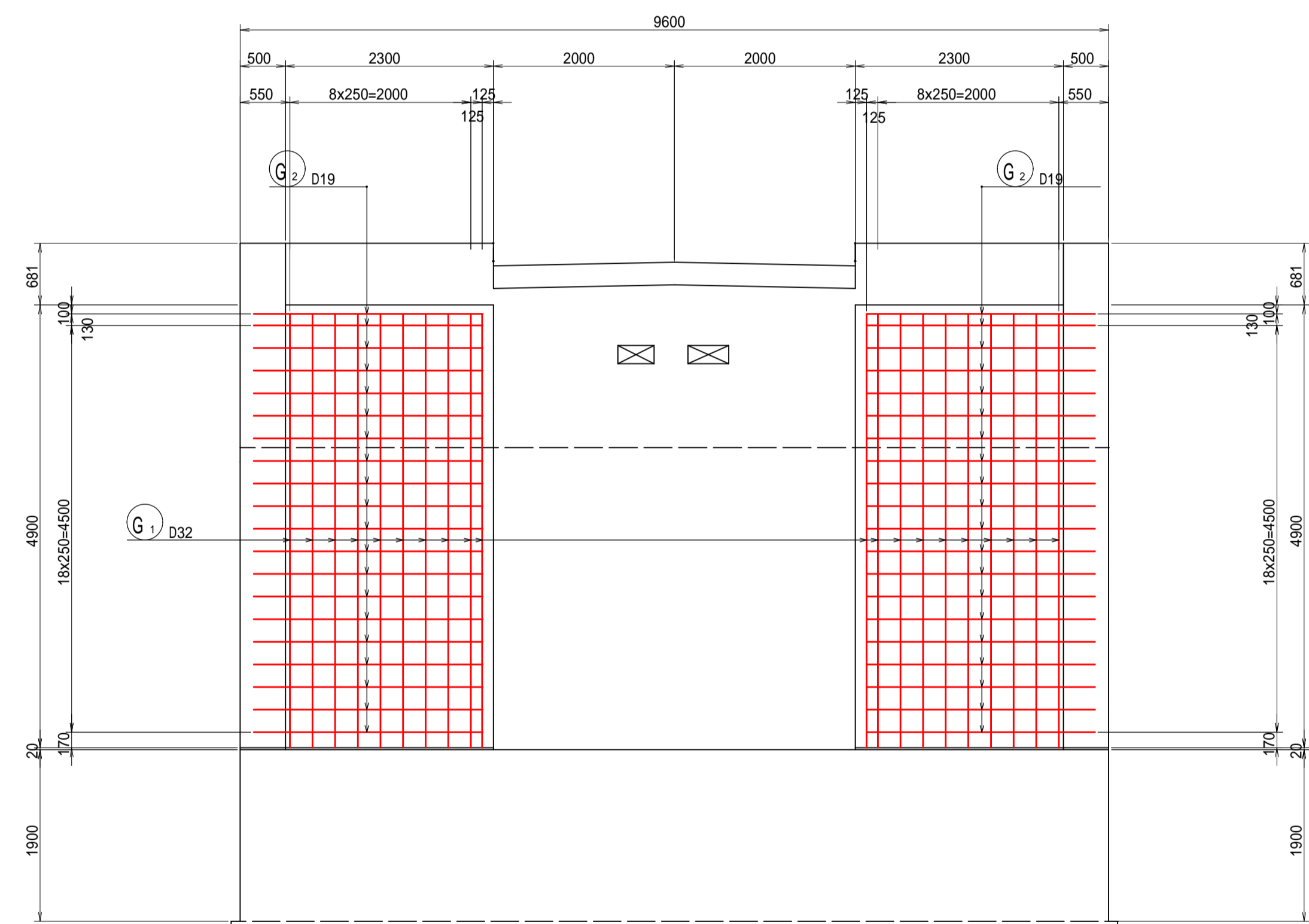
A1橋台 配筋図 (その2)

S=1:50

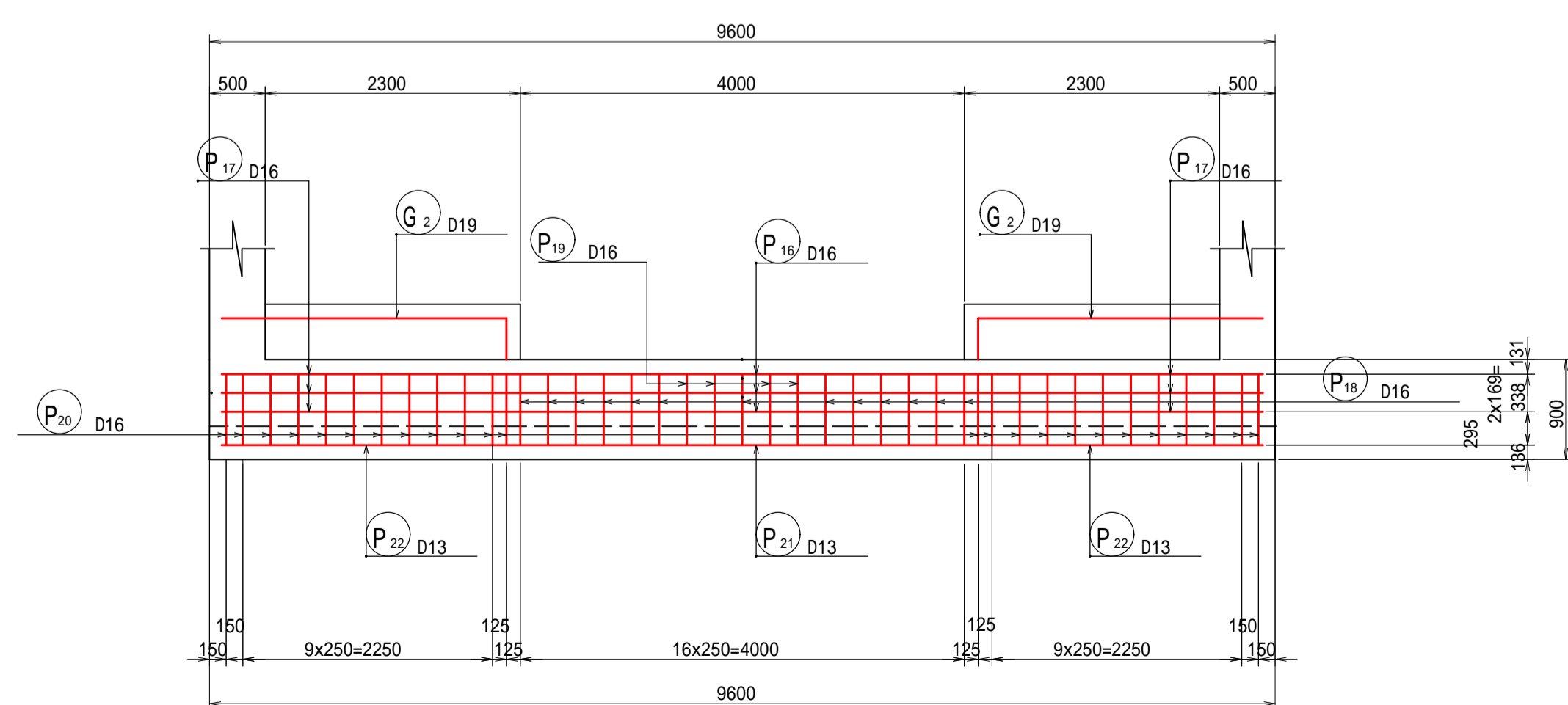
A - A



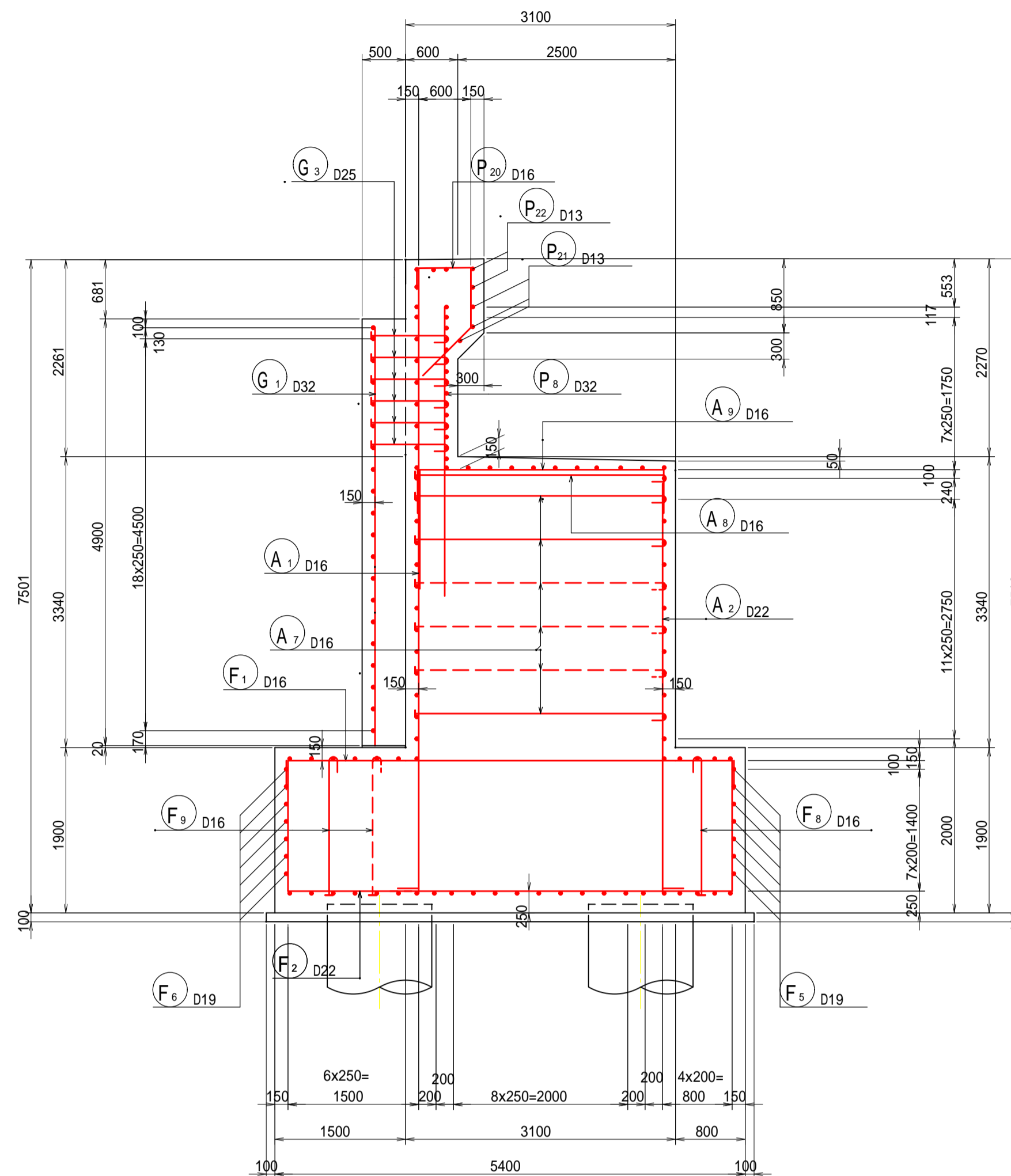
B - B



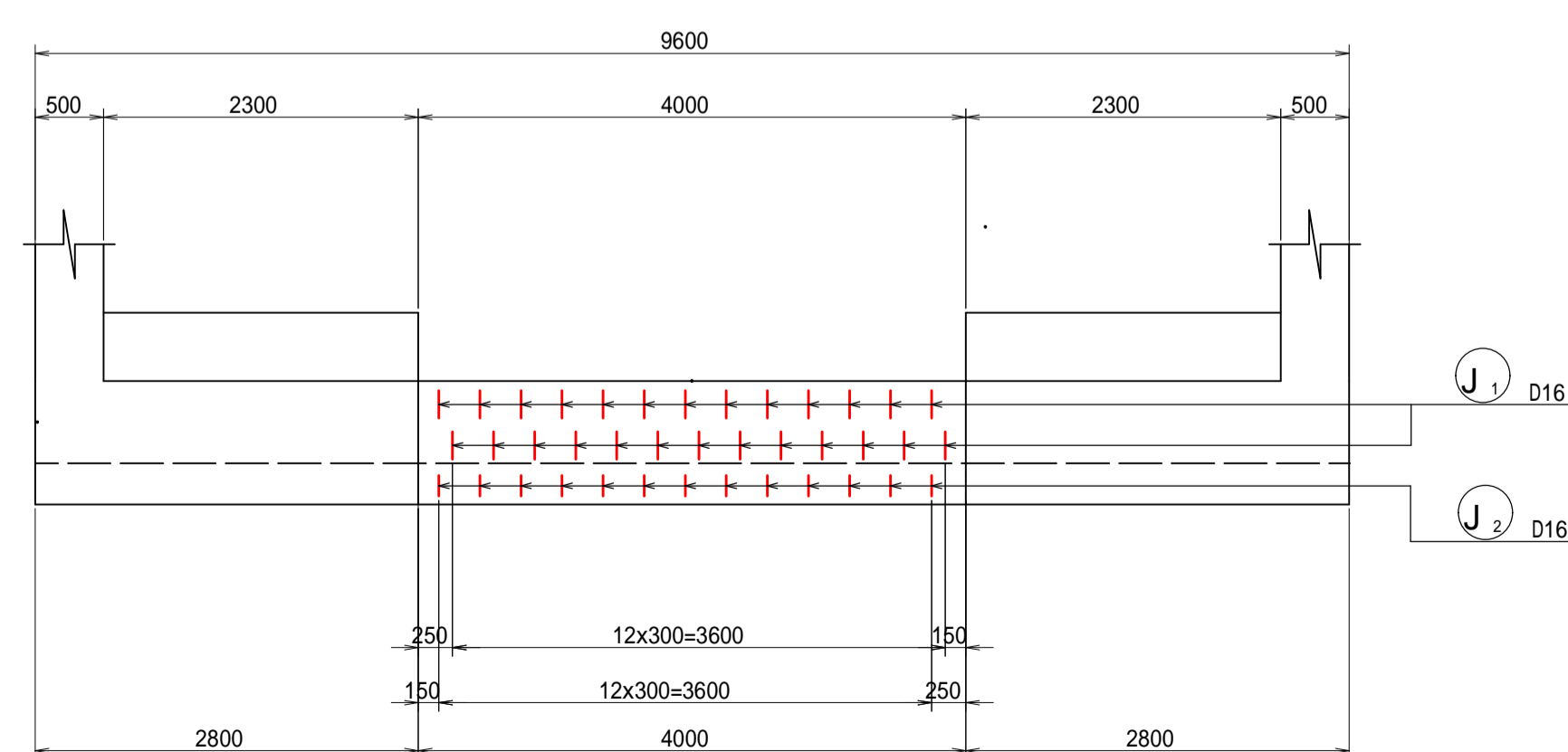
C - C



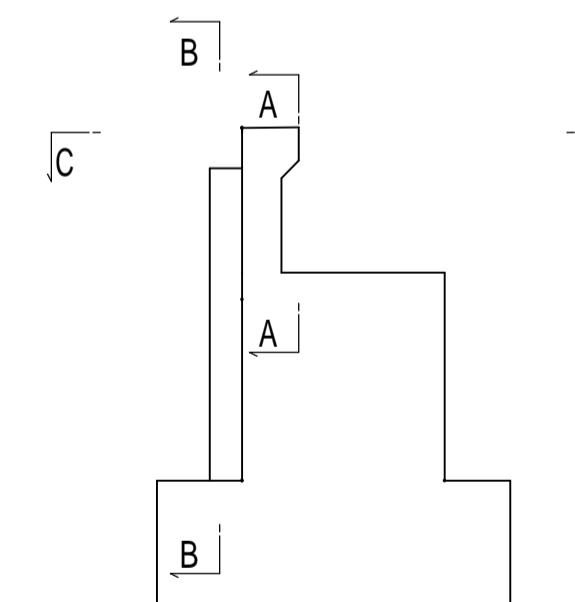
D - D



伸縮装置補強鉄筋配置図



位置図



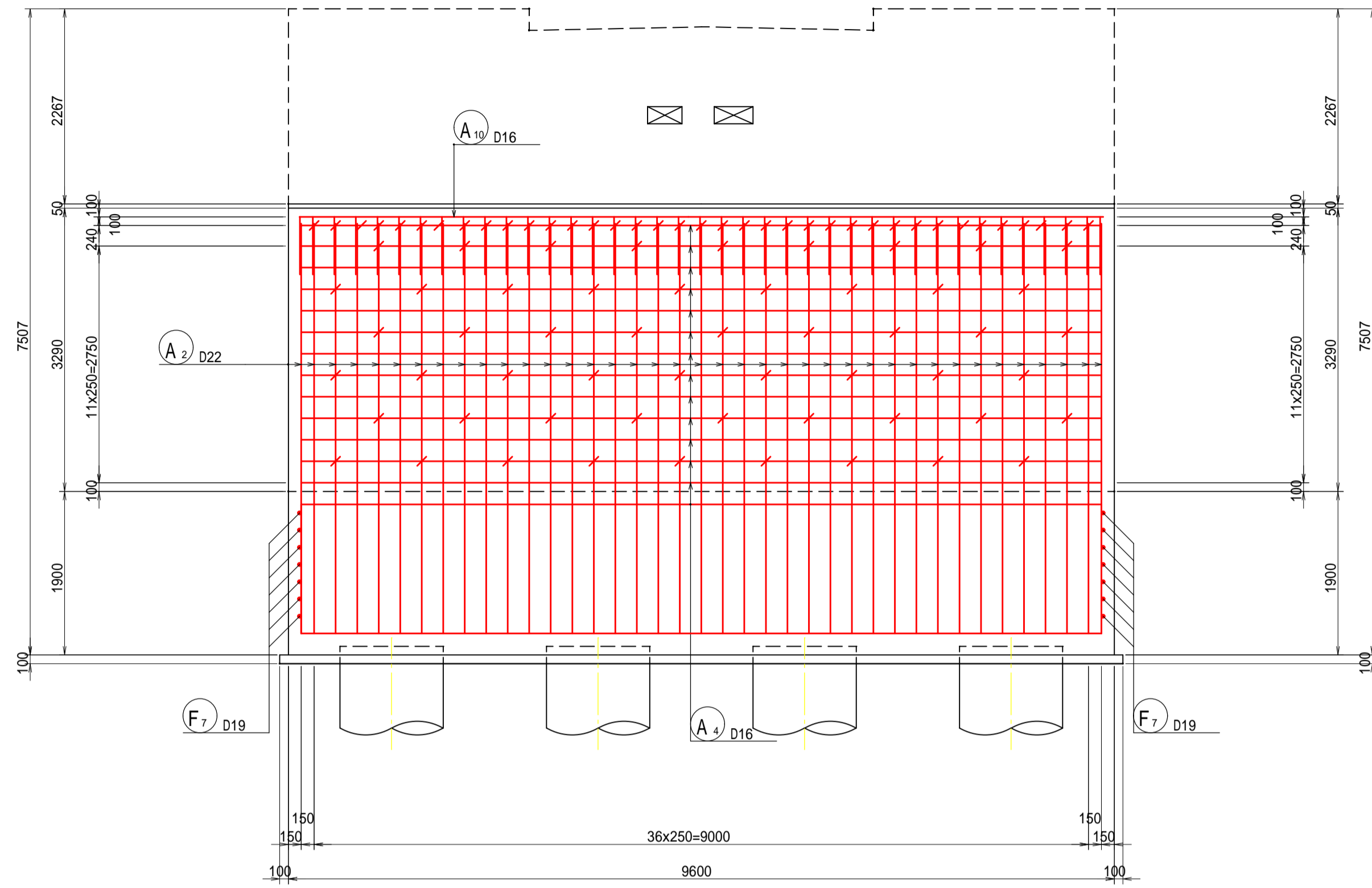
図面番号【9】

令和5年度上高地新村橋台(A1)設置工事			
番号	A1橋台 配筋図 (その2)	縮尺	図示
松本市安曇(上高地)			
部長	課長	審査	設計
松本市			
設計会社		管理技術者	
		監査技術者	
測量会社		主任技術者	
調査会社		主任技術者	

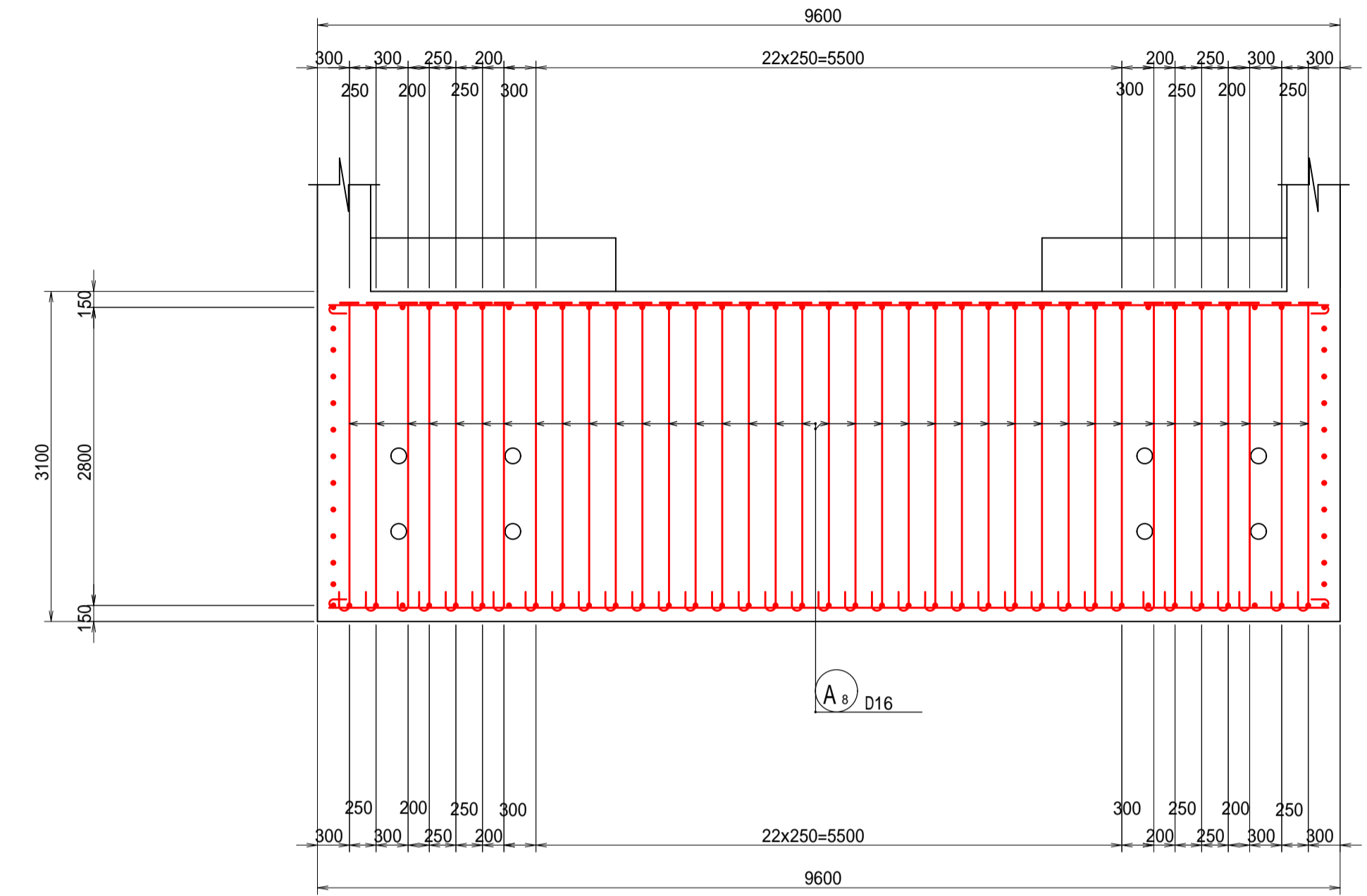
A1橋台 配筋図 (その3)

S=1:50

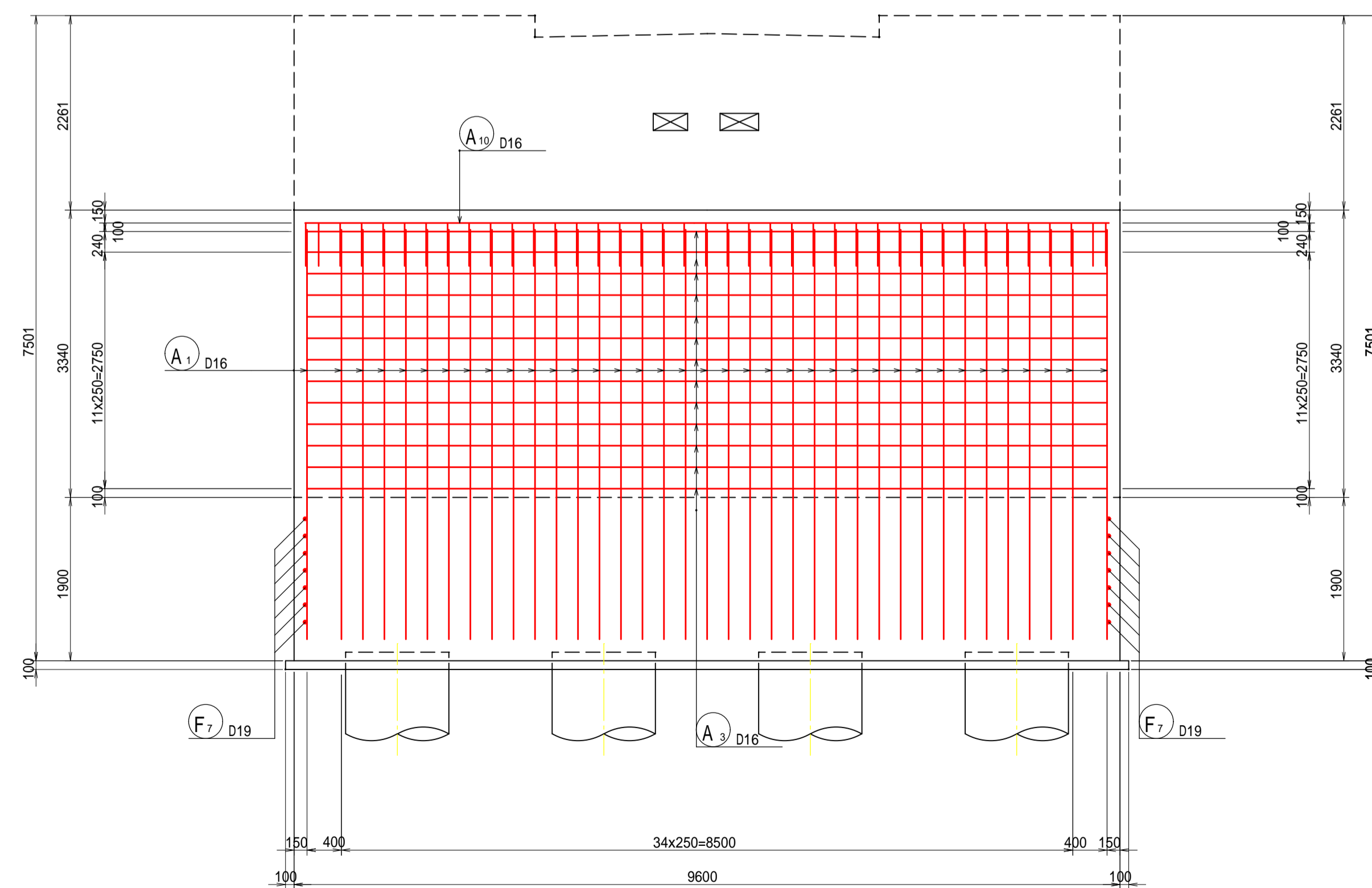
5 - 5



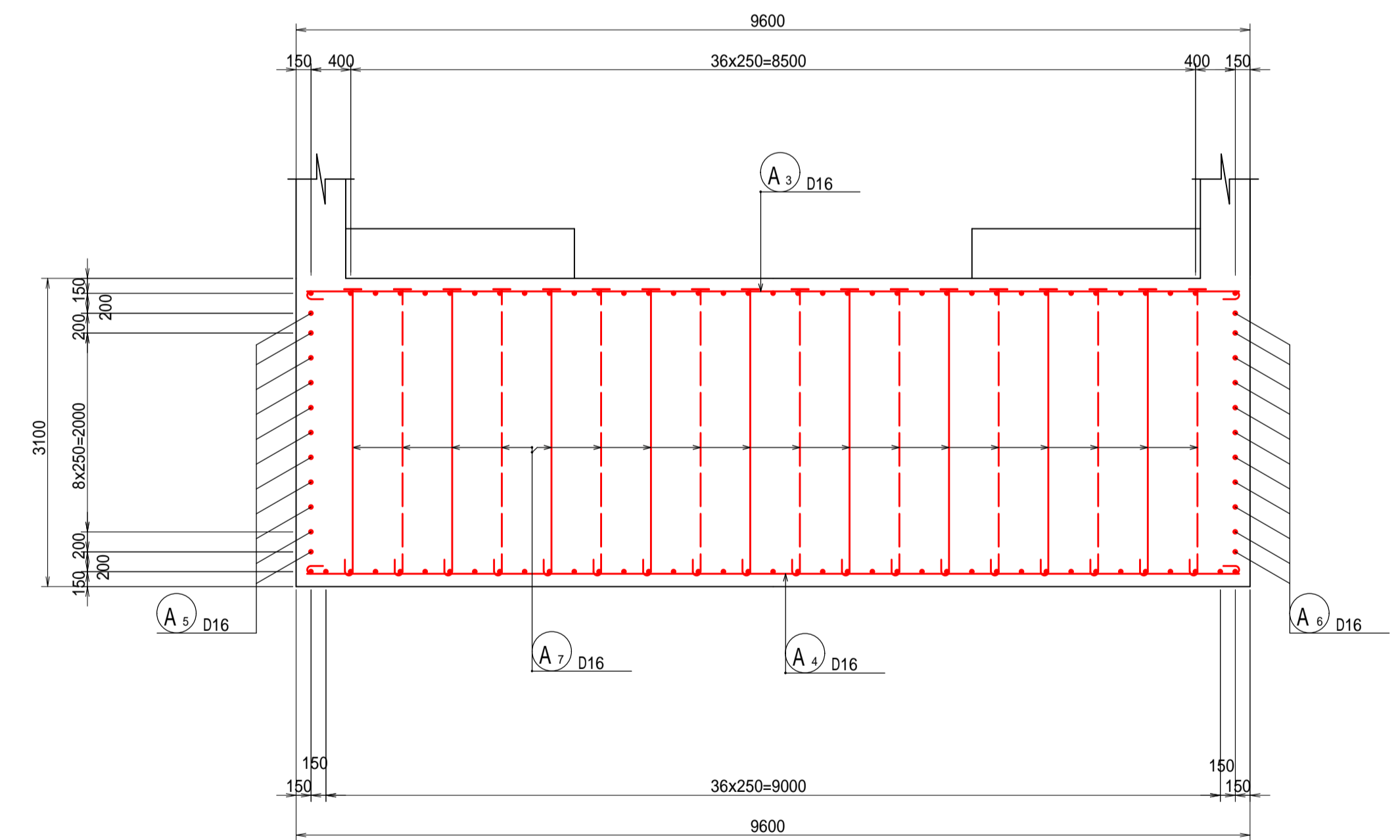
8 - 8



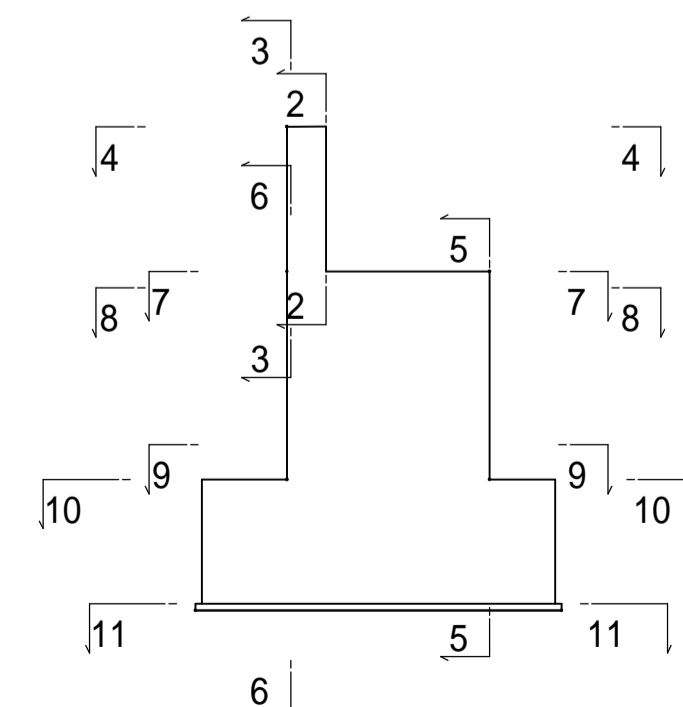
6 - 6



9 - 9



位置図



図面番号【10】

令和5年度上高地新村橋台(A1)設置工事

番号 / A1橋台 配筋図 (その3) 縮尺 図示

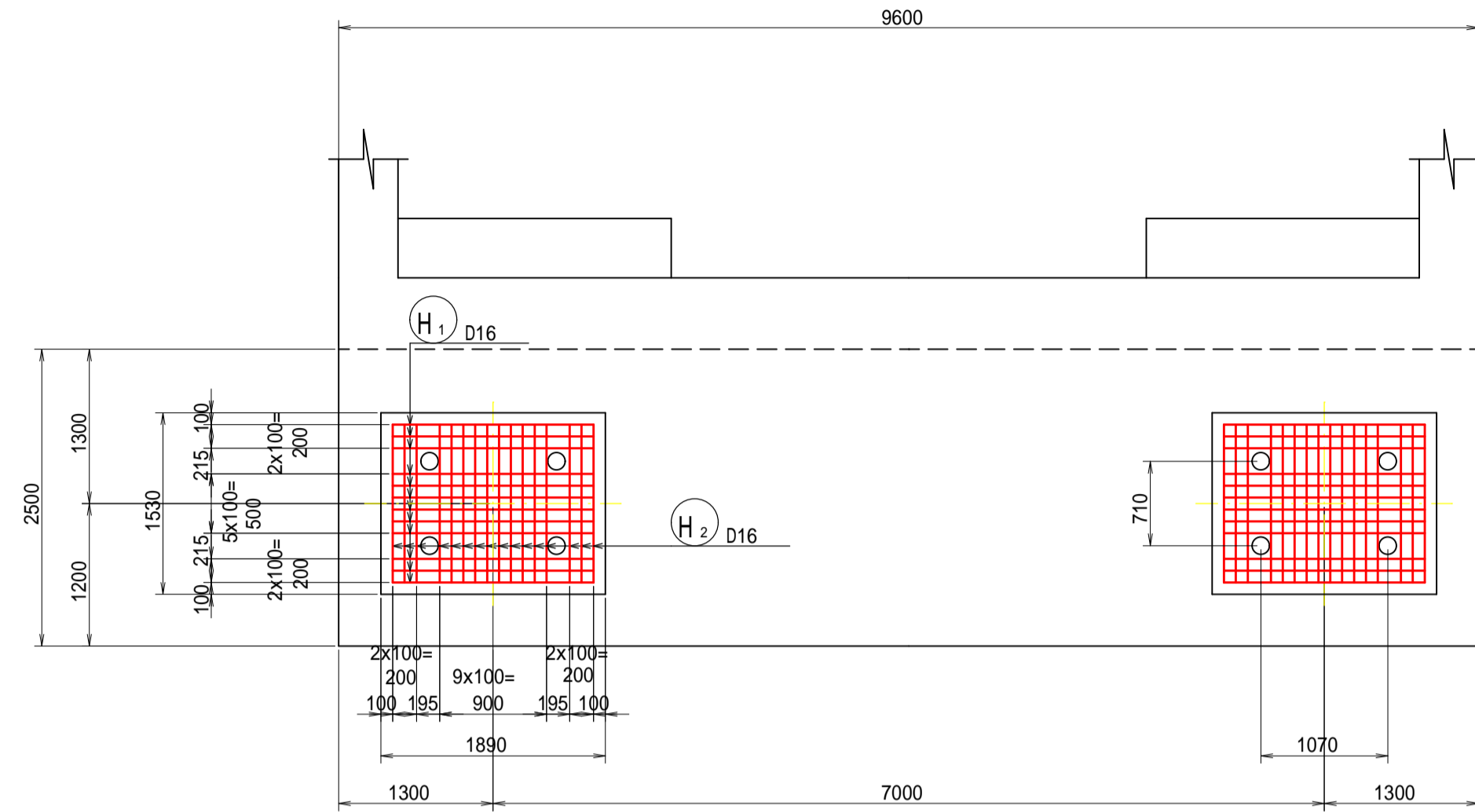
松本市安曇(上高地)

部署	課長	照査	設計
松本市			
設計会社		管理技術者	
測量会社		照査技術者	
調査会社		主任技術者	

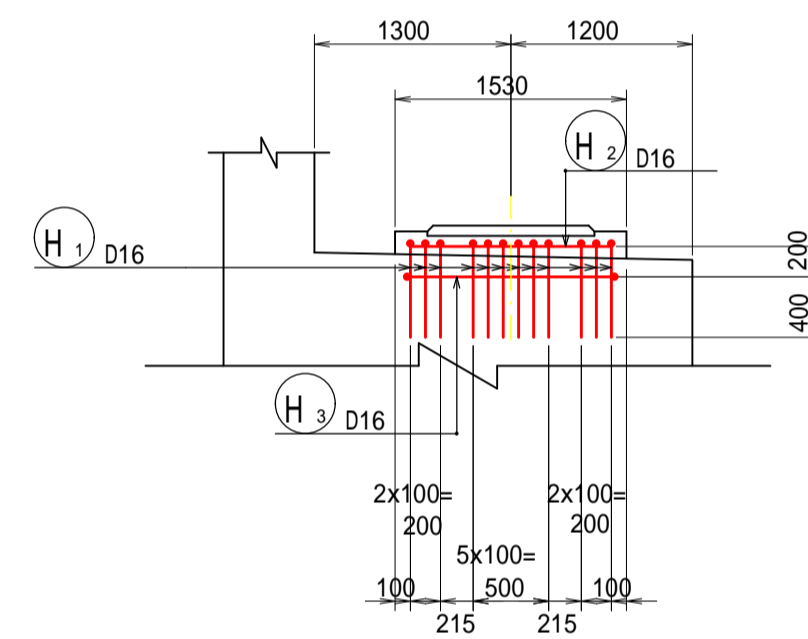
A1橋台 配筋図 (その4)

S=1:50

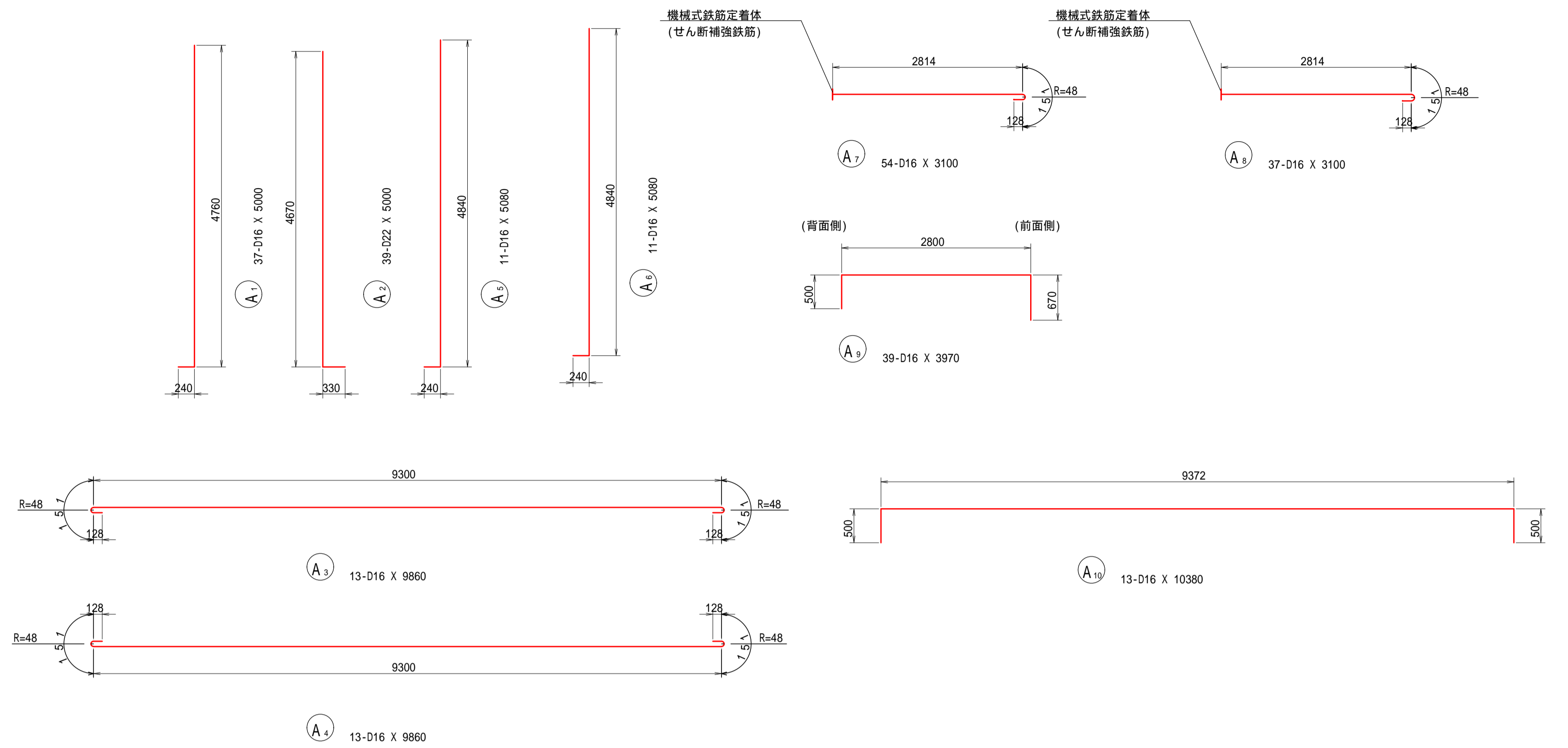
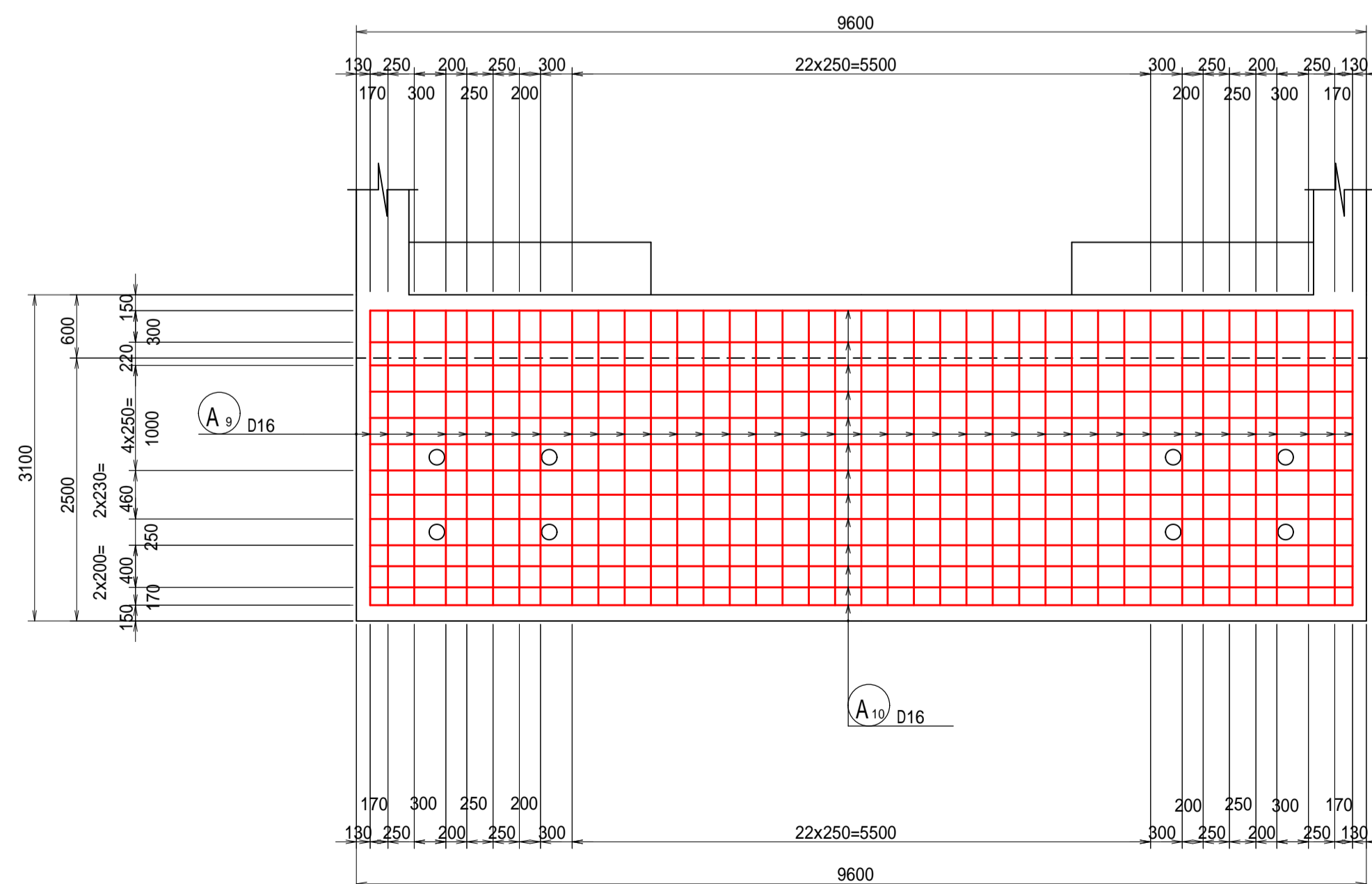
台座配筋図



台座補強筋

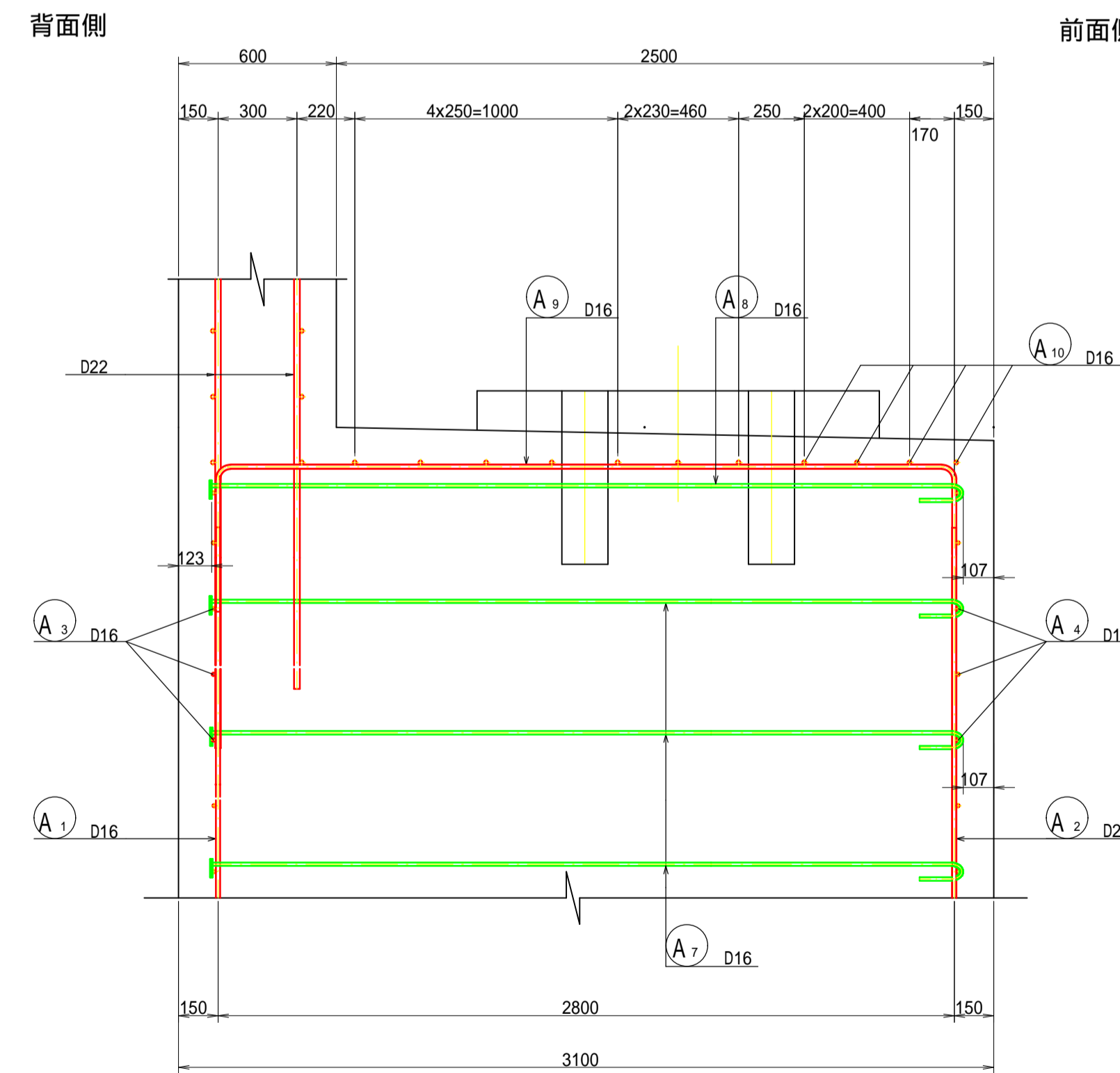


7 - 7

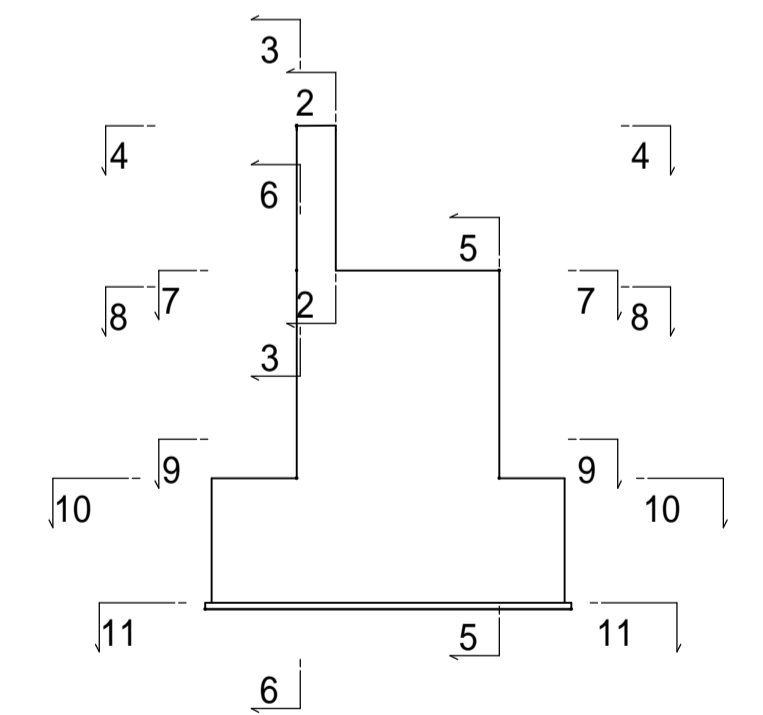


縦壁かぶり詳細図

S=1:20



位置図



図面番号【11】

令和5年度上高地新村橋台(A1)設置工事

番号 A1橋台 配筋図 (その4) 縮尺 図示

松本市安曇(上高地)

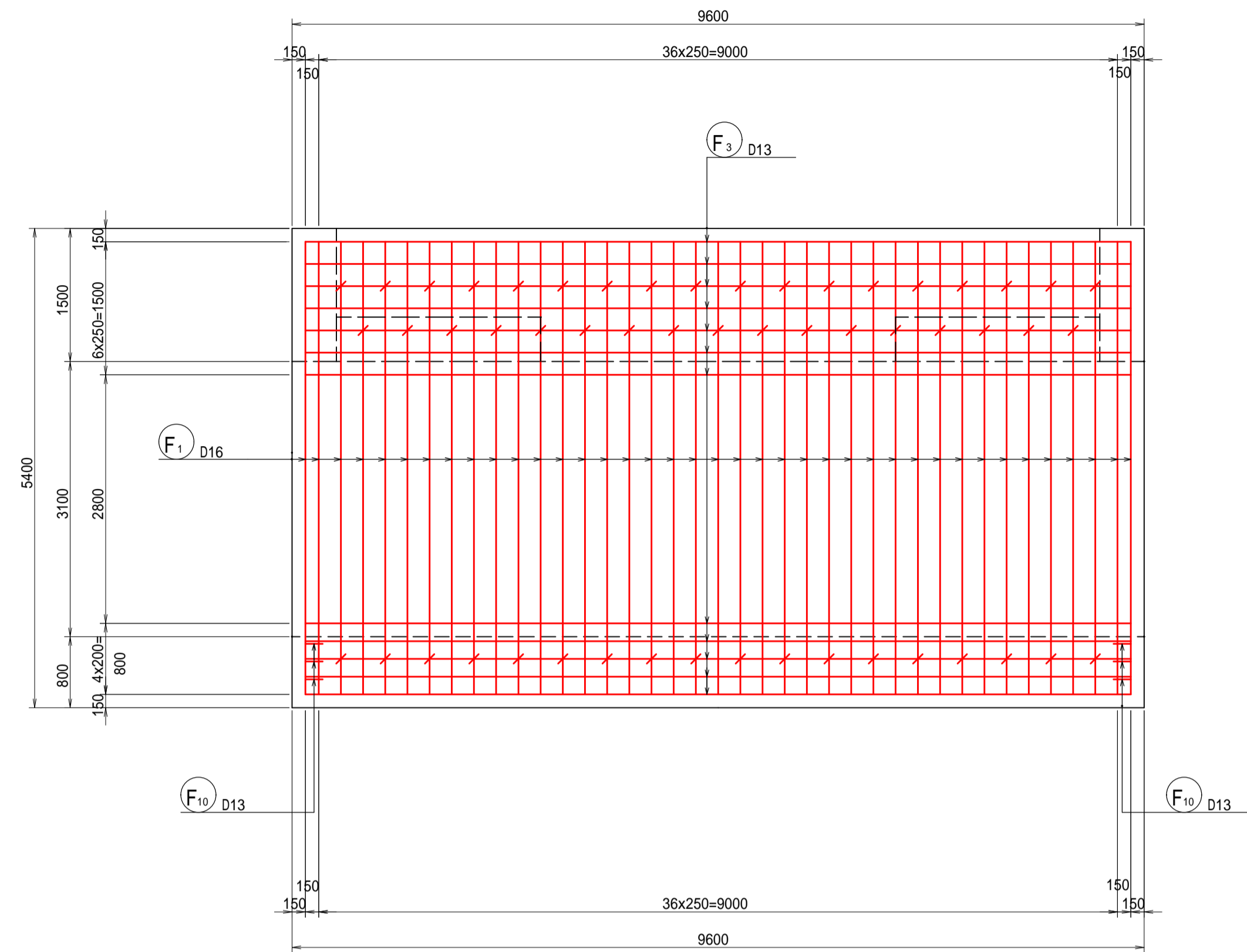
部署	課長	照査	設計
松本市			
設計会社		管理技術者	
測量会社		主任技術者	
調査会社		主任技術者	

- 注1) 中間帯鉄筋は、機械式鉄筋定着工法を採用し、鉄筋の端部に定着板等の定着体を取付けて機械的に定着する。
- 注2) 中間帯鉄筋及び水平補強鉄筋は、縦壁配力筋にフックをかけるものとする。
- 注3) 中間帯鉄筋は、片側半円形フック、片側定着体とし、前面か背面で統一(施工性より適宜変更可)して配置する。
- 注4) 中間帯鉄筋は、定着長さまでの長さ(定着体は含まない)としているため鉄筋加工には注意すること。

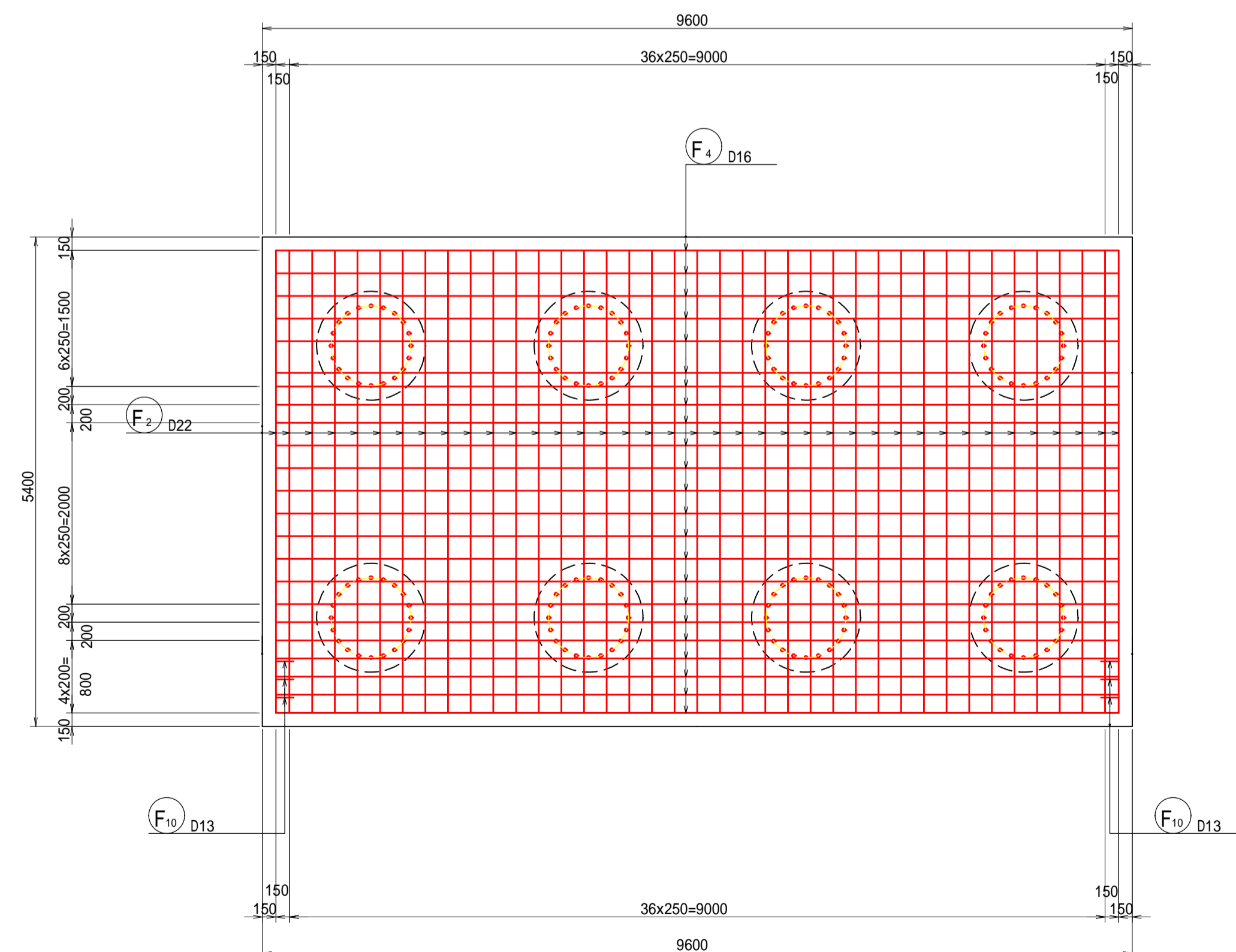
A1橋台 配筋図 (その5)

S=1:50

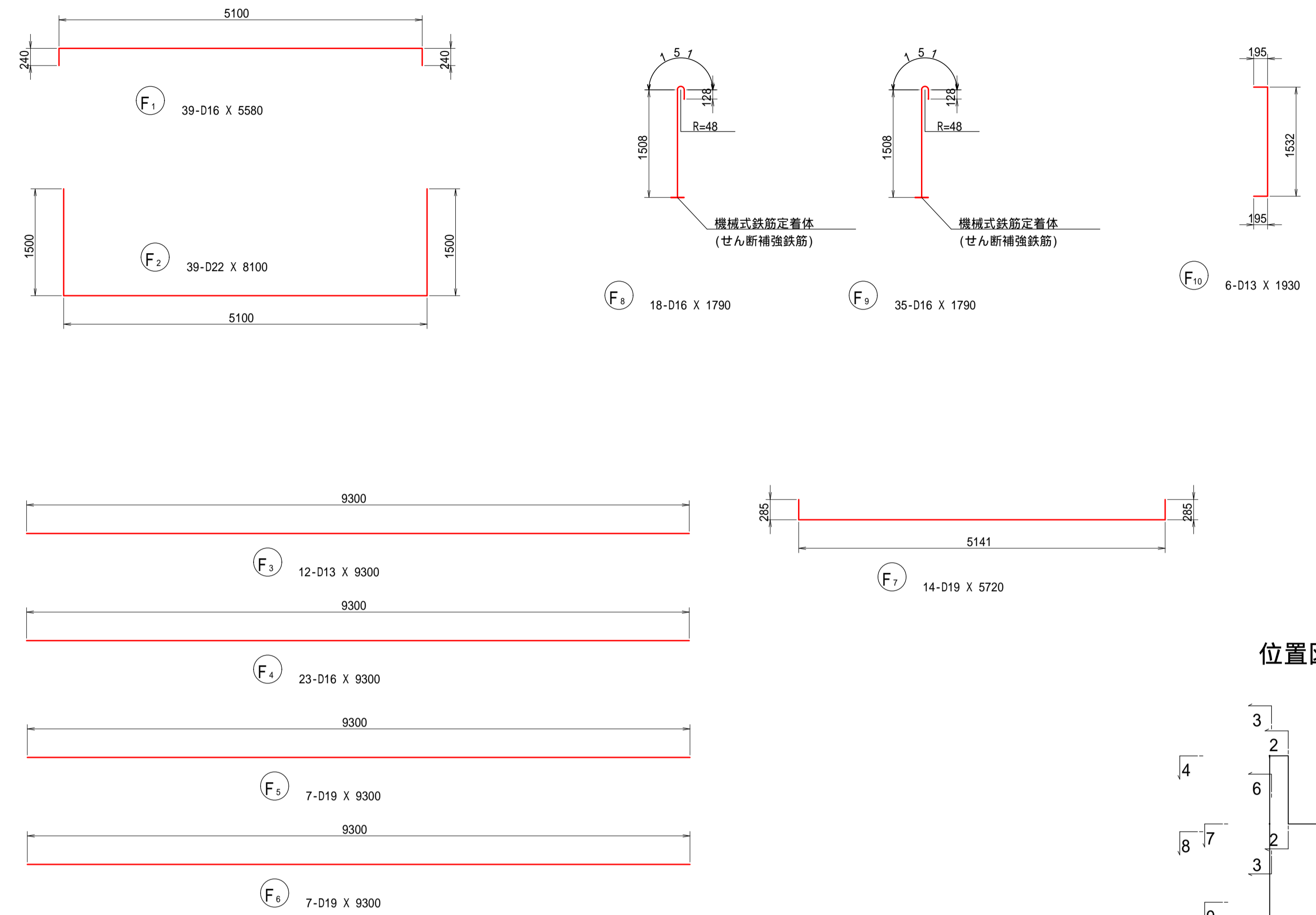
10 - 10



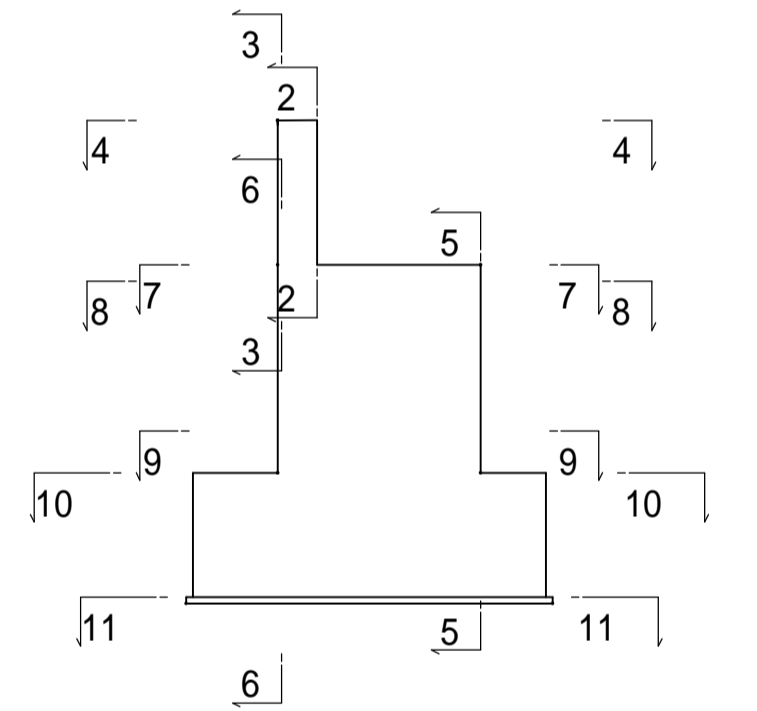
11 - 11



注) 場所打ち杭主鉄筋と底版鉄筋が緩衝する場合、現場において底版鉄筋をずらして配値する。



位置図

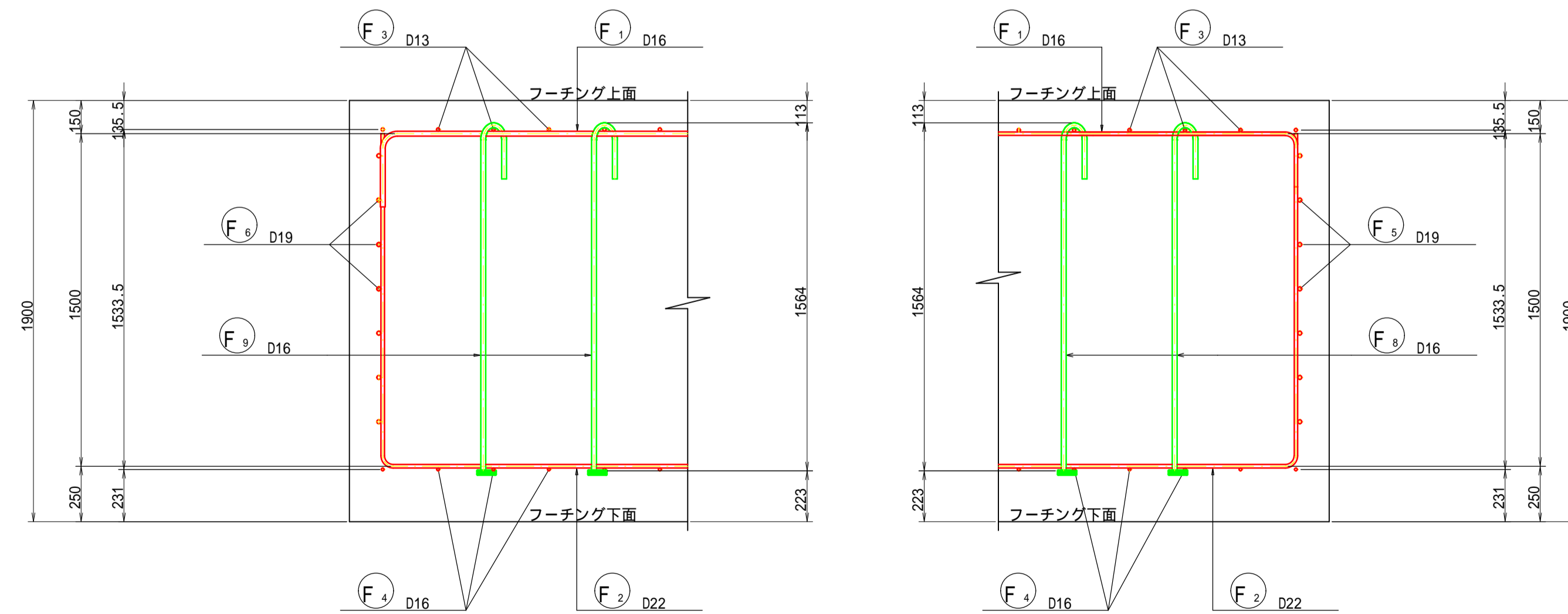


底版かぶり詳細図

S=1:20

後フーチング詳細図

前フーチング詳細図



注1) スターラップは機械式鉄筋定着工法を採用し、鉄筋の端部に定着板等の定着体を取付けて機械的に定着する。
 注2) スターラップ長は定着長までの長さ(定着体は含まない)としているため鉄筋加工には注意すること。
 注3) スターラップは、上面側に配置される水平方向鉄筋に半円形フック、下面(均しコンクリート)側に定着体を配置する。

図面番号【12】

令和5年度上高地新村橋台(A1)設置工事

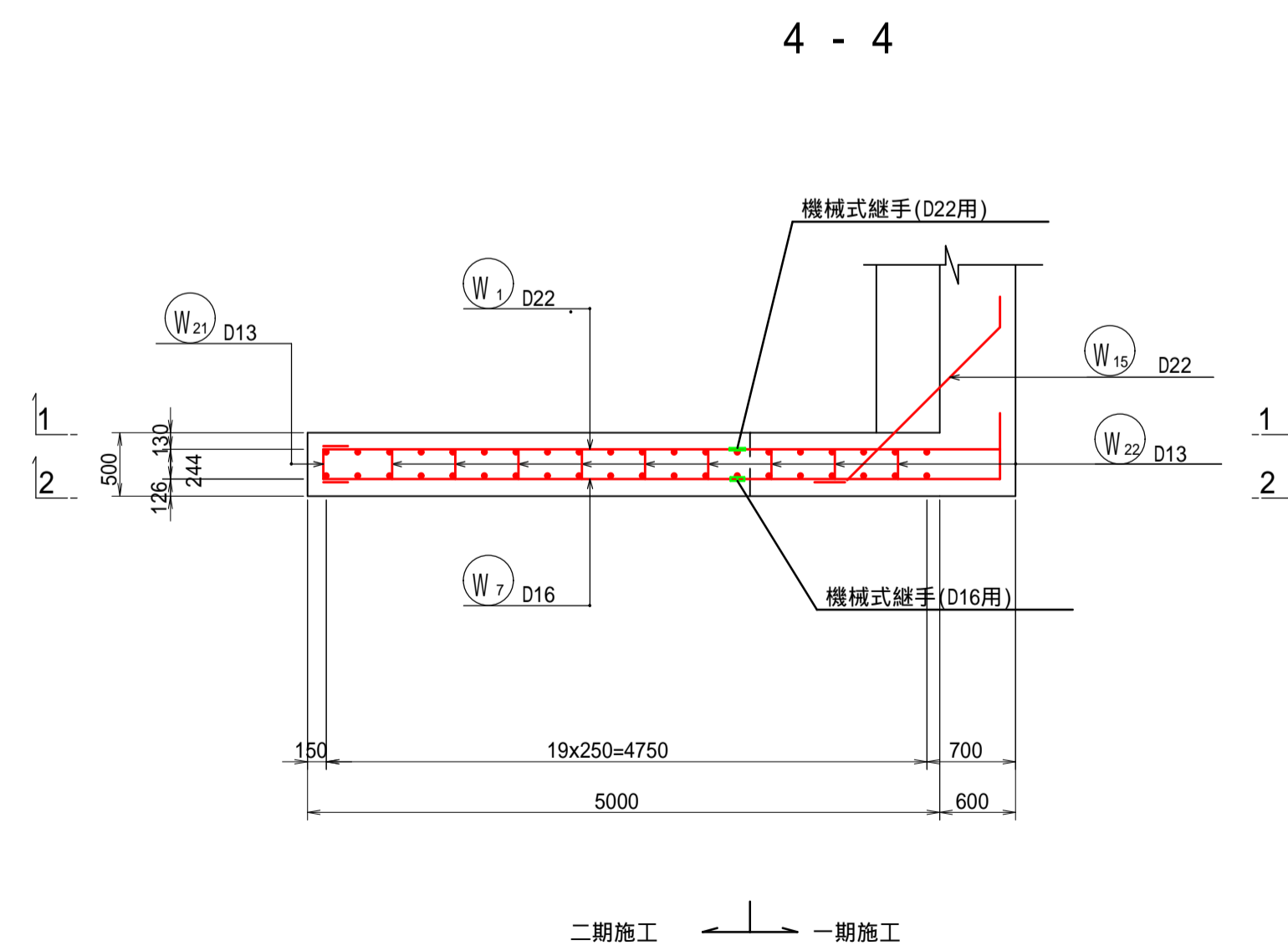
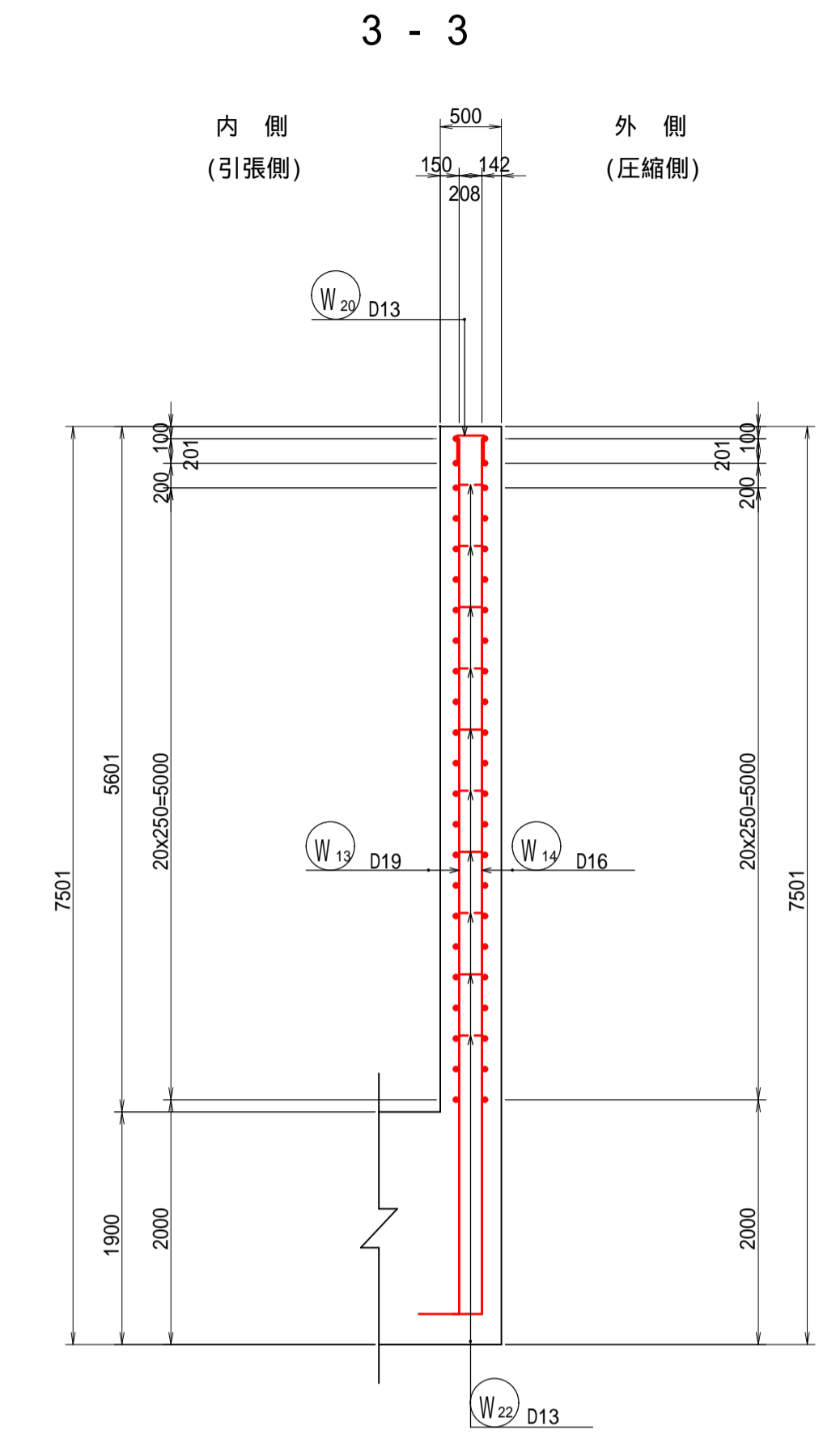
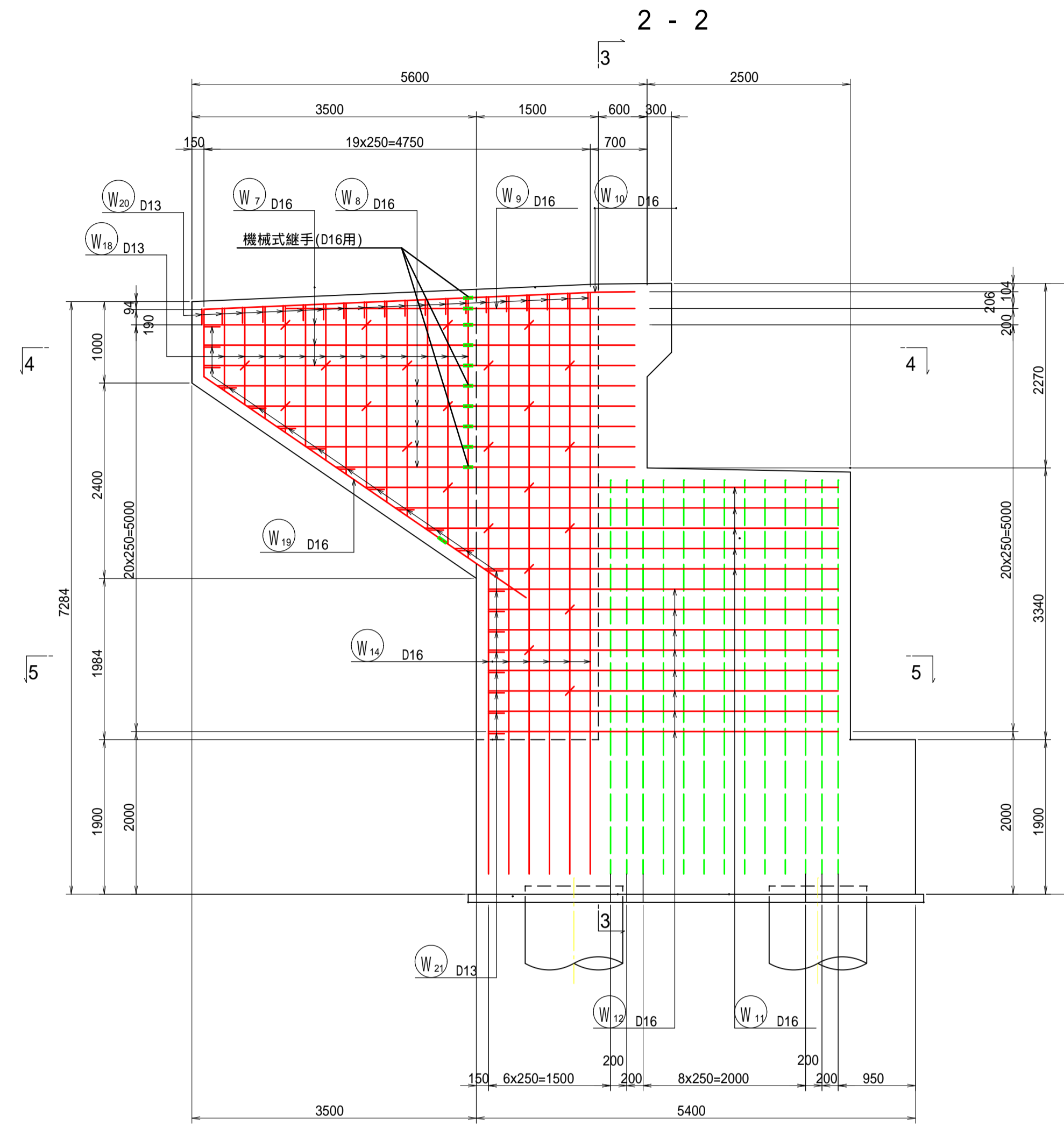
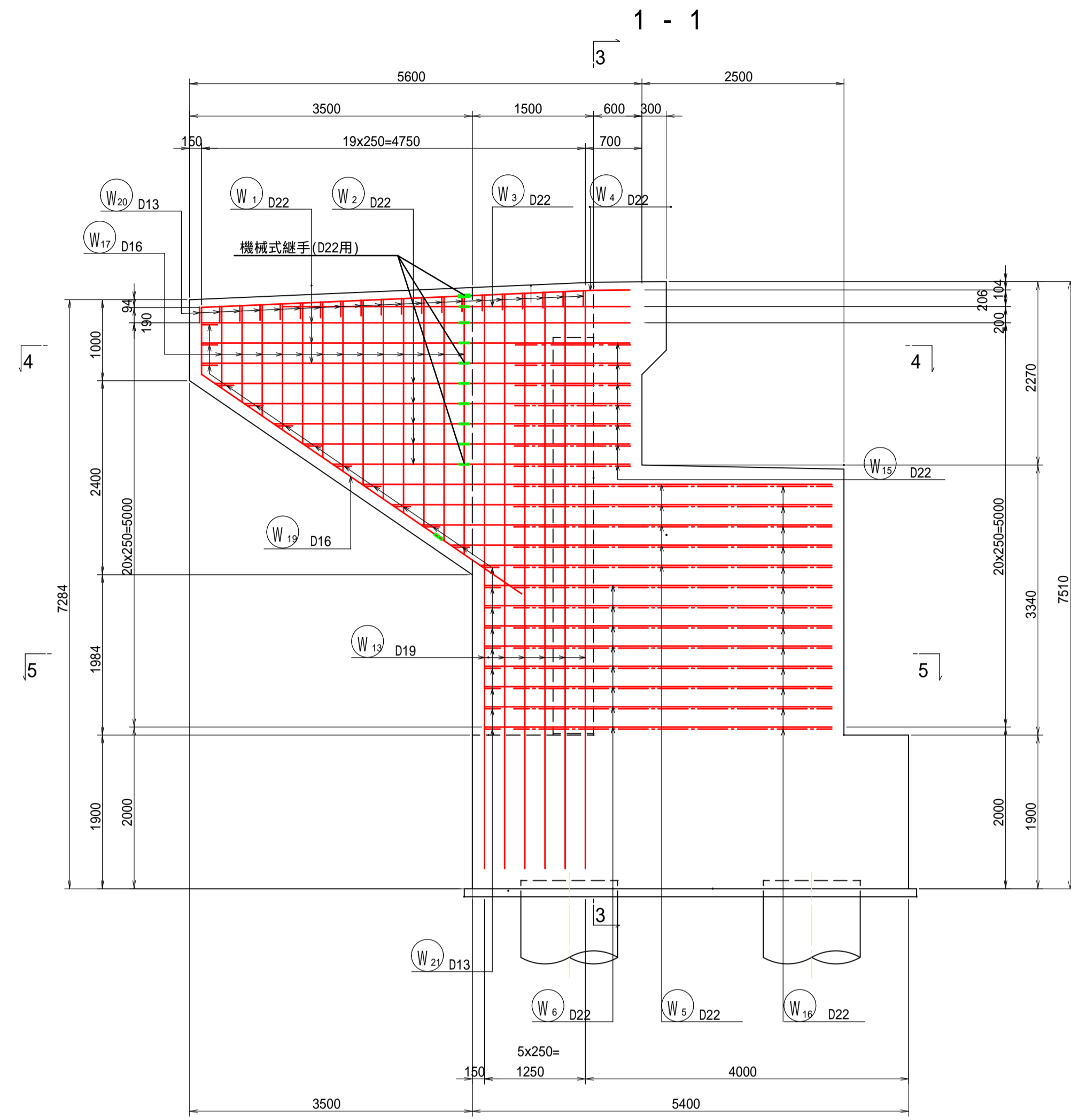
番号 A1橋台 配筋図 (その5) 縮尺 図示

松本市安曇(上高地)

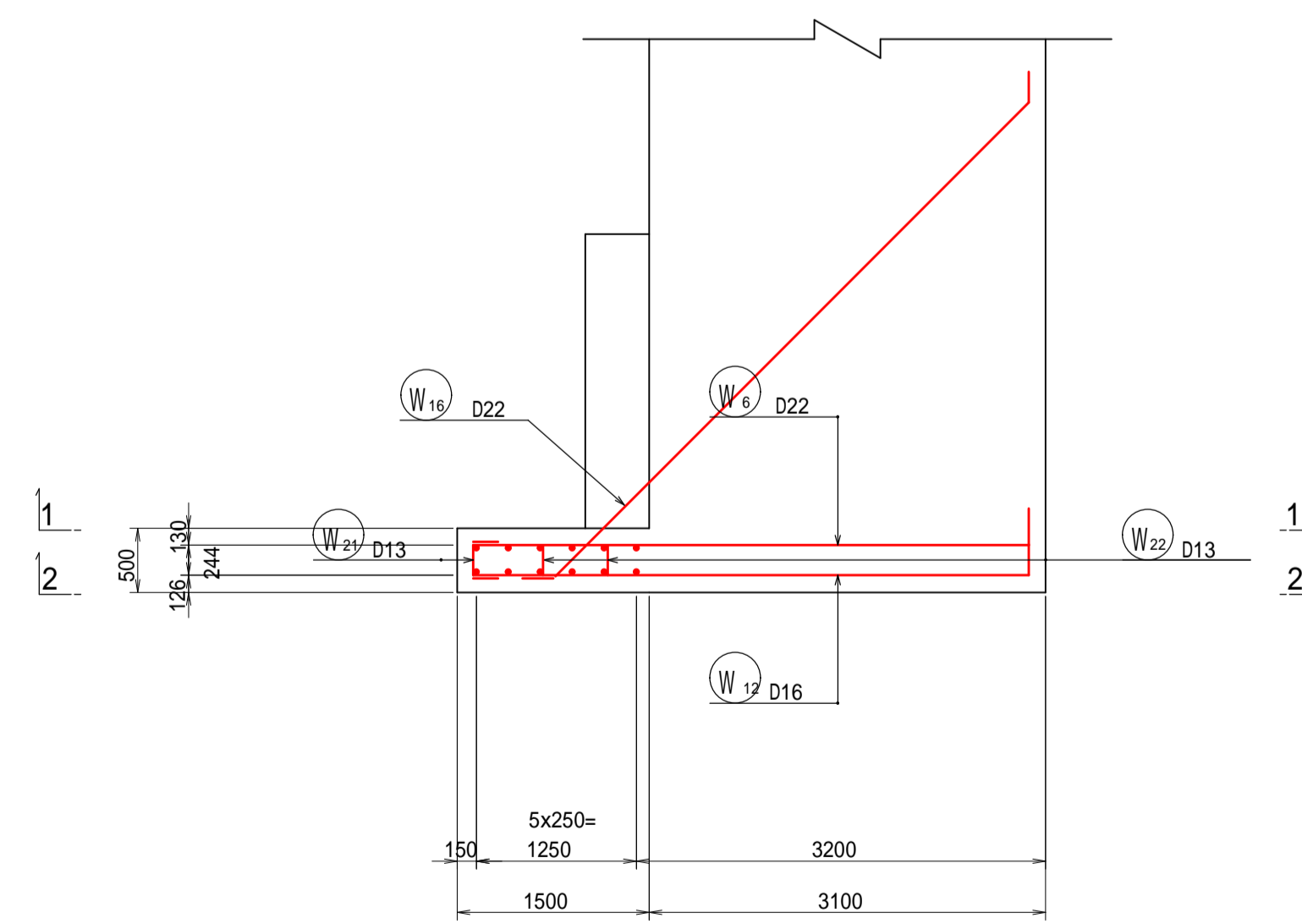
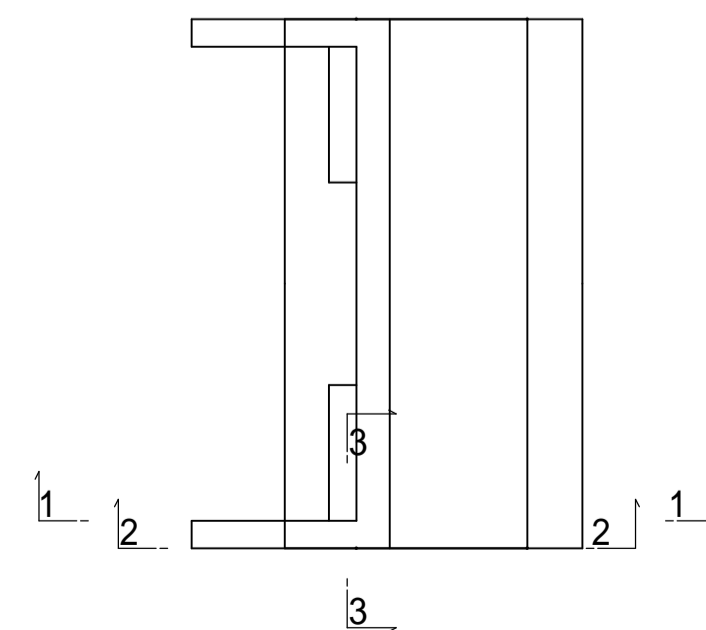
部署	課長	審査	設計
松本市			
設計会社		管理技術者	
測量会社		監査技術者	
調査会社		主任技術者	

A1橋台 配筋図 (その6)

S=1:50

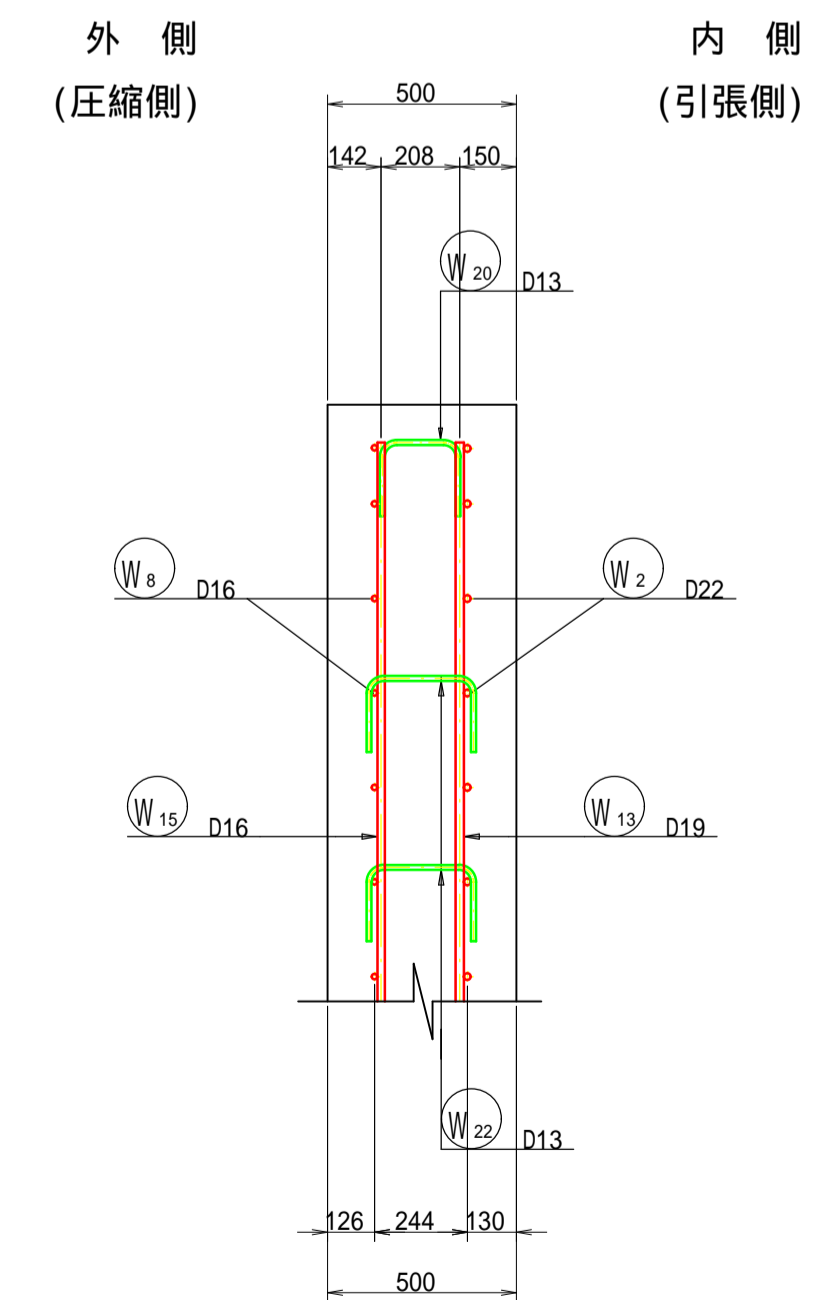


位置図



翼壁かぶり詳細図

S=1:20

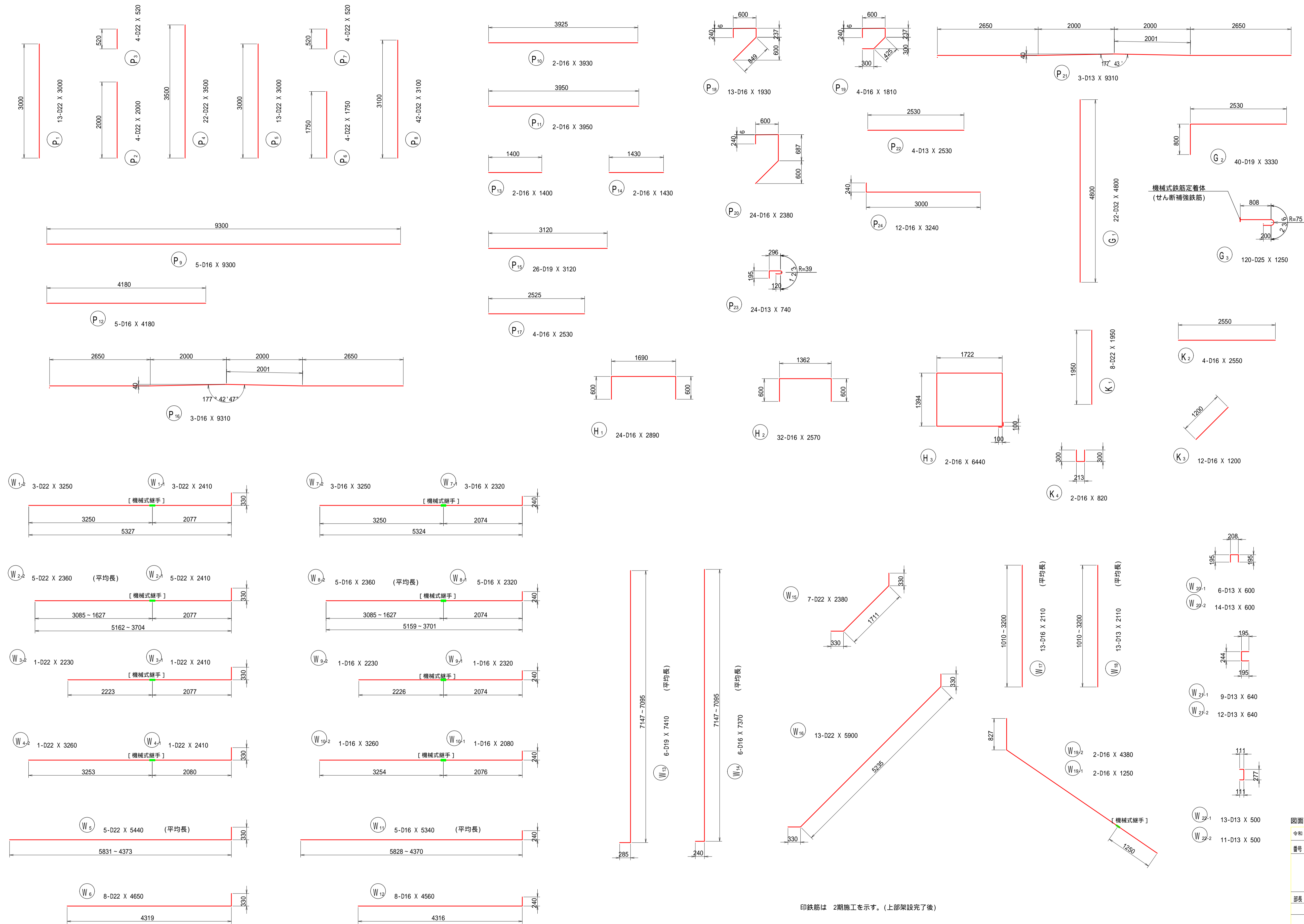


図面番号【13】

令和5年度上高地新村橋台(A1)設置工事			
番号	A1橋台 配筋図 (その6)	縮尺	図示
松本市安曇(上高地)			
部長	課長	監査	設計
松本市			
設計会社		管理技術者	
測量会社		監査技術者	
調査会社		主任技術者	

A1橋台 配筋図 (その7)

S=1:50



図面番号【14】

令和5年度上高地新村橋台(A1)設置工事

番号	A1橋台 配筋図 (その7)	縮尺	図示
松本市安曇(上高地)			
部長	課長	監査	設計
松本市			
設計会社	管理技術者	監査技術者	
測量会社	主任技術者		
調査会社	主任技術者		

(参考図) A1橋台 配筋図 (その8) S=1:50

鉄筋質量表

種別	径	長さ	本数	単位質量	一本当り質量	質量	摘要
P 1	D22	3000	13	3.04	9.12	119	
P 2	"	2000	4	"	6.08	24	
P 3	"	520	4	"	1.58	6	
P 4	"	3500	22	"	10.64	234	
P 5	"	3000	13	"	9.12	119	
P 6	"	1750	4	"	5.32	21	
P 7	"	520	4	"	1.58	6	
P 8	D32	3100	42	6.23	19.31	811	
P 9	D16	9300	5	1.56	14.51	73	
P 10	"	3930	2	"	6.13	12	
P 11	"	3950	2	"	6.16	12	
P 12	"	4180	5	"	6.52	33	
P 13	"	1400	2	"	2.18	4	
P 14	"	1430	2	"	2.23	4	
P 15	D19	3120	26	2.25	7.02	183	
P 16	D16	9310	3	1.56	14.52	44	
P 17	"	2530	4	"	3.95	16	
P 18	"	1930	13	"	3.01	39	
P 19	"	1810	4	"	2.82	11	
P 20	"	2380	24	"	3.71	89	
P 21	D13	9310	3	0.995	9.26	28	
P 22	"	2530	4	"	2.52	10	
P 23	"	740	24	"	0.74	18	
P 24	D16	3240	12	1.56	5.05	61	
J 1	"	600	26	"	0.94	24	
J 2	"	450	13	"	0.70	9	
2010							
G 1	D32	4800	22	6.23	29.90	658	
G 2	D19	3330	40	2.25	7.49	300	
G 3	D25	1250	120	3.98	4.98	598	(120)
1556							
K 1	D22	1950	8	3.04	5.93	47	
K 2	D16	2550	4	1.56	3.98	16	
K 3	"	1200	12	"	1.87	22	
K 4	"	820	2	"	1.28	3	
88							
D32 1469 kg							
D25 598 " (120)							
D22 576 "							
D19 483 "							
D16 472 "							
D13 56 "							
小計 3654 "							
A 1	D16	5000	37	1.56	7.80	289	
A 2	D22	5000	39	3.04	15.20	593	
A 3	D16	9860	13	1.56	15.38	200	
A 4	"	9860	13	"	15.38	200	
A 5	"	5080	11	"	7.92	87	
A 6	"	5080	11	"	7.92	87	
A 7	"	3100	54	"	4.84	261	(54)
A 8	"	3100	37	"	4.84	179	(37)
A 9	"	3970	39	"	6.19	241	
A 10	"	10380	12	"	16.19	194	
2331							
H 1	D16	2890	24	1.56	4.51	108	
H 2	"	2570	32	"	4.01	128	
H 3	"	6440	2	"	10.05	20	
D22 593 kg							
D16 1994 " (91)							
小計 2587 "							

種別	径	長さ	本数	単位質量	一本当り質量	質量	摘要
F 1	D16	5580	39	1.56	8.70	339	
F 2	D22	8100	39	3.04	24.62	960	
F 3	D13	9300	12	1.56	9.25	111	
F 4	D16	9300	23	1.56	14.51	334	
F 5	D19	9300	7	2.25	20.93	147	
F 6	"	9300	7	"	20.93	147	
F 7	"	5720	14	"	12.87	180	
F 8	D16	1790	18	1.56	2.79	50	(18)
F 9	"	1790	35	"	2.79	98	(35)
F 10	D13	1930	6	0.995	1.92	12	
2378							
D22 960 kg							
D19 474 "							
D16 821 " (53)							
D13 123 "							
小計 2378 "							
W 1-1	D22	2410	3	3.04	7.33	22	
W 1-2	"	3250	3	"	9.88	30	
W 2-1	"	2410	5	"	7.33	37	
W 2-2	"	2360	5	"	7.17	36	(平均値)
W 3-1	"	2410	1	"	7.33	7	
W 3-2	"	2230	1	"	6.78	7	
W 4-1	"	2410	1	"	7.33	7	
W 4-2	"	3260	1	"	9.91	10	
W 5	"	5440	5	"	16.54	83	(平均値)
W 6	"	4650	8	"	14.14	113	
W 7-1	D16	2320	3	1.56	3.62	11	
W 7-2	"	3250	3	"	5.07	15	
W 8-1	"	2320	5	"	3.62	18	
W 8-2	"	2360	5	"	3.68	18	(平均値)
W 9-1	"	2320	1	"	3.62	4	
W 9-2	"	2230	1	"	3.48	3	
W 10-1	"	2080	1	"	3.24	3	
W 10-2	"	3260	1	"	5.09	5	
W 11	"	5340	5	"	8.33	42	(平均値)
W 12	"	4560	8	"	7.11	57	
W 13	D19	7410	6	2.25	16.67	100	(平均値)
W 14	D16	7370	6	1.56	11.50	69	(平均値)
W 15	D22	2380	7	3.04	7.24	51	
W 16	"	5900	13	"	17.94	233	
W 17	D16	2110	13	1.56	3.29	43	(平均値)
W 18	D13	2110	13	0.995	2.10	27	(平均値)
W 19-1	D16	1250	2	1.56	1.95	4	
W 19-2	"	4380	2	"	6.83	14	
W 20-1	D13	600	6	0.995	0.60	4	
W 20-2	"	600	14	"	0.60	8	
W 21-1	"	640	9	"	0.64	6	
W 21-2	"	640	12	"	0.64	8	
W 22-1	"	500	13	"	0.50	7	
W 22-2	"	500	11	"	0.50	6	
1107							
一期施工							
D22 553 kg × 2 = 1106 kg							
D19 100 " × 2 = 200 "							
D16 208 " × 2 = 416 "							
D13 17 " × 2 = 34 "							
小計 878 " × 2 = 1756 "							
二期施工 機械式継手							
D22 83 kg × 2 = 166 kg [10 × 2]							
D16 98 " × 2 = 196 " [12 × 2]							
D13 49 " × 2 = 98 "							
小計 230 " × 2 = 460 " [22 × 2]							

種別	径	長さ	本数	単位質量	一本当り質量	質量	摘要
一期施工 (定着体) [機械式継手]							
D32					1469 kg	—	—
D29					— kg	—	—
D25					598 kg	(120)	—
D22					3235 kg	—	—
D19					1157 kg	—	—
D16					3703 kg	(144)	—
D13					213 kg	—	—
総質量					10375 kg	(264)	—
二期施工 (定着体) [機械式継手]							
D22					166 kg	[20]	—
D16					196 kg	[24]	—
D13					98 kg	—	—
総質量					460 kg	[44]	—

コンクリート強度 $c_k=24kN/mm^2$ 、鉄筋の材質は全てSD345である。

鉄筋径	0m < L 1m	1m < L 2m	2m < L 3m	3m < L 4m
D25	—	120	—	—
D16	—	53	—	91
D13	—	—	—	—
計	—	173	—	91

本図の鉄筋質量表等については、積算上計上している数量・質量等を示すものであり、受注者は契約後に配筋図等から構造を確認したうえで、必要となる材料等を手配するものとする。なお、本図に記載のある数量等については、発注者の真によるものを除き、設計変更の対象としない。

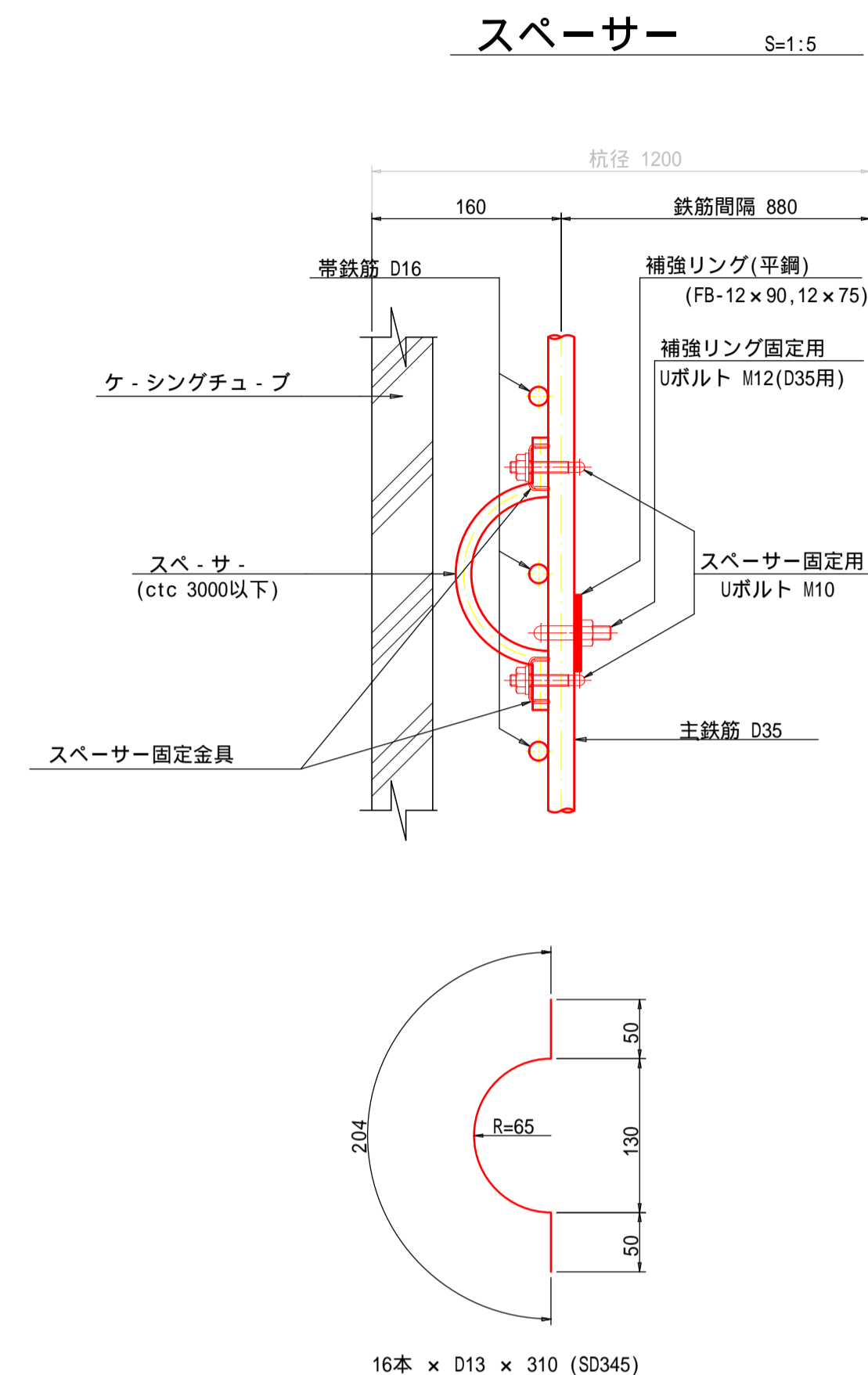
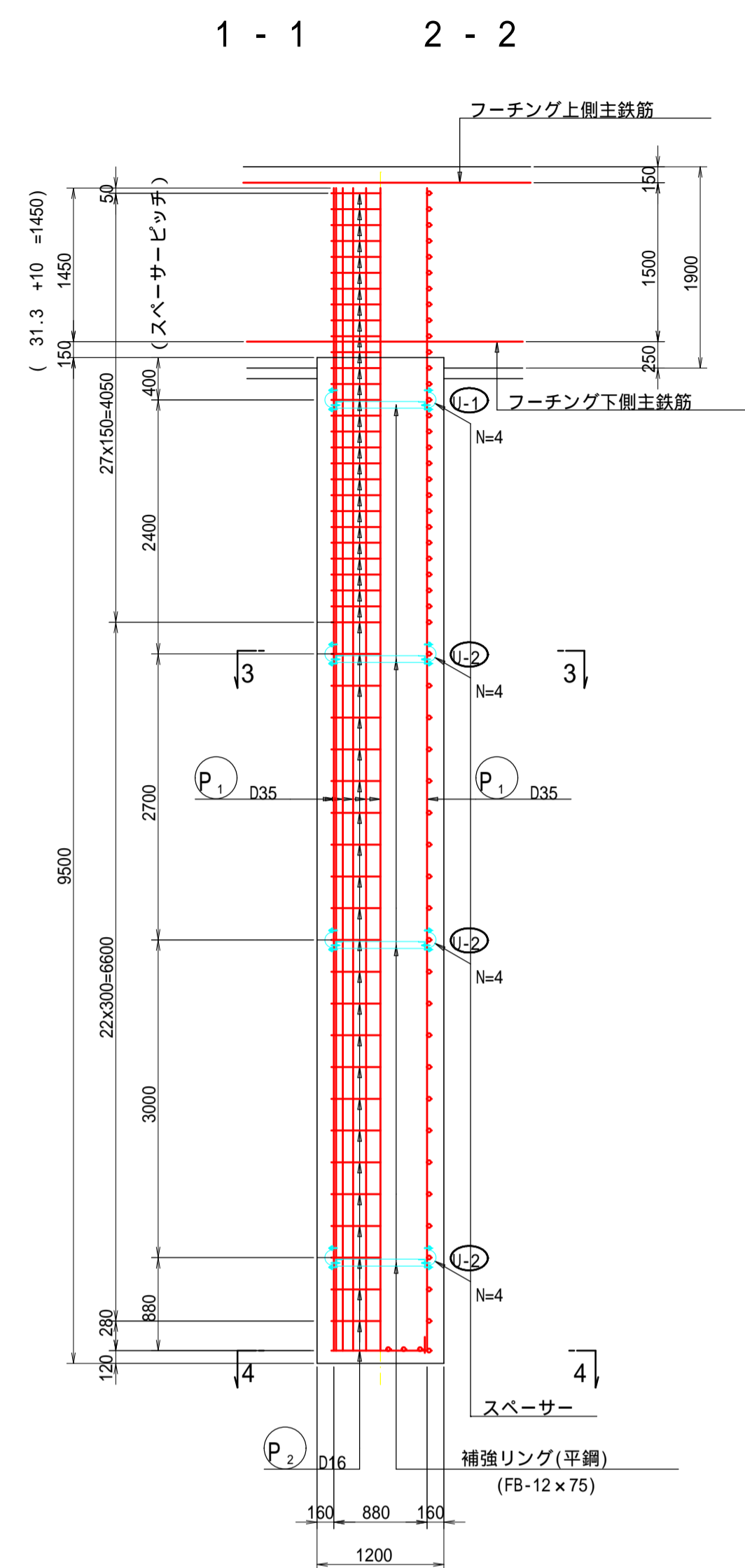
図面番号【15】

番号	図名	縮尺	図示
15	A1橋台 配筋図 (その8) (参考図)	1/50	図示

松本市安曇(上高地)			
部長	課長	審査	設計
松本市			
設計会社		管理技術者	
		監査技術者	
測量会社		主任技術者	
調査会社		主任技術者	

A1橋台場所打ち杭配筋図 (その1)

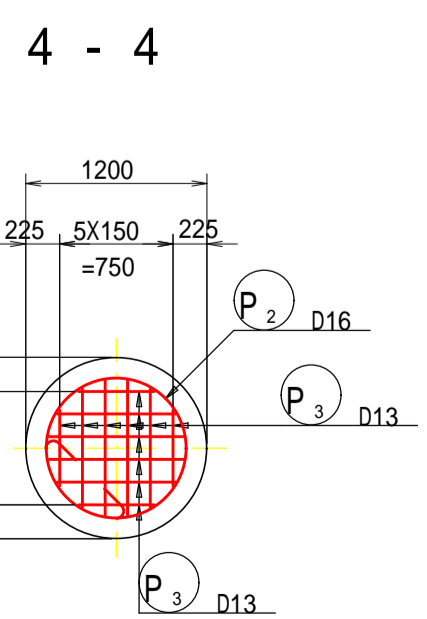
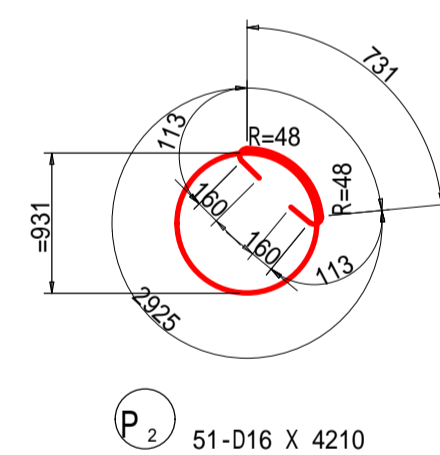
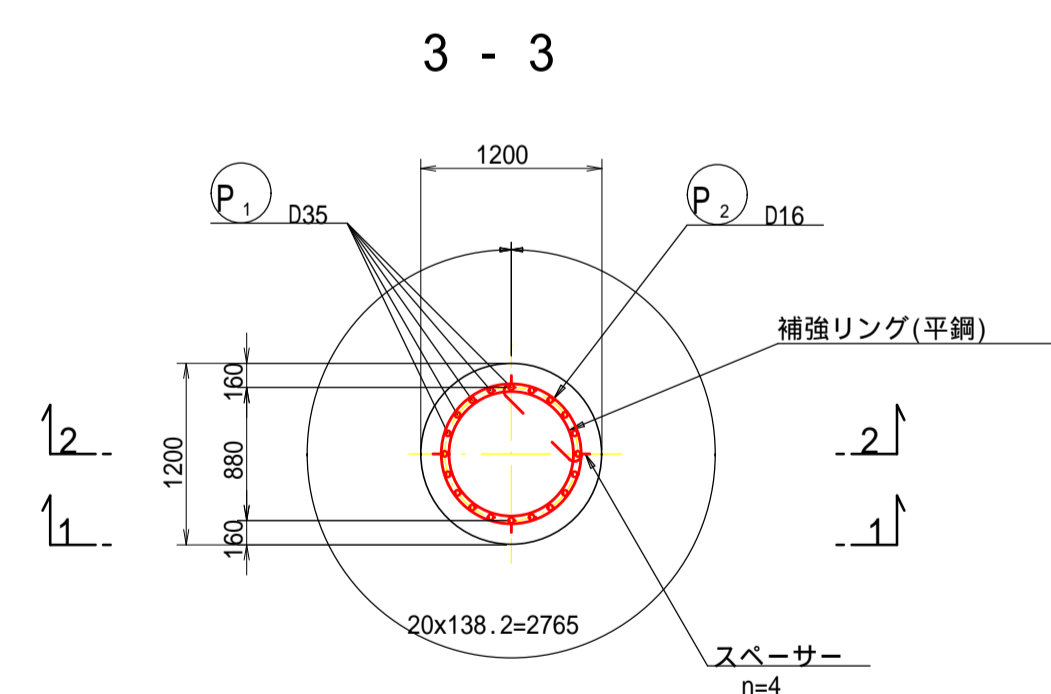
S=1:50



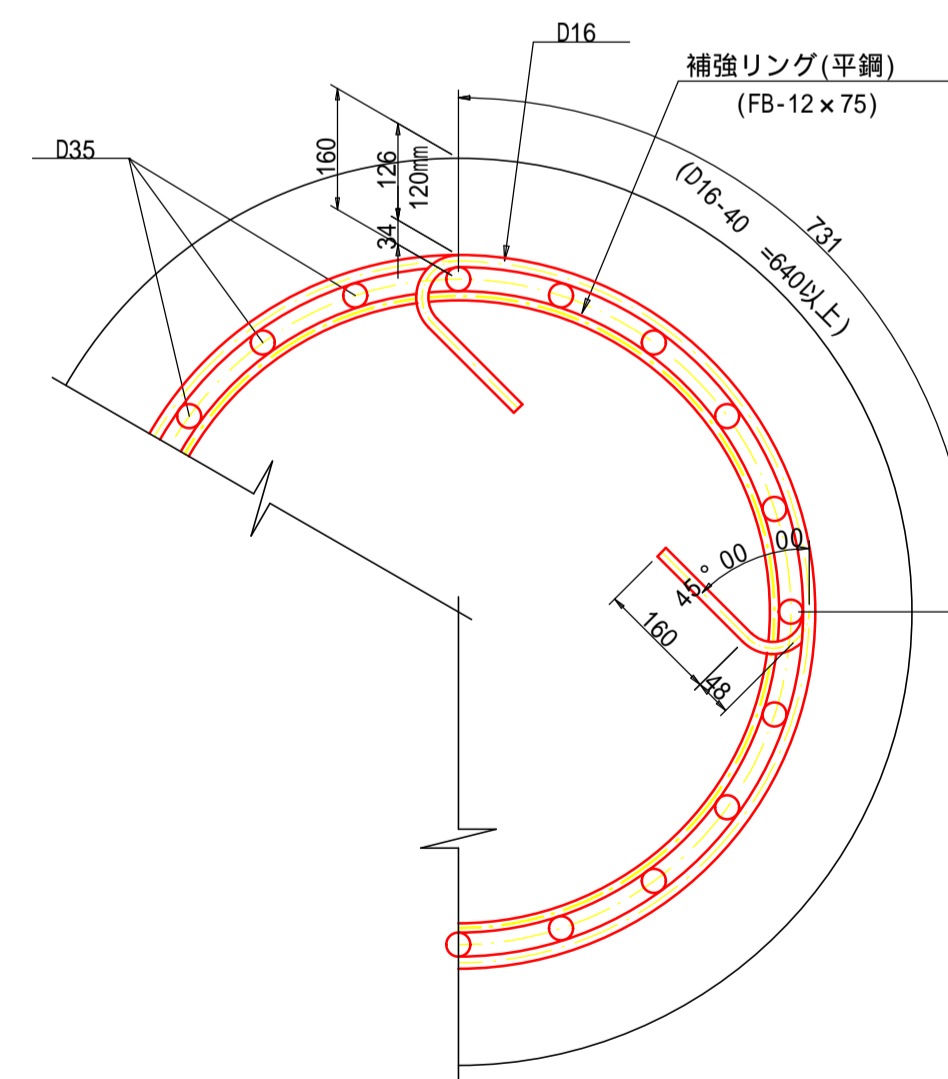
鉄筋質量表 (杭1本当たり)

種別	径	長さ	本数	単位質量	一本当り質量	質量	摘要
P ₁	D35	10980	20	7.51	82.46	1649	
P ₂	D16	4190	51	1.56	6.54	334	○
P ₃	D13	1030	12	0.995	1.02	12	← (平均長)
						1995	kg
						D35	1649
						D16	334
						D13	12
						総質量	1995
						kg	
補強リング				FB 12 X 90	8.48 Kg/m X 2.589m X 1本 = 22.0 kg		
				FB 12 X 75	7.06 Kg/m X 2.589m X 3本 = 54.8 kg		
補強リング固定用Uボルト M12(D35用)				20個 X 4箇所 = 80個	(ナット2個含む)		
スペーサー固定用Uボルト M10				4 X 2個 X 4箇所 = 32個	(ナット2個及び裏当て材含む)		
曲げ加工				平鋼	4本 (20kg未満)		
穴あけ加工				平鋼	20個 X 2箇所 X 4箇所 = 160箇所		

注意) ・コンクリート強度 $ck=24N/mm^2$ (呼び強度 $ck=30N/mm^2$)
 鉄筋の材質は全て SD345である。
 ・帯鉄筋の圧接部は上・下同じ場所を避け、ずらして配置するものとする。
 ・鉄筋かごの組立時には溶接による仮止めは行わないこと。
 ・鉄筋かごの組立時は、鉄筋は溶接せず、無溶接金具で締結している。(標準工法:補強リング+Uボルト)
 他の工法等を採用する場合は、監督員と協議をおこなうこと。



かぶり詳細図 S=1:10



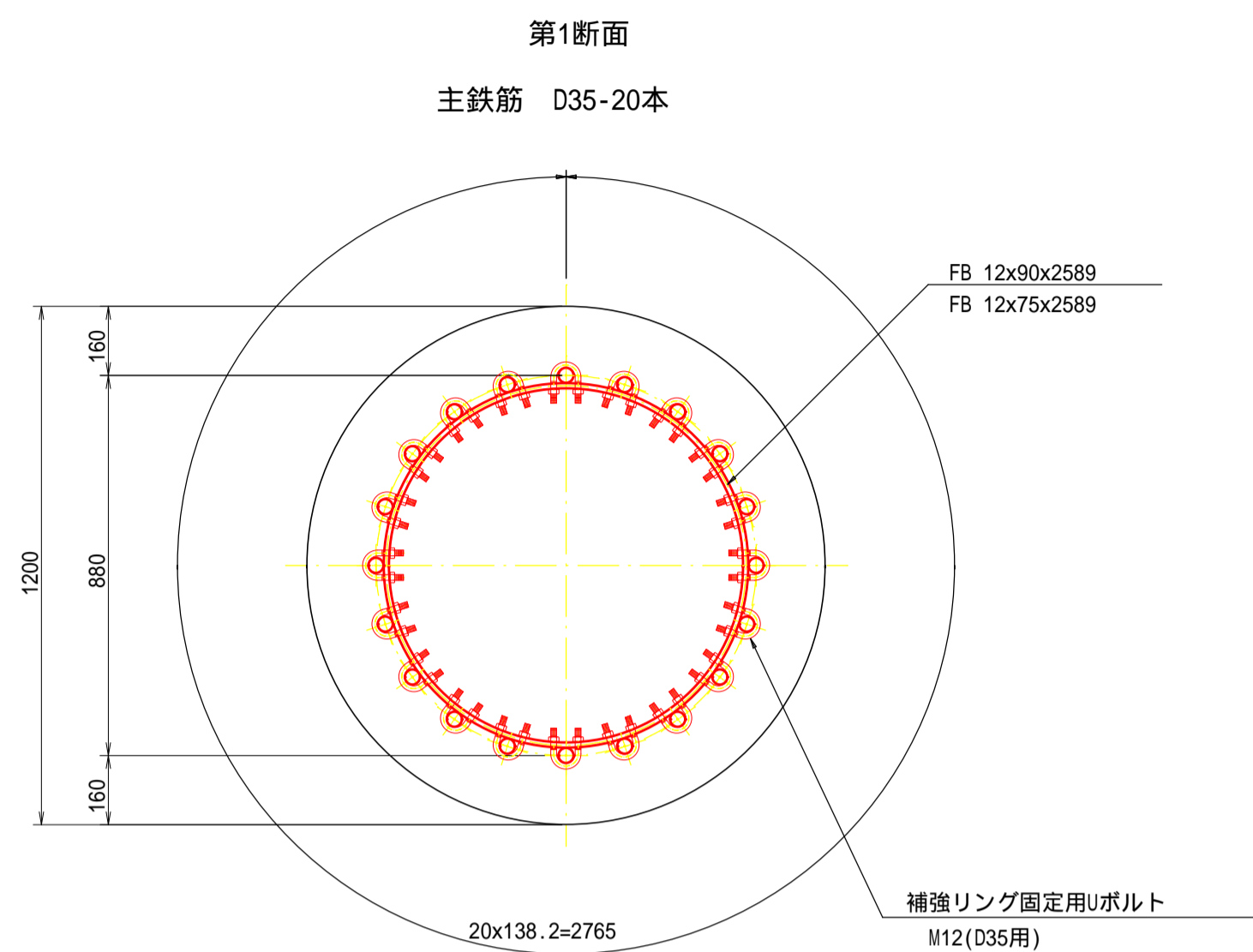
変化鉄筋表

種別	径	本数	L1	L
P ₃₋₁	D13	4	501	801
-2	"	4	782	1082
-3	"	4	889	1189
平均長		12		1024

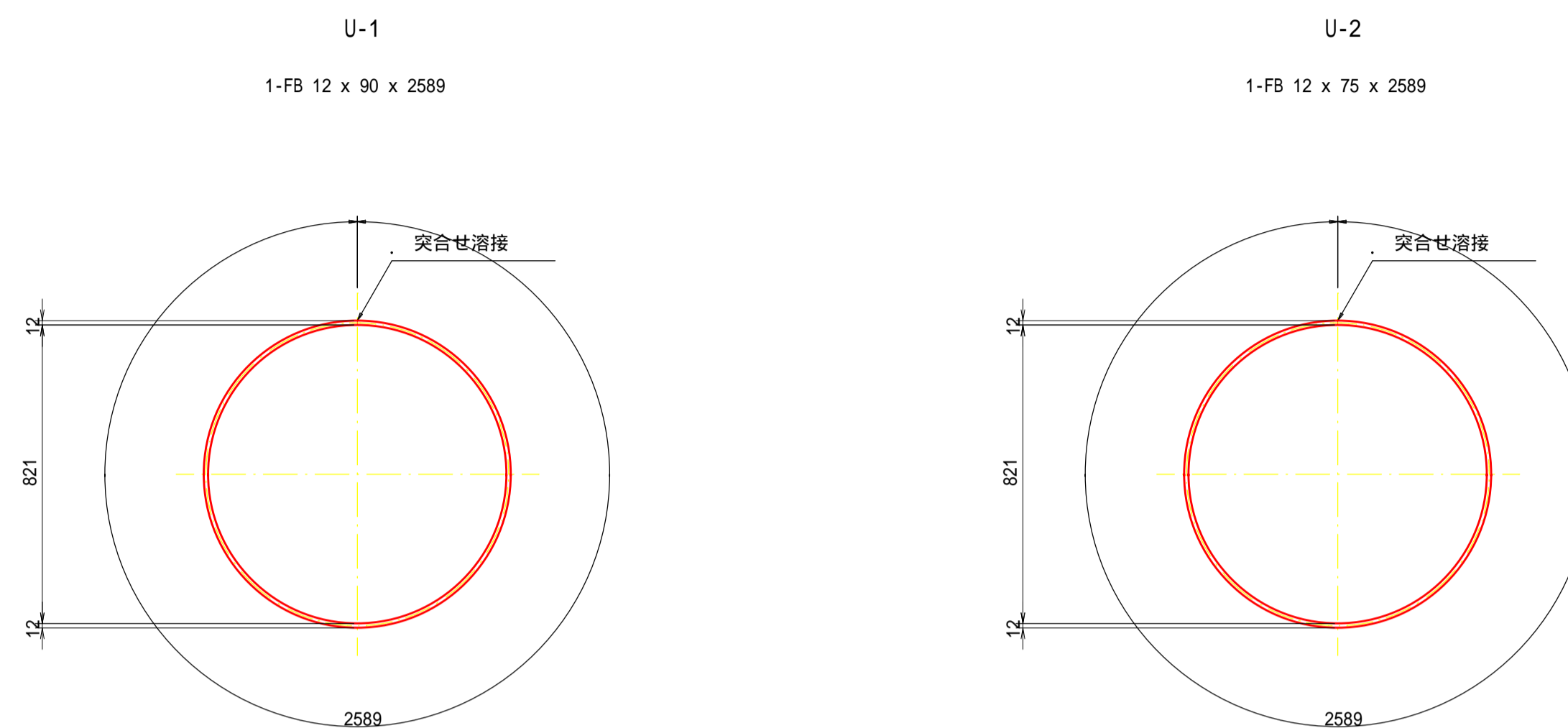
図面番号【16】

令和5年度上高地新村橋台(A1)設置工事			
番号	A1橋台場所打ち杭配筋図(その1)	縮尺	図示
松本市安曇(上高地)			
部長	課長	監査	設計
松本市			
設計会社		管理技術者	
		監査技術者	
測量会社		主任技術者	
		主任技術者	

無溶接金具取付け位置



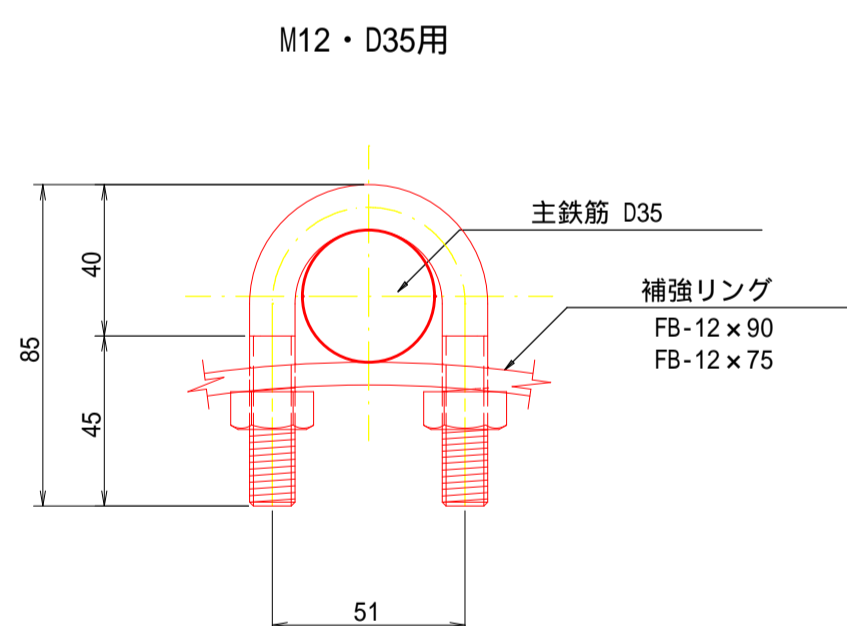
補強リング



- 注) 1; 補強リング固定用Uボルト規格: SS400, 変形時荷重30KN以上。
 2; 場所打ちコンクリート杭の鉄筋かご無溶接工法設計・施工に関するガイドラインに準拠。
 3; 鉄筋かごの製作及び建込み鉄筋の加工及び組立ては、鉄筋かごが必要な精度を確保し、堅固となるように行わなければならない。
 ただし、鉄筋の組立てにおいては、組立て上の形状保持のための溶接を行ってはならない。
 4; 軸方向鉄筋と帯鉄筋は番線(なまし鉄線)で結束する。

補強リング固定用Uボルト

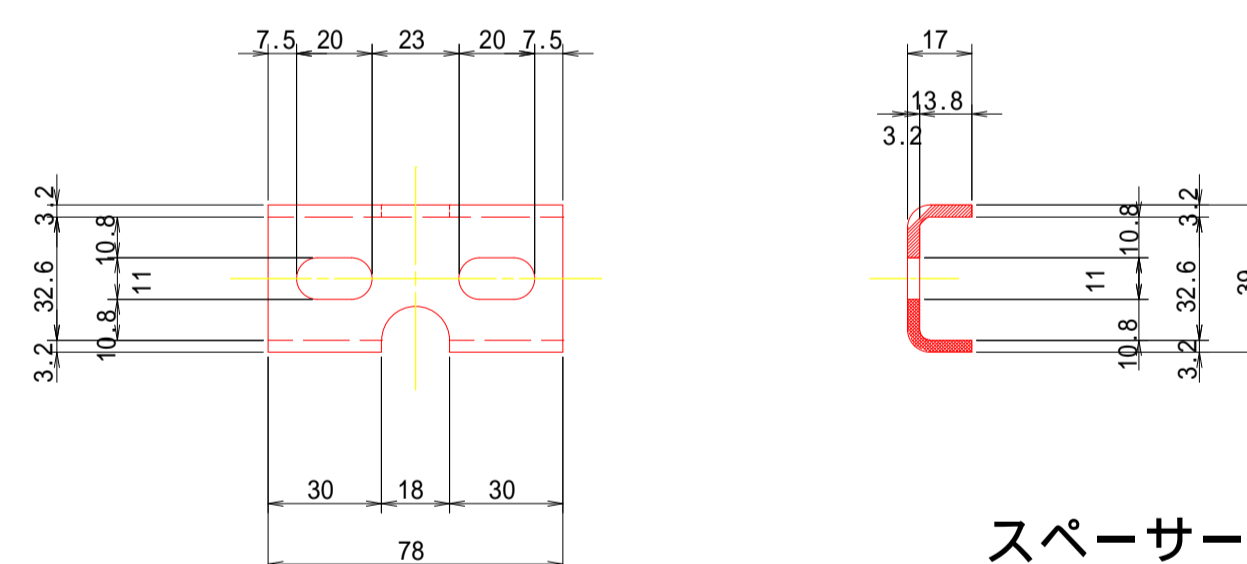
S=1:2



注) UボルトM12又は同等品
主鉄筋と補強リングは、全数金具で固定。

スペーサー固定金具

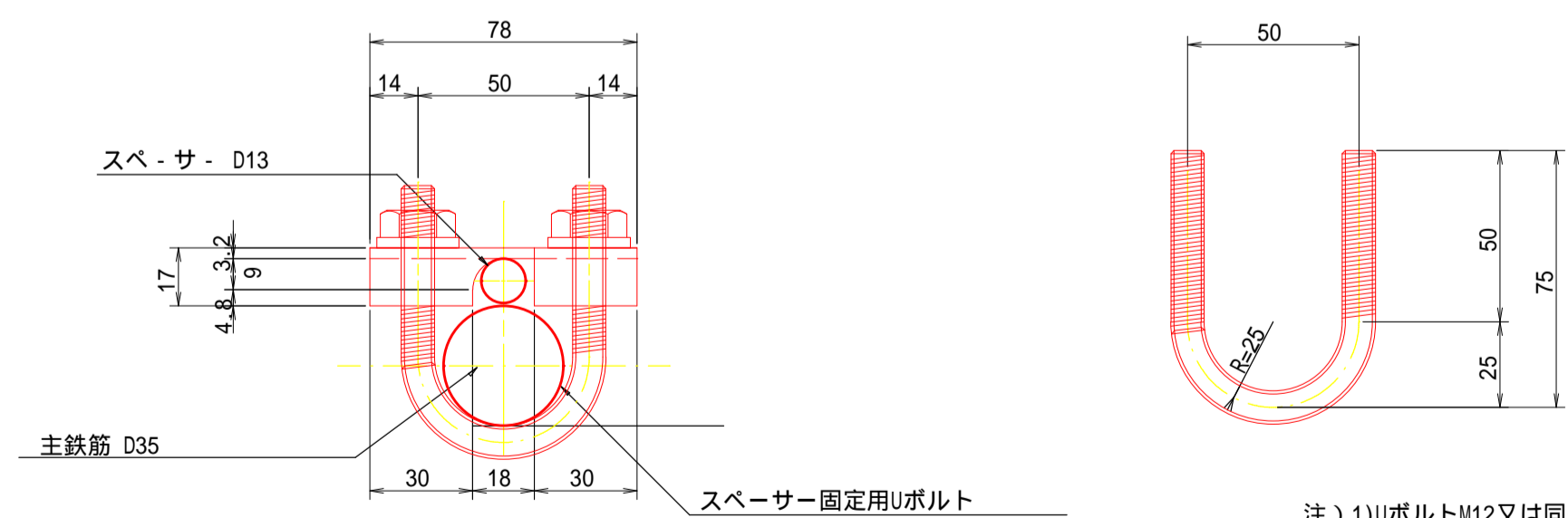
S=1:2



スペーサー固定用

S=1:2

Uボルト M10



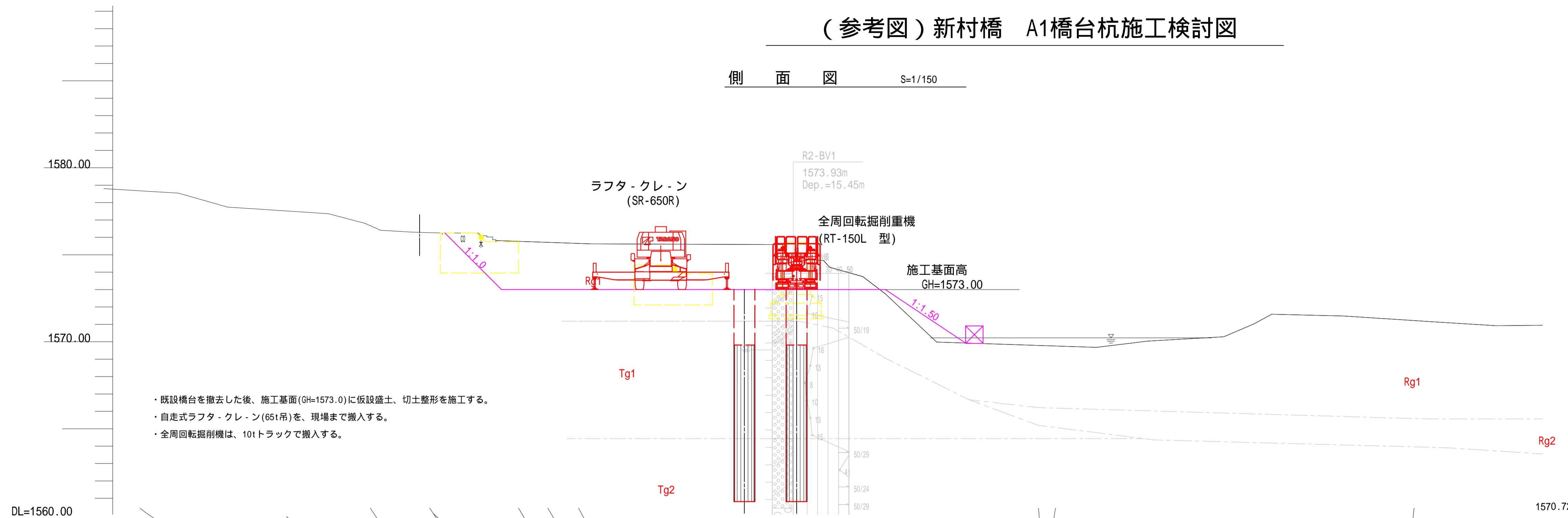
注) 1) UボルトM12又は同等品

図面番号【17】

令和5年度上高地新村橋台(A1)設置工事			
番号	A1橋台 場所打ち杭配筋図(その2)	縮尺	図示
松本市安曇(上高地)			
部長	課長	監査	設計
松本市			
設計会社		管理技術者	
		監査技術者	
測量会社		主任技術者	
		主任技術者	

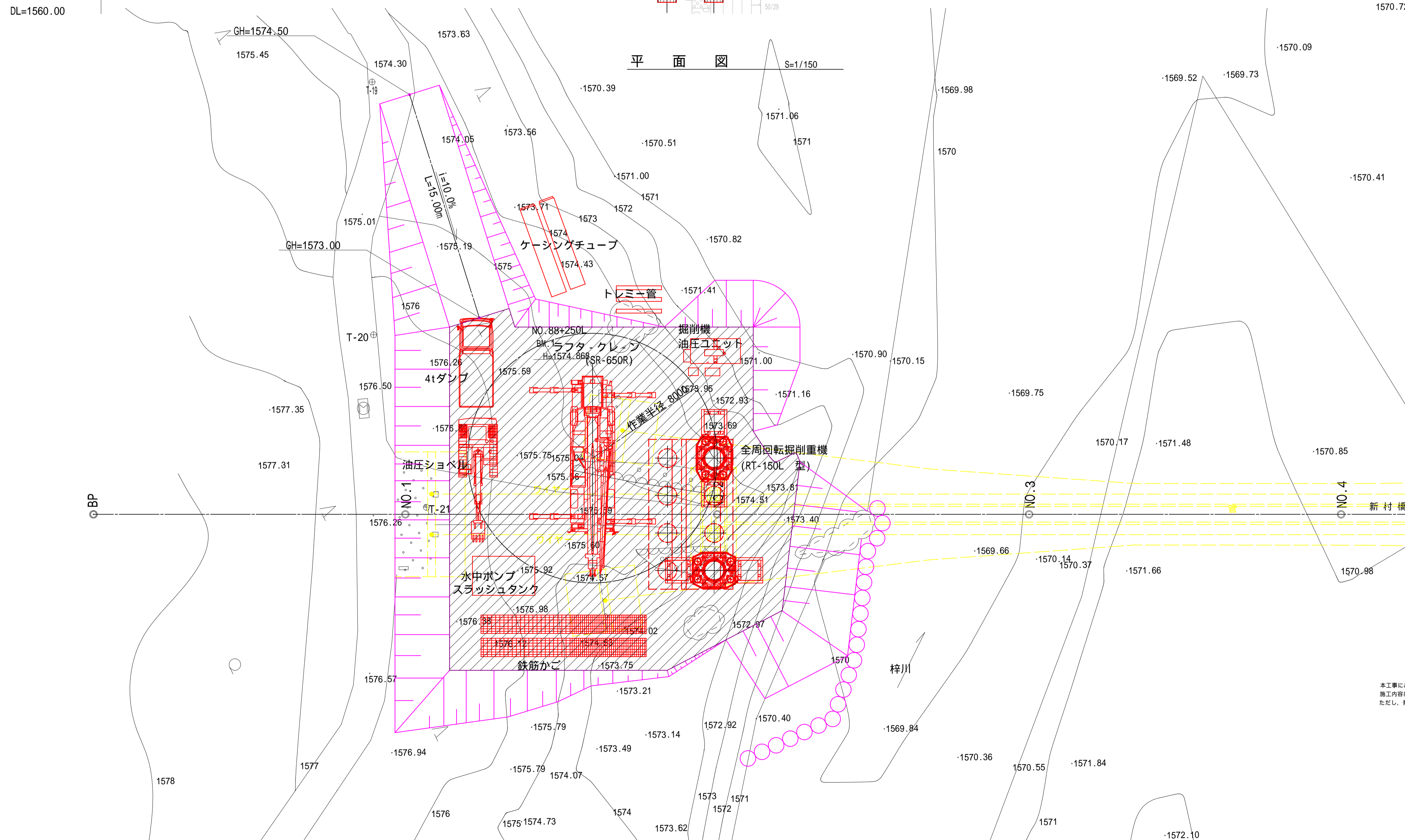
(参考図) 新村橋 A1橋台杭施工検討図

側面図 S=1/150



- ・既設橋台を撤去した後、施工基面(GH=1573.0)に仮設盛土、切土整形を施工する。
- ・自走式ラフタ・クレーン(65t吊)を、現場まで搬入する。
- ・全周回転掘削機は、10tトラックで搬入する。

平面図 S=1/150



ラフタ・クレーン(SR-650R) 定格総荷重表

作業半径	アウトリガ - 張出=7.60m		
	ブ - ム長(m)		
7.0	26.8	26.0	19.3
8.0		22.0	17.2
9.0		17.5	15.4
10.0			12.9

施工荷重
 全周回転掘削機吊り荷重
 $FN = 17.7 + 1.3 = 19.0 \text{ t}$
 フック質量 = 1.3 t
 杭施工機重量 = 17.7 t

図面番号【18】

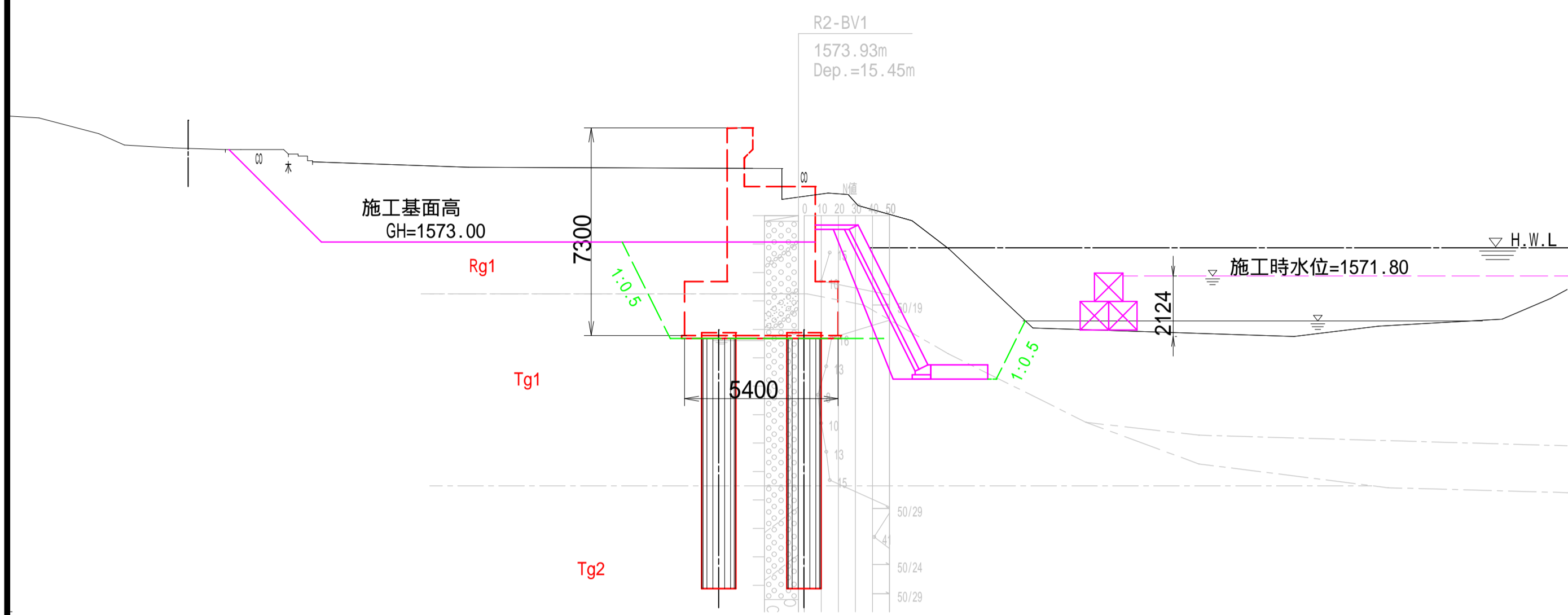
本工事においては、本図での施工条件で積算計上を行っているが、施工内容については、本明細以外での施工を認めるものではない。ただし、発注内容に関しては、現場条件等、受注者の責任による不慮な事象を除き、設計変更の対象としない。

令和5年度上高地新村橋台(A1)設置工事			
番号	(参考図)A1橋台杭施工検討図	縮尺	図示
松本市安曇(上高地)			
部長	課長	照査	設計
松本市			
設計会社		管理技術者	
測量会社		照査技術者	
調査会社		主任技術者	
		主任技術者	

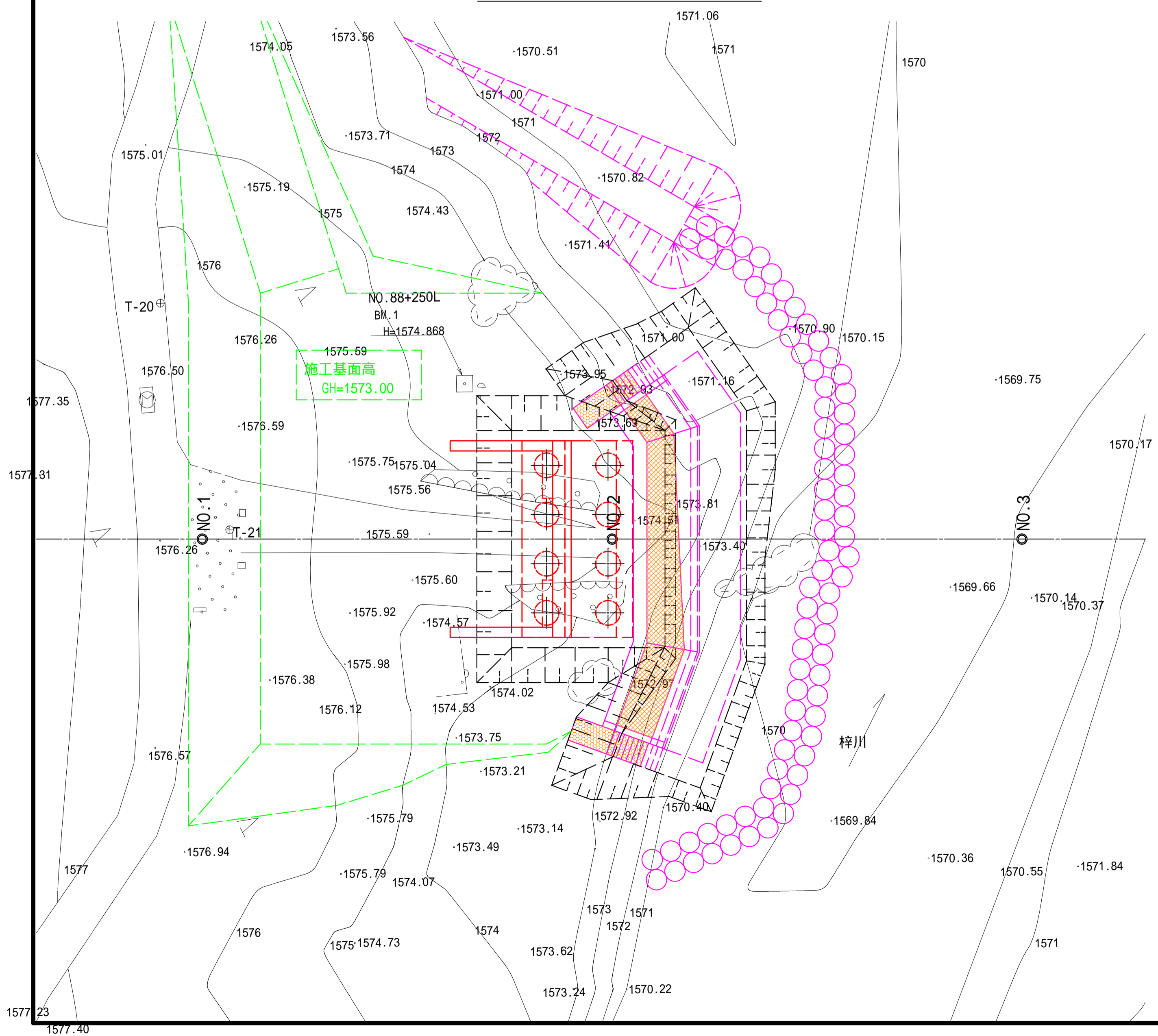
(参考図) 新村橋 A1橋台掘削施工検討図

左岸 A1 橋台

側面図 S=1/150

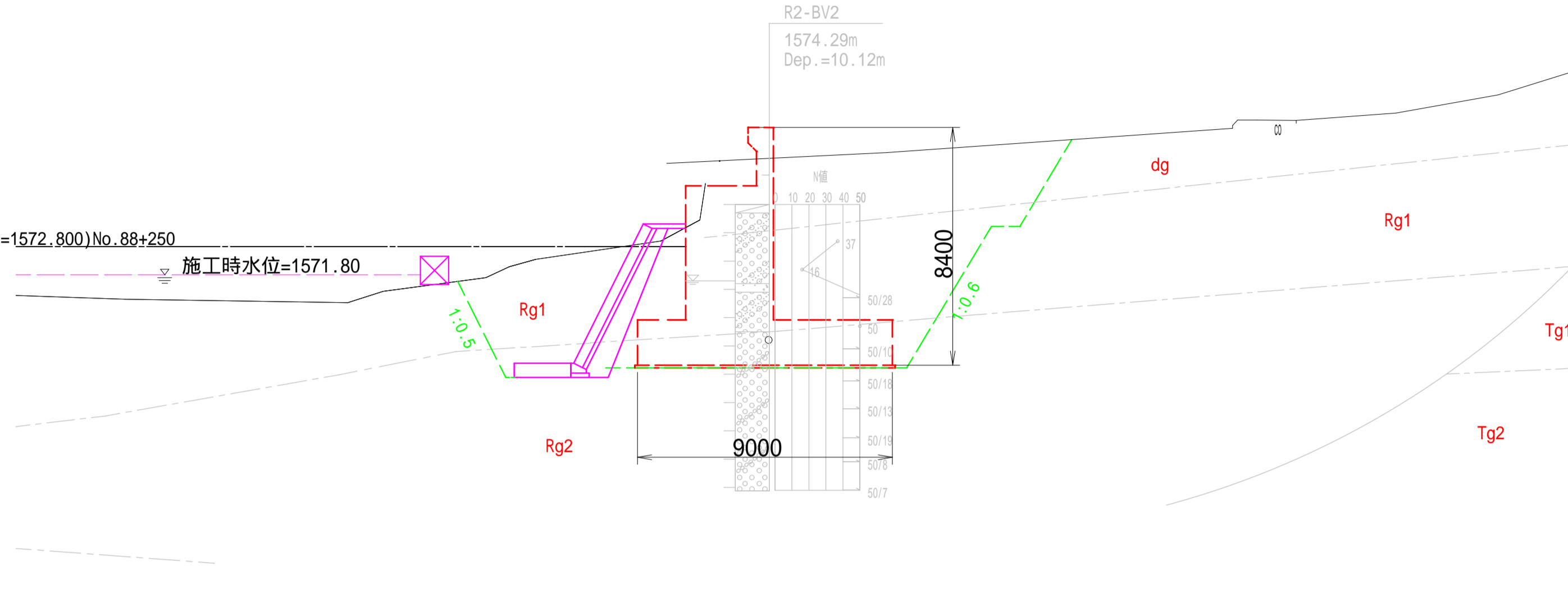


平面図 S=1/150

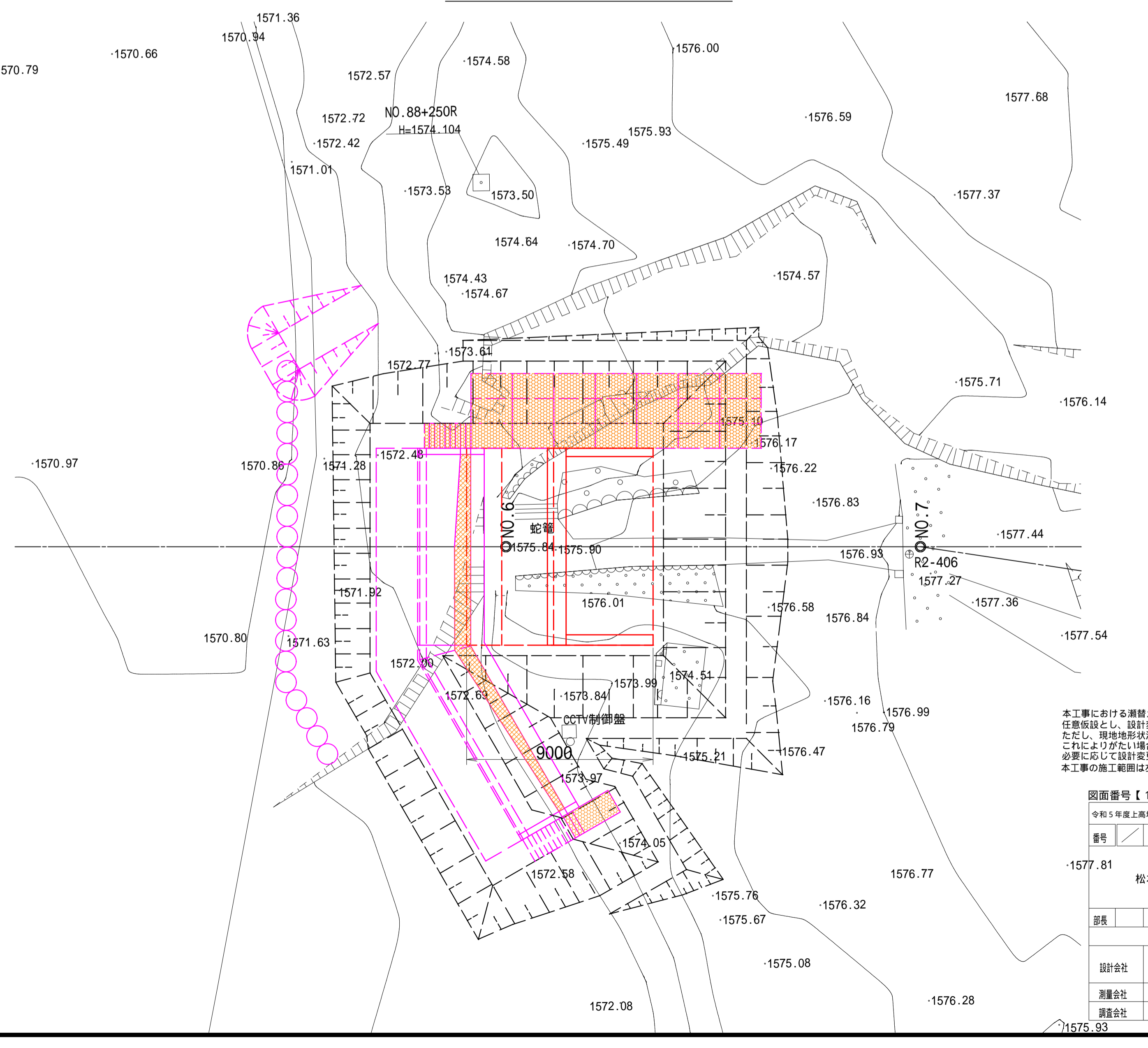


右岸 A2 橋台

側面図 S=1/150



平面図 S=1/150

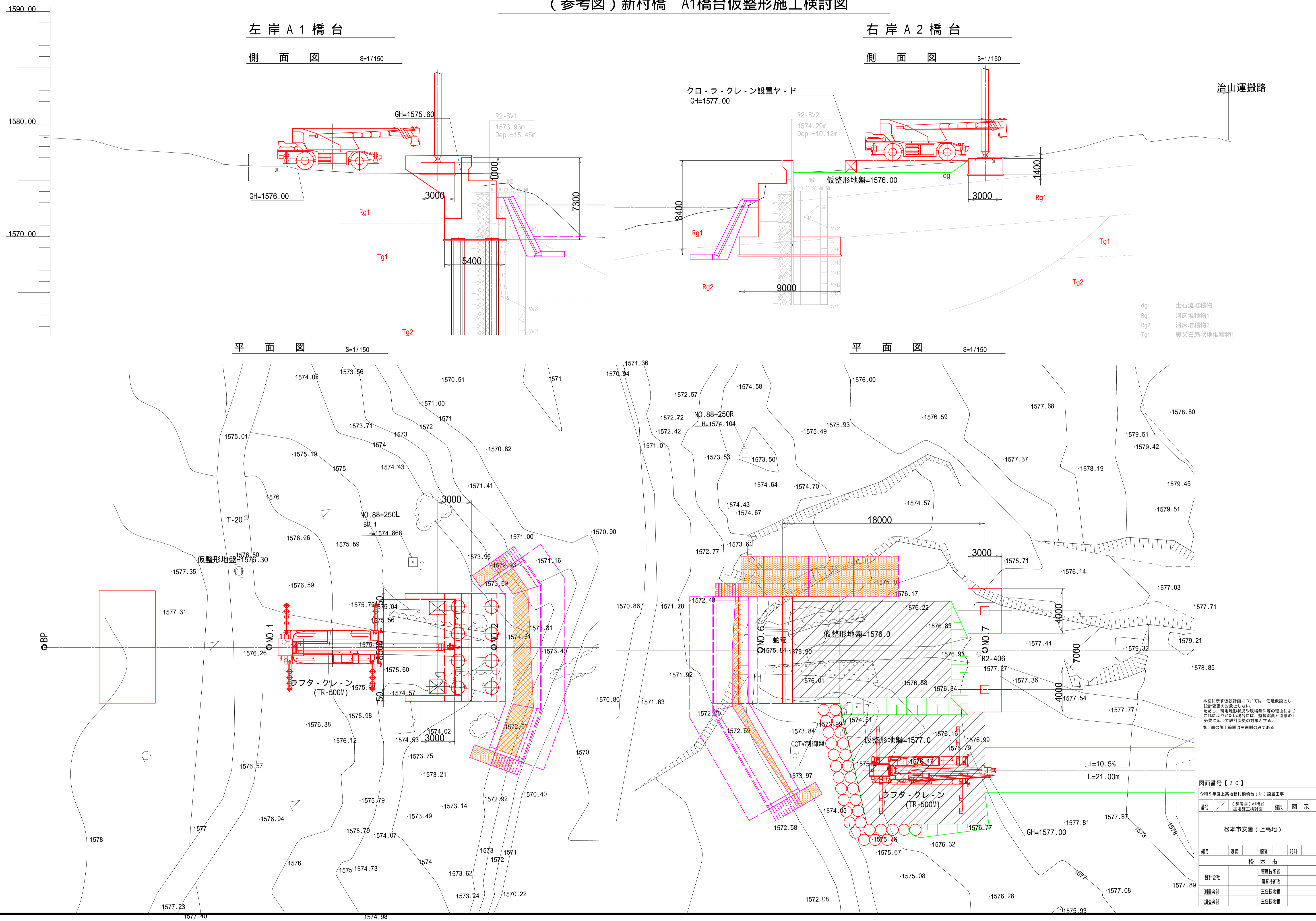


本工事における掘削等の仮設については、任意仮設とし、設計変更の対象としない。ただし、現地地形状況や現場条件等の理由によりこれによりがたい場合には、監督職員と協議の上必要に応じて設計変更の対象とする。本工事の施工範囲は左岸側のみである

図面番号【19】

令和5年度上高地新村橋構架(A1)設置工事			
番号	(参考図) A1橋台掘削施工検討図	縮尺	図示
松本市安曇(上高地)			
部長	課長	調査	設計
松本市			
設計会社		管理技術者	
測量会社		照査技術者	
調査会社		主任技術者	
		主任技術者	

(参考図) 新村橋 A1橋台仮整形施工検討図



dg: 土石流堆積物
 Rg1: 河床堆積物1
 Rg2: 河床堆積物2
 Tg1: 奥又白扇状地堆積物1

本図に示す仮設計画については、任意仮設とし設計変更の対象としない。
 ただし、現地地形状況や現場条件等の理由によりこれよりがたい場合には、監督職員と協議の上必要に応じて設計変更の対象とする。
 本工事の施工範囲は左岸側のみである。

図面番号【20】

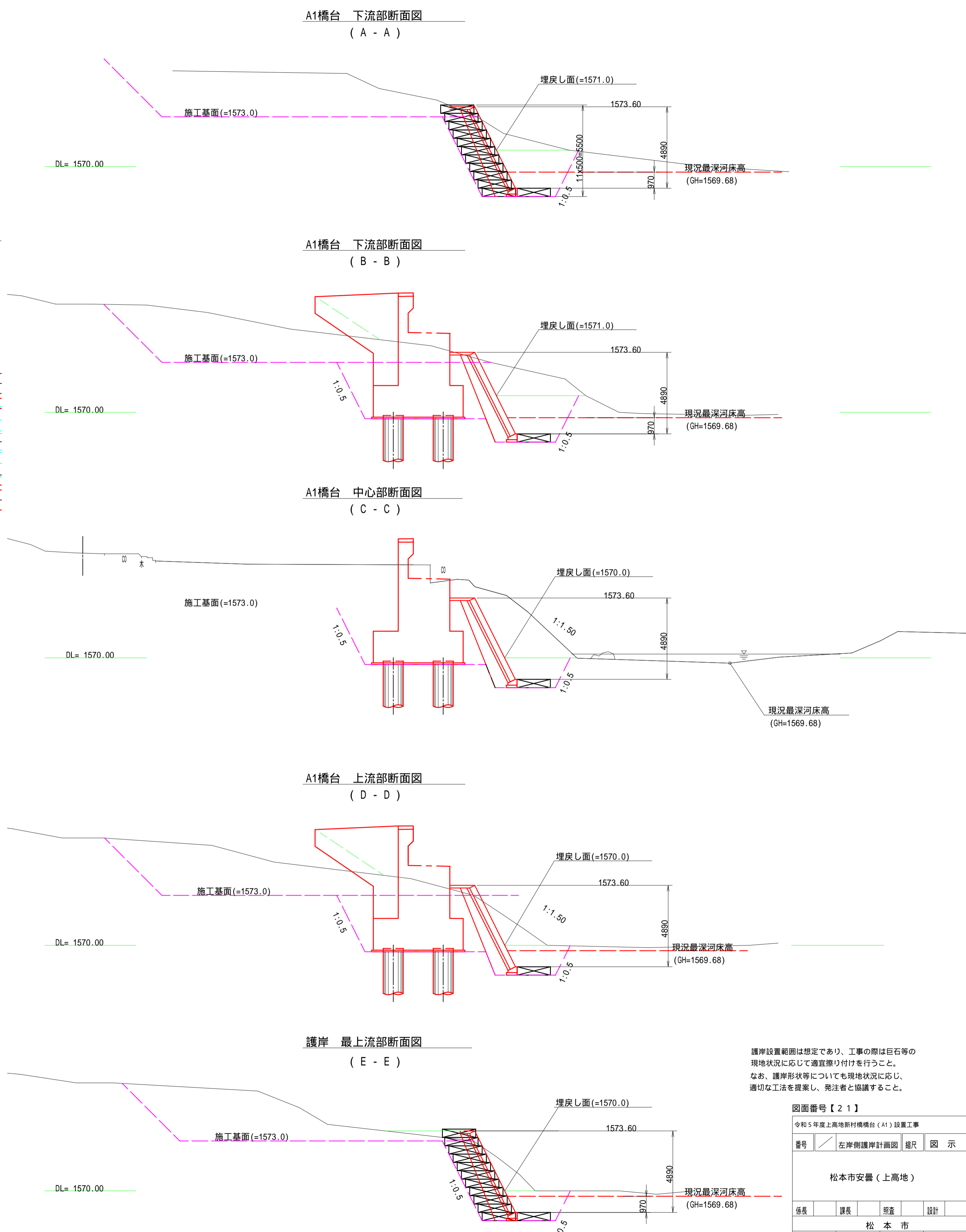
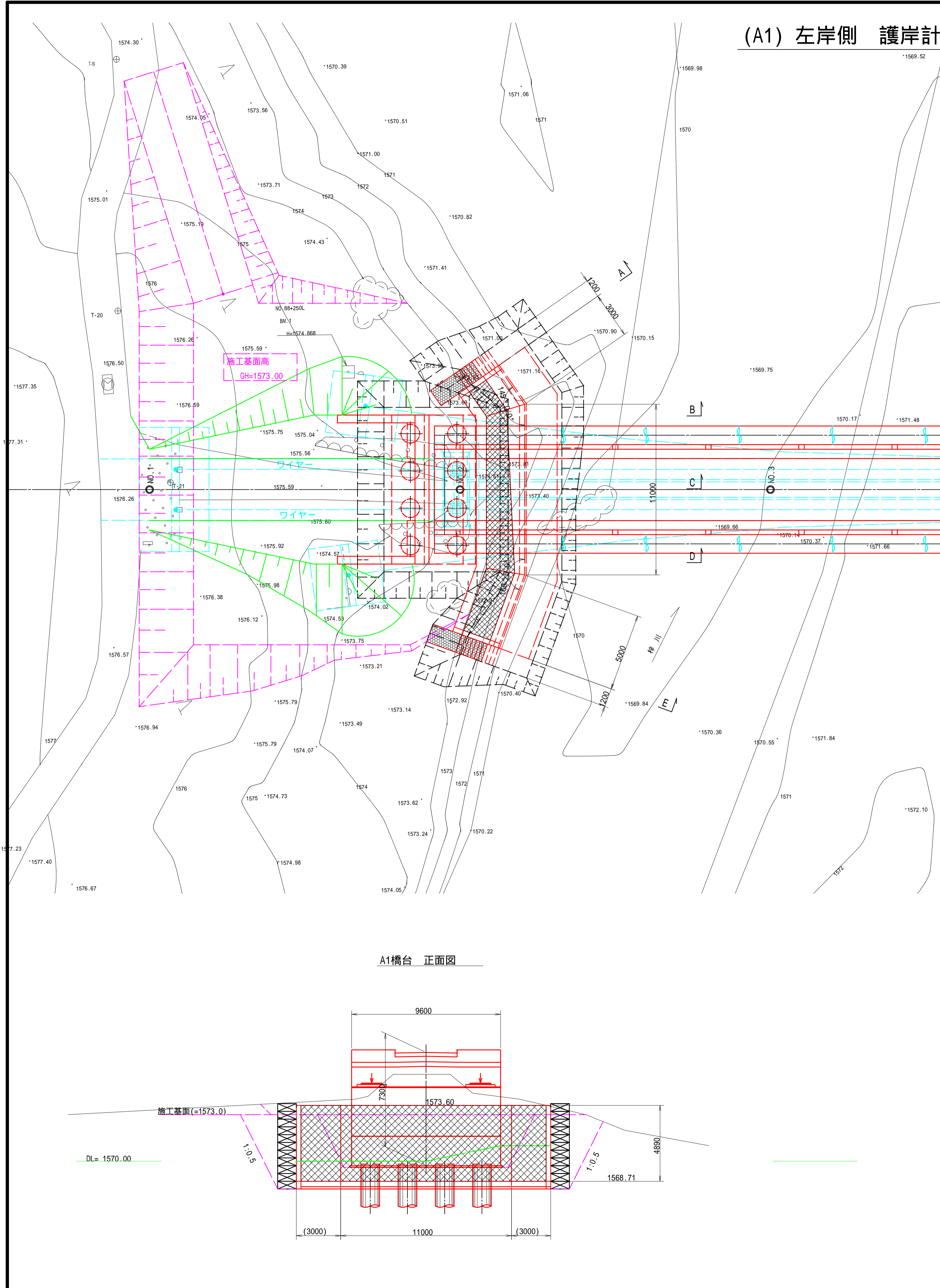
令和5年度上高地新村橋台(A1)設置工事
 (参考図) A1橋台
 仮整形施工検討図

松本市安曇(上高地)

部署	課長	図案	設計
設計会社		管理技術者	
測量会社		照査技術者	
調査会社		主任技術者	
		主任技術者	

(A1) 左岸側 護岸計画図

S=1/150



護岸設置範囲は想定であり、工事の際は巨石等の現地状況に応じて適宜盛り付けを行うこと。
なお、護岸形状等についても現地状況に応じ、適切な工法を提案し、発注者と協議すること。

図面番号【21】

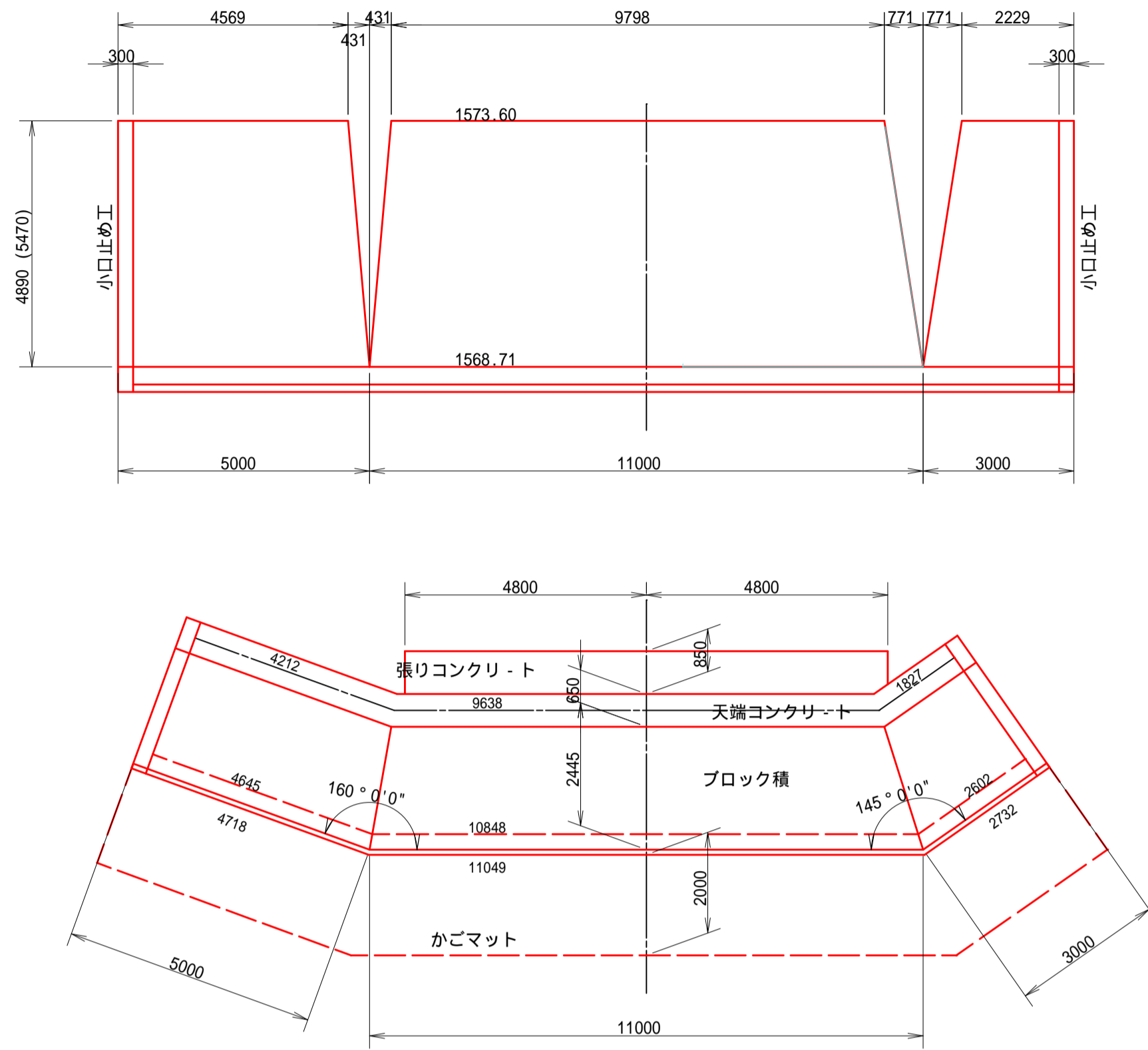
令和5年度上高地新村橋台(A1)設置工事

番号	左岸側護岸計画図	図尺	図示
松本市安曇(上高地)			
係長	課長	調査	設計
松本市			
設計会社		管理技術者	
測量会社		照査技術者	
調査会社		主任技術者	
		主任技術者	

(A1 A2) 護岸工構造詳細図

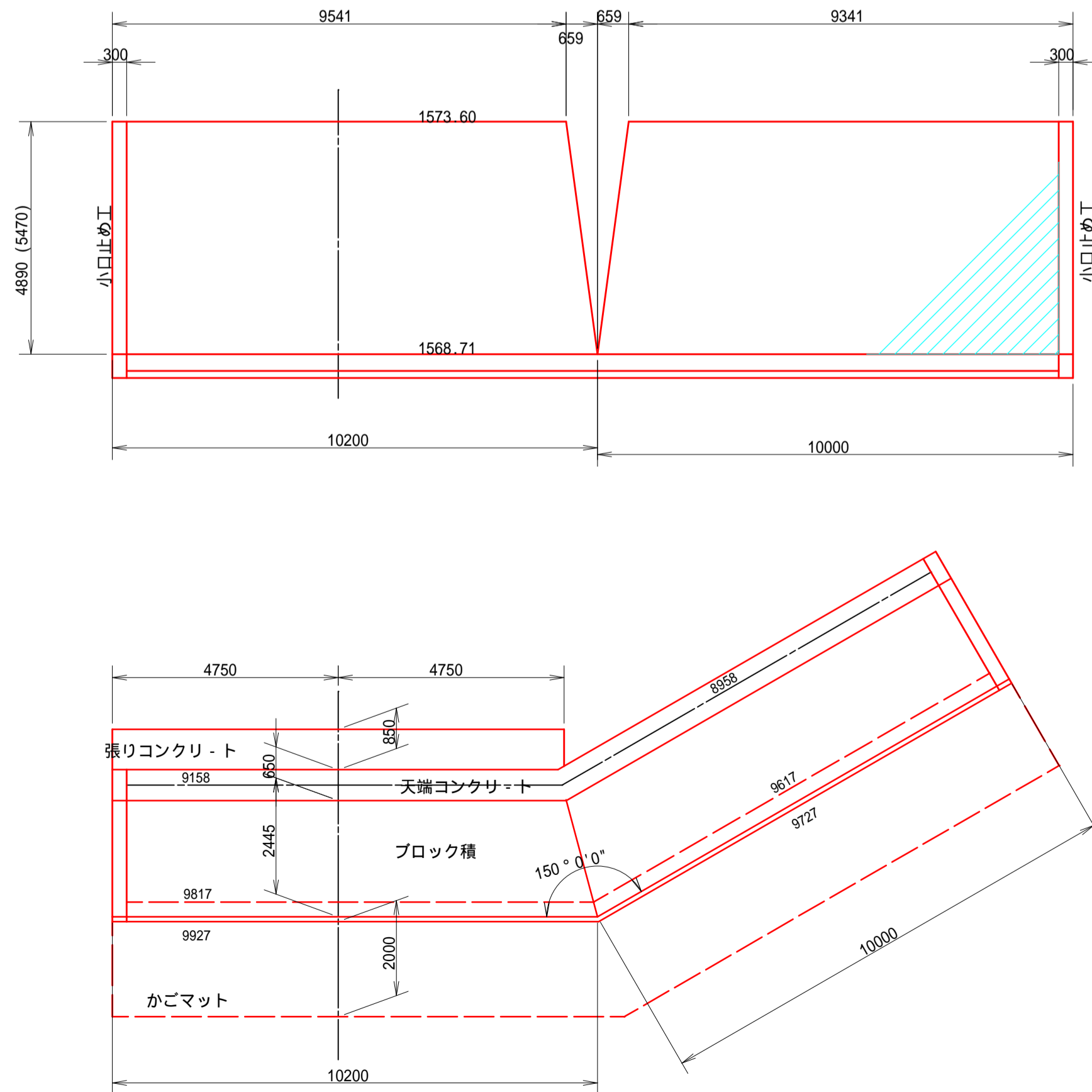
左岸護岸正面図

S=1:100



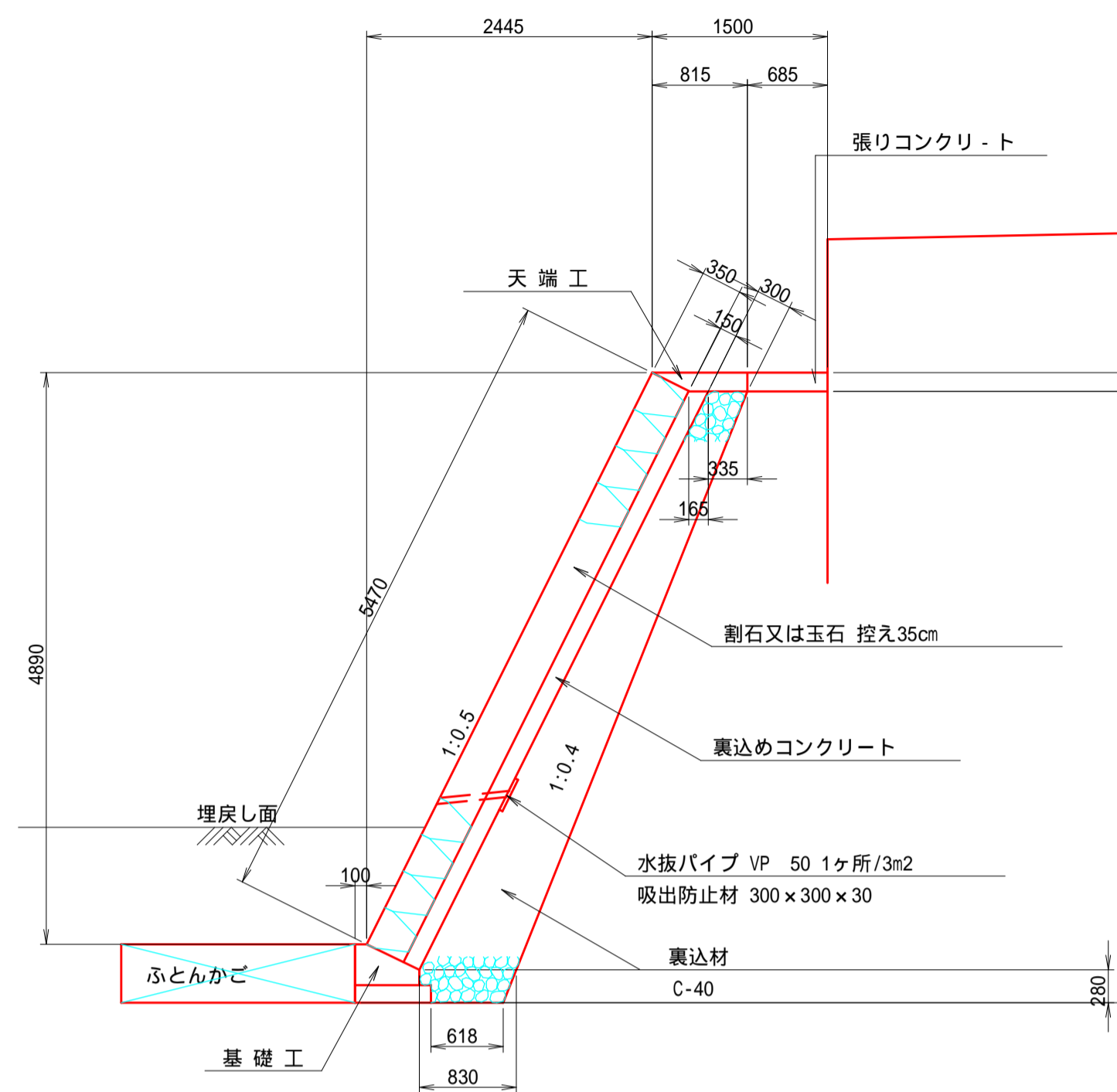
右岸護岸正面図

S=1:100



護岸工

S=1:50

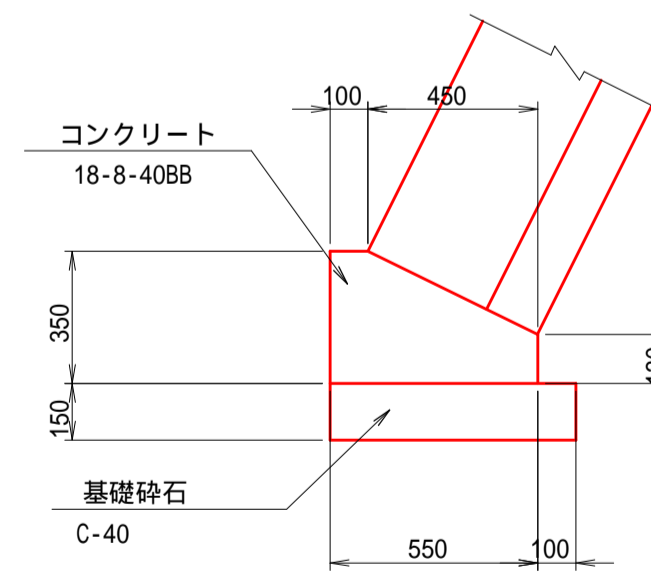


護岸工 材料表

名称	規格	単位	数量	摘要
割石又は玉石	控え35cm	m2	10.0	
胴込コンクリート	18-8-25BB	m3	2.2	
裏込めコンクリート	18-8-25BB	m3	1.5	
裏込材	C-40	m3	5.9	
水抜パイプ	VP 50	m	0.8	
吸出防止材	300×300×30	m2	0.2	
目地材	樹脂発泡体 t=10	m2	0.4	10.0mに1ヶ所
足場工	単管足場	掛m2	10	

基礎工

S=1:20

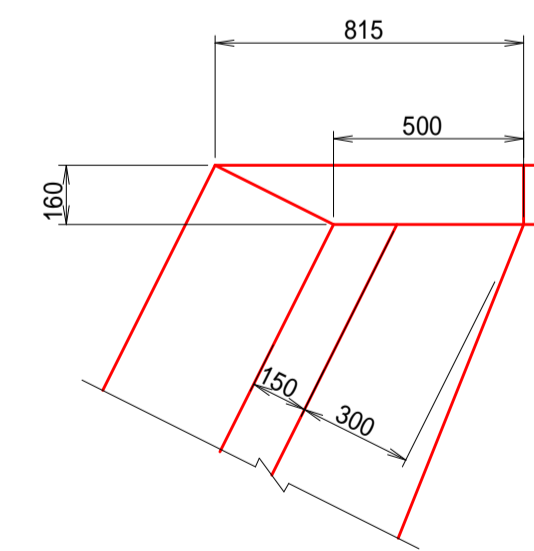


基礎工 材料表

名称	規格	単位	数量	摘要
コンクリート	18-8-40BB	m3	1.4	
型枠		m2	3.6	
基礎砕石	C-40	m3	1.0	
目地材	樹脂発泡体 t=10	m2	0.11	10.0mに1ヶ所
基面整正		m2	6.5	

天端工

S=1:20

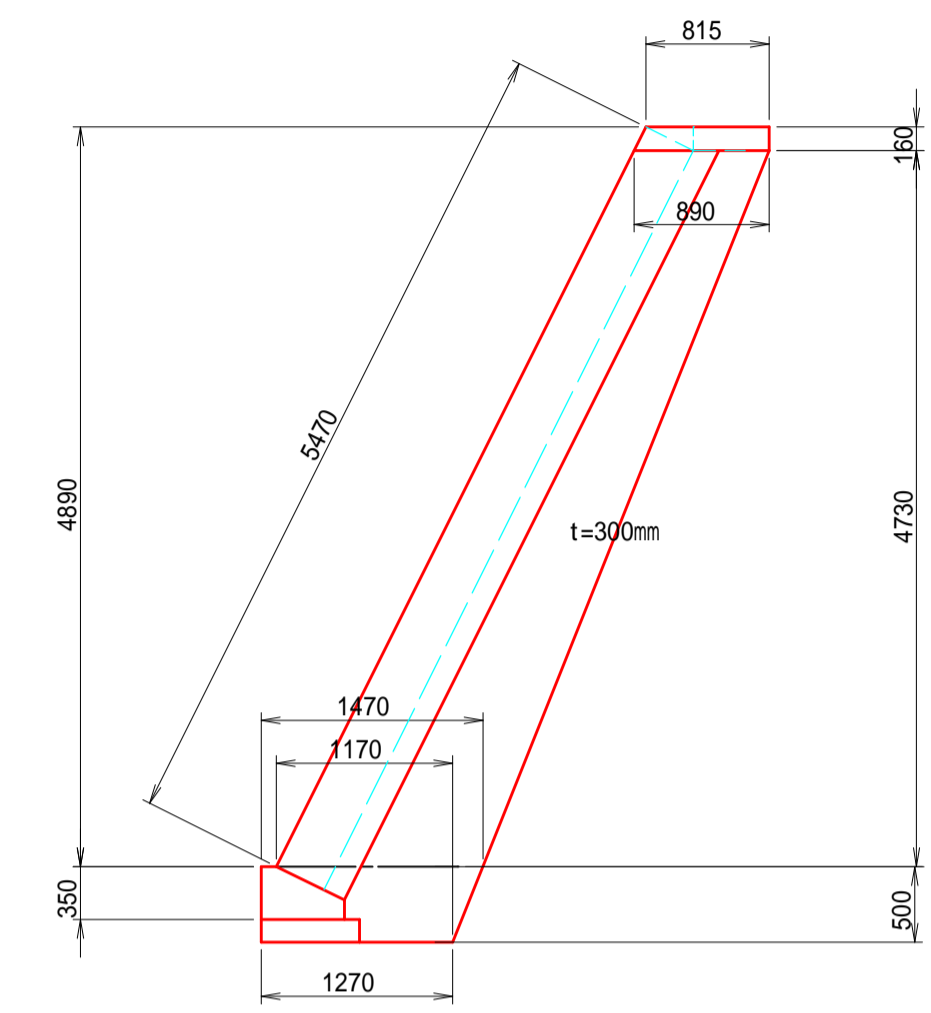


天端工 材料表

名称	規格	単位	数量	摘要
コンクリート	18-8-25BB	m3	1.1	
型枠		m2	1.7	
目地材	樹脂発泡体 t=10	m	0.11	10.0mに1ヶ所

小口止め工

S=1:50

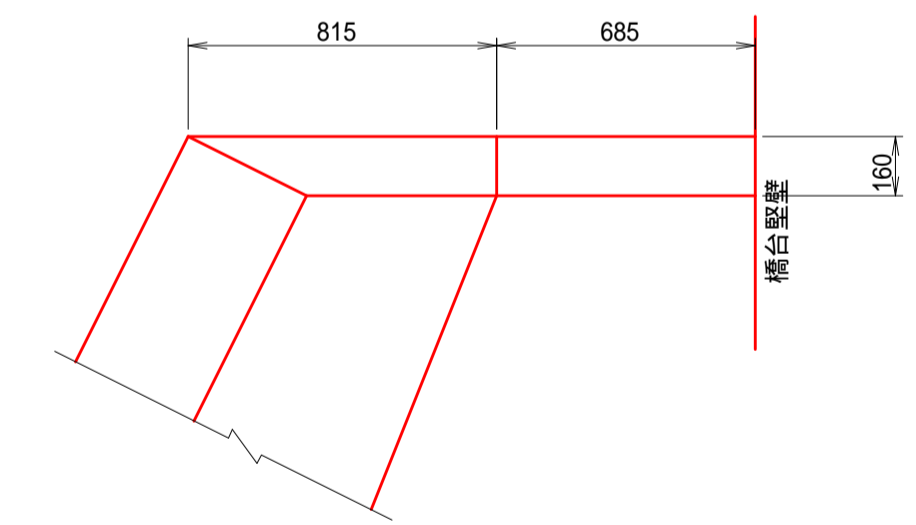


天端コンクリート 材料表

名称	規格	単位	数量	摘要
コンクリート	18-8-25BB	m3	1.8	
型枠		m2	14.1	
基面整正		m2	0.4	

張りコンクリート

S=1:20



天端コンクリート 材料表

名称	規格	単位	数量	摘要
コンクリート	18-8-25BB	m3	1.1	
型枠		m2	0.1	
目地材	樹脂発泡体 t=10	m	0.11	

図面番号【22】

令和5年度上高地新村構台(A1)設置工事			
番号	図名	図尺	図示
22	護岸工構造詳細図	縦尺	図示
松本市安曇(上高地)			
係長	課長	図査	設計
松本市			
設計会社		管理技術者	
測量会社		照査技術者	
調査会社		主任技術者	
		主任技術者	