

数 量 計 算 書

令 和 5 年 度

上高地新村橋橋台(A1)設置工事

松本市 安曇(上高地)

数 量 計 算 書

令 和 5 年 度

上高地新村橋橋台(A1)設置工事

(橋台設置A1、基礎工および護岸工)

松本市 安曇(上高地)

令和5年度 上高地新村橋橋台(A1)設置工事 数量内訳書

工種	名称	規格	単位	内訳	数量	備考
橋梁下部						
橋台工						
作業土工						
	床掘り(掘削)	標準 オープンカット	m ²	1100.0	1,100	
	床掘り	標準 オープンカット 障害なし	m ³	152.4	150	
	床掘り	標準 オープンカット 障害あり	m ³	149.9	150	
	埋戻し	最大埋戻し幅1~4m	m ³	1220.0	1,200	
	基面整正		m ²	46.0	46	
	積込(ルーズ)(基礎杭部埋戻し)		m ³	14.4	14	
	積込(ルーズ)(オルケーシング土砂搬出用)		m ³	100.8	100	
	土砂等運搬(残土処理)		m ³	241.1	240	
	土砂等運搬(仮置き・往復)		m ³	2460.0	2,460	
	土砂処分		m ³	241.1	240	
場所打杭工						
	場所打杭工(複合)	全回転式1.5m級 掘削10~20m 土砂12.9m	本	8.0	8	
	杭頭処理	φ1200	本	8.0	8	
	積込(コンクリート殻)		m ³	14.4	14.4	
	生コンクリート	30-18-25 BB	m ³	93.6	93.6	
	鉄筋	SD345 D13	t	0.1	0.1	
	鉄筋	SD345 D16	t	2.7	2.7	
	鉄筋	SD345 D35	t	13.19	13.2	
	補強リング固定用Uボルト		個	640.00	640.00	
	補強リング穴あけ加工(平鋼)		箇所	1280.00	1280.00	
	スペーサー固定用Uボルト	M10 鉄筋D35用	個	256.00	256.00	
	補強リング曲げ加工(平鋼)		本	32.00	32.00	
	平鋼	FB12*90	kg	176.00	176.00	
	平鋼	FB12*75	kg	438.00	438.00	
	殻運搬	無筋構造物取壊し 49.5km以下	m ³	14.0	14	
	殻処分	無筋Co	m ³	14.0	14	
橋台躯体工						
	均しコンクリート	18-8-40BB	m ²	46.0	46	
	型枠	一般型枠	m ²	3.0	3	
	躯体コンクリート	24-12-40BB	m ³	231.0	231	
	型枠	一般型枠	m ²	220.0	220	
	養生	鉄筋構造物 一般養生	m ²	231.0	231	
	躯体コンクリート(後打ちCo)	36-12-25H	m ³	0.9	1	
	養生	鉄筋構造物 一般養生	m ²	0.9	1	

令和5年度 上高地新村橋橋台(A1)設置工事 数量内訳書

工	種	名	称	規	格	単	位	内	訳	数	量	備	考
			鉄筋	SD345	D13	t		0.21		0.21			
			鉄筋	SD345	D16	t		3.70		3.70			
			鉄筋	SD345	D19	t		1.16		1.16			
			鉄筋	SD345	D22	t		3.24		3.24			
			鉄筋	SD345	D25	t		0.60		0.60			
			鉄筋	SD345	D32	t		1.47		1.47			
			支保工	パイプサポート支保工		空	m ³	4.0		4			
			足場工	手摺先行型枠組足場		掛	m ²	210.0		210			
			目地板	瀝青繊維質目地板		m ²		2.3		2			
		支											
		承											
		工	台座コンクリート	24-8-25BB		m ³		0.9		1			
			台座コンクリート型枠	一般型枠		m ²		2.4		2			
			箱抜き	φ175		m		5.0		5			
		表											
		面											
		被											
		覆	上塗り材塗布	表面含水材(シラン系) マジカルリペラー		m ²		79.0		79			
		工											
		法											
		覆											
		護											
		岸											
		工											
		作											
		業											
		土											
		工	床掘り	標準 オープンカット		m ³		539.9		540			
			埋戻し			m ³		167.3		170			
			基面整正			m ²		12.8		13			
			積込(ルーズ)(盛り土)			m ³		50.9		51			
			土砂等運搬(残土処理)	場外運搬		m ³		358.1		360			
			土砂等運搬(仮置き・往復)	場内運搬		m ³		278.8		280			
			土砂処分	場内運搬		m ³		358.1		360			

令和5年度 上高地新村橋橋台(A1)設置工事 数量内訳書

工種	名称	規格	単位	内訳	数量	備考	
石積工	石積基礎工		m	18.4	18		
	石積	玉石又は割石 控え35cm	m ²	94.1	94		
	足場工	単管傾斜足場	掛m ²	94.1	94		
	天端コンクリート	18-8-25BB	m ³	1.7	2.0		
	目地板	樹脂発泡体 t=10	m ²	4.4	4		
	小口止めコンクリート	18-8-25BB	m ³	3.6	4		
	張りコンクリート	18-8-25BB	m ³	1.1	1.0		
	多自然護岸工	かごマット工(多段積型)		m ²	32.0	32	
		かごマット材ふるい分け		m ³	31.0	31	
仮設工	工事用道路工						
	工事用道路盛土(重機渡河用)	積込(ルーズ)	m ³	100.0	100.0	概略概数	
	敷鉄板設置・撤去	22*1524*6096	m ²	90.0	90.0	概略概数	
	敷鉄板賃料	22*1524*6096	枚	9.0	9.0	概略概数	
	土留・仮締切工						
	大型土のう(橋台施工用)	耐候性大型土のう 制作・設置・撤去	袋	21.0	21.0		
	大型土のう(護岸施工用)	耐候性大型土のう 制作・設置・撤去	袋	78.0	78.0		
	袋詰玉石工	緊急対応	袋	40.0	40.0		
	石積み、袋詰玉石ふるい分け		m ³	50.0	50.0		
	仮水路工						
	コルゲートパイプ(φ1500)	高密度ポリエチレン管 ダブルφ1500	m	8.0	8.0	概略概数	
	コルゲートパイプ(φ1500)再設置		m	8.0	8.0	概略概数	
	高密度ポリエチレン管継手		個	1.0	1.0	概略概数	
	コルゲートパイプ(φ1000)	高密度ポリエチレン管 シングルφ1000	m	16.0	16.0	概略概数	
	コルゲートパイプ(φ1000)再設置		m	16.0	16.0	概略概数	
	高密度ポリエチレン管継手		個	1.0	1.0	概略概数	
	作業ヤード整備工						
	ヤード造成(橋台施工用)	積込(ルーズ)	m ³	91.3	91.0		
	水替工						
	ポンプ排水	ポンプ運転	日	31.0	31.0	450~1300m ³ /h未満	
	ポンプ排水	設置・撤去	箇所	1.0	1.0		

令和5年度 上高地新村橋橋台(A1)設置工事 数量内訳書

工 種	名 称	規 格	単 位	内 訳	数 量	備 考	
準備工							
伐木処理	伐倒・枝払・玉切・片付け	10cm未満	本	0.0	0.0		
		10cm以上16cm未満	本	4.0	4.0		
		16cm以上22cm未満	本	1.0	1.0		
		22cm以上28cm未満	本	2.0	2.0		
		28cm以上	本	1.0	1.0		
	運搬処理	※当初計上なし 現場発生品運搬(場内運搬)	2.32*0.5/5 5㎡/台、伐採木1/2を場内運搬を想定	回	1	1	当初計上なし
間接費							
間接費	運搬費	基礎工施工用重機分解組立輸送費	式	1.0	1.0		
		仮設材等の運搬	t	16.0	16.0		
		仮設材等の積み込み、取卸し費	t	16.0	16.0		
	技術管理費	土粒子の密度試験	3個/試料	試験	1.0	1.0	
		標準貫入試験	礫交じり土砂	回	1.0	1.0	
		地盤の平板載荷試験	100kN以内	箇所	1.0	1.0	

1-1. 数量集計表

(1) 本体工数量集計表

(1-1) 一期施工数量

名 称		規 格	単 位	数 量	摘 要
本 体 コ ン ク リ ー ト		24-12-40BB	m ³	133	軀 体
"		"	"	98	底 版
本 体 型 枠		一般型枠 鉄筋構造物	m ²	160	軀体, H≤30m
"		" "	"	60	底版, H≤30m
後 打 ち コ ン ク リ ー ト		36-12-25H	"	0.9	上部工施工
後 打 ち コ ン 型 枠			"	2.0	"
均 し コ ン ク リ ー ト		18-8-40BB t=100 mm	"	46	V=4.6 m ³
均 し コ ン 型 枠		一般型枠 均しコンクリート	"	3	
基 礎 材			"	—	
普 通 鉄 筋	D13	SD345	t	0.21	
	D16~D25	"	"	8.69	
	D29・D32	"	"	1.47	
	D35	"	"	—	
	合計	"	"	10.38	
	溶融亜鉛めっき	JIS H8641 HDZ55	kg	—	アンカー筋
加 工 ・ 組 立 (本体)	用途区分	一般構造物	—	—	
	鉄筋使用量	10t以上	t	10.38	
	制約条件	太径割合	%	—	D38以上D51以下
	対象構造物		—	—	
機 械 式 鉄 筋 定 着 工	1m~2m D25		箇所	120	定着体材料費含む
	1m~2m D16		"	53	"
	3m~4m D16		"	91	"
足 場 工		手摺先行型 枠組足場	掛m ²	210	H≤30m、安全ネット有
支 保 工	パイプサポート 支保工	支保耐力 f≤40kN/m ²	空m ³	4	H<4m t≤120cm
		支保耐力 40<f≤60kN/m ²	"	—	H<4m 120cm≤t≤190cm
	くさび結合支保工	支保耐力 f≤40kN/m ²	"	—	H≤30m t≤120cm
		支保耐力 40<f≤80kN/m ²	"	—	H≤30m 120cm≤t≤250cm
支 承 工	台座コンクリート	24-8-25BB	m ³	0.9	
	台座コン型枠	一般型枠 鉄筋構造物	m ²	2.4	
	橋梁用支承箱抜き型枠	φ175	m	5.0	L=630mm/本
瀝 青 織 維 質 目 地		t=20mm	m ²	2.3	
踏 掛 版 工			式	—	
基 礎 工		場所打ち杭 φ1200	本	8	L=9.5 m
表 面 保 護 工 塗 布		表面含浸材(シラン系)	m ²	79	

名 称		規 格	単 位	数 量	摘 要	
作 業 土 工	施 工 ヤ ー ド 工	掘 削	土質;土砂・施工;標準・ オープン	m ³	1070	障害無、A領域
		埋 戻 し	最大埋戻幅 1m 以上4m 未満	〃	800	土 砂
		残 土		〃	180	土 砂
		盛土及び撤去		〃	110	土 砂
		耐候性大型 土のう工	製 作 容 量 1m3	袋	21	φ=1.10m
			設 置	〃	21	h=1.00m
			撤 去	〃	21	(丸型)
	橋 台 土 工	床 掘 り	土質;土砂 施工;標準 オープン	m ³	150	障害無、A領域
				〃	150	障害有、A領域
			計	〃	300	
		埋 戻 し	最大埋戻幅 1m 以上4m 未満	m ³	90	土 砂
		基面整正	土 砂	m ²	46	
		背面埋戻し材	良質購入土	m ³	320	

(2) 基礎工数量集計表

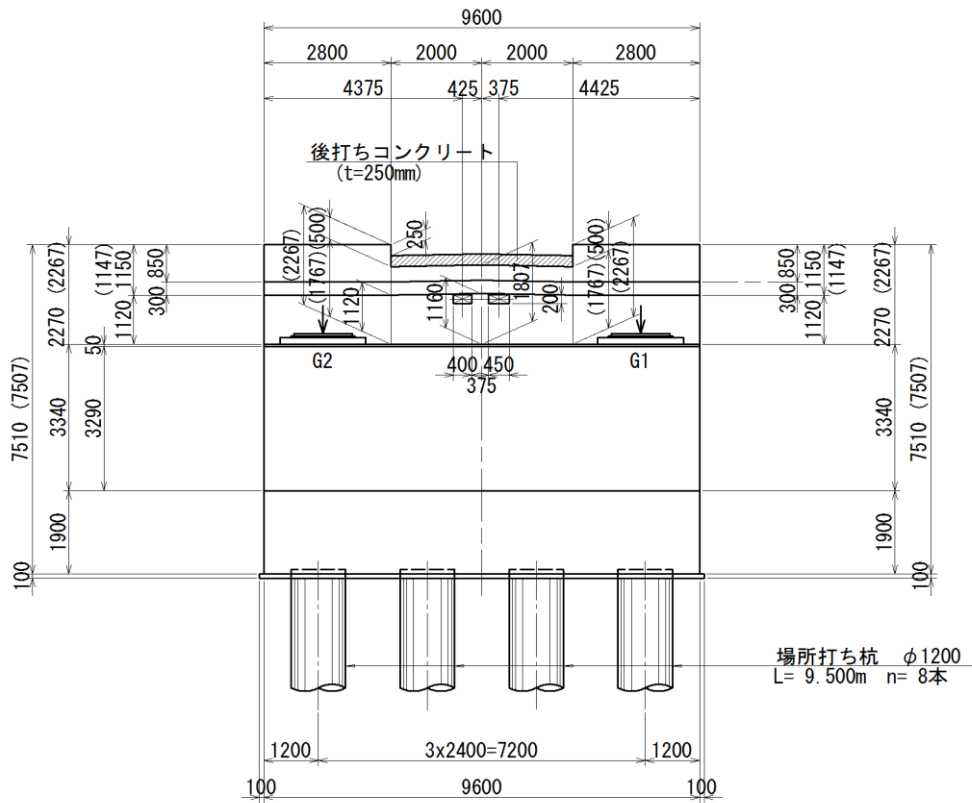
(全回転式オールケーシング工)

名 称		規 格	単 位	杭 1 本 当 た り	1 基 当 た り	摘 要
場所打ち杭 (φ1200)		杭 長	m	9.5	76.0	
		杭本数	本	1	8	
コンクリート		30-18-25 BB	m ³	11.7	93.7	
鉄 筋	D13	SD345	t	0.01	0.10	
	D16~D25	〃	〃	0.33	2.67	
	D29・D32	〃	〃	—	—	
	D35	〃	〃	1.65	13.19	
	D38	〃	〃	—	—	
	合計	〃	〃	1.99	15.96	
加 組 工 立 ・	用途区分	場所打ち用かご筋	—	—	—	
	鉄筋使用量	10t未満	t	1.99	15.96	
	制約条件	太径割合	%	—	—	D38以上D51以下
	対象構造物		—	—	—	
無 溶 接 鉄 筋 法 用 部 材	固定金具	補強リング 固定用Uボルト	個	80	640	ナット2個含む
		スペーサー 固定用Uボルト	〃	32	256	ナット2個及び 裏当て材含む
		重ね継手用 固定用Uボルト	〃	—	—	ナット2個及び 裏当て材含む
	補強リング材	FB 12 X 90	kg	22	176	
		FB 12 X 75	kg	55	438	
	補強リング 曲げ加工	平 鋼	本	4	32	20kg以上30kg未満
	補強リング 穴あけ加工	〃	箇所	160	1280	
掘 削 長		m	12.7	101.5		
施 工 係 数		—	1.26	—		
埋 戻 し 工	土 砂	m ³	2	14		
杭 頭 処 理 工	φ1200	本	1	8		
杭頭コンクリート殻処理工		m ³	1.8	14		

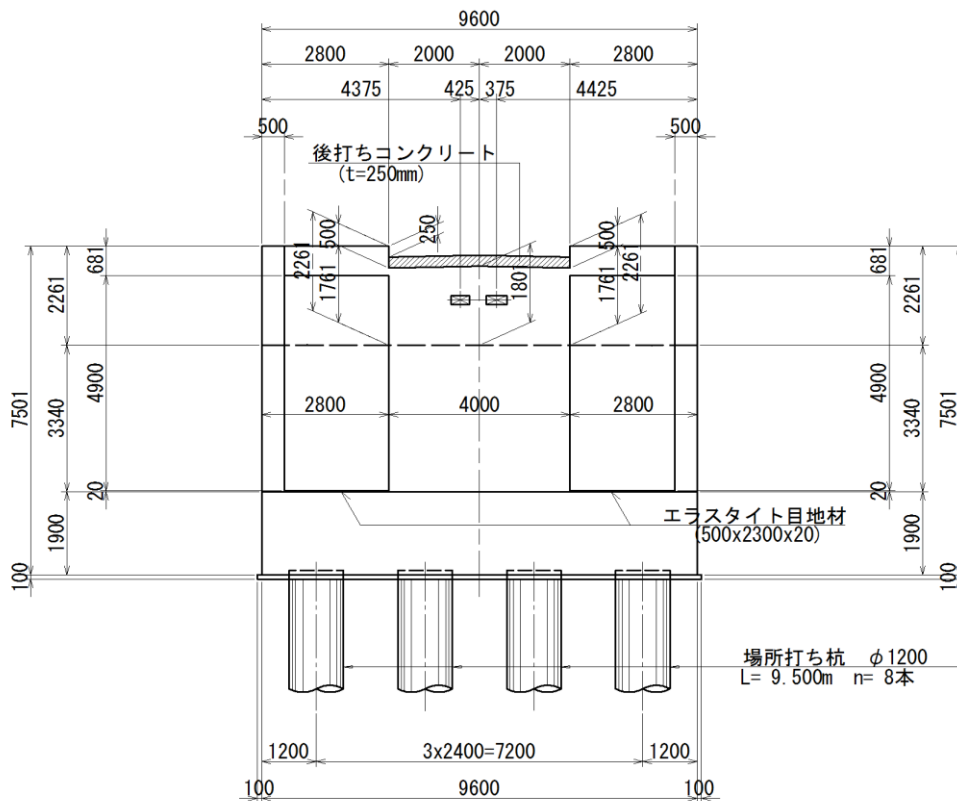
1-2. 構造一般図

正面図 1 - 1

※ ()内は胸壁前面位置の数値を示す。

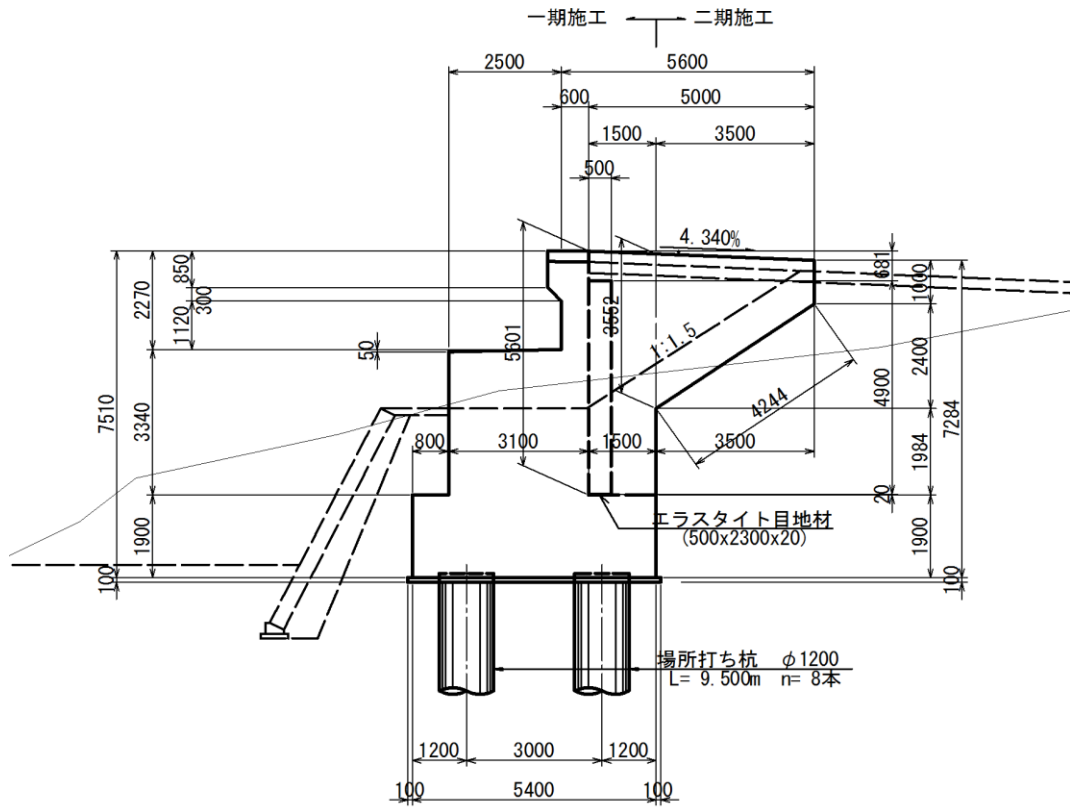


背面図 2 - 2



翼壁側面図

上下流同形状



1-3. 本土工数量計算

1. 本体コンクリート

1) パラペット

前面面積 (アゴ付け根位置)

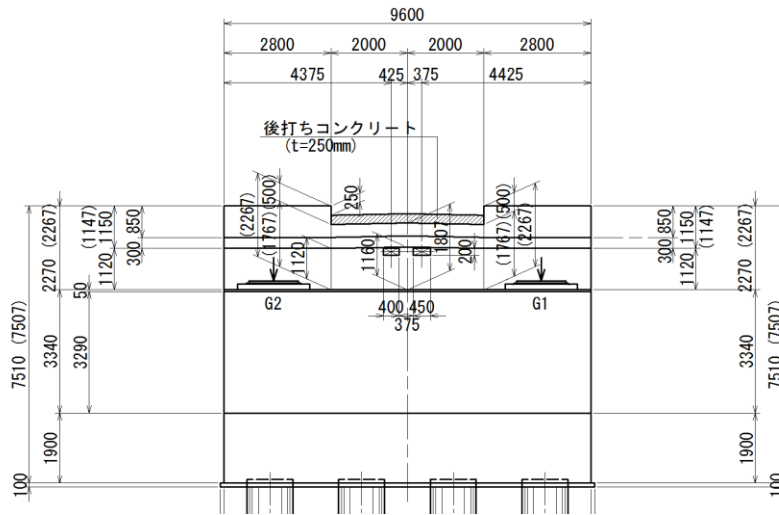
$$A1 = 1/2 \times (2.267 + 2.267) \times 2.800 = 6.348 \text{ m}^2$$

$$A2 = 1/2 \times (1.767 + 1.807) \times 2.000 = 3.574 \text{ "}$$

$$A3 = 1/2 \times (1.807 + 1.767) \times 2.000 = 3.574 \text{ "}$$

$$A4 = 1/2 \times (2.267 + 2.267) \times 2.800 = 6.348 \text{ "}$$

$$\text{計} = 19.844 \text{ "}$$



※ ()内数値は 胸壁前面高を示す

背面面積

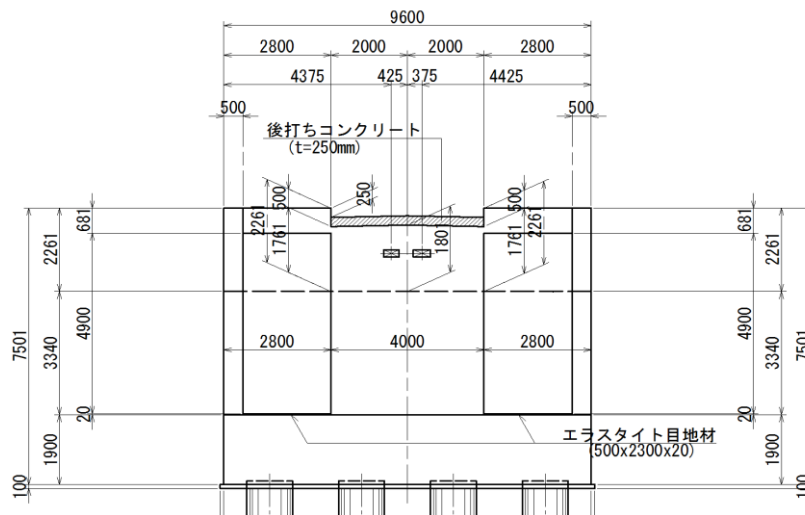
$$A5 = 1/2 \times (2.261 + 2.261) \times 2.800 = 6.331 \text{ m}^2$$

$$A6 = 1/2 \times (1.761 + 1.801) \times 2.000 = 3.562 \text{ "}$$

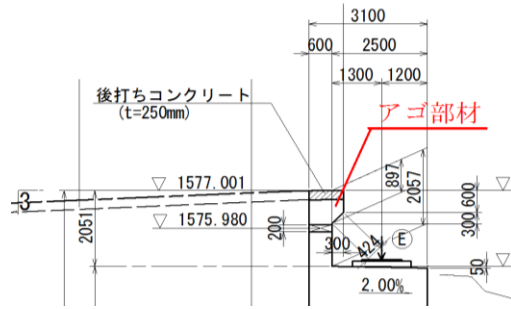
$$A7 = 1/2 \times (1.801 + 1.761) \times 2.000 = 3.562 \text{ "}$$

$$A8 = 1/2 \times (2.261 + 2.261) \times 2.800 = 6.331 \text{ "}$$

$$\text{計} = 19.786 \text{ "}$$



$$\begin{aligned} & 1/2 \times (19.844 + 19.786) \times 0.600 = 11.889 \text{ m}^3 \\ \text{開孔控除} & (0.200 \times 0.400 + 0.200 \times 0.450) \times 0.600 = -0.102 \text{ "} \end{aligned}$$



あご	$1/2 \times (0.600 + 0.897) \times 0.300 \times 2.000 \times 2$	=	0.898	〃
	$1/2 \times (0.850 + 1.147) \times 0.300 \times 2.800 \times 2$	=	1.677	〃
後打ち控除	$(2.00 + 2.00) \times 0.3 \times 0.25$	=	0.300	〃
		Σ	14.662	〃

2) 縦壁

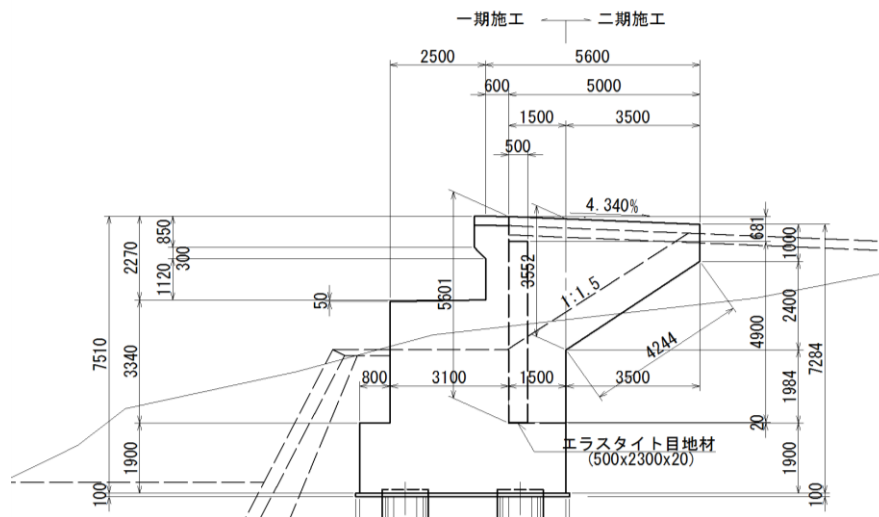
	$1/2 \times (3.290 + 3.340) \times 2.500 \times 9.600$	=	79.560	m ³
	$1/2 \times (3.340 + 3.340) \times 0.600 \times 9.600$	=	19.238	〃
補強壁	$2.300 \times 4.900 \times 0.500 \times 2$	=	11.270	〃
		Σ	110.068	〃

3) 底板

	$1.900 \times 5.400 \times 9.600$	=	98.496	m ³
(杭控除)	$\Delta = 1/4 \times \pi \times 1.200^2 \times 0.100 \times 8$	=	-0.905	〃
		Σ	97.591	〃

4) 上流翼壁

上下流同形状



・ 一期施工

$$1/2 \times (5.601 + 5.536) \times 1.500 \times 0.500 = 4.176 \text{ m}^3$$

5) 下流翼壁

・一期施工

$$1/2 \times (5.601 + 5.536) \times 1.500 \times 0.500 = 4.176 \text{ m}^3$$

6) 本体コンクリート合計

		体 積 (m ³)	
		一期施工	二期施工
本 体	パラペット	14.662	—
	踏掛版受台	—	—
	縦 壁	110.068	—
	底 版	97.591	—
	上 流 翼 壁	4.176	3.983
	下 流 翼 壁	4.176	3.983
合 計		230.673	7.966

2. 本体型枠

・一般型枠

1) パラペット

前面	$1/2 \times (1.120 + 1.120) \times 2.800$	=	3.136 m ²
"	$1/2 \times (1.120 + 1.160) \times 2.000$	=	2.280 "
"	$1/2 \times (1.160 + 1.120) \times 2.000$	=	2.280 "
"	$1/2 \times (1.120 + 1.120) \times 2.800$	=	3.136 "
背面	$1/2 \times (2.261 + 2.261) \times 2.300$	=	5.200 "
"	$1/2 \times (1.761 + 1.801) \times 2.000$	=	3.562 "
"	$1/2 \times (1.801 + 1.761) \times 2.000$	=	3.562 "
"	$1/2 \times (2.261 + 2.261) \times 2.300$	=	5.200 "
あご	$(0.850 + 0.424) \times 2.800 \times 2$	=	7.134 "
"	$(0.350 + 0.424) \times 2.000 \times 2$	=	3.096 "
側面	$1/2 \times (2.267 + 2.261) \times 0.600 \times 2$	=	2.717 "
"	$0.500 \times 0.900 \times 2$	=	0.900 "
"	$1/2 \times (0.850 + 1.147) \times 0.300 \times 2$	=	0.599 "
開孔	$(0.200 + 0.400) \times 0.600 \times 2$	=	0.720 "
"	$(0.200 + 0.450) \times 0.600 \times 2$	=	0.780 "
開孔控除	$(0.200 \times 0.400 + 0.200 \times 0.450) \times 2$	=	-0.340 "
	Σ	=	43.962 "

2) 縦 壁

前面	3.290×9.600	=	31.584 m ²
背面	3.340×8.600 (=9.60-0.50x2)	=	28.724 "
側面	$1/2 \times (3.290 + 3.340) \times 2.500 \times 2$	=	16.575 "
"	$1/2 \times (3.340 + 3.340) \times 0.600 \times 2$	=	4.008 "
	Σ	=	80.891 "

3) 底版

$$\frac{1.900 \times (5.400 + 9.600) \times 2}{\Sigma} = \frac{57.000 \text{ m}^2}{57.000 \text{ ''}}$$

4) 上流翼壁

・一期施工

$$\frac{\begin{aligned} &1/2 \times (5.601 + 5.536) \times 1.500 \times 2 \\ &(1.984 + 3.552) \times 0.500 \end{aligned}}{\Sigma} = \frac{\begin{aligned} &16.706 \text{ m}^2 \\ &2.768 \text{ ''} \end{aligned}}{19.474 \text{ ''}}$$

5) 下流翼壁

・一期施工

$$\frac{\begin{aligned} &1/2 \times (5.601 + 5.536) \times 1.500 \times 2 \\ &(1.984 + 3.552) \times 0.500 \end{aligned}}{\Sigma} = \frac{\begin{aligned} &16.706 \text{ m}^2 \\ &2.768 \text{ ''} \end{aligned}}{19.474 \text{ ''}}$$

6) 一般型枠合計

		面積 (m ²)	
		一期施工	二期施工
本 体	パラペット	43.962	—
	踏掛版受台	—	—
	縦壁	80.891	—
	底版	57.000	—
	上流翼壁	19.474	18.554
	下流翼壁	19.474	18.554
合 計		220.801	37.108

3. 後打ちコンクリート

$$\frac{(2.000 + 2.000) \times 0.900 \times 0.250}{\Sigma} = \frac{0.900 \text{ m}^3}{0.900 \text{ ''}}$$

4. 後打ちコン型枠

$$\frac{4.000 \times 0.250 \times 2}{\Sigma} = \frac{2.000 \text{ m}^2}{2.000 \text{ ''}}$$

5. 均しコンクリート (t=100mm)

$$5.600 \times 9.800 = 54.880 \text{ m}^2$$

(杭控除)

$$\Delta = \frac{1}{4} \times \pi \times 1.200^2 \times 8 = -9.048 \text{ ''}$$

$$\Sigma = 45.832 \text{ ''}$$

$$V = 45.832 \times 0.100 = 4.583 \text{ m}^3$$

6. 均しコン型枠

$$0.100 \times (5.600 + 9.800) \times 2 = 3.080 \text{ m}^2$$

7. 鉄筋 (SD345)

・一期施工

(普通鉄筋)

種別	単位	パラ ペット	縦壁	底版	上流翼壁	下流翼壁	合計
D13	kg	56	—	123	17	17	213
D16 S	D16	472	1,994	821	208	208	3,703
	D19	483	—	474	100	100	1,157
	D22	576	593	960	553	553	3,235
D25	D25	598	—	—	—	—	598
	計	2,129	2,587	2,255	861	861	8,693
D29 S D32	D29	—	—	—	—	—	—
	D32	1,469	—	—	—	—	1,469
	計	1,469	—	—	—	—	1,469
D35	—	—	—	—	—	—	
合計	—	3,654	2,587	2,378	878	878	10,375

(定着体 D25)	$1\text{m} < L \leq 2\text{m}$	n	=	120 組
(定着体 D16)	$1\text{m} < L \leq 2\text{m}$	n	=	53 組
(定着体 D16)	$3\text{m} < L \leq 4\text{m}$	n	=	91 組

8. 足場工

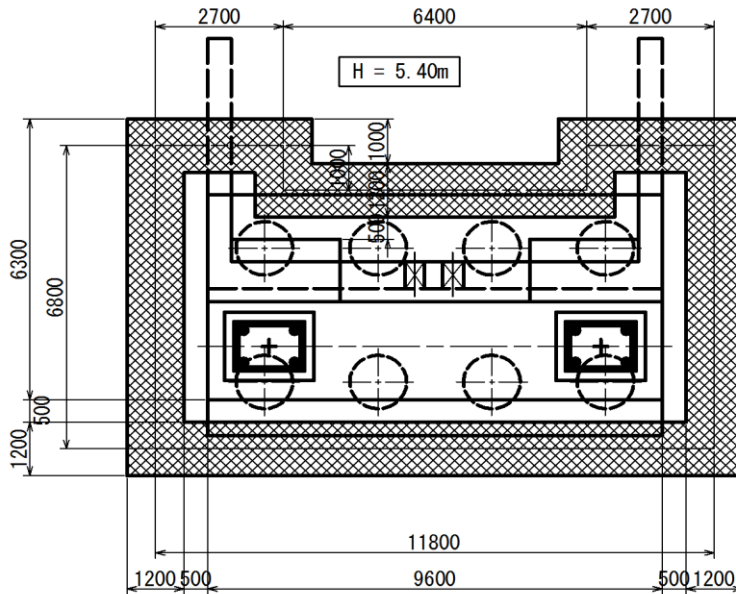
(手摺先行型 枠組足場)

・ 一期施工

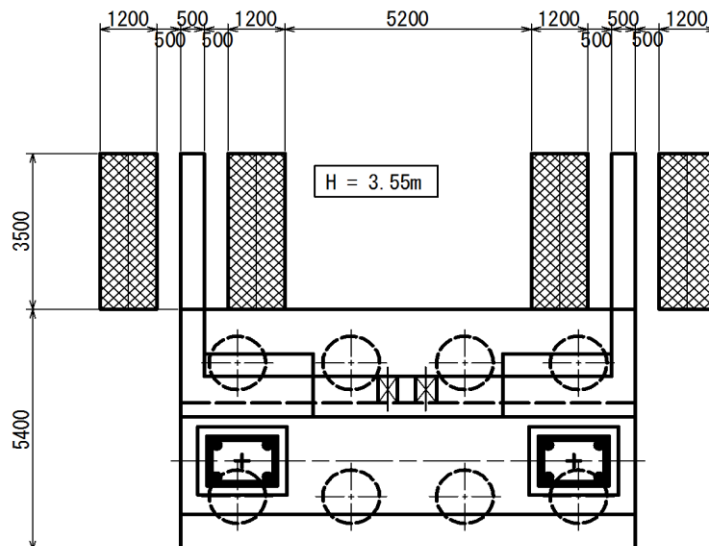
$$\begin{aligned}
 (6.800 + 11.800 + 6.800) \times 5.400 &= 137.160 \text{ 掛m}^2 \\
 (2.700 + 6.400 + 2.700) \times 5.400 &= 63.720 \text{ 〃} \\
 (1.000 + 1.000) \times 5.400 &= 10.800 \text{ 〃} \\
 \hline
 \Sigma &= 211.680 \text{ 〃}
 \end{aligned}$$

足場工

(一期施工)



(二期施工)



9. 支保工

・ 一期施工

1) パイプサポート支保

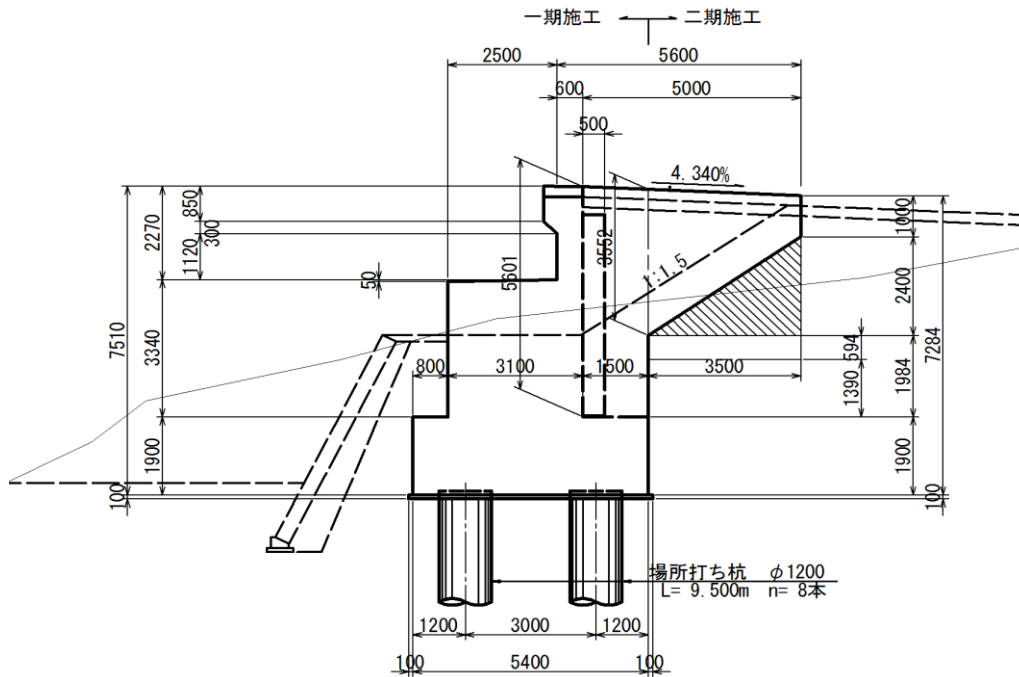
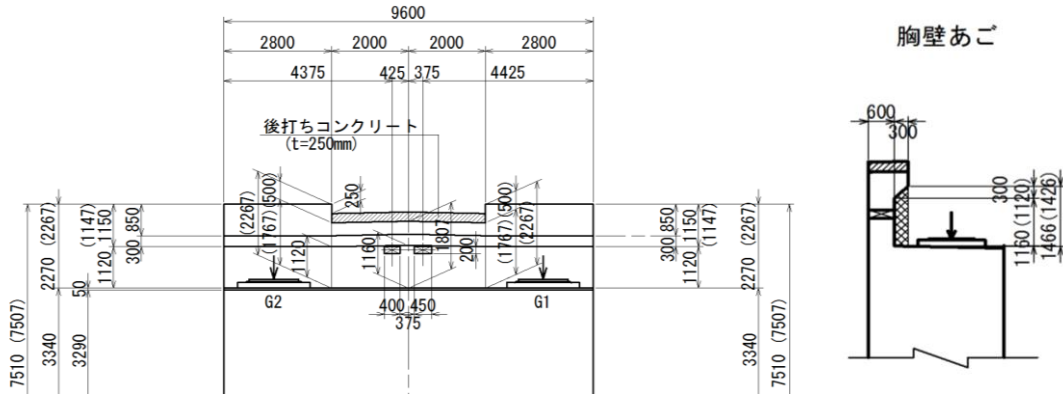
・ 胸壁前面あご (平均設置高 $H < 4m$)

・ 支保耐力 $f \leq 40kN/m^2$ $t \leq 120cm$

$$\frac{1}{2} \times \left(\underset{(\frac{1}{2}(1.12+1.16))}{1.120} + \underset{(\frac{1}{2}(1.426+1.466))}{1.426} \right) \times 2.800 \times 0.300 \times 2 = 2.139 \text{ 空}^3$$

$$\frac{1}{2} \times (1.140 + 1.446) \times 2.000 \times 0.300 \times 2 = 1.552 \text{ //}$$

$$\Sigma = 3.691 \text{ //}$$



10. 支承工

a) 台座コンクリート

	$1.530 \times 1.890 \times 0.165 \times 2$	=	0.954 m^3
控除	$1.106 \times 1.466 \times 0.030 \times 2$	=	-0.097 //
	Σ	=	0.857 //

b) 台座コン型枠

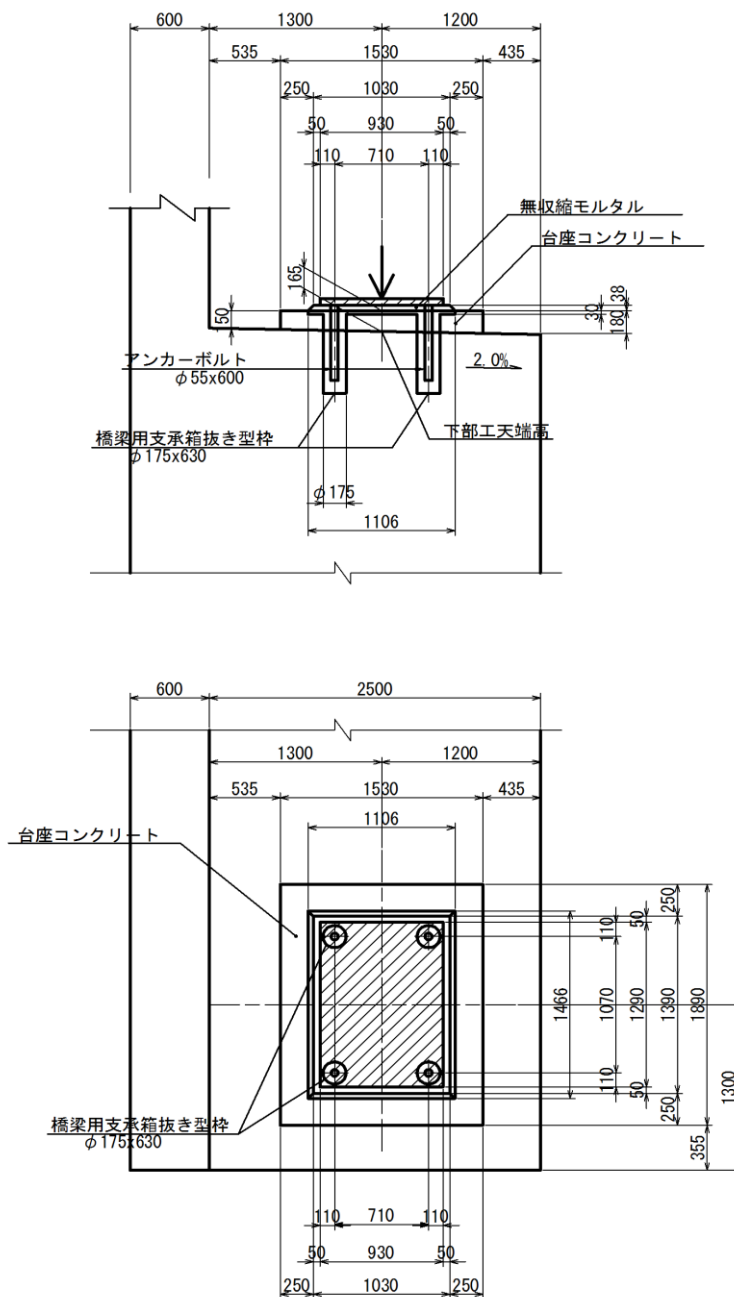
	$(0.150 + 0.180) \times 1.890 \times 2$	=	1.247 m^2
	$1/2 \times (0.180 + 0.150) \times 1.530 \times 2 \times 2$	=	1.010 //
	$1/2 \times (1.106 + 1.466) \times 0.030 \times 2 \times 2$	=	0.154 //
	Σ	=	2.411 //

c) 橋梁用支承箱抜き型枠

・ $\phi 175$	$0.630 \times 4 \times 2$	=	5.040 m
	Σ	=	5.040 //

アンカー箱抜き詳細図

S=1:30



11. 瀝青繊維質目地

t=20mm

$$2.300 \times 0.500 \times 2 = 2.300 \text{ m}^2$$

$$\Sigma = 2.300 \text{ ''}$$

※ 堅壁背面増し厚部材の下面に設置する。

12. 基礎杭

場所打ち杭 (ϕ 1200mm, L=9.500m)

$$N = 8 \text{ 本}$$

$$\Sigma L = 9.500\text{m} \times 8 \text{ 本}$$

$$L = 76.000 \text{ m}$$

13. 表面保護工塗布

胸壁	$1/2 \times (1.120 + 1.120) \times 2.800 \times 2$	=	6.272 m ²
	$1/2 \times (1.120 + 1.160) \times 2.000 \times 2$	=	4.560 ''
	$(0.850 + 0.424) \times 2.800 \times 2$	=	7.134 ''
	$(0.350 + 0.424) \times 2.000 \times 2$	=	3.096 ''
開孔控除	$0.200 \times 0.400 + 0.200 \times 0.450$	=	-0.170 ''
堅壁	$1/2 \times (1.000 + 1.000) \times 9.600$	=	9.600 ''
天端	$1.500 \times 0.500 \times 2$	=	1.500 ''
	9.600×0.900	=	8.640 ''
橋座	$9.600 \times 2.500 - 1.890 \times 1.530 \times 2$	=	18.217 ''
	$(1.890 \times 1.530 - 1.290 \times 0.930) \times 2$	=	3.384 ''
	$(0.150 + 0.180) \times 1.890 \times 2$	=	1.247 ''
	$1/2 \times (0.180 + 0.150) \times 1.530 \times 2 \times 2$	=	1.010 ''
翼壁側面	$1.000 \times 1.100 \times 2$	=	2.200 ''
	$1/2 \times (3.294 + 3.311) \times 0.400 \times 2$	=	2.642 ''
	$1/2 \times (3.311 + 3.317) \times 0.600 \times 2$	=	3.977 ''
	$1/2 \times (1.147 + 0.850) \times 0.300 \times 2$	=	0.599 ''
	$1/2 \times (1.000 + 1.050) \times 2.500 \times 2$	=	5.125 ''
	Σ	=	79.033 ''

14. 作業土工

14-1. 施工ヤード土工

a) 掘削 (土砂)

	$1/2 \times (0.0 \text{ m}^2 + 16.4 \text{ m}^2) \times 15.00 \text{ m}$	=	123.0 m ³
	$1/2 \times (27.1 \text{ m}^2 + 41.5 \text{ m}^2) \times 7.00 \text{ m}$	=	240.1 ''
	$1/2 \times (41.5 \text{ m}^2 + 54.3 \text{ m}^2) \times 4.80 \text{ m}$	=	229.9 ''
	$1/2 \times (54.3 \text{ m}^2 + 38.5 \text{ m}^2) \times 4.80 \text{ m}$	=	222.7 ''
	$1/2 \times (38.5 \text{ m}^2 + 33.5 \text{ m}^2) \times 5.20 \text{ m}$	=	187.2 ''
	$1/2 \times (33.5 \text{ m}^2 + 0.0 \text{ m}^2) \times 4.00 \text{ m}$	=	67.0 ''
	Σ	=	1069.9 ''

b) 埋戻し (土砂) 転圧あり

	$1/2 \times (0.0 \text{ m}^2 + 16.4 \text{ m}^2) \times 15.00 \text{ m}$	=	123.0 m ³
	$1/2 \times (27.1 \text{ m}^2 + 49.8 \text{ m}^2) \times 7.00 \text{ m}$	=	269.2 ''
	$1/2 \times (13.4 \text{ m}^2 + 13.4 \text{ m}^2) \times 4.80 \text{ m}$	=	64.3 ''
	$1/2 \times (13.4 \text{ m}^2 + 13.4 \text{ m}^2) \times 4.80 \text{ m}$	=	64.3 ''
	$1/2 \times (49.2 \text{ m}^2 + 33.5 \text{ m}^2) \times 5.20 \text{ m}$	=	215.0 ''
	$1/2 \times (33.5 \text{ m}^2 + 0.0 \text{ m}^2) \times 4.00 \text{ m}$	=	67.0 ''
	Σ	=	802.8 ''

d) 仮設盛土 (現地発生土)

$1/2 \times (0.0 \text{ m}^2 + 10.4 \text{ m}^2) \times 3.00 \text{ m}$	=	15.6 m ³
$1/2 \times (10.4 \text{ m}^2 + 0.0 \text{ m}^2) \times 7.20 \text{ m}$	=	37.4 "
$1/2 \times (0.0 \text{ m}^2 + 2.8 \text{ m}^2) \times 4.80 \text{ m}$	=	6.7 "
$1/2 \times (2.8 \text{ m}^2 + 8.1 \text{ m}^2) \times 4.80 \text{ m}$	=	26.2 "
$1/2 \times (8.1 \text{ m}^2 + 0.0 \text{ m}^2) \times 5.20 \text{ m}$	=	21.1 "

$$\Sigma = 107.0 \text{ "}$$

・ 土量 $V = 107 \div 1.2 \text{ m}^3/\text{袋} = 89.2 \text{ m}^3$

e) 大型土のう工 (耐候性1年)

・ 製作 $n = 21 \text{ 袋}$

・ 設置 $n = 21 \text{ 袋}$

・ 撤去 $n = 21 \text{ 袋}$

・ 土量 $V = 21 \div 1.2 \text{ m}^3/\text{袋} = 17.5 \text{ m}^3$

14-2. 橋台土工

a) 床掘り

(障害有り)

$1/2 \times (0.0 \text{ m}^2 + 14.4 \text{ m}^2) \times 0.95 \text{ m}$	$= 1/2 \times 1.90$	=	6.8 m ³
$1/2 \times (14.4 \text{ m}^2 + 14.4 \text{ m}^2) \times 10.60 \text{ m}$	$= 0.5 + 9.6 + 0.5$	=	152.6 "
$1/2 \times (14.4 \text{ m}^2 + 0.0 \text{ m}^2) \times 0.95 \text{ m}$		=	6.8 "

(杭控除)

(均しコン下面~杭頭鉄筋天端までの高さ)

$$\Delta = 1/4 \times \pi \times 1.200^2 \times 1.800 \times 8 = -16.3 \text{ "}$$

$$\Sigma = 149.9 \text{ "}$$

(障害無し)

$1/2 \times (0.0 \text{ m}^2 + 11.5 \text{ m}^2) \times 0.75 \text{ m}$	$= 1/2 \times 1.49$	=	4.3 m ³
$1/2 \times (11.5 \text{ m}^2 + 11.5 \text{ m}^2) \times 12.50 \text{ m}$	$= 1.45 + 9.6 + 1.45$	=	143.8 "
$1/2 \times (11.5 \text{ m}^2 + 0.0 \text{ m}^2) \times 0.75 \text{ m}$		=	4.3 "

$$\Sigma = 152.4 \text{ "}$$

b) 埋戻し 転圧あり

・ 土砂

$1/2 \times (0.0 \text{ m}^2 + 26.4 \text{ m}^2) \times 1.70 \text{ m}$	$= 950 + 745$	=	22.4 m ³
$1/2 \times (4.6 \text{ m}^2 + 4.6 \text{ m}^2) \times 0.50 \text{ m}$		=	2.3 "
$1/2 \times (4.6 \text{ m}^2 + 4.6 \text{ m}^2) \times 9.60 \text{ m}$		=	44.2 "
$1/2 \times (4.6 \text{ m}^2 + 4.6 \text{ m}^2) \times 0.50 \text{ m}$		=	2.3 "
$1/2 \times (26.4 \text{ m}^2 + 0.0 \text{ m}^2) \times 1.70 \text{ m}$		=	22.4 "

$$\Sigma = 93.6 \text{ "}$$

c) 基面整正

	5.600×9.800	=	54.9 m^2
(杭控除)			
$\Delta =$	$1/4 \times \pi \times 1.200^2 \times 8$	=	-9.0 ''
		<hr style="border: 0.5px solid black;"/>	
	Σ	=	45.9 ''

e) 背面埋戻し材

	転圧なし $1/2 \times (33.7 \text{ m}^2 + 33.7 \text{ m}^2) \times 4.80 \text{ m}$	=	161.8 m^3
	$1/2 \times (33.7 \text{ m}^2 + 33.7 \text{ m}^2) \times 4.80 \text{ m}$	=	161.8 ''
		<hr style="border: 0.5px solid black;"/>	
	Σ	=	323.6 ''

1-4. 基礎工数量計算

(1) 施工方法

場所打ち杭基礎 (全回転式オールケーシング工)

杭径 $\phi = 1200 \text{ mm}$

杭長 $L = 9.500 \text{ m}$

本数 $N = 8 \text{ 本}$

$$\Sigma L = 9.500\text{m} \times 8 \text{ 本}$$

$$L = 76.000 \text{ m}$$

(2) 場所打ち杭 1本当たり数量 \therefore () 内は、橋台 1 基当たりを示す。
 スーパートップ工法を想定しているため、見積もりにより対応

1) コンクリート $\sigma_{ck}=24\text{N/mm}^2$ (呼び強度 30N/mm^2)

$$\frac{1}{4} \times \pi \times 1.200^2 \times 9.500$$

※ロス率1.09を見込む

$$= 11.711 \text{ m}^3$$

$$(\quad 93.688 \text{ m}^3)$$

2) 鉄筋

(SD345)

種 別	単 位	質 量	
		1本当り	(1基当り)
D13	kg	12	(96)
D16 S D25	D16	//	334 (2,672)
	D19	//	— —
	D22	//	— —
	D25	//	— —
	計	//	334 (2,672)
D29 S D32	D29	//	— —
	D32	//	— —
	計	//	— —
D35	//	1,649	(13,192)
D38	//	—	—
合 計	//	1,995	(15,960)

種 別	単 位	質 量	
		1本当り	(1基当り)
(D13)	t	0.012	(0.096)
(D16 ~D25)	//	0.334	(2.672)
(D29 ~D32)	//	—	—
(D35)	//	1.649	(13.192)
(D38)	//	—	—
Σ	//	1.995	(15.960)

設計鉄筋質量 = 1.995 t

(太径鉄筋の割合)

$$D38 = \quad \text{—} \quad \text{t}$$

$$\quad \quad \quad \text{—} \quad \text{\%}$$

4) 杭掘削長

地盤高 = 1573.000 (施工基面)

杭先端高 = 1560.310

掘削長 = 12.690 m

(レキ質土粘性土砂及び砂質土)

L = 12.690 m
(101.520 ")

(岩塊・玉石、軟岩 I)

L = - m
(- ")

(杭掘削長合計)

L = 12.690 m
(101.520 ")

5) 施工係数

地質記号	層厚(m)	平均N値	層厚・N値	土質係数	層厚・土質係数
Rg1	1.820	18	32.760	1.00	1.820
Tg1	6.750	17	114.750	1.00	6.750
Tr2	4.120	50	206.000	1.80	7.416
	12.690		353.510		15.986

$$\text{施工係数 } \alpha = \frac{15.986}{12.690} = 1.260$$

$$D_{c1} = 1.26$$

$$\text{加重平均N値 } N = \frac{353.510}{12.690} = 28$$

6) 埋戻し工 転圧なし

・ 土砂

$$\frac{1}{4} \times \pi \times 1.200^2 \times (12.690 - 9.500 - 1.600) = 1.8 \text{ m}^3$$

(14.4 m³)

7) 残土処理工

・ レキ質土、粘性土、砂及び砂質土

$$\frac{1}{4} \times \pi \times 1.200^2 \times (12.690 - 1.590) = 12.6 \text{ m}^3$$

(100.8 m³)

8) 杭頭処理工

n = 1 本
(8 本)

9) 杭頭コンクリート殻処理工

$$\frac{1}{4} \times \pi \times 1.200^2 \times 1.600 = 1.810 \text{ m}^3$$

(14.480 m³)

(1) 護岸工 計 算 書

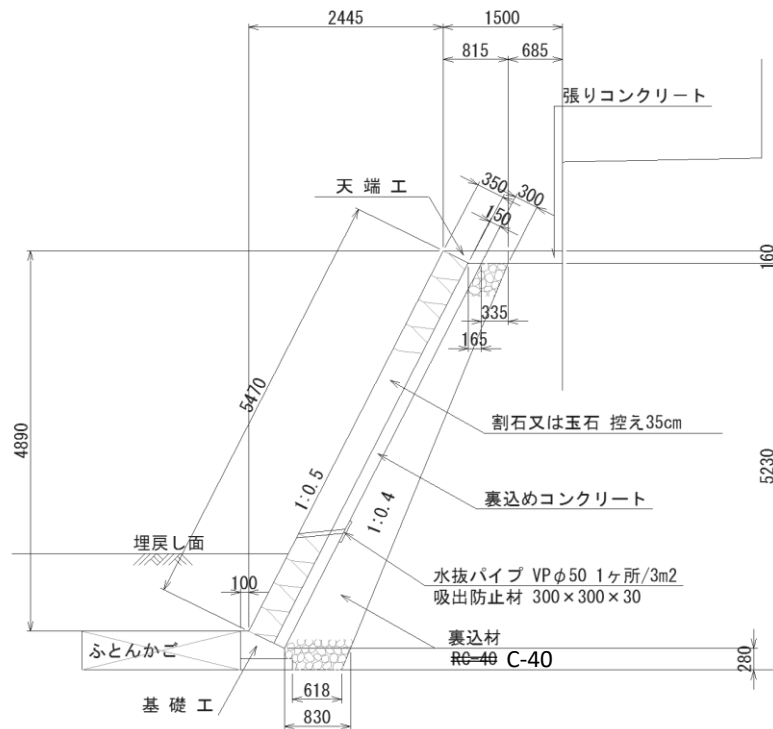
1式当り

名 称	計 算 式	単 位	数 量
護岸工	左岸側 $1/2 \times (4.27 + 4.70) = 4.49 \text{ m}$ $1/2 \times (9.80 + 11.00) = 10.40 \text{ m}$ $1/2 \times (1.93 + 2.70) = 2.32 \text{ m}$ <hr/> $= 17.21 \text{ m}$ $17.21 \times 5.47 = 94.139 \text{ m}^2$	m ²	94.1

護岸工

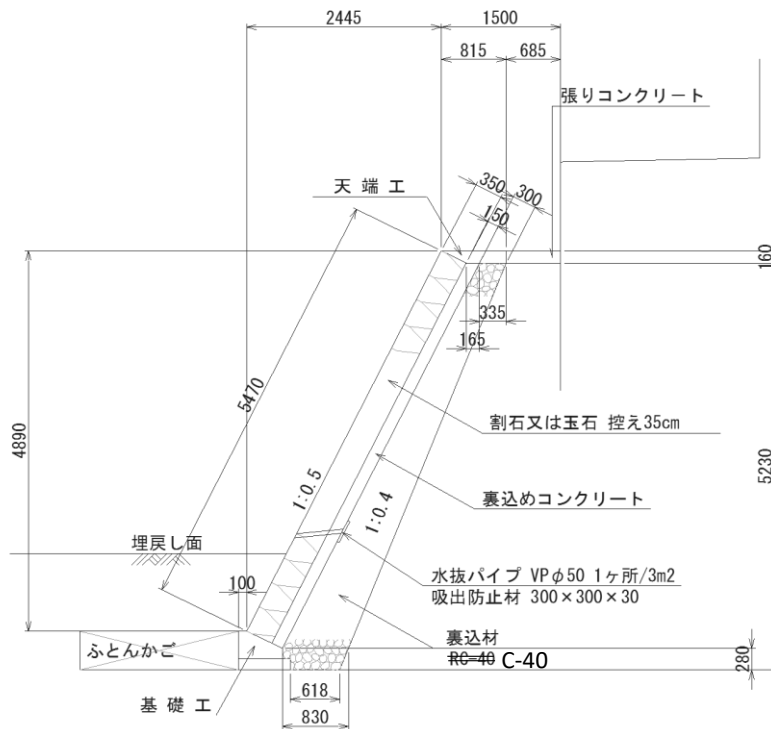
単位数計算書

10m²当り



名称	計 算 式	単 位	数 量
	10m ² 当りの延長 L= 10.0 / 5.47 = 1.83 m		
割石又は玉石	練石積、控え35cm A= 10.0	m ²	10
胴込コンクリート	18-8-25BB V= 2.2	m ³	2.2
裏込めコンクリート	18-8-25BB V= 0.15 × 1 × 10	m ³	1.5
裏込材	C-40(上高地内のため、再生材は使用不可) 1/2 × (0.335 + 0.83) × 5.23 = 3.05 m ² 1/2 × (0.83 + 0.618) × 0.28 = 0.2 m ² - 0.10 × 0.15 = -0.02 m ² <hr/> = 3.23 m ² 3.23 × 1.83 = 5.91	m ³	5.9

護岸工		単位数計算書		10m ² 当り	
名称	計 算 式			単 位	数 量
水抜パイプ	VP φ 50、1箇所/3m ² → 0.33箇所/m ²				
	1本当り長さ	0.35 × 1.118	= 0.39 m		
		4.89 × 1.118 / 3	= 1.8 本	本	2
		0.39 × 2	= 0.8	m	0.8
	94.1m ² あたり	0.33 × 94.1	= 31.053	箇所	32
吸出防止材	300×300×30、1箇所/3m ² → 0.33箇所/m ²				
		0.30 × 0.30 × 2	= 0.18	m ²	0.2
	1m ² あたり	0.30 × 0.30 × 0.33	= 0.0297	m ²	0.03
	94.1m ² あたり	0.03 × 94.10	= 2.823	m ²	3
目地材	樹脂発泡体 t=10mm、1箇所/10m				
		5.47 × 0.35 × 1.83 / 10	= 0.35	m ²	0.4
		5.47 × 0.35 × 2.00	= 3.829	m ²	4
	※総延長17.21mのため、2か所に目地材設置想定				
足場工	単管傾斜足場				
	A=	10		掛m ²	10



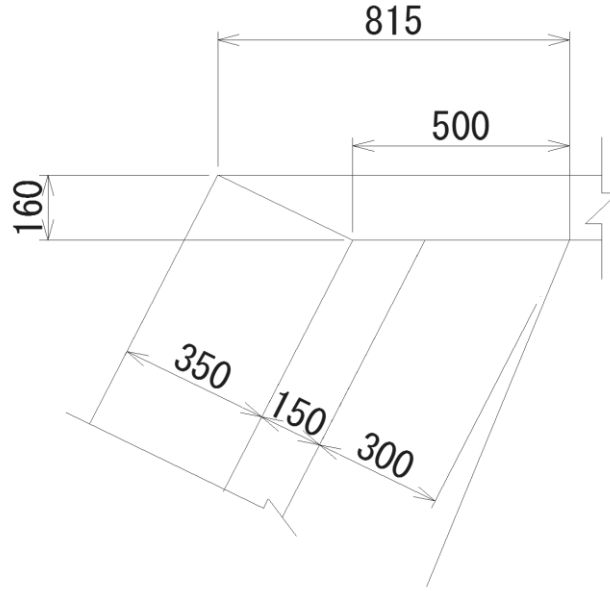
名称	計 算 式	単位	数 量
延長	$L = 94.1 / 5.47 = 17.20 \text{ m}$		
割石又は玉石	練石積、控え35cm $A = 10.0 / 1.83 \times 17.20$	m ²	41.48
胴込コンクリート	18-8-25BB $V = 2.2 / 1.83 \times 17.20$	m ³	20.678
裏込めコンクリート	18-8-25BB $V = 0.15 \times 5.47 \times 17.20$	m ³	14.113
裏込材	C-40(上高地内のため、再生材は使用不可) $1/2 \times (0.335 + 0.83) \times 5.23 = 3.05 \text{ m}^2$ $1/2 \times (0.83 + 0.618) \times 0.28 = 0.2 \text{ m}^2$ $- 0.10 \times 0.15 = -0.02 \text{ m}^2$ <hr/> $= 3.23 \text{ m}^2$ $3.23 \times 17.20 = 55.56$	m ³	55.6

護岸工		単位数計算書		一式当たり	
名称	計	算	式	単位	数量
水抜パイプ	VP φ 50、1箇所/3m ² → 0.33箇所/m ²				
	1本当り長さ	0.35 ×	1.118	=	0.39 m
		4.89 ×	1.118 /	3	= 1.8 本
		0.39 ×	2 =	0.8	m
	94.1m ² あたり	0.33 ×	94.1	=	31.053 箇所
吸出防止材	300×300×30、1箇所/3m ² → 0.33箇所/m ²				
		0.30 ×	0.30 ×	2 =	0.18 m ²
	1m ² あたり	0.30 ×	0.30 ×	0.33 =	0.0297 m ²
	94.1m ² あたり	0.03 ×	94.10	=	2.823 m ²
目地材	樹脂発泡体 t=10mm、1箇所/10m				
		5.47 ×	0.35 ×	17.20 /	10
				=	3.293 m ²
		5.47 ×	0.35 ×	2.00 =	3.829 m ²
	※総延長17.21mのため、2か所に目地材設置想定				
足場工	単管傾斜足場				
	A=	94.1			掛m ² 94.1

(2) 天端工 計 算 書

1式当り

名 称	計 算 式	単 位	数 量
天端工	護岸展開図より 左岸側 L= 4.212 + 9.638 + 1.827 = 15.677 m	m	15.7
	右岸側 L= 9.158 + 8.958 = 18.116 m	m	18.1
		= 33.793	m



名 称	計 算 式	単 位	数 量
コンクリート	18-8-25BB		
	$1/2 \times (0.50 + 0.815) \times 0.16$		
	$\times 10.00 = 1.052$	m ³	1.1
型 枠	$0.16 \times 10.00 = 1.600$		
	$1/2 \times (0.50 + 0.815) \times 0.16 = 0.105$		
	$= 1.705$	m ²	1.7
目地材	樹脂発泡体 t=10		
	$1/2 \times (0.50 + 0.815) \times 0.16 = 0.105$	m ²	0.11

--	--	--	--

名 称	計 算 式	単 位	数 量
コンクリート	18-8-25BB $\frac{1}{2} \times (0.50 + 0.815) \times 0.16 \times 15.60 = 1.641$	m ³	1.6
型 枠	$0.16 \times 15.60 = 2.496$ $\frac{1}{2} \times (0.50 + 0.815) \times 0.16 = 0.105$		
	$= 2.601$	m ²	2.6
目地材	樹脂発泡体 t=10 $\frac{1}{2} \times (0.50 + 0.815) \times 0.16 = 0.105$ $0.105 \times 2 = 0.210$	m ²	0.21

(3) 基礎工 計 算 書

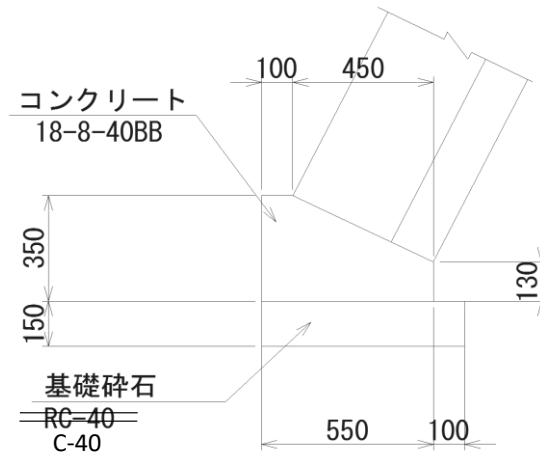
1式当り

名 称	計 算 式	単 位	数 量
基礎工	護岸展開図より 左岸側 $L = 4.700 + 11.000 + 2.700 = 18.400 \text{ m}$	m	18.4

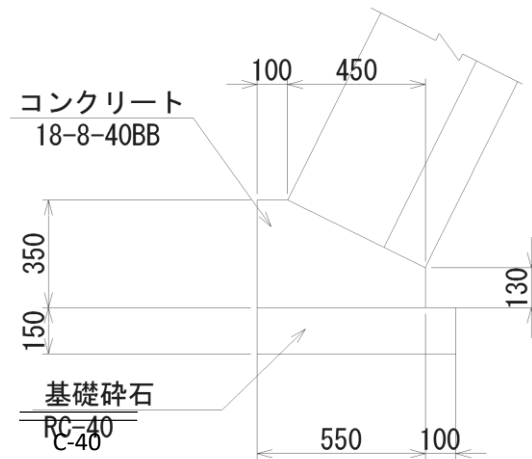
基礎工

単位数計算書

10m当り



名称	計 算 式	単 位	数 量
コンクリート	18-8-40BB		
	$\frac{1}{2} \times (0.10 + 0.55) \times 0.22 \times 10.00 = 0.715$	m ³	1.4
型 枠	$0.13 \times 0.55 \times 10.00 = 0.715$		
	$0.35 \times 10.00 = 3.500$		
	$\frac{1}{2} \times (0.10 + 0.55) \times 0.22 = 0.072$		
	$0.13 \times 10.00 = 1.300$	m ²	4.9
基礎碎石	C-40		
	$0.15 \times 0.65 \times 10.00 = 0.975$	m ³	1.0
	$0.65 \times 10.00 = 6.500$	m ²	6.5
目地材	樹脂発泡体 t=10		
	$\frac{1}{2} \times (0.10 + 0.55) \times 0.22 = 0.072$	m ²	0.07
基面整正			
	$0.65 \times 10.00 = 6.500$	m ²	6.5

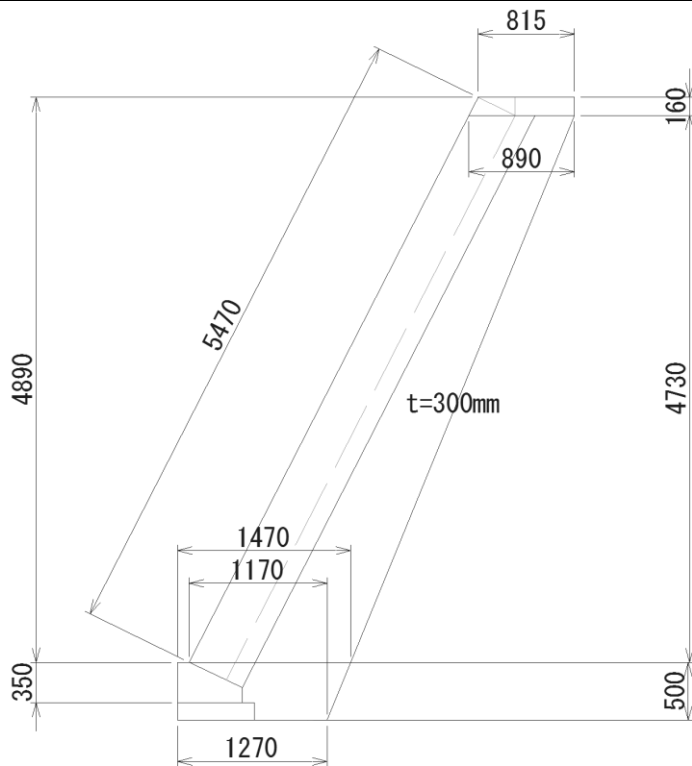


名称	計 算 式	単 位	数 量
コンクリート	18-8-40BB		
	$\frac{1}{2} \times (0.10 + 0.55) \times 0.22$		
	$\times 18.40 = 1.316$	m ³	2.6
型 枠	0.13×0.55		
	$\times 18.40 = 1.316$		
	$0.35 \times 18.40 = 6.440$		
	$(0.10 + 0.55) \times 0.22 = 0.143$		
	$0.13 \times 0.55 \times 2.00 = 0.143$		
	$0.13 \times 18.40 = 2.392$	m ²	9.1
基礎碎石	C-40		
	$0.15 \times 0.65 \times 18.40 = 1.794$	m ³	1.8
	$0.65 \times 18.40 = 11.960$	m ²	12.0
目地材	樹脂発泡体 t=10		
	$\frac{1}{2} \times (0.10 + 0.55) \times 0.22 = 0.072$		
	$0.13 \times 0.55 = 0.0715$	m ²	0.29
	$0.144 \times 2.00 = 0.287$		
	10mに一か所のため、2か所想定		
基面整正	$0.65 \times 18.40 = 11.960$	m ²	12.0

(4) 小口止め工

単位数計算書

1か所当たり

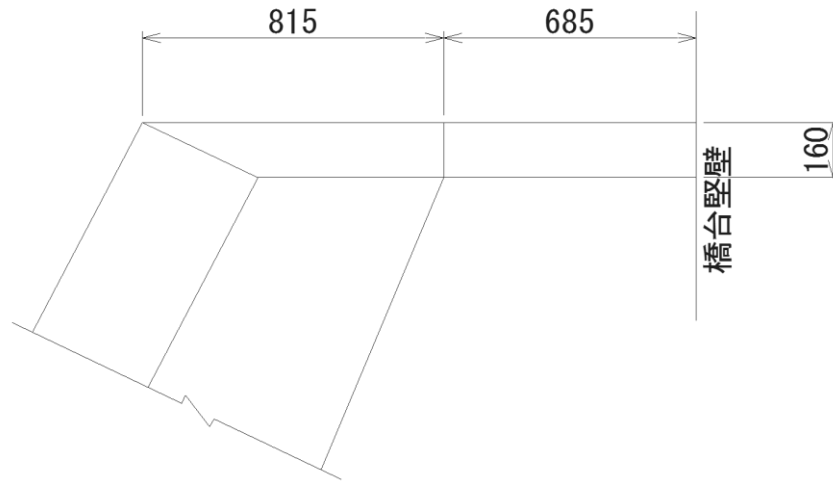


名称	計 算 式	単 位	数 量
コンクリート	$18-8-25BB$ $\frac{1}{2} \times (0.82 + 0.89) \times 0.16 = 0.136$ $\frac{1}{2} \times (0.89 + 1.37) \times 4.73 = 5.345$ $\frac{1}{2} \times (1.47 + 1.27) \times 0.5 = 0.685$ <hr/> $= 6.166$ $V = 6.166 \times 0.30 = 1.850$	m ³	1.8
型 枠	$6.166 \times 2 = 12.332$ $(5.47 + 0.50) \times 0.30 = 1.791$ <hr/> $= 14.123$	m ²	14.1
基面整正	$1.27 \times 0.30 = 0.381$	m ²	0.4
※	小口については、護岸両端に1か所ずつの、2か所を計上する		

(5) 張りコンクリート工 計 算 書

1式当り

名 称	計 算 式	単 位	数 量
張りコン	護岸展開図より 左岸側 L= 4.800 + 4.800 = 9.600 m	m	9.6



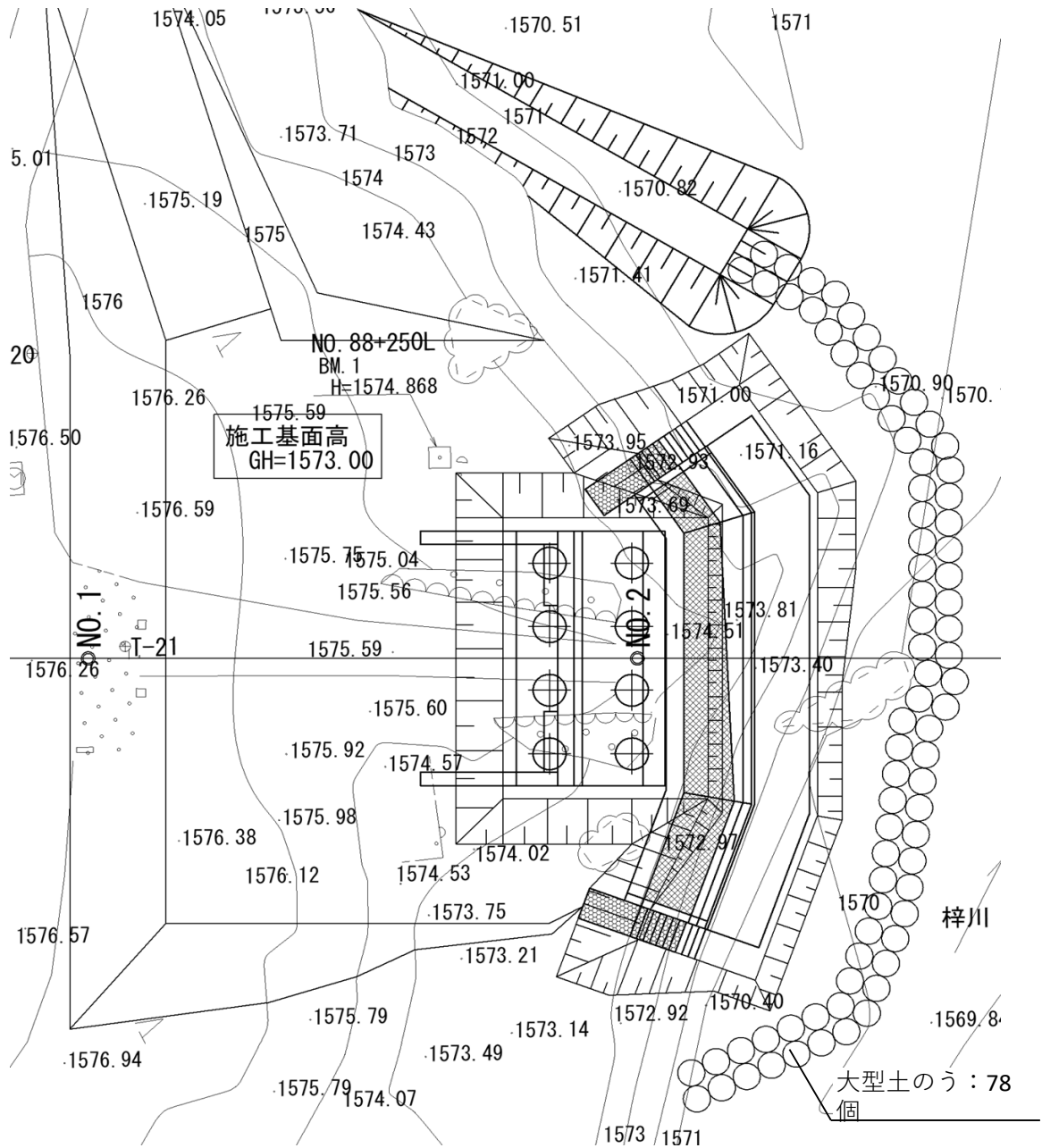
名称	計算式	単位	数量
コンクリート	18-8-25BB		
	$0.69 \times 0.16 \times 10.00 = 1.096$	m ³	1.1
型枠			
	$0.69 \times 0.16 = 0.110$	m ²	0.1
目地材	樹脂発泡体 t=10		
	$0.69 \times 0.16 = 0.110$	m ²	0.11



名称	計 算 式	単 位	数 量
コンクリート	18-8-25BB		
	$0.69 \times 0.16 \times 9.60 = 1.052$	m ³	1.1
型 枠			
	$0.69 \times 0.16 \times 2.00 = 0.219$	m ²	0.2
目地材	樹脂発泡体 t=10		
	$0.69 \times 0.16 = 0.110$	m ²	0.11

(6) かごマット工 計 算 書				1式当り						
名 称	計 算 式			単 位	数 量					
かごマット										
側面段積み	左岸側									
	n=	12	+	12	=	24	組	24		
		0.5	×	2	×	24.000	=	24	m2	24
護岸前面平置き	左岸側									
		17	×	1	=	17	m	17		
		0.5	×	1	×	17.000	=	8.5	m2	8.0 ※
※8.5m2を切り上げ9m2とすると、設置スペースを確保できないため、切り捨て8m2とする										
中詰め材 (現地採取)	V=	0.5	×	2	×	1	=	1	m3	
		1	×	0.9	×	1.09	=	0.981		
		(設計容積90%)			(ロス率)					
		0.981	×	(24	+	8)	=	31.392	m3	31

(7) (A1) 左岸護岸土工数量



a) 床掘り

(障害無し)

$1/2 \times (0.0 \text{ m}^2 + 23.7 \text{ m}^2) \times 2.34 \text{ m}$	=	27.7	m^3
$1/2 \times (23.7 \text{ m}^2 + 23.4 \text{ m}^2) \times 4.20 \text{ m} = 1.20 + 3.00$	=	98.9	"
$1/2 \times (23.4 \text{ m}^2 + 24.5 \text{ m}^2) \times 5.50 \text{ m}$	=	131.7	"
$1/2 \times (24.5 \text{ m}^2 + 22.8 \text{ m}^2) \times 5.50 \text{ m}$	=	130.1	"
$1/2 \times (22.8 \text{ m}^2 + 18.9 \text{ m}^2) \times 6.20 \text{ m} = 5.00 + 1.20$	=	129.3	"
$1/2 \times (18.9 \text{ m}^2 + 0.0 \text{ m}^2) \times 2.35 \text{ m}$	=	22.2	"
Σ	=	539.9	"

b) 埋戻し

・土砂

$1/2 \times (0.0 \text{ m}^2 + 19.7 \text{ m}^2) \times 2.34 \text{ m}$	=	23.0 m ³
$1/2 \times (8.9 \text{ m}^2 + 8.9 \text{ m}^2) \times 4.20 \text{ m}$	= 1.20+3.00	37.4 "
$1/2 \times (8.9 \text{ m}^2 + 4.5 \text{ m}^2) \times 5.50 \text{ m}$	=	36.9 "
$1/2 \times (4.5 \text{ m}^2 + 4.4 \text{ m}^2) \times 5.50 \text{ m}$	=	24.5 "
$1/2 \times (4.4 \text{ m}^2 + 4.5 \text{ m}^2) \times 6.20 \text{ m}$	= 5.00+1.20	27.6 "
$1/2 \times (15.2 \text{ m}^2 + 0.0 \text{ m}^2) \times 2.35 \text{ m}$	=	17.9 "
Σ		= 167.3 "
転圧なし :	$167.3 \div 1.2$	= 139.4

d) 残土

・土砂

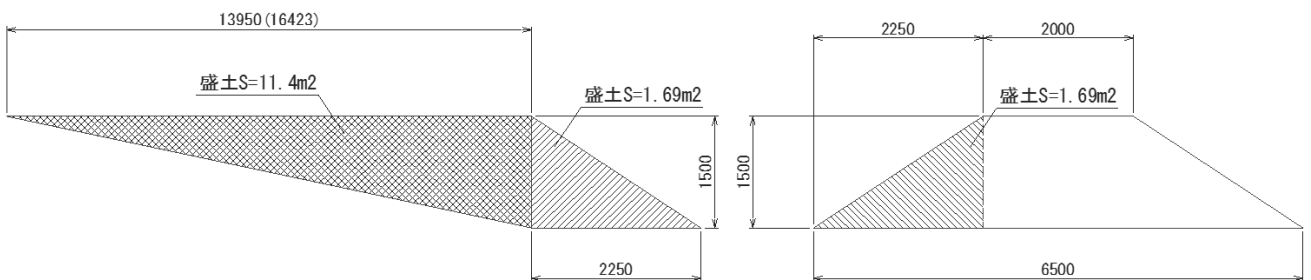
$$539.9 - 181.8 = 358.1 \text{ m}^3$$

e) 耐候性大型土のう工

・製作	n	=	78 袋
・設置	n	=	78 袋
・撤去	n	=	78 袋
・土量	$V = 78 \times 1 \text{ m}^3/\text{袋} / 1.2$	=	65.0 m ³

f) 盛土

$1.69 \text{ m}^2 \times 15.2 \text{ m} \times 1/3 \times 2$	=	17.1 m ³
$11.4 \text{ m}^2 \times 2.0 \text{ m}$	=	22.8 m ³
$1.69 \text{ m}^2 \times 6.5 \text{ m}$	=	11.0 m ³
Σ		= 50.9 "
転圧なし :	$50.9 \div 1.2$	= 42.4



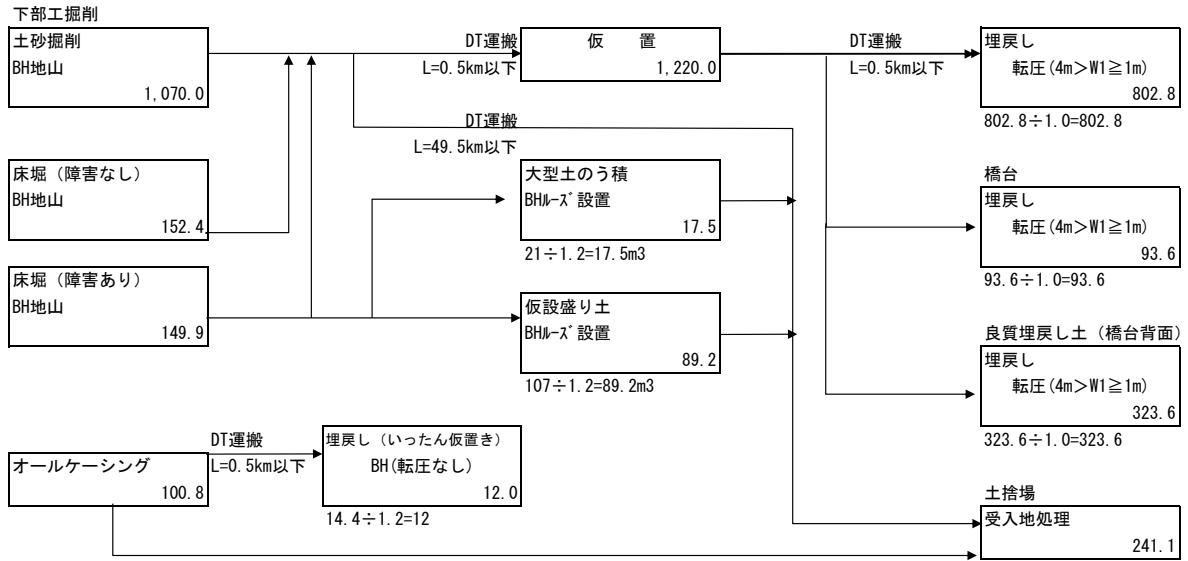
8. 土工配分表

想定土質 - 岩塊玉石 (L=1.20、C=1.00)

掘削積込
岩塊玉石
DT運搬
土砂

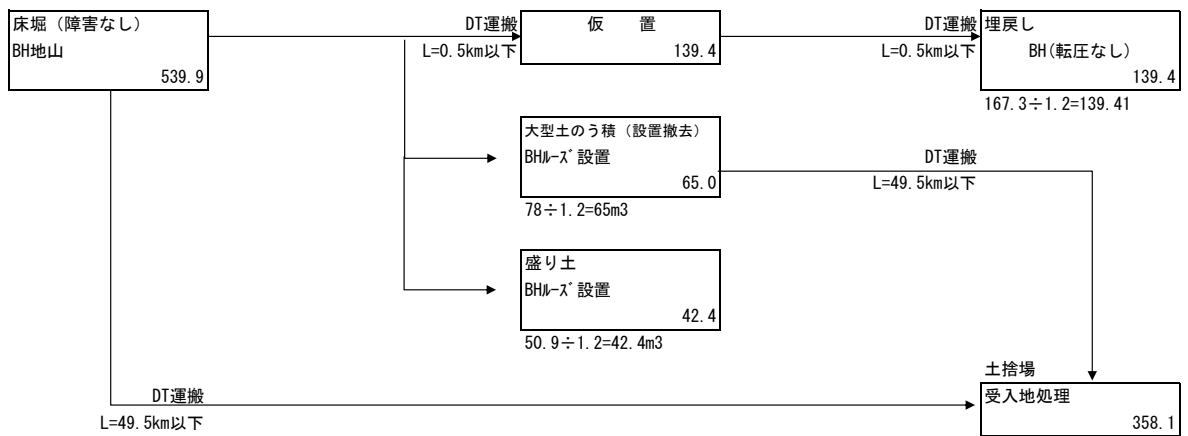
【下部工設置工事】

単位：m3（地山換算）



- ・ 仮置き→0.5km想定（往復で2,464m³→下部工分1220+基礎工分12の往復）
- ・ 大型土のう、仮設盛り土等については、仮置きに関する運搬費計上なし
- ・ そのほか不要な土砂は全量を場外搬出による残土処理

【河川護岸】



- ・ 仮置き→0.5km想定（往復で278.8m³）
- ・ 大型土のう、仮設盛り土等については、仮置きに関する運搬費計上なし
- ・ そのほか不要な土砂は全量を場外搬出による残土処理

