

数 量 計 算 書

令和5年度 松本市波田扇子田運動公園移設整備事業公園整備工事

松本市 波田

工事数量総括表

No. 4

工事名	令和5年度 松本市波田扇子田運動公園移設整備事業公園整備工事 松本市 波田				事業区分		公園緑地整備
					工事区分		施設整備
工種(2)	種別(3)	細別(4)	規格(5)	単位	実施数量	計上数量	摘要
電気設備工							
	照明設備工	照明灯基礎	車道用	基	32.0	32	
		照明灯	車道用	基	32.0	32	
		照明灯基礎	歩道用	基	46.0	46	
		照明灯	歩道用	基	46.0	46	
園路広場整備工							
	舗装準備工	不陸整正		m2	13,534.6	13,530	
	アスファルト舗装工(駐車場)	凍上抑制層		m2	6,805.9	6,810	
		下層路盤		m2	6,805.9	6,810	
		上層路盤		m2	6,805.9	6,810	
		表層		m2	6,805.9	6,810	
	アスファルト舗装工(園路一般部)	フィルター層		m2	1,140.7	1,140	
		凍上抑制層		m2	1,140.7	1,140	
		路盤		m2	1,140.7	1,140	
		表層		m2	1,140.7	1,140	
		薄層カラー舗装工		m2	1,140.7	1,140	
	ゴムチップ舗装工(園路周遊部)	フィルター層		m2	3,148.2	3,150	
		凍上抑制層		m2	3,148.2	3,150	
		路盤		m2	3,148.2	3,150	
		表層		m2	3,148.2	3,150	

工事数量総括表

No.5

工事名	令和5年度 松本市波田扇子田運動公園移設整備事業公園整備工事 松本市 波田				事業区分		公園緑地整備
					工事区分		施設整備
工種(2)	種別(3)	細別(4)	規格(5)	単位	実施数量	計上数量	摘要
		ゴムチップ層		m2	3,148.2	3,150	
	バスケットコート舗装工	凍上抑制層		m2	839.8	840	
		路盤		m2	839.8	840	
		表層		m2	839.8	840	
		アスファルト系全天候舗装		m2	839.8	840	
		コートライン		m	209.6	210	
	壁打ちテニスコート舗装工	凍上抑制層		m2	445.2	445	
		路盤		m2	445.2	445	
		表層		m2	445.2	445	
		アスファルト系全天候舗装		m2	445.2	445	
		コートライン		m	73.2	73	
	スケートボード場舗装工	凍上抑制層		m2	419.9	420	
		路盤		m2	419.9	420	
		表層		m2	419.9	420	
	土間コンクリート工	上層路盤		m2	30.6	31	
		表層		m2	30.6	31	
	ラジコン場舗装工	凍上抑制層		m2	704.3	704	
		路盤		m2	704.3	704	
		表層		m2	704.3	704	
		コース凸部		m2	63.2	63	
		側壁工		式	1.0	1	

工事数量総括表

No.7

工事名	令和5年度 松本市波田扇子田運動公園移設整備事業公園整備工事 松本市 波田				事業区分		公園緑地整備
					工事区分		施設整備
工種(2)	種別(3)	細別(4)	規格(5)	単位	実施数量	計上数量	摘要
遊戯施設整備工							
	ブランコ設置工	ブランコ基礎		式	1.0	1	
		ブランコ設置		基	1.0	1	
		安全柵基礎		基	2.0	2	
		安全柵設置		基	2.0	2	
		ブランコマット設置		枚	2.0	2	
	複合遊具組立設置工	複合遊具基礎		式	1.0	1	
		複合遊具設置	手間のみ	基	1.0	1	
		複合遊具	製品代	基	1.0	1	
		案内版設置		基	1.0	1	
	クライミングウォール設置工	クライミングウォール設置	手間のみ	式	1.0	1	
		クライミングウォール	製品代	基	1.0	1	
		下層路盤		m2	87.0	87	
		表層		m2	87.0	87	
		ゴムチップ舗装	下層	m2	87.0	87	
		ゴムチップ舗装	上層	m2	87.0	87	
		案内版設置		基	1.0	1	
	健康遊具組立設置工	健康遊具基礎		式	1.0	1	
		健康遊具設置		基	1.0	1	
		案内版設置		基	1.0	1	
	屋外用テニスボード設置工	屋外用テニスボード基礎		式	1.0	1	

工事数量総括表

No.8

工事名	令和5年度 松本市波田扇子田運動公園移設整備事業公園整備工事 松本市 波田				事業区分		公園緑地整備
					工事区分		施設整備
工種(2)	種別(3)	細別(4)	規格(5)	単位	実施数量	計上数量	摘要
		屋外用テニスボード設置	手間のみ	式	1.0	1	
		屋外用テニスボード	製品代	基	1.0	1	
	バスケットゴール設置工	バスケットゴール基礎		基	2.0	2	
		バスケットゴール設置		基	2.0	2	
	作業土工	床掘り		m3	125.3	130	
		埋戻し		m3	80.6	80	
		基面整正		m2	149.6	150	
サービス施設整備工							
	時計台工	時計台基礎		基	2.0	2	
		時計台設置		基	2.0	2	
	水飲み場工	水飲み場		基	2.0	2	
	ベンチ・テーブル工	ベンチ基礎		基	13.0	13	
		ベンチ基礎設置		基	13.0	13	
	案内板	全体案内板		基	1.0	1	
		利用案内板		基	1.0	1	
	作業土工	床掘り		m3	26.6	30	
		埋戻し		m3	20.2	20	
		基面整正		m2	15.5	20	
管理施設整備工							
	柵工	フェンス	H1200	m	1134.2	1,134	

工事数量総括表

No.10

工事名	令和5年度 松本市波田扇子田運動公園移設整備事業公園整備工事 松本市 波田				事業区分		公園緑地整備
					工事区分		施設整備
工種(2)	種別(3)	細別(4)	規格(5)	単位	実施数量	計上数量	摘要
公園施設撤去 移設工							
	構造物取壊し工	コンクリート構造物とりこわし	無筋Co	m3	24.4	24	
		コンクリート構造物とりこわし	鉄筋Co	m3	41.5	42	
		舗装版破砕		m2	2836.0	2,840	
	ブロック舗装撤去工	インターロッキングブロック撤去		m2	1418.7	1,420	
	排水構造物撤去工	暗渠排水管撤去		m	12.5	13	
	防護柵撤去工	防護柵撤去	ガードレール	m	16.2	16	
	運搬処理工	殻運搬	As殻	m3	113.4	113	
		殻運搬	Co殻(無筋)	m3	109.5	110	
		殻運搬	Co殻(鉄筋)	m3	41.5	42	
		現場発生品運搬	廃プラ	t	0.145	0.15	
		現場発生品運搬	鉄くず	t	0.259	0.26	
		殻処分	As殻	t	260.8	261	
		殻処分	Co殻(無筋)	t	257.3	257	
		殻処分	Co殻(鉄筋)	t	103.8	104	
		殻処分	廃プラ	t	0.145	0.15	
		殻処分	鉄くず	t	0.259	0.26	
	公園施設撤去	男子トイレ解体		式	1.0	1	
		女子トイレ解体		式	1.0	1	
		多目的トイレ解体		式	1.0	1	
		四阿解体		式	1.0	1	

工事数量総括表

No.11

工事名	令和5年度 松本市波田扇子田運動公園移設整備事業公園整備工事 松本市 波田				事業区分		公園緑地整備
					工事区分		施設整備
工種(2)	種別(3)	細別(4)	規格(5)	単位	実施数量	計上数量	摘要
		ラジコン操作棟解体		式	1.0	1	
		車止め解体		式	1.0	1	
		シェルター解体		式	1.0	1	
		ベンチ解体		式	1.0	1	
		水飲み解体		式	1.0	1	
		バスケットゴール解体		式	1.0	1	
		ブランコ解体		式	1.0	1	
		照明施設解体		式	1.0	1	
	運搬処理工	殻運搬	Co殻(無筋)	m3	24.0	24	
		殻運搬	Co殻(鉄筋)	m3	42.4	42	
		現場発生品運搬	木くず	t	7.105	7.11	
		現場発生品運搬	鉄くず	t	33.804	33.80	
		現場発生品運搬	アルミ	t	1.329	1.33	
		混合廃棄物運搬	混合廃棄物	m3	24.5	25	
		殻処分	Co殻(無筋)	t	57.9	58	
		殻処分	Co殻(鉄筋)	t	106.4	106	
		殻処分	木くず	t	7.105	7.11	
		殻処分	鉄くず	t	33.804	33.80	
		殻処分	アルミ	t	1.329	1.33	
		殻処分	安定型混合廃棄物	m3	11.5	12	
		殻処分	管理型混合廃棄物	m3	3.0	3	

敷地造成工集計表

			南側エリア				北側エリア			合計
			西側広場	東側広場	運動広場 北	緑地	アリーナ前	北側 駐車場	テニスコート	
敷地造成工	掘削	m3	785.1	203.0	57.3	221.0	817.3	852.4	216.4	3152.5
	耕土置換（路床土）	m3	97.1	1084.4						1181.5
	耕土置換（植栽基盤）	m3	1699.9	1361.2						3061.1
	盛土（路床土）	m3		414.4					150.0	564.4
	盛土（植栽基盤）	m3	794.2	1901.6		65.1	38.9		791.3	3591.1
	掘削工		3,152.5+1,181.5+3,061.1							7395.1
	盛土工		1,181.5+3,061.1+564.4+3,591.1							8398.1
	土材料（路床土）	m3	$(1,181.5+564.4)*1.2/0.9$							2327.9
	土材料（砂） （土：砂=7：3）	m3	$(3,061.1+3,591.1)*0.3*1.2/0.9$							2660.9
	土材料（発生土） （土：砂=7：3）	m3	$(3,061.1+3,591.1)*0.7$							4656.5
	発生土									
	雨水排水工	m3	95.9				82.9			178.8
	遊戯施設整備工	m3	35.7							35.7
	サービス施設整備工	m3	2.9				1.2			4.1
	建築施設組立設置工	m3	7.2							7.2
	付帯工	m3	52.2				35.6			87.8
	計	m3								313.6
	土砂等運搬	m3	$(3,152.5+1,181.5+3,061.1+313.6)-4,656.5/0.9$							2534.8
	残土処分	m3								2534.8

土 工 計 算 書

位 置	断 面 積 (m ²)			平 均 断 面 積 (m ²)			区間延長 (m)	掘削 C1 (m ³)	耕土置換 (路床土) C2 (m ³)	耕土置換 (植栽基盤) C3 (m ³)
	掘削 C1	耕土置換 (路床土) C2	耕土置換 (植栽基盤) C3	掘削 C1	耕土置換 (路床土) C2	耕土置換 (植栽基盤) C3				
《 西側広場》										
P.176 + 0.0	0.1	0.0	19.4							
P.180 + 5.0	0.8	0.3	18.4	0.45	0.15	18.90	9.0	4.1	1.4	170.1
P.200 + 0.0	3.7	0.1	24.3	2.25	0.20	21.35	15.0	33.8	3.0	320.3
P.210 + 0.0	1.0	0.6	27.6	2.35	0.35	25.95	10.0	23.5	3.5	259.5
P.220 + 0.0	2.1	0.2	27.1	1.55	0.40	27.35	10.0	15.5	4.0	273.5
P.230 + 0.0	15.8	0.2	18.7	8.95	0.20	22.90	10.0	89.5	2.0	229.0
P.240 + 0.0	0.0	1.1	28.6	7.90	0.65	23.65	10.0	79.0	6.5	236.5
P.250 + 0.0	25.9	4.2	0.7	12.95	2.65	14.65	10.0	129.5	26.5	146.5
P.260 + 0.0	22.1	2.3	4.8	24.00	3.25	2.75	10.0	240.0	32.5	27.5
P.260 + 7.7	22.1	2.3	4.8	22.10	2.30	4.80	7.7	170.2	17.7	37.0
小 計							91.7	785.1	97.1	1699.9
合 計							91.7	785.1	97.1	1699.9

土 工 計 算 書

位 置	断 面 積 (m ²)			平 均 断 面 積 (m ²)			区間延長 (m)	盛土 (路床土) B1 (m ³)	盛土 (植栽基盤) B2 (m ³)	(m ³)
	盛土 (路床土) B1	盛土 (植栽基盤) B2		盛土 (路床土) B1	盛土 (植栽基盤) B2					
《 西側広場》										
P.176 + 0.0	0.0	25.0								
P.180 + 5.0	0.0	8.9		0.00	16.95		9.0	0.0	152.6	
P.200 + 0.0	0.0	3.6		0.00	6.25		15.0	0.0	93.8	
P.210 + 0.0	0.0	19.8		0.00	11.70		10.0	0.0	117.0	
P.220 + 0.0	0.0	5.8		0.00	12.80		10.0	0.0	128.0	
P.230 + 0.0	0.0	0.0		0.00	2.90		10.0	0.0	29.0	
P.240 + 0.0	0.0	23.6		0.00	11.80		10.0	0.0	118.0	
P.250 + 0.0	0.0	0.1		0.00	11.85		10.0	0.0	118.5	
P.260 + 0.0	0.0	2.9		0.00	1.50		10.0	0.0	15.0	
P.260 + 7.7	0.0	2.9		0.00	2.90		7.7	0.0	22.3	
小 計							91.7	0.0	794.2	
合 計							91.7	0.0	794.2	

土 工 計 算 書

位 置	断 面 積 (m ²)			平 均 断 面 積 (m ²)			区間延長 (m)	掘削 C1 (m ³)	耕土置換 (路床土) C2 (m ³)	耕土置換 (植栽基盤) C3 (m ³)
	掘削 C1	耕土置換 (路床土) C2	耕土置換 (植栽基盤) C3	掘削 C1	耕土置換 (路床土) C2	耕土置換 (植栽基盤) C3				
《 東側広場》										
P.480 + 6.2	0.0	23.0	2.3							
P.490 + 0.0	0.0	23.0	2.3	0.00	23.00	2.30	3.8	0.0	87.4	8.7
P.500 + 0.0	3.1	20.7	4.3	1.55	21.85	3.30	10.0	15.5	218.5	33.0
P.510 + 0.0	0.2	2.9	22.5	1.65	11.80	13.40	10.0	16.5	118.0	134.0
P.520 + 0.0	0.0	15.1	9.3	0.10	9.00	15.90	10.0	1.0	90.0	159.0
P.530 + 0.0	0.0	15.1	7.7	0.00	15.10	8.50	10.0	0.0	151.0	85.0
P.540 + 0.0	1.8	2.0	14.2	0.90	8.55	10.95	10.0	9.0	85.5	109.5
P.550 + 0.0	0.9	8.1	7.4	1.35	5.05	10.80	10.0	13.5	50.5	108.0
P.560 + 0.0	1.5	7.2	5.5	1.20	7.65	6.45	10.0	12.0	76.5	64.5
P.570 + 0.0	2.0	1.1	11.2	1.75	4.15	8.35	10.0	17.5	41.5	83.5
P.580 + 0.0	1.6	1.4	10.2	1.80	1.25	10.70	10.0	18.0	12.5	107.0
P.590 + 0.0	4.4	4.8	2.9	3.00	3.10	6.55	10.0	30.0	31.0	65.5
P.600 + 0.0	4.4	5.0	2.3	4.40	4.90	2.60	10.0	44.0	49.0	26.0
P.610 + 0.0	0.3	1.5	8.5	2.35	3.25	5.40	10.0	23.5	32.5	54.0
小 計							123.8	200.5	1043.9	1037.7

土 工 計 算 書

位 置	断 面 積 (m ²)			平 均 断 面 積 (m ²)			区間延長 (m)	掘削 C1 (m ³)	耕土置換 (路床土) C2 (m ³)	耕土置換 (植栽基盤) C3 (m ³)
	掘削 C1	耕土置換 (路床土) C2	耕土置換 (植栽基盤) C3	掘削 C1	耕土置換 (路床土) C2	耕土置換 (植栽基盤) C3				
《 東側広場》										
P.620 + 0.0	0.1	1.6	7.1	0.20	1.55	7.80	10.0	2.0	15.5	78.0
P.630 + 0.0	0.0	1.7	5.8	0.05	1.65	6.45	10.0	0.5	16.5	64.5
P.640 + 0.0	0.0	0.0	6.3	0.00	0.85	6.05	10.0	0.0	8.5	60.5
P.650 + 0.0	0.0	0.0	4.8	0.00	0.00	5.55	10.0	0.0	0.0	55.5
P.660 + 0.0	0.0	0.0	3.2	0.00	0.00	4.00	10.0	0.0	0.0	40.0
P.670 + 0.0	0.0	0.0	1.8	0.00	0.00	2.50	10.0	0.0	0.0	25.0
小 計							60.0 183.8	2.5 203.0	40.5 1084.4	323.5 1361.2

土 工 計 算 書

位 置	断 面 積 (m ²)			平 均 断 面 積 (m ²)			区 間 延 長 (m)	盛 土 (路床土) B1 (m ³)	盛 土 (植栽基盤) B2 (m ³)	(m ³)
	盛 土 (路床土) B1	盛 土 (植栽基盤) B2		盛 土 (路床土) B1	盛 土 (植栽基盤) B2					
《東側広場》										
P.480 + 6.2	7.2	11.6								
P.490 + 0.0	7.2	11.6		7.20	11.60		3.8	27.4	44.1	
P.500 + 0.0	0.2	6.2		3.70	8.90		10.0	37.0	89.0	
P.510 + 0.0	0.0	28.2		0.10	17.20		10.0	1.0	172.0	
P.520 + 0.0	13.7	19.5		6.85	23.85		10.0	68.5	238.5	
P.530 + 0.0	13.3	13.6		13.50	16.55		10.0	135.0	165.5	
P.540 + 0.0	0.3	15.3		6.80	14.45		10.0	68.0	144.5	
P.550 + 0.0	2.8	7.4		1.55	11.35		10.0	15.5	113.5	
P.560 + 0.0	2.4	5.1		2.60	6.25		10.0	26.0	62.5	
P.570 + 0.0	0.2	9.5		1.30	7.30		10.0	13.0	73.0	
P.580 + 0.0	0.4	10.8		0.30	10.15		10.0	3.0	101.5	
P.590 + 0.0	0.2	1.8		0.30	6.30		10.0	3.0	63.0	
P.600 + 0.0	0.1	1.2		0.15	1.50		10.0	1.5	15.0	
P.610 + 0.0	0.7	12.6		0.40	6.90		10.0	4.0	69.0	
小 計							123.8	402.9	1351.1	

土 工 計 算 書

位 置	断 面 積 (m ²)			平 均 断 面 積 (m ²)			区 間 延 長 (m)	盛 土 (路床土) B1 (m ³)	盛 土 (植栽基盤) B2 (m ³)	(m ³)
	盛 土 (路床土) B1	盛 土 (植栽基盤) B2		盛 土 (路床土) B1	盛 土 (植栽基盤) B2					
P.620 + 0.0	0.5	10.4		0.60	11.50		10.0	6.0	115.0	
P.630 + 0.0	0.3	8.0		0.40	9.20		10.0	4.0	92.0	
P.640 + 0.0	0.0	14.0		0.15	11.00		10.0	1.5	110.0	
P.650 + 0.0	0.0	9.3		0.00	11.65		10.0	0.0	116.5	
P.660 + 0.0	0.0	5.4		0.00	7.35		10.0	0.0	73.5	
P.670 + 0.0	0.0	3.3		0.00	4.35		10.0	0.0	43.5	
小 計							60.0 183.8	11.5 414.4	550.5 1901.6	

土 工 計 算 書

位 置	断 面 積 (m ²)			平 均 断 面 積 (m ²)			区間延長 (m)	掘削 C1 (m ³)	耕土置換 (路床土) C2 (m ³)	耕土置換 (植栽基盤) C3 (m ³)
	掘削 C1	耕土置換 (路床土) C2	耕土置換 (植栽基盤) C3	掘削 C1	耕土置換 (路床土) C2	耕土置換 (植栽基盤) C3				
《 運動広場北》										
P.460 + 5.6	1.9	0.0	0.0							
P.470 + 0.0	1.9	0.0	0.0	1.90	0.00	0.00	4.4	8.4	0.0	0.0
P.480 + 0.0	3.1	0.0	0.0	2.50	0.00	0.00	10.0	25.0	0.0	0.0
P.480 + 7.7	3.1	0.0	0.0	3.10	0.00	0.00	7.7	23.9	0.0	0.0
小 計							22.1	57.3	0.0	0.0
合 計							22.1	57.3	0.0	0.0

土 工 計 算 書

位 置	断 面 積 (m ²)			平 均 断 面 積 (m ²)			区間延長 (m)	盛土 (路床土) B1 (m ³)	盛土 (植栽基盤) B2 (m ³)	(m ³)
	盛土 (路床土) B1	盛土 (植栽基盤) B2		盛土 (路床土) B1	盛土 (植栽基盤) B2					
《 運動広場北》										
P.460 + 5.6	0.0	0.0								
P.470 + 0.0	0.0	0.0		0.00	0.00		4.4	0.0	0.0	
P.480 + 0.0	0.0	0.0		0.00	0.00		10.0	0.0	0.0	
P.480 + 7.7	0.0	0.0		0.00	0.00		7.7	0.0	0.0	
小 計							22.1	0.0	0.0	
合 計							22.1	0.0	0.0	

土 工 計 算 書

位 置	断 面 積 (m ²)			平 均 断 面 積 (m ²)			区間延長 (m)	掘削 C1 (m ³)	耕土置換 (路床土) C2 (m ³)	耕土置換 (植栽基盤) C3 (m ³)
	掘削 C1	耕土置換 (路床土) C2	耕土置換 (植栽基盤) C3	掘削 C1	耕土置換 (路床土) C2	耕土置換 (植栽基盤) C3				
《 緑地》										
P.270 + 1.2	0.0	0.0	0.0							
P.280 + 0.0	0.0	0.0	0.0	0.00	0.00	0.00	8.8	0.0	0.0	0.0
P.290 + 0.0	0.5	0.0	0.0	0.25	0.00	0.00	10.0	2.5	0.0	0.0
P.300 + 0.0	1.5	0.0	0.0	1.00	0.00	0.00	10.0	10.0	0.0	0.0
P.310 + 0.0	1.0	0.0	0.0	1.25	0.00	0.00	10.0	12.5	0.0	0.0
P.320 + 0.0	1.1	0.0	0.0	1.05	0.00	0.00	10.0	10.5	0.0	0.0
P.330 + 0.0	1.2	0.0	0.0	1.15	0.00	0.00	10.0	11.5	0.0	0.0
P.340 + 0.0	1.4	0.0	0.0	1.30	0.00	0.00	10.0	13.0	0.0	0.0
P.350 + 0.0	1.4	0.0	0.0	1.40	0.00	0.00	10.0	14.0	0.0	0.0
P.360 + 0.0	1.2	0.0	0.0	1.30	0.00	0.00	10.0	13.0	0.0	0.0
P.370 + 0.0	1.0	0.0	0.0	1.10	0.00	0.00	10.0	11.0	0.0	0.0
P.380 + 0.0	1.0	0.0	0.0	1.00	0.00	0.00	10.0	10.0	0.0	0.0
P.390 + 0.0	1.5	0.0	0.0	1.25	0.00	0.00	10.0	12.5	0.0	0.0
P.400 + 0.0	1.5	0.0	0.0	1.50	0.00	0.00	10.0	15.0	0.0	0.0
小 計							128.8	135.5	0.0	0.0

土 工 計 算 書

位 置	断 面 積 (m ²)			平 均 断 面 積 (m ²)			区間延長 (m)	掘削 C1 (m ³)	耕土置換 (路床土) C2 (m ³)	耕土置換 (植栽基盤) C3 (m ³)
	掘削 C1	耕土置換 (路床土) C2	耕土置換 (植栽基盤) C3	掘削 C1	耕土置換 (路床土) C2	耕土置換 (植栽基盤) C3				
《 緑地》										
P.410 + 0.0	1.1	0.0	0.0	1.30	0.00	0.00	10.0	13.0	0.0	0.0
P.420 + 0.0	1.2	0.0	0.0	1.15	0.00	0.00	10.0	11.5	0.0	0.0
P.430 + 0.0	1.2	0.0	0.0	1.20	0.00	0.00	10.0	12.0	0.0	0.0
P.440 + 0.0	1.1	0.0	0.0	1.15	0.00	0.00	10.0	11.5	0.0	0.0
P.450 + 0.0	1.2	0.0	0.0	1.15	0.00	0.00	10.0	11.5	0.0	0.0
P.460 + 0.0	1.2	0.0	0.0	1.20	0.00	0.00	10.0	12.0	0.0	0.0
P.470 + 0.0	0.8	0.0	0.0	1.00	0.00	0.00	10.0	10.0	0.0	0.0
P.480 + 0.0	0.0	0.0	0.0	0.40	0.00	0.00	10.0	4.0	0.0	0.0
P.480 + 2.2	0.0	0.0	0.0	0.00	0.00	0.00	2.2	0.0	0.0	0.0
小 計							82.2 211.0	85.5 221.0	0.0 0.0	0.0 0.0

土 工 計 算 書

位 置	断 面 積 (m ²)			平 均 断 面 積 (m ²)			区間延長 (m)	盛土 (路床土) B1 (m ³)	盛土 (植栽基盤) B2 (m ³)	(m ³)
	盛土 (路床土) B1	盛土 (植栽基盤) B2		盛土 (路床土) B1	盛土 (植栽基盤) B2					
《緑地エリア(B&G南側)》										
P.270 + 1.2	0.0	3.9								
P.280 + 0.0	0.0	3.9		0.00	3.90		8.8	0.0	34.3	
P.290 + 0.0	0.0	0.6		0.00	2.25		10.0	0.0	22.5	
P.300 + 0.0	0.0	0.0		0.00	0.30		10.0	0.0	3.0	
P.310 + 0.0	0.0	0.0		0.00	0.00		10.0	0.0	0.0	
P.320 + 0.0	0.0	0.0		0.00	0.00		10.0	0.0	0.0	
P.330 + 0.0	0.0	0.0		0.00	0.00		10.0	0.0	0.0	
P.340 + 0.0	0.0	0.0		0.00	0.00		10.0	0.0	0.0	
P.350 + 0.0	0.0	0.0		0.00	0.00		10.0	0.0	0.0	
P.360 + 0.0	0.0	0.0		0.00	0.00		10.0	0.0	0.0	
P.370 + 0.0	0.0	0.0		0.00	0.00		10.0	0.0	0.0	
P.380 + 0.0	0.0	0.0		0.00	0.00		10.0	0.0	0.0	
P.390 + 0.0	0.0	0.0		0.00	0.00		10.0	0.0	0.0	
P.400 + 0.0	0.0	0.0		0.00	0.00		10.0	0.0	0.0	
小 計							128.8	0.0	59.8	

土 工 計 算 書

位 置	断 面 積 (m ²)			平 均 断 面 積 (m ²)			区間延長 (m)	盛土 (路床土) B1 (m ³)	盛土 (植栽基盤) B2 (m ³)	(m ³)
	盛土 (路床土) B1	盛土 (植栽基盤) B2		盛土 (路床土) B1	盛土 (植栽基盤) B2					
P.410 + 0.0	0.0	0.0		0.00	0.00		10.0	0.0	0.0	
P.420 + 0.0	0.0	0.0		0.00	0.00		10.0	0.0	0.0	
P.430 + 0.0	0.0	0.0		0.00	0.00		10.0	0.0	0.0	
P.440 + 0.0	0.0	0.0		0.00	0.00		10.0	0.0	0.0	
P.450 + 0.0	0.0	0.0		0.00	0.00		10.0	0.0	0.0	
P.460 + 0.0	0.0	0.0		0.00	0.00		10.0	0.0	0.0	
P.470 + 0.0	0.0	0.1		0.00	0.05		10.0	0.0	0.5	
P.480 + 0.0	0.0	0.6		0.00	0.35		10.0	0.0	3.5	
P.480 + 2.2	0.0	0.6		0.00	0.60		2.2	0.0	1.3	
小 計							82.2 211.0	0.0 0.0	5.3 65.1	

土 工 計 算 書

位 置	断 面 積 (m ²)			平 均 断 面 積 (m ²)			区間延長 (m)	掘削 C1 (m ³)	耕土置換 (路床土) C2 (m ³)	耕土置換 (植栽基盤) C3 (m ³)
	掘削 C1	耕土置換 (路床土) C2	耕土置換 (植栽基盤) C3	掘削 C1	耕土置換 (路床土) C2	耕土置換 (植栽基盤) C3				
《 アリーナ前》										
P.200 + 3.7	15.0	0.0	0.0							
P.210 + 0.0	15.0	0.0	0.0	15.00	0.00	0.00	6.3	94.5	0.0	0.0
P.220 + 0.0	15.2	0.0	0.0	15.10	0.00	0.00	10.0	151.0	0.0	0.0
P.230 + 0.0	14.0	0.0	0.0	14.60	0.00	0.00	10.0	146.0	0.0	0.0
P.240 + 0.0	13.7	0.0	0.0	13.85	0.00	0.00	10.0	138.5	0.0	0.0
P.250 + 0.0	12.6	0.0	0.0	13.15	0.00	0.00	10.0	131.5	0.0	0.0
P.260 + 0.0	8.0	0.0	0.0	10.30	0.00	0.00	10.0	103.0	0.0	0.0
P.260 + 6.6	8.0	0.0	0.0	8.00	0.00	0.00	6.6	52.8	0.0	0.0
小 計							62.9	817.3	0.0	0.0
合 計							62.9	817.3	0.0	0.0

土 工 計 算 書

位 置	断 面 積 (m ²)			平 均 断 面 積 (m ²)			区間延長 (m)	盛土 (路床土) B1 (m ³)	盛土 (植栽基盤) B2 (m ³)	(m ³)
	盛土 (路床土) B1	盛土 (植栽基盤) B2		盛土 (路床土) B1	盛土 (植栽基盤) B2					
《 アリーナ前》										
P.200 + 3.7	0.0	2.1								
P.210 + 0.0	0.0	2.1		0.00	2.10		6.3	0.0	13.2	
P.220 + 0.0	0.0	0.6		0.00	1.35		10.0	0.0	13.5	
P.230 + 0.0	0.0	0.4		0.00	0.50		10.0	0.0	5.0	
P.240 + 0.0	0.0	0.2		0.00	0.30		10.0	0.0	3.0	
P.250 + 0.0	0.0	0.2		0.00	0.20		10.0	0.0	2.0	
P.260 + 0.0	0.0	0.1		0.00	0.15		10.0	0.0	1.5	
P.260 + 6.6	0.0	0.1		0.00	0.10		6.6	0.0	0.7	
小 計							62.9	0.0	38.9	
合 計							62.9	0.0	38.9	

土 工 計 算 書

位 置	断 面 積 (m ²)			平 均 断 面 積 (m ²)			区 間 延 長 (m)	掘 削 C1 (m ³)	耕 土 置 換 (路床土) C2 (m ³)	耕 土 置 換 (植栽基盤) C3 (m ³)
	掘削 C1	耕土置換 (路床土) C2	耕土置換 (植栽基盤) C3	掘削 C1	耕土置換 (路床土) C2	耕土置換 (植栽基盤) C3				
《 北側駐車場》										
P.270 + 6.6	2.9	0.0	0.0							
P.280 + 0.0	2.9	0.0	0.0	2.90	0.00	0.00	3.4	9.9	0.0	0.0
P.290 + 0.0	3.7	0.0	0.0	3.30	0.00	0.00	10.0	33.0	0.0	0.0
P.300 + 0.0	5.7	0.0	0.0	4.70	0.00	0.00	10.0	47.0	0.0	0.0
P.310 + 0.0	3.3	0.0	0.0	4.50	0.00	0.00	10.0	45.0	0.0	0.0
P.320 + 0.0	4.1	0.0	0.0	3.70	0.00	0.00	10.0	37.0	0.0	0.0
P.330 + 0.0	3.3	0.0	0.0	3.70	0.00	0.00	10.0	37.0	0.0	0.0
P.340 + 0.0	3.3	0.0	0.0	3.30	0.00	0.00	10.0	33.0	0.0	0.0
P.350 + 0.0	16.7	0.0	0.0	10.00	0.00	0.00	10.0	100.0	0.0	0.0
P.360 + 0.0	6.4	0.0	0.0	11.55	0.00	0.00	10.0	115.5	0.0	0.0
P.370 + 0.0	4.6	0.0	0.0	5.50	0.00	0.00	10.0	55.0	0.0	0.0
P.380 + 0.0	8.3	0.0	0.0	6.45	0.00	0.00	10.0	64.5	0.0	0.0
P.390 + 0.0	6.8	0.0	0.0	7.55	0.00	0.00	10.0	75.5	0.0	0.0
P.400 + 0.0	4.3	0.0	0.0	5.55	0.00	0.00	10.0	55.5	0.0	0.0
小 計							123.4	707.9	0.0	0.0

土 工 計 算 書

位 置	断 面 積 (m ²)			平 均 断 面 積 (m ²)			区 間 延 長 (m)	掘 削 C1 (m ³)	耕 土 置 換 (路床土) C2 (m ³)	耕 土 置 換 (植栽基盤) C3 (m ³)
	掘削 C1	耕土置換 (路床土) C2	耕土置換 (植栽基盤) C3	掘削 C1	耕土置換 (路床土) C2	耕土置換 (植栽基盤) C3				
《 北側駐車場》										
P.410 + 0.0	3.3	0.0	0.0	3.80	0.00	0.00	10.0	38.0	0.0	0.0
P.420 + 0.0	4.8	0.0	0.0	4.05	0.00	0.00	10.0	40.5	0.0	0.0
P.430 + 0.0	3.7	0.0	0.0	4.25	0.00	0.00	10.0	42.5	0.0	0.0
P.440 + 0.0	1.0	0.0	0.0	2.35	0.00	0.00	10.0	23.5	0.0	0.0
小 計							40.0 163.4	144.5 852.4	0.0 0.0	0.0 0.0

土 工 計 算 書

位 置	断 面 積 (m ²)			平 均 断 面 積 (m ²)			区 間 延 長 (m)	盛 土 (路床土) B1 (m ³)	盛 土 (植栽基盤) B2 (m ³)	(m ³)
	盛 土 (路床土) B1	盛 土 (植栽基盤) B2		盛 土 (路床土) B1	盛 土 (植栽基盤) B2					
《 北側駐車場》										
P.270 + 6.6	0.0	0.0								
P.280 + 0.0	0.0	0.0		0.00	0.00		3.4	0.0	0.0	
P.290 + 0.0	0.0	0.0		0.00	0.00		10.0	0.0	0.0	
P.300 + 0.0	0.0	0.0		0.00	0.00		10.0	0.0	0.0	
P.310 + 0.0	0.0	0.0		0.00	0.00		10.0	0.0	0.0	
P.320 + 0.0	0.0	0.0		0.00	0.00		10.0	0.0	0.0	
P.330 + 0.0	0.0	0.0		0.00	0.00		10.0	0.0	0.0	
P.340 + 0.0	0.0	0.0		0.00	0.00		10.0	0.0	0.0	
P.350 + 0.0	0.0	0.0		0.00	0.00		10.0	0.0	0.0	
P.360 + 0.0	0.0	0.0		0.00	0.00		10.0	0.0	0.0	
P.370 + 0.0	0.0	0.0		0.00	0.00		10.0	0.0	0.0	
P.380 + 0.0	0.0	0.0		0.00	0.00		10.0	0.0	0.0	
P.390 + 0.0	0.0	0.0		0.00	0.00		10.0	0.0	0.0	
P.400 + 0.0	0.0	0.0		0.00	0.00		10.0	0.0	0.0	
小 計							123.4	0.0	0.0	

土 工 計 算 書

位 置	断 面 積 (m ²)			平 均 断 面 積 (m ²)			区 間 延 長 (m)	盛 土 (路床土) B1 (m ³)	盛 土 (植栽基盤) B2 (m ³)	(m ³)
	盛 土 (路床土) B1	盛 土 (植栽基盤) B2		盛 土 (路床土) B1	盛 土 (植栽基盤) B2					
《 北側駐車場》										
P.410 + 0.0	0.0	0.0		0.00	0.00		10.0	0.0	0.0	
P.420 + 0.0	0.0	0.0		0.00	0.00		10.0	0.0	0.0	
P.430 + 0.0	0.0	0.0		0.00	0.00		10.0	0.0	0.0	
P.440 + 0.0	0.0	0.0		0.00	0.00		10.0	0.0	0.0	
小 計							40.0 163.4	0.0 0.0	0.0 0.0	

土 工 計 算 書

位 置	断 面 積 (m ²)			平 均 断 面 積 (m ²)			区間延長 (m)	掘削 C1 (m ³)	耕土置換 (路床土) C2 (m ³)	耕土置換 (植栽基盤) C3 (m ³)
	掘削 C1	耕土置換 (路床土) C2	耕土置換 (植栽基盤) C3	掘削 C1	耕土置換 (路床土) C2	耕土置換 (植栽基盤) C3				
《 ラジコン場》										
P.270 + 5.4	2.8	0.0	0.0							
P.280 + 0.0	2.8	0.0	0.0	2.80	0.00	0.00	4.6	12.9	0.0	
P.290 + 0.0	0.9	0.0	0.0	1.85	0.00	0.00	10.0	18.5	0.0	
P.300 + 0.0	1.2	0.0	0.0	1.05	0.00	0.00	10.0	10.5	0.0	
P.310 + 0.0	1.1	0.0	0.0	1.15	0.00	0.00	10.0	11.5	0.0	
P.320 + 0.0	1.1	0.0	0.0	1.10	0.00	0.00	10.0	11.0	0.0	
P.330 + 0.0	0.9	0.0	0.0	1.00	0.00	0.00	10.0	10.0	0.0	
P.340 + 0.0	0.6	0.0	0.0	0.75	0.00	0.00	10.0	7.5	0.0	
P.350 + 0.0	0.9	0.0	0.0	0.75	0.00	0.00	10.0	7.5	0.0	0.0
P.360 + 0.0	0.8	0.0	0.0	0.85	0.00	0.00	10.0	8.5	0.0	0.0
P.370 + 0.0	1.1	0.0	0.0	0.95	0.00	0.00	10.0	9.5	0.0	0.0
P.380 + 0.0	1.1	0.0	0.0	1.10	0.00	0.00	10.0	11.0	0.0	0.0
P.390 + 0.0	1.0	0.0	0.0	1.05	0.00	0.00	10.0	10.5	0.0	0.0
P.400 + 0.0	1.0	0.0	0.0	1.00	0.00	0.00	10.0	10.0	0.0	0.0
小 計							124.6	138.9	0.0	0.0

土 工 計 算 書

位 置	断 面 積 (m ²)			平 均 断 面 積 (m ²)			区間延長 (m)	掘削 C1 (m ³)	耕土置換 (路床土) C2 (m ³)	耕土置換 (植栽基盤) C3 (m ³)
	掘削 C1	耕土置換 (路床土) C2	耕土置換 (植栽基盤) C3	掘削 C1	耕土置換 (路床土) C2	耕土置換 (植栽基盤) C3				
《 ラジコン場》										
P.410 + 0.0	1.2	0.0	0.0	1.10	0.00		10.0	11.0	0.0	
P.420 + 0.0	1.1	0.0	0.0	1.15	0.00	0.00	10.0	11.5	0.0	0.0
P.430 + 0.0	0.9	0.0	0.0	1.00	0.00	0.00	10.0	10.0	0.0	0.0
P.440 + 0.0	1.1	0.0	0.0	1.00	0.00	0.00	10.0	10.0	0.0	0.0
P.450 + 0.0	1.4	0.0	0.0	1.25	0.00	0.00	10.0	12.5	0.0	0.0
P.460 + 0.0	1.1	0.0	0.0	1.25	0.00	0.00	10.0	12.5	0.0	0.0
P.460 + 9.1	1.1	0.0	0.0	1.10	0.00	0.00	9.1	10.0	0.0	0.0
小 計							69.1 193.7	77.5 216.4	0.0 0.0	0.0 0.0

土 工 計 算 書

位 置	断 面 積 (m ²)		平 均 断 面 積 (m ²)		区間延長 (m)	盛土 (路床土) B1 (m ³)	盛土 (植栽基盤) B2 (m ³)	(m ³)
	盛土 (路床土) B1	盛土 (植栽基盤) B2	盛土 (路床土) B1	盛土 (植栽基盤) B2				
《 ラジコン場》								
P.270 + 5.4	0.0	5.6						
P.280 + 0.0	0.0	5.6	0.00	5.60	4.6	0.0	25.8	
P.290 + 0.0	4.2	3.5	2.10	4.55	10.0	21.0	45.5	
P.300 + 0.0	4.9	2.6	4.55	3.05	10.0	45.5	30.5	
P.310 + 0.0	5.5	1.9	5.20	2.25	10.0	52.0	22.5	
P.320 + 0.0	0.4	7.9	2.95	4.90	10.0	29.5	49.0	
P.330 + 0.0	0.0	12.3	0.20	10.10	10.0	2.0	101.0	
P.340 + 0.0	0.0	11.3	0.00	11.80	10.0	0.0	118.0	
P.350 + 0.0	0.0	8.9	0.00	10.10	10.0	0.0	101.0	
P.360 + 0.0	0.0	8.5	0.00	8.70	10.0	0.0	87.0	
P.370 + 0.0	0.0	7.7	0.00	8.10	10.0	0.0	81.0	
P.380 + 0.0	0.0	4.6	0.00	6.15	10.0	0.0	61.5	
P.390 + 0.0	0.0	1.3	0.00	2.95	10.0	0.0	29.5	
P.400 + 0.0	0.0	1.1	0.00	1.20	10.0	0.0	12.0	
小 計					124.6	150.0	764.3	

土 工 計 算 書

位 置	断 面 積 (m ²)		平 均 断 面 積 (m ²)		区間延長 (m)	盛土 (路床土) B1 (m ³)	盛土 (植栽基盤) B2 (m ³)	(m ³)
	盛土 (路床土) B1	盛土 (植栽基盤) B2	盛土 (路床土) B1	盛土 (植栽基盤) B2				
《 ラジコン場》								
P.410 + 0.0	0.0	0.0	0.00	0.55	10.0	0.0	5.5	
P.420 + 0.0	0.0	0.3	0.00	0.15	10.0	0.0	1.5	
P.430 + 0.0	0.0	0.6	0.00	0.45	10.0	0.0	4.5	
P.440 + 0.0	0.0	0.4	0.00	0.50	10.0	0.0	5.0	
P.450 + 0.0	0.0	0.0	0.00	0.20	10.0	0.0	2.0	
P.460 + 0.0	0.0	0.6	0.00	0.30	10.0	0.0	3.0	
P.460 + 9.1	0.0	0.6	0.00	0.60	9.1	0.0	5.5	
小 計					69.1 193.7	0.0 150.0	27.0 791.3	

西側広場
インバートコンクリート計算書

側溝タイプ	幅(mm)	延長(m)	インバートコンクリート厚(mm)			コンクリート量(m3)
			起点側	終点側	平均	
自由勾配側溝(300型)	300	7.34	50	50	50	0.11
	300	0.37	50	50	50	0.01
	300	6.58	50	50	50	0.10
	300	10.80	150	135	143	0.46
	300	58.64	134	50	92	1.62
	300	4.00	150	50	100	0.12
	300	2.80	50	50	50	0.04
	300	7.09	50	50	50	0.11
小 計		97.62				2.56

東側広場
インバートコンクリート計算書

側溝タイプ	幅(mm)	延長(m)	インバートコンクリート厚(mm)			コンクリート量(m ³)	
			起点側	終点側	平均		
自由勾配側溝(300型)	300	3.44	50	50	50	0.05	
	300	6.10	50	50	50	0.09	
	300	3.38	50	102	76	0.08	
	300	0.62	102	112	107	0.02	
	300	19.20	112	150	131	0.75	
	300	50.24	50	150	100	1.51	
	300	0.75	50	50	50	0.01	
	300	10.00	50	50	50	0.15	
	300	3.38	50	50	50	0.05	
	300	3.85	50	50	50	0.06	
	300	80.00	50	50	50	1.20	
	300	1.34	50	50	50	0.02	
	300	4.16	150	50	100	0.12	
	300	3.85	50	50	50	0.06	
	300	80.00	50	50	50	1.20	
	300	1.34	50	50	50	0.02	
	300	8.15	50	50	50	0.12	
	300	5.85	50	50	50	0.09	
	小 計		285.65				5.60

アリーナ前
インバートコンクリート計算書

側溝タイプ	幅(mm)	延長(m)	インバートコンクリート厚(mm)			コンクリート量 (m3)
			起点側	終点側	平均	
自由勾配側溝(300型)	300	7.04	50	50	50	0.11
	300	7.55	50	50	50	0.11
	300	3.06	50	50	50	0.05
	300	4.07	50	50	50	0.06
	300	7.41	50	50	50	0.11
	300	1.88	50	50	50	0.03
	300	2.07	50	50	50	0.03
	300	10.00	50	50	50	0.15
	300	10.00	50	50	50	0.15
	300	10.00	50	50	50	0.15
	300	5.91	50	50	50	0.09
	300	2.00	150	50	100	0.06
	300	26.54	50	50	50	0.40
	300	5.81	50	50	50	0.09
	300	10.00	50	50	50	0.15
	300	10.00	50	50	50	0.15
	300	10.00	50	50	50	0.15
	300	10.00	50	50	50	0.15
	300	2.50	50	50	50	0.04
小 計		145.84				2.23

北側駐車場
インバートコンクリート計算書

側溝タイプ	幅(mm)	延長(m)	インバートコンクリート厚(mm)			コンクリート量 (m3)
			起点側	終点側	平均	
自由勾配側溝(300型)	300	1.44	50	50	50	0.02
	300	10.29	50	50	50	0.15
	300	10.29	50	50	50	0.15
	300	10.29	50	50	50	0.15
	300	10.29	50	50	50	0.15
	300	10.29	50	50	50	0.15
	300	10.29	50	50	50	0.15
	300	10.29	50	50	50	0.15
	300	10.29	50	50	50	0.15
	300	10.29	50	50	50	0.15
	300	10.29	50	50	50	0.15
	300	10.29	50	50	50	0.15
	300	10.29	50	50	50	0.15
	300	10.29	50	50	50	0.15
	300	4.55	50	50	50	0.07
小 計		139.76				2.04

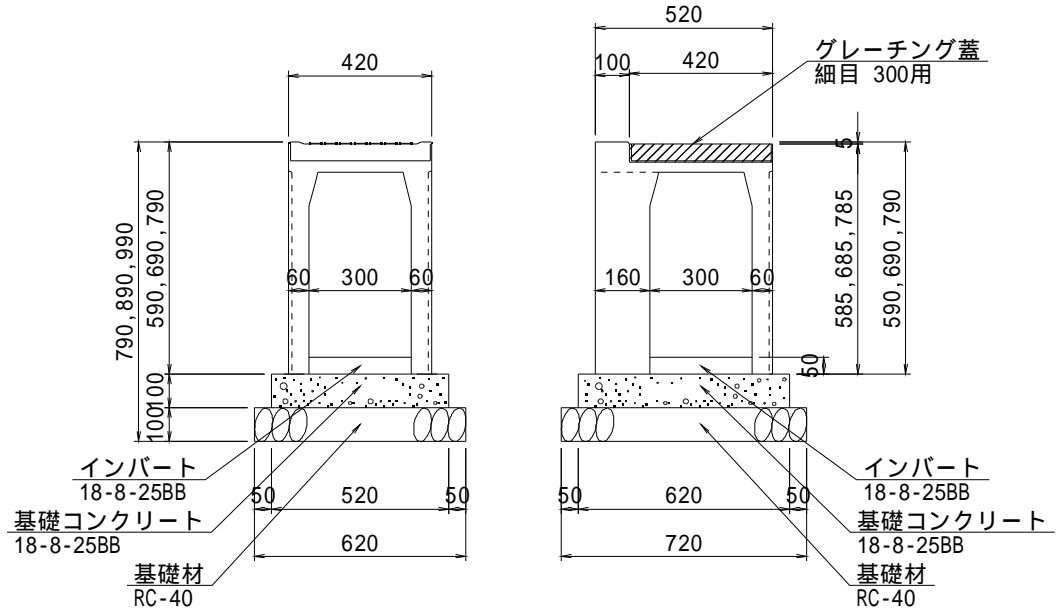
ラジコン場
インバートコンクリート計算書

側溝タイプ	幅(mm)	延長(m)	インバートコンクリート厚(mm)			コンクリート量 (m3)
			起点側	終点側	平均	
自由勾配側溝(300型)	300	19.85	50	50	50	0.30
	300	8.52	50	50	50	0.13
	300	10.00	50	50	50	0.15
	300	10.00	50	50	50	0.15
	300	6.78	50	50	50	0.10
	300	1.18	50	50	50	0.02
	300	4.65	50	150	100	0.14
	300	19.85	50	50	50	0.30
小 計		80.83				1.29

集水桝

プレキャスト集水桝 300型

(1基当り)

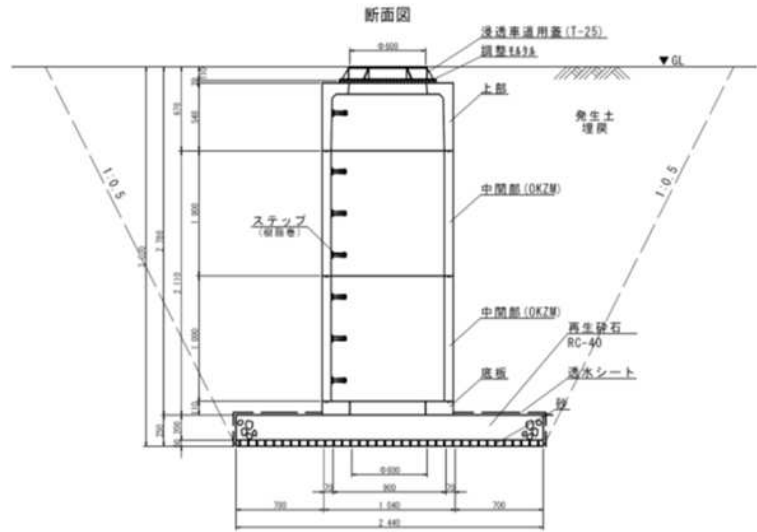
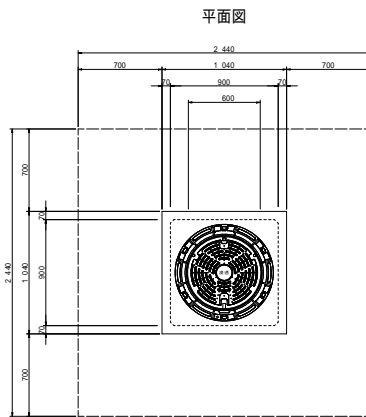


名称	算式	単位	数量
プレキャスト集水桝	300型(300x300 ~ 500)	個	1
コンクリート	18-8-25BB $V = 0.52 * 0.62 * 0.10$	m ³	0.03
型枠	$A = (0.62 + 0.52) * 0.10 * 2$	m ²	0.2
基礎碎石	RC-40 t=100mm $A = 0.62 * 0.72$	m ²	0.4
グレーチング蓋	1基当たり1枚	枚	1

浸透枳(S-1)

プレキャスト浸透枳 B900-L900-H2780(底面浸透)

(1基当り)

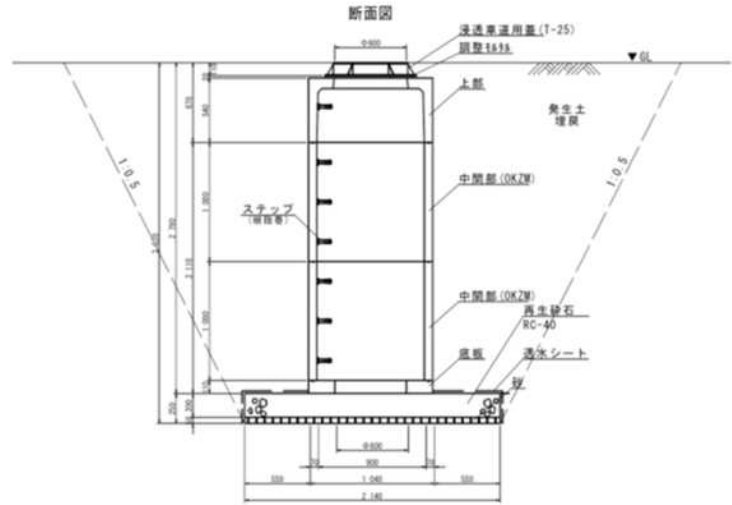
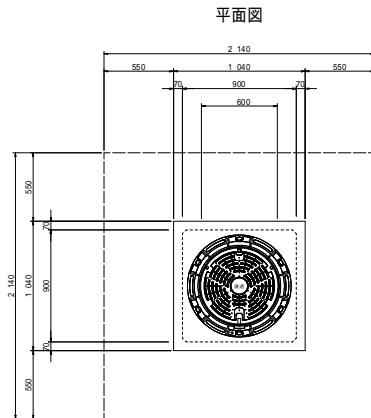


名称	算式	単位	数量
砂基礎工	$V = 2.44 * 2.44 * 0.05$	m ³	0.2
基礎砕石	RC-40 t=200mm $A = 2.44 * 2.44$	m ²	5.9
吸出し防止材 (透水シート)	不織布 $A = 2.44 * 2.44 - 1.04 * 1.04 + 2.44 * 0.25 * 4$	m ²	7.3
プレキャスト浸透枳	B900-L900-H2780(底面浸透)	基	1
浸透車道用蓋	600(T-25)	組	1
接続管	VU150 L=	m	0.25
管口フィルター	150用	個	1.0

浸透枵(S-3)

プレキャスト浸透枵 B900-L900-H2780(底面浸透)

(1基当り)



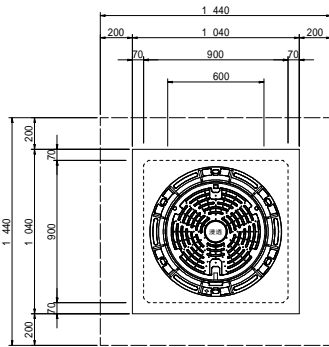
名称	算式	単位	数量
砂基礎工	$V = 2.14 * 2.14 * 0.05$	m ³	0.2
基礎砕石	RC-40 t=200mm $A = 2.14 * 2.14$	m ²	4.5
吸出し防止材 (透水シート)	不織布 $A = 2.14 * 2.14 - 1.04 * 1.04 + 2.14 * 0.25 * 4$	m ²	5.6
プレキャスト浸透枵	B900-L900-H2780(底面浸透)	基	1
浸透車道用蓋	600(T-25)	組	1
接続管	VU150 L=	m	0.25
管口フィルター	150用	個	1.0

浸透枳(S-4)

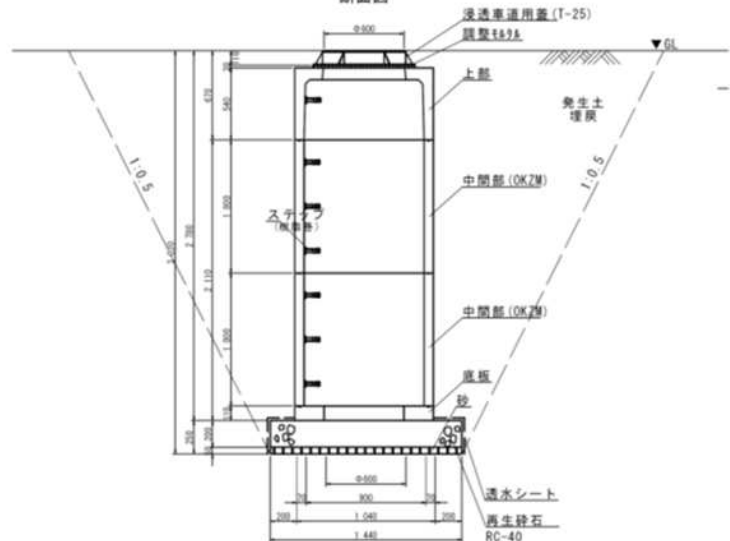
プレキャスト浸透枳 B900-L900-H2780(底面浸透)

(1基当り)

平面図



断面図



名 称	算 式	単 位	数 量
砂基礎工	$V = 1.44 * 1.44 * 0.05$	m ³	0.1
基礎碎石	RC-40 t=200mm $A = 1.44 * 1.44$	m ²	2.0
吸出し防止材 (透水シート)	不織布 $A = 1.44 * 1.44 - 1.04 * 1.04 + 1.44 * 0.25 * 4$	m ²	2.4
プレキャスト浸透枳	B900-L900-H2780(底面浸透)	基	1
浸透車道用蓋	600(T-25)	組	1
接続管	VU150 L=	m	0.25
管口フィルター	150用	個	1.0

作業土工【南側エリア】

名 称	算 式	単 位	数 量
床掘			
自由勾配側溝			
300 × 300	$1.02 \times 0.59 \times 218.2$	m3	131.3
300 × 400	$1.02 \times 0.69 \times 137.8$	m3	96.9
300 × 500	$1.02 \times 0.79 \times 27.2$	m3	21.9
プレキャスト集水柵			
300用	$1.02 \times 1.12 \times 0.79 / 2 \times 5$	m3	2.2
400用	$1.02 \times 1.12 \times 0.89 / 2 \times 2$	m3	1.0
500用	$1.02 \times 1.12 \times 0.99 / 2 \times 4$	m3	2.2
トイレ雨水	$1.0 \times 1.0 \times 0.54 \times 8$	m3	4.3
プレキャスト浸透柵			
S1	$(2.44^2 + (2.44 + 3.03 \times 0.5 \times 2)^2) / 2 \times 3.03$	m3	54.3
S2	$(2.64^2 + (2.64 + 3.03 \times 0.5 \times 2)^2) / 2 \times 3.03$	m3	59.2
S3	$(2.14^2 + (2.14 + 3.03 \times 0.5 \times 2)^2) / 2 \times 3.03$	m3	47.4
S4	$(1.44^2 + (1.44 + 3.03 \times 0.5 \times 2)^2) / 2 \times 3.03$	m3	33.4
暗渠	$0.6 \times 0.6 \times 9.5$	m3	3.4
合計		m3	457.5

作業土工【南側エリア】

名 称	算 式	単 位	数 量
埋戻し			
自由勾配側溝			
300 × 300	$131.3 - (6.2/10 \times 0.1 + 0.26/10 + 0.42 \times 0.44) \times 218.2$	m3	71.7
300 × 400	$96.9 - (6.2/10 \times 0.1 + 0.26/10 + 0.42 \times 0.54) \times 137.8$	m3	53.5
300 × 500	$21.9 - (6.2/10 \times 0.1 + 0.26/10 + 0.42 \times 0.64) \times 27.2$	m3	12.1
プレキャスト集水柵			
300用	$2.2 - (0.4 \times 0.1 + 0.03 + 0.42 \times 0.52 \times 0.59) / 2 \times 5$	m3	1.7
400用	$1.0 - (0.4 \times 0.1 + 0.03 + 0.42 \times 0.52 \times 0.69) / 2 \times 2$	m3	0.7
500用	$2.2 - (0.4 \times 0.1 + 0.03 + 0.42 \times 0.52 \times 0.79) / 2 \times 4$	m3	1.7
トイレ雨水	$4.3 - (0.5 \times 0.5 \times 0.1 + 0.4 \times 0.4 \times 0.44) \times 8$	m3	3.5
プレキャスト浸透柵			
S1	$54.3 - (0.2 + 5.9 \times 0.2 + 1.04 \times 1.04 \times 2.78)$	m3	49.9
S2	$59.2 - (0.3 + 6.9 \times 0.2 + 1.04 \times 1.04 \times 2.78)$	m3	54.5
S3	$47.4 - (0.2 + 4.5 \times 0.2 + 1.04 \times 1.04 \times 2.78)$	m3	43.2
S4	$33.4 - (0.1 + 2.0 \times 0.2 + 1.04 \times 1.04 \times 2.78)$	m3	29.8
暗渠	$3.4 - (0.165/2)^2 \times 9.5$	m3	3.1
合計		m3	325.4

作業土工【南側エリア】

名 称	算 式	単 位	数 量
基面整正			
自由勾配側溝			
300 × 300	0.62×218.2	m2	135.2
300 × 400	0.62×137.8	m2	85.4
300 × 500	0.62×27.2	m2	16.8
プレキャスト集水枥			
300用	$0.62 \times 0.72 \times 5$	m2	2.2
400用	$0.62 \times 0.72 \times 2$	m2	0.8
500用	$0.62 \times 0.72 \times 4$	m2	1.7
トイレ雨水	$0.4 \times 0.4 \times 8$	m2	1.2
プレキャスト浸透枥			
S1	5.9	m2	5.9
S2	6.9	m2	6.9
S3	4.5	m2	4.5
S4	2.0	m2	2.0
合計		m2	262.6
発生土	$457.5 - 325.4 / 0.9$	m3	95.9

作業土工【北側エリア】

名 称	算 式	単 位	数 量
床掘			
自由勾配側溝			
300 × 300	$1.02 * 0.59 * 359.9$	m3	216.5
300 × 400	$1.02 * 0.69 * 6.7$	m3	4.7
300 × 500			
プレキャスト集水柵			
300用	$1.02 * 1.12 * 0.79 / 2 * 7$	m3	3.1
400用			
500用	$1.02 * 1.12 * 0.99 / 2 * 3$	m3	1.6
プレキャスト浸透柵			
S1	$(2.44^2 + (2.44 + 3.03 * 0.6 * 2)^2) / 2 * 3.03$	m3	64.9
S2			
S3	$(2.14^2 + (2.14 + 3.03 * 0.6 * 2)^2) / 2 * 3.03$	m3	57.4
S4	$(1.44^2 + (1.44 + 3.03 * 0.6 * 2)^2) / 2 * 3.03$	m3	42.1
合計		m3	390.3

作業土工【北側エリア】

名 称	算 式	単 位	数 量
埋戻し			
自由勾配側溝			
300 × 300	$216.5 - (6.2/10 \times 0.1 + 0.26/10 + 0.42 \times 0.44) \times 359.9$	m3	118.3
300 × 400	$4.7 - (6.2/10 \times 0.1 + 0.26/10 + 0.42 \times 0.54) \times 6.7$	m3	2.5
300 × 500			
プレキャスト集水柵			
300用	$3.1 - (0.4 \times 0.1 + 0.03 + 0.42 \times 0.52 \times 0.59) / 2 \times 7$	m3	2.4
400用			
500用	$1.6 - (0.4 \times 0.1 + 0.03 + 0.42 \times 0.52 \times 0.79) / 2 \times 3$	m3	1.2
トイレ雨水			
プレキャスト浸透柵			
S1	$64.9 - (0.2 + 5.9 \times 0.2 + 1.04 \times 1.04 \times 2.78)$	m3	60.5
S2			
S3	$57.4 - (0.2 + 4.5 \times 0.2 + 1.04 \times 1.04 \times 2.78)$	m3	53.2
S4	$42.1 - (0.1 + 2.0 \times 0.2 + 1.04 \times 1.04 \times 2.78)$	m3	38.5
合計		m3	276.6

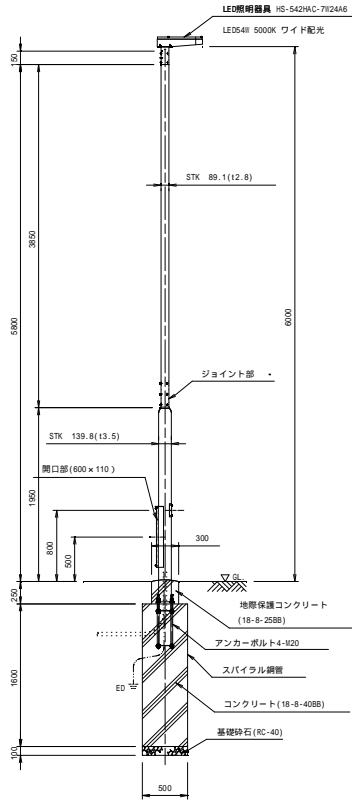
作業土工【北側エリア】

名 称	算 式	単 位	数 量
基面整正 自由勾配側溝 300 × 300	0.62*359.9	m2	223.1
300 × 400	0.62*6.7	m2	4.1
300 × 500			
プレキャスト集水柵 300用	0.62*0.72*7	m2	3.1
400用			
500用	0.62*0.72*3	m2	1.3
トイレ雨水			
プレキャスト浸透柵 S1	5.9	m2	5.9
S2			
S3	4.5	m2	4.5
S4	2.0	m2	2.0
合計		m2	244.0
発生土	390.3-276.6/0.9	m3	82.9

車道用照明灯

ポール照明灯 PA(H=6.0m、LED54W)
HS-542 (同等品以上)

(1基当り)

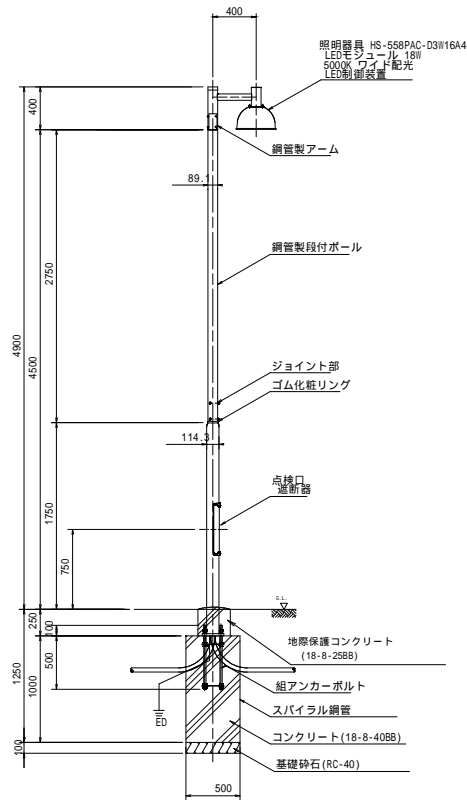


名称	算式	単位	数量
照明灯基礎設置工	500x1600		
基礎掘削及びスパイラルダクト立込		基	1
基礎砕石	RC-40、t=100mm $A = (0.5/2)^2 *$	m ²	0.1
接地設置	D種	本	1
コンクリート	18-8-40BB $V = (0.5/2)^2 * 1.6$	m ³	0.3
スパイラルダクト 500	L=	m	1.6
照明灯設置		基	1

歩道用照明灯

ポール照明灯 PB(H=4.5m、LED18W)
HS-558 (同等品以上)

(1基当り)



名称	算式	単位	数量
照明灯基礎設置工	500x1000		
基礎掘削及びスパイラルダクト立込		基	1
基礎砕石	RC-40、t=100mm $A = (0.5/2)^2 \times 4$	m ²	0.1
接地設置	D種	本	1
コンクリート	18-8-40BB $V = (0.5/2)^2 \times 4 \times 1.0$	m ³	0.1
スパイラルダクト 500	L=	m	1.0
照明灯設置		基	1

園路広場整備工集計表

名称	規格	単位	南側エリア				北側エリア			合計
			西側広場	東側広場	運動広場北	緑地	ア-前	北側駐車場	ラジコン場	
舗装工										
不陸整正		m ²	6936.5				6598.1			13534.6
車道(駐車場)										
凍上抑制	再生クワツチャー RC-40 t=10cm	m ²	887.2	876.5			1549.7	3492.5		6805.9
下層路盤	再生クワツチャー RC-40 t=12cm	m ²	887.2	876.5			1549.7	3492.5		6805.9
上層路盤	粒度調整砕石 M25 t=10cm	m ²	887.2	876.5			1549.7	3492.5		6805.9
表 層	密粒度As混合物(20F) t= 4cm	m ²	887.2	876.5			1549.7	3492.5		6805.9
園路(一般部)										
フィルター層	砂 t=10cm	m ²	128.2	107.7	53.2		247.8		603.8	1140.7
凍上抑制	再生クワツチャー RC-40 t=15cm	m ²	128.2	107.7	53.2		247.8		603.8	1140.7
路 盤	再生クワツチャー RC-40 t=10cm	m ²	128.2	107.7	53.2		247.8		603.8	1140.7
表 層	開粒度As混合物(13) t= 4cm	m ²	128.2	107.7	53.2		247.8		603.8	1140.7
薄層カラー舗装	透水性景観舗装 t= 1cm	m ²	128.2	107.7	53.2		247.8		603.8	1140.7
園路(周遊部)										
フィルター層	砂 t=10cm	m ²	911.8	1603.9		632.5				3148.2
凍上抑制	再生クワツチャー RC-40 t=15cm	m ²	911.8	1603.9		632.5				3148.2
路 盤	再生クワツチャー RC-40 t=10cm	m ²	911.8	1603.9		632.5				3148.2
表 層	開粒度As混合物(13) t= 4cm	m ²	911.8	1603.9		632.5				3148.2
表 層	ゴムチップ(カラー) t= 1cm	m ²	911.8	1603.9		632.5				3148.2
バスケットコート										
凍上抑制	再生クワツチャー RC-40 t=15cm	m ²		839.8						839.8
路 盤	再生クワツチャー RC-40 t=10cm	m ²		839.8						839.8
表 層	密粒度As混合物(13F) t= 4cm	m ²		839.8						839.8
塗 布	アスファルト系全天候舗装	m ²		839.8						839.8
コートライン	t=5cm	m		209.6						209.6
壁打ちテニスコート										
凍上抑制	再生クワツチャー RC-40 t=15cm	m ²		445.2						445.2
路 盤	再生クワツチャー RC-40 t=10cm	m ²		445.2						445.2
表 層	密粒度As混合物(13F) t= 4cm	m ²		445.2						445.2
塗 布	アスファルト系全天候舗装	m ²		445.2						445.2
コートライン	t=5cm	m		73.2						73.2
スケートボード場										
凍上抑制	再生クワツチャー RC-40 t=15cm	m ²		419.9						419.9
路 盤	再生クワツチャー RC-40 t=10cm	m ²		419.9						419.9
表 層	コンクリート(曲げ4.5-6.5-40BB) t= 15cm	m ²		419.9						419.9
土間コンクリート										
路 盤	再生クワツチャー RC-40 t=10cm	m ²	15.3	15.3						30.6
表 層	コンクリート(18-8-25BB) t= 7cm	m ²	15.3	15.3						30.6
ラジコン場										
凍上抑制	再生クワツチャー RC-40 t=15cm	m ²							704.3	704.3
上層路盤	再生クワツチャー RC-40 t=10cm	m ²							704.3	704.3
表 層	密粒度As混合物(13F) t= 4cm	m ²							704.3	704.3
コース凸部	密粒度As混合物(13F) t=5cm換算	m ²							63.2	63.2
側壁工		式							1.0	1.0

名 称	規 格	単 位	南側エリア				北側エリア			合 計
			西側広場	東側広場	運動広場 北	緑地	ア-ナ前	北側 駐車場	パ-コ場	
赤白ライン		m							112.0	112.0
園路縁石工										
歩車道境界工	歩車道境界ブロックA種両面R	m	100.9	100.3			138.9			340.1
型枠工		m2	24.1				16.7			40.8
基礎コンクリート	18-8-25BB	m3	3.6				2.5			6.1
歩車道境界工	PLガッター 両面R-A(T150)	m	73.4	71.1	5.6		62.9		43.8	256.8
地先境界工	B種	m	61.8	3.0		3.0				67.8
タイヤ止め工	2個/組	組	28	28			39	71		166.0
区画線工										
溶融式区画線(機・労)	溶融式 実線 15cm 未供用区間	m	750.0							750.0
溶融式区画線(材料)		m	469.0							469.0
溶融式区画線(機・労)	溶融式 実線 45cm 未供用区間	m	25.0							25.0
溶融式区画線(材料)		m	15.5							15.5
溶融式区画線(機・労)	溶融式 矢印・記号・文字(15cm換算) 未供用区間	m	120.0							120.0
溶融式区画線(材料)		m	75.3							75.3
溶融式区画線	溶融式 実線 15cm 未供用区間	m					1248.6			1248.6
溶融式区画線	溶融式 実線 45cm 未供用区間	m					5.0			5.0
溶融式区画線	溶融式 ゼブラ 15cm 未供用区間	m					34.8			34.8
溶融式区画線	溶融式 矢印・記号・文字(15cm換算) 未供用区間	m					141.3			141.3

舗装工数量内訳書

種 別	規格		単位	数量
《 東側広場》				
コンクリート舗装	スケートボード場			
コンクリート	曲げ4.5-6.5-40BB		m2	419.9
目地材	注入目地	(0.1*0.005*164*1.39)*1.2	kg	0.14
コートライン				
バスケットコート		104.8*2	m	209.6
壁打ちテニスコート		73.2	m	73.2
《 西側広場、 東側広場共通》				
土間コンクリート	トイレ前舗装			
コンクリート	18-8-25BB			
伸縮目地	瀝青質板	0.07*2*2	m2	0.28
《ラジコンサーキット場》				
障害物（凸部）		密粒度アスコン13F		
平坦部 t=10cm		7.5+8.5+0.8+8.1+6.8+2.4+2.6	m ²	36.7
傾斜部 t=0～10cm		(27.2+15.3+15.4+5.3+19.3+11.9+17.6)*0.40	m ²	44.8
t=5cm換算		36.7/2+44.8	m ²	63.2
側壁工				
H=0.7		13.6+76.9+14.9	m	105.4
H=0.3		9.0	m	9.0
計			m	114.4
基面整正		0.25*114.4	m2	28.6
基礎砕石			m2	28.6
型枠		(0.15+105.4)*2*0.7+(0.15+9.0)*2*0.3	m2	153.3
コンクリート		0.15*0.7*105.40+0.15*0.3*9.0	m3	11.5
赤白ライン				
赤白ライン		27.2+15.3+5.3+15.4+19.3+11.9+17.6	m	112.0

区画線工数量計算書

【南側エリア】

リスト 番号	名称・規格・仕様	設計数量 (m)	日当たり標 準作業量 (m)	/		設計計上数量(m)		
						全ての費用	機・労のみ	材料費のみ
27	溶融式 実線 15 c m 未供用区間	469.00	1,100	0.42636	1.60	-	750.0	469.0
39	溶融式 実線 45 c m 未供用区間	15.50	605	0.02562	1.60	-	25.0	15.5
75	溶融式 矢印・記号・文字(15 c m換算) 未供用区間	75.28	440	0.17109	1.60	-	120.0	75.3
計					0.62307			

区画線工数量計算書

【北側エリア】

リスト 番号	名称・規格・仕様	設計数量 (m)	日当たり標 準作業量 (m)	/	設計計上数量(m)			
					全ての費用	機・労のみ	材料費のみ	
27	溶融式 実線 15 c m 未供用区間	1248.60	1,100	1.13509	-	1,248.6	-	-
39	溶融式 実線 45 c m 未供用区間	5.00	605	0.00826	-	5.0	-	-
59	溶融式 ゼブラ 15 c m 未供用区間	34.80	935	0.03722	-	34.8	-	-
75	溶融式 矢印・記号・文字(15 c m換算) 未供用区間	141.28	440	0.32109	-	141.3	-	-
計					1.50166			

遊戯施設整備工集計表

名 称	規 格	単 位	南側エリア				合 計	備 考
			西側広場	東側広場	運動広場 北	緑地		
遊戯施設整備工								
ブランコ設置工								
ブランコ基礎		式	1				1	
ブランコ設置		基	1				1	
安全柵基礎		式	2				2	
安全柵設置		基	2				2	
ブランコマット設置		枚	2				2	
複合遊具組立設置工								
複合遊具基礎		式	1				1	
複合遊具設置		基	1				1	
複合遊具（製品）		基	1				1	
案内板設置		基	1				1	
クライミングウォール設置工								
クライミングウォール設置		式	1				1	
クライミングウォール（製品）		基	1				1	
下層路盤		m2	87				87	
表層		m2	87				87	
ゴムチップ舗装	下層	m2	87				87	
ゴムチップ舗装	上層	m2	87				87	
案内板設置		基	1				1	
健康遊具組立設置工								
健康遊具基礎		式		1			1	
健康遊具設置		基		1			1	
案内板設置		基		1			1	
屋外用テニスボード設置工								
屋外用テニスボード基礎		式		1			1	
屋外用テニスボード設置		式		1			1	
屋外用テニスボード（製品）		基		1			1	
バスケットゴール設置工								
バスケットゴール基礎		基		2			2	
バスケットゴール設置		基		2			2	
作業土工								
床掘り		m3					125.3	
埋戻し		m3					80.6	

名 称	規 格	単 位	南側エリア				合 計	備 考
			西側広場	東側広場	運動広場 北	緑地		
基面整正		m3					149.6	

ブランコ			
(1箇所当り)			
名 称	算 式	単 位	数 量
ブランコ基礎 基礎碎石	RC-40、 t=100mm $A= 0.7*0.7*4$	m ²	1.9
スパイラルダクト	600 $L= 0.5*4$	m	2.0
コンクリート	18-8-25BB $V= (0.6/2)^2* *0.5*4$	m ³	0.5
ブランコ設置		基	1.0
安全柵基礎 基礎碎石	RC-40、 t=100mm $A= 0.55*0.55*6*2$	m ²	3.6
スパイラルダクト	450 $L= 0.4*6*2$	m	4.8
コンクリート	18-8-25BB $V= (0.45/2)^2* *0.4*6*2$	m ³	0.7
安全柵設置		組	2.0
ブランコマット設置		枚	2.0

複合遊具			
			(1箇所当り)
名 称	算 式	単 位	数 量
複合遊具基礎			
基礎碎石			
	RC-40、t=100mm		
A1	0.6*0.6*28	m ²	10.0
A7	0.6*0.6*1	m ²	0.3
A8	0.6*0.6*1	m ²	0.3
B2	0.5*0.5*1	m ²	0.2
B7	0.5*0.5*2	m ²	0.5
C1	0.5*0.5*2	m ²	0.5
Q	0.4*0.4*5	m ²	0.8
S	0.6*0.6*1	m ²	0.3
Y1	0.7*0.7*1	m ²	0.4
Y2	0.7*0.7*2	m ²	0.9
計		m ²	14.2
均しコンクリート型枠			
A1	0.6*0.05*4*28	m ²	3.3
A7	0.6*0.05*4*1	m ²	0.1
A8	0.6*0.05*4*1	m ²	0.1
B2	0.5*0.05*4*1	m ²	0.1
B7	0.5*0.05*4*2	m ²	0.2
C1	0.5*0.05*4*2	m ²	0.2
Q	0.4*0.05*4*5	m ²	0.4
S	0.6*0.05*4*1	m ²	0.1
Y1	0.7*0.05*4*1	m ²	0.1
Y2	0.7*0.05*4*2	m ²	0.2
計		m ²	4.8
均しコンクリート			
	18-8-25BB t=50mm		
	14.2*0.05	m ³	0.7

複合遊具

(1箇所当り)

名 称	算 式	単 位	数 量
スパイラルダクト			
300	0.5×5	m	2.5
400	$0.5 \times 1 + 0.5 \times 2 + 0.4 \times 2$	m	2.3
500	$0.5 \times 28 + 0.5 \times 1 + 0.5 \times 1 + 0.5 \times 1$	m	15.5
600	$0.25 \times 1 + 0.25 \times 2$	m	0.7
計		m	21.0
コンクリート	18-8-25BB		
A1	$(0.5/2)^2 \times 0.5 \times 28$	m ³	2.74
A7	$(0.5/2)^2 \times 0.5 \times 1$	m ³	0.09
A8	$(0.5/2)^2 \times 0.5 \times 1$	m ³	0.09
B2	$(0.4/2)^2 \times 0.5 \times 1$	m ³	0.06
B7	$(0.4/2)^2 \times 0.5 \times 2$	m ³	0.12
C1	$(0.4/2)^2 \times 0.4 \times 2$	m ³	0.10
Q	$(0.3/2)^2 \times 0.5 \times 5$	m ³	0.17
S	$(0.5/2)^2 \times 0.5 \times 1$	m ³	0.09
Y1	$(0.6/2)^2 \times 0.25 \times 1$	m ³	0.07
Y2	$(0.6/2)^2 \times 0.25 \times 2$	m ³	0.14
計		m ³	3.67

クライミングウォール			
			(1箇所当り)
名 称	算 式	単 位	数 量
クライミングウォール設置		式	1
基礎砕石	RC-40、t=100mm A= 0.6*1.0*11	m ²	6.6
(基礎Co体積)	V= 0.5*0.9*0.7*11	m ³	3.4
クライミングウォール	基礎Co付き	基	1
ゴムチップ舗装			
下層路盤		m2	87.0
表層		m2	87.0
ゴムチップ舗装(下層)		m2	87.0
ゴムチップ舗装(上層)		m2	87.0

健康遊具			
			(1箇所当り)
名 称	算 式	単 位	数 量
健康遊具基礎 基礎碎石	RC-40、 t=100mm $A= 0.6*0.6*3+0.7*0.7*3+1.6*0.4+1.1*0.6$	m ²	3.8
均しコンクリート型枠	$A= 0.6*0.05*4*3+0.7*0.05*4*3+(1.6+0.4)*2*0.05+(1.1+0.6)*2*0.05$	m ²	1.1
均しコンクリート	18-8-25BB t=50mm $3.8*0.05$	m ³	0.1
スパイラルダクト	500 $L= 0.4*3$	m	1.2
スパイラルダクト	600 $L= 0.4*3$	m	1.2
型枠	$A= (1.5+0.3)*2*0.4+(1.0+0.5)*2*0.4$	m ²	2.6
コンクリート	18-8-25BB $V= (0.5/2)^2*0.4*3+(0.6/2)^2*0.4*3+1.5*0.3*0.4+1.0*0.5*0.4$	m ³	0.9
健康遊具設置		基	1.0

屋外用テニスボード

(1箇所当り)

名 称	算 式	単 位	数 量
屋外用テニスボード基礎			
基礎砕石	RC-40、t=150mm $A = 1.30 \times 18.40$	m ²	23.9
型枠(均しCo)	$A = (1.30 + 18.40) \times 2 \times 0.05$	m ²	1.9
均しコンクリート	18-8-25BB $V = 1.30 \times 18.40 \times 0.05$	m ³	1.1
型枠	$A = (1.10 + 18.20) \times 2 \times 1.10$	m ²	42.4
コンクリート	18-8-40BB $V = 1.10 \times 18.20 \times 1.10$	m ³	22.0
屋外用テニスボード設置		式	1.0

バスケットゴール			
			(1基当り)
名 称	算 式	単 位	数 量
バスケットゴール基礎 基礎砕石	RC-40、t=150mm A= 1.2*1.2	m ²	1.4
型枠	A= 1.0*1.0*4	m ²	4.0
コンクリート	18-8-40BB V= 1.0*1.0*1.0	m ³	1.0
バスケットゴール設置		基	1.0

案内板 (1基当り)			
名 称	算 式	単 位	数 量
案内板基礎 基礎碎石	RC-40、t=100mm $A= 0.85*0.85*2$	m ²	1.4
スパイラルダクト	750 $L= 0.7*2$	m	1.4
コンクリート	18-8-40BB $V= (0.75/2)^2* 0.7*2$	m ³	0.6
案内板設置		基	1.0

名 称	算 式	単 位	数 量
床掘			
ブランコ	$1.2*1.2*0.75*4$	m3	4.3
安全柵	$1.05*1.05*0.65*6*2$	m3	8.5
複合遊具			
A1	$0.6*0.6*0.8*28$	m3	8.0
A7	$0.6*0.6*0.8*1$	m3	0.2
A8	$0.6*0.6*0.8*1$	m3	0.2
B2	$0.5*0.5*0.8*1$	m3	0.2
B7	$0.5*0.5*0.8*2$	m3	0.4
C1	$0.5*0.5*0.8*2$	m3	0.4
Q	$0.4*0.4*0.8*5$	m3	0.6
S	$0.6*0.6*0.8*1$	m3	0.2
Y1	$0.7*0.7*0.65*1$	m3	0.3
Y2	$0.7*0.7*0.65*2$	m3	0.6
計		m3	11.1
クライミングウォール	$1.1*1.5*0.9*11+87*0.28$	m3	40.6
健康遊具	$(0.6*0.6*3+0.7*0.7*3+1.6*0.4+1.1*0.6)*0.7$	m3	2.6
屋外用テニスボード	$1.7*18.8*1.3$	m3	41.5
バスケットゴール	$1.6*1.6*1.25*2$	m3	6.4
案内板	$1.35*1.35*0.95*2*3$	m3	10.3
合計		m3	125.3

名 称	算 式	単 位	数 量
埋戻し			
ブランコ	$4.3-1.9*0.1-0.5$	m3	3.6
安全柵	$8.5-3.6*0.1-0.7$	m3	7.4
複合遊具	$11.1-14.2*0.1-0.7-3.7$	m3	5.2
クライミングウォール	$40.6-6.6*0.1-3.4$	m3	36.5
健康遊具			
屋外用テニスボード	$41.5-23.9*0.15-1.1-22.0$	m3	14.8
バスケットゴール	$6.4-(1.4*0.15+1.0)*2$	m3	3.9
案内板			
案内板	$10.3-(1.4*0.1+0.6)*3$	m3	8.0
合計			80.6

名 称	算 式	単 位	数 量
基面整正			
ブランコ		m2	1.9
安全柵		m2	3.6
ブランコマット	1.4*0.6*2	m2	1.6
複合遊具		m2	14.2
クライミングウォール	6.6+87.0	m2	93.6
健康遊具		m2	3.8
屋外用テニスボード		m2	23.9
バスケットゴール	1.4*2	m2	2.8
案内板	1.4*3	m2	4.2
合計		m2	149.6
発生土	125.3-80.6/0.9	m3	35.7

ソーラー時計台 (1基当り)			
名 称	算 式	単 位	数 量
ソーラー時計台基礎 基礎碎石	RC-40、t=100mm A= 1.0*1.0	m ²	1.0
型枠	A= 1.0*0.75*4	m ²	3.0
コンクリート	18-8-40BB V= 1.0*1.0*0.75	m ³	0.7
ソーラー時計台設置		基	1.0

水飲み			
			(1基当り)
名 称	算 式	単 位	数 量
水飲み設置 基礎碎石	RC-40、t=100mm $A = 0.82 \times 0.45 + 0.56 \times 0.56$	m ²	0.6
型枠	$A = (0.82 + 0.45) \times 2 \times 0.05$	m ²	0.1
コンクリート	18-8-25BB $V = 0.82 \times 0.45 \times 0.05$	m ³	0.01
水飲み設置		基	1.0
給水管接続			

ベンチ(1)		再生木材製・背付き		(1基あたり)	
名 称	算 式	単 位	数 量		
ベンチ基礎 基礎砕石	RC-40、t=100mm A= 0.6*0.6*2	m ²	0.7		
スパイラルダクト	500 L= 0.2*2	m	0.4		
コンクリート	18-8-40BB V= (0.5/2)^2* *0.2*2	m ³	0.1		
ベンチ設置		基	1.0		

案内板 (1基当り)			
名称	算式	単位	数量
【全体案内板】			
案内板基礎 基礎碎石	RC-40、t=100mm $A = 0.95 \times 0.95 \times 2$	m ²	1.8
スパイラルダクト	850 $L = 0.7 \times 2$	m	1.4
コンクリート	18-8-40BB $V = (0.85/2)^2 \times 0.7 \times 2$	m ³	0.7
案内板設置		基	1.0
【利用案内板】			
案内板基礎 基礎碎石	RC-40、t=100mm $A = 0.85 \times 0.85 \times 2$	m ²	1.4
スパイラルダクト	750 $L = 0.7 \times 2$	m	1.4
コンクリート	18-8-40BB $V = (0.75/2)^2 \times 0.7 \times 2$	m ³	0.6
案内板設置		基	1.0

作業土工
【南側エリア】

名 称	算 式	単 位	数 量
床掘			
時計台	$1.6*1.6*0.85*2$	m3	4.3
水飲み	$(0.82*1.06+0.45*0.77)*1.06*2$	m3	2.5
ベンチ(再生木材製)	$1.1*1.1*0.4*2*12$	m3	11.6
合計		m3	18.4
埋戻し			
時計台	$4.3-(1.0*0.1+0.7)*2$	m3	2.7
水飲み	$2.5-(0.56*0.56*0.82+0.77*0.35*0.45)*2$	m3	1.7
ベンチ(再生木材製)	$11.6-(0.7*0.1+0.1)*12$	m3	9.5
合計		m3	13.9
基面整正			
時計台	$1.0*2$	m2	2.0
水飲み	$0.6*2$	m2	1.2
ベンチ(再生木材製)	$0.7*12$	m2	8.4
合計		m2	11.6
発生土	$18.4-13.9/0.9$	m3	2.9

作業土工
【北側エリア】

名 称	算 式	単 位	数 量
床掘			
ベンチ（再生木材製）	$1.1*1.1*0.4*2*1$	m3	0.9
全体案内板	$1.45*1.45*0.95*2$	m3	3.9
利用案内板	$1.35*1.35*0.95*2$	m3	3.4
合計		m3	8.2
埋戻し			
ベンチ（再生木材製）	$0.9-(0.7*0.1+0.1)*1$	m3	0.7
全体案内板	$3.9-(1.8*0.1+0.7)$	m3	3.0
利用案内板	$3.4-(1.4*0.1+0.6)$	m3	2.6
合計		m3	6.3
基面整正			
ベンチ（再生木材製）	$0.7*1$	m2	0.7
全体案内板	1.8	m2	1.8
利用案内板	1.4	m2	1.4
合計		m2	3.9
発生土	$8.2-6.3/0.9$	m3	1.2

管理施設整備工内訳書

【北側エリア】

種 別	規格	単位	数量
侵入防止柵	メッシュフェンス(H=1.2m)		
北側駐車場	197.9+101	m	298.9
計		m	298.9
ガードレール			
ラジコン場	2.4+47.9+10.9	m	61.2
計		m	61.2

メッシュフェンス		H=4000		(10m当り)	
名 称	算 式	単 位	数 量		
メッシュフェンス基礎 5基あたり	10mあたり	基	5.0		
床掘	$V = 1.1 * 1.1 * 1.0 * 5$	m ³	6.0		
埋戻し	$V = 6.0 - 1.8 * 0.1 - 1.1$	m ³	4.7		
基面整正	$A = 0.6 * 0.6 * 5$	m ²	1.8		
基礎碎石	RC-40、t=100mm				
	$A = 0.6 * 0.6 * 5$	m ²	1.8		
型枠	$A = 0.5 * 0.9 * 4 * 5$	m ²	9.0		
コンクリート	18-8-40BB				
	$V = 0.5 * 0.5 * 0.9 * 5$	m ³	1.1		
メッシュフェンス		m	10.0		

四阿		建屋： 4000x4000 H=3.3m	
		(1基当り)	
名 称	算 式	単 位	数 量
四阿基礎			
基礎碎石	RC-40、 t=100mm A= 1.2*1.2*4	m ²	5.7
型枠 (均しCo)	A= 1.2*0.05*4*4	m ²	0.9
均しコンクリート	18-8-25BB V= 1.2*1.2*0.05*4	m ³	0.2
鉄筋	D10 (0.3*7*6+0.3*6+0.95*3*6*2)*0.56/1000	t	0.027
型枠	0.45*1.1*4*4	m ²	7.9
コンクリート	18-8-25BB V= (1.1*1.1*0.45-0.125^2*0.45)*4	m ³	2.1
四阿設置		基	1.0
四阿設備			
テーブル・ベンチ基礎			
基礎碎石	A= 0.55*0.55*4+0.7*0.7*2	m ²	2.1
コンクリート	V= (0.45/2)^2* 0.3*4+(0.6/2)^2* 0.3*2	m ³	0.3
スパイラルダクト	450 L= 0.3*4	m	1.2
	600 L= 0.3*2	m	0.6
テーブル・ベンチ設置		式	1.0

シェルター			
(シェルター1基あたり)			
名 称	算 式	単 位	数 量
シェルター基礎 基礎砕石	RC-40、t=100mm A= 0.8*0.8*6	m ²	3.8
型枠	A= 0.8*0.6*4*6	m ²	11.5
コンクリート	18-8-40BB V= 0.8*0.8*0.6*6	m ³	2.3
ベンチ設置		基	4.0

シャッター倉庫			
			(1基あたり)
名 称	算 式	単 位	数 量
倉庫基礎 基礎砕石	布基礎 L=4.04m RC-40、t=100mm A= 0.41*4.04	m ²	1.6
型枠(均しCo)	A= 0.41*0.05*2+0.05*2*4.04	m ²	0.4
均しコンクリート	18-8-25BB V= 0.41*0.05*4.04	m ³	0.08
鉄筋	D13 3.92*0.995/1000 9 (0.25*(3.92/0.2+1)+0.45*(3.92/0.3+1)+3.92*2)*0.499/1000	t	0.003
型枠	A= (0.15+0.39)*4.04*2+(0.12*0.39+0.15*0.35)*2	m ²	4.5
コンクリート	18-8-25BB V= (0.12*0.39+0.15*0.35)*4.04+0.9*1.7*0.05	m ³	0.4
シャッター倉庫		基	1.0

名 称	算 式	単 位	数 量
床掘			
四阿	$1.7 \times 1.7 \times 0.8 \times 4$	m3	9.2
テーブル・ベンチ	$(1.29 + 0.45 + 0.6) \times (0.667 \times 2 + 0.45 + 0.6) \times 0.4$	m3	2.2
シェルター	$1.4 \times 1.4 \times 0.8 \times 6 \times 2$	m3	18.8
倉庫	$0.95 \times 4.04 \times 0.44$	m3	1.6
合計		m3	31.8
埋戻し			
四阿	$9.2 - 5.7 \times 0.15 - 2.1$	m3	6.2
テーブル・ベンチ	$2.2 - 2.1 \times 0.1 - 0.3$	m3	1.6
シェルター	$18.8 - (3.8 \times 0.1 + 2.3) \times 2$	m3	13.4
倉庫	$1.6 - 1.6 \times 0.15 - 0.4$	m3	0.9
合計		m3	22.1
基面整正			
四阿		m2	5.7
テーブル・ベンチ		m2	2.1
シェルター		m2	3.8
倉庫		m2	1.6
合計		m2	13.2
発生土	$31.8 - 22.1 / 0.9$	m3	7.2

撤去・移設工

縦貫道範囲内は、建築物は上屋のみ、照明灯はGL上のみ計上。建築物基礎及び工作物(舗装)の撤去は計上しない。

名 称	規 格	単 位	北側エリア				備 考
			アリア前	北側駐車場	パブリック場	合計	
構造物取壊し工							
コンクリート構造物取壊し	無筋Co						
排水路	U-300 (皿型ブロック)	m	144.3		10.6	154.9	V=0.1m3/m
	体積	m3	14.4		1.1	15.5	
集水枳	500x1000x800	基	1			1.0	V=0.6m3/基
	500x500x1000	基	2			2.0	V=0.5m3/基
	体積	m3	1.6			1.6	
側壁工							
側壁	150x700	m		63.3		63.3	V=0.15*0.70 =0.1m3/m
	体積	m3		6.3		6.3	
縁石	地先境界ブロック	m	24.7			24.7	V=0.04m3/m
	体積	m3	1.0			1.0	
無筋Co合計		m3				24.4	
コンクリート構造物取壊し	鉄筋Co						
自由勾配側溝	300 x 700	m	4.5			4.5	V=0.2m3/m
	体積	m3	0.9			0.9	
壁打ちテニスCo壁	L型擁壁 H=4.1mW=2.5m	m			20.3	20.3	V=2.0m3/m
	体積	m3			40.6	40.6	
鉄筋Co合計		m3				41.5	
舗装版撤去工							
密粒度アスコン	t=40mm	m2		642.4	1248.5	1890.9	
密粒度石灰砕石脱色アスコン	t=40mm	m2	205.9	227.6	511.6	945.1	
計						2836.0	
インターロッキングブロック撤去							
平板・インターロッキングブロック	t=60mm	m2	1418.7			1418.7	
計						1418.7	
暗渠排水管撤去							
暗渠	VP250	m	3.5			3.5	15.481kg/m
浸透管	VP200	m	9.0			9.0	10.129kg/m
計						12.5	
ガードレール撤去	土中	m	10.0		6.2	16.2	16kg/m
運搬処分量 集計							
アスファルト殻	運搬	m3	2,836.0*0.04			113.4	
"	処分	t	113.4*2.30			260.8	2.30t/m3
コンクリート殻(無筋)	運搬	m3	24.4+1,418.7*0.06			109.5	
"	処分	t	109.5*2.35			257.3	2.35t/m3
コンクリート殻(鉄筋)	運搬	m3	41.5			41.5	
"	処分	t	41.5*2.50			103.8	2.50t/m3
廃プラスチック	運搬	t	(15.481*3.5+10.129*9.0)/1000			0.145	
"	処分	t				0.145	

縦貫道範囲内は、建築物は上屋のみ、照明灯はGL上のみ計上。建築物基礎及び工作物(舗装)の撤去は計上しない。

名称	規格	単位	北側エリア				備考
			アリア前	北側駐車場	アリア場	合計	
金属くず(鉄)	運搬	t	16.2*16/1000				0.259
"	処分	t					0.259
施設撤去工		式					1.0
男子トイレ解体		式					1.0
女子トイレ解体		式					1.0
多目的トイレ解体		式					1.0
四阿解体		式					1.0
ラジコン操作棟解体		式					1.0
車止め解体		式					1.0
シェルター解体		式					1.0
ベンチ解体		式					1.0
水飲み解体		式					1.0
バスケットゴール解体		式					1.0
ブランコ解体		式					1.0
照明柱解体		式					1.0
アスベスト検査		式					1.0
運搬処分量 集計							
コンクリート殻(無筋)	運搬	m3					24.0
"	処分	t					57.9
コンクリート殻(鉄筋)	運搬	m3					42.4
"	処分	t					106.4
木くず	運搬	t					7.105
"	処分	t					7.105
金属くず(鉄)	運搬	t					33.804
"	処分	t					33.804
金属くず(アルミ)	運搬	t					1.329
"	処分	t					1.329
混合廃棄物等	運搬	m3					24.5
安定型混合廃棄物	処分	m3					11.5
管理型混合廃棄物	処分	m3					3.0
特別管理混合廃棄物(アスベスト)	処分	m3					10.0
施設移設工							
案内板(避難場所)		基				1	1.0
カーブミラー		基	1			1	2.0
樹木伐採工							胸高直径
	幹周20cm未満	本		12		12.0	6.4
	幹周20cm以上30cm未満	本		26		26.0	8.0
	幹周30cm以上60cm未満	本		88		88.0	14.3
	幹周60cm以上90cm未満	本		61		61.0	23.9
	幹周90cm以上120cm未満	本		54		54.0	33.4

縦貫道範囲内は、建築物は上屋のみ、照明灯はGL上のみ計上。建築物基礎及び工作物(舗装)の撤去は計上しない。

名 称	規 格	単 位	北側エリア			備 考
			アリ-ナ前	北側駐車場	パ`コ場	
	幹周120cm以上150cm未満	本	21			21.0 43.0
	幹周150cm以上200cm未満	本	7			7.0 55.7
	平均高さ	m				5.0
	材種		1本あたり			計
	幹周20cm未満	m3	0.0085			0.10
	幹周20cm以上30cm未満	m3	0.0128			0.33
	幹周30cm以上60cm未満	m3	0.0378			3.32
	幹周60cm以上90cm未満	m3	0.0848			5.17
	幹周90cm以上120cm未満	m3	0.1321			7.13
	幹周120cm以上150cm未満	m3	0.2550			5.35
	幹周150cm以上200cm未満	m3	0.4333			3.03
	計	m3				24.4
		t	24.4*0.25			6.1 250kg/m3

施設撤去工内訳			
名 称	算 式	単 位	数 量
【男子トイレ解体】			
男子トイレ解体		式	1.0
屋根撤去		m2	16.0
天井撤去		m2	16.0
壁タイル撤去		m2	38.4
手洗い場撤去		m2	2.7
トイレブース撤去		m2	7.2
ライニング撤去		m2	3.25
便器撤去		カ所	5.0
床タイル撤去		m2	16.0
外壁撤去		m2	38.4
養生足場		m2	48.6
土間・基礎撤去		m2	20.0
運搬処分			
コンクリート殻（鉄筋）		積載体積	m3 18.0
1.48t/m3	18.0*1.48	t	26.6
2.50t/m3	26.6/2.50	実体積	m3 10.6
木くず		m3	0.5
0.55t/m3	0.5*0.55	t	0.275
鉄くず		m3	2.0
1.13t/m3	2.0*1.13	t	2.260
安定型混合廃棄物		m3	2.5
管理型混合廃棄物		m3	1.0
特別管理廃棄物（アスベスト）		m3	3.0
混合廃棄物等計		m3	6.5

施設撤去工内訳			
名 称	算 式	単 位	数 量
【女子トイレ解体】			
女子トイレ解体		式	1.0
屋根撤去		m2	16.0
天井撤去		m2	16.0
壁タイル撤去		m2	38.4
手洗い場撤去		m2	2.7
トイレブース撤去		m2	11.7
便器撤去		力所	3.0
床タイル撤去		m2	16.0
外壁撤去		m2	38.4
養生足場		m2	48.6
土間・基礎撤去		m2	20.0
運搬処分			
コンクリート殻（鉄筋）		積載体積	m3 18.0
1.48t/m3	18.0*1.48	t	26.6
2.50t/m3	26.6/2.50	実体積	m3 10.6
木くず		m3	1.0
0.55t/m3	1.0*0.55	t	0.550
鉄くず		m3	2.0
1.13t/m3	2.0*1.13	t	2.260
安定型混合廃棄物		m3	2.5
管理型混合廃棄物		m3	1.0
特別管理廃棄物（アスベスト）		m3	3.0
混合廃棄物等計		m3	6.5

施設撤去工内訳			
名称	算式	単位	数量
【多目的トイレ解体】			
多目的トイレ解体		式	1.0
屋根撤去		m2	9.0
天井撤去		m2	9.0
壁タイル撤去		m2	30.0
手洗い場撤去		式	1.0
便器撤去		力所	1.0
床タイル撤去		m2	9.0
外壁撤去		m2	30.0
養生足場		m2	33.5
土間・基礎撤去		m2	10.0
運搬処分			
コンクリート殻（鉄筋）		積載体積	m3 18.0
1.48t/m3	18.0*1.48	t	26.6
2.50t/m3	26.6/2.50	実体積	m3 10.6
木くず		m3	0.1
0.55t/m3	0.1*0.55	t	0.055
鉄くず		m3	2.0
1.13t/m3	2.0*1.13	t	2.260
安定型混合廃棄物		m3	2.5
管理型混合廃棄物		m3	1.0
特別管理廃棄物（アスベスト）		m3	3.0
混合廃棄物等計		m3	6.5

施設撤去工内訳			
名 称	算 式	単 位	数 量
【ラジコン棟解体】			
ラジコン棟解体		式	1.0
ラジコン棟撤去		m2	133.0
運搬処分			
コンクリート殻（鉄筋）		積載体積	m3 18.0
1.48t/m3	18.0*1.48	t	26.6
2.50t/m3	26.6/2.50	実体積	m3 10.6
木くず		m3	8.0
0.55t/m3	8.0*0.55	t	4.400
鉄くず		m3	16.0
1.13t/m3	16.0*1.13	t	18.080
安定型混合廃棄物		m3	3.0
混合廃棄物等計		m3	3.0
【四阿解体】			
四阿解体		式	1.0
四阿撤去		m2	13.0
養生足場		m2	51.0
運搬処分			
コンクリート殻（無筋）		積載体積	m3 2.0
1.48t/m3	2.0*1.48	t	2.9
2.50t/m3	2.9/2.50	実体積	m3 1.1
木くず		m3	2.0
0.55t/m3	2.0*0.55	t	1.100
鉄くず		m3	2.0
1.13t/m3	2.0*1.13	t	2.260
特別管理廃棄物（アスベスト）		m3	1.0
混合廃棄物等計		m3	1.0

施設撤去工内訳			
名 称	算 式	単 位	数 量
【車止め解体】			
車止め解体		式	1.0
車止め撤去	3+19	本	22.0
運搬処分			
コンクリート殻（無筋）			
0.04m3/基	0.04*19	m3	0.7
2.35t/m3	0.7*2.35	t	1.6
アルミ			
0.016t/基	0.016*22	t	0.352
【シェルター解体】			
シェルター解体		式	1.0
シェルター撤去		m2	22.5
運搬処分			
コンクリート殻（無筋）			
1.48t/m3	10.0*1.48	積載体積 m3	10.0
2.50t/m3	14.8/2.50	t 実体積 m3	14.8 5.9
木くず			
0.55t/m3	1.0*0.55	m3 t	1.0 0.550
鉄くず			
1.13t/m3	2.0*1.13	m3 t	2.0 2.260
【水飲み場解体】			
水飲み場解体		式	1.0
洗い場撤去		m2	1.8
水飲み撤去		m2	0.4
運搬処分			
コンクリート殻（無筋）			
1.48t/m3	3.0*1.48	積載体積 m3	3.0
2.50t/m3	4.4/2.50	t 実体積 m3	4.4 1.7
安定型混合廃棄物			
混合廃棄物等計		m3	1.0
		m3	1.0

施設撤去工内訳				
名 称	算 式		単 位	数 量
【ベンチ解体】				
ベンチ解体			式	1.0
木製ベンチ撤去	2+5		基	7.0
アルミ製ベンチ撤去	8+8		基	16.0
運搬処分				
コンクリート殻（無筋）				
0.042m ³ /基	0.042*(2+2)	実体積	m ³	0.1
2.35t/m ³	0.1*2.35		t	0.2
木くず				
0.025t/基	0.025*7.0		t	0.175
アルミ				
0.023t/基	0.023*7.0		t	0.161
0.051t/基	0.051*16.0		t	0.816
		計	t	0.977
【バスケットゴール解体】				
バスケットゴール解体			式	1.0
バスケットゴール撤去			基	2.0
運搬処分				
コンクリート殻（無筋）				
1.0m ³ /基	1.0*2	実体積	m ³	2.0
2.35t/m ³	2.0*2.35		t	4.7
鉄くず				
0.170t/基	0.170*2.0		t	0.340
【ブランコ解体】				
ブランコ解体			式	1.0
ブランコ撤去			基	1.0
運搬処分				
コンクリート殻（無筋）				
0.6m ³ /基	0.6	実体積	m ³	0.6
2.35t/m ³	0.6*2.35		t	1.4
鉄くず				
0.165t/基	0.165		t	0.165

施設撤去工内訳			
名称	算式	単位	数量
【照明施設解体】			
照明施設解体		式	1.0
照明灯撤去 H=3.5	4+2+12	基	18.0
照明灯撤去 H=5.0	4	基	4.0
照明灯撤去 H=5.3	10+3	基	13.0
照明灯撤去 H=7.1	6	基	6.0
分電盤撤去	1+1	基	2.0
運搬処分			
コンクリート殻（無筋）			
H=3.5 0.2m3/基	0.2*4.0	m3	0.8
H=5.0 0.4m3/基	0.4*3.0	m3	1.2
H=5.3 0.4m3/基	0.4*(5.0+2.0)	m3	2.8
H=7.1 1.7m3/基	1.7*4.0	m3	6.8
分電盤 0.3m3/基	0.3*1	m3	0.3
		計	m3 11.9
2.35t/m3	11.9*2.35	t	27.9
鉄くず			
H=3.5 0.026t/基	0.026*18.0	t	0.468
H=5.0 0.049t/基	0.049*4.0	t	0.196
H=5.3 0.069t/基	0.069*13.0	t	0.897
H=7.1 0.176t/基	0.176*6.0	t	1.056
分電盤 0.651t/基	0.651*2.0	t	1.302
		計	t 3.919

施設撤去工内訳			
名 称	算 式	単 位	数 量
【運搬処分集計】			
コンクリート殻（無筋）			
男子トイレ		m3	0.0
女子トイレ		m3	0.0
多目的トイレ		m3	0.0
ラジコン棟		m3	0.0
四阿		m3	1.1
車止め		m3	0.7
シェルター		m3	5.9
水飲み場		m3	1.7
ベンチ		m3	0.1
バスケットゴール		m3	2.0
ブランコ		m3	0.6
照明施設		m3	11.9
計		m3	24.0
男子トイレ		t	0.0
女子トイレ		t	0.0
多目的トイレ		t	0.0
ラジコン棟		t	0.0
四阿		t	2.9
車止め		t	1.6
シェルター		t	14.8
水飲み場		t	4.4
ベンチ		t	0.2
バスケットゴール		t	4.7
ブランコ		t	1.4
照明施設		t	27.9
計		t	57.9

施設撤去工内訳			
名 称	算 式	単 位	数 量
【運搬処分集計】			
コンクリート殻（鉄筋）			
男子トイレ		m3	10.6
女子トイレ		m3	10.6
多目的トイレ		m3	10.6
ラジコン棟		m3	10.6
四阿		m3	0.0
車止め		m3	0.0
シェルター		m3	0.0
水飲み場		m3	0.0
ベンチ		m3	0.0
バスケットゴール		m3	0.0
ブランコ		m3	0.0
照明施設		m3	0.0
計		m3	42.4
男子トイレ		t	26.6
女子トイレ		t	26.6
多目的トイレ		t	26.6
ラジコン棟		t	26.6
四阿		t	0.0
車止め		t	0.0
シェルター		t	0.0
水飲み場		t	0.0
ベンチ		t	0.0
バスケットゴール		t	0.0
ブランコ		t	0.0
照明施設		t	0.0
計		t	106.4

施設撤去工内訳			
名 称	算 式	単 位	数 量
【運搬処分集計】			
木くず			
男子トイレ		t	0.275
女子トイレ		t	0.550
多目的トイレ		t	0.055
ラジコン棟		t	4.400
四阿		t	1.100
車止め		t	0.000
シェルター		t	0.550
水飲み場		t	0.000
ベンチ		t	0.175
バスケットゴール		t	0.000
ブランコ		t	0.000
照明施設		t	0.000
計		t	7.105
鉄くず			
男子トイレ		t	2.260
女子トイレ		t	2.260
多目的トイレ		t	2.260
ラジコン棟		t	18.080
四阿		t	2.260
車止め		t	0.000
シェルター		t	2.260
水飲み場		t	0.000
ベンチ		t	0.000
バスケットゴール		t	0.340
ブランコ		t	0.165
照明施設		t	3.919
計		t	33.804

施設撤去工内訳			
名 称	算 式	単 位	数 量
【運搬処分集計】			
アルミ			
男子トイレ		t	0.000
女子トイレ		t	0.000
多目的トイレ		t	0.000
ラジコン棟		t	0.000
四阿		t	0.000
車止め		t	0.352
シェルター		t	0.000
水飲み場		t	0.000
ベンチ		t	0.977
バスケットゴール		t	0.000
ブランコ		t	0.000
照明施設		t	0.000
計		t	1.329
安定型混合廃棄物			
男子トイレ		m3	2.5
女子トイレ		m3	2.5
多目的トイレ		m3	2.5
ラジコン棟		m3	3.0
四阿		m3	0.0
車止め		m3	0.0
シェルター		m3	0.0
水飲み場		m3	1.0
ベンチ		m3	0.0
バスケットゴール		m3	0.0
ブランコ		m3	0.0
照明施設		m3	0.0
計		m3	11.5

施設撤去工内訳			
名 称	算 式	単 位	数 量
【運搬処分集計】			
管理型混合廃棄物			
男子トイレ		m3	1.0
女子トイレ		m3	1.0
多目的トイレ		m3	1.0
ラジコン棟		m3	0.0
四阿		m3	0.0
車止め		m3	0.0
シェルター		m3	0.0
水飲み場		m3	0.0
ベンチ		m3	0.0
バスケットゴール		m3	0.0
ブランコ		m3	0.0
照明施設		m3	0.0
計		m3	3.0
特別管理混合廃棄物（アスベスト）			
男子トイレ		m3	3.0
女子トイレ		m3	3.0
多目的トイレ		m3	3.0
ラジコン棟		m3	0.0
四阿		m3	1.0
車止め		m3	0.0
シェルター		m3	0.0
水飲み場		m3	0.0
ベンチ		m3	0.0
バスケットゴール		m3	0.0
ブランコ		m3	0.0
照明施設		m3	0.0
計		m3	10.0
混合廃棄物計	11.5+3.0+10.0	m3	24.5

付帯工集計表

名 称	規 格	単 位	南側エリア	北側エリア	合 計
アスファルト舗装工（市道復旧）					
不陸整正		m2	169.9	115.0	284.9
凍上抑制層		m2	169.9	115.0	284.9
下層路盤		m2	169.9	115.0	284.9
上層路盤		m2	169.9	115.0	284.9
表層		m2	169.9	115.0	284.9
砕石舗装工（市道復旧）					
砕石舗装		m2		339.3	339.3
排水構造物工					
特殊車道用U型側溝		m	16.0		16.0
作業土工					
床掘		m3	56.0	35.6	91.6
埋戻し		m3	3.4		3.4
基面整正		m2	12.1		12.1
撤去工					
舗装版切断		m	61.2	83.9	145.1
舗装版破碎		m2	139.2	115.0	254.2
U型側溝撤去		m	16.0		16.0
殻運搬	As殻	m3	6.9	5.7	12.6
殻運搬	Co殻	m3	1.8		1.8
殻処分	As殻	t	15.8	13.1	28.9
殻処分	Co殻	t	4.4		4.4

付帯工内訳書

【南側エリア】

名 称	算 式	単 位	数 量
市道復旧			
不陸整正	$161.9+0.5*16$	m2	169.9
凍上抑制層		m2	169.9
下層路盤		m2	169.9
上層路盤		m2	169.9
表層		m2	169.9
用水路入替			
特殊車道用U型側溝	$8.0+8.0$	m	16.0
作業土工			
床掘	$169.9*0.31+0.5*(0.785-0.36)*16.0$	m3	56.0
埋戻し	$0.5*(0.785-0.36)*16.0$	m3	3.4
基面整正	$0.76*16.0$	m2	12.1
発生土	$56.0-3.4/0.9$	m3	52.2
撤去工			
舗装版切断	$3.6*2*6+16.0+0.5*4$	m	61.2
舗装版破碎	$131.2+0.5*16.0$	m2	139.2
U型側溝撤去		m	16.0
殻運搬 (As殻)	$139.2*0.05$	m3	6.9
殻運搬 (Co殻) 280kg/m	$(0.28*16.0)/2.45$	m3	1.8
殻処分 (As殻)	$6.9*2.3$	t	15.8
殻処分 (Co殻)	$0.28*16.0$	t	4.4

付帯工内訳書
【北側エリア】

名 称	算 式	単 位	数 量
市道復旧			
不陸整正	115.0	m2	115.0
凍上抑制層		m2	115.0
下層路盤		m2	115.0
上層路盤		m2	115.0
表層		m2	115.0
碎石舗装		m2	339.3
作業土工			
床掘	115.0*0.31	m3	35.6
発生土		m3	35.6
撤去工			
舗装版切断	70.4+13.5	m	83.9
舗装版破碎	115.0	m2	115.0
殻運搬 (As殻)	115.0*0.05	m3	5.7
殻処分 (As殻)	5.7*2.3	t	13.1

仮設工内訳

名 称	算 式	単 位	数 量
交通誘導警備員			
資材等搬入	2人*80日	人	160
廃材等搬出	2人*30日	人	60
市道自営工事	4人*15日	人	60.0
	計	人	280.0