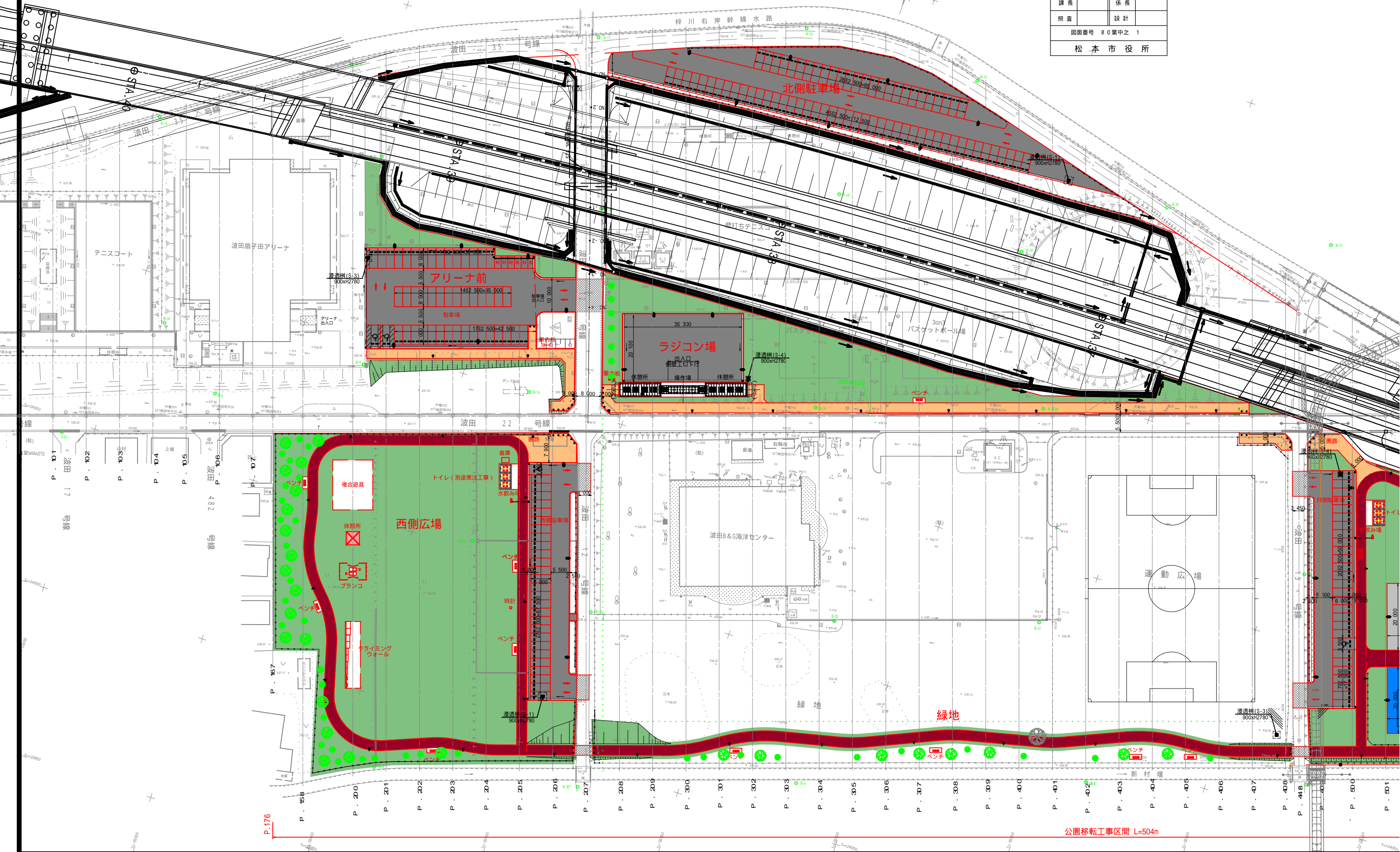


平面図(1) S=1:500

令和5年度 松本市波田扇子田運動公園移設整備事業 公園整備工事	
平面図(1)	縮尺 1:500
松本市 波田	
課長	係長
照査	設計
図面番号 80葉中之 1	
松本市役所	



公園移転工事区間 L=504m



凡 例

記号	名 称	規 格
	車道(駐車場)	アスファルト舗装
	園路(一般部)	透水性アスファルトカラー舗装
	園路(周遊部)	透水性ゴムチップ舗装
	芝生	野芝(土壌改良t=200mm)
	3x3バスケットコート	全天候型舗装(アスファルトカラー舗装)
	壁打ちテニスコート	全天候型舗装(アスファルトカラー舗装)
	スケートボード	コンクリート舗装
	ラジコンサーキット走行場	アスファルト舗装
	市道復旧	アスファルト舗装

現場制約事項

1 電気、通信、上下水道等の地下埋設物 あり -波田13、22号線->公園及び36号内敷地-
2 崖線排水管(P200カラー/ト地下埋設)あり -波田13号線沿い-

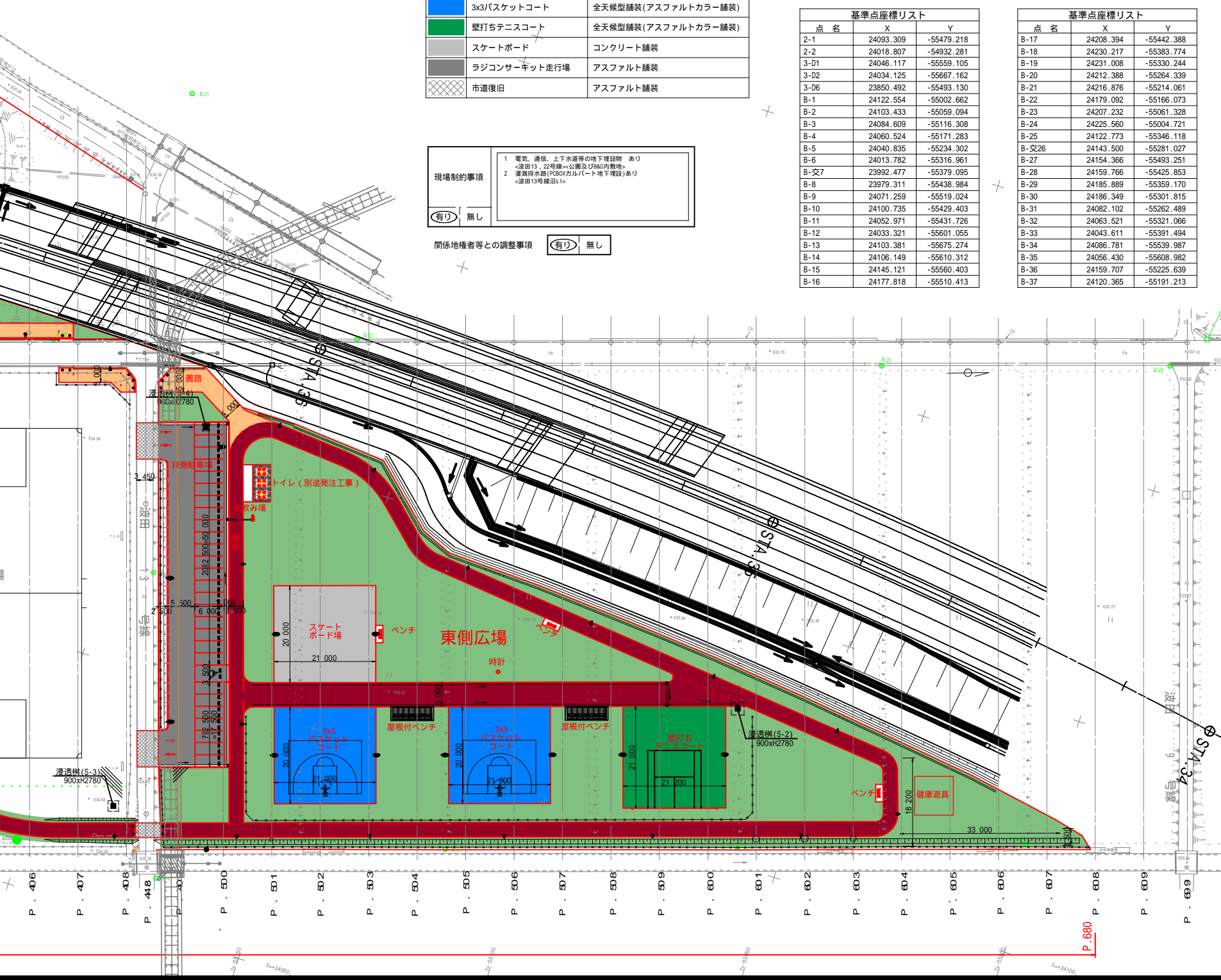
関係地権者等との調整事項 有り 無し

基準点座標リスト

点名	X	Y
2-1	24093.309	-55479.218
2-2	24018.807	-54932.281
3-01	24046.117	-55559.105
3-02	24034.125	-55667.162
3-06	23850.492	-55493.130
B-1	24122.554	-55002.662
B-2	24103.433	-55059.094
B-3	24084.609	-55116.308
B-4	24060.524	-55171.283
B-5	24040.835	-55234.302
B-6	24013.782	-55316.961
B-交7	23992.477	-55379.095
B-8	23979.311	-55438.984
B-9	24071.259	-55519.024
B-10	24100.735	-55429.403
B-11	24052.971	-55431.726
B-12	24033.321	-55601.055
B-13	24103.381	-55675.274
B-14	24106.149	-55610.312
B-15	24145.121	-55560.403
B-16	24177.818	-55510.413

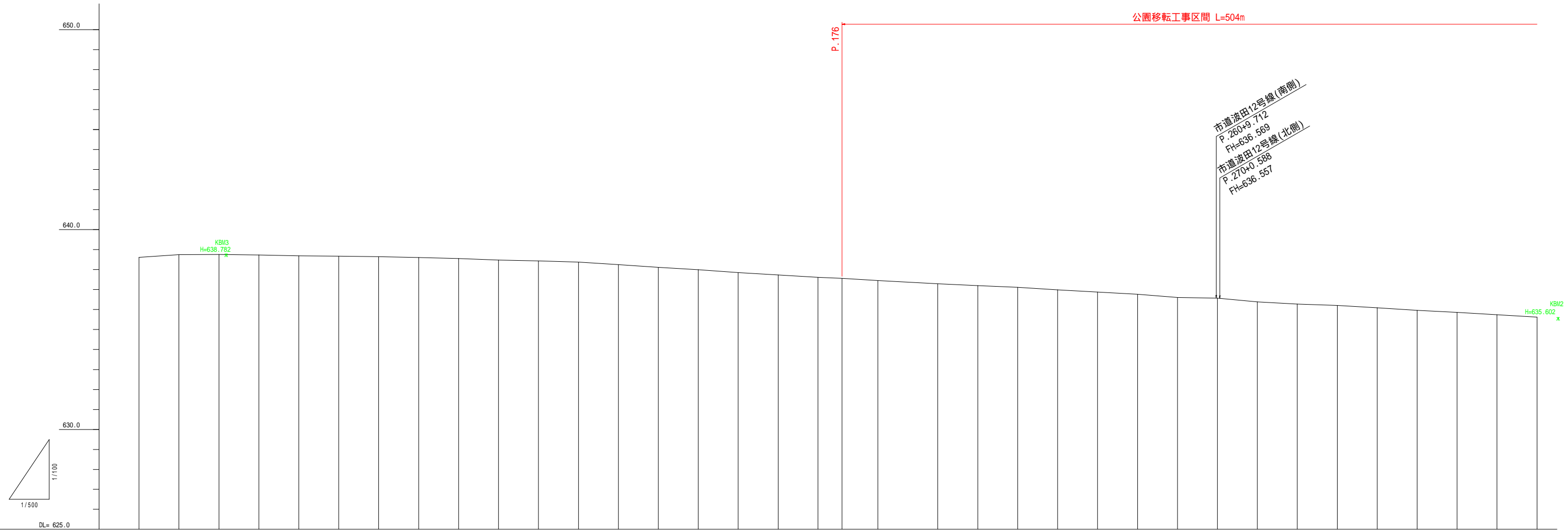
基準点座標リスト

点名	X	Y
B-17	24208.394	-55442.388
B-18	24230.217	-55383.774
B-19	24231.008	-55330.244
B-20	24212.388	-55264.339
B-21	24216.876	-55214.061
B-22	24179.092	-55166.073
B-23	24207.232	-55061.328
B-24	24225.560	-55004.721
B-25	24122.773	-55346.118
B-交26	24143.500	-55281.027
B-27	24154.366	-55493.251
B-28	24159.766	-55425.853
B-29	24185.889	-55359.170
B-30	24186.349	-55301.815
B-31	24082.102	-55262.489
B-32	24063.521	-55321.066
B-33	24043.611	-55391.494
B-34	24086.781	-55539.987
B-35	24056.430	-55608.982
B-36	24159.707	-55225.639
B-37	24120.365	-55191.213



縦断図 (1/2)

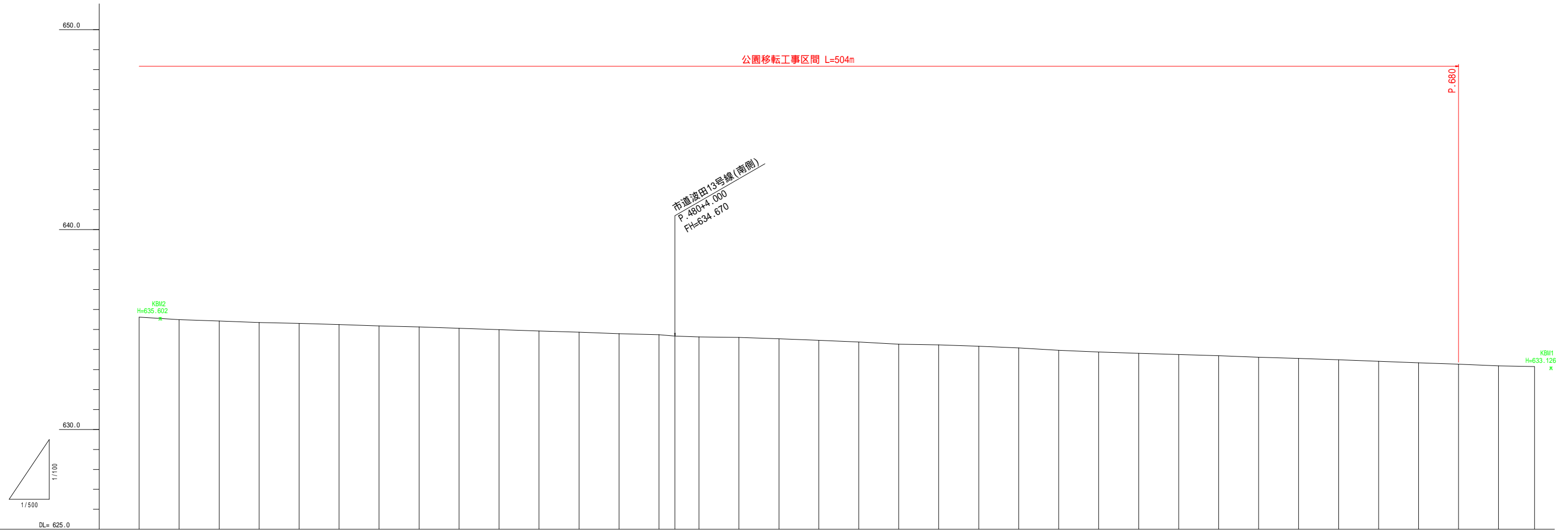
V = 1 : 100
H = 1 : 500



勾配																																					
計画高																																					
盛土																																					
切土																																					
地盤高	638.61	638.75	638.76	638.72	638.69	638.67	638.64	638.60	638.55	638.48	638.43	638.37	638.25	638.11	637.99	637.85	637.73	637.61	637.56	637.45	637.29	637.20	637.11	636.99	636.87	636.77	636.60	636.57	636.38	636.27	636.21	636.09	635.96	635.86	635.74	635.62	
追加距離	0.00	10.00	20.00	30.00	40.00	50.00	60.00	70.00	80.00	90.00	100.00	110.00	120.00	130.00	140.00	150.00	160.00	170.00	176.00	185.00	200.00	210.00	220.00	230.00	240.00	250.00	260.00	270.00	280.00	290.00	300.00	310.00	320.00	330.00	340.00	350.00	
区間距離	0.00	10.00	10.00	10.00	10.00	10.00	10.00	10.00	10.00	10.00	10.00	10.00	10.00	10.00	10.00	10.00	10.00	10.00	6.00	9.00	15.00	10.00	10.00	10.00	10.00	10.00	10.00	10.00	10.00	10.00	10.00	10.00	10.00	10.00	10.00	10.00	10.00
測点	P.0	P.10	P.20	P.30	P.40	P.50	P.60	P.70	P.80	P.90	P.100	P.110	P.120	P.130	P.140	P.150	P.160	P.170	P.176	P.185	P.200	P.210	P.220	P.230	P.240	P.250	P.260	P.270	P.280	P.290	P.300	P.310	P.320	P.330	P.340	P.350	
曲率図	L=699.00																																				

縦断図 (2/2)

V = 1 : 100
H = 1 : 500

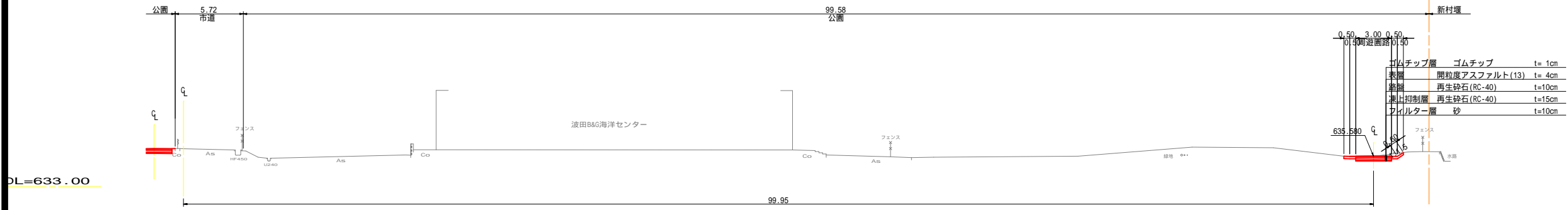


勾配																																						
計画高																																						
盛土																																						
切土																																						
地盤高	635.62	635.50	635.42	635.35	635.31	635.25	635.18	635.13	635.07	634.99	634.93	634.87	634.79	634.74	634.67	634.63	634.60	634.53	634.46	634.38	634.26	634.24	634.17	634.08	633.96	633.88	633.81	633.75	633.69	633.61	633.56	633.49	633.42	633.34	633.26	633.18	633.15	
追加距離	350.00	360.00	370.00	380.00	390.00	400.00	410.00	420.00	430.00	440.00	450.00	460.00	470.00	480.00	484.00	489.00	500.00	510.00	520.00	530.00	540.00	550.00	560.00	570.00	580.00	590.00	600.00	610.00	620.00	630.00	640.00	650.00	660.00	670.00	680.00	690.00	699.00	
区間距離	10.00	10.00	10.00	10.00	10.00	10.00	10.00	10.00	10.00	10.00	10.00	10.00	10.00	10.00	4.00	6.00	10.00	10.00	10.00	10.00	10.00	10.00	10.00	10.00	10.00	10.00	10.00	10.00	10.00	10.00	10.00	10.00	10.00	10.00	10.00	10.00	10.00	9.00
測点	P.350	P.360	P.370	P.380	P.390	P.400	P.410	P.420	P.430	P.440	P.450	P.460	P.470	P.480	P.484	P.489	P.500	P.510	P.520	P.530	P.540	P.550	P.560	P.570	P.580	P.590	P.600	P.610	P.620	P.630	P.640	P.650	P.660	P.670	P.680	P.690	P.699	
曲率図	L=699.00																																					

標準横断図(1) S=1:200

P.300 (R側)

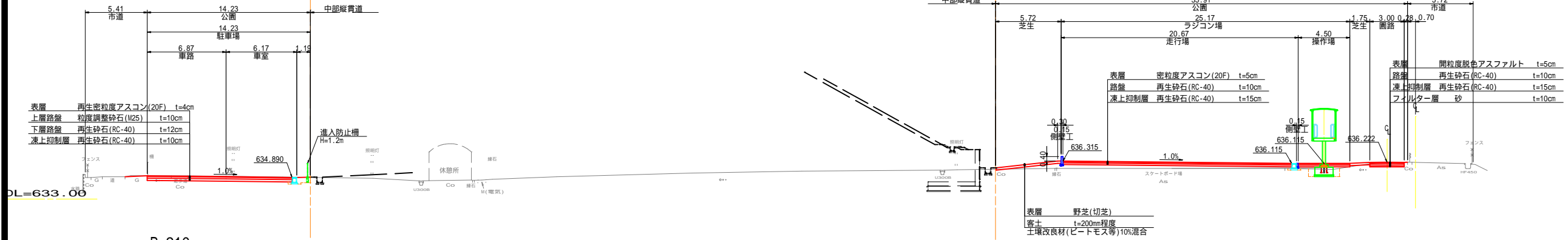
GH=636.21



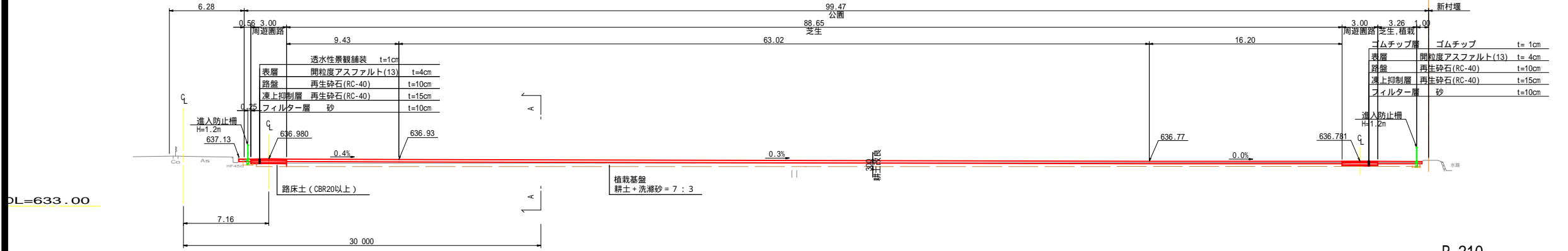
(L側)

GH=636.21

FH=636.21



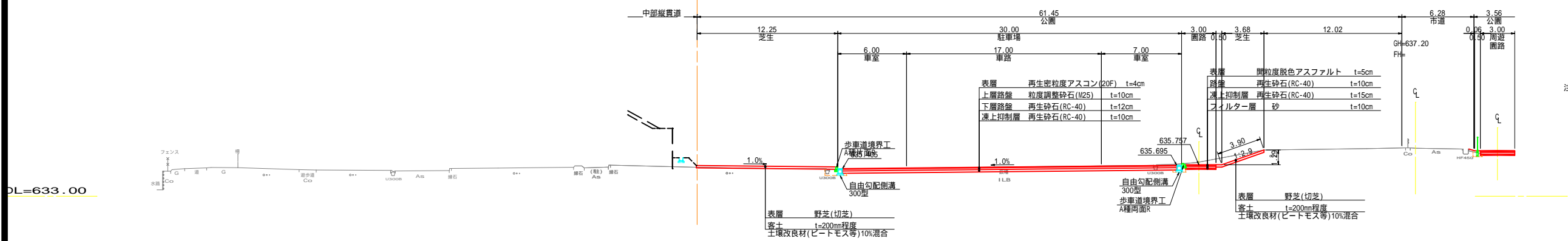
P.210 (R側)



P.210 (L側)

GH=637.20

FH=637.20



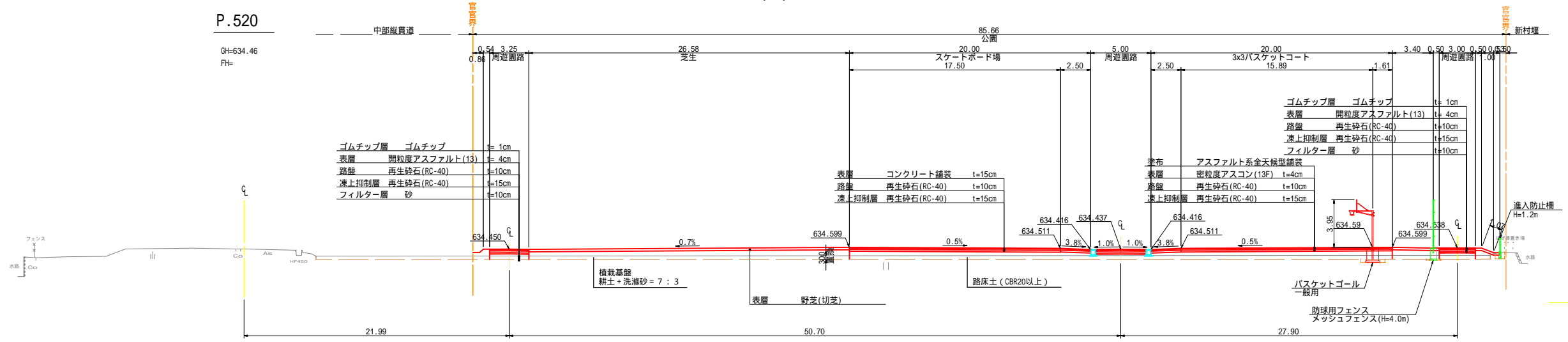
注) 園路の舗装構造保護及び現況掘付のため、保護路肩W=50cm程度を目安に確保(基準値は長野県設計基準を参考)

令和5年度 松本市波田扇子田運動公園移設整備事業	
標準横断図(1)	縮尺 1:200
松本市 波田	
課長	係長
照査	設計
図面番号 80 葉中之 5	
松本市役所	

標準横断面図(2) S=1:200

P.520

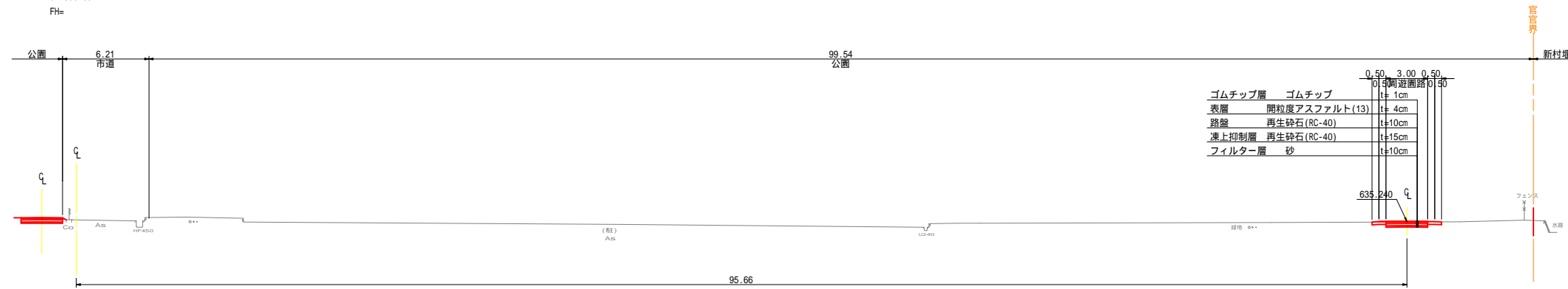
GH=634.46
FH=



DL=630.00

P.380
(R側)

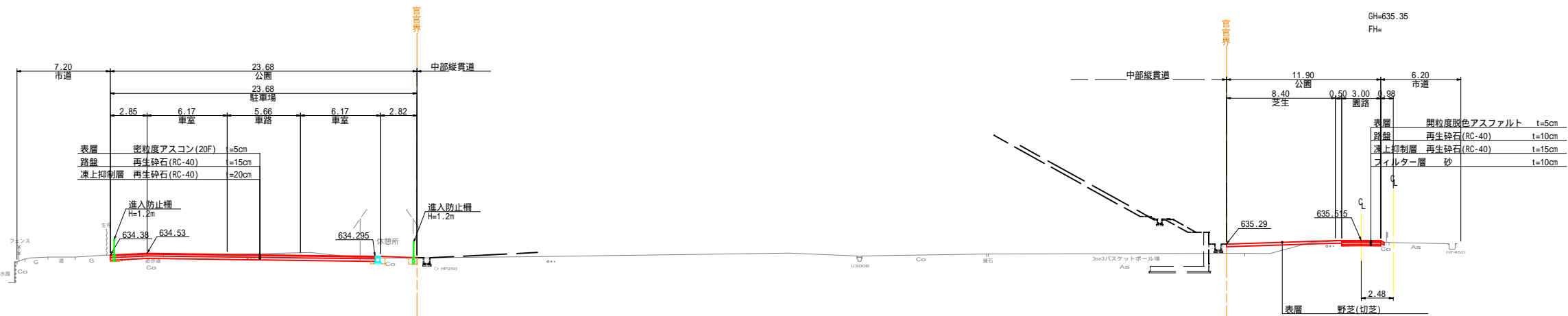
GH=635.35
FH=



DL=632.00

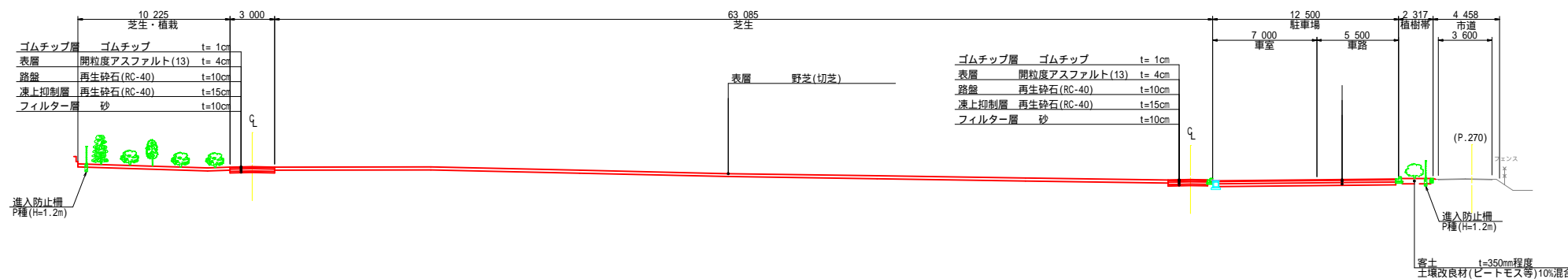
P.380
(L側)

GH=635.35
FH=



DL=632.00

A-A断面図 (東西方向断面)



DL=632.00

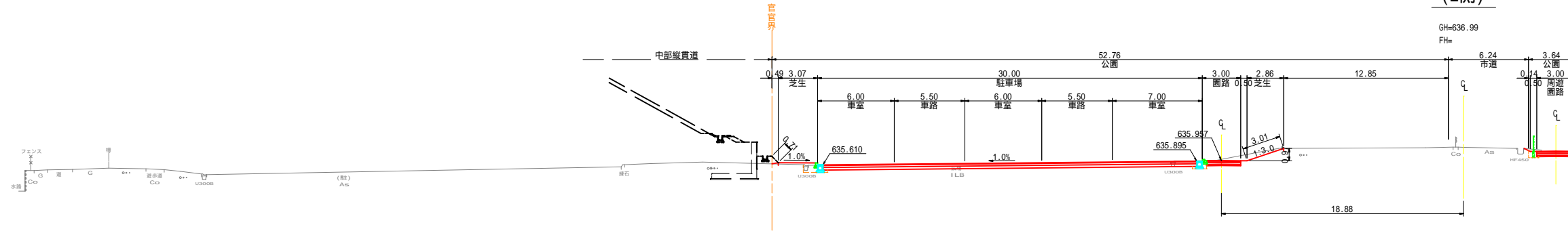
注) 園路の舗装構造保護及び現況掘付のため、保護路肩
W=50cm程度を目安に確保 (基準値は長野県設計基準を参考)

令和5年度 松本市波田前子田運動公園移設整備事業 公園整備工事	
縦断面図(2)	縮尺 1:200
松本市 波田	
課長	係長
照査	設計
図面番号 80 葉中之 6	
松本市役所	

横断図 (1) S = 1 : 200

アリーナ前

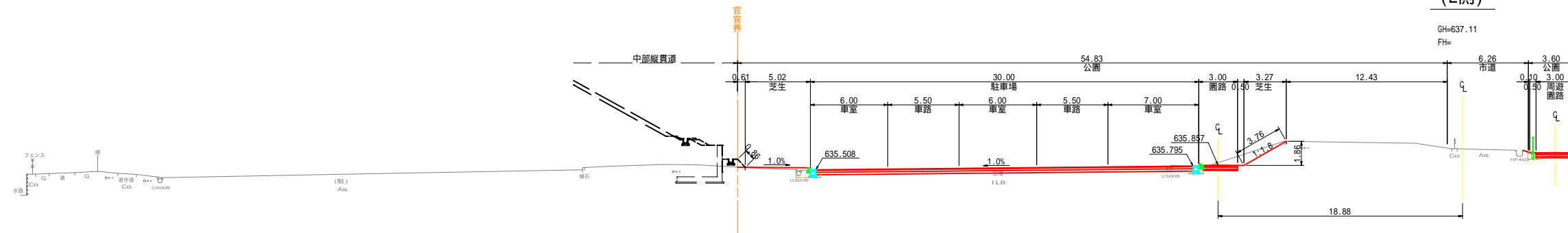
P.230 (L側)



土工数量

C1	掘削	14.0
C2	耕土置換 (路床土)	-
C3	耕土置換 (植栽基礎)	-
B1	盛土 (路床土)	-
B2	盛土 (植栽基礎)	0.4

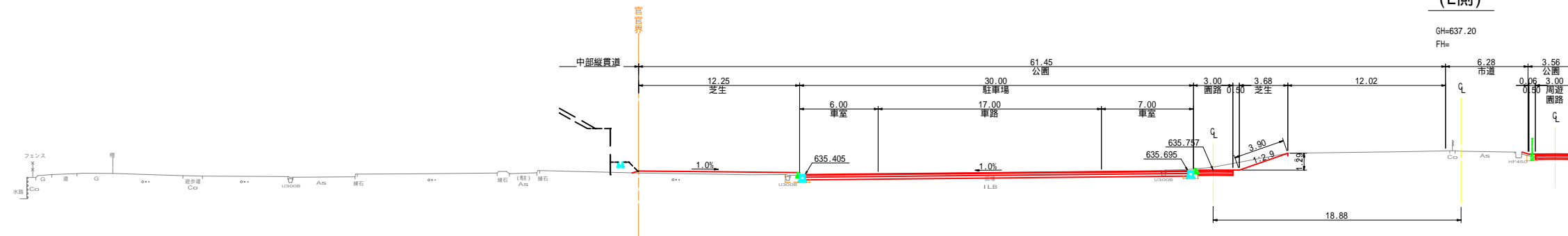
P.220 (L側)



土工数量

C1	掘削	15.2
C2	耕土置換 (路床土)	-
C3	耕土置換 (植栽基礎)	-
B1	盛土 (路床土)	-
B2	盛土 (植栽基礎)	0.6

P.210 (L側)



土工数量

C1	掘削	15.0
C2	耕土置換 (路床土)	-
C3	耕土置換 (植栽基礎)	-
B1	盛土 (路床土)	-
B2	盛土 (植栽基礎)	2.1

P.200 (L側)



令和5年度 松本市波田扇子田運動公園移設整備事業 公園整備工事

横断図(1)	縮尺 1:200
松本市 波田	
課長	係長
照査	設計
図面番号 8 0 葉中之 7	
松本市役所	

DL=633.00

DL=633.00

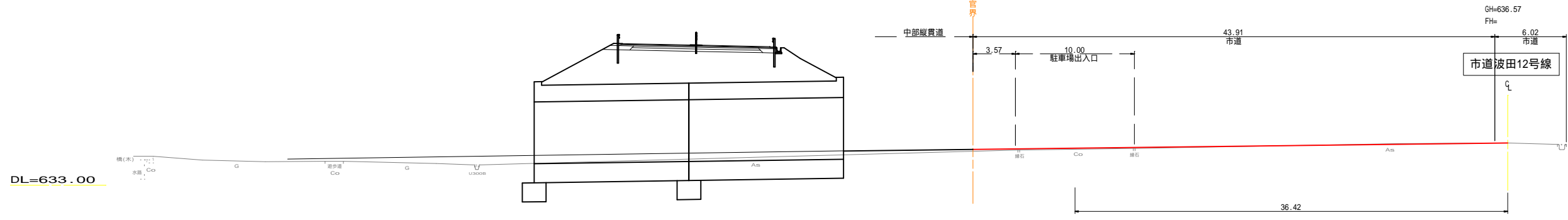
DL=633.00

DL=633.00

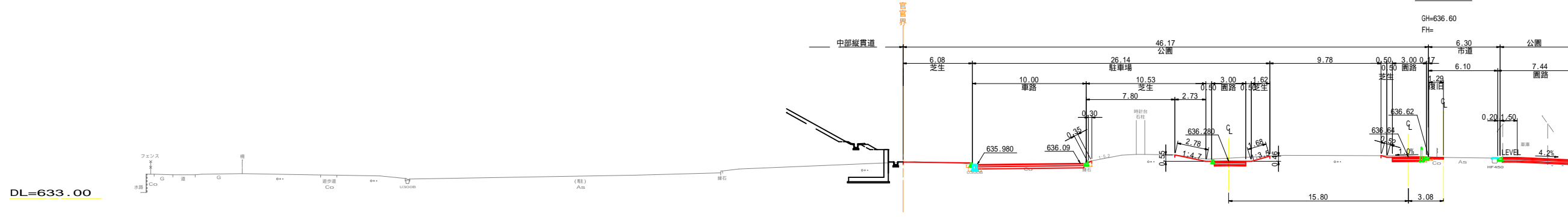
横断図 (2) S = 1 : 200

アリーナ前

P.270 (L側)



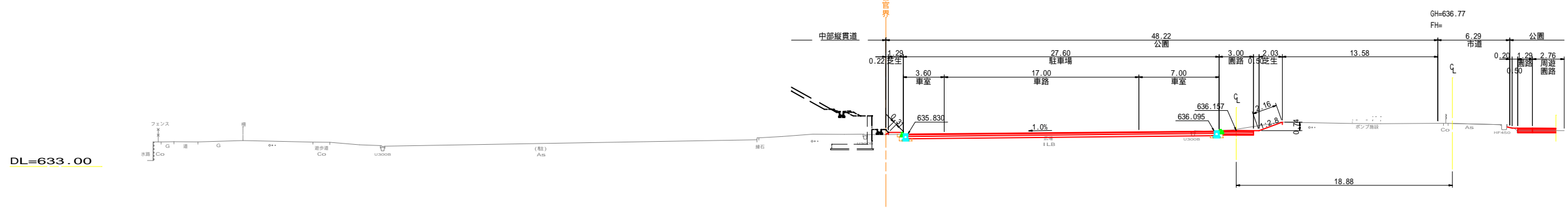
P.260 (L側)



土工数量

C1	掘削	8.0
C2	耕土置換 (路床土)	-
C3	耕土置換 (植栽基礎)	-
B1	盛土 (路床土)	-
B2	盛土 (植栽基礎)	0.1

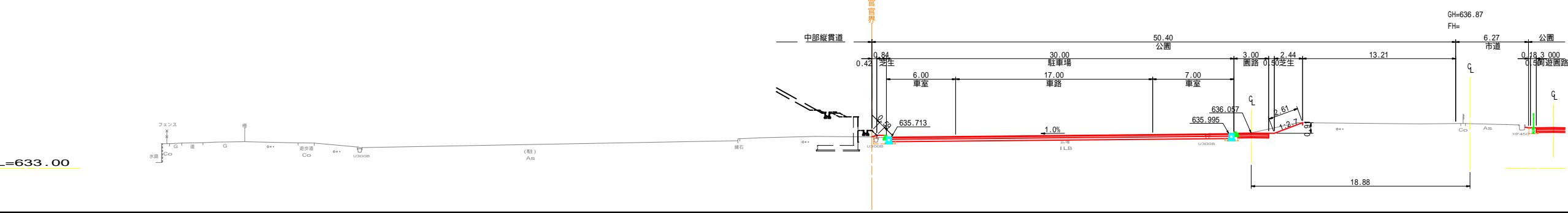
P.250 (L側)



土工数量

C1	掘削	12.6
C2	耕土置換 (路床土)	-
C3	耕土置換 (植栽基礎)	-
B1	盛土 (路床土)	-
B2	盛土 (植栽基礎)	0.2

P.240 (L側)



土工数量

C1	掘削	13.7
C2	耕土置換 (路床土)	-
C3	耕土置換 (植栽基礎)	-
B1	盛土 (路床土)	-
B2	盛土 (植栽基礎)	0.2

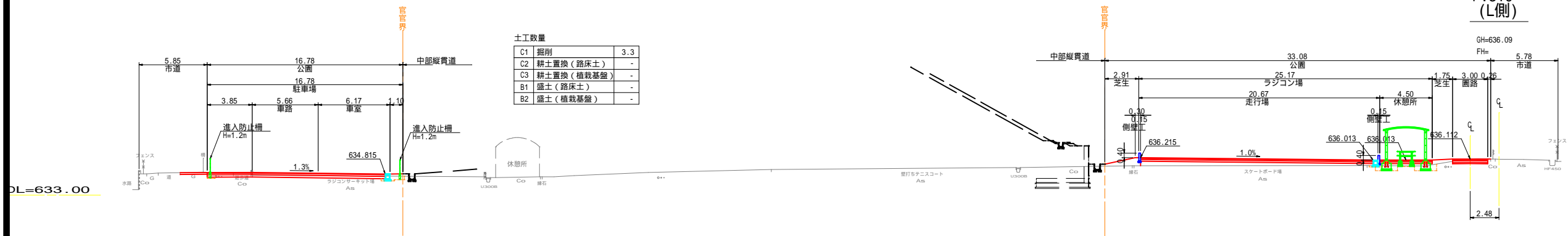
令和5年度 松本市波田扇子田運動公園移設整備事業
公園整備工事

横断図(2)	縮尺 1:200
松本市 波田	
課長	係長
照査	設計
図面番号 80 葉中之 8	
松本市役所	

横断図 (3) S = 1 : 200

北側駐車場・ラジコン場

P.310 (L側)

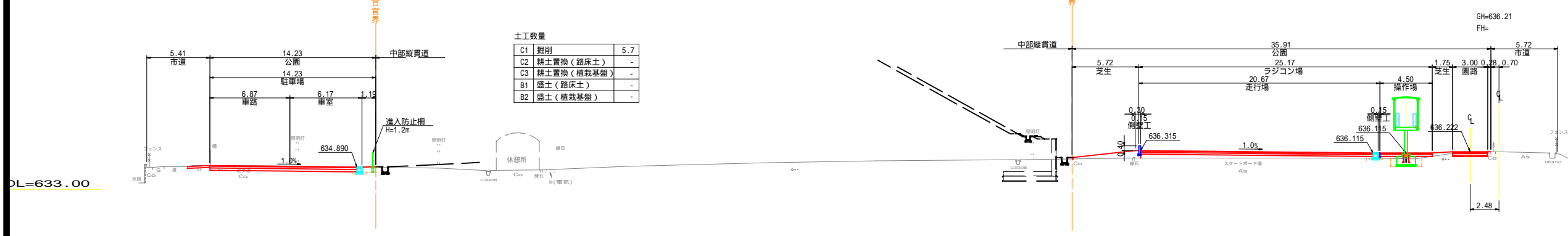


土工数量		
C1	掘削	3.3
C2	耕土置換 (路床土)	-
C3	耕土置換 (植栽基礎)	-
B1	盛土 (路床土)	-
B2	盛土 (植栽基礎)	-

土工数量		
C1	掘削	1.1
C2	耕土置換 (路床土)	-
C3	耕土置換 (植栽基礎)	-
B1	盛土 (路床土)	5.5
B2	盛土 (植栽基礎)	1.9

DL=633.00

P.300 (L側)

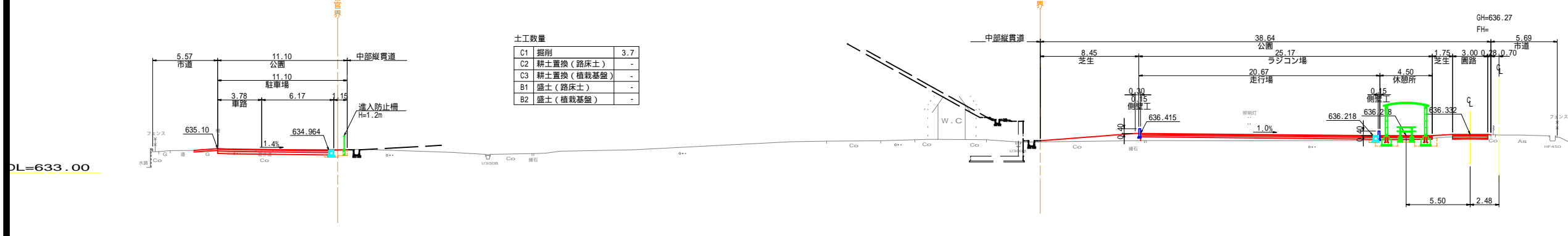


土工数量		
C1	掘削	5.7
C2	耕土置換 (路床土)	-
C3	耕土置換 (植栽基礎)	-
B1	盛土 (路床土)	-
B2	盛土 (植栽基礎)	-

土工数量		
C1	掘削	1.2
C2	耕土置換 (路床土)	-
C3	耕土置換 (植栽基礎)	-
B1	盛土 (路床土)	4.9
B2	盛土 (植栽基礎)	2.6

DL=633.00

P.290 (L側)

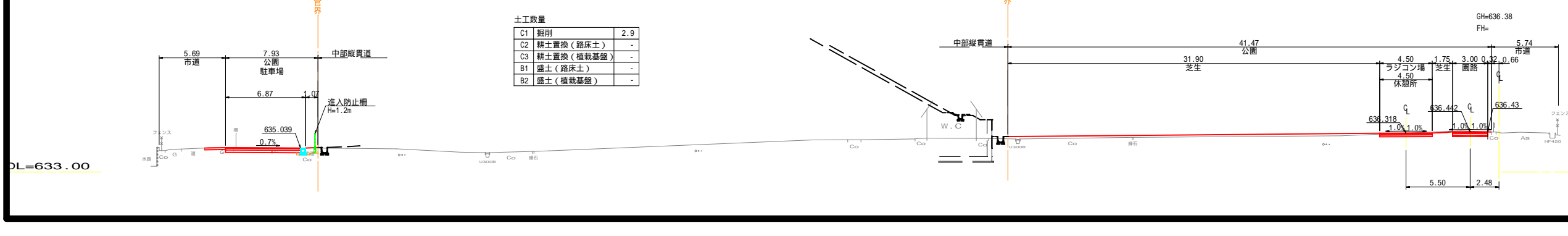


土工数量		
C1	掘削	3.7
C2	耕土置換 (路床土)	-
C3	耕土置換 (植栽基礎)	-
B1	盛土 (路床土)	-
B2	盛土 (植栽基礎)	-

土工数量		
C1	掘削	0.9
C2	耕土置換 (路床土)	-
C3	耕土置換 (植栽基礎)	-
B1	盛土 (路床土)	4.2
B2	盛土 (植栽基礎)	3.5

DL=633.00

P.280 (L側)



土工数量		
C1	掘削	2.9
C2	耕土置換 (路床土)	-
C3	耕土置換 (植栽基礎)	-
B1	盛土 (路床土)	-
B2	盛土 (植栽基礎)	-

土工数量		
C1	掘削	2.8
C2	耕土置換 (路床土)	-
C3	耕土置換 (植栽基礎)	-
B1	盛土 (路床土)	-
B2	盛土 (植栽基礎)	5.6

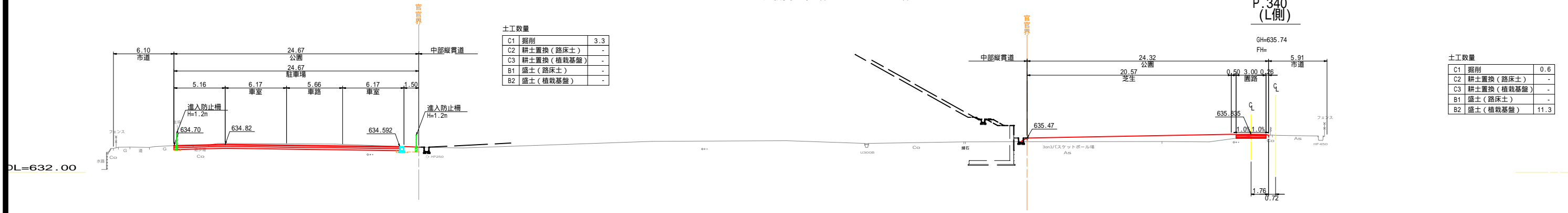
DL=633.00

令和5年度 松本市波田扇子田運動公園移設整備事業 公園整備工事	
横断図(3)	縮尺 1:200
松本市 波田	
課長	係長
照査	設計
図面番号 80 葉中之 9	
松本市役所	

横断図(4) S = 1 : 200

北側駐車場・ラジコン場

P. 340 (L側)



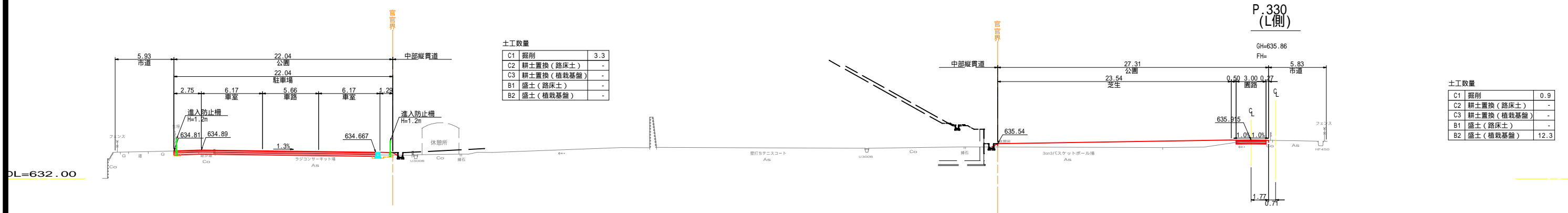
土工数量

C1	掘削	3.3
C2	耕土置換(路床土)	-
C3	耕土置換(植栽基礎)	-
B1	盛土(路床土)	-
B2	盛土(植栽基礎)	-

土工数量

C1	掘削	0.6
C2	耕土置換(路床土)	-
C3	耕土置換(植栽基礎)	-
B1	盛土(路床土)	-
B2	盛土(植栽基礎)	11.3

P. 330 (L側)



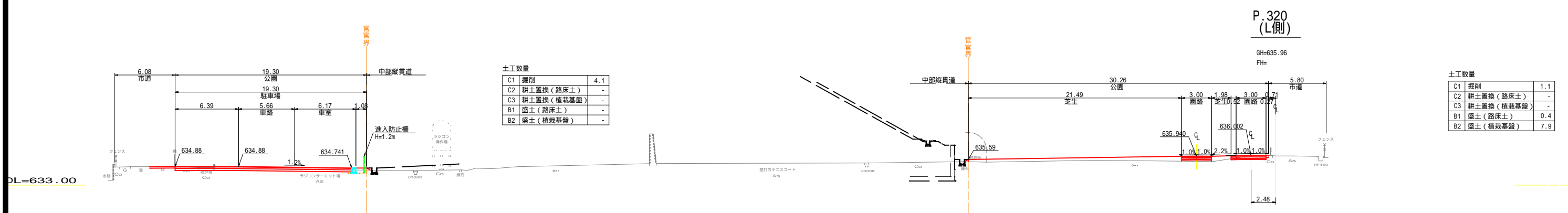
土工数量

C1	掘削	3.3
C2	耕土置換(路床土)	-
C3	耕土置換(植栽基礎)	-
B1	盛土(路床土)	-
B2	盛土(植栽基礎)	-

土工数量

C1	掘削	0.9
C2	耕土置換(路床土)	-
C3	耕土置換(植栽基礎)	-
B1	盛土(路床土)	-
B2	盛土(植栽基礎)	12.3

P. 320 (L側)



土工数量

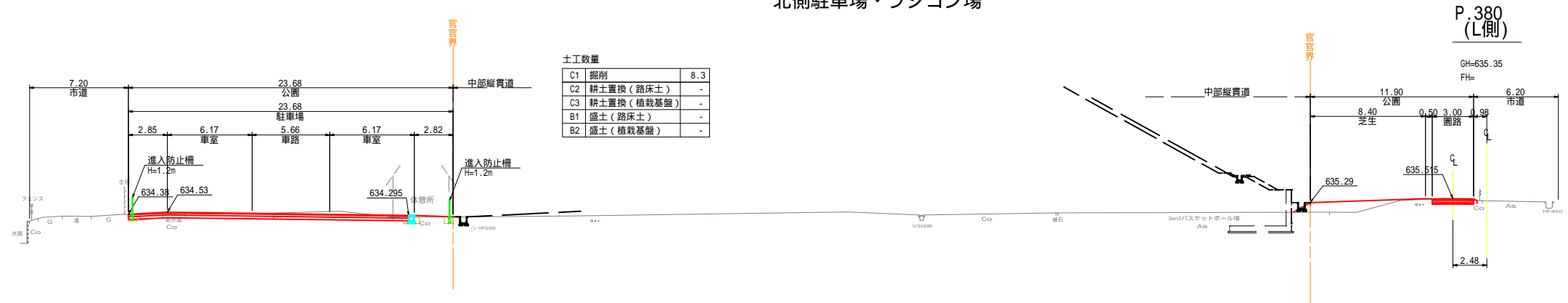
C1	掘削	4.1
C2	耕土置換(路床土)	-
C3	耕土置換(植栽基礎)	-
B1	盛土(路床土)	-
B2	盛土(植栽基礎)	-

土工数量

C1	掘削	1.1
C2	耕土置換(路床土)	-
C3	耕土置換(植栽基礎)	-
B1	盛土(路床土)	0.4
B2	盛土(植栽基礎)	7.9

横断図 (5) S = 1 : 200

北側駐車場・ラジコン場

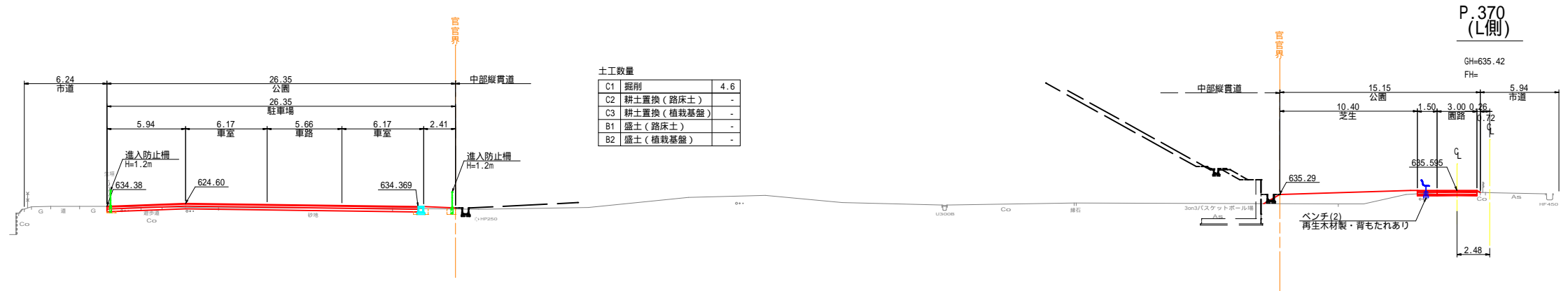


土工数量

C1 掘削	8.3
C2 耕土置換 (路床土)	-
C3 耕土置換 (植栽基盤)	-
B1 盛土 (路床土)	-
B2 盛土 (植栽基盤)	-

土工数量

C1 掘削	1.1
C2 耕土置換 (路床土)	-
C3 耕土置換 (植栽基盤)	-
B1 盛土 (路床土)	-
B2 盛土 (植栽基盤)	4.6

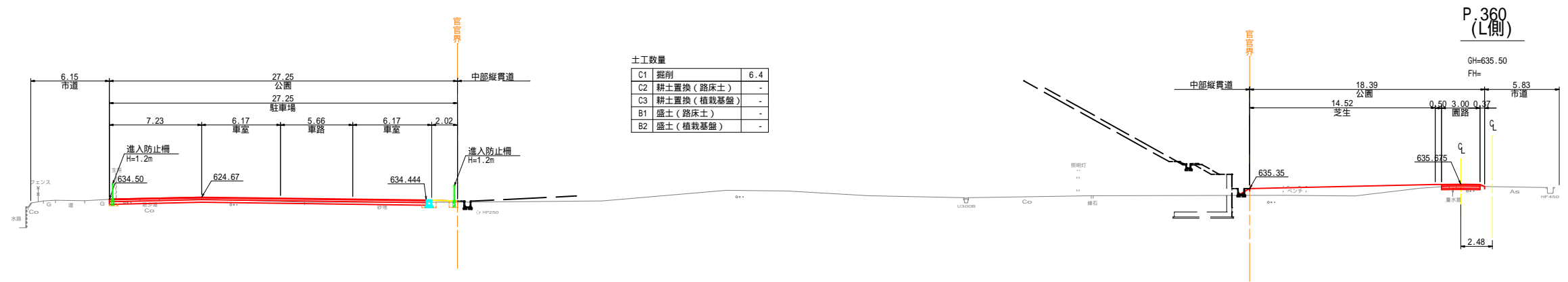


土工数量

C1 掘削	4.6
C2 耕土置換 (路床土)	-
C3 耕土置換 (植栽基盤)	-
B1 盛土 (路床土)	-
B2 盛土 (植栽基盤)	-

土工数量

C1 掘削	1.1
C2 耕土置換 (路床土)	-
C3 耕土置換 (植栽基盤)	-
B1 盛土 (路床土)	-
B2 盛土 (植栽基盤)	7.7

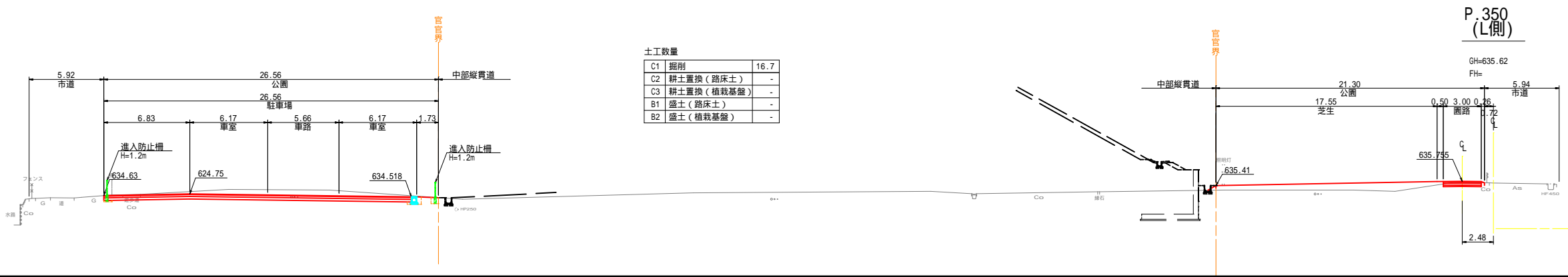


土工数量

C1 掘削	6.4
C2 耕土置換 (路床土)	-
C3 耕土置換 (植栽基盤)	-
B1 盛土 (路床土)	-
B2 盛土 (植栽基盤)	-

土工数量

C1 掘削	0.8
C2 耕土置換 (路床土)	-
C3 耕土置換 (植栽基盤)	-
B1 盛土 (路床土)	-
B2 盛土 (植栽基盤)	8.5



土工数量

C1 掘削	16.7
C2 耕土置換 (路床土)	-
C3 耕土置換 (植栽基盤)	-
B1 盛土 (路床土)	-
B2 盛土 (植栽基盤)	-

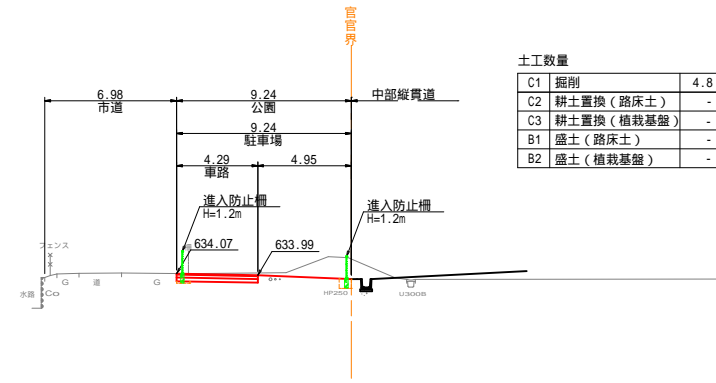
土工数量

C1 掘削	0.9
C2 耕土置換 (路床土)	-
C3 耕土置換 (植栽基盤)	-
B1 盛土 (路床土)	-
B2 盛土 (植栽基盤)	8.9

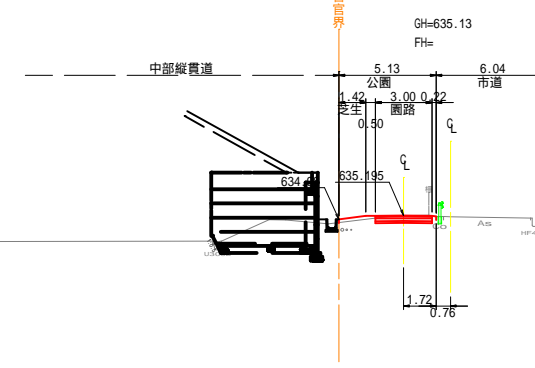
令和5年度 松本市波田扇形公園移設整備事業 公園整備工事	
横断図(5)	縮尺 1:200
松本市 波田	
課長	係長
照査	設計
図面番号 80 葉中之 11	
松本市役所	

横断図(6) S = 1 : 200
 北側駐車場・ラジコン場

DL=632.00

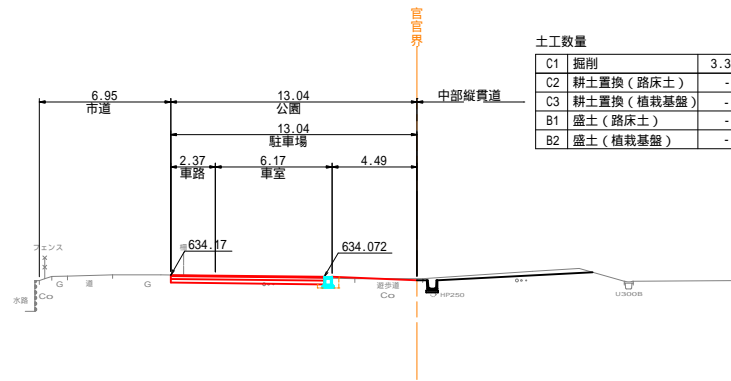


P.420 (L側)

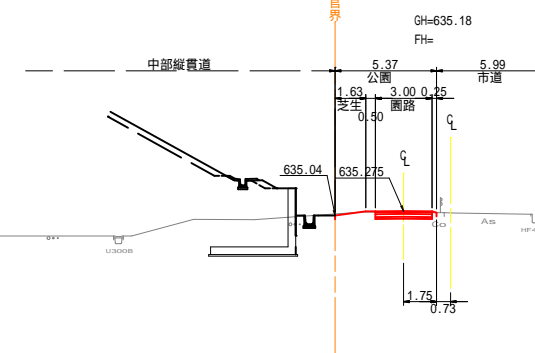


C1 掘削	1.1
C2 耕土置換(路床土)	-
C3 耕土置換(植栽基礎)	-
B1 盛土(路床土)	-
B2 盛土(植栽基礎)	0.3

DL=632.00

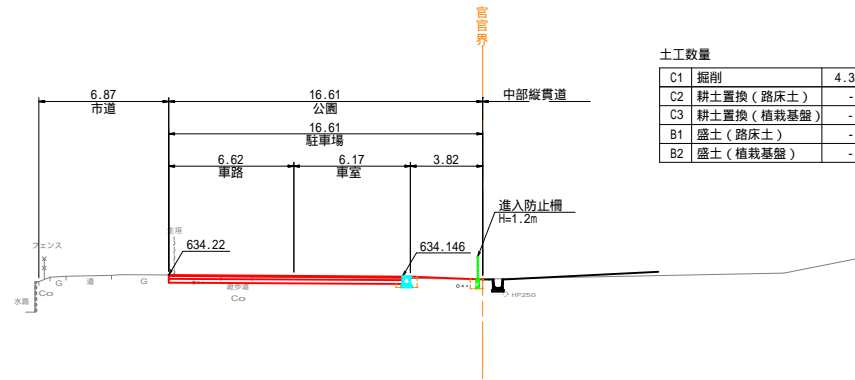


P.410 (L側)

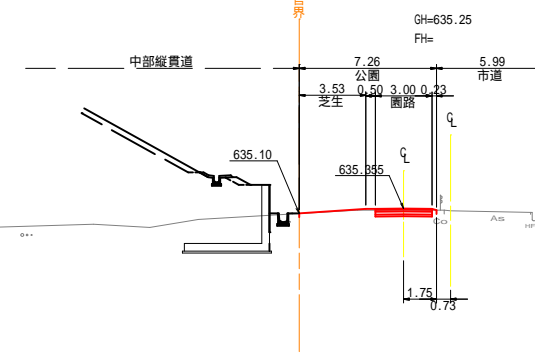


C1 掘削	1.2
C2 耕土置換(路床土)	-
C3 耕土置換(植栽基礎)	-
B1 盛土(路床土)	-
B2 盛土(植栽基礎)	-

DL=632.00

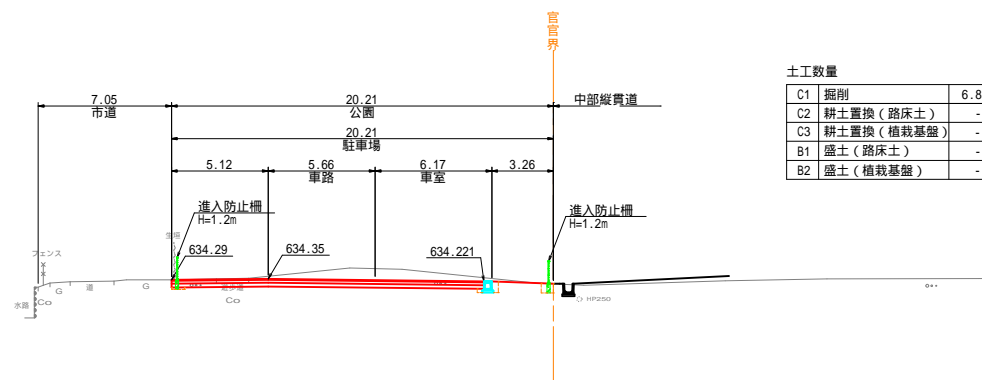


P.400 (L側)

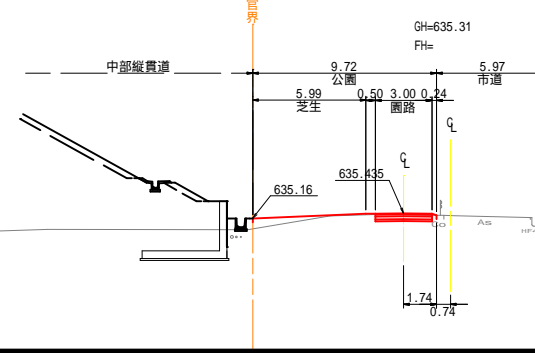


C1 掘削	1.0
C2 耕土置換(路床土)	-
C3 耕土置換(植栽基礎)	-
B1 盛土(路床土)	-
B2 盛土(植栽基礎)	1.1

DL=632.00



P.390 (L側)



C1 掘削	1.0
C2 耕土置換(路床土)	-
C3 耕土置換(植栽基礎)	-
B1 盛土(路床土)	-
B2 盛土(植栽基礎)	1.3

令和5年度 松本市波田南子田運動公園移設整備事業 公園整備工事	
横断図(6)	縮尺 1:200
松本市 波田	
課長	係長
照査	設計
図面番号 80 葉中之 12	
松本市役所	

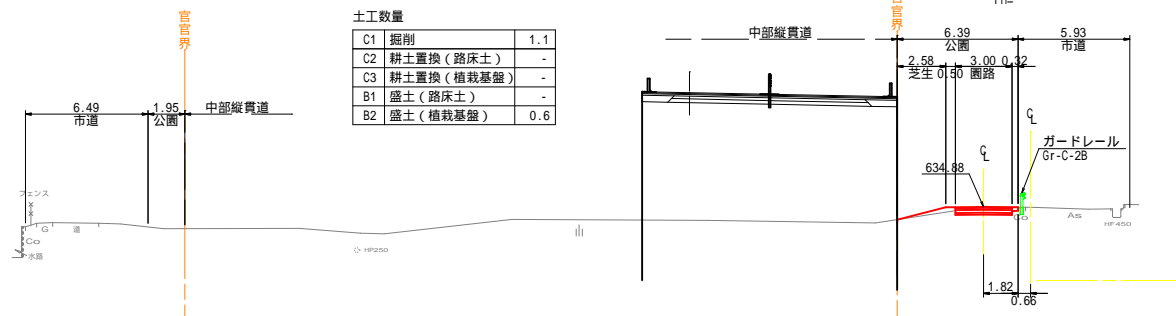
横断図 (7) S = 1 : 200

北側駐車場・ラジコン場

P.460 (L側)

GH=634.87
FH=

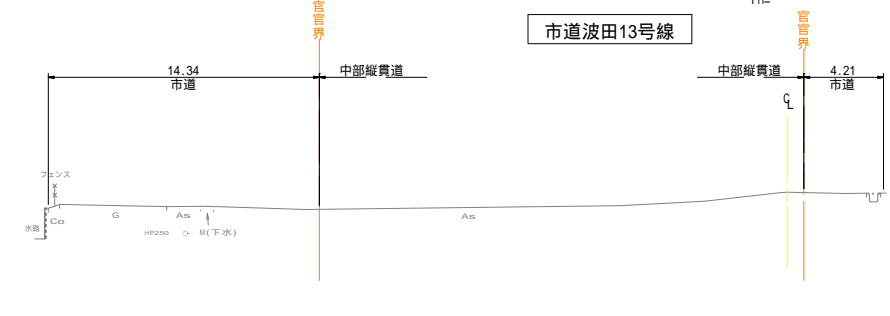
土工数量		
C1	掘削	1.1
C2	耕土置換 (路床土)	-
C3	耕土置換 (植栽基礎)	-
B1	盛土 (路床土)	-
B2	盛土 (植栽基礎)	0.6



P.484 (L側)

GH=634.67
FH=

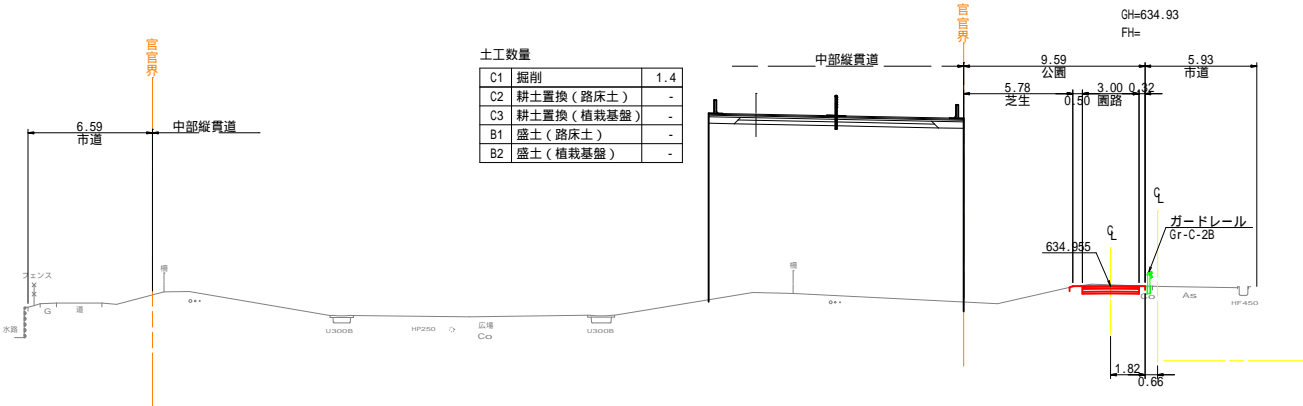
市道波田13号線



P.450 (L側)

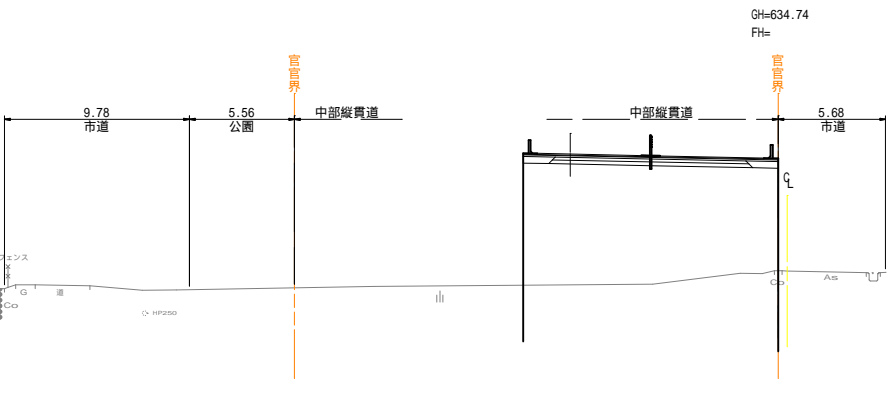
GH=634.93
FH=

土工数量		
C1	掘削	1.4
C2	耕土置換 (路床土)	-
C3	耕土置換 (植栽基礎)	-
B1	盛土 (路床土)	-
B2	盛土 (植栽基礎)	-



P.480 (L側)

GH=634.74
FH=

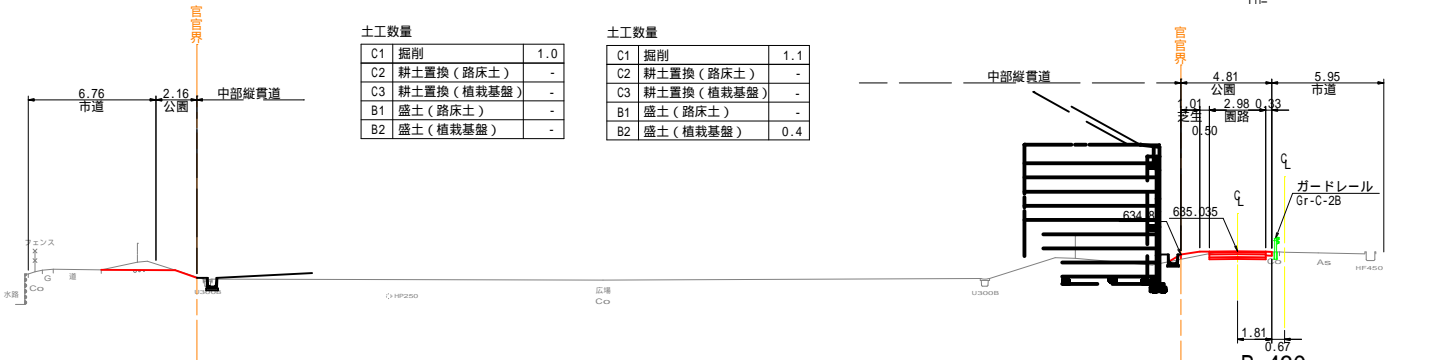


P.440 (L側)

GH=634.99
FH=

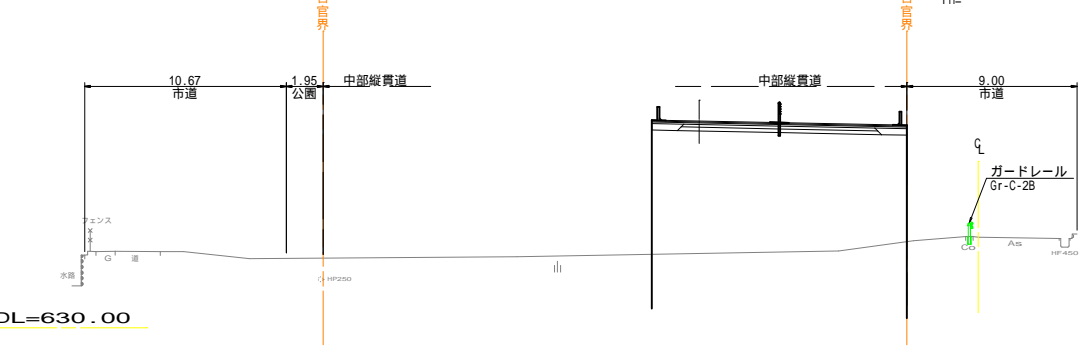
土工数量		
C1	掘削	1.0
C2	耕土置換 (路床土)	-
C3	耕土置換 (植栽基礎)	-
B1	盛土 (路床土)	-
B2	盛土 (植栽基礎)	-

土工数量		
C1	掘削	1.1
C2	耕土置換 (路床土)	-
C3	耕土置換 (植栽基礎)	-
B1	盛土 (路床土)	-
B2	盛土 (植栽基礎)	0.4



P.470 (L側)

GH=634.79
FH=

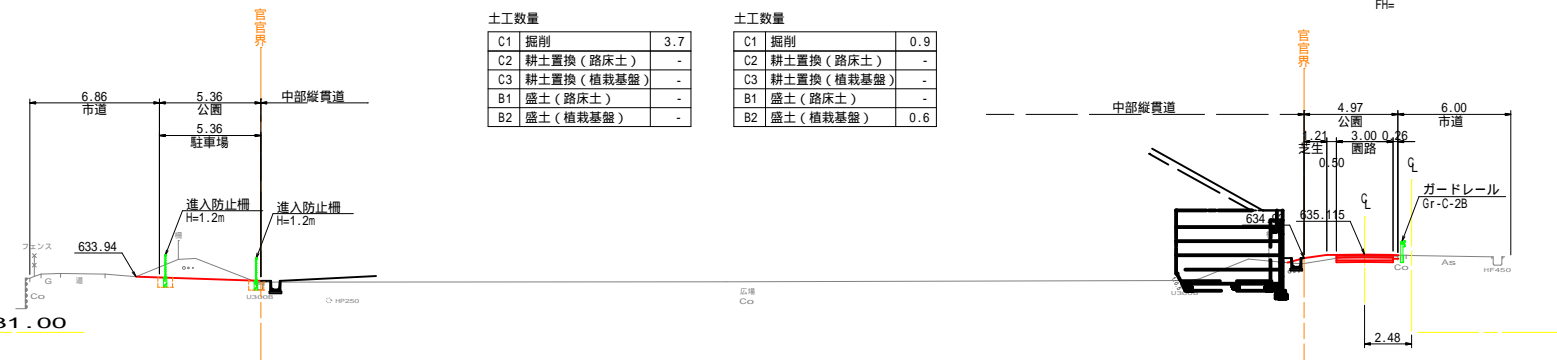


P.430 (L側)

GH=635.07
FH=

土工数量		
C1	掘削	3.7
C2	耕土置換 (路床土)	-
C3	耕土置換 (植栽基礎)	-
B1	盛土 (路床土)	-
B2	盛土 (植栽基礎)	-

土工数量		
C1	掘削	0.9
C2	耕土置換 (路床土)	-
C3	耕土置換 (植栽基礎)	-
B1	盛土 (路床土)	-
B2	盛土 (植栽基礎)	0.6

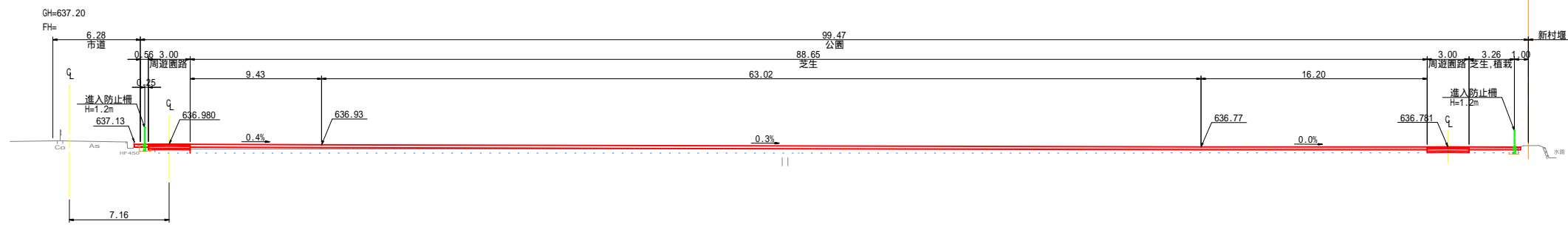


令和5年度 松本市波田扇子田運動公園移設整備事業 公園整備工事	
横断図(7)	縮尺 1:200
松本市 波田	
課長	係長
照査	設計
図面番号 80 葉中之 13	
松本市役所	

横断図 (8) S = 1 : 200

西側広場

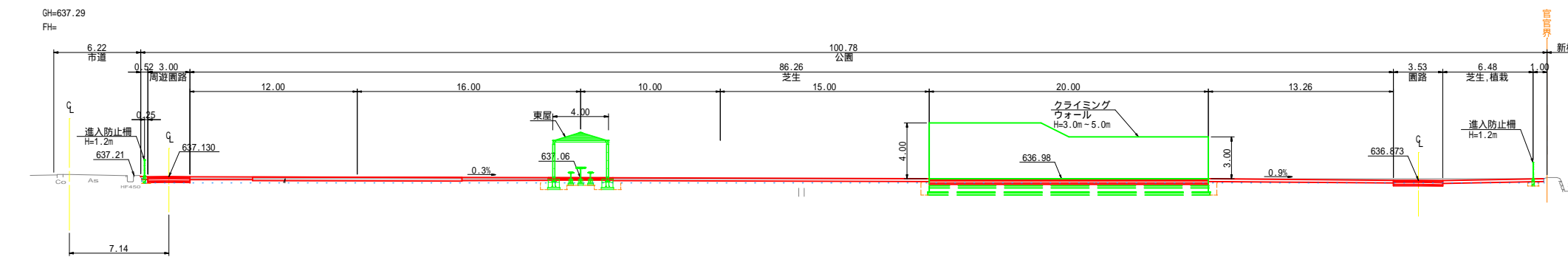
P. 210 (R側)



土工数量

C1	掘削	1.0
C2	耕土置換 (路床土)	0.6
C3	耕土置換 (植栽基礎)	27.6
B1	盛土 (路床土)	-
B2	盛土 (植栽基礎)	19.8

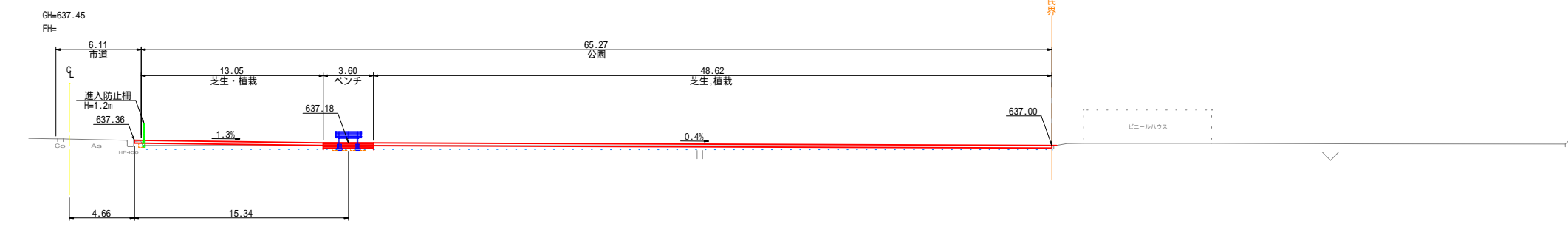
P. 200 (R側)



土工数量

C1	掘削	3.7
C2	耕土置換 (路床土)	0.1
C3	耕土置換 (植栽基礎)	24.3
B1	盛土 (路床土)	-
B2	盛土 (植栽基礎)	3.6

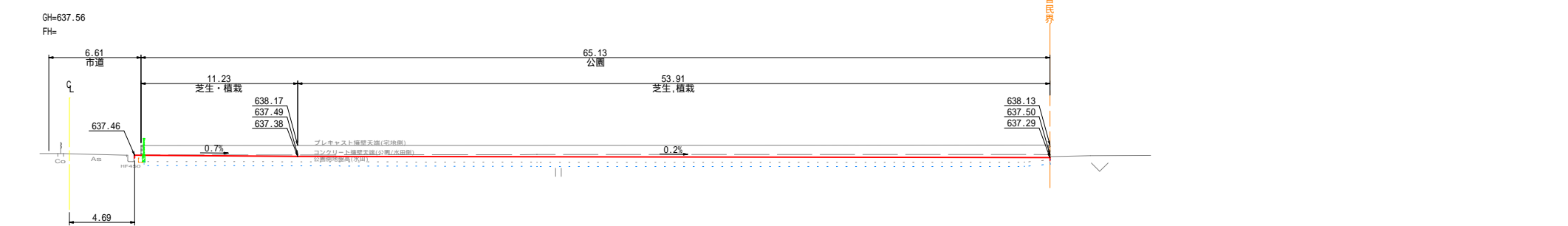
P. 185 (R側)



土工数量

C1	掘削	0.8
C2	耕土置換 (路床土)	0.3
C3	耕土置換 (植栽基礎)	18.4
B1	盛土 (路床土)	-
B2	盛土 (植栽基礎)	8.9

P. 176 (R側)



土工数量

C1	掘削	0.1
C2	耕土置換 (路床土)	-
C3	耕土置換 (植栽基礎)	19.4
B1	盛土 (路床土)	-
B2	盛土 (植栽基礎)	25.0

令和5年度 松本市波田扇子田運動公園移設整備事業 公園整備工事

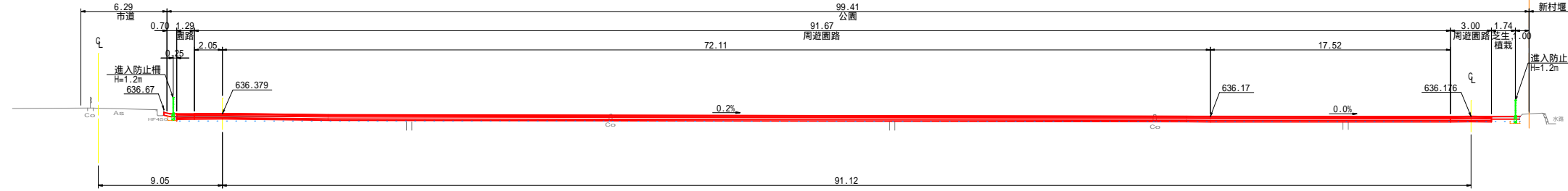
横断図(8)	縮尺 1:200
松本市 波田	
課長	係長
照査	設計
図面番号 80 葉中之 14	
松本市役所	

横断図 (9) S = 1 : 200

西側広場

P.250 (R側)

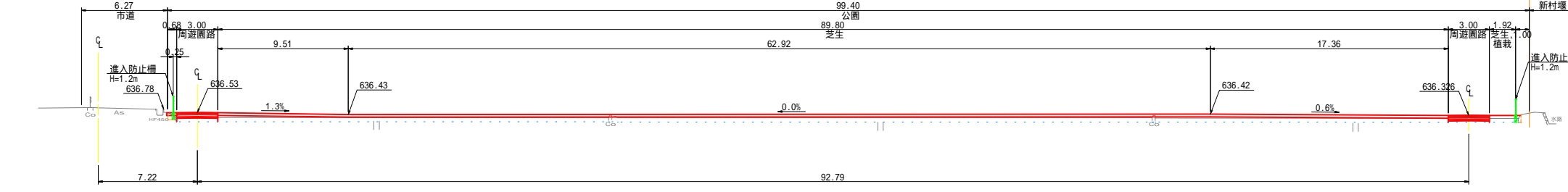
GH=636.77
FH=



土工数量	
C1 掘削	25.9
C2 耕土置換 (路床土)	4.2
C3 耕土置換 (植栽基盤)	0.7
B1 盛土 (路床土)	-
B2 盛土 (植栽基盤)	0.1

P.240 (R側)

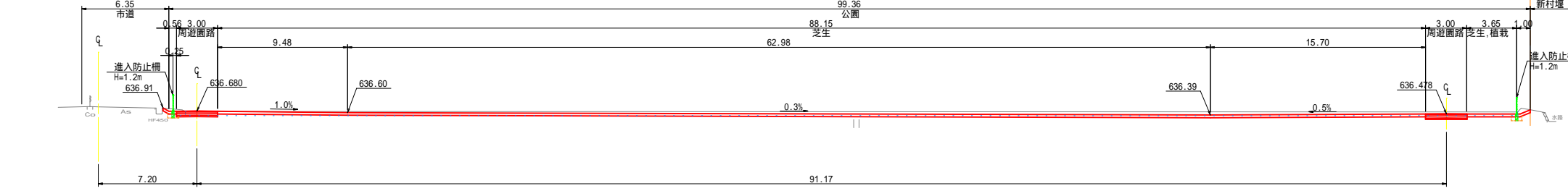
GH=636.87
FH=



土工数量	
C1 掘削	-
C2 耕土置換 (路床土)	1.1
C3 耕土置換 (植栽基盤)	28.6
B1 盛土 (路床土)	-
B2 盛土 (植栽基盤)	23.6

P.230 (R側)

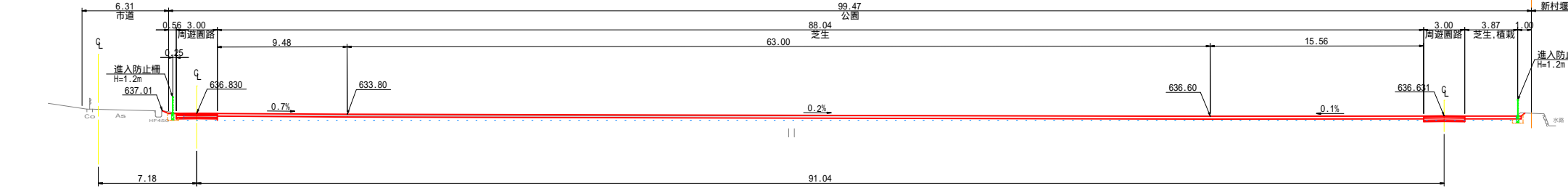
GH=636.99
FH=



土工数量	
C1 掘削	15.8
C2 耕土置換 (路床土)	0.2
C3 耕土置換 (植栽基盤)	18.7
B1 盛土 (路床土)	-
B2 盛土 (植栽基盤)	-

P.220 (R側)

GH=637.11
FH=



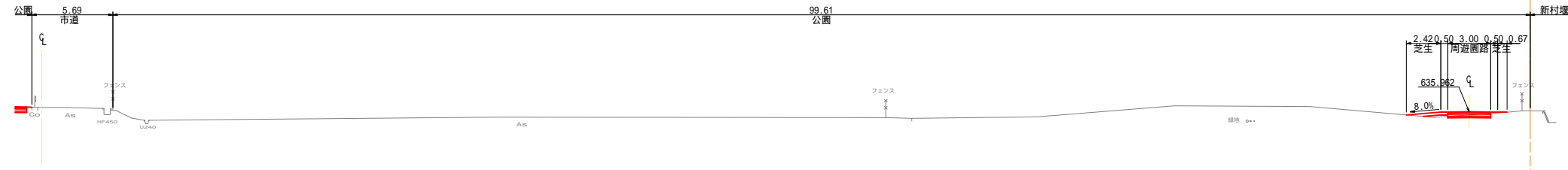
土工数量	
C1 掘削	2.1
C2 耕土置換 (路床土)	0.2
C3 耕土置換 (植栽基盤)	27.1
B1 盛土 (路床土)	-
B2 盛土 (植栽基盤)	5.8

令和5年度 松本市波田扇子田運動公園移設整備事業 公園整備工事	
横断図(9)	縮尺 1:200
松本市 波田	
課長	係長
照査	設計
図面番号 80 葉中之 15	
松本市役所	

横断図 (10) S = 1 : 200
西側広場、B&G海洋センター、緑地エリア

P.290
(R側)

GH=636.27
FH=

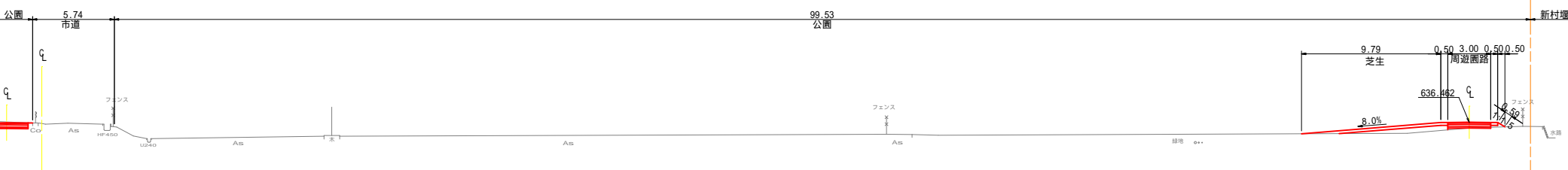


土工数量

C1	掘削	0.5
C2	耕土置換(路床土)	-
C3	耕土置換(植栽基礎)	-
B1	盛土(路床土)	-
B2	盛土(植栽基礎)	0.6

P.280
(R側)

GH=636.38
FH=

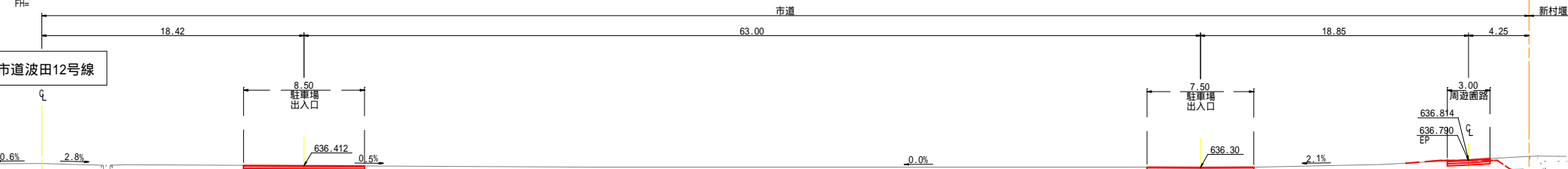


土工数量

C1	掘削	-
C2	耕土置換(路床土)	-
C3	耕土置換(植栽基礎)	-
B1	盛土(路床土)	-
B2	盛土(植栽基礎)	3.9

P.270
(R側)

GH=636.57
FH=

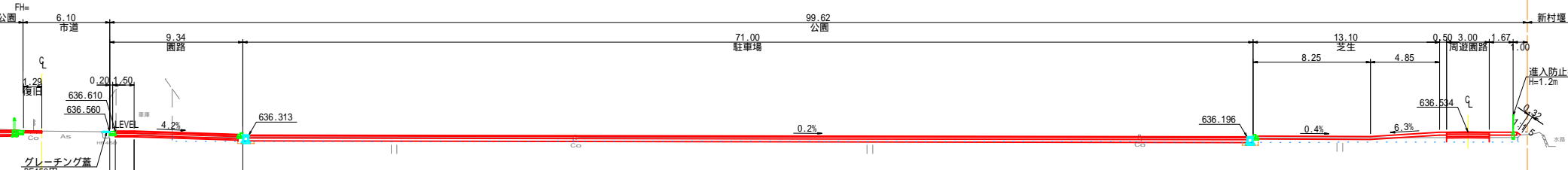


土工数量

C1	掘削	6.8
C2	耕土置換(路床土)	-
C3	耕土置換(植栽基礎)	-
B1	盛土(路床土)	-
B2	盛土(植栽基礎)	-

P.260
(R側)

GH=636.60
FH=



土工数量

C1	掘削	22.1
C2	耕土置換(路床土)	2.3
C3	耕土置換(植栽基礎)	4.8
B1	盛土(路床土)	-
B2	盛土(植栽基礎)	2.9

令和5年度 松本市波田扇子田運動公園移設整備事業 公園整備工事

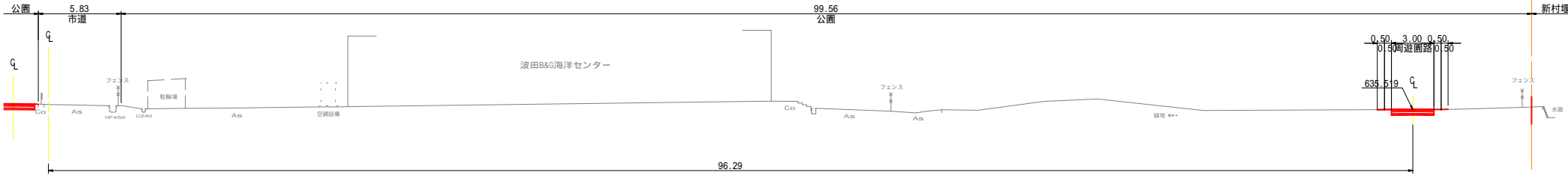
横断図(10)	縮尺 1:200
松本市 波田	
課長	係長
照査	設計
図面番号 80 葉中之 16	
松本市役所	

横断図 (11) S = 1 : 200

緑地、B&G海洋センター

P.330 (R側)

GH=635.86
FH=



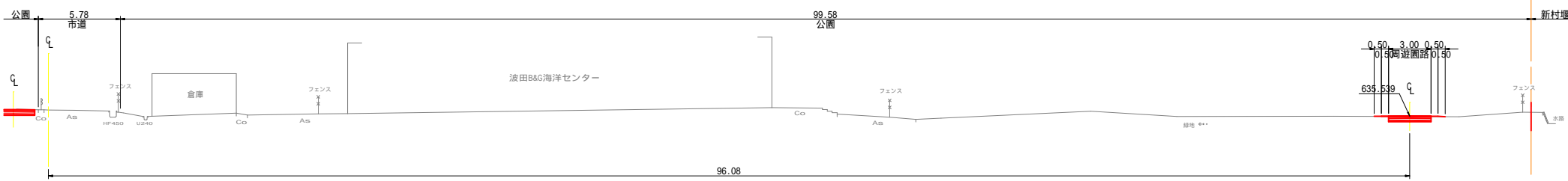
DL=632.00

土工数量

C1	掘削	1.2
C2	耕土置換 (路床土)	-
C3	耕土置換 (植栽基盤)	-
B1	盛土 (路床土)	-
B2	盛土 (植栽基盤)	-

P.320 (R側)

GH=635.96
FH=



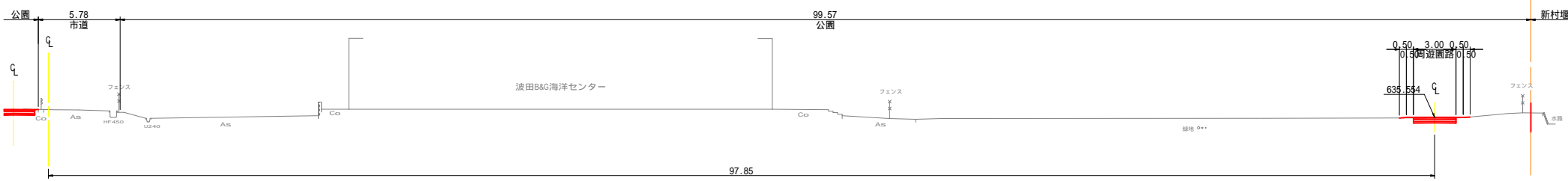
DL=633.00

土工数量

C1	掘削	1.1
C2	耕土置換 (路床土)	-
C3	耕土置換 (植栽基盤)	-
B1	盛土 (路床土)	-
B2	盛土 (植栽基盤)	-

P.310 (R側)

GH=636.09
FH=



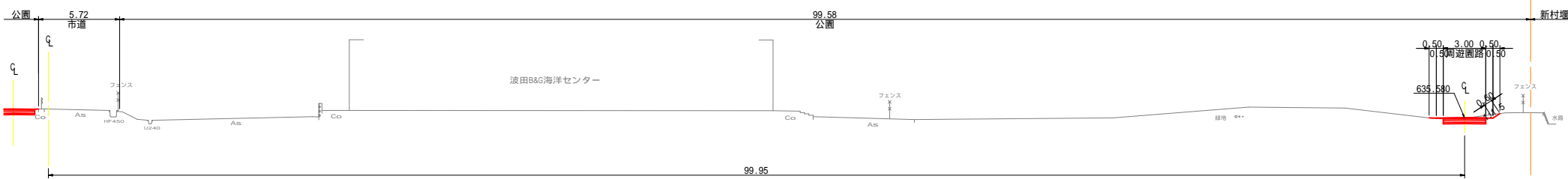
DL=633.00

土工数量

C1	掘削	1.0
C2	耕土置換 (路床土)	-
C3	耕土置換 (植栽基盤)	-
B1	盛土 (路床土)	-
B2	盛土 (植栽基盤)	-

P.300 (R側)

GH=636.21
FH=



DL=633.00

土工数量

C1	掘削	1.5
C2	耕土置換 (路床土)	-
C3	耕土置換 (植栽基盤)	-
B1	盛土 (路床土)	-
B2	盛土 (植栽基盤)	-

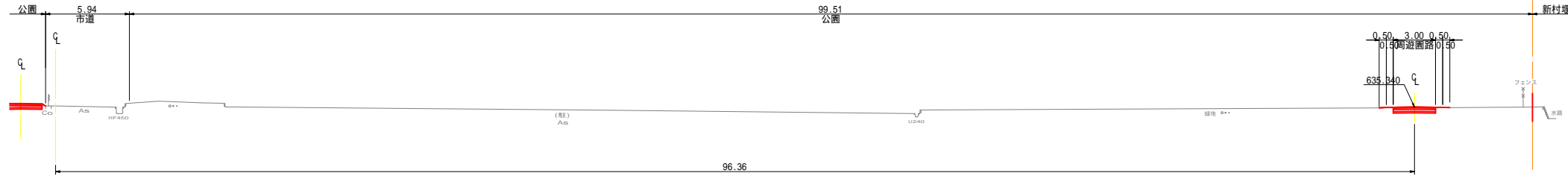
令和5年度 松本市波田前子田運動公園移設整備事業 公園整備工事	
横断図(11)	縮尺 1:200
松本市 波田	
課長	係長
照査	設計
図面番号 80 葉中之 17	
松本市役所	

横断図 (12) S = 1 : 200

緑地、B&G海洋センター

P. 370
(R側)

GH=635.42
FH=

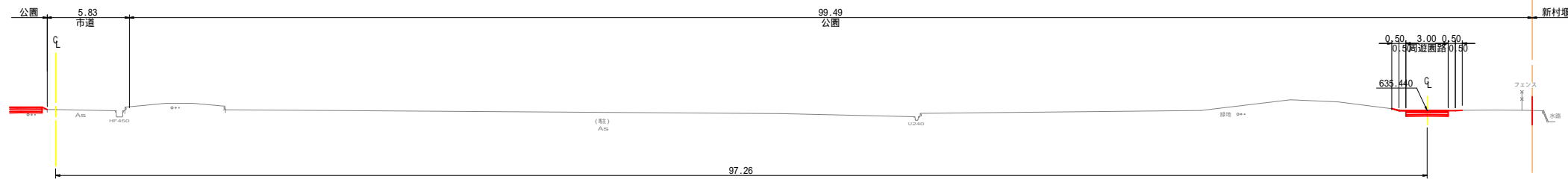


土工数量

C1	掘削	1.0
C2	耕土置換 (路床土)	-
C3	耕土置換 (植栽基礎)	-
B1	盛土 (路床土)	-
B2	盛土 (植栽基礎)	-

P. 360
(R側)

GH=635.50
FH=

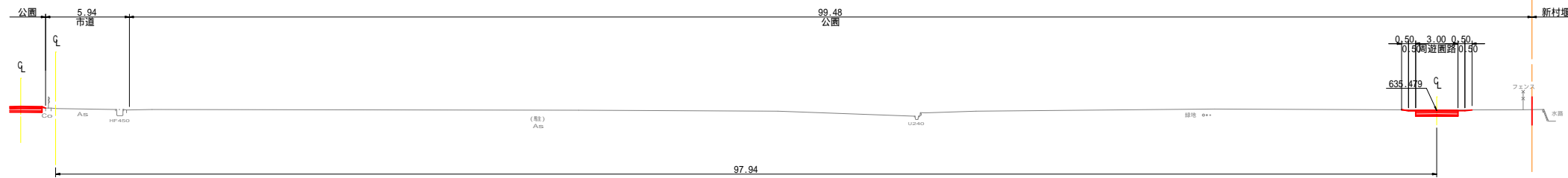


土工数量

C1	掘削	1.2
C2	耕土置換 (路床土)	-
C3	耕土置換 (植栽基礎)	-
B1	盛土 (路床土)	-
B2	盛土 (植栽基礎)	-

P. 350
(R側)

GH=635.62
FH=

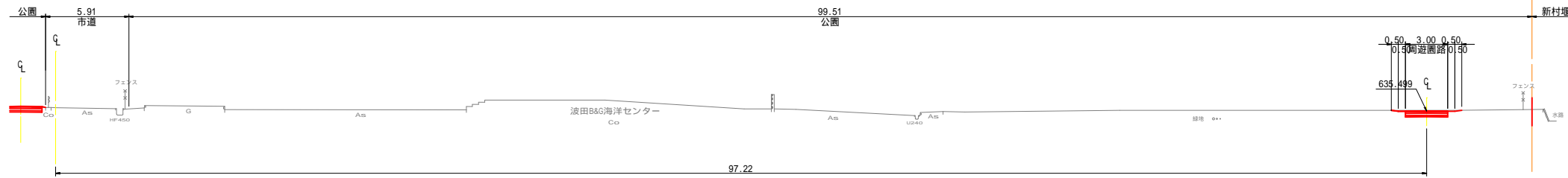


土工数量

C1	掘削	1.4
C2	耕土置換 (路床土)	-
C3	耕土置換 (植栽基礎)	-
B1	盛土 (路床土)	-
B2	盛土 (植栽基礎)	-

P. 340
(R側)

GH=635.74
FH=



土工数量

C1	掘削	1.4
C2	耕土置換 (路床土)	-
C3	耕土置換 (植栽基礎)	-
B1	盛土 (路床土)	-
B2	盛土 (植栽基礎)	-

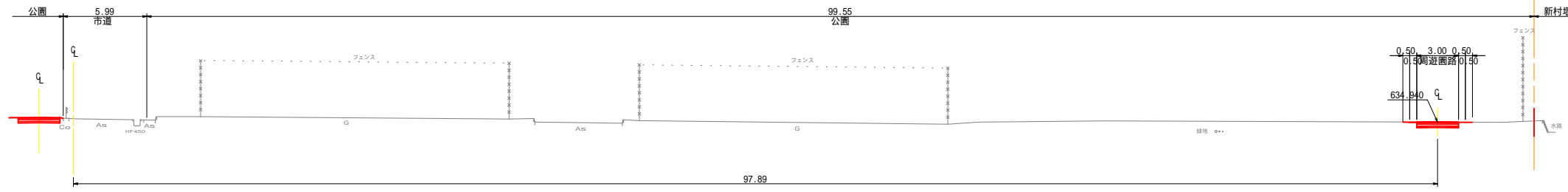
令和5年度 松本市波田扇子田運動公園移設整備事業 公園整備工事

横断図(12)	縮尺 1:200
松本市 波田	
課長	係長
照査	設計
図面番号 80 葉中之 18	
松本市役所	

横断図 (13) S = 1 : 200
 緑地、B&G海洋センター、 東側広場

P. 410
 (R側)

GH=635.18
 FH=

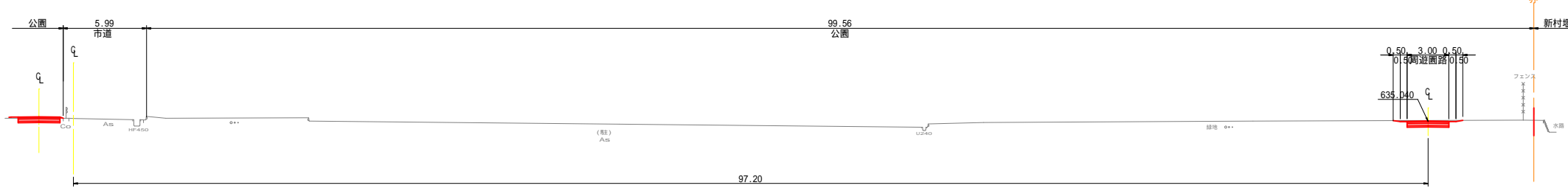


土工数量

C1	掘削	1.1
C2	耕土置換 (路床土)	-
C3	耕土置換 (植栽基礎)	-
B1	盛土 (路床土)	-
B2	盛土 (植栽基礎)	-

P. 400
 (R側)

GH=635.25
 FH=

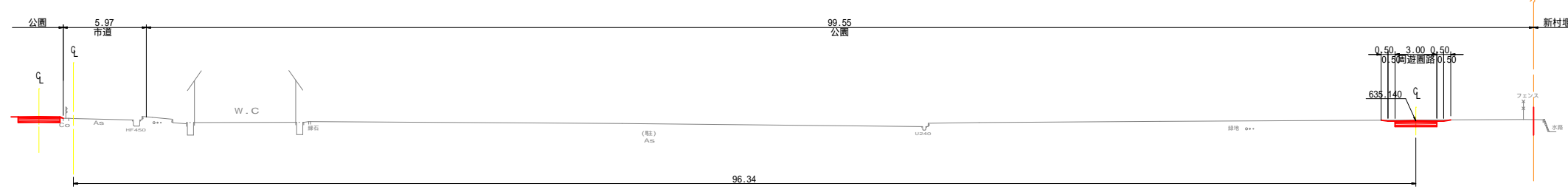


土工数量

C1	掘削	1.5
C2	耕土置換 (路床土)	-
C3	耕土置換 (植栽基礎)	-
B1	盛土 (路床土)	-
B2	盛土 (植栽基礎)	-

P. 390
 (R側)

GH=635.31
 FH=

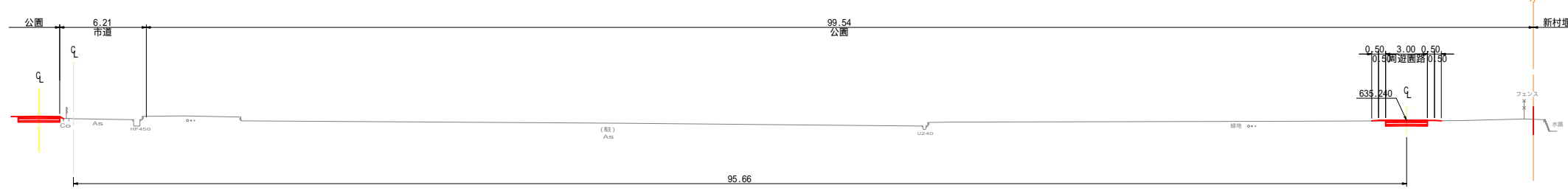


土工数量

C1	掘削	1.5
C2	耕土置換 (路床土)	-
C3	耕土置換 (植栽基礎)	-
B1	盛土 (路床土)	-
B2	盛土 (植栽基礎)	-

P. 380
 (R側)

GH=635.35
 FH=



土工数量

C1	掘削	1.0
C2	耕土置換 (路床土)	-
C3	耕土置換 (植栽基礎)	-
B1	盛土 (路床土)	-
B2	盛土 (植栽基礎)	-

令和5年度 松本市波田扇子田運動公園移設整備事業
 公園整備工事

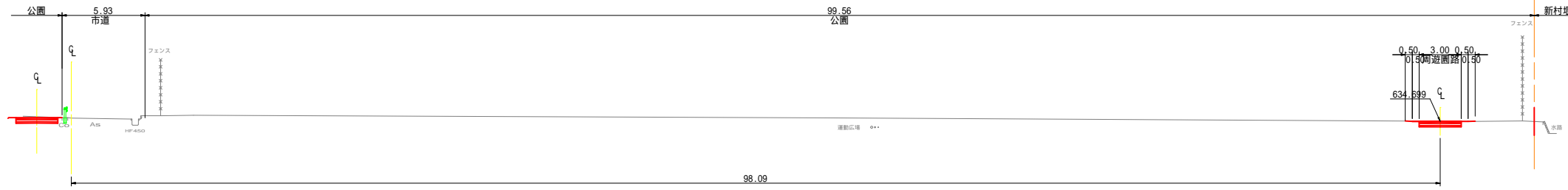
横断図(13)	縮尺 1:200
松本市 波田	
課長	係長
照査	設計
図面番号 80 葉中之 19	
松本市役所	

横断図 (14) S = 1 : 200

緑地

P.450
(R側)

GH=634.93
FH=

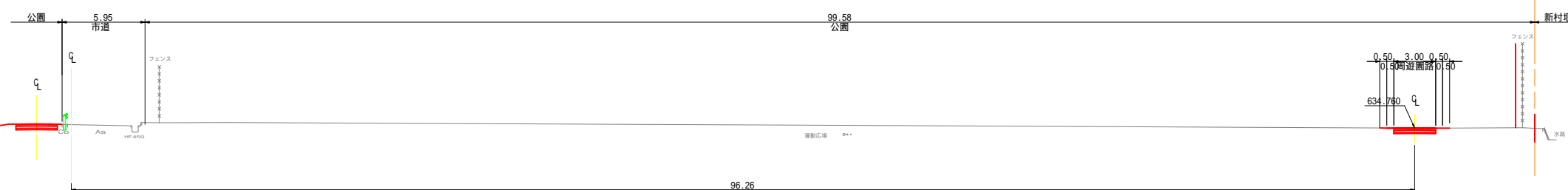


土工数量

C1	掘削	1.2
C2	耕土置換 (路床土)	-
C3	耕土置換 (植栽基礎)	-
B1	盛土 (路床土)	-
B2	盛土 (植栽基礎)	-

P.440
(R側)

GH=634.99
FH=

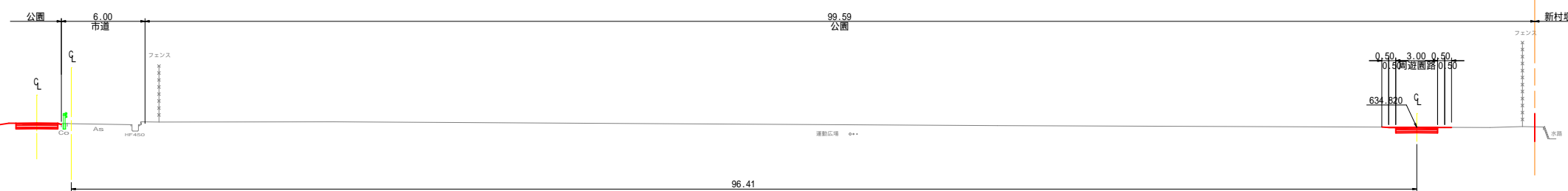


土工数量

C1	掘削	1.1
C2	耕土置換 (路床土)	-
C3	耕土置換 (植栽基礎)	-
B1	盛土 (路床土)	-
B2	盛土 (植栽基礎)	-

P.430
(R側)

GH=635.07
FH=

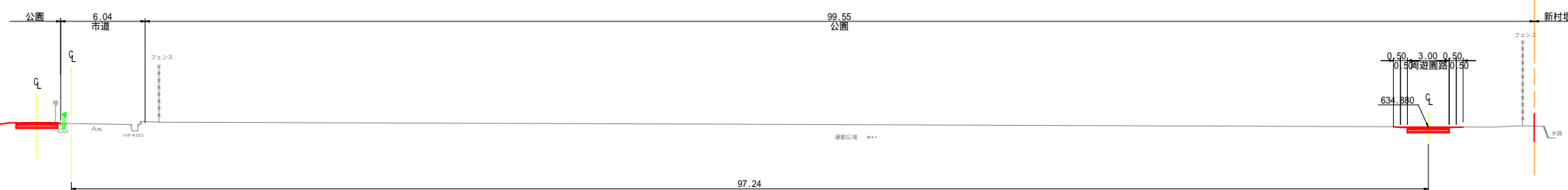


土工数量

C1	掘削	1.2
C2	耕土置換 (路床土)	-
C3	耕土置換 (植栽基礎)	-
B1	盛土 (路床土)	-
B2	盛土 (植栽基礎)	-

P.420
(R側)

GH=635.13
FH=



土工数量

C1	掘削	1.2
C2	耕土置換 (路床土)	-
C3	耕土置換 (植栽基礎)	-
B1	盛土 (路床土)	-
B2	盛土 (植栽基礎)	-

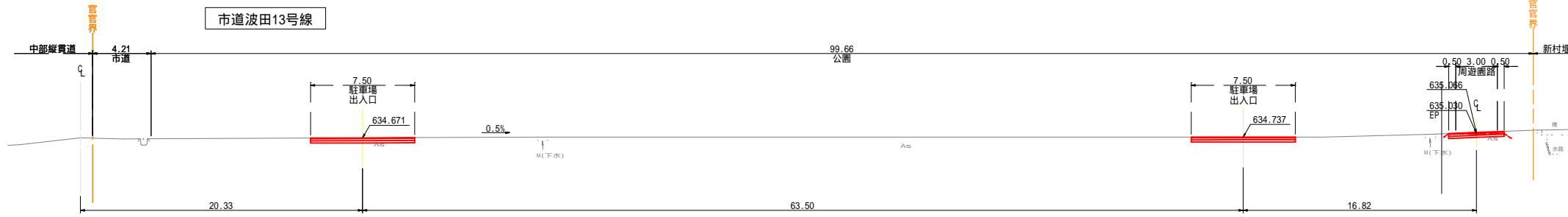
令和5年度 松本市波田扇子田運動公園移設整備事業 公園整備工事	
横断図(14)	縮尺 1:200
松本市 波田	
課長	係長
照査	設計
図面番号 80 葉中之 20	
松本市役所	

横断図 (15) S = 1 : 200

緑地

P.484 (R側)

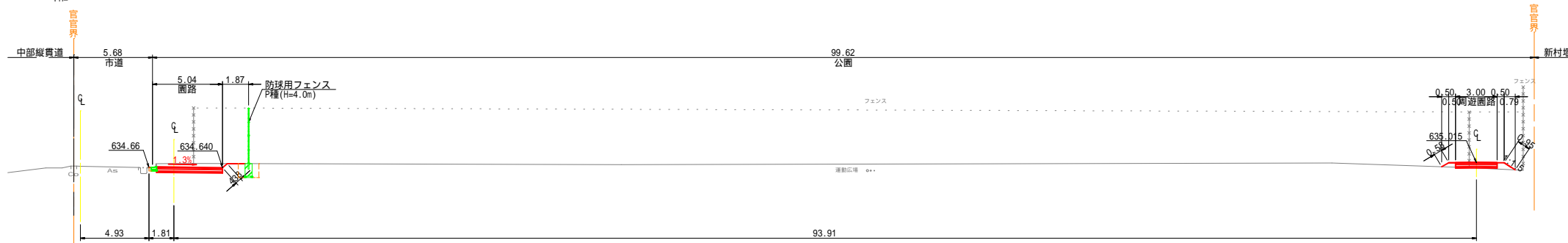
GH=634.67
FH=



土工数量	
C1	掘削 6.8
C2	耕土置換 (路床土) -
C3	耕土置換 (植栽基礎) -
B1	盛土 (路床土) -
B2	盛土 (植栽基礎) -

P.480 (R側)

GH=634.74
FH=

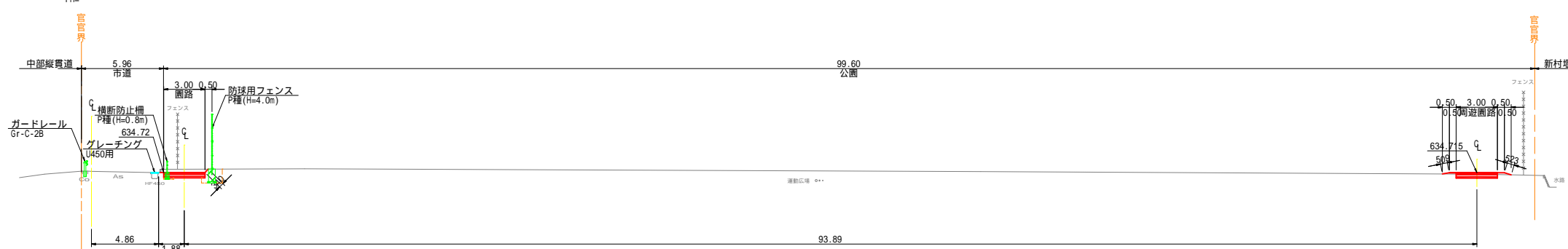


土工数量 波田22号線側 (測量CLまで)	
C1	掘削 3.1
C2	耕土置換 (路床土) -
C3	耕土置換 (植栽基礎) -
B1	盛土 (路床土) -
B2	盛土 (植栽基礎) -

土工数量 新村堰側 (測量CLまで)	
C1	掘削 -
C2	耕土置換 (路床土) -
C3	耕土置換 (植栽基礎) -
B1	盛土 (路床土) -
B2	盛土 (植栽基礎) 0.6

P.470 (R側)

GH=634.79
FH=

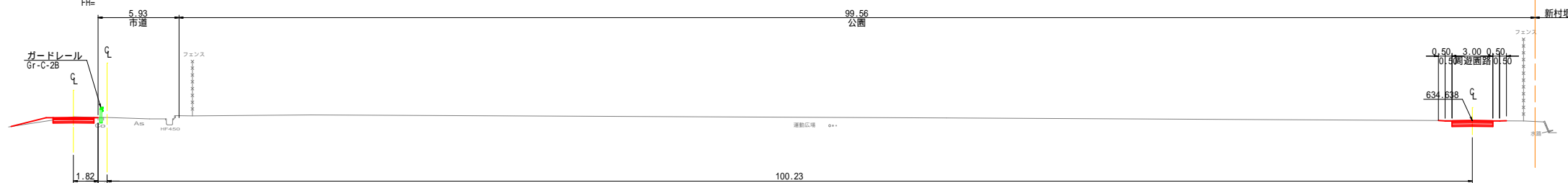


土工数量 波田22号線側 (測量CLまで)	
C1	掘削 1.9
C2	耕土置換 (路床土) -
C3	耕土置換 (植栽基礎) -
B1	盛土 (路床土) -
B2	盛土 (植栽基礎) -

土工数量 新村堰側 (測量CLまで)	
C1	掘削 0.8
C2	耕土置換 (路床土) -
C3	耕土置換 (植栽基礎) -
B1	盛土 (路床土) -
B2	盛土 (植栽基礎) 0.1

P.460 (R側)

GH=634.87
FH=



土工数量 (測量CLまで)	
C1	掘削 1.2
C2	耕土置換 (路床土) -
C3	耕土置換 (植栽基礎) -
B1	盛土 (路床土) -
B2	盛土 (植栽基礎) -

令和5年度 松本市波田扇形田運動公園移設整備事業 公園整備工事	
横断図(15)	縮尺 1:200
松本市 波田	
課長	係長
照査	設計
図面番号 80 葉中之 21	
松本市役所	

横断図 (16) S = 1 : 200

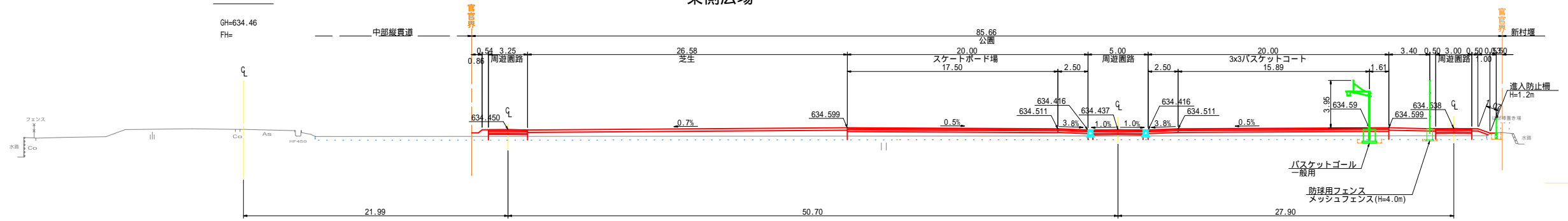
東側広場

土工数量

C1	掘削	-
C2	耕土置換 (路床土)	15.1
C3	耕土置換 (植栽基礎)	9.3
B1	盛土 (路床土)	13.7
B2	盛土 (植栽基礎)	19.5

P.520

GH=634.46
FH=



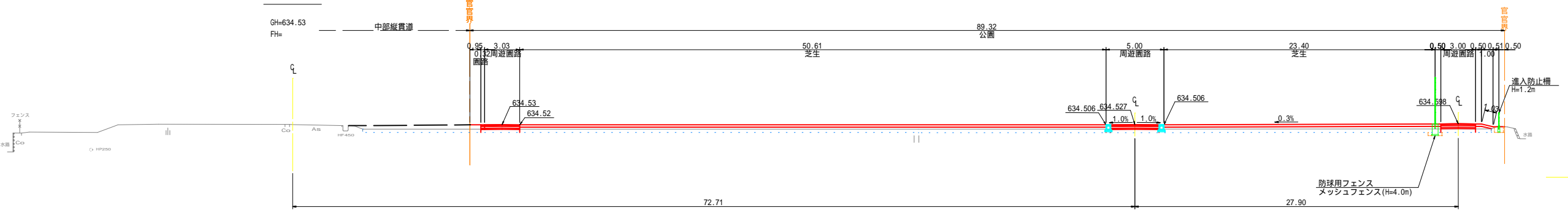
DL=630.00

土工数量

C1	掘削	0.2
C2	耕土置換 (路床土)	2.9
C3	耕土置換 (植栽基礎)	22.5
B1	盛土 (路床土)	-
B2	盛土 (植栽基礎)	28.2

P.510

GH=634.53
FH=



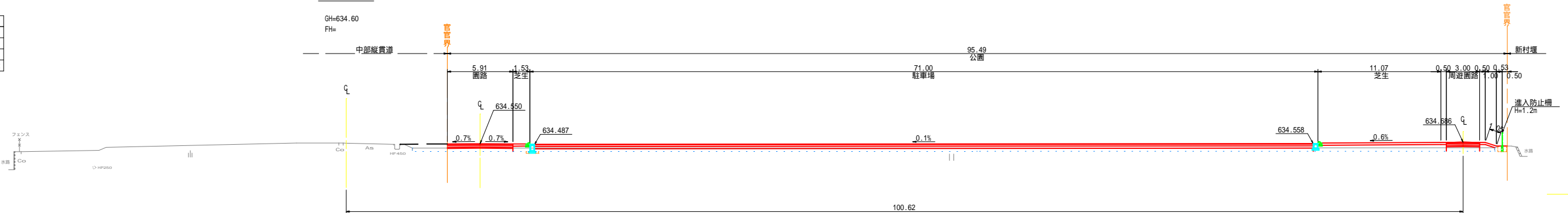
DL=630.00

土工数量

C1	掘削	3.1
C2	耕土置換 (路床土)	20.7
C3	耕土置換 (植栽基礎)	4.3
B1	盛土 (路床土)	0.2
B2	盛土 (植栽基礎)	6.2

P.500

GH=634.60
FH=



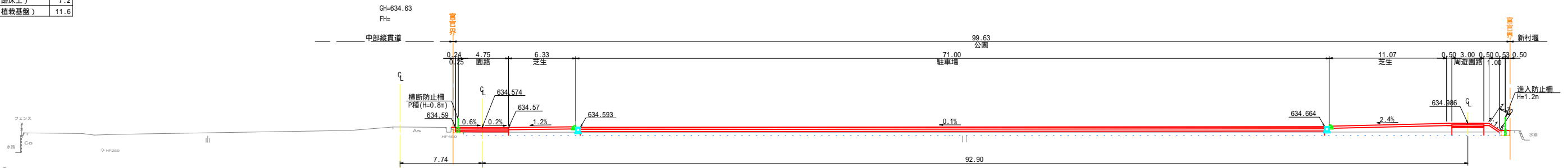
DL=630.00

土工数量

C1	掘削	-
C2	耕土置換 (路床土)	23.0
C3	耕土置換 (植栽基礎)	2.3
B1	盛土 (路床土)	7.2
B2	盛土 (植栽基礎)	11.6

P.490

GH=634.63
FH=



DL=630.00

令和5年度 松本市波田扇子田運動公園移設整備事業 公園整備工事	
横断図(16)	縮尺 1:200
松本市 波田	
課長	係長
照査	設計
図面番号 80 葉中之 22	
松本市役所	

横断図 (17) S = 1 : 200

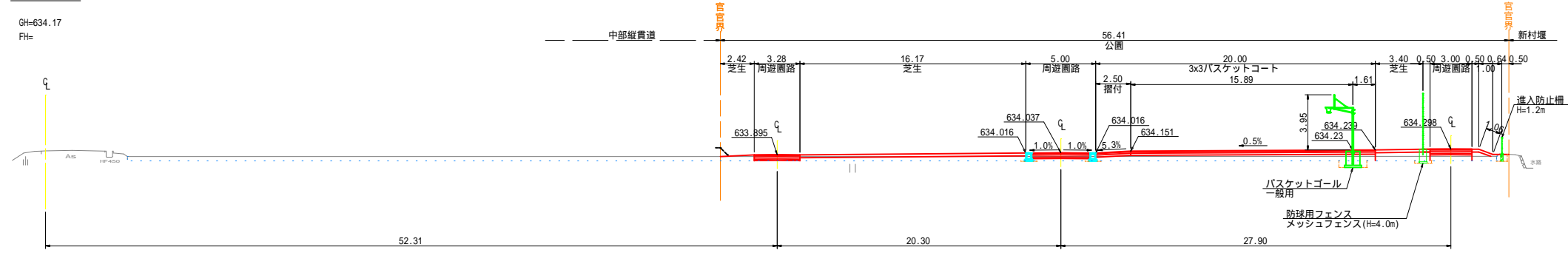
東側広場

土工数量

C1	掘削	1.5
C2	耕土置換(路床土)	7.2
C3	耕土置換(植栽基礎)	5.5
B1	盛土(路床土)	2.4
B2	盛土(植栽基礎)	5.1

P.560

GH=634.17
FH=

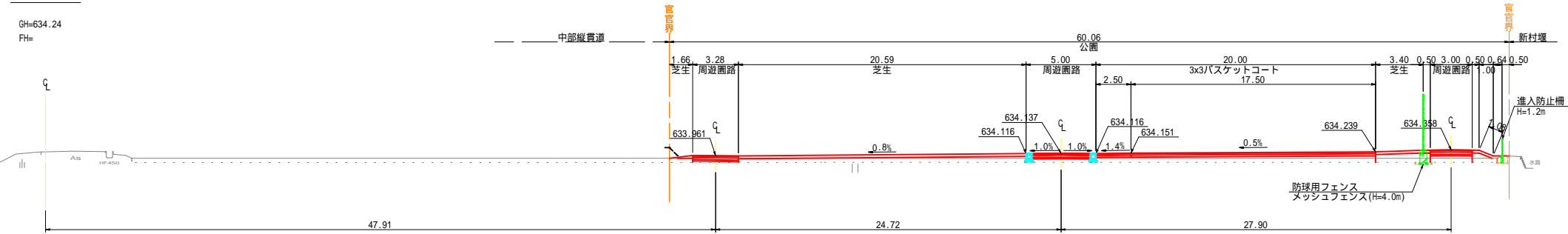


土工数量

C1	掘削	0.9
C2	耕土置換(路床土)	8.1
C3	耕土置換(植栽基礎)	7.4
B1	盛土(路床土)	2.8
B2	盛土(植栽基礎)	7.4

P.550

GH=634.24
FH=

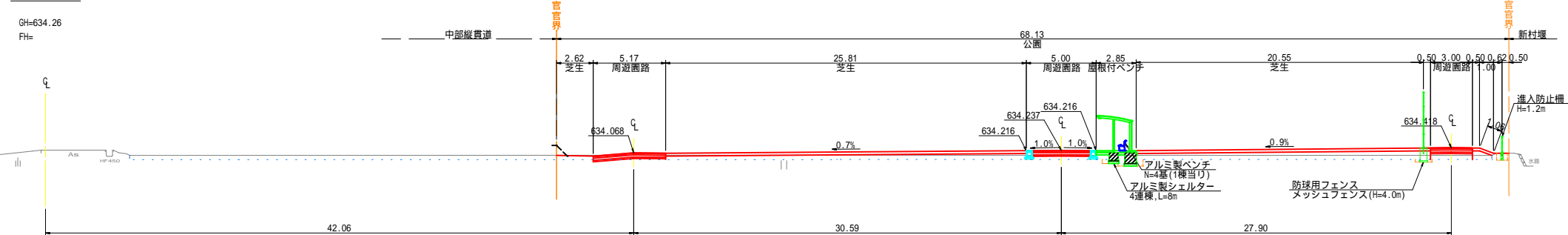


土工数量

C1	掘削	1.8
C2	耕土置換(路床土)	2.0
C3	耕土置換(植栽基礎)	14.2
B1	盛土(路床土)	0.3
B2	盛土(植栽基礎)	15.3

P.540

GH=634.26
FH=

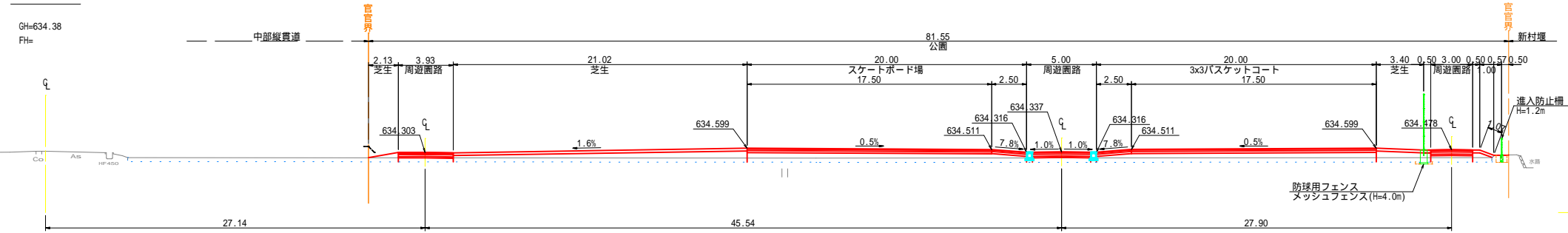


土工数量

C1	掘削	-
C2	耕土置換(路床土)	15.1
C3	耕土置換(植栽基礎)	7.7
B1	盛土(路床土)	13.3
B2	盛土(植栽基礎)	13.6

P.530

GH=634.38
FH=



令和5年度 松本市波田扇形公園移設整備事業 公園整備工事	
横断図(17)	縮尺 1:200
松本市 波田	
課長	係長
照査	設計
図面番号 80 葉中之 23	
松本市役所	

横断図 (18) S = 1 : 200

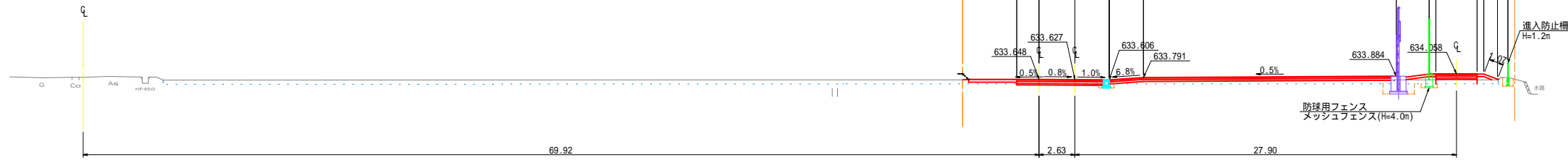
東側広場

土工数量

C1	掘削	4.4
C2	耕土置換(路床土)	5.0
C3	耕土置換(植栽基礎)	2.3
B1	盛土(路床土)	0.1
B2	盛土(植栽基礎)	1.2

P.600

GH=633.81
FH=

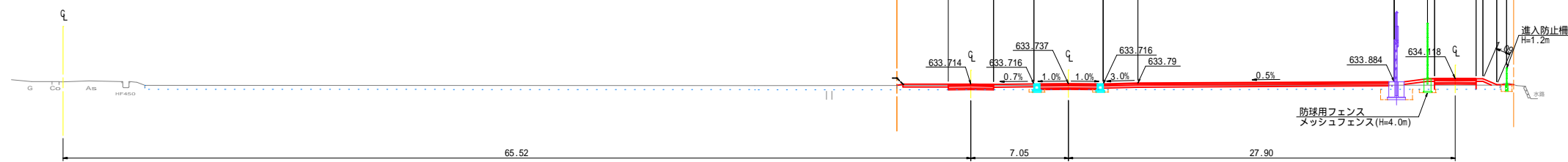


土工数量

C1	掘削	4.4
C2	耕土置換(路床土)	4.8
C3	耕土置換(植栽基礎)	2.9
B1	盛土(路床土)	0.2
B2	盛土(植栽基礎)	1.8

P.590

GH=633.88
FH=

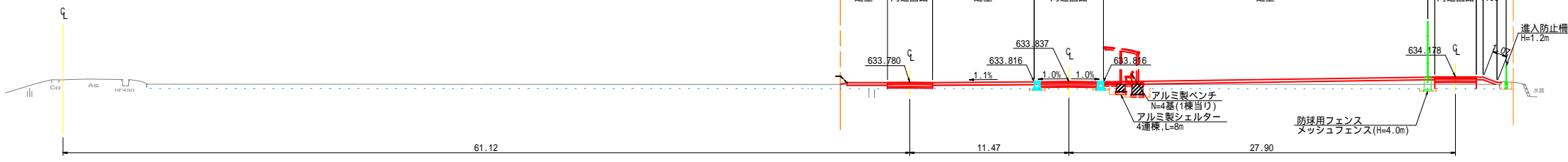


土工数量

C1	掘削	1.6
C2	耕土置換(路床土)	1.4
C3	耕土置換(植栽基礎)	10.2
B1	盛土(路床土)	0.4
B2	盛土(植栽基礎)	10.8

P.580

GH=633.96
FH=

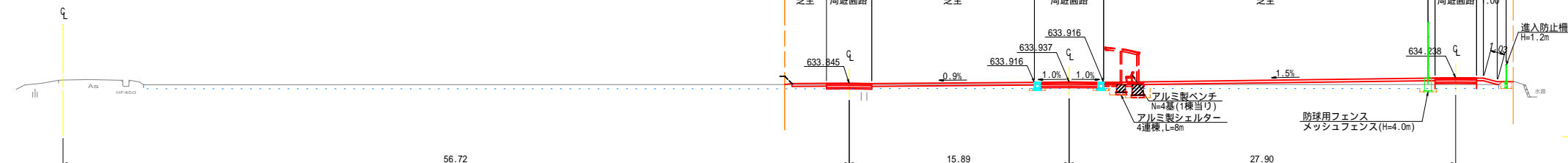


土工数量

C1	掘削	2.0
C2	耕土置換(路床土)	1.1
C3	耕土置換(植栽基礎)	11.2
B1	盛土(路床土)	0.2
B2	盛土(植栽基礎)	9.5

P.570

GH=634.06
FH=



令和5年度 松本市波田前子田運動公園移設整備事業
公園整備工事

横断図(18)	縮尺 1:200
松本市 波田	
課長	係長
照査	設計
図面番号 80 葉中之 24	
松本市役所	

横断図 (19) S = 1 : 200

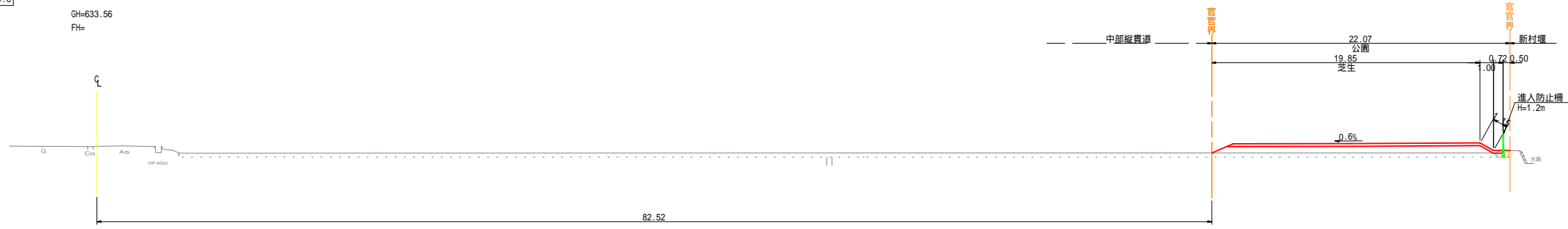
東側広場

土工数量

C1	掘削	-
C2	耕土置換(路床土)	-
C3	耕土置換(植栽基礎)	6.3
B1	盛土(路床土)	-
B2	盛土(植栽基礎)	14.0

P.640

GH=633.56
FH=

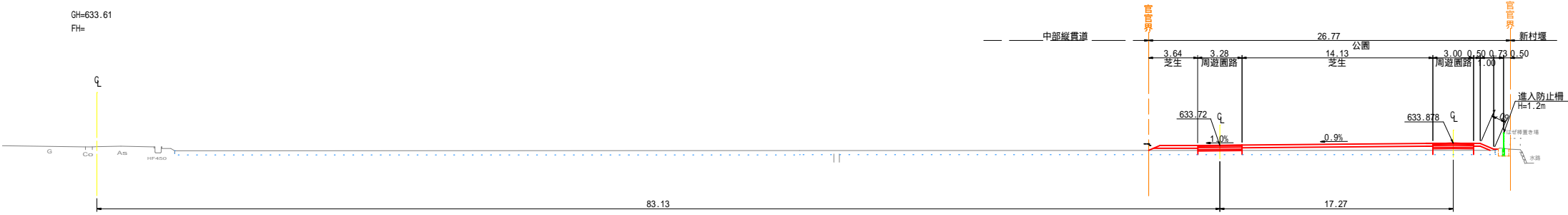


土工数量

C1	掘削	-
C2	耕土置換(路床土)	1.7
C3	耕土置換(植栽基礎)	5.8
B1	盛土(路床土)	0.3
B2	盛土(植栽基礎)	8.0

P.630

GH=633.61
FH=

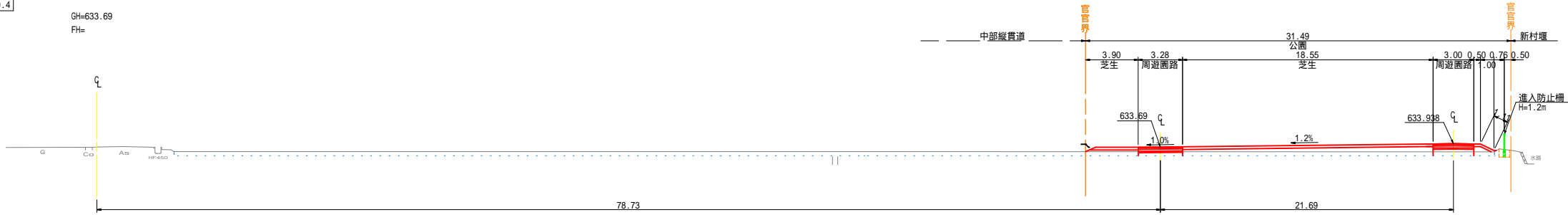


土工数量

C1	掘削	0.1
C2	耕土置換(路床土)	1.6
C3	耕土置換(植栽基礎)	7.1
B1	盛土(路床土)	0.5
B2	盛土(植栽基礎)	10.4

P.620

GH=633.69
FH=

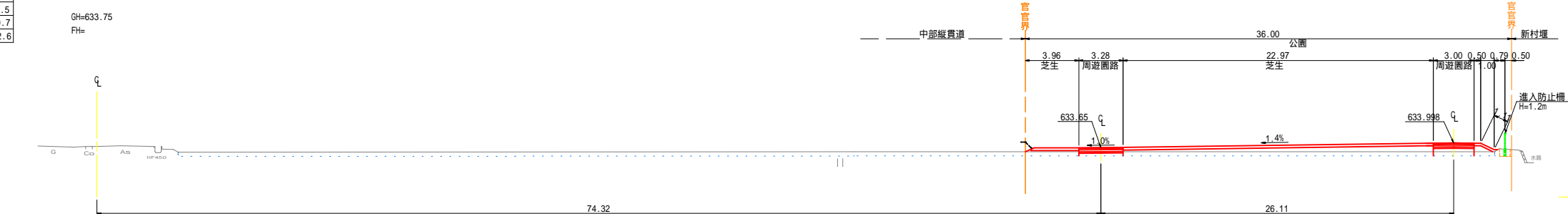


土工数量

C1	掘削	0.3
C2	耕土置換(路床土)	1.5
C3	耕土置換(植栽基礎)	8.5
B1	盛土(路床土)	0.7
B2	盛土(植栽基礎)	12.6

P.610

GH=633.75
FH=



令和5年度 松本市波田扇形公園移設整備事業 公園整備工事	
横断図(19)	縮尺 1:200
松本市 波田	
課長	係長
照査	設計
図面番号 80 葉中之 2.5	
松本市役所	

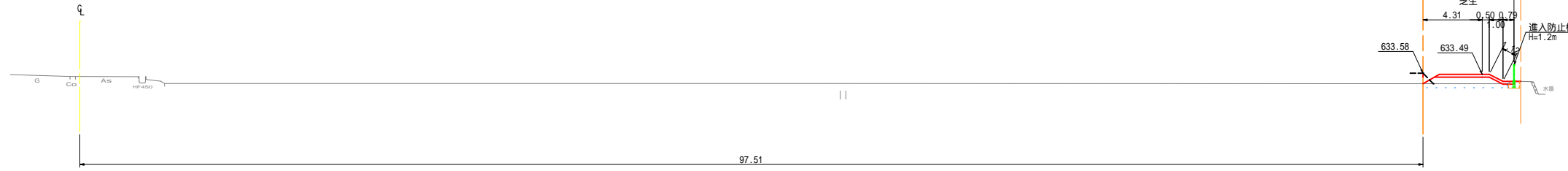
横断図 (20) S = 1 : 200
東側広場

土工数量

C1	掘削	-
C2	耕土置換 (路床土)	-
C3	耕土置換 (植栽基礎)	1.8
B1	盛土 (路床土)	-
B2	盛土 (植栽基礎)	3.3

P.670

GH=633.34
FH=

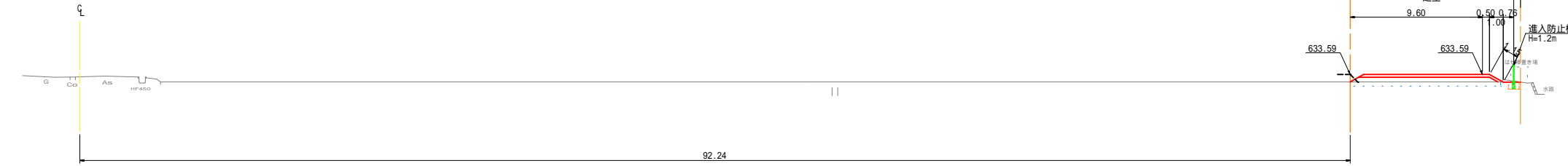


土工数量

C1	掘削	-
C2	耕土置換 (路床土)	-
C3	耕土置換 (植栽基礎)	3.2
B1	盛土 (路床土)	-
B2	盛土 (植栽基礎)	5.4

P.660

GH=633.42
FH=



土工数量

C1	掘削	-
C2	耕土置換 (路床土)	-
C3	耕土置換 (植栽基礎)	4.8
B1	盛土 (路床土)	-
B2	盛土 (植栽基礎)	9.3

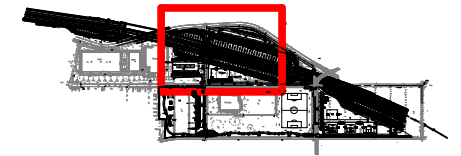
P.650

GH=633.49
FH=

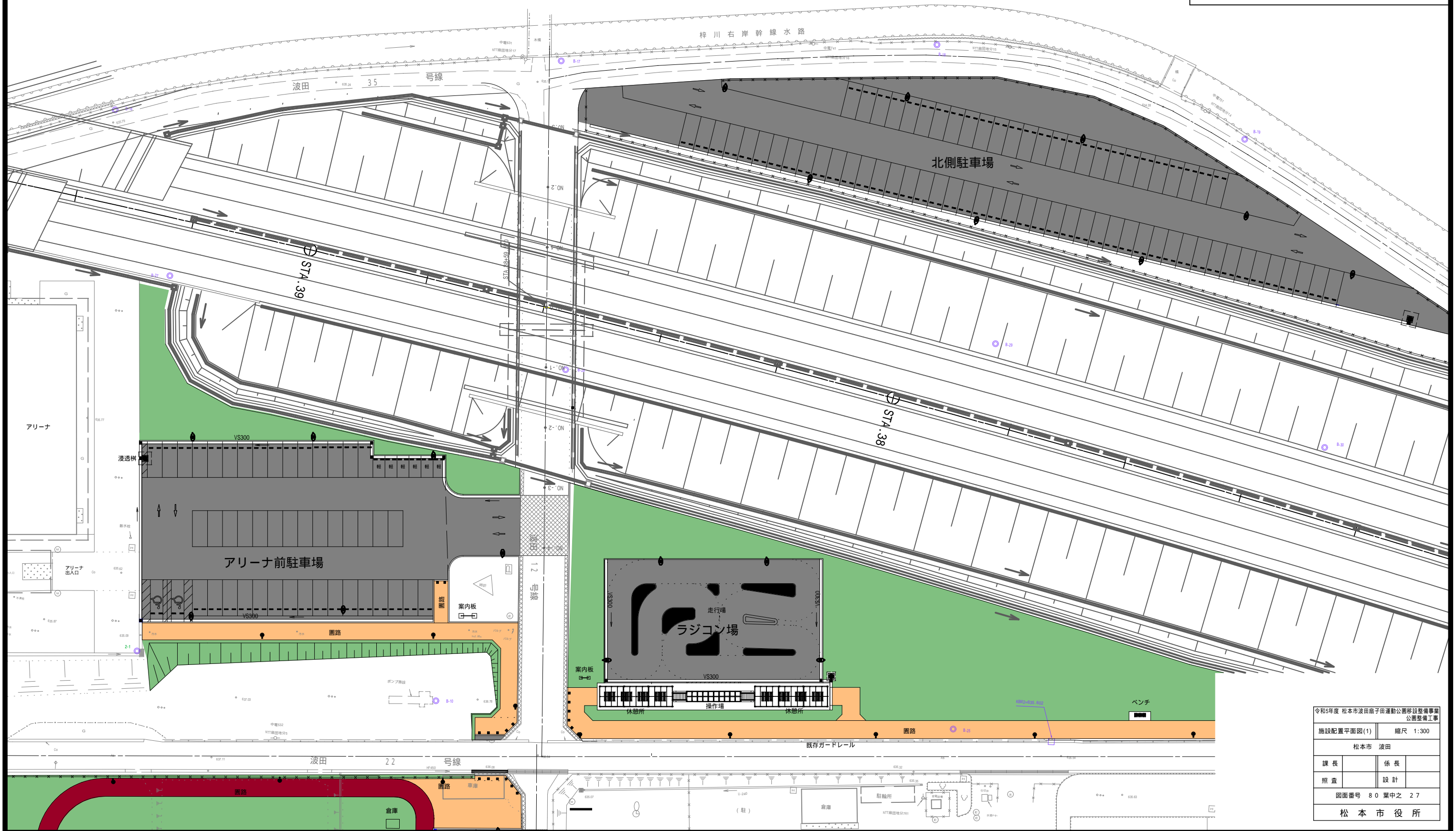


施設配置平面図(1) S=1:300

位置図



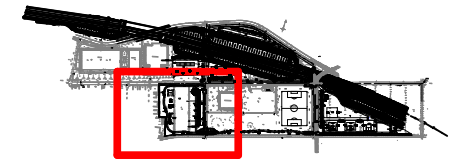
記号	名称	規格	単位	数量	摘要
	ラジコン場	操作場 建屋1棟	箇所	1	
	"	休憩所 上屋1棟, テーブルベンチ4組	箇所	2	
	"	走行場 アスファルト舗装	箇所	1	
	ベンチ	背もたれ有り	基	1	
	案内板		箇所	2	
	駐車場	アスファルト舗装	箇所	2	



令和5年度 松本市波田扇子田運動公園移設整備事業 公園整備工事	
施設配置平面図(1)	縮尺 1:300
松本市 波田	
課長	係長
照査	設計
図面番号 80 葉中之 27	
松本市役所	

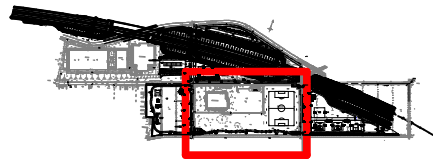
施設配置平面図(2) S=1:300

位置図

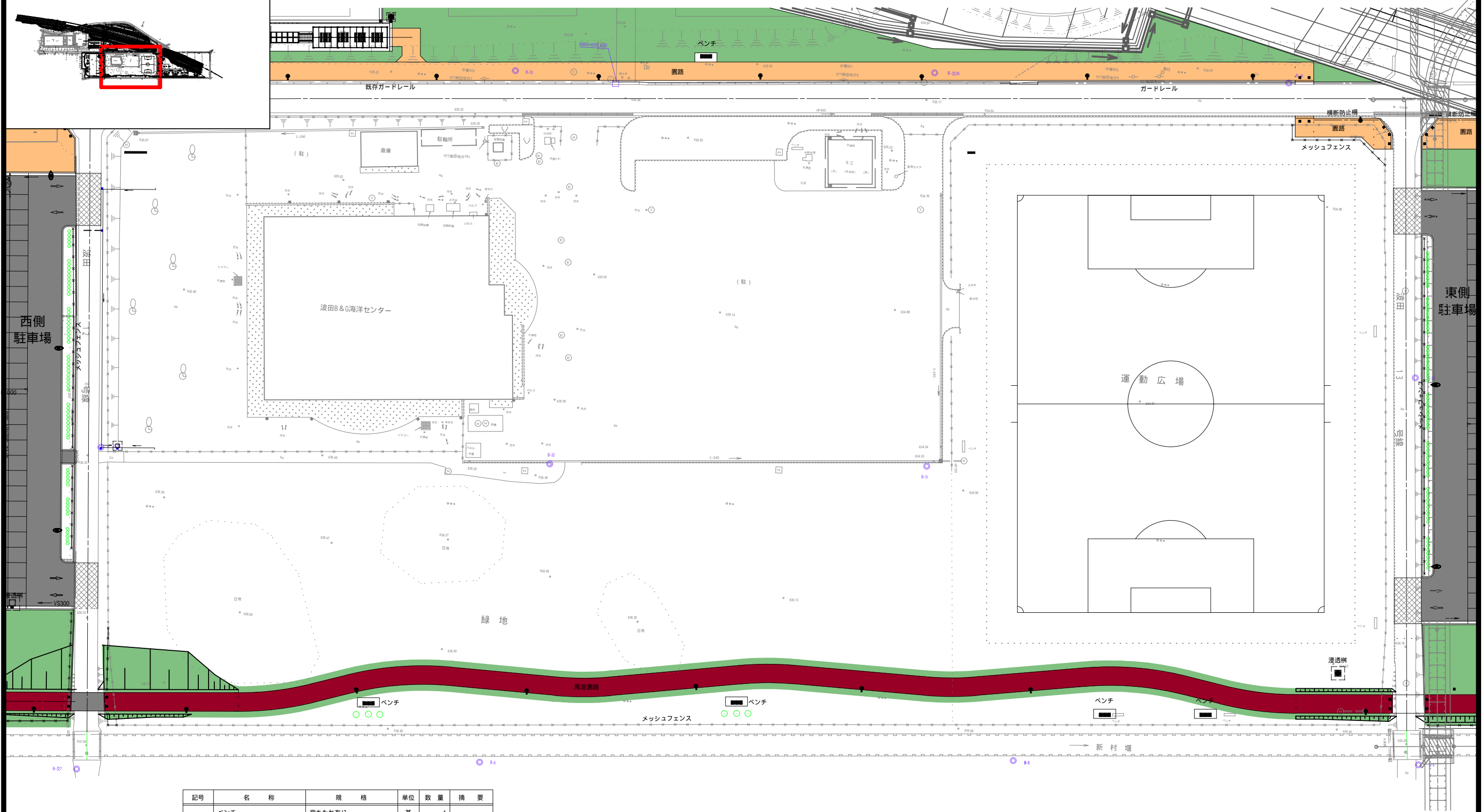


記号	名称	規格	単位	数量	摘要
	複合遊具	コンビネーション遊具	箇所	1	
	ブランコ	2人用、安全柵(両面)	箇所	1	
	クライミングウォール	H=3-4m, L=20m	箇所	1	
	ベンチ	背もたれ有り	基	5	
	トイレ(別途発注工事)	ユニットトイレ	棟	1	
	水飲み場	ユニバーサルタイプ	基	1	
	時計	ソーラー時計	基	1	
	倉庫	シャッター倉庫	基	1	

位置図



施設配置平面図(3) S=1:300

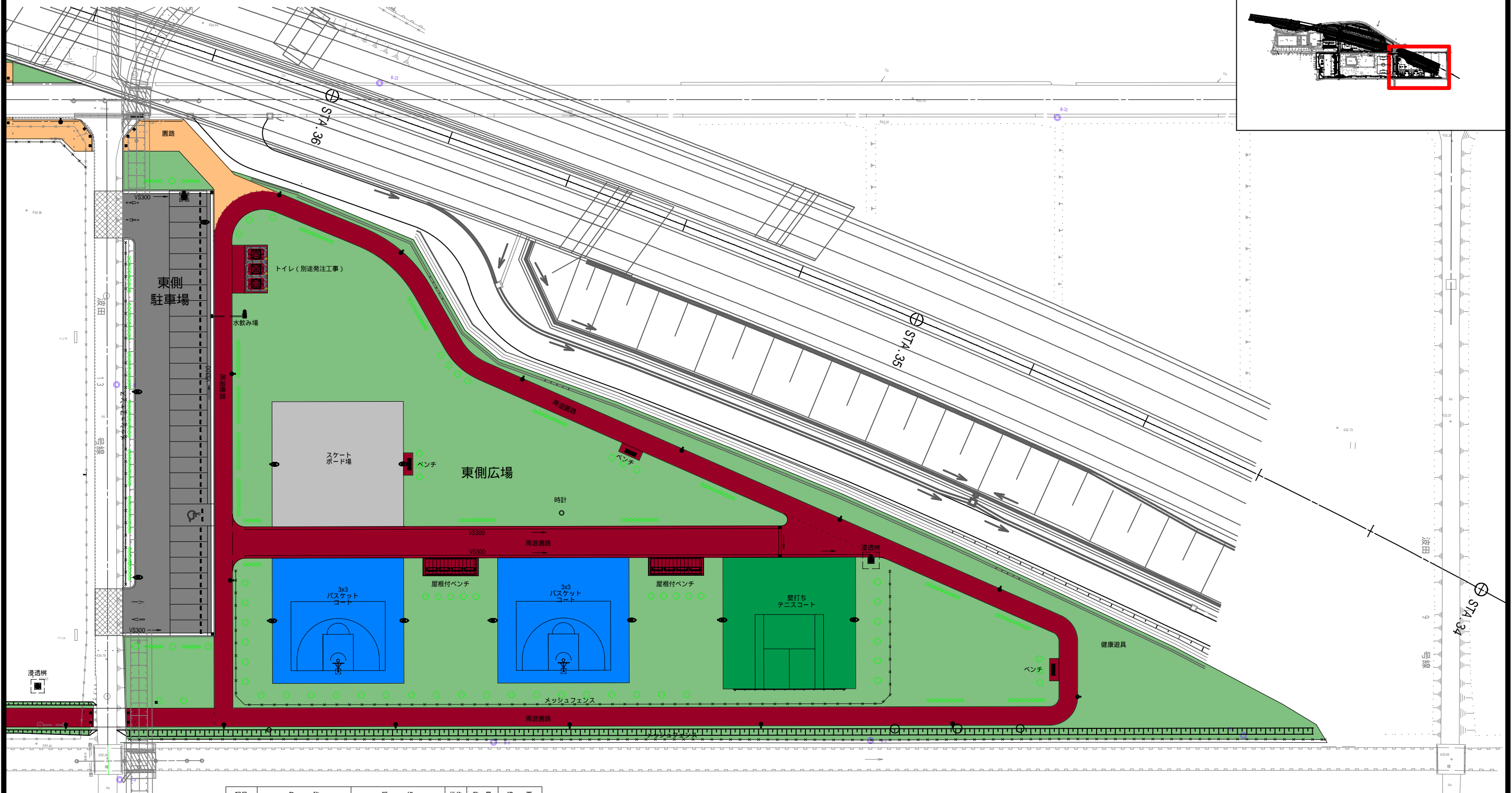
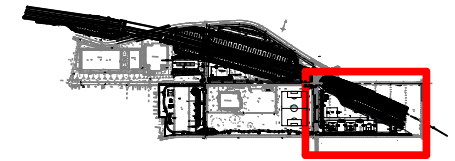


記号	名称	規格	単位	数量	摘要
	ベンチ	背もたれ有り	基	4	

令和5年度 松本市波田扇子田運動公園移設整備事業
公園整備工事
施設配置平面図(3) 縮尺 1:300
松本市 波田
課長 係長
照査 設計
図面番号 80 葉中之 29
松本市役所

施設配置平面図(4) S=1:300

位置図

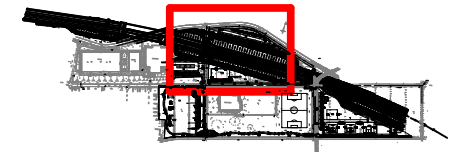


記号	名称	規格	単位	数量	摘要
	屋外用バスケットゴール	一般用	基	2	
	壁打ちテニスボード	H5.0m x W18.0m(ネット付き)	箇所	1	
	健康遊具	コンビネーション遊具	箇所	1	
	屋根付ベンチ	7桁製ベンチ(4連棟) L=8.1m	箇所	2	
	ベンチ	背もたれ有り, 7桁製	基	8	
	"	背もたれ有り	基	3	
	トイレ(別途発注工事)	ユニットトイレ	棟	1	
	水飲み場	ユニバーサルタイプ	基	1	
	時計	ソーラー時計	基	1	

線形図(1) S=1:300

計画高・施設寸法

位置図



基準点座標一覧表

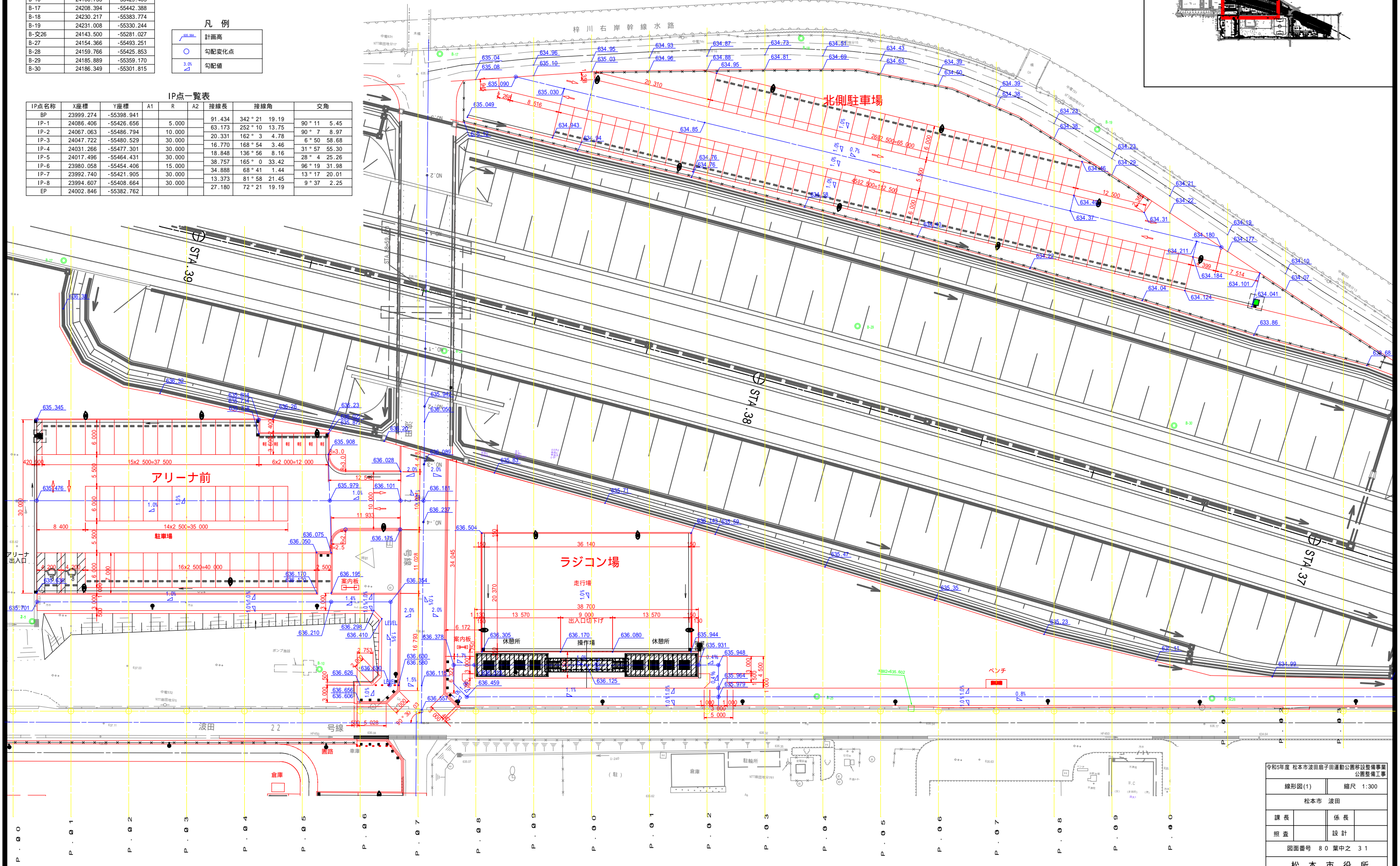
点名	X	Y
B-1	24093.309	-55479.218
B-10	24100.735	-55429.403
B-17	24208.394	-55442.388
B-18	24230.217	-55383.774
B-19	24231.008	-55330.244
B-交26	24143.500	-55281.027
B-27	24154.366	-55493.251
B-28	24159.766	-55425.853
B-29	24185.889	-55359.170
B-30	24186.349	-55301.815

凡例

	計画高
	勾配変化点
	勾配値

IP点一覧表

IP点名称	X座標	Y座標	A1	R	A2	接線長	接線角	交角
BP	23999.274	-55398.941				91.434	342° 21' 19.19"	
IP-1	24086.406	-55426.656	5.000			63.173	252° 10' 13.75"	90° 11' 5.45"
IP-2	24067.063	-55486.794	10.000			20.331	162° 3' 4.78"	6° 50' 58.68"
IP-3	24047.722	-55480.529	30.000			16.770	168° 54' 3.46"	31° 57' 55.30"
IP-4	24031.266	-55477.301	30.000			18.848	136° 56' 8.16"	28° 4' 25.26"
IP-5	24017.496	-55464.431	30.000			38.757	165° 0' 33.42"	96° 19' 31.98"
IP-6	23980.058	-55454.406	15.000			34.888	68° 41' 1.44"	13° 17' 20.01"
IP-7	23992.740	-55421.905	30.000			13.373	81° 58' 21.45"	9° 37' 2.25"
IP-8	23994.607	-55408.664	30.000			27.180	72° 21' 19.19"	
EP	24002.846	-55382.762						

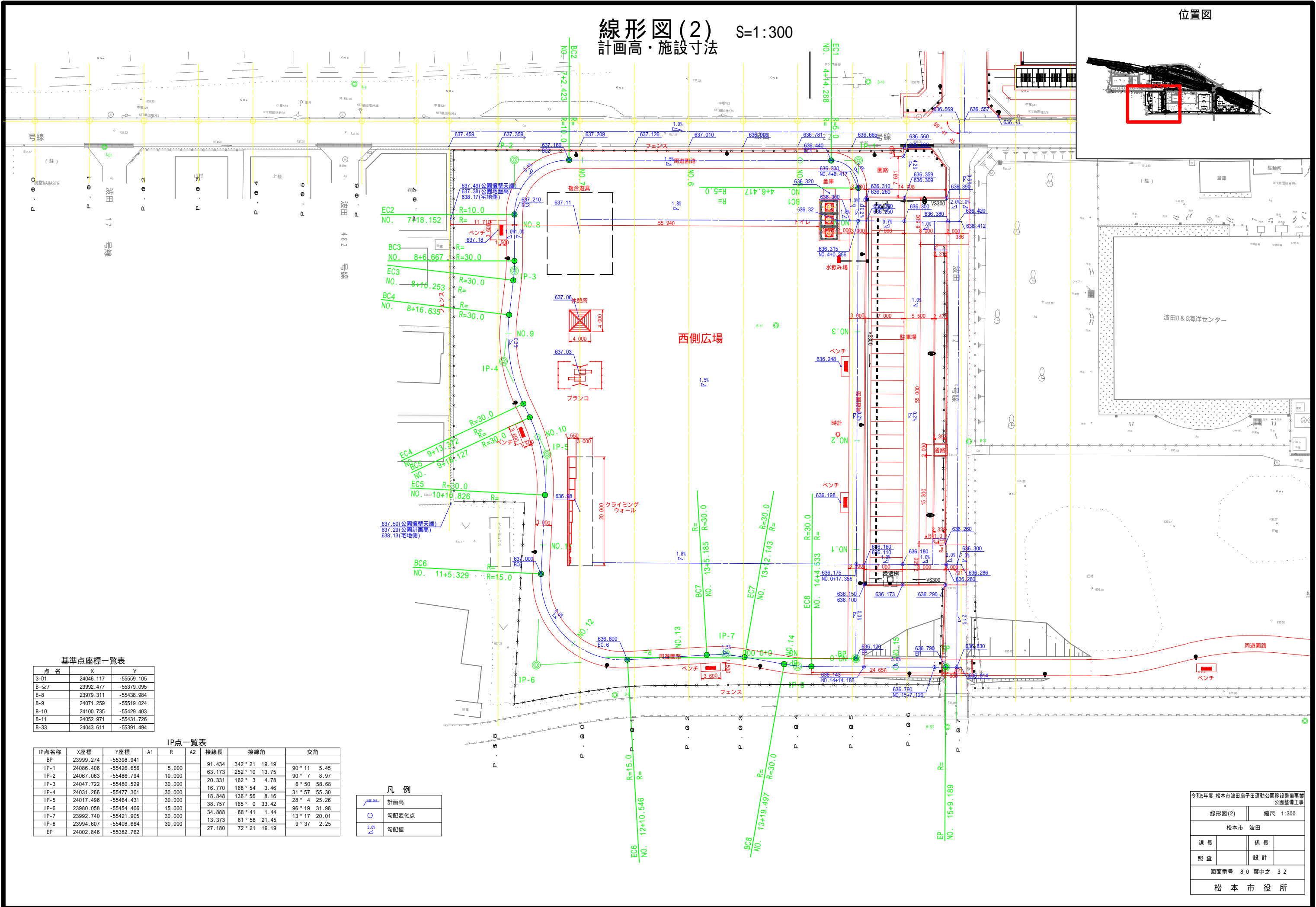
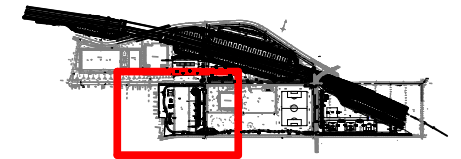


令和5年度 松本市波田扇子田運動公園移設整備事業 公園整備工事	
線形図(1)	縮尺 1:300
松本市 波田	
課長	係長
照査	設計
図面番号 80 葉中之 31	
松本市役所	

線形図(2) 計画高・施設寸法

S=1:300

位置図



点名	X	Y
3-D1	24046.117	-55599.105
B-交	23992.477	-55379.095
B-8	23979.311	-55438.984
B-9	24071.259	-55519.024
B-10	24100.735	-55429.403
B-11	24052.971	-55431.726
B-33	24043.611	-55391.494

IP点一覧表

IP点名称	X座標	Y座標	A1	R	A2	接線長	接線角	交角
BP	23999.274	-55398.941				91.434	342° 21' 19.19	
IP-1	24086.406	-55426.656		5.000		63.173	252° 10' 13.75	90° 11' 5.45
IP-2	24067.063	-55486.794		10.000		20.331	162° 3' 4.78	90° 7' 8.97
IP-3	24047.722	-55480.529		30.000		16.770	168° 54' 3.46	6° 50' 58.68
IP-4	24031.266	-55477.301		30.000		18.848	136° 56' 8.16	31° 57' 55.30
IP-5	24017.496	-55464.431		30.000		38.757	165° 0' 33.42	28° 4' 25.26
IP-6	23980.058	-55454.406		15.000		34.888	68° 41' 1.44	96° 19' 31.98
IP-7	23992.740	-55421.905		30.000		13.373	81° 58' 21.45	13° 17' 20.01
IP-8	23994.607	-55408.664		30.000		27.180	72° 21' 19.19	9° 37' 2.25
EP	24002.846	-55382.762						

凡例

	計画高
	勾配変化点
	勾配値

令和5年度 松本市波田前子田運動公園移設整備事業
公園整備工事

線形図(2) 縮尺 1:300

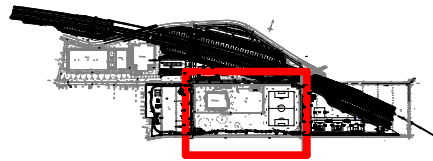
松本市 波田

課長	係長
照査	設計

図面番号 80 葉中之 32

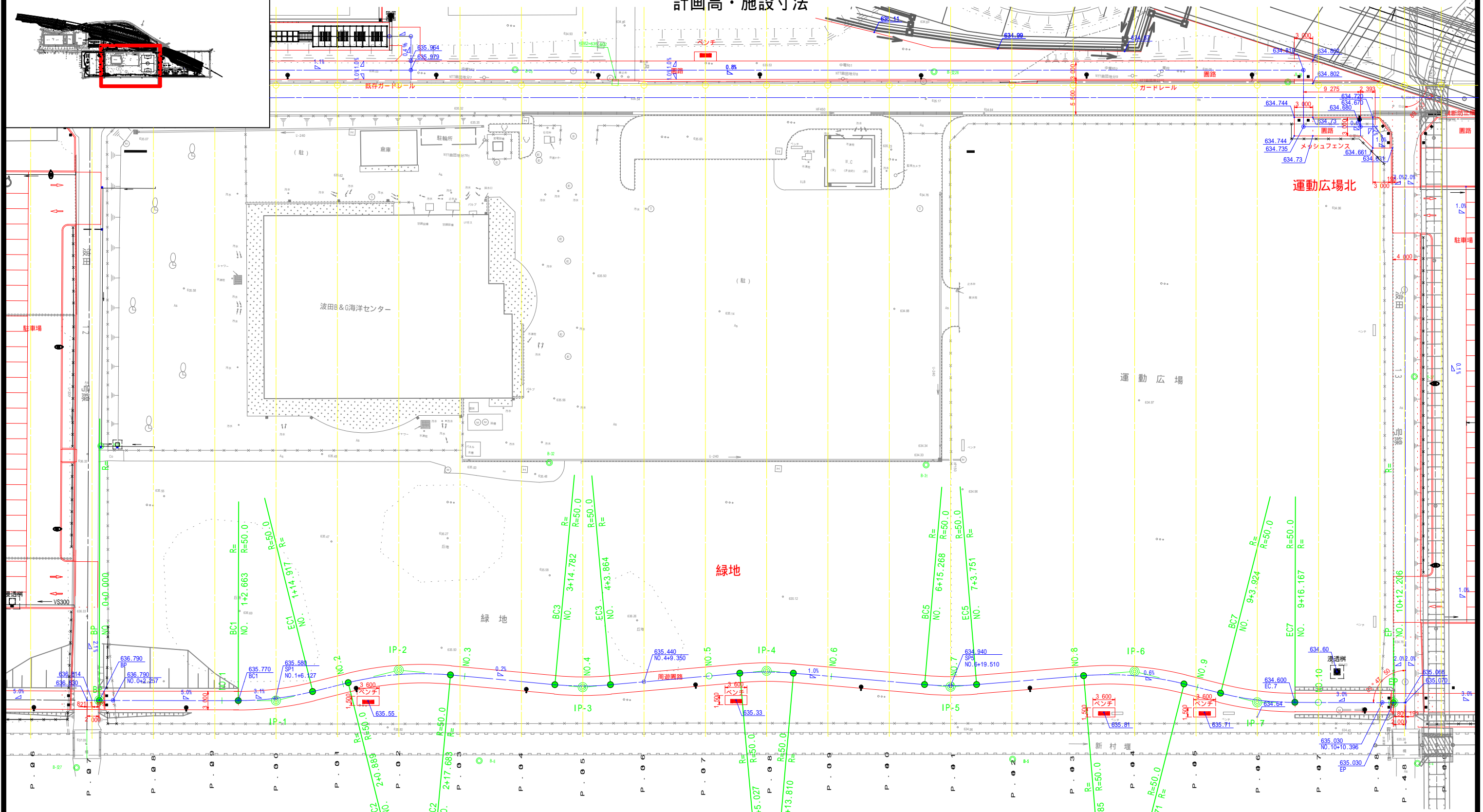
松本市役所

位置図



線形図(3) 計画高・施設寸法

S=1:300



基準点座標一覧表

点名	X	Y
B-4	24060.524	-55171.283
B-5	24040.835	-55234.302
B-6	24013.782	-55316.961
B-交7	23992.477	-55379.095
B-25	24122.773	-55346.118
B-交26	24143.500	-55281.027
B-31	24082.102	-55262.489
B-32	24063.521	-55241.066
B-33	24043.611	-55391.494
B-36	24159.707	-55225.639
B-37	24120.365	-55191.213

IP点一覧表

IP点名称	X座標	Y座標	R	接線長	接線角	交角
BP	24004.065	-55378.953		28.821	72° 9' 8.86	
IP-1	24012.898	-55351.519	50.000	20.607	58° 6' 37.04	14° 2' 31.83
IP-2	24023.785	-55334.022	50.000	30.129	77° 21' 18.82	19° 14' 41.78
IP-3	24030.380	-55304.624	50.000	30.119	66° 56' 52.92	10° 24' 25.90
IP-4	24042.174	-55276.910	50.000	30.113	77° 0' 43.69	10° 3' 50.77
IP-5	24048.941	-55247.567	50.000	30.104	67° 17' 28.81	9° 43' 14.88
IP-6	24060.563	-55219.797	50.000	20.624	86° 10' 57.86	18° 53' 29.05
IP-7	24061.936	-55199.219	50.000	22.191	72° 9' 8.86	14° 1' 48.99
EP	24068.737	-55178.095				

凡例

	計画高
	勾配変化点
	勾配値

運動広場北

令和5年度 松本市波田扇子田運動公園修繕整備事業
公園整備工事

線形図(3) 縮尺 1:300

松本市 波田

課長	係長
照査	設計

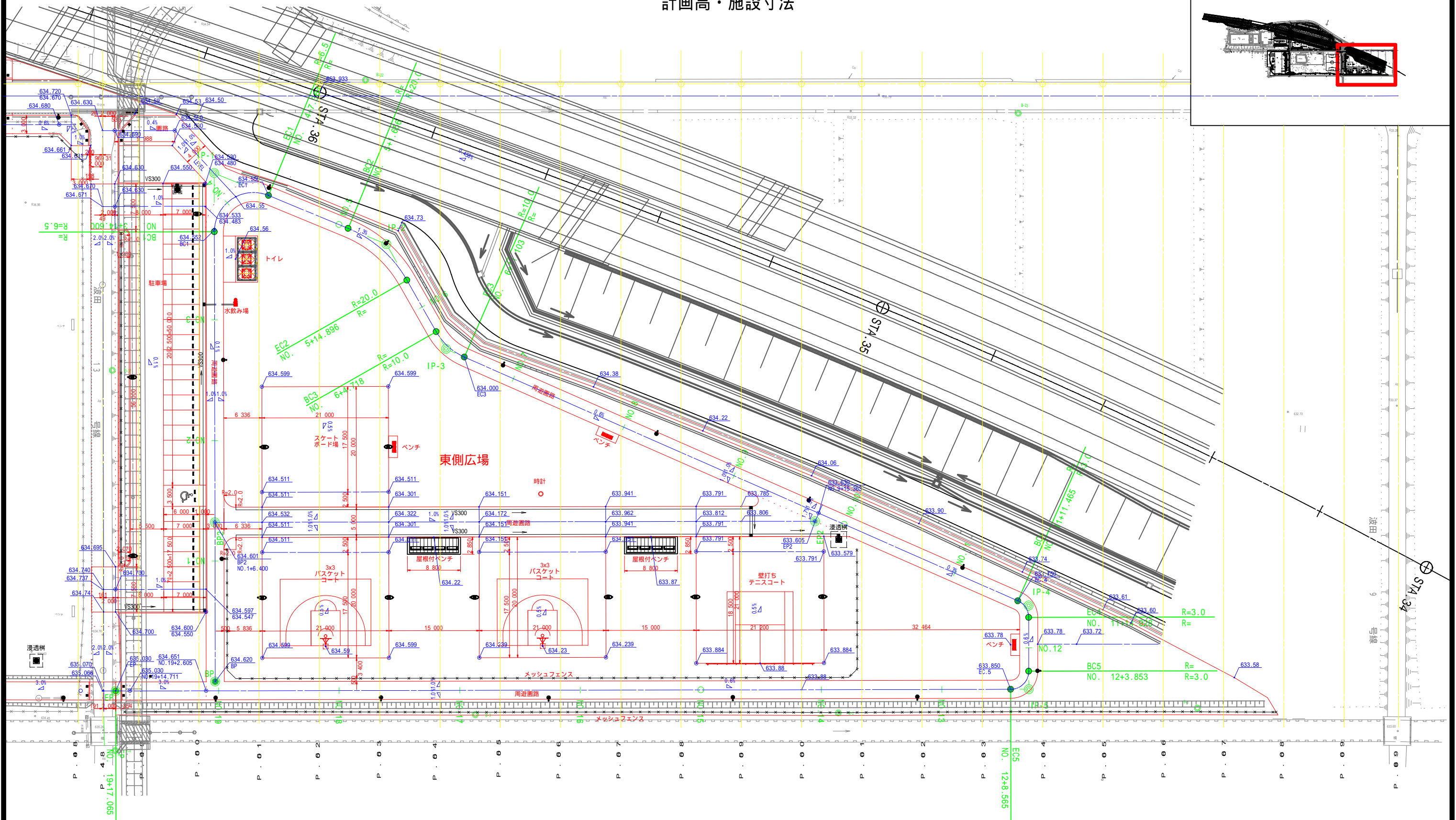
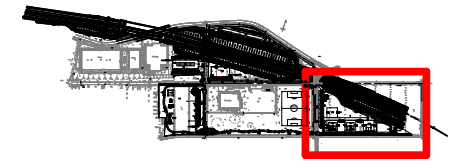
図面番号 80 葉中之 33

松本市役所

線形図(4) 計画高・施設寸法

S=1:300

位置図



基準点座標一覧表

点名	X	Y
B-1	24122.554	-55002.662
B-2	24103.433	-55059.094
B-3	24084.609	-55116.308
B-4	24060.524	-55171.283
B-22	24179.092	-55166.073
B-23	24207.232	-55061.328
B-37	24120.365	-55191.213

IP点一覧表

IP点名称	X座標	Y座標	A1	R	A2	接線長	接線角	交角
BP	24076.509	-55159.067						
IP-1	24156.689	-55185.197		6.500		84.331	341° 56' 58.53	112° 30' 47.65
IP-2	24154.285	-55154.396		20.000		30.895	94° 27' 46.18	37° 55' 50.93
IP-3	24140.800	-55139.625		10.000		20.000	132° 23' 37.11	36° 34' 59.25
IP-4	24130.107	-55034.546		3.000		105.622	95° 48' 37.86	66° 8' 20.68
IP-5	24116.913	-55030.246		3.000		13.878	161° 56' 58.53	90° 0' 0.00
EP	24069.970	-55174.290				151.500	251° 56' 58.53	

IP点一覧表

IP点名称	X座標	Y座標
BP2	24101.609	-55167.247
EP2	24132.468	-55072.558

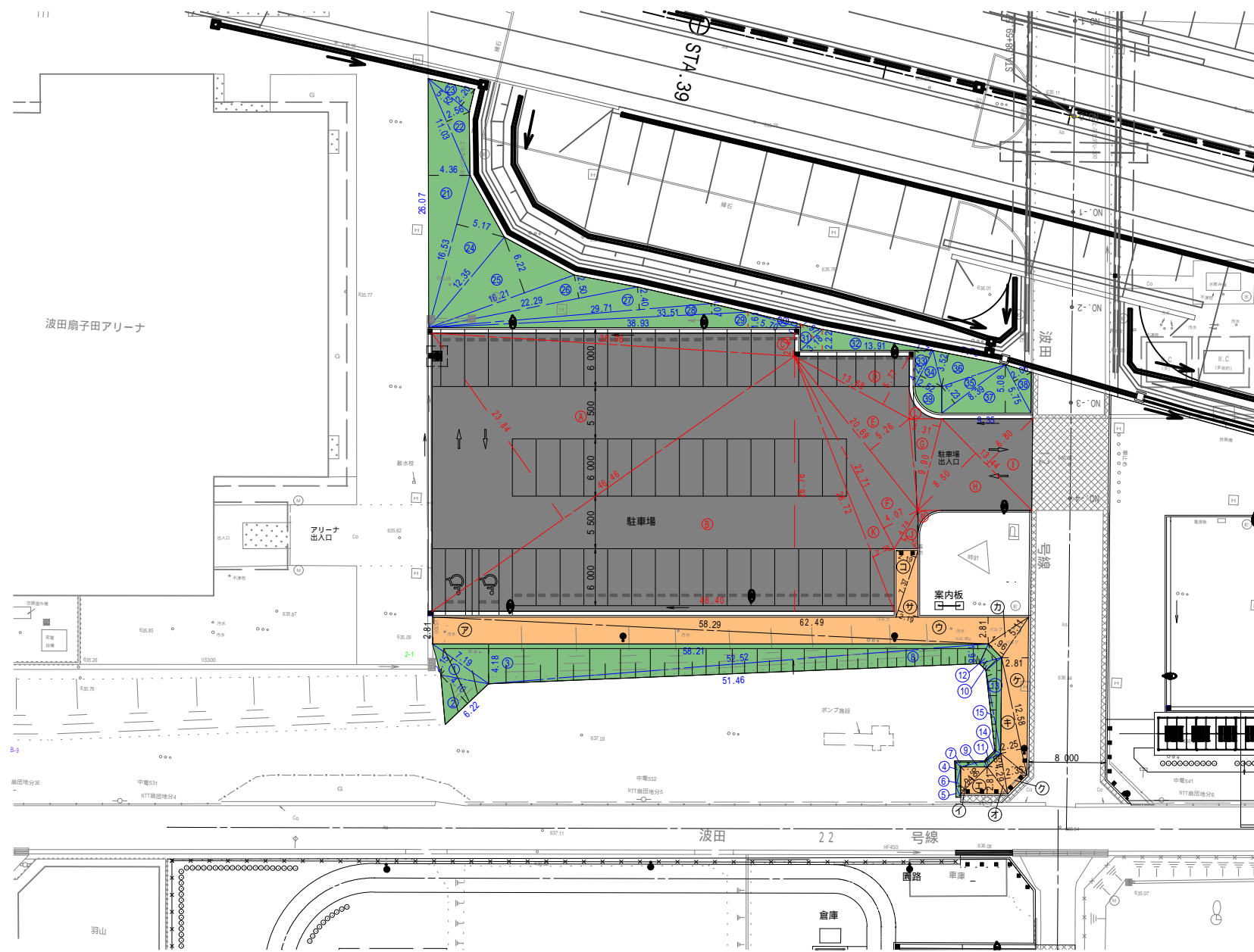
凡例

	計画高
	勾配変化点
	勾配値

舗装工展開図(1)

S=1:300

アリーナ前



記号	名称	規格
■	車道(駐車場)	アスファルト舗装
■	道路(一般部)	透水性アスファルトカラー舗装
■	道路(周遊部)	透水性ゴムチップ舗装
■	芝生	野芝
■	3x3バスケットコート	全天候型舗装(アスファルトカラー舗装)
■	壁打ちテニスコート	全天候型舗装(アスファルトカラー舗装)
■	スケートボード	コンクリート舗装
■	ラジコンサーキット走行場	アスファルト舗装

芝生

記号	底辺	高さ	倍面積 m ²
1	7.19	2.15	15.46
2	6.22	4.10	25.50
3	58.21	4.18	243.32
4	2.68	0.61	1.63
5	1.25	0.46	0.58
6	3.17	0.50	1.59
7	3.13	0.65	2.03
8	52.52	1.98	103.99
9	2.75	0.65	1.79
10	2.43	0.86	2.09
11	2.00	0.65	1.30
12	2.43	1.74	4.23
13	10.07	1.64	16.51
14	1.85	0.54	1.00
15	8.87	0.53	4.70
倍面積 m ²			425.72
面積 m ²			212.86

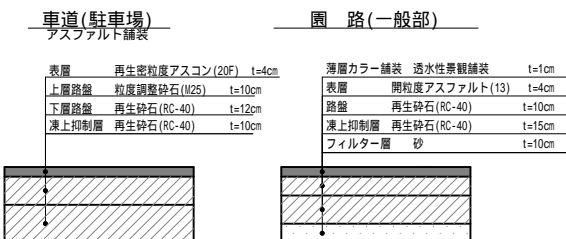
車道(駐車場)

記号	底辺	高さ	倍面積 m ²
A	46.46	23.84	1107.61
B	48.40	26.76	1295.18
C	38.06	2.40	91.34
D	13.68	5.77	78.93
E	20.69	5.26	108.83
F	22.71	4.07	92.73
G	9.90	3.31	32.77
H	13.44	8.50	114.24
I	13.44	6.80	91.39
J	4.74	2.12	10.05
K	28.72	2.39	68.64
倍面積 m ²			3091.71
面積 m ²			1545.86
L	CAD求積 m ²		2.51
M	CAD求積 m ²		1.34
面積 m ²			1549.71

道路(一般部)

記号	底辺	高さ	倍面積 m ²
A	58.29	2.81	163.79
I	3.94	1.96	7.72
ウ	62.49	2.81	175.60
エ	4.95	2.81	13.91
オ	4.29	1.65	7.08
カ	5.11	1.96	10.02
キ	12.58	2.25	28.31
ク	4.29	2.35	10.08
ケ	16.71	2.81	46.96
コ	7.37	2.19	16.14
サ	7.37	2.19	16.14
倍面積 m ²			495.75
面積 m ²			247.88

舗装構成



舗装工展開図(2) s=1:300

北側駐車場・ラジコン場

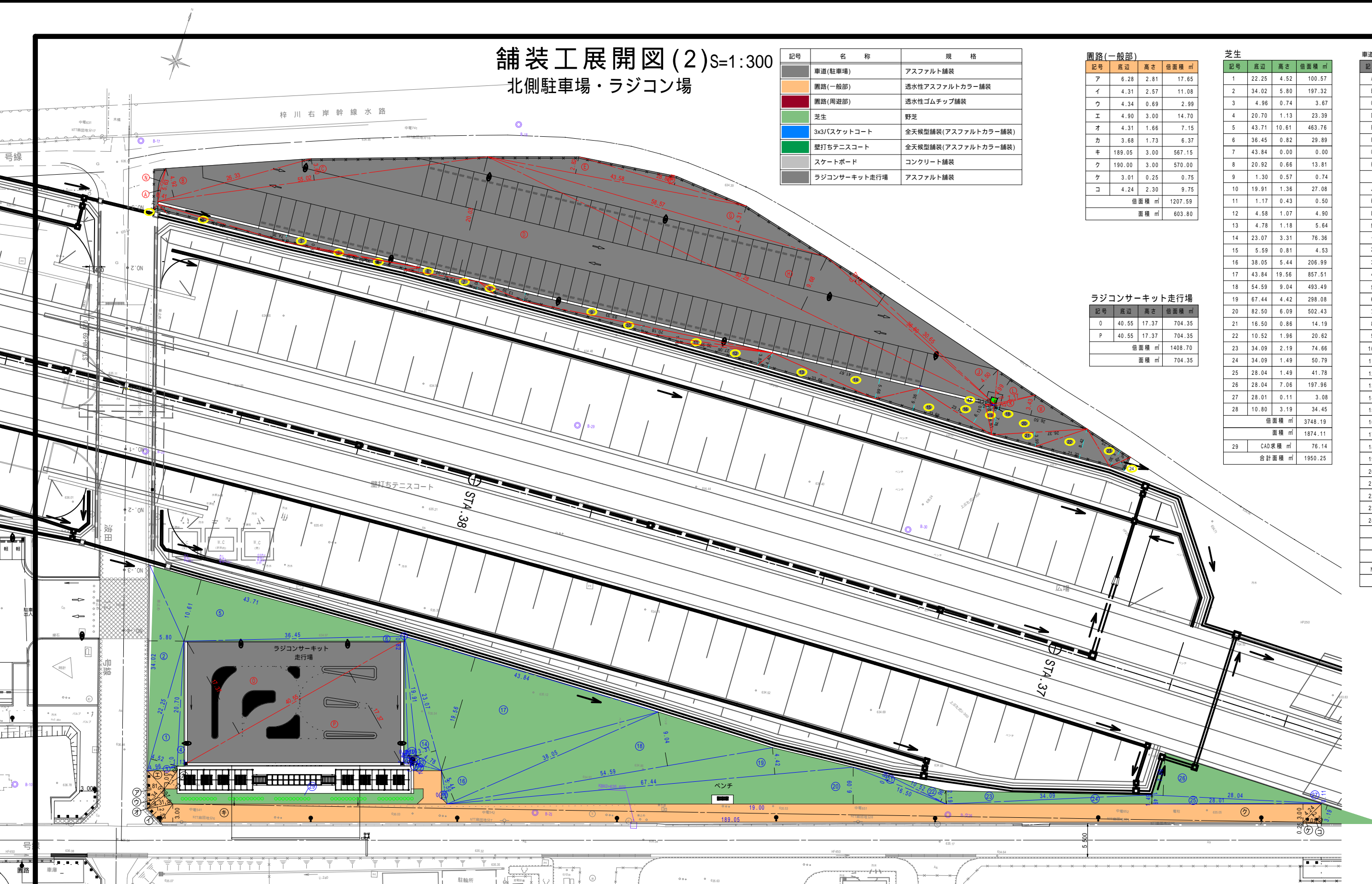
記号	名称	規格
■	車道(駐車場)	アスファルト舗装
■	園路(一般部)	透水性アスファルトカラー舗装
■	園路(周遊部)	透水性ゴムチップ舗装
■	芝生	野芝
■	3x3バスケットコート	全天候型舗装(アスファルトカラー舗装)
■	壁打ちテニスコート	全天候型舗装(アスファルトカラー舗装)
■	スケートボード	コンクリート舗装
■	ラジコンサーキット走行場	アスファルト舗装

記号	底辺	高さ	倍面積 m ²
ア	6.28	2.81	17.65
イ	4.31	2.57	11.08
ウ	4.34	0.69	2.99
エ	4.90	3.00	14.70
オ	4.31	1.66	7.15
カ	3.68	1.73	6.37
キ	189.05	3.00	567.15
ク	190.00	3.00	570.00
ケ	3.01	0.25	0.75
コ	4.24	2.30	9.75
倍面積 m ²			1207.59
面積 m ²			603.80

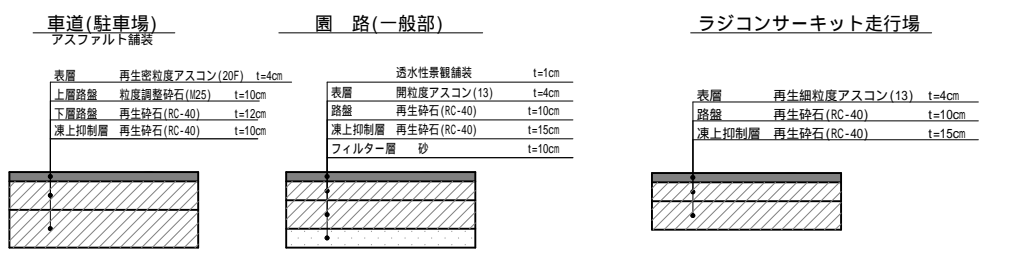
記号	底辺	高さ	倍面積 m ²
1	22.25	4.52	100.57
2	34.02	5.80	197.32
3	4.96	0.74	3.67
4	20.70	1.13	23.39
5	43.71	10.61	463.76
6	36.45	0.82	29.89
7	43.84	0.00	0.00
8	20.92	0.66	13.81
9	1.30	0.57	0.74
10	19.91	1.36	27.08
11	1.17	0.43	0.50
12	4.58	1.07	4.90
13	4.78	1.18	5.64
14	23.07	3.31	76.36
15	5.59	0.81	4.53
16	38.05	5.44	206.99
17	43.84	19.56	857.51
18	54.59	9.04	493.49
19	67.44	4.42	298.08
20	82.50	6.09	502.43
21	16.50	0.86	14.19
22	10.52	1.96	20.62
23	34.09	2.19	74.66
24	34.09	1.49	50.79
25	28.04	1.49	41.78
26	28.04	7.06	197.96
27	28.01	0.11	3.08
28	10.80	3.19	34.45
倍面積 m ²			3748.19
面積 m ²			1874.11
29	CAD求積 m ²		76.14
合計面積 m ²			1950.25

記号	底辺	高さ	倍面積 m ²
A	5.63	0.41	2.31
B	26.33	4.92	129.54
C	55.02	3.60	198.07
D	142.35	20.03	2851.27
E	43.58	2.82	122.90
F	28.88	1.44	41.59
G	58.57	4.31	252.44
H	93.28	9.68	902.95
I	36.80	0.97	35.70
J	30.65	4.50	137.93
K	7.17	0.37	2.65
L	7.48	4.99	37.33
M	15.90	3.43	54.54
1	3.62	1.71	6.19
2	36.53	1.56	56.99
3	74.35	1.96	145.73
4	37.93	0.32	12.14
5	30.59	1.40	42.83
6	20.93	1.33	27.84
7	25.64	2.08	53.33
8	13.39	1.31	17.54
9	83.33	2.32	193.33
10	70.18	1.81	127.03
11	36.99	1.19	44.02
12	27.06	3.83	103.64
13	33.68	4.40	148.19
14	41.67	5.66	235.85
15	33.68	6.36	214.20
16	23.70	6.13	145.28
17	2.48	0.67	1.66
18	2.48	0.67	1.66
19	8.61	2.15	18.51
20	26.50	7.78	206.17
21	26.37	3.99	105.22
22	21.20	8.42	178.50
23	14.27	5.30	75.63
24	6.28	2.68	16.83
倍面積 m ²			6947.53
面積 m ²			3473.77
N	CAD求積 m ²		18.73
合計面積 m ²			3492.50

記号	底辺	高さ	倍面積 m ²
O	40.55	17.37	704.35
P	40.55	17.37	704.35
倍面積 m ²			1408.70
面積 m ²			704.35



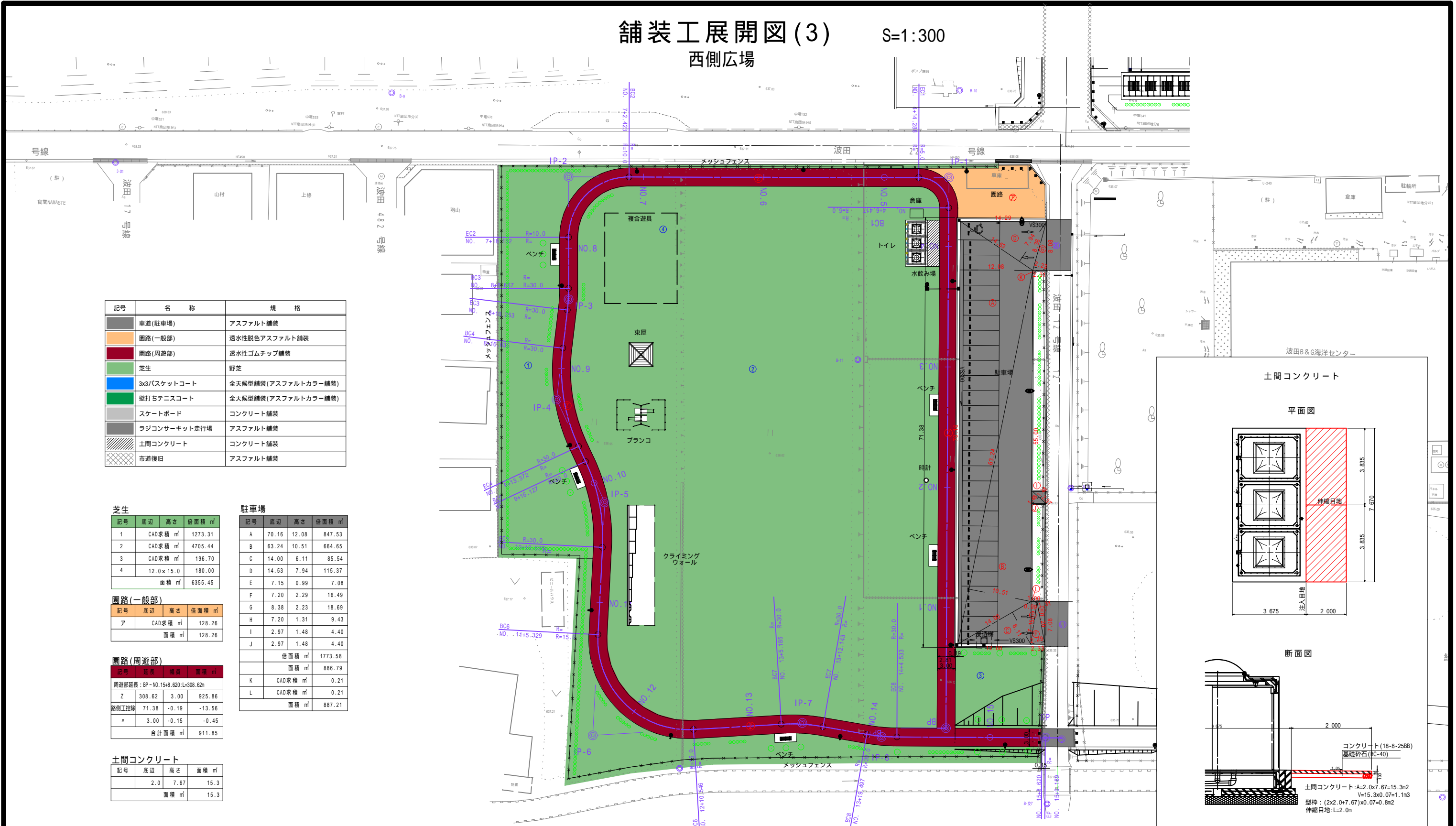
舗装構成



舗装工展開図(3)

S=1:300

西側広場



記号	名称	規格
■	車道(駐車場)	アスファルト舗装
■	園路(一般部)	透水性透色アスファルト舗装
■	園路(周遊部)	透水性ゴムチップ舗装
■	芝生	野芝
■	3x3バスケットコート	全天候型舗装(アスファルトカラー舗装)
■	壁打ちテニスコート	全天候型舗装(アスファルトカラー舗装)
■	スケートボード	コンクリート舗装
■	ラジコンサーキット走行場	アスファルト舗装
■	土間コンクリート	コンクリート舗装
■	市道復旧	アスファルト舗装

芝生

記号	底辺	高さ	倍面積	㎡
1	CAD求積			1273.31
2	CAD求積			4705.44
3	CAD求積			196.70
4	12.0 x 15.0			180.00
面積				6355.45

駐車場

記号	底辺	高さ	倍面積	㎡
A	70.16	12.08		847.53
B	63.24	10.51		664.65
C	14.00	6.11		85.54
D	14.53	7.94		115.37
E	7.15	0.99		7.08
F	7.20	2.29		16.49
G	8.38	2.23		18.69
H	7.20	1.31		9.43
I	2.97	1.48		4.40
J	2.97	1.48		4.40
面積				1773.58
面積				886.79
K	CAD求積			0.21
L	CAD求積			0.21
面積				887.21

園路(一般部)

記号	底辺	高さ	倍面積	㎡
ア	CAD求積			128.26
面積				128.26

園路(周遊部)

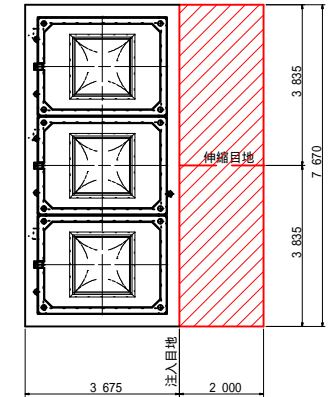
記号	底辺	高さ	倍面積	㎡
周遊部延長: BP-NO.15+6.620:L=308.62m				
Z	308.62	3.00		925.86
園路工割	71.38	-0.19		-13.56
#	3.00	-0.15		-0.45
合計面積				911.85

土間コンクリート

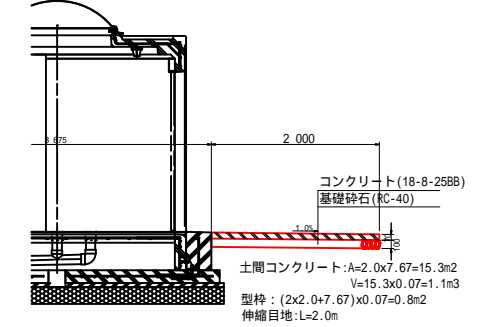
記号	底辺	高さ	面積	㎡
	2.0	7.67		15.3
面積				15.3

土間コンクリート

平面図



断面図



舗装構成

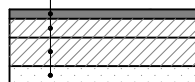
車道(駐車場)

層	材料	厚さ
表層	再生密粒度アスコン(20F)	t=4cm
上層路盤	粒度調整砕石(M25)	t=10cm
下層路盤	再生砕石(RC-40)	t=12cm
凍上抑制層	再生砕石(RC-40)	t=10cm



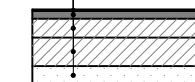
園路(一般部)

層	材料	厚さ
表層	透水性透色舗装	t=1cm
上層路盤	明粒度アスコン(13)	t=4cm
下層路盤	再生砕石(RC-40)	t=10cm
凍上抑制層	再生砕石(RC-40)	t=15cm
フィルター層	砂	t=10cm



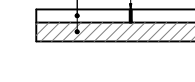
園路(周遊部)

層	材料	厚さ
表層	透水性透色舗装	t=1cm
上層路盤	明粒度アスコン(13)	t=4cm
下層路盤	再生砕石(RC-40)	t=10cm
凍上抑制層	再生砕石(RC-40)	t=15cm
フィルター層	砂	t=10cm



土間コンクリート

層	材料	厚さ
表層	コンクリート(18-8-2588)	t=7cm
路盤	再生砕石(RC-40)	t=10cm

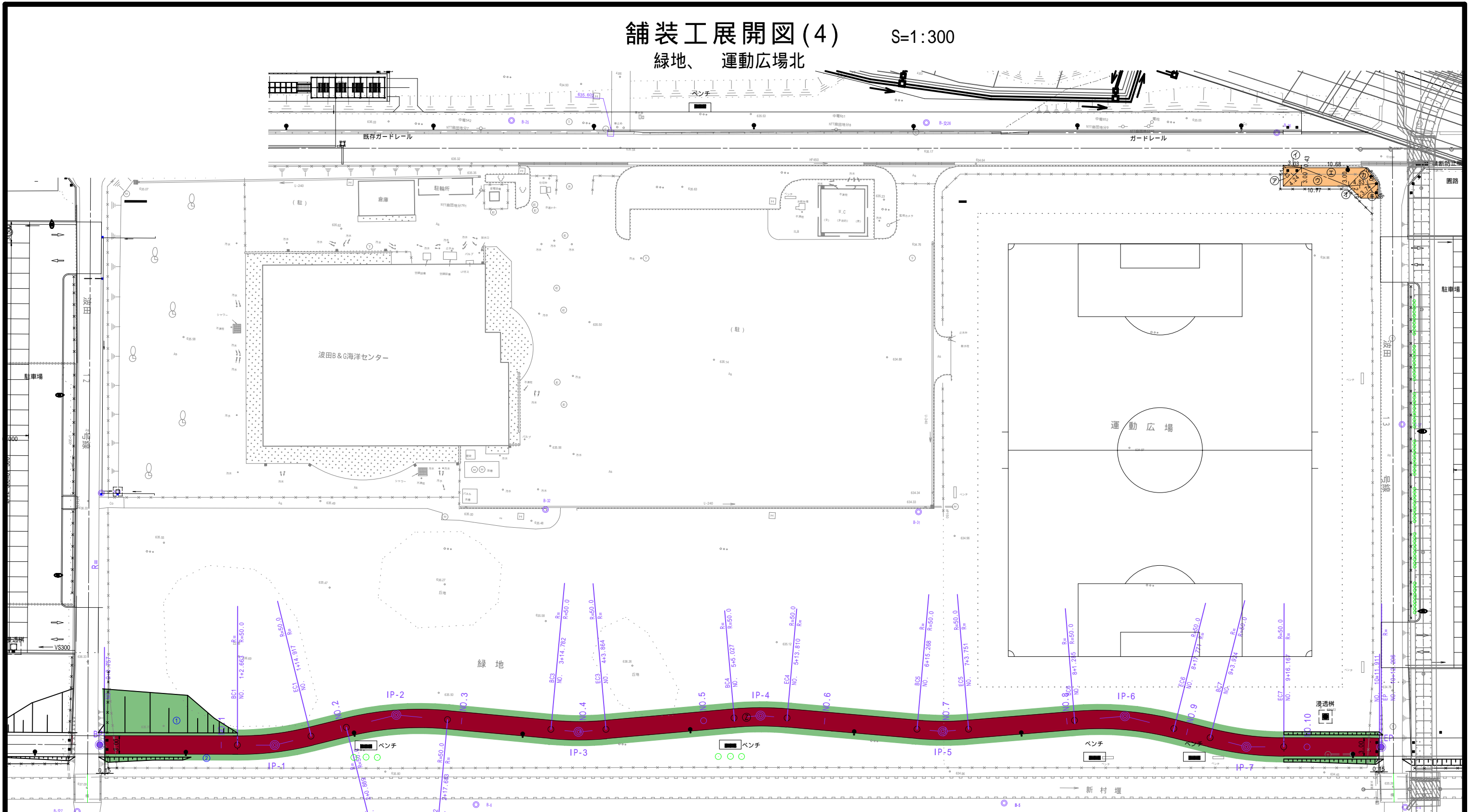


令和5年度 松本市波田扇田運動公園移設整備事業 公園整備工事	
舗装工展開図(3)	縮尺 1:300
松本市 波田	
課長	係長
照査	設計
図面番号 80 葉中之 37	
松本市役所	

舗装工展開図(4)

S=1:300

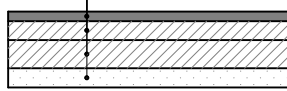
緑地、運動広場北



舗装構成

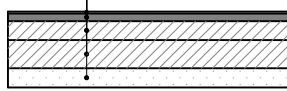
園路(一般部)

透水性養護舗装	t=1cm
表層 開粒度アスコン(13)	t=4cm
路盤 再生砕石(RC-40)	t=10cm
凍上抑制層 再生砕石(RC-40)	t=15cm
フィルター層 砂	t=10cm



園路(周遊部)

ゴムチップ層 ゴムチップ	t=1cm
表層 開粒度アスコン(13)	t=4cm
路盤 再生砕石(RC-40)	t=10cm
凍上抑制層 再生砕石(RC-40)	t=15cm
フィルター層 砂	t=10cm



芝生

記号	底辺	高さ	倍面積	面積 m ²
1	CAD求種	m		316.87
2	CAD求種	m		213.99
面積				530.86

園路(周遊部)

記号	延長	幅員	面積 m ²
Z	211.15	3.00	633.45
路側工控路	3.00	-0.15	-0.45
n	3.00	-0.15	-0.45
合計面積			632.55

園路(一般部)

記号	底辺	高さ	倍面積	面積 m ²
A	4.24	2.43		10.30
I	3.03	0.43		1.30
ウ	10.77	3.00		32.31
E	10.68	3.00		32.04
オ	4.83	2.19		10.58
カ	4.83	2.70		13.04
キ	3.74	1.86		6.96
面積				106.53
面積				53.27

記号	名称	規格
	車道(駐車場)	アスファルト舗装
	園路(一般部)	透水性脱色アスファルト舗装
	園路(周遊部)	透水性ゴムチップ舗装
	芝生	野芝
	3x3バスケットコート	全天候型舗装(アスファルトカラー舗装)
	壁打ちテニスコート	全天候型舗装(アスファルトカラー舗装)
	スケートボード	コンクリート舗装
	ラジコンサーキット走行場	アスファルト舗装

令和5年度 松本市波田扇子田運動公園移設整備事業
公園整備工事

舗装工展開図(4) 縮尺 1:300

松本市 波田

課長 係長
照査 設計

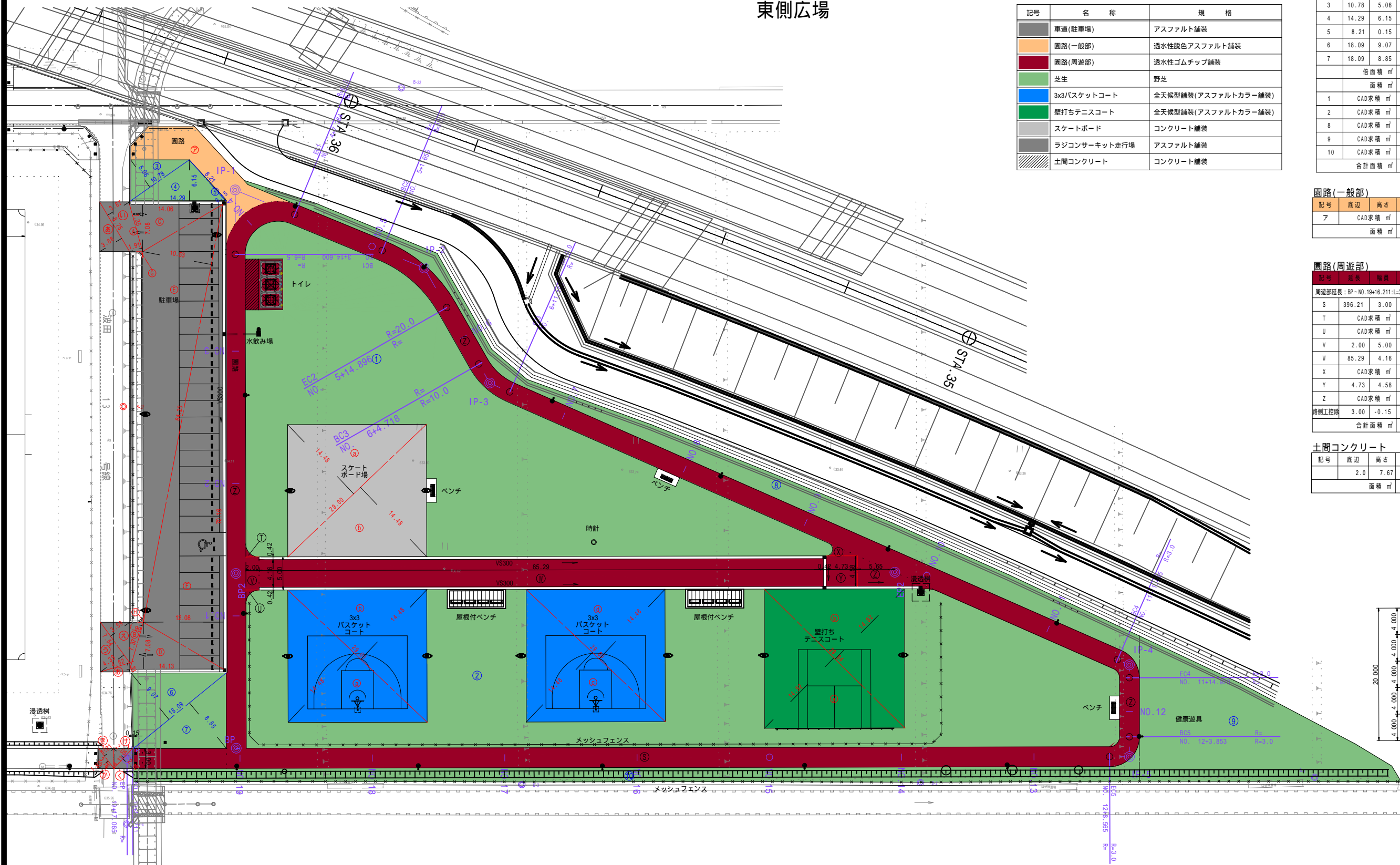
図面番号 80 葉中之 38

松本市役所

舗装工展開図(5)

東側広場

S=1:300



記号	名称	規格
車道(駐車場)	アスファルト舗装	
園路(一般部)	透水性脱色アスファルト舗装	
園路(周遊部)	透水性ゴムチップ舗装	
芝生	野芝	
3x3バスケットコート	全天候型舗装(アスファルトカラー舗装)	
壁打ちテニスコート	全天候型舗装(アスファルトカラー舗装)	
スケートボード	コンクリート舗装	
ラジコンサーキット走行場	アスファルト舗装	
土間コンクリート	コンクリート舗装	

芝生

記号	底辺	高さ	倍面積	面積
3	10.78	5.06	54.55	
4	14.29	6.15	87.88	
5	8.21	0.15	1.23	
6	18.09	9.07	164.08	
7	18.09	8.85	160.10	
			倍面積	467.84
			面積	233.92
1	CAD求積	m		1788.70
2	CAD求積	m		1635.91
8	CAD求積	m		385.27
9	CAD求積	m		481.55
10	CAD求積	m		329.76
			合計面積	4855.11

駐車場

記号	底辺	高さ	倍面積	面積
A	7.35	1.91	14.04	
B	7.37	1.99	14.67	
C	14.06	7.08	99.54	
D	14.13	7.08	100.04	
E	64.23	10.53	676.34	
F	70.16	12.08	847.53	
			倍面積	1752.16
			面積	876.08
G	CAD求積	m		0.22
H	CAD求積	m		0.22
			合計面積	876.52

3x3バスケットコート

記号	底辺	高さ	倍面積	面積
a	29.00	14.48	419.92	
b	29.00	14.48	419.92	
c	29.00	14.48	419.92	
d	29.00	14.48	419.92	
			倍面積	1679.68
			面積	839.84

スケートボード

記号	底辺	高さ	倍面積	面積
a	29.00	14.48	419.92	
b	29.00	14.48	419.92	
			倍面積	839.84
			面積	419.92

壁打ちテニスコート

記号	底辺	高さ	倍面積	面積
a	29.84	14.92	445.21	
b	29.84	14.92	445.21	
			倍面積	890.42
			面積	445.21

園路(一般部)

記号	底辺	高さ	倍面積	面積
ア	CAD求積	m		107.74
			面積	107.74

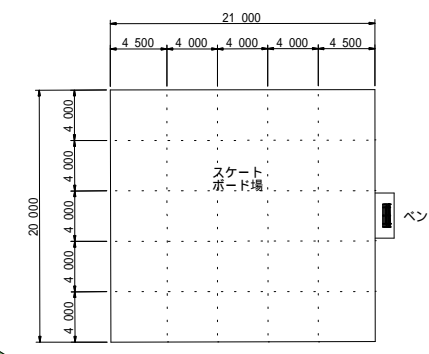
園路(周遊部)

記号	延長	幅員	面積	
S	396.21	3.00	1188.63	
T	CAD求積	m	0.86	
U	CAD求積	m	0.86	
V	2.00	5.00	10.00	
W	85.29	4.16	354.81	
X	CAD求積	m	3.37	
Y	4.73	4.58	21.66	
Z	CAD求積	m	24.18	
路側工控除	3.00	-0.15	-0.45	
			合計面積	1603.92

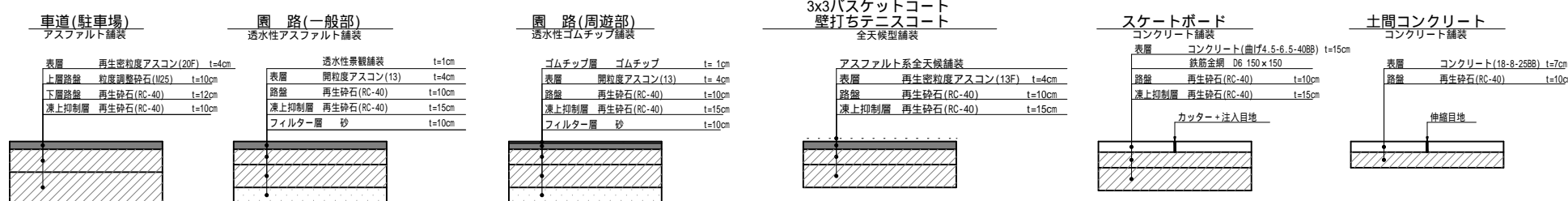
土間コンクリート

記号	底辺	高さ	面積	
	2.0	7.67	15.3	
			面積	15.3

スケートボード場 伸縮目地配置図

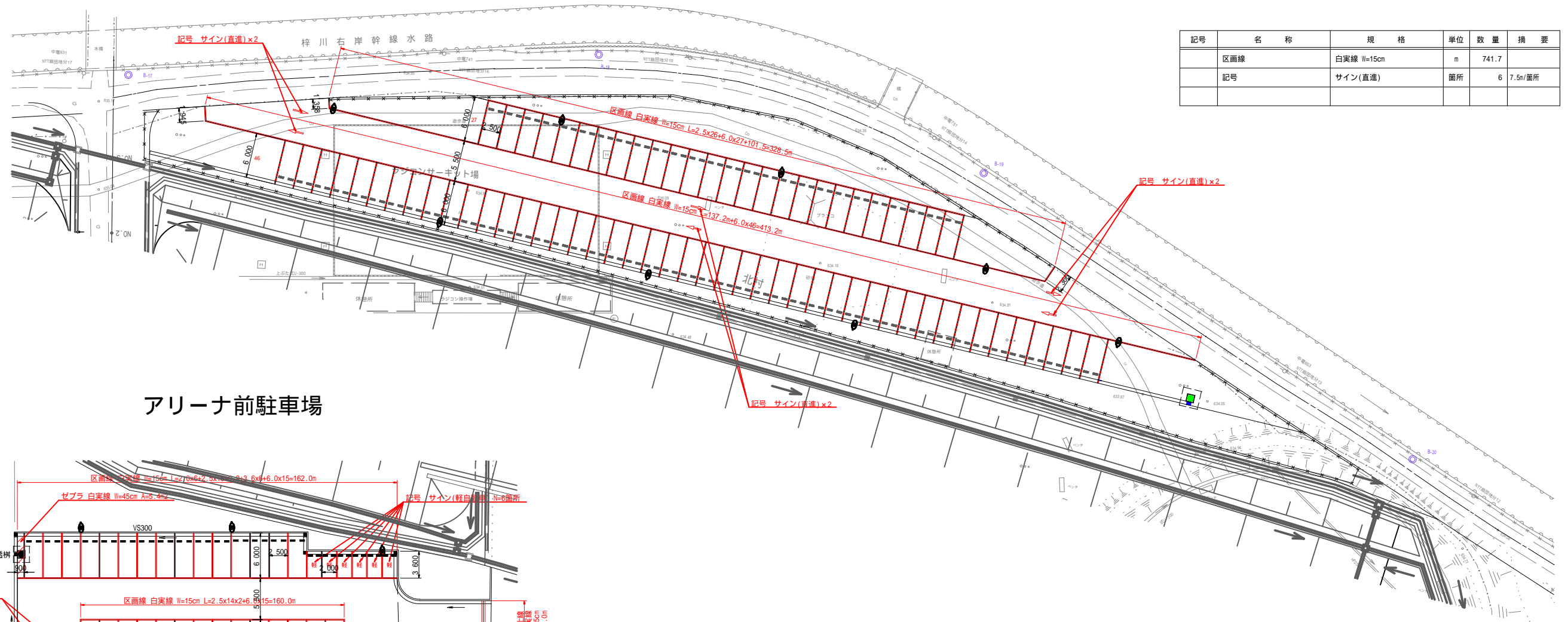


舗装構成



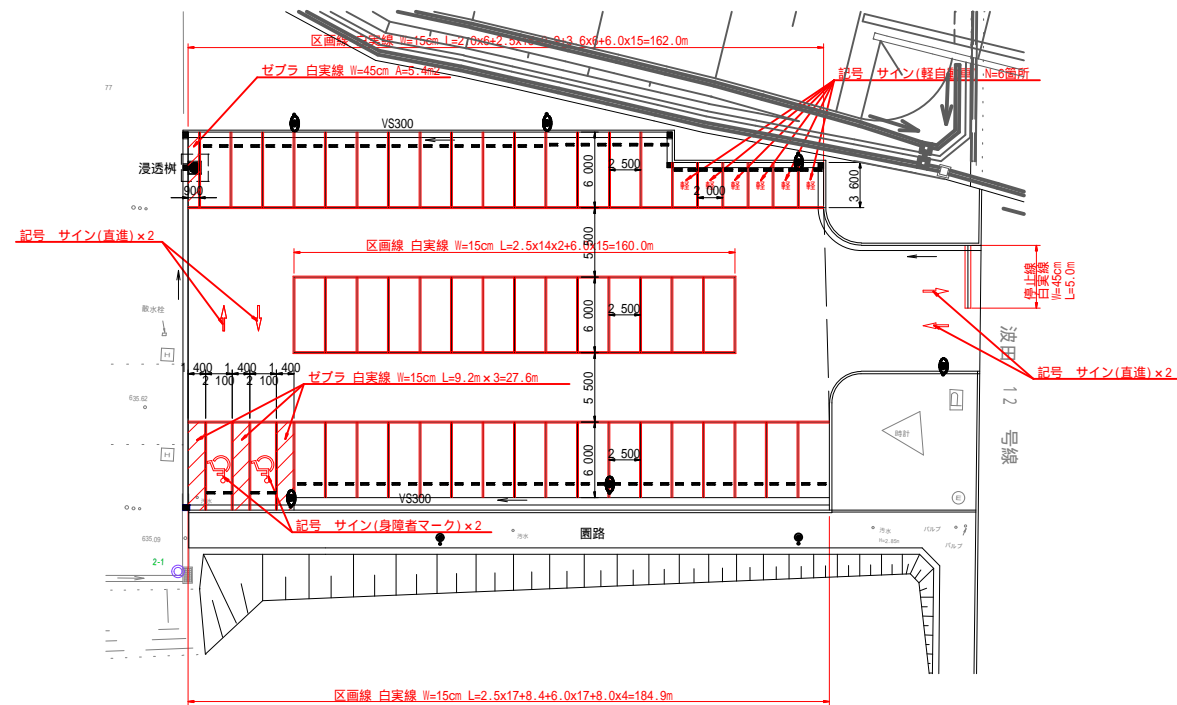
区画線工詳細図(1) S=1:300

北側駐車場



記号	名称	規格	単位	数量	摘要
	区画線	白実線 W=15cm	m	741.7	
	記号	サイン(直進)	箇所	6	7.5m/箇所

アリーナ前駐車場

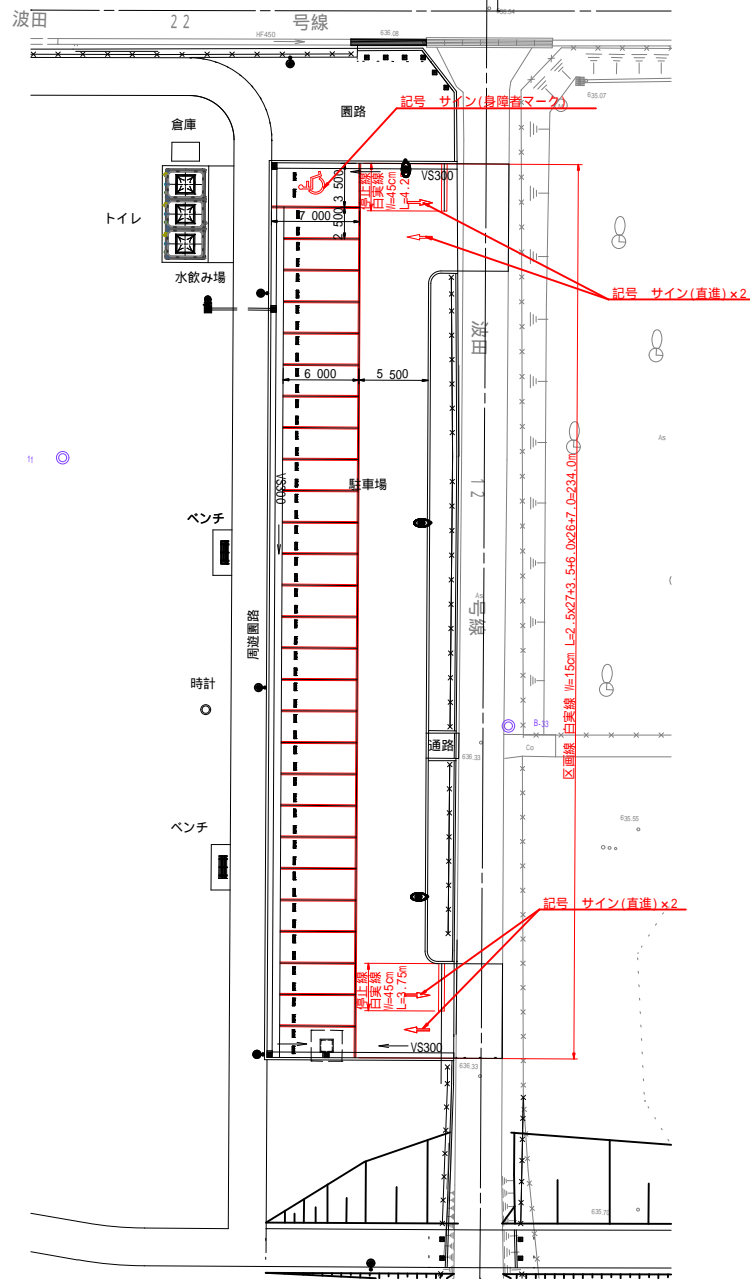


記号	名称	規格	単位	数量	摘要
	区画線	白実線 W=15cm	m	506.9	
	停止線	白実線 W=45cm	m	5.0	
	ゼブラ	白実線 W=15cm	m	27.6	
	記号	サイン(直進)	箇所	4	7.50m/箇所
	"	サイン(軽自動車)	箇所	6	8.50m/箇所
	"	サイン(身障者マーク)	箇所	2	7.64m/箇所

令和5年度 松本市波田扇子田運動公園移設整備事業 公園整備工事	
区画線工詳細図(1)	縮尺 図示
松本市 波田	
課長	係長
照査	設計
図面番号 80 葉中之 40	
松本市役所	

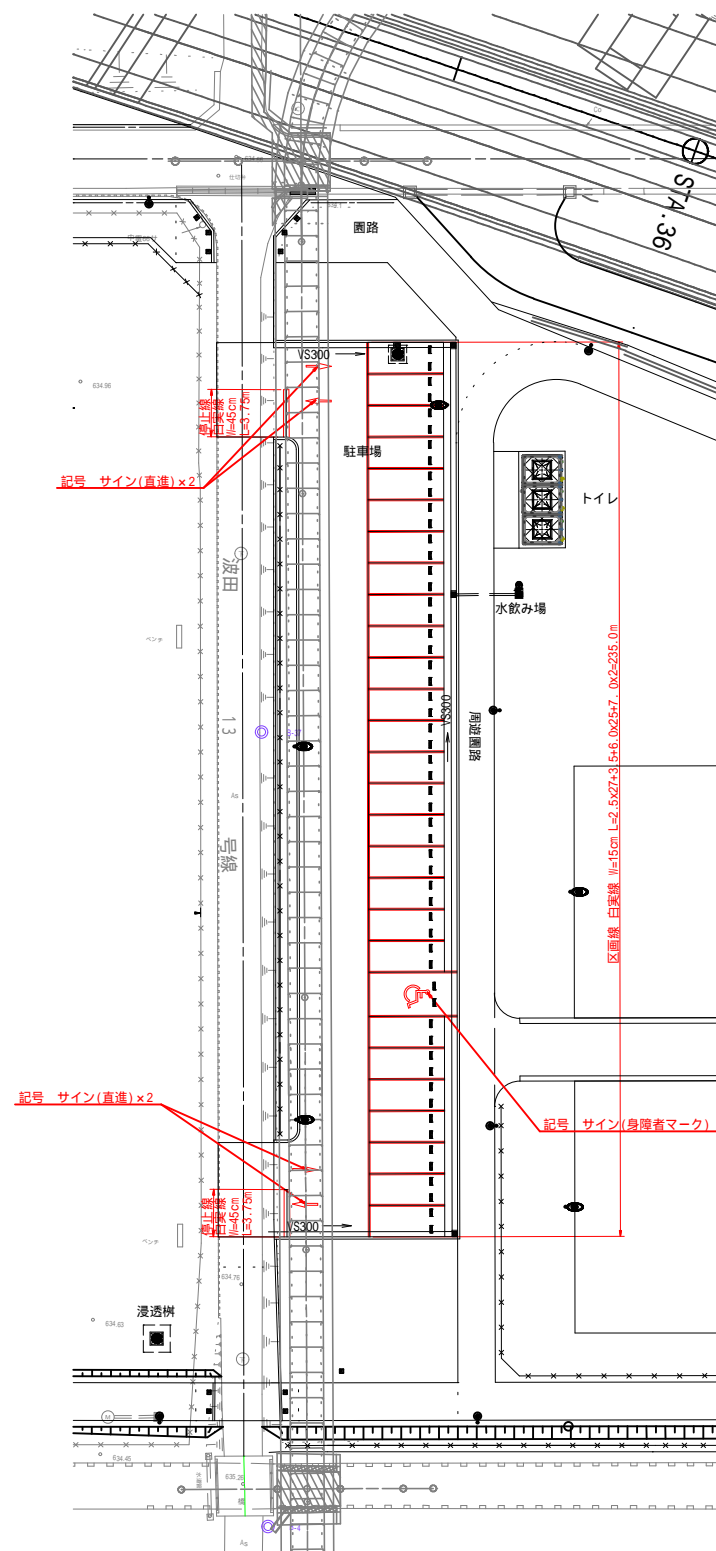
区画線工詳細図(2)

西側広場駐車場 S=1:300



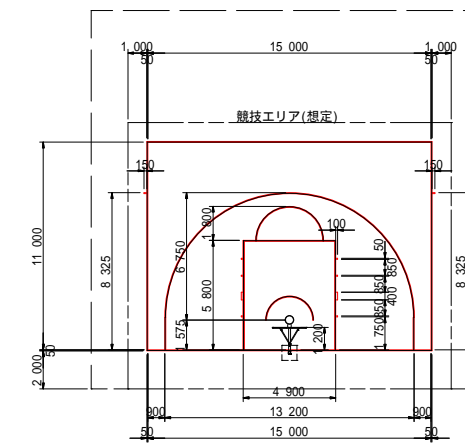
記号	名称	規格	単位	数量	摘要
	区画線	白実線 W=15cm	m	234.0	
	停止線	白実線 W=45cm	m	8.0	
	記号	サイン(直進)	箇所	4	7.50m/箇所
		サイン(身障者マーク)	箇所	1	7.64m/箇所

東側広場駐車場 S=1:300



記号	名称	規格	単位	数量	摘要
	区画線	白実線 W=15cm	m	235.0	
	停止線	白実線 W=45cm	m	7.5	
	記号	サイン(直進)	箇所	4	7.50m/箇所
		サイン(身障者マーク)	箇所	1	7.64m/箇所

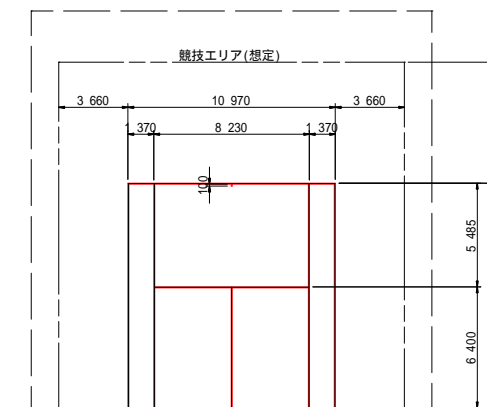
3x3バスケットコート S=1:200
(2箇所)



特記事項(3x3バスケットボールの主な規定)
 ・ライン幅はw=5cmとする。
 ・コートサイズは一部を除き内寸法とする。
 ・図は競技規則で定められた3x3バスケットコートのラインを示す。
 ・正規のバスケットコート(ハーフコート)とサイドラインの長さが異なるため注意する。

記号	名称	規格	単位	数量	摘要
	コートライン	白実線W=5cm	m	104.8	

屋外壁打ちテニスコート S=1:200

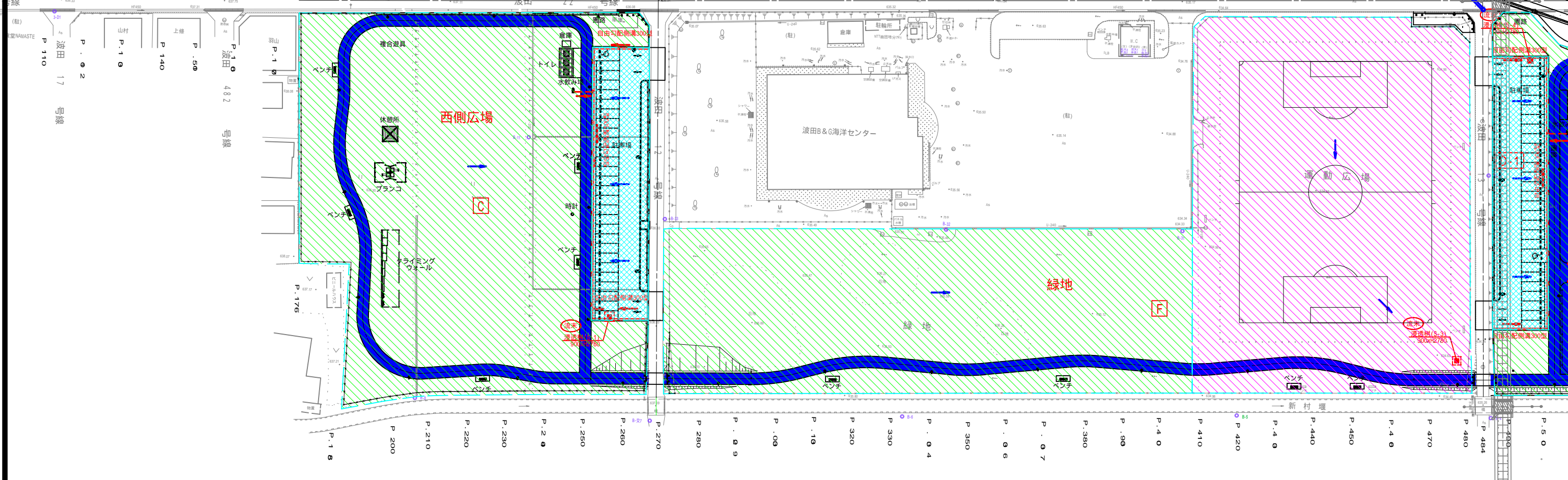
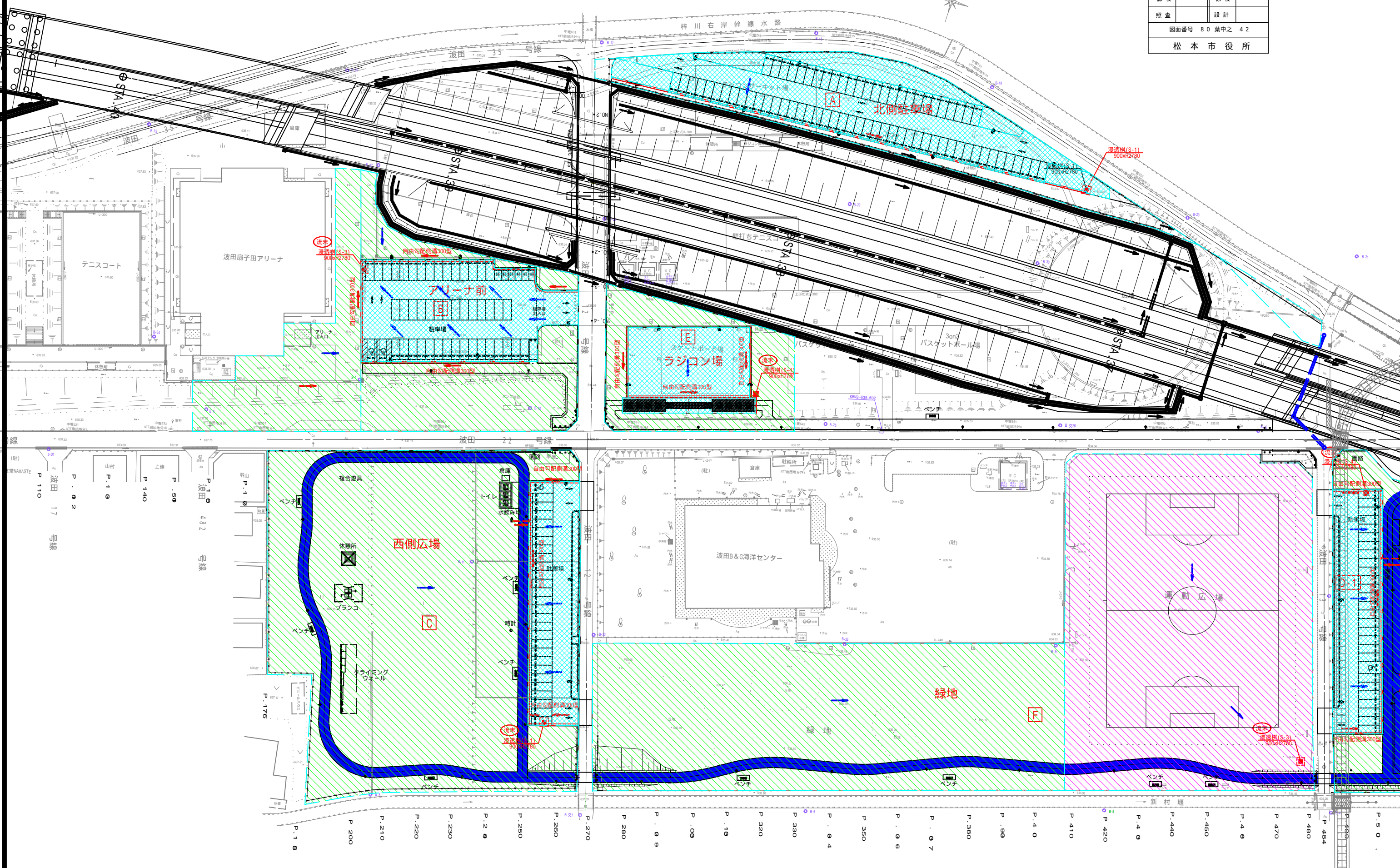


特記事項(バスケットボールの主な規定)
 ・ライン幅はw=5cmとする。
 ・コートサイズは外寸法を示す。
 ・図は競技規則で定められた正規のテニスコートのハーフコートを参考とした。

記号	名称	規格	単位	数量	摘要
	コートライン	白実線W=5cm	m	73.2	

排水系統図(1) S=1:500
(波田扇子田運動公園)

令和5年度 松本市波田扇子田運動公園移設整備事業 公園整備工事	
排水系統図(1)	縮尺 1:500
松本市 波田	
課長	係長
照査	設計
図面番号 80 葉中之 42	
松本市役所	



排水系統図(2) S=1:500

(波田扇子田運動公園)



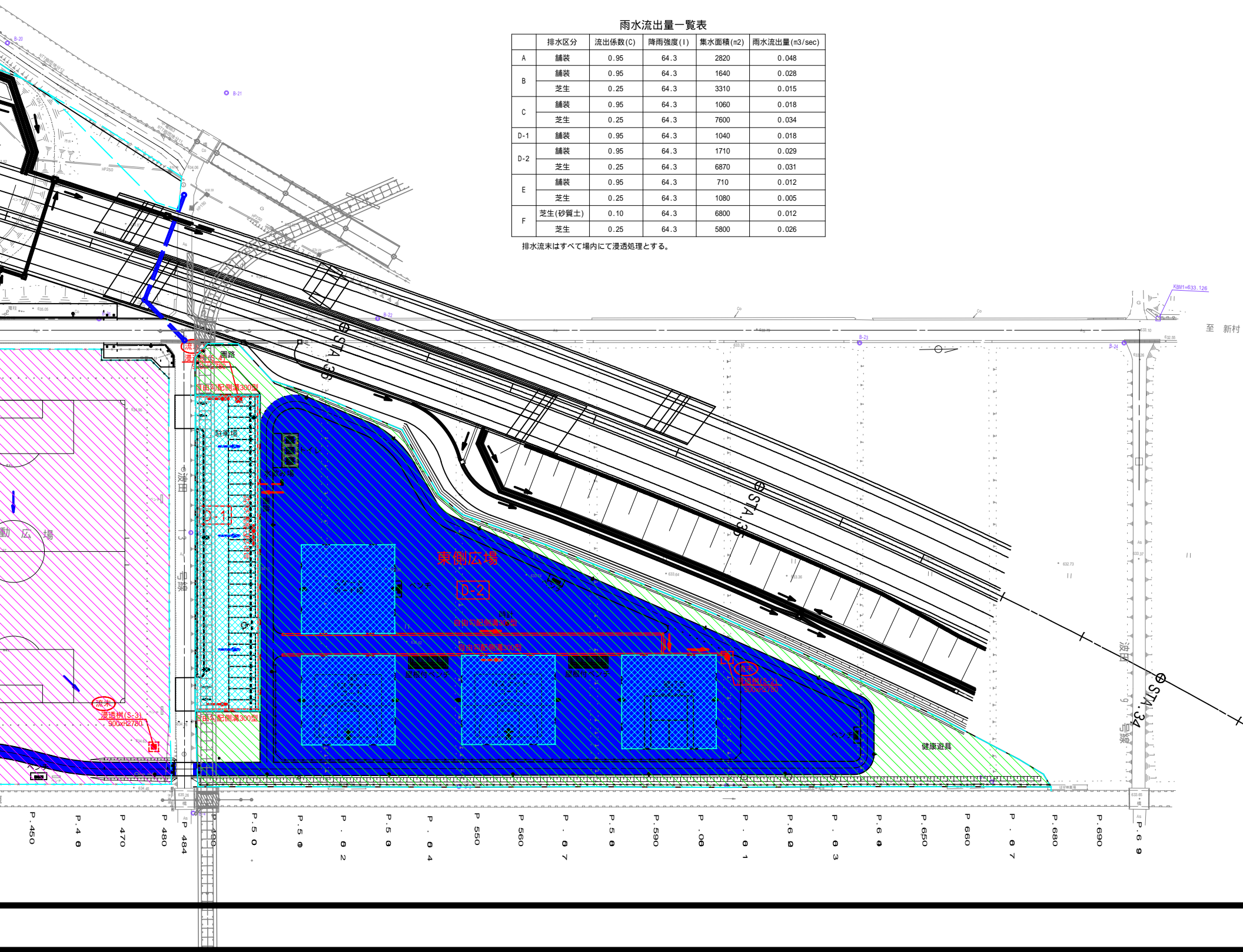
凡例

記号	名称	摘要
	車道(駐車場)	アスファルト舗装
	芝生	一般芝生
	芝生(砂質土) i=2%以下	既存運動広場

雨水流出量一覧表

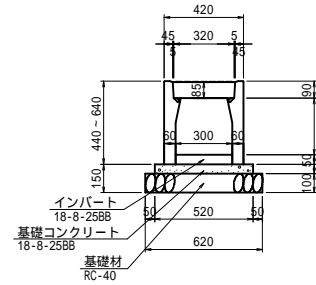
排水区分	流出係数(C)	降雨強度(I)	集水面積(m ²)	雨水流出量(m ³ /sec)	
A	舗装	0.95	64.3	2820	0.048
	舗装	0.95	64.3	1640	0.028
B	舗装	0.95	64.3	1640	0.028
	芝生	0.25	64.3	3310	0.015
C	舗装	0.95	64.3	1060	0.018
	芝生	0.25	64.3	7600	0.034
D-1	舗装	0.95	64.3	1040	0.018
	舗装	0.95	64.3	1710	0.029
D-2	舗装	0.95	64.3	710	0.012
	芝生	0.25	64.3	1080	0.005
E	舗装	0.95	64.3	710	0.012
	芝生	0.25	64.3	1080	0.005
F	芝生(砂質土)	0.10	64.3	6800	0.012
	芝生	0.25	64.3	5800	0.026

排水流末はすべて場内にて浸透処理とする。



排水工構造図(1)

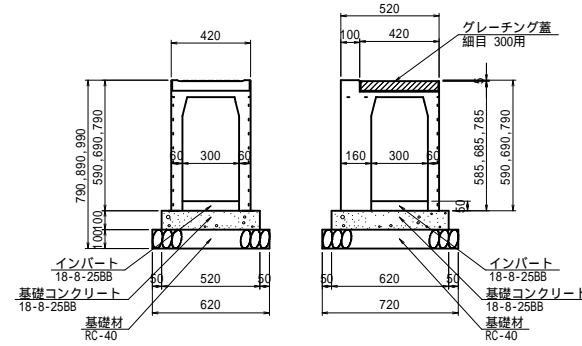
自由勾配側溝(縦断用) S=1:20
300型(300x300~500)



材料表 (10m当たり)

名称	規格	計算式	単位	数量
自由勾配側溝	300x300~500	10÷2	本	5
基礎コンクリート	18-8-2588	10x0.52x0.05	m ³	0.26
型枠	18-8-2588	10x0.05x2	m ²	1
基礎砂石	RC-40	10x0.62	m ²	6.2

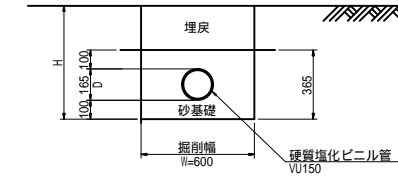
プレキャスト集水柵工 S=1:20
300型(300x300,400,500)



材料表 (1箇所当たり)

名称	規格	計算式	単位	数量
プレキャスト集水柵	300x300,400,500		基	1
基礎コンクリート	18-8-2588	0.52x0.62x0.10	m ³	0.03
型枠	18-8-2588	(0.62+0.52)x0.1x2	m ²	0.2
基礎砂石	RC-40	0.62x0.72	m ²	0.4

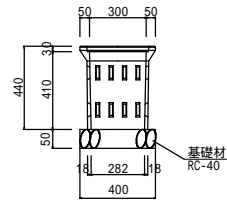
暗渠工 S=1:20
VU150
(水飲み場排水用)



材料表 (10m当たり)

名称	規格	計算式	単位	数量
硬質塩化ビニル管	VU150		m	10.0
砂基礎		(0.365x0.6-(0.165/2)^2)x10	m ³	2.0

トイレ雨水排水柵 300型 S=1:20



排水工構造図(2)

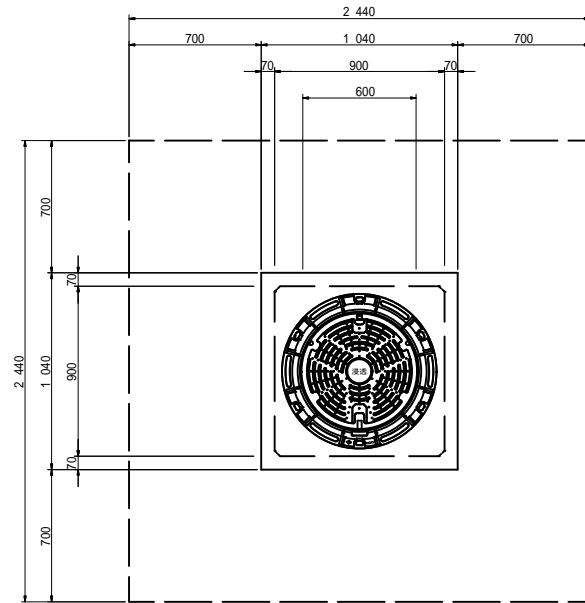
浸透柵工

浸透柵(S-1)

S=1:20

B900-L900-H2780(底面浸透)
OKZ900(同等品以上)

平面図

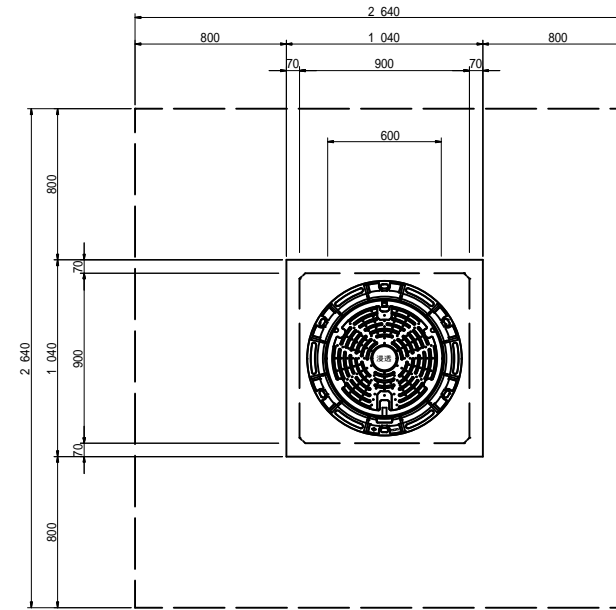


浸透柵(S-2)

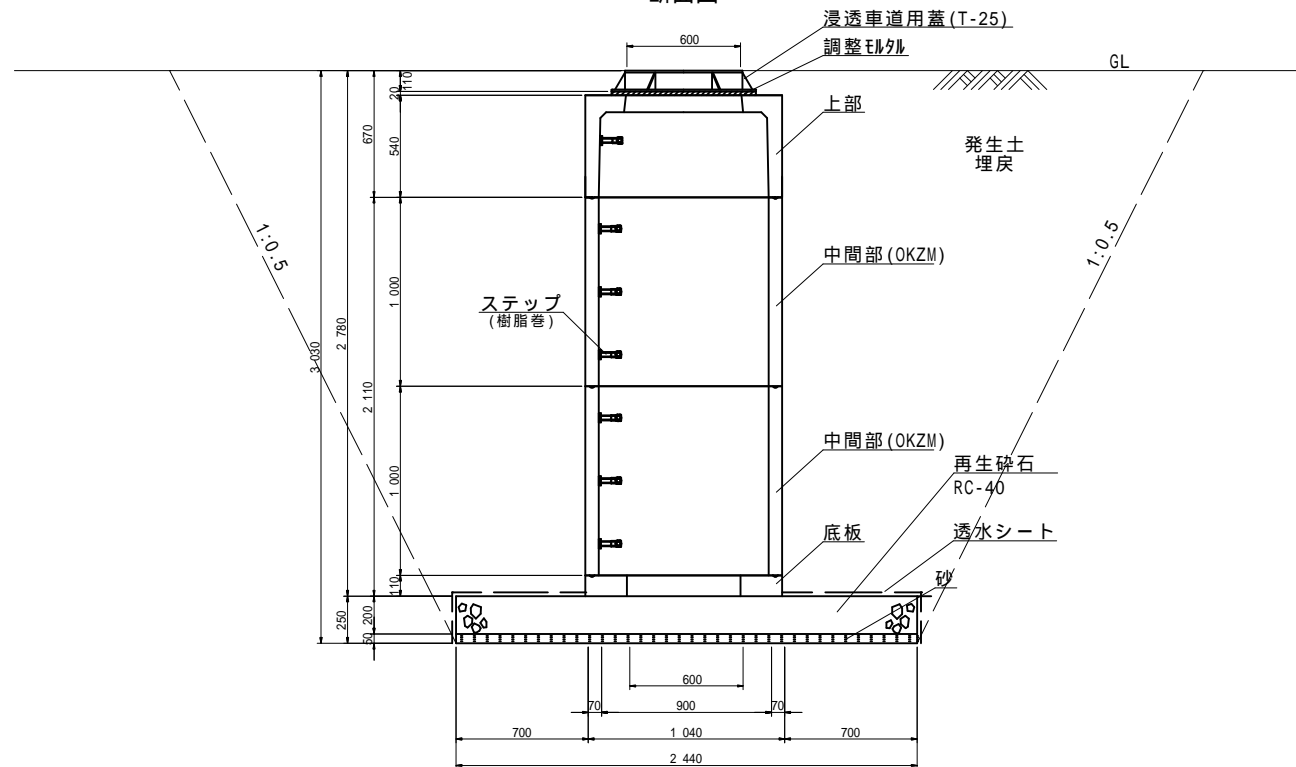
S=1:20

B900-L900-H2780(底面浸透)
OKZ900(同等品以上)

平面図



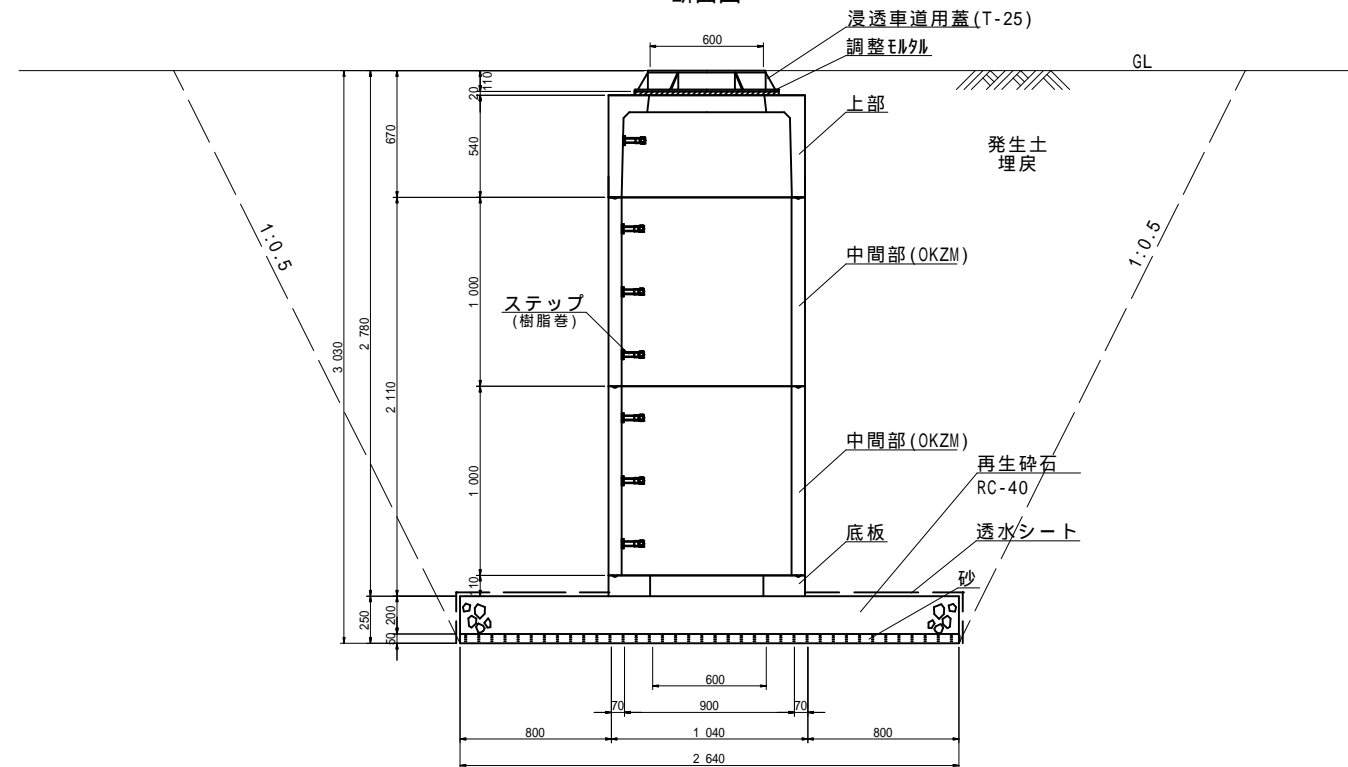
断面図



材料表

名称	品名
鉄蓋	T-25格子鉄蓋
浸透柵上部	OKZS-0945 900×H540
浸透柵中間	OKZM-900
底板	OKZB-900
ステップ	樹脂巻きステップ

断面図



材料表

名称	品名
鉄蓋	T-25格子鉄蓋
浸透柵上部	OKZS-0945 900×H540
浸透柵中間	OKZM-900
底板	OKZB-900
ステップ	樹脂巻きステップ

令和5年度 松本市波田扇子田運動公園移設整備事業
公園整備工事

排水溝構造図(2) 縮尺 図示

松本市 波田

課長 係長

照査 設計

図面番号 80 葉中之 45

松本市役所

排水工構造図 (3)

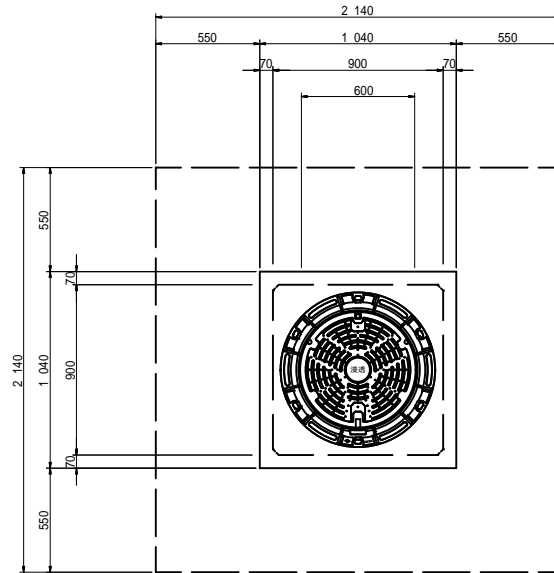
浸透柵工

浸透柵(S-3)

B900-L900-H2780(底面浸透)
OKZ900(同等品以上)

S=1:20

平面図

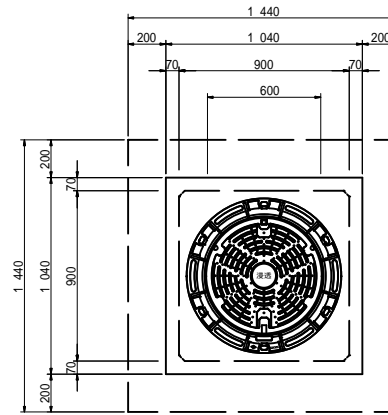


浸透柵(S-4)

B900-L900-H2780(底面浸透)
OKZ900(同等品以上)

S=1:20

平面図

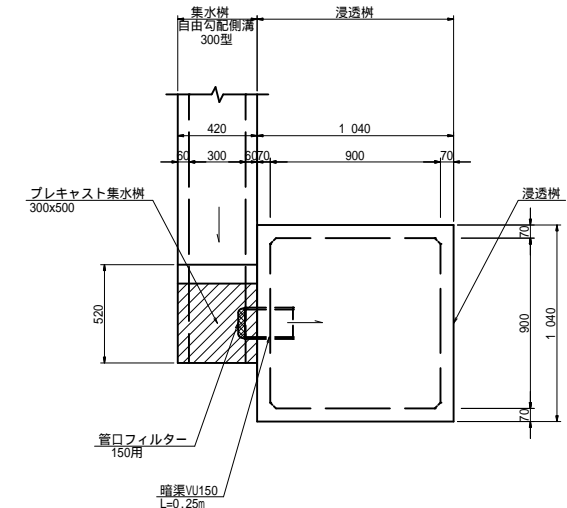


流末接続部構造図

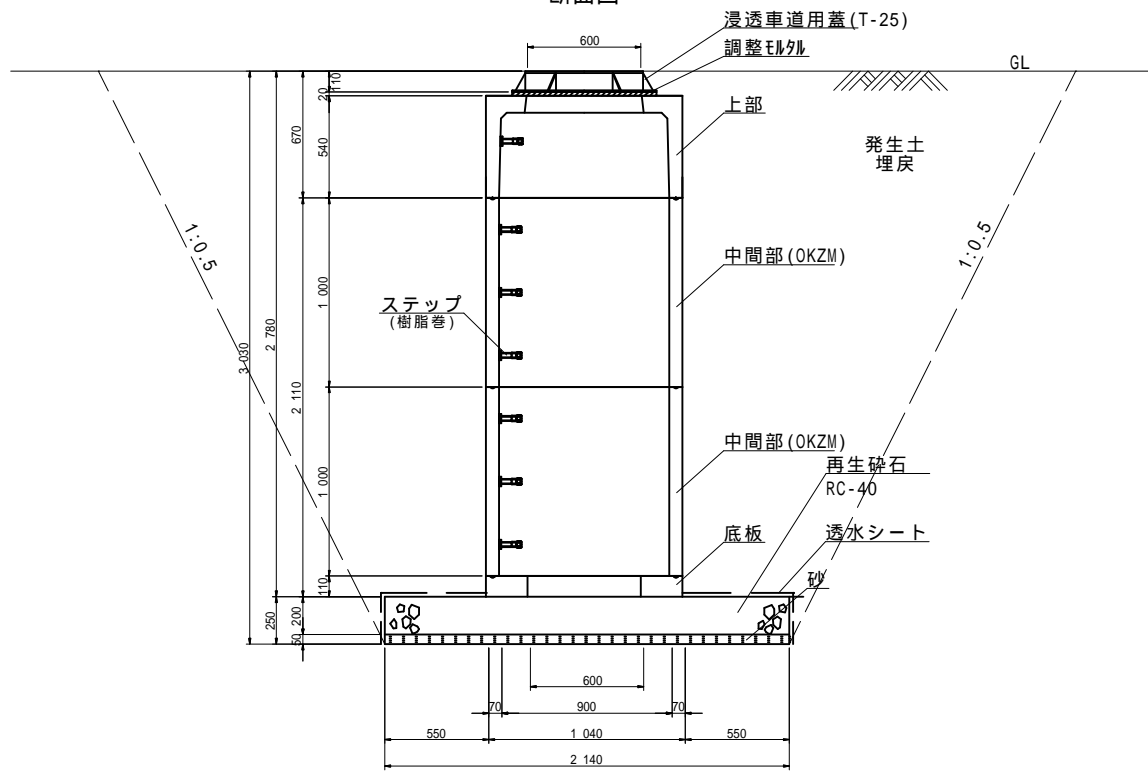
浸透柵(S-1~S-4)

S=1:20

断面図



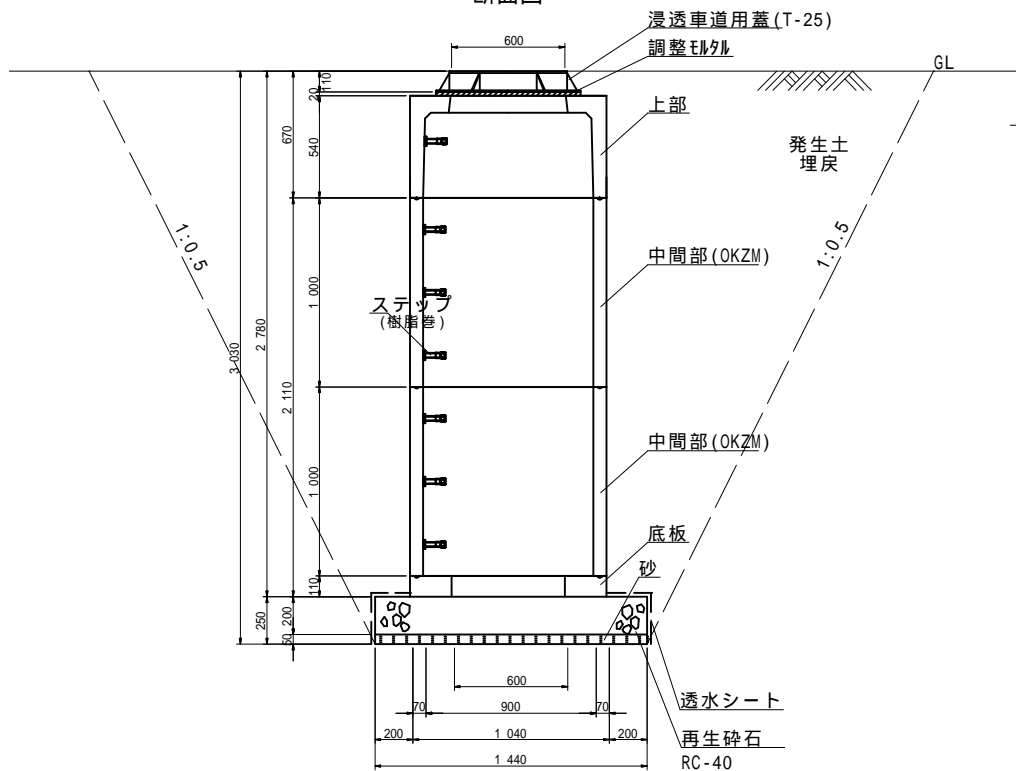
断面図



材料表

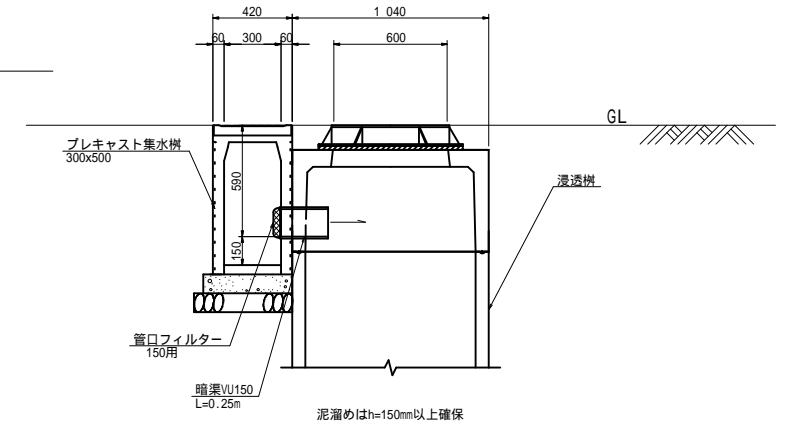
名称	品名
鉄蓋	T-25格子鉄蓋
浸透柵上部	OKZS-0945 900×H540
浸透柵中間	OKZM-900
底板	OKZB-900
ステップ	樹脂巻きステップ

断面図



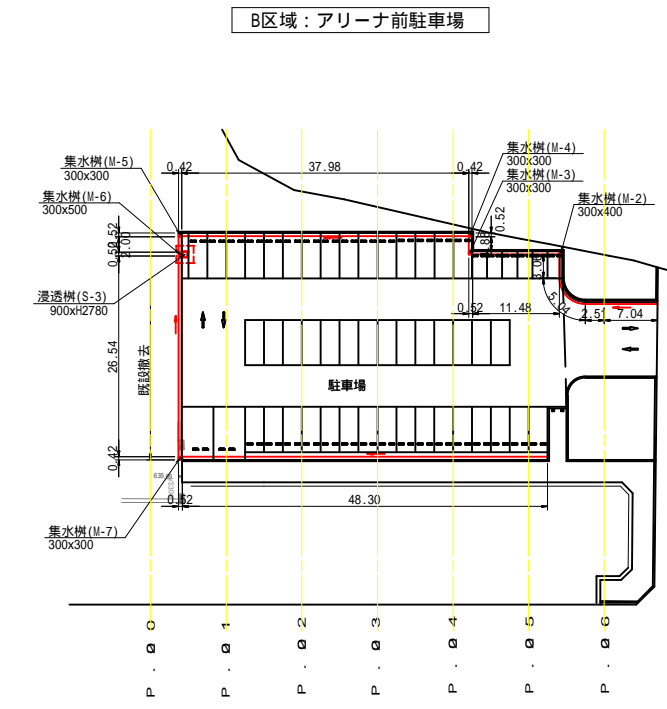
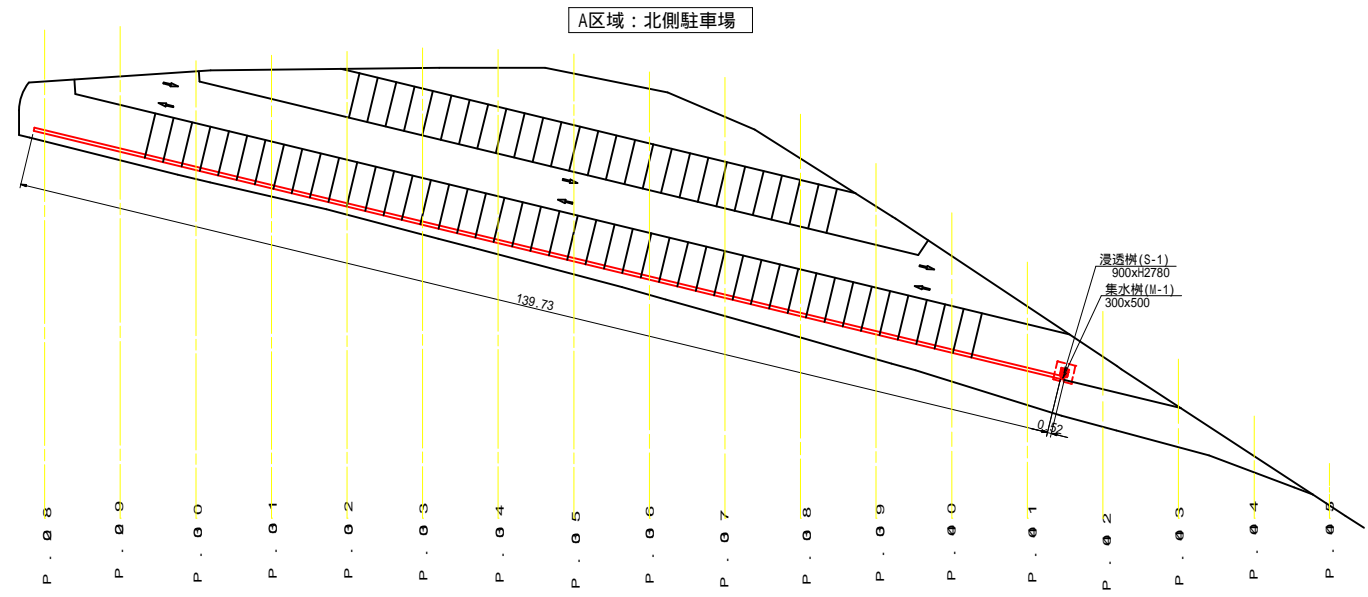
材料表

名称	品名
鉄蓋	T-25格子鉄蓋
浸透柵上部	OKZS-0945 900×H540
浸透柵中間	OKZM-900
底板	OKZB-900
ステップ	樹脂巻きステップ

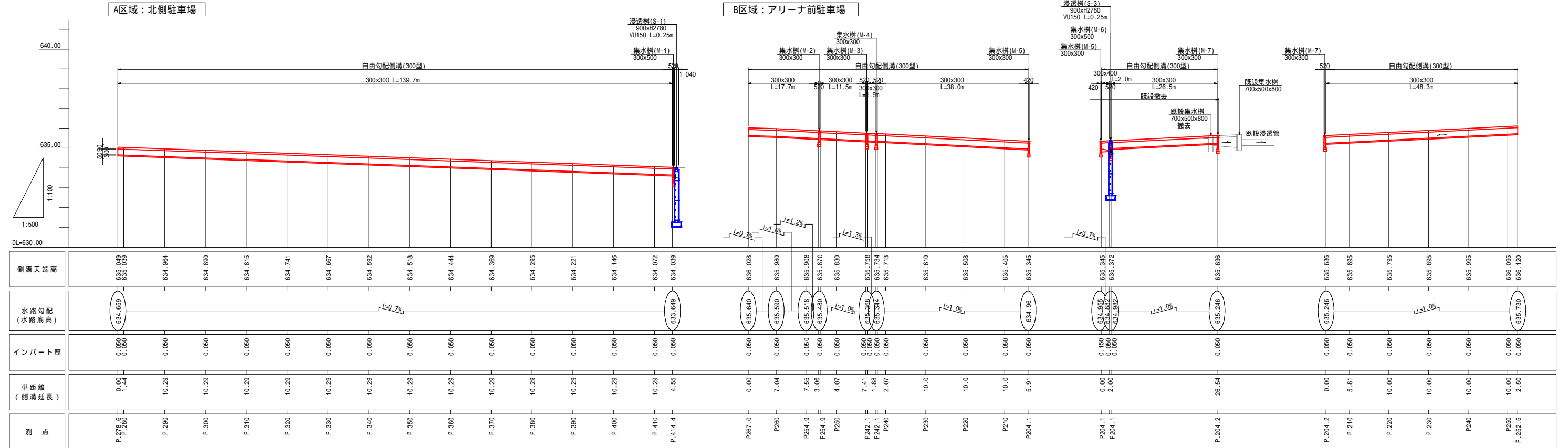


排水工構造図 (4)

配置平面図 S=1:500

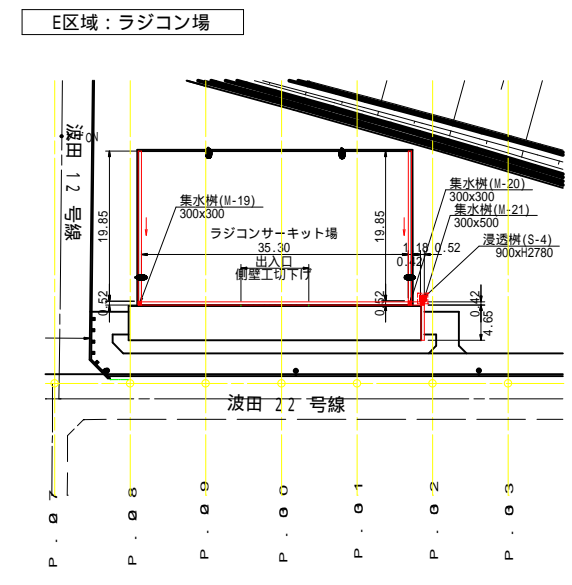
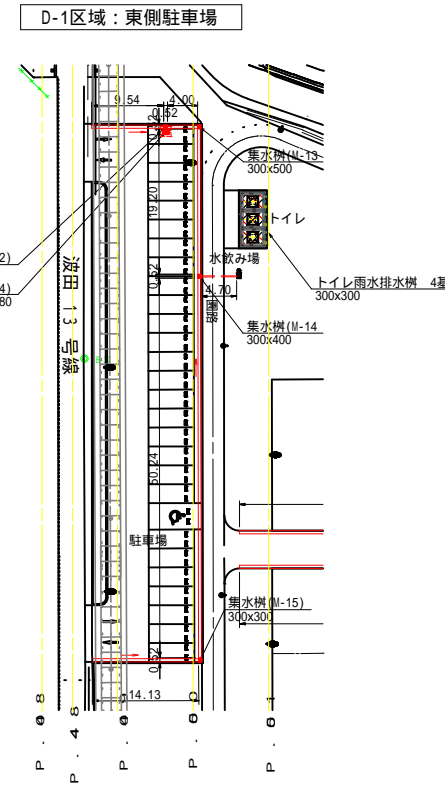
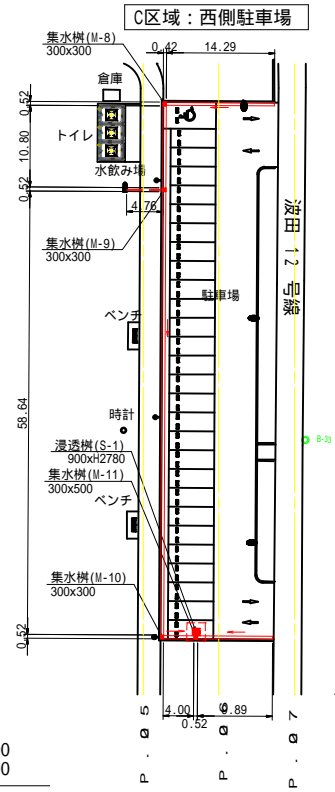


排水工展開図 SH=1:100 SV=1:500

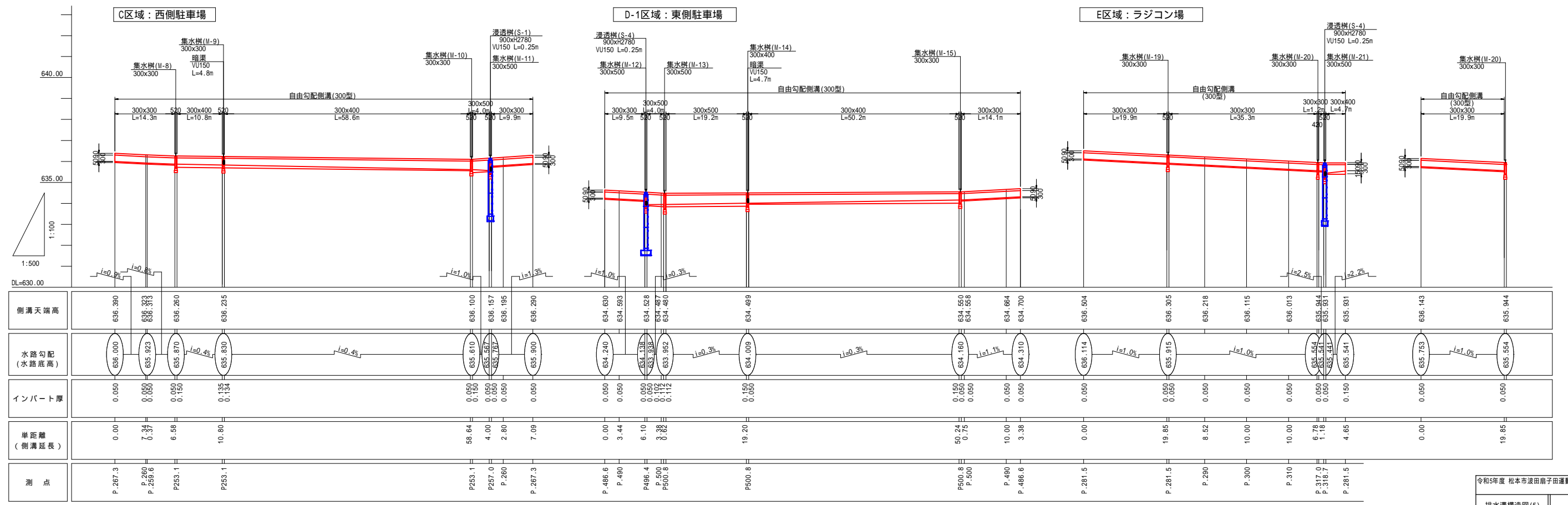


排水工構造図 (5)

配置平面図 S=1:500

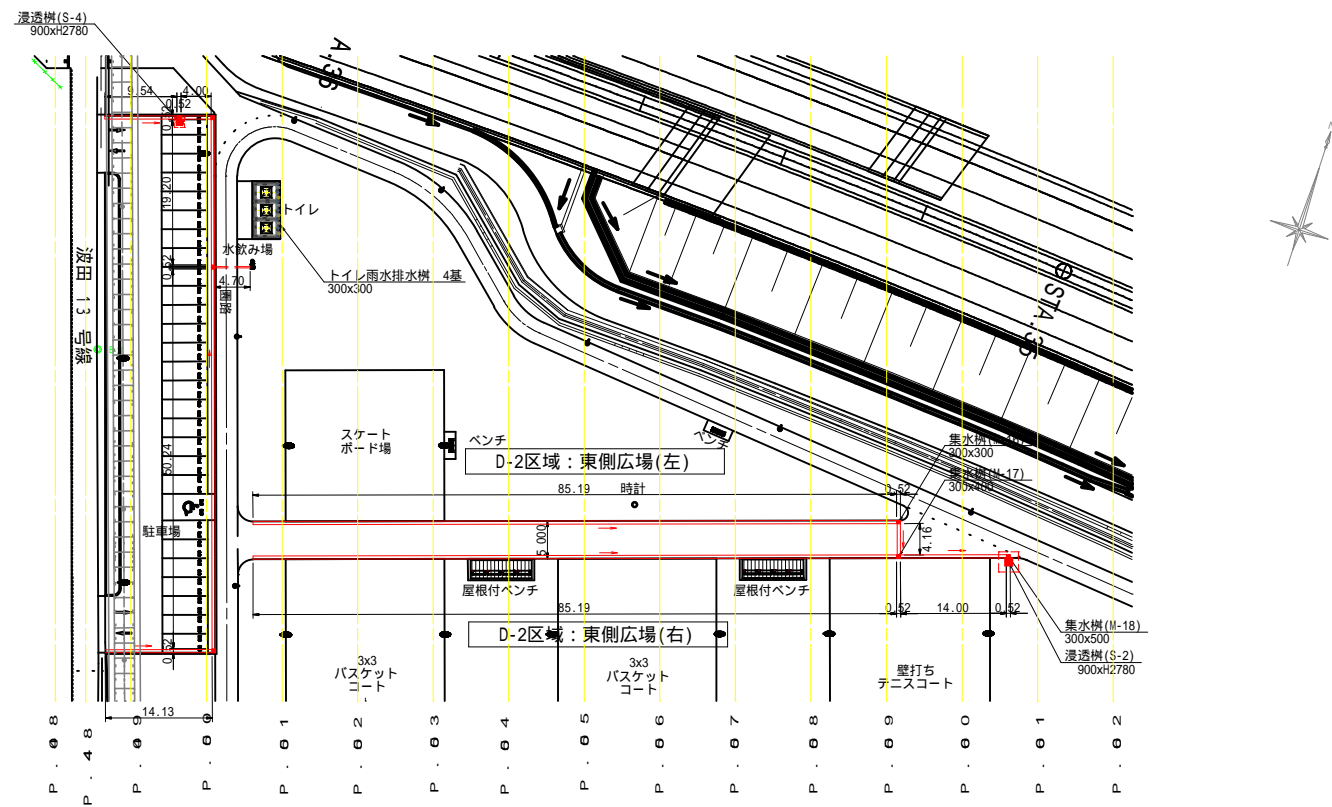


排水工展開図 SH=1:100 SV=1:500

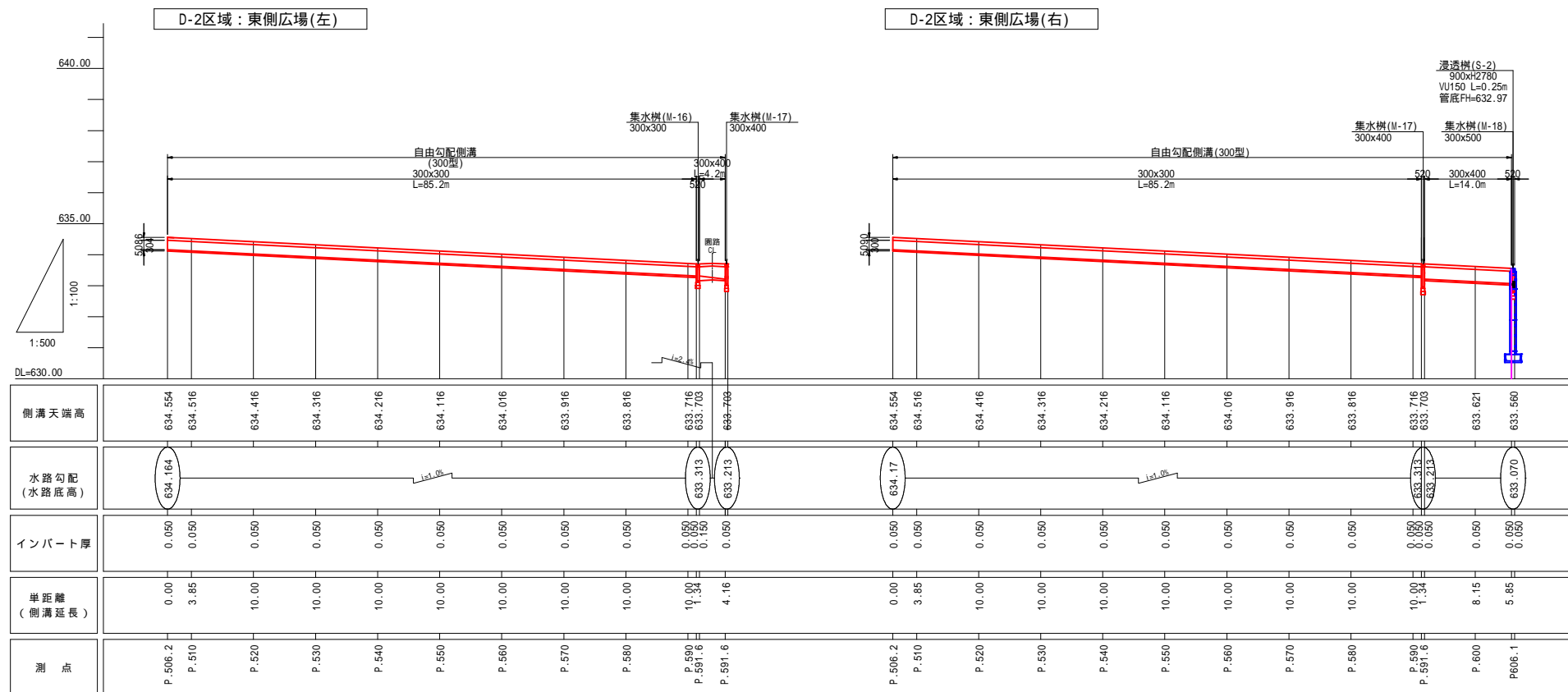


排水工構造図 (6)

配置平面図 S=1:500



排水工展開図 SH=1:100 SV=1:500

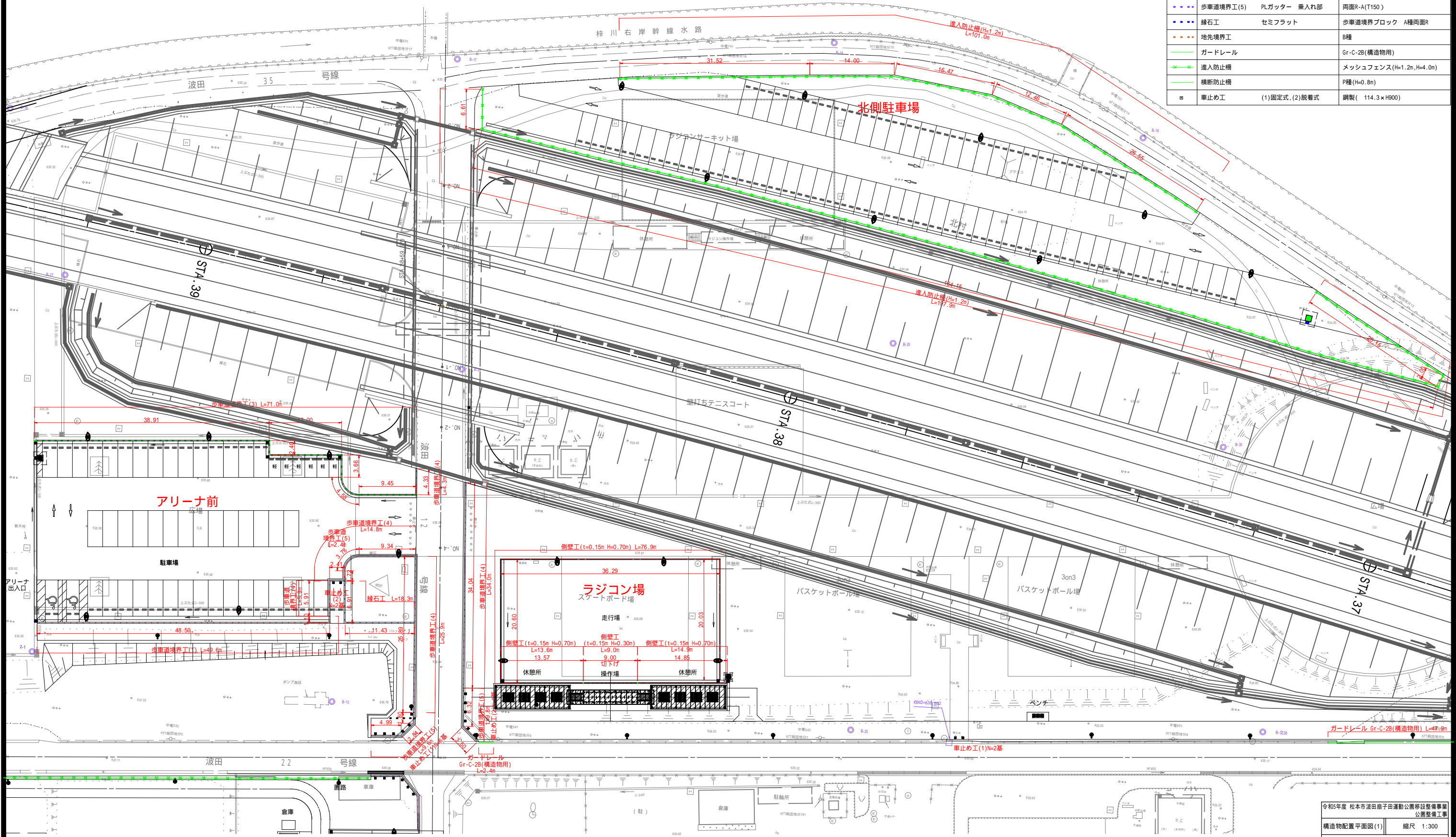


構造物配置平面図(1)

アリーナ、北側駐車場・ラジコン場

S=1:300

記号	名称	規格
●●●	歩道境界工(1)	セミフラット 一般部
●●●	歩道境界工(2)	セミフラット 乗入れ部
●●●	歩道境界工(3)	マウントアップ
●●●	歩道境界工(4)	PLガッター 一般部
●●●	歩道境界工(5)	PLガッター 乗入れ部
●●●	緑石工	セミフラット
●●●	地先境界工	B種
—	ガードレール	Gr-C-2B(構造物用)
—	進入防止柵	メッシュフェンス(H=1.2m,H=4.0m)
—	横断防止柵	P種(H=0.8m)
■	車止め工	(1)固定式,(2)脱着式 鋼製(114.3×H900)



令和5年度 松本市波田扇子田運動公園移設整備事業
公園整備工事
構造物配置平面図(1) 縮尺 1:300

松本市 波田

課長	係長
照査	設計

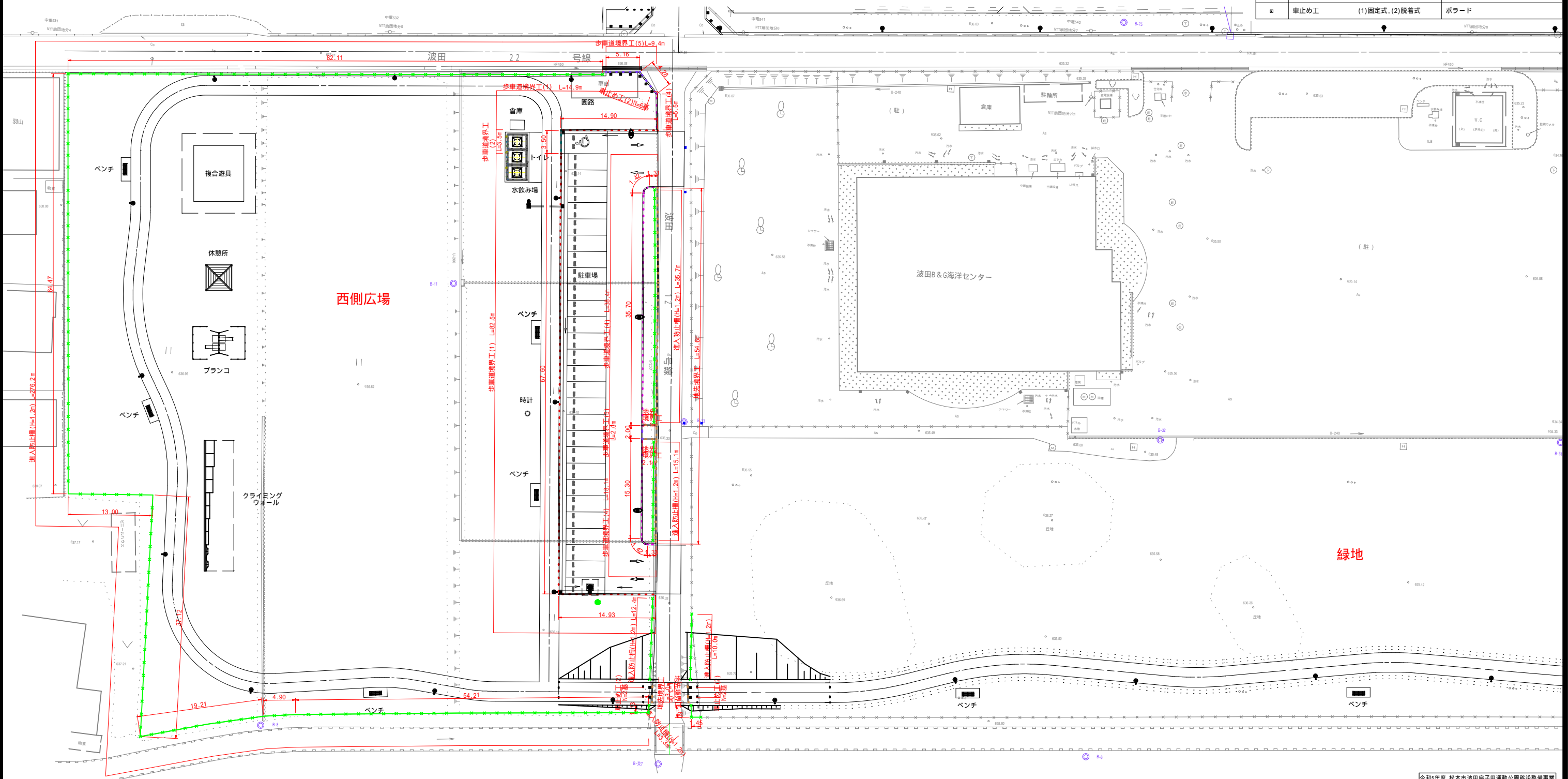
図面番号 80 葉中之 50

松本市役所

構造物配置平面図(2) S=1:300

西側広場、緑地

記号	名称	規格
●●●	歩車道境界工(1)	セミフラット 一般部 歩車道境界ブロック A種両面R
●●●	歩車道境界工(2)	セミフラット 乗入れ部 歩車道境界ブロック A種両面R
●●●	歩車道境界工(3)	マウントアップ 歩車道境界ブロック A種片面R
●●●	歩車道境界工(4)	PLガッター 一般部 両面R-A(T150)
●●●	歩車道境界工(5)	PLガッター 乗入れ部 両面R-A(T150)
●●●	縁石工	セミフラット 歩車道境界ブロック A種両面R
●●●	地先境界工	B種
—	ガードレール	Gr-C-2B(構造物用)
—	進入防止柵	メッシュフェンス(H=1.2m, H=4.0m)
—	横断防止柵	P種(H=0.8m)
■	車止め工	(1)固定式, (2)脱着式 ボラード

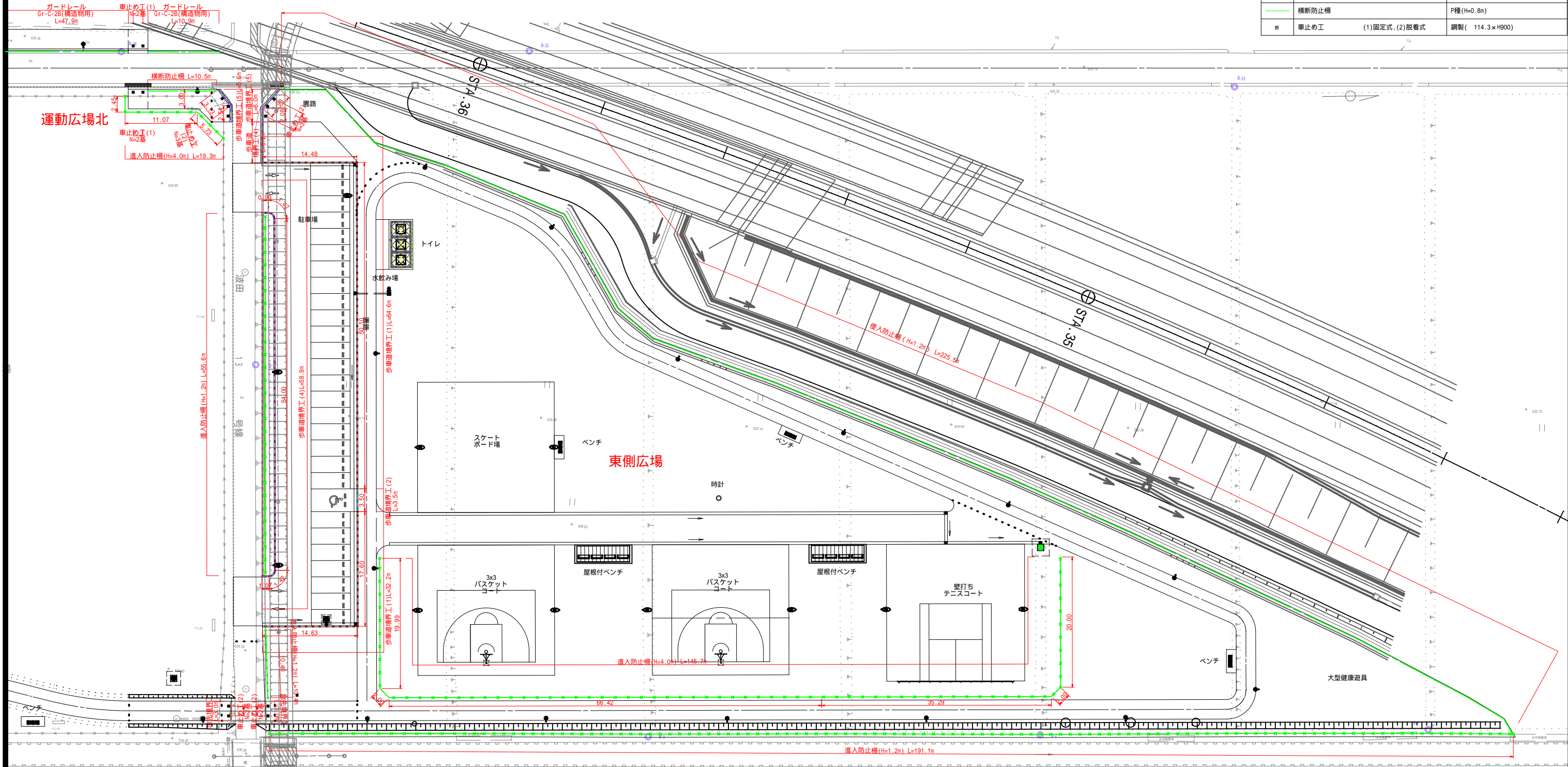


令和5年度 松本市波田扇子田運動公園移設整備事業 公園整備工事	
構造物配置平面図(2)	縮尺 1:300
松本市 波田	
課長	係長
照査	設計
図面番号 80 葉中之 51	
松本市役所	

構造物配置平面図(3) S=1:300

東側広場・運動広場北

記号	名称	規格
●●●	歩道境界工(1)	セミフラット 一般部
●●●	歩道境界工(2)	セミフラット 乗入れ部
●●●	歩道境界工(3)	マウントアップ
●●●	歩道境界工(4)	PLガッター 一般部
●●●	歩道境界工(5)	PLガッター 乗入れ部
●●●	縁石工	セミフラット
●●●	地先境界工	
—	ガードレール	Gr-C-28(構造物用)
✕	進入防止柵	メッシュフェンス(H=1.2m, H=4.0m)
—	横断防止柵	P種(H=0.8m)
■	車止め工	(1)固定式, (2)脱着式
		鋼製(114.3×H900)

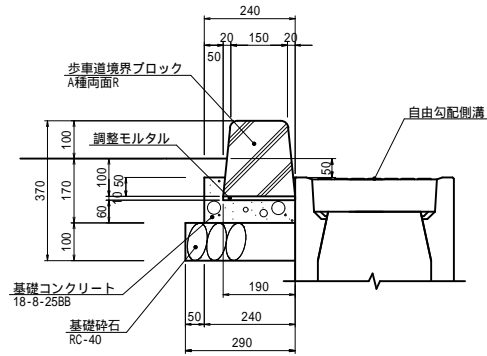


令和5年度 松本市波田前子田運動公園移設整備事業 公園整備工事	
構造物配置平面図(3)	縮尺 1:300
松本市 波田	
課長	係長
照査	設計
図面番号 80 葉中之 52	
松本市役所	

小構造物図(1) S=1:10

歩車道境界工(1)

一般部
セミフラット

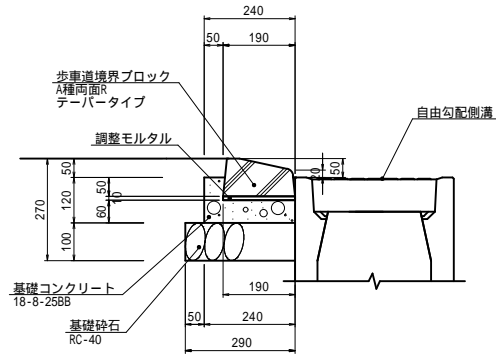


材料表 (10m当たり)

モルタル (m3)	コンクリート (m3)	型枠 (m2)	基礎砕石 (m2)
0.02	0.18	1.2	2.9

歩車道境界工(2)

乗入れ部
セミフラット

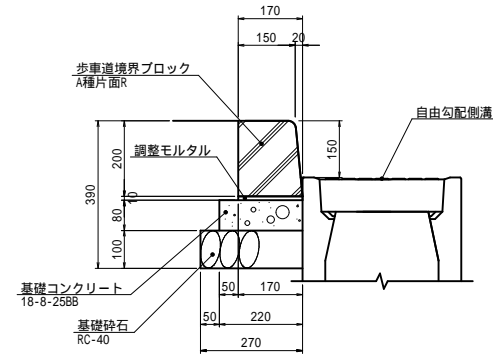


材料表 (10m当たり)

モルタル (m3)	コンクリート (m3)	型枠 (m2)	基礎砕石 (m2)
0.02	0.18	1.2	2.9

歩車道境界工(3)

アリーナ前駐車場
マウントアップ



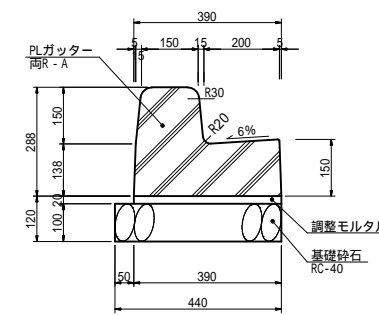
材料表 (10m当たり)

モルタル (m3)	コンクリート (m3)	型枠 (m2)	基礎砕石 (m2)
0.02	0.18	0.8	2.7

歩車道境界工(4)

PLガッター
(エプロン付歩車道境界ブロック)
両面R-A(T150)

一般部



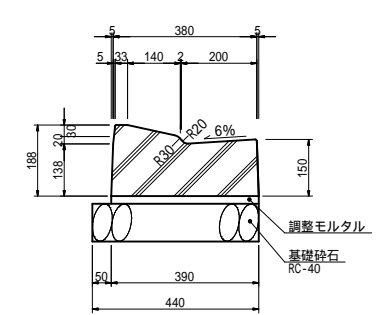
材料表 (10m当たり)

モルタル (m3)	基礎砕石 (m2)
0.08	4.4

歩車道境界工(5)

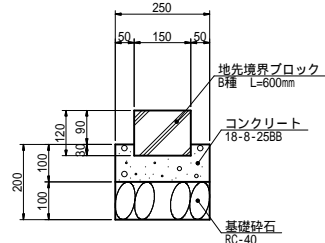
PLガッター
(エプロン付歩車道境界ブロック)
両面R-A(T150)

乗入れ部



地先境界工

B種

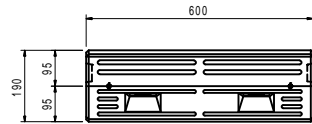


材料表 (10m当たり)

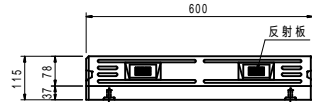
コンクリート (m3)	型枠 (m2)	基礎砕石 (m2)
0.21	2.0	2.5

パーキングブロック

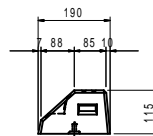
平面図 S=1:10



正面図 S=1:10



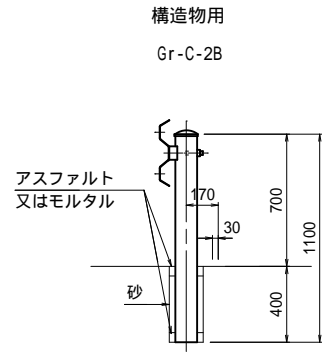
側面図 S=1:10



小構造物図(2)

防護柵工 S=1:20

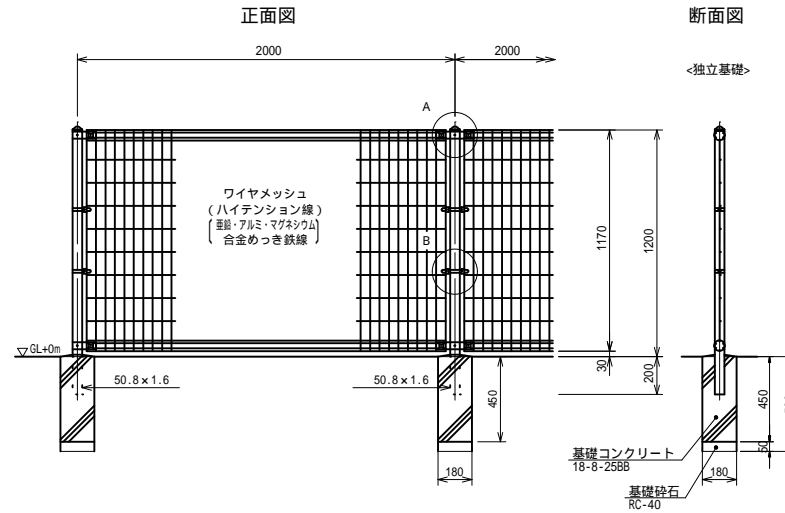
ガードレール Gr-C-2B(構造物用)



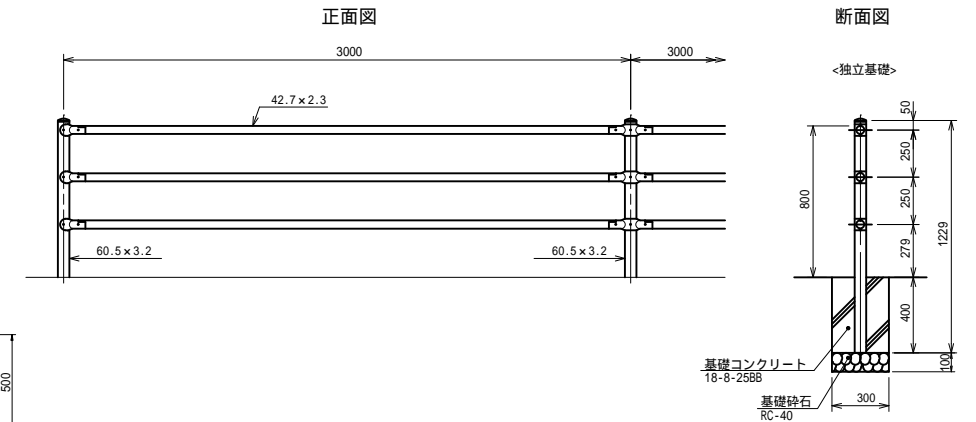
現地確認し、所定の埋込み深さが確保されない場合は発注者と協議すること

進入防止柵

メッシュフェンス(H=1.2m)
A Rフェンス A1200-MS(同等品以上)

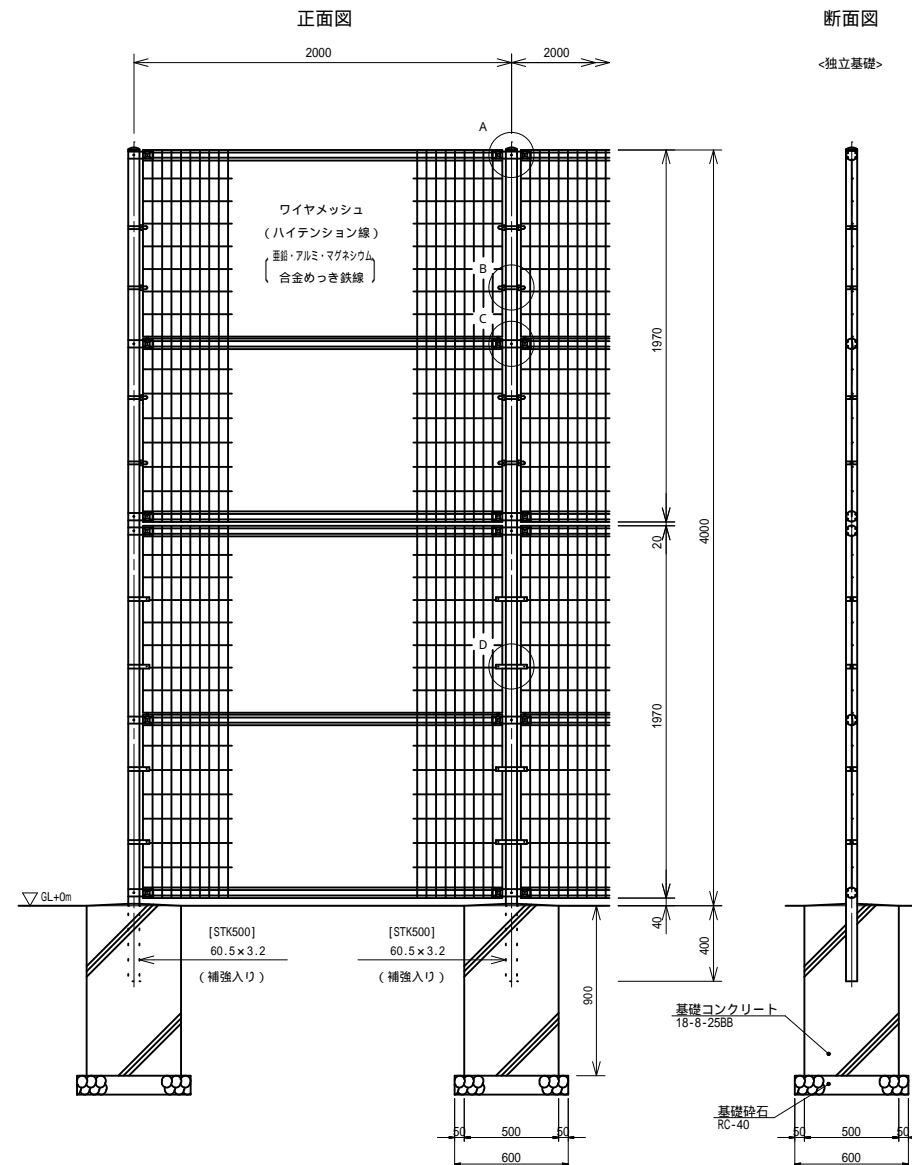


横断防止柵 P種(H=0.8m)



進入防止柵

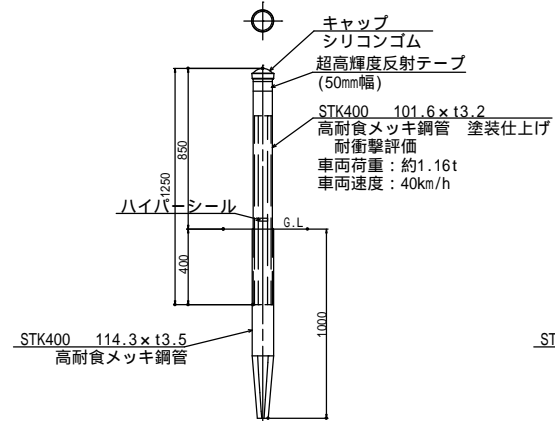
メッシュフェンス(H=4.0m)
UNフェンス A4000-50(同等品以上)



車止め工(ボラード) S=1:20

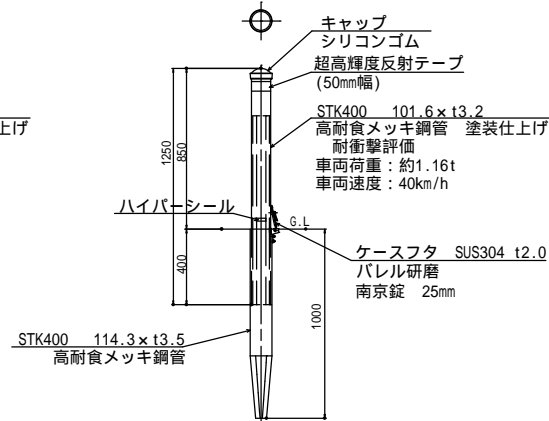
車止め工(1) 固定式

耐衝撃性ボラード
HYP-01A 同等品以上



車止め工(2) 脱着式

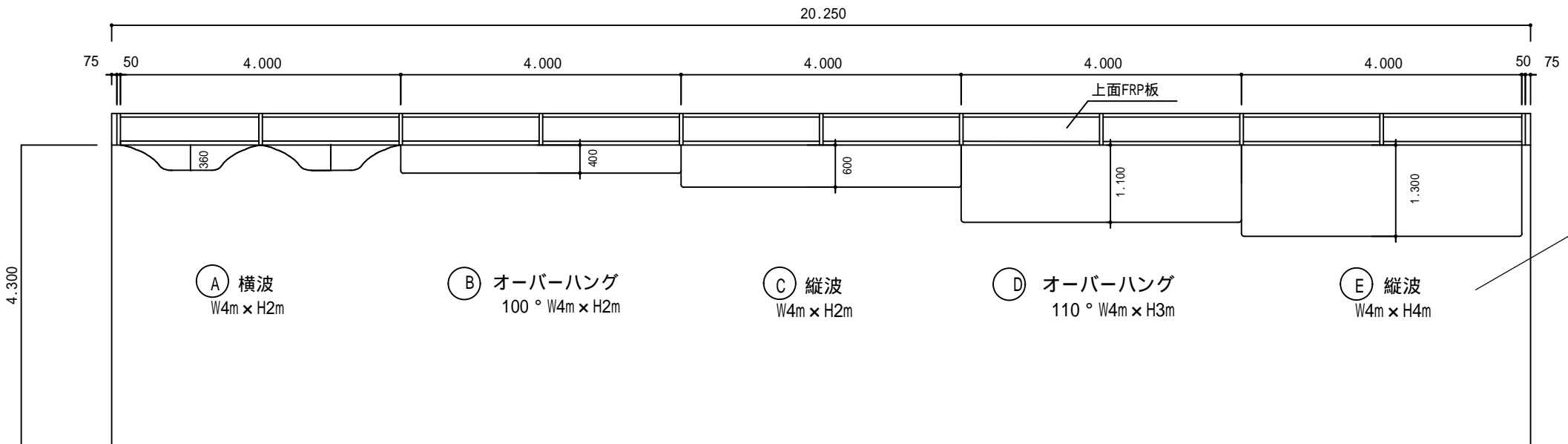
耐衝撃性ボラード
HYP-01PK 同等品以上



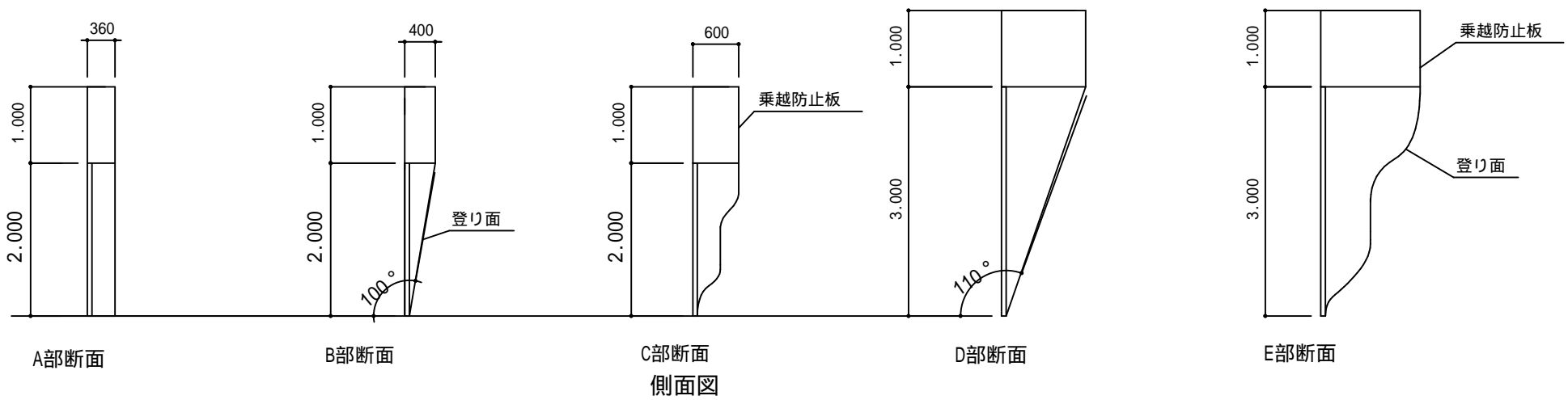
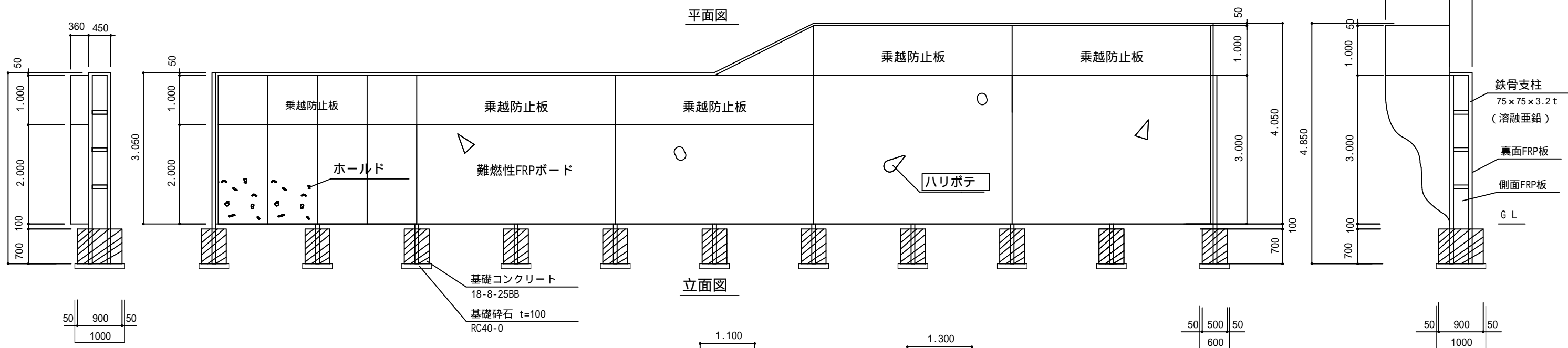
令和5年度 松本市波田扇子田運動公園移設整備事業 公園整備工事	
小構造物図(2)	縮尺 図示
松本市 波田	
課長	係長
照査	設計
図面番号 80 葉中之 54	
松本市役所	

施設工構造図(1)

クライミングウォール
屋外用(難燃性FRPボード+鉄骨支柱)



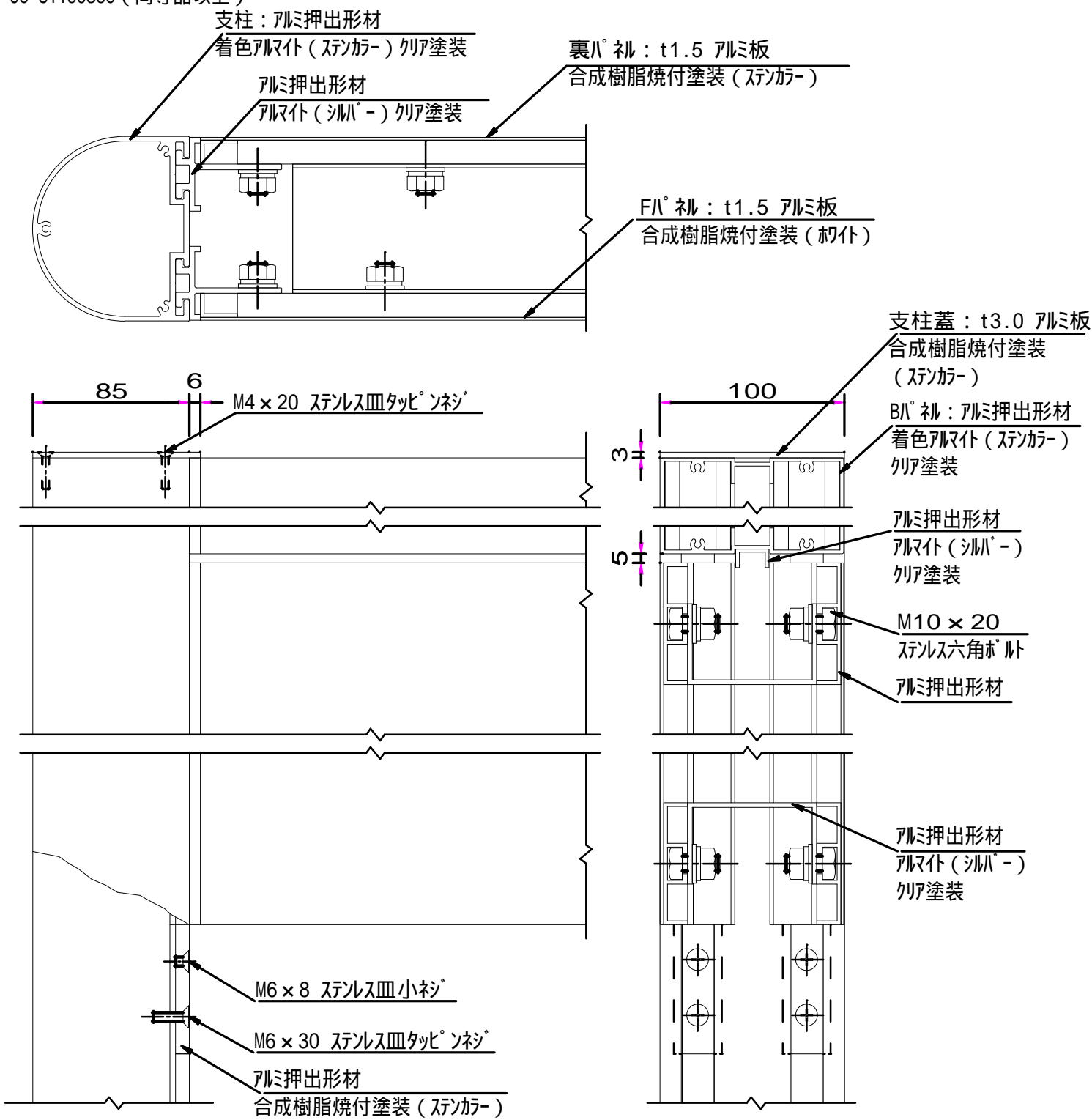
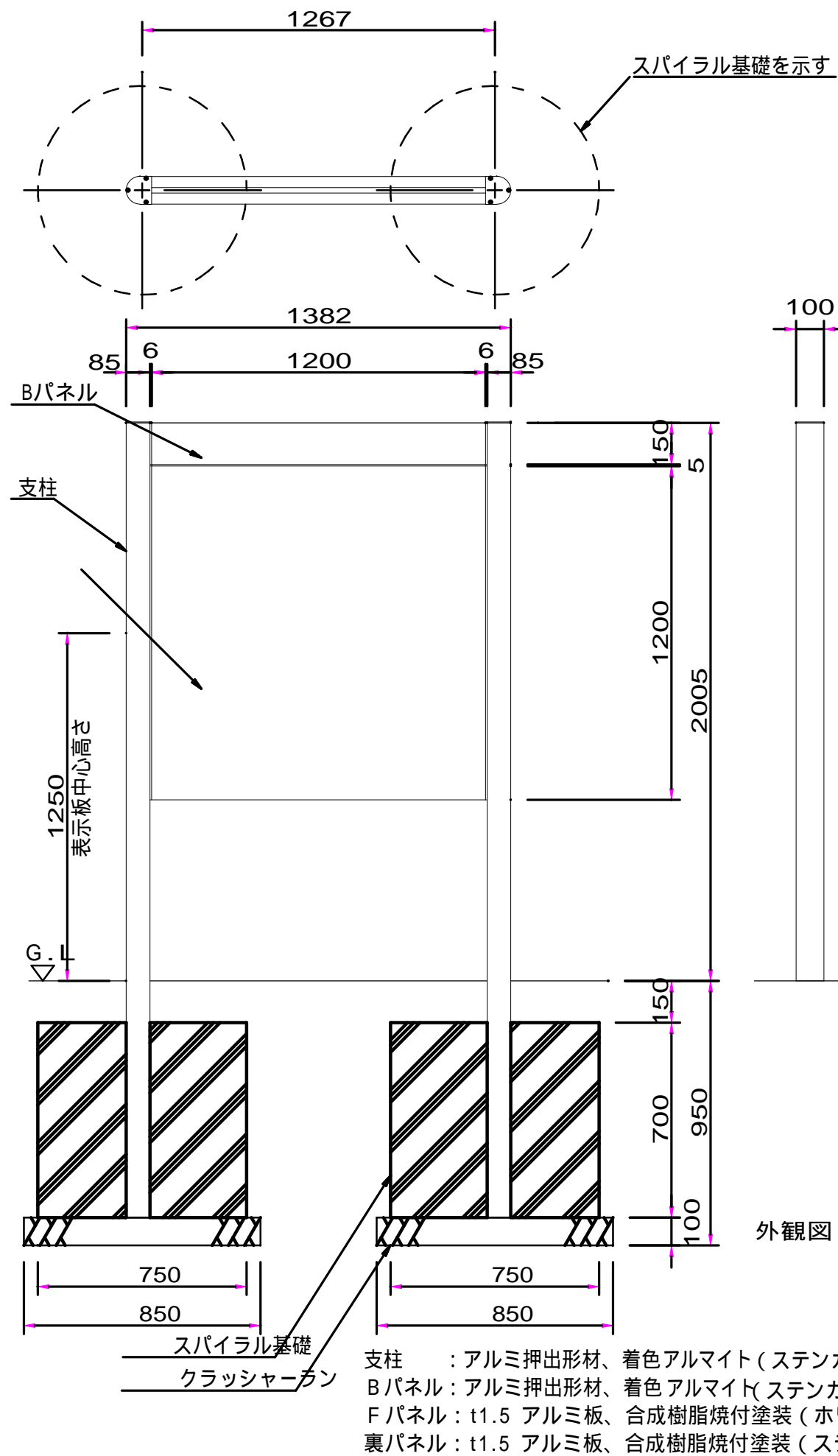
ゴムチップ舗装
A=87.0m²
表層 ゴムチップ舗装 t=15mm
基層 ゴムチップ舗装 t=135mm
アスファルト舗装 密粒13F t=30mm
路盤 再生砕石RC40 t=100mm



令和5年度 松本市波田前子田運動公園修設整備事業 公園整備工事	
施設工構造図(1)	縮尺 1:40
松本市 波田	
課長	係長
照査	設計
図面番号 80 葉中之 55	
松本市役所	

施設工構造図(2)

利用案内板
UC-S119036C (同等品以上)



表示方法、表示内容は別途打ち合わせの上決定とする。

ISO9001認証取得企業で品質管理された製品とする。
(一社)日本公園施設業協会の生産物賠償責任保険に加入した製品とする。
表示板中心高さは、車いす使用者及び歩行者の目線に配慮した数値とする。

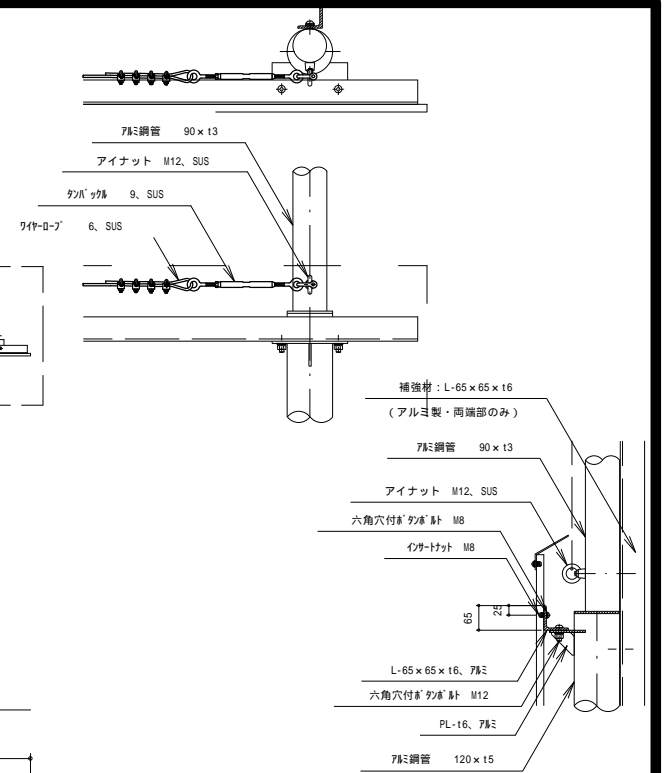
(引用：監修/国土交通省道路局企画課「地図を用いた道路案内標識ガイドブック」)

令和5年度 松本市波田前子田運動公園移設整備事業 公園整備工事	
施設工構造図(2)	縮尺 図示
松本市 波田	
課長	係長
照査	設計
図面番号 80 葉中之 56	
松本市役所	

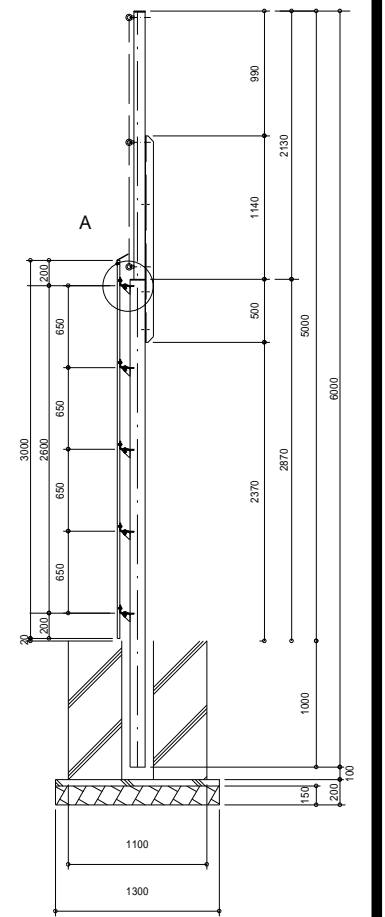
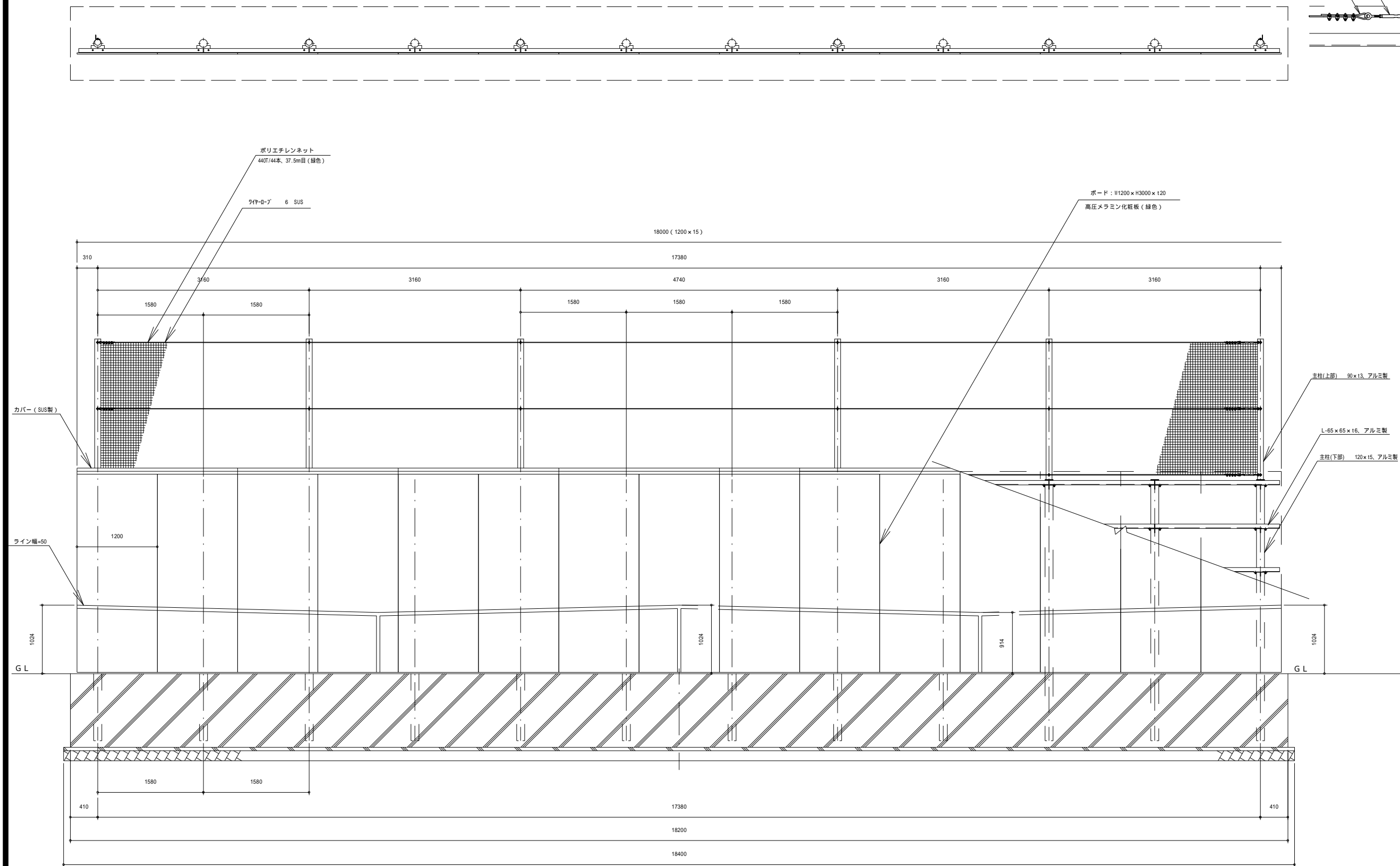
施設工構造図(3)

屋外用テニスボード
H5.0m×W18.0m(防球ネット付き)

S=1:30



< A部詳細図 >



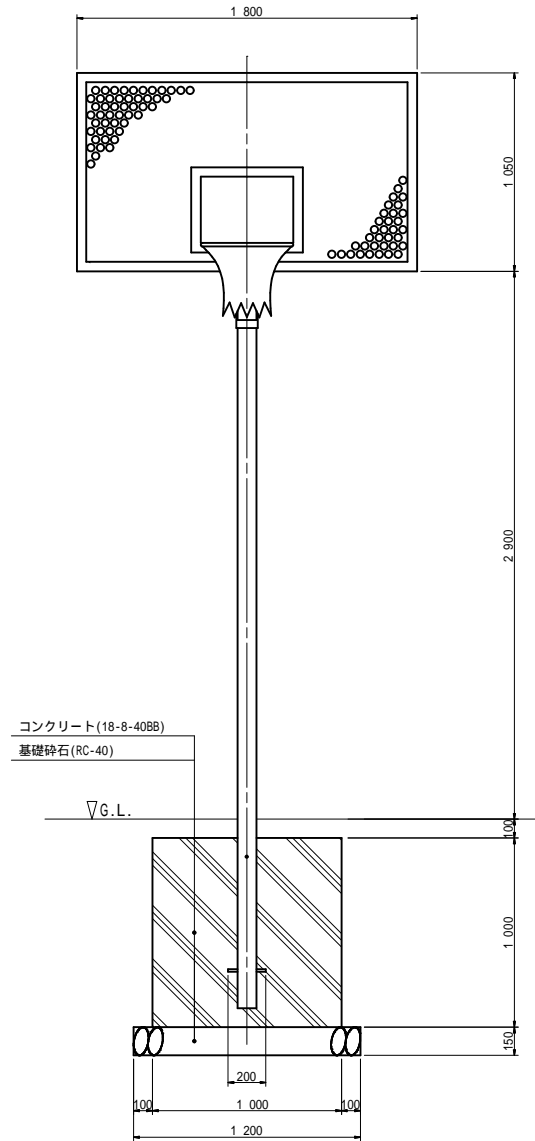
令和5年度 松本市波田扇形公園移設整備事業 公園整備工事	
施設工構造図(3)	縮尺 図示
松本市 波田	
課長	係長
照査	設計
図面番号 80 葉中之 57	
松本市役所	

施設工構造図(4)

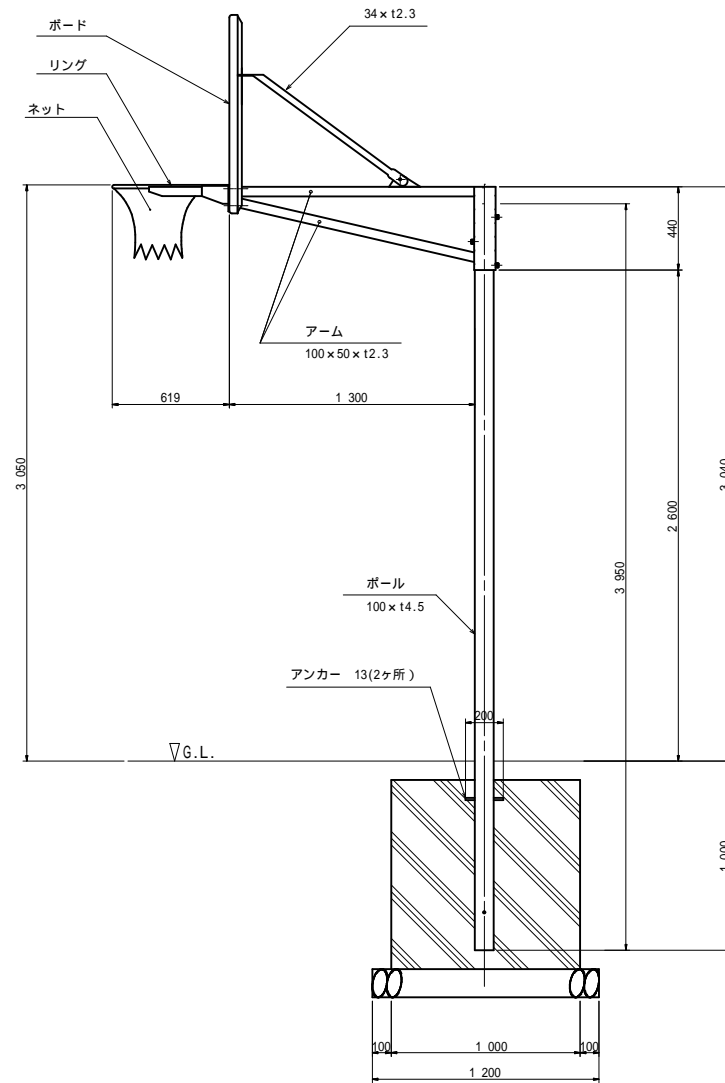
屋外用バスケットゴール 一般用

バスケットゴール
一般用 RT-B062130 (同等品以上)

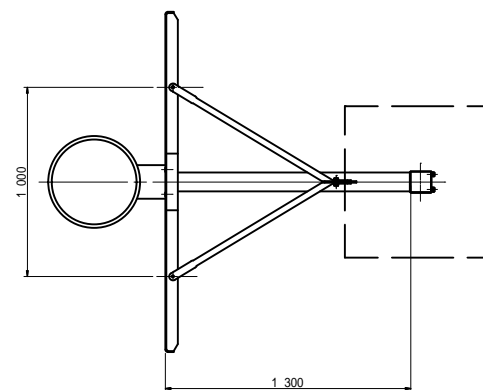
正面図 S=1:20



側面図 S=1:20



平面図 S=1:20



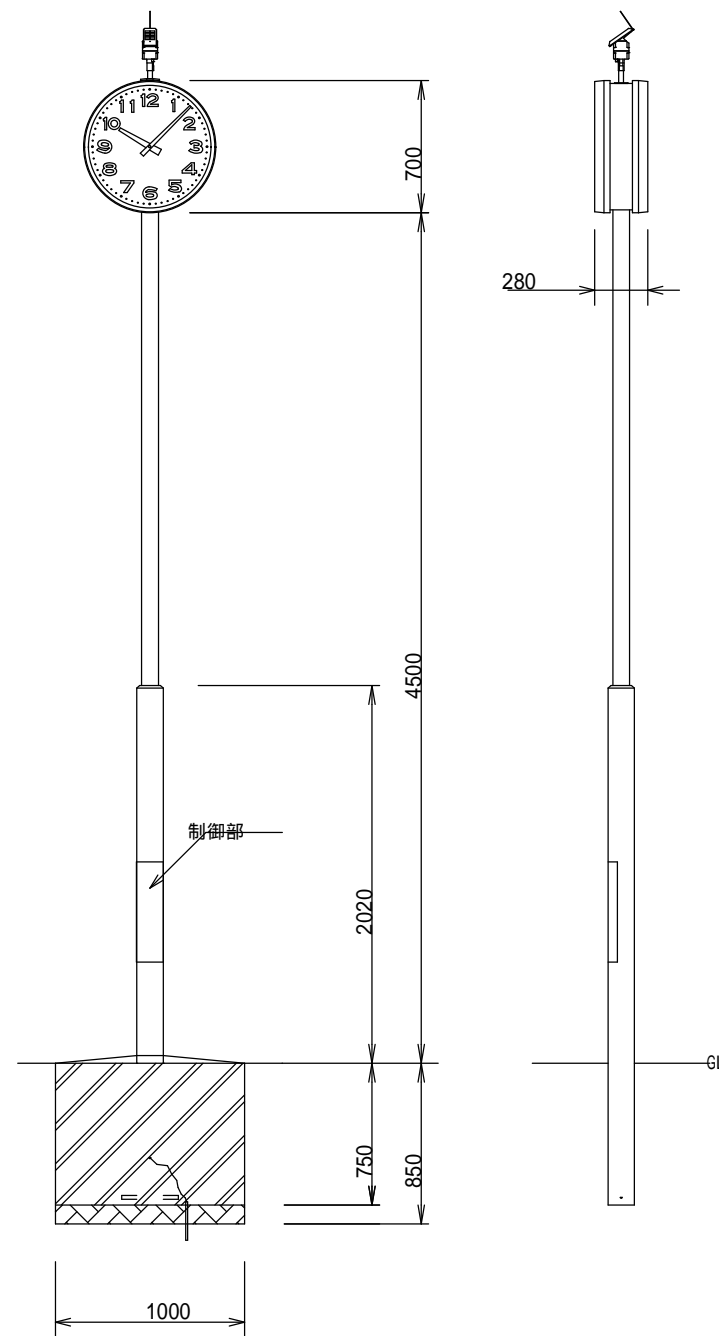
- 仕様
- ボード : アルミ合金 板厚6mmパンチング板
焼付塗装
 - ポール : 一般構造用角形鋼管 (JIS G3466 STKR)
電気亜鉛メッキ処理後焼付塗装
 - アーム : 一般構造用角形鋼管 (JIS G3466 STKR)
一般構造用炭素鋼鋼管 (JIS G3444 STK)
電気亜鉛メッキ処理後焼付塗装
 - リング : 一般構造用圧延鋼材 (JIS G3101 SS)
電気亜鉛メッキ処理後焼付塗装 (橙色)
 - ネット : ピニロン 20S/300本
 - ねじ類 : ステンレス製 (SUS304)
 - 重量 : 117kg/半対

令和5年度 松本市波田扇子田運動公園移設整備事業 公園整備工事			
施設工構造図(4)		縮尺 図示	
松本市 波田			
課長		係長	
照査		設計	
図面番号 80 葉中之 58			
松本市役所			

施設工構造図(5)

ソーラー時計台
SG-702F(同等品以上)

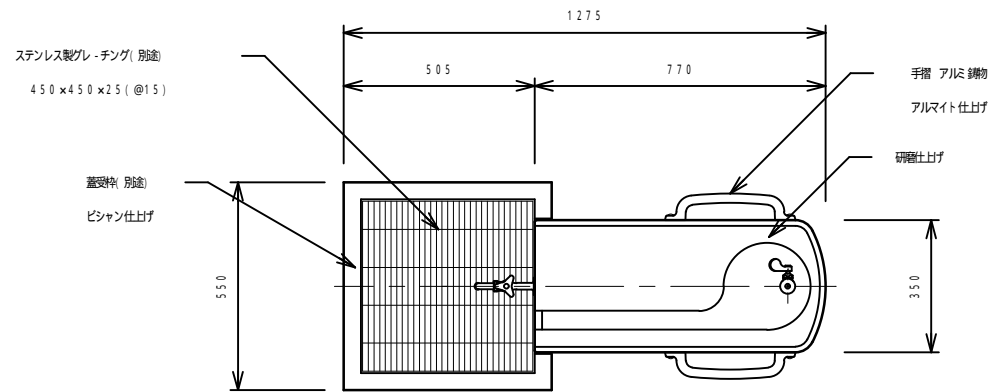
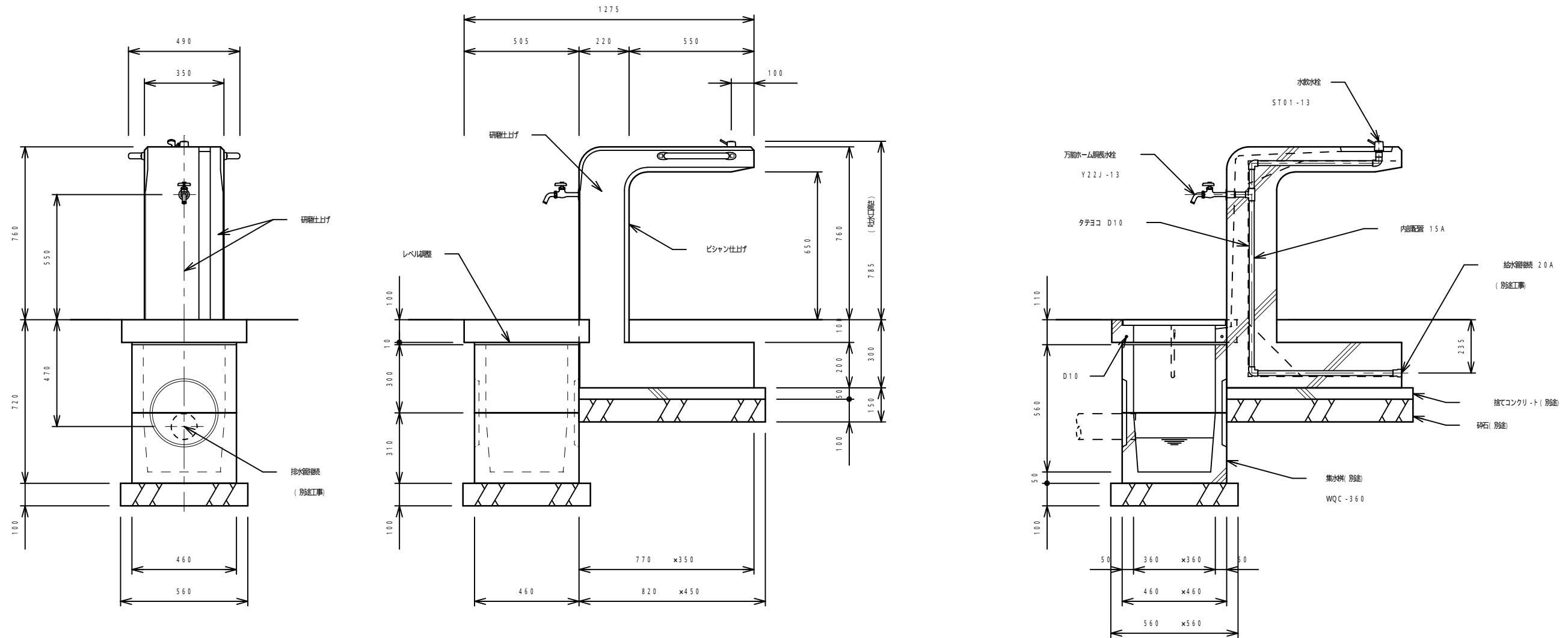
700 二面ポール型太陽電池電波時計



時計部 (SX-702F)	
ケース	鋼板製 チョコレート色
文字板	アルミニウム 白色 文字: 黒色
指針	アルミニウム 黒色
ガラス	透明 強化ガラス t4
機体	DC3.6V 有極30秒運針
太陽電池付GPSアンテナ (SG-700AN6)	
ケース	樹脂製
太陽電池	DC5.4V 450mW
アンテナ	GPS衛星/準天頂衛星電波L1周波数帯受信
	受信電波 : GPS/QZSS
	受信周波数: 1575.42MHz
	受信感度 : -145dBm
ポール部 (SX-70AP-T)	
主柱	上部... 89.1、下部... 139.8
	鋼管 溶融亜鉛メッキ後チョコレート色 仕上
制御部(ポールに内装) (SG-C210E)	
水晶発振周波数	32.768kHz
精度	週差P1.2秒以内 (GPS電波規正により積算誤差0秒)
使用温度範囲	-20 °C ~ +60 °C
出力信号	DC3.6V 30秒有極信号
サマータイム	自動式
蓄電部	電気二重コンデンサ 1300F x 2
動作補償(蓄電部 満充電時より)	
動作補償日数	約45日 (完全無日照の場合)

施設工構造図(6)

水飲み
WHT-530 同等品以上

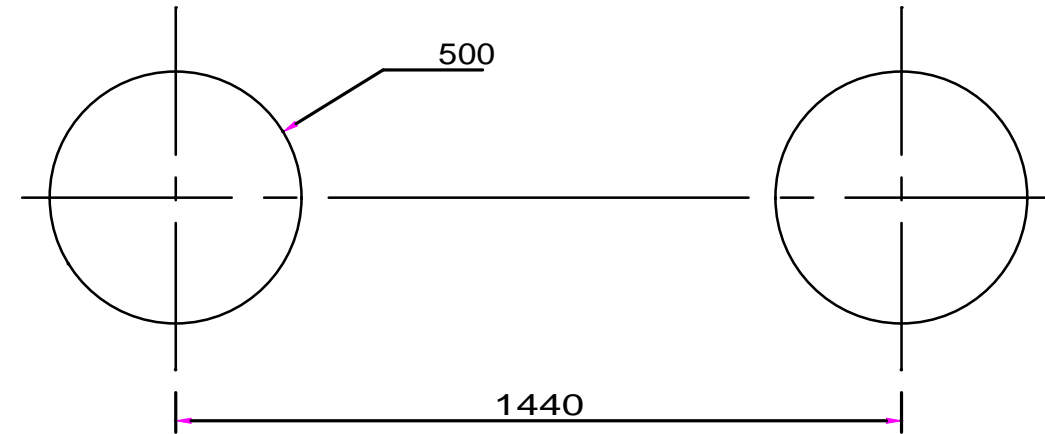
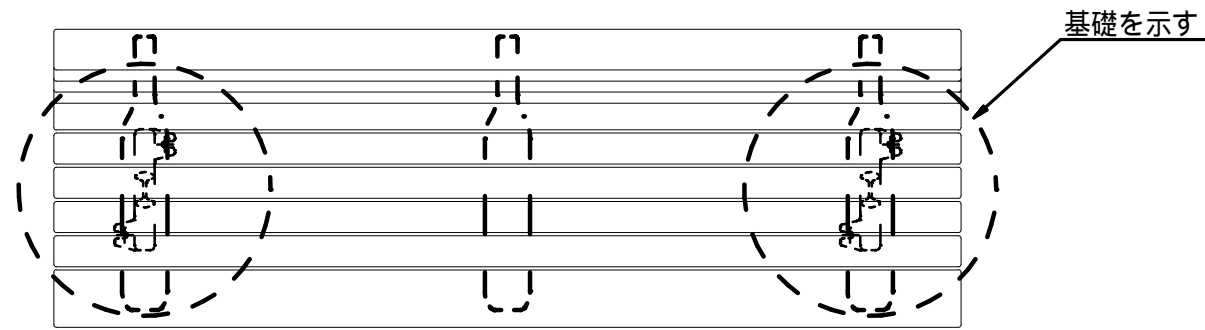


- 仕様
- 本体 : 鍍石タミカグ(イナダ), 研磨及びピシャン仕上げ
 - 内筒配管 : 配管用ステンレス鋼管 ステンレス及び青銅製継手, 防錆材付き
 - 受付 : 鍍石タミカグ(イナダ), ピシャン仕上げ, 一閉開放
 - 集水樹脂 : ステンレス製グレーチング, ステンレスチェーン付き
- *本製品は(一社)日本公園施設協会によるS.P.又はS.P.L表示認定企業の商品とする。
*本製品は(一社)日本公園施設協会による公園施設管理員研修員研修生の加入品とする。

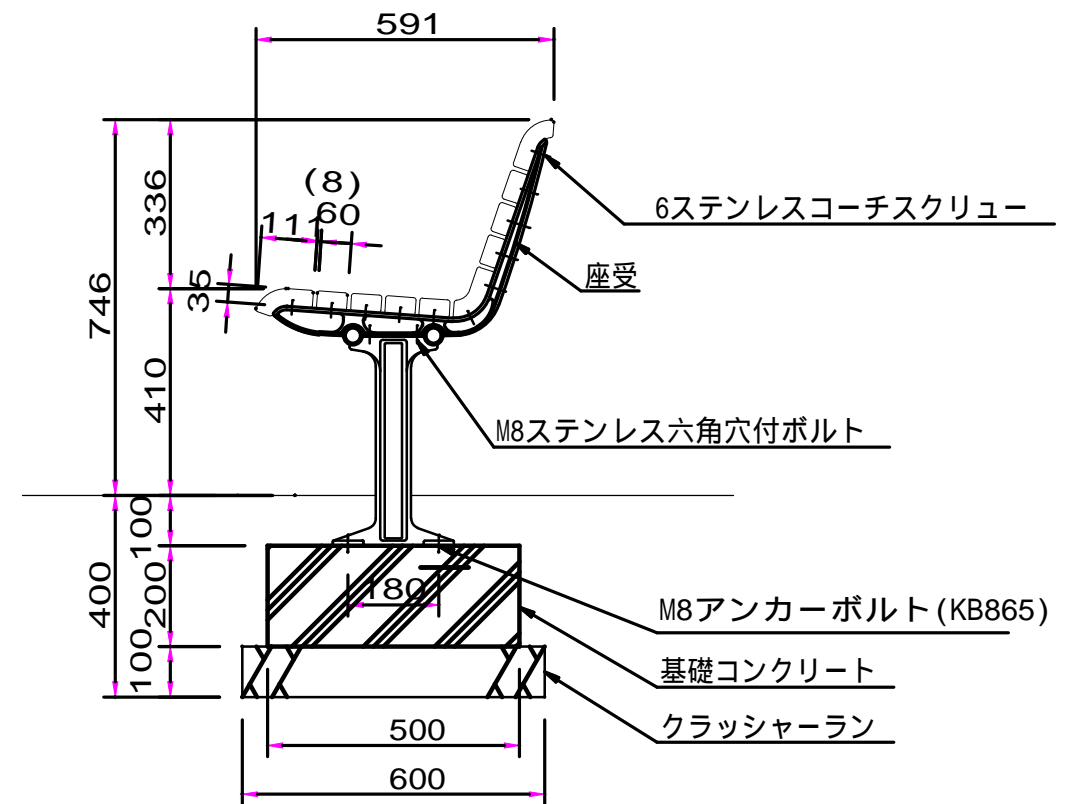
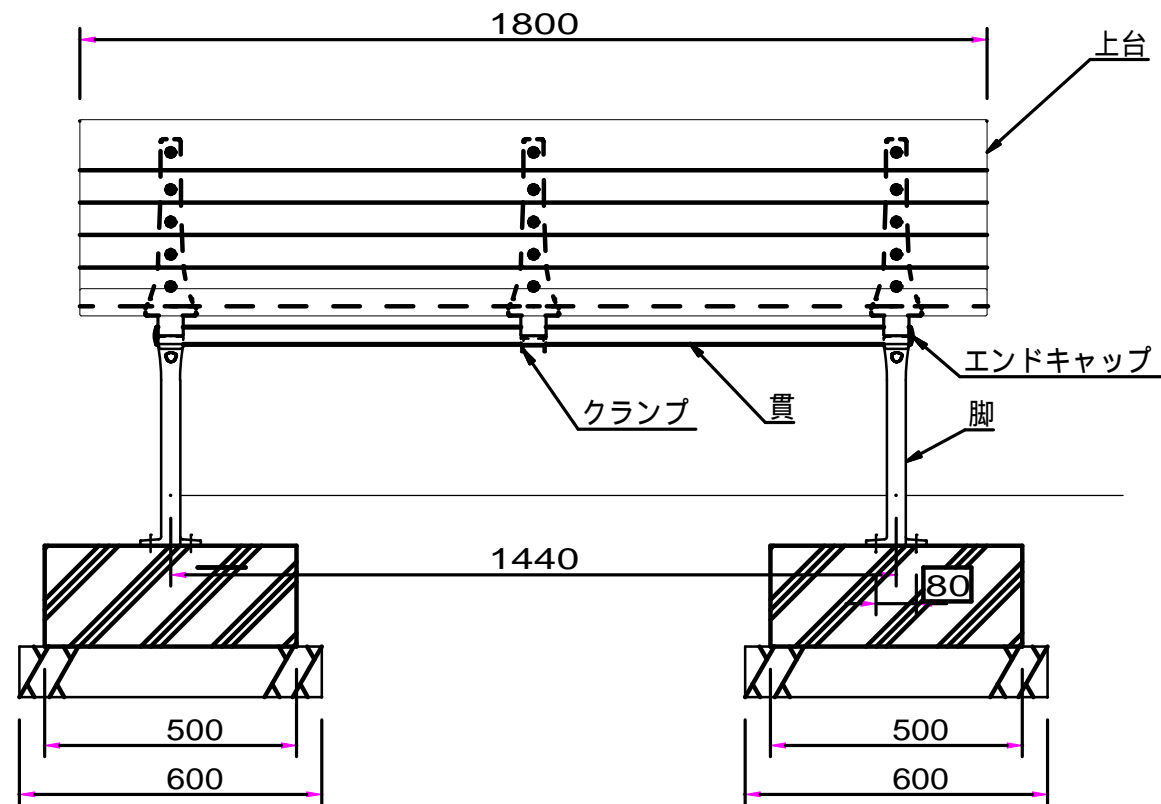
S=1/20

令和5年度 松本市波田扇子田運動公園移設整備事業 公園整備工事			
施設工構造図(6)		縮尺 図示	
松本市 波田			
課長		係長	
照査		設計	
図面番号 80 葉中之 60			
松本市役所			

施設工構造図(7)
ベンチ
FL-001A-EM-NA-CK (同等品以上)



基礎伏図 S=1/15



外観図 S=1/7.5

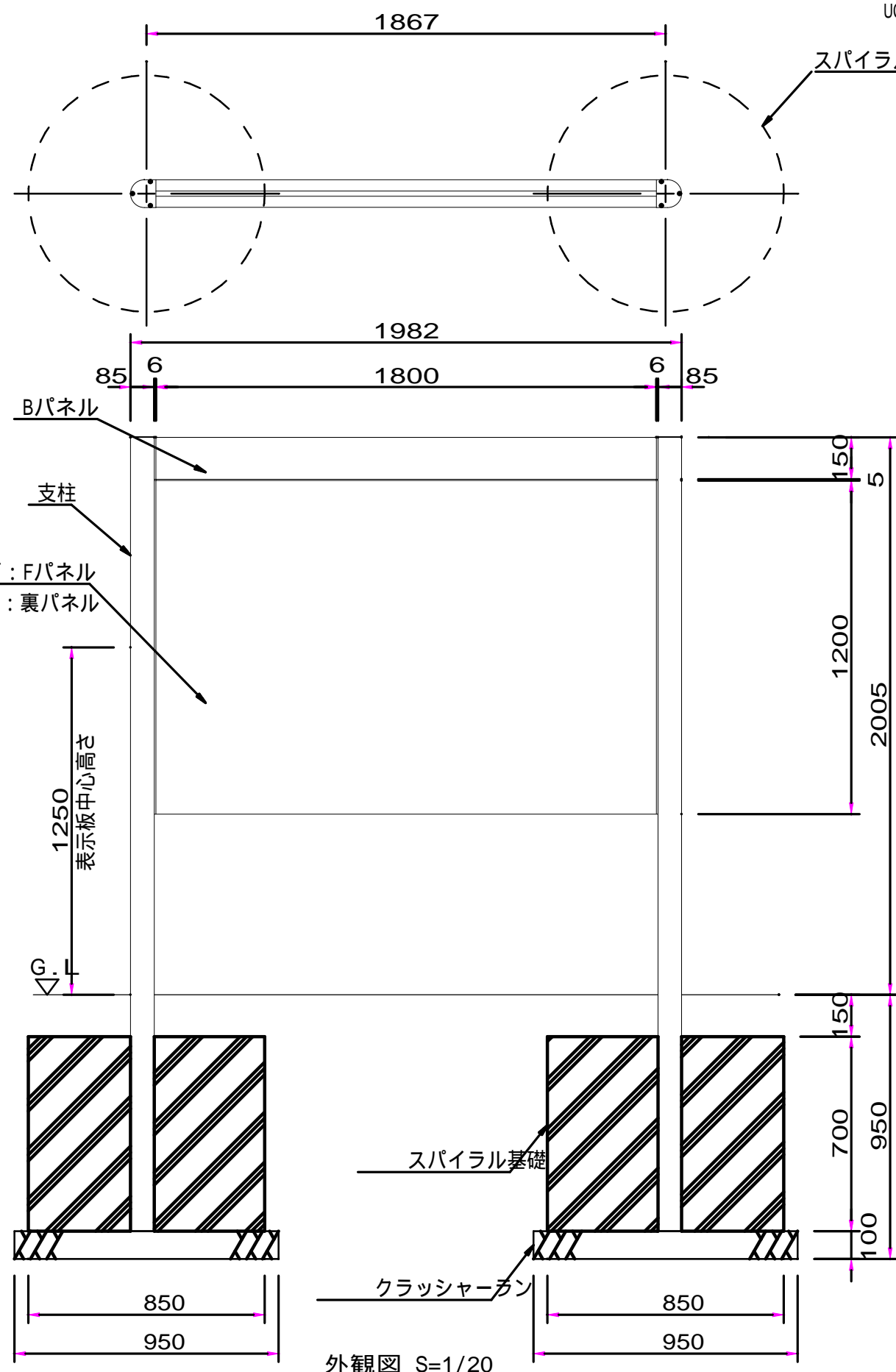
- 上台 : REKWOOD2 (チャコール)
- 座受 : アルミ合金鋳物 合成樹脂塗装 (アースグレー)
- 貫 : 34アルミ押出型材 アルマイト仕上 (ブラック)
樹脂エンドキャップ付 (ブラック)
- クランプ : アルミ合金鋳物 合成樹脂塗装 (アースグレー)
- 脚 : アルミ合金鋳物 合成樹脂塗装 (アースグレー)
- 質量 : 78kg

ISO9001認証取得企業で品質管理された製品
(一社)日本公園施設業協会 SPL表示認定企業の製造製品
(一社)日本公園施設業協会の生産物賠償責任保険に加入した製品

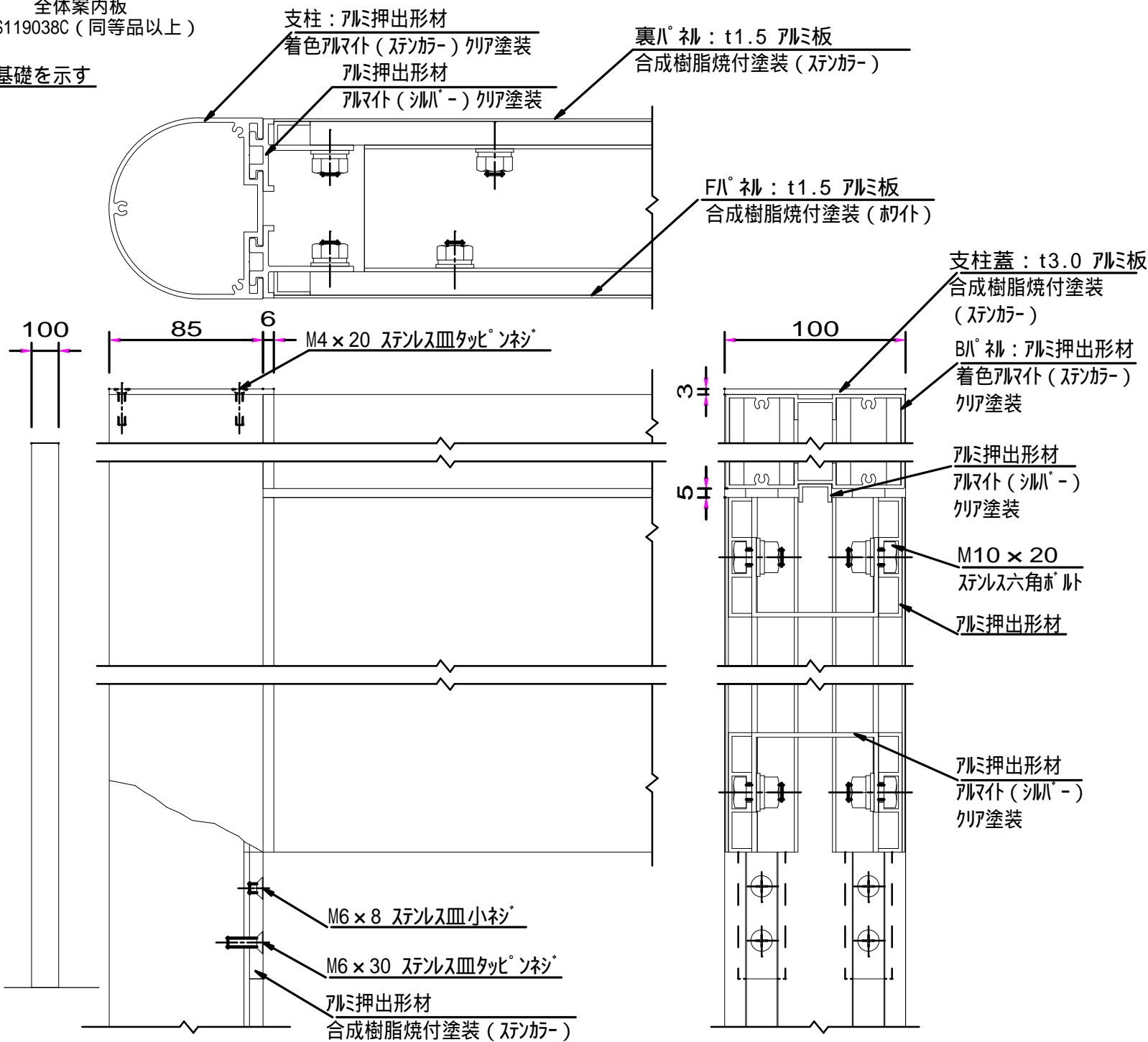
令和5年度 松本市波田船子田運動公園移設整備事業 公園整備工事	
施設工構造図(7) 縮尺 図示	
松本市 波田	
課長	係長
照査	設計
図面番号 80 葉中之 61	
松本市役所	

施設工構造図(8)

全体案内板
UC-S119038C (同等品以上)



スパイラル基礎を示す



支柱：アルミ押出型材、着色アルマイト（ステンカラー）クリア塗装
Bパネル：アルミ押出型材、着色アルマイト（ステンカラー）クリア塗装
Fパネル：t1.5 アルミ板、合成樹脂焼付塗装（ホワイト）
裏パネル：t1.5 アルミ板、合成樹脂焼付塗装（ステンカラー）

表示方法、表示内容は別途打ち合わせの上決定とする。

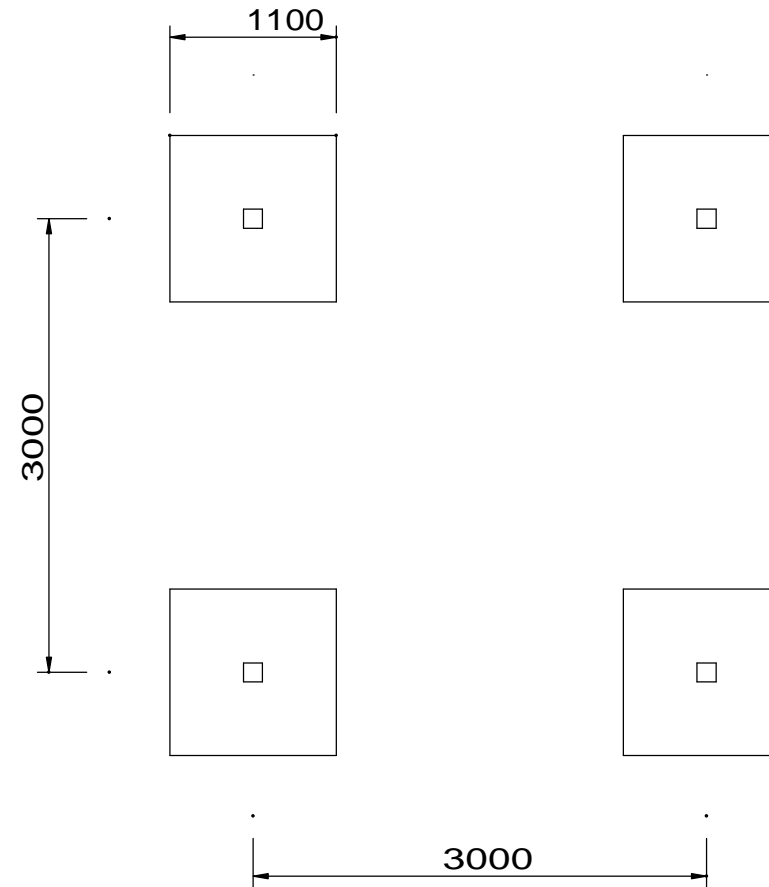
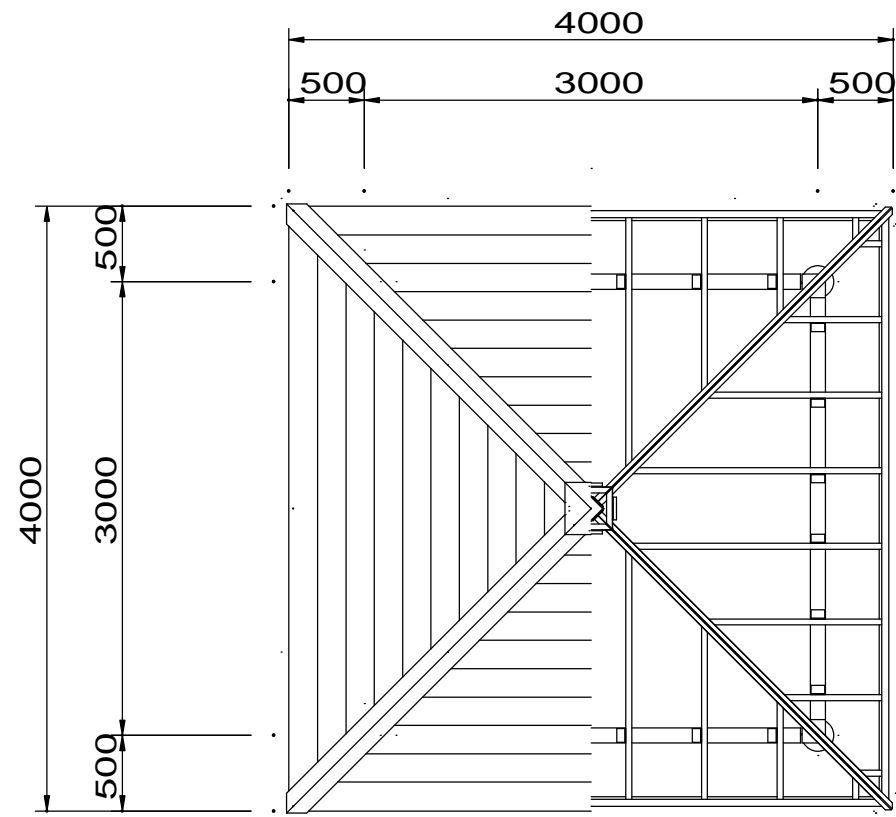
ISO9001認証取得企業で品質管理された製品です。
（一社）日本公園施設業協会の生産物賠償責任保険に加入した製品です。
表示板中心高さは、車いす使用者及び歩行者の目線に配慮した数値です。
（引用：監修/国土交通省道路局企画課「地図を用いた道路案内標識ガイドブック」）

令和5年度 松本市波田扇子田運動公園移設整備事業 公園整備工事	
施設工構造図(8)	縮尺 図示
松本市 波田	
課長	係長
照査	設計
図面番号 80 葉中之 62	
松本市役所	

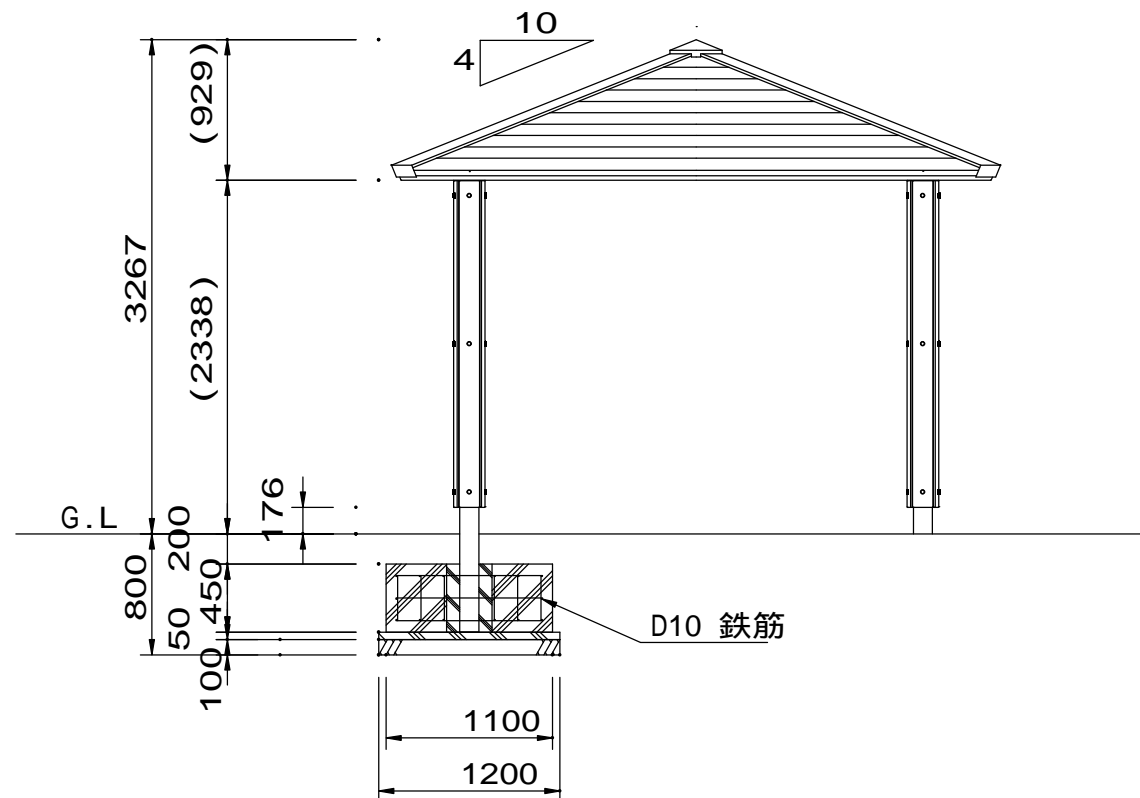
施設工構造図(9)

四阿

RX-15071VSKSQ(同等品以上)



基礎伏図 S = 1/25



外観図 S = 1/25

- 屋根：ガルバリウム鋼板葺(シルバーメタリック)
- 支柱：125×t4.5角鋼管 溶融亜鉛メッキ 合成樹脂塗装(アースグレー)
化粧材 REKWOOD2(レッド)
- 梁：H-100×100×t6×t8H型钢 溶融亜鉛メッキ 合成樹脂塗装(アースグレー)
- 質量：1090kg

指示なきビス仕様は、ステンレスとする

風荷重設定は風速40m/sec、粗度区分Ⅲとしている。

積雪荷重設定は多雪地域とする。(100cm×30N/cm²・m = 3000N/m²)

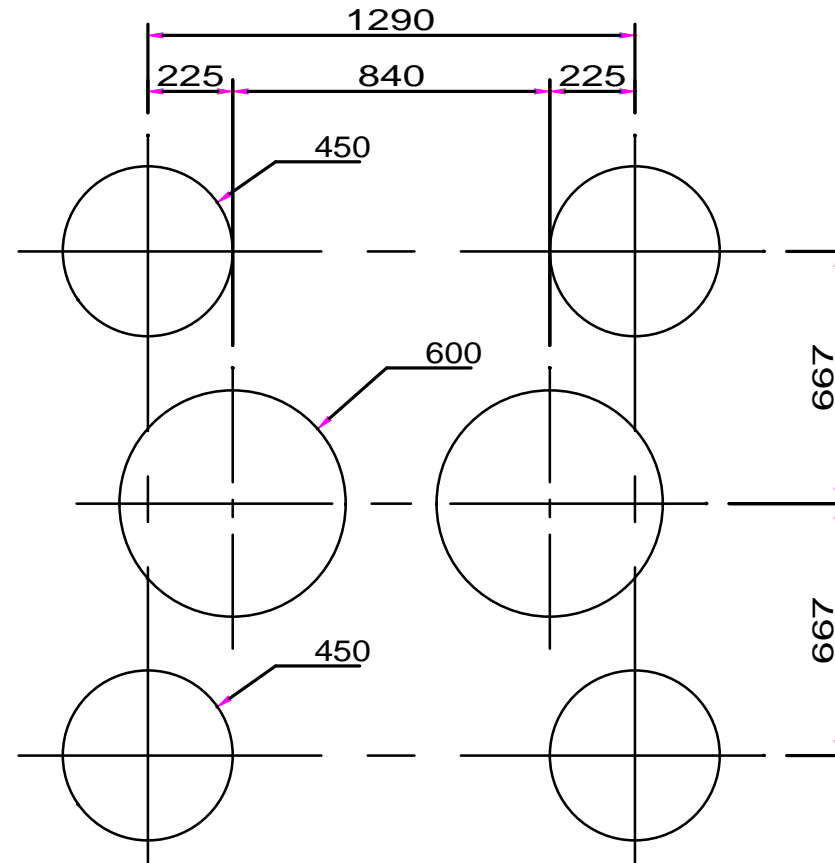
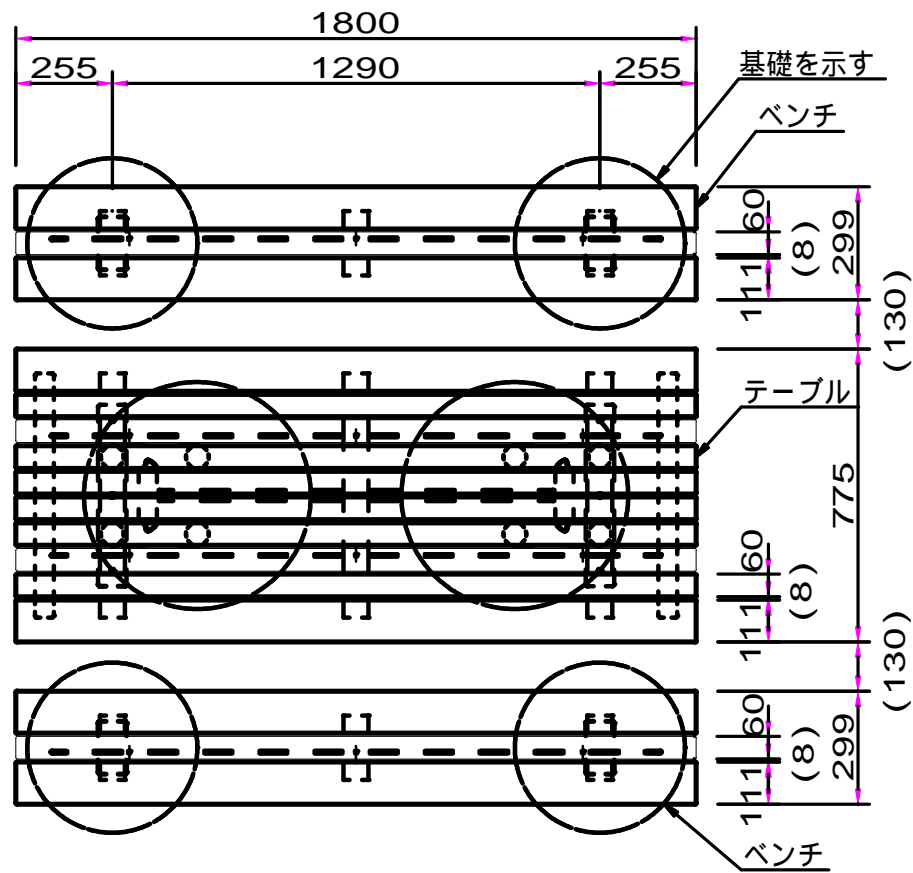
ISO9001 / ISO14001認証取得企業の製品とする。

(一社)日本公園施設業協会 SPL表示認定企業製品とする。

(一社)日本公園施設業協会団体賠償責任保険に加入した製品とする。

令和5年度 松本市波田前子田運動公園移設整備事業 公園整備工事	
施設工構造図(9)	縮尺 図示
松本市 波田	
課長	係長
照査	設計
図面番号 80 葉中之 63	
松本市役所	

施設工構造図(10)
 テーブルベンチ
 SF-16001K2+SF-13016K2 (同等品以上)

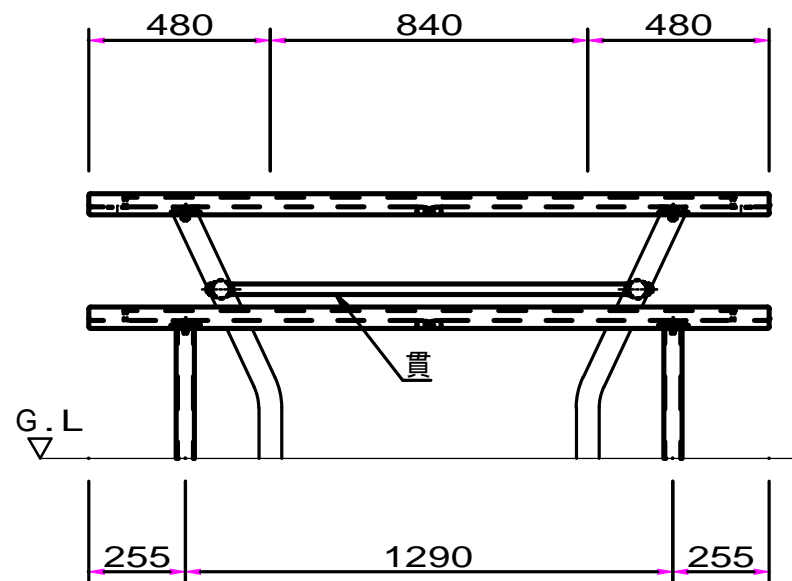


基礎伏図 S=1/20

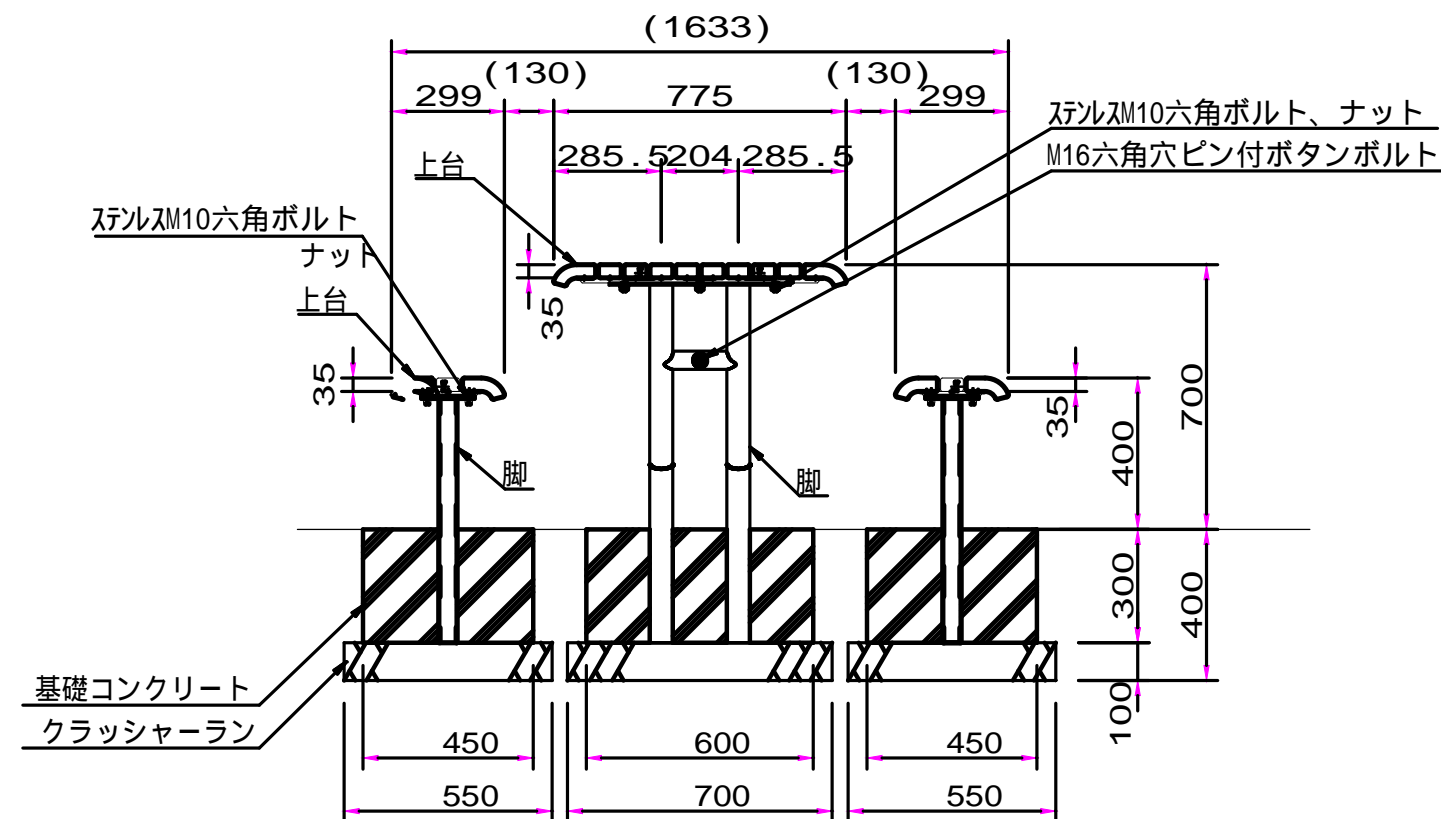
<テーブル> (SF-16001K2)
 上台 : REKWOOD2 (レッド)
 アルミ押出型材 合成樹脂塗装 (アースグレー)
 t6x25平鋼 電気亜鉛メッキ
 貫 : 28アルミ押出型材 合成樹脂塗装 (アースグレー)
 脚 : 60.5×t3.2鋼管
 ジンクパウダー下地 合成樹脂塗装 (アースグレー)
 質量 : 84kg

<ベンチ> (SF-13016K2)
 上台 : REKWOOD2 (レッド)
 アルミ押出型材 合成樹脂塗装 (アースグレー)
 t6x25平鋼 電気亜鉛メッキ
 脚 : 48.6×t3.2鋼管
 ジンクパウダー下地 合成樹脂塗装 (アースグレー)
 質量 : 29kg

ISO9001認証取得企業で品質管理された製品とする。
 (一社) 日本公園施設業協会 SPL表示認定企業の製造製品とする。
 (一社) 日本公園施設業協会の生産物賠償責任保険に加入した製品とする。



外観図 S=1/20



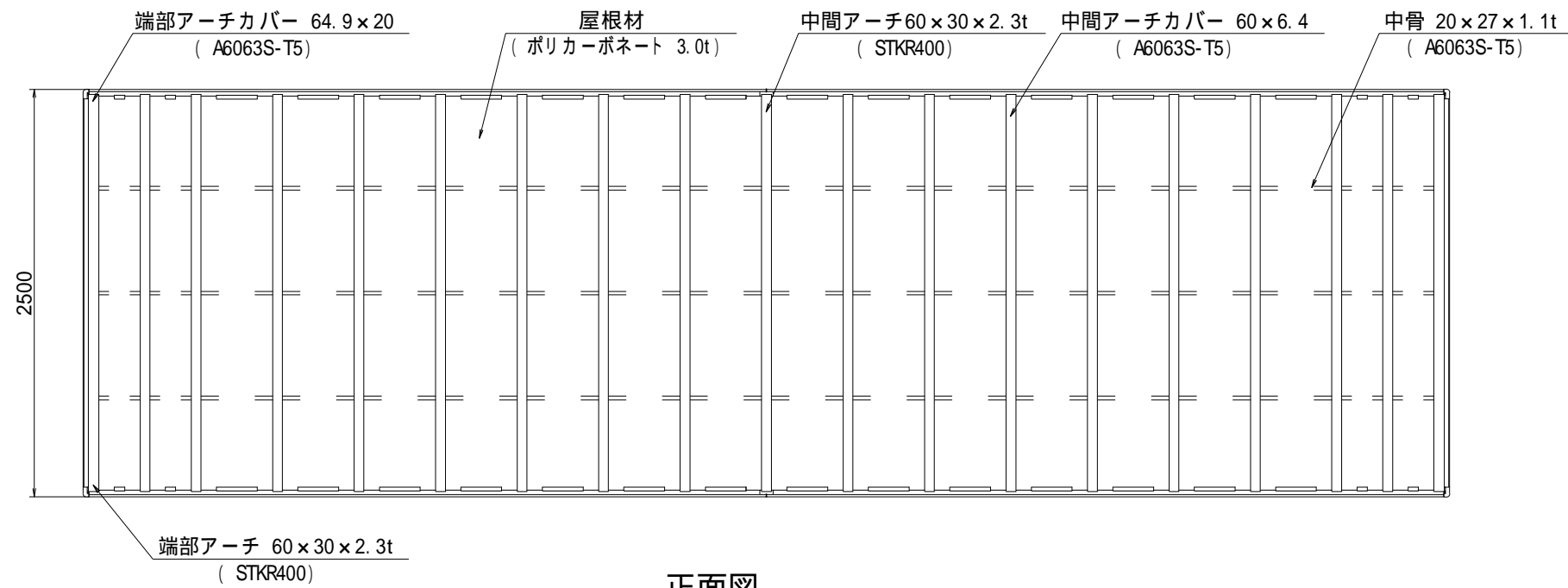
令和5年度 松本市波田扇子田運動公園移設整備事業 公園整備工事	
施設工構造図(10)	縮尺 図示
松本市 波田	
課長	係長
照査	設計
図面番号 80 葉中之 64	
松本市役所	

施設工構造図(11)

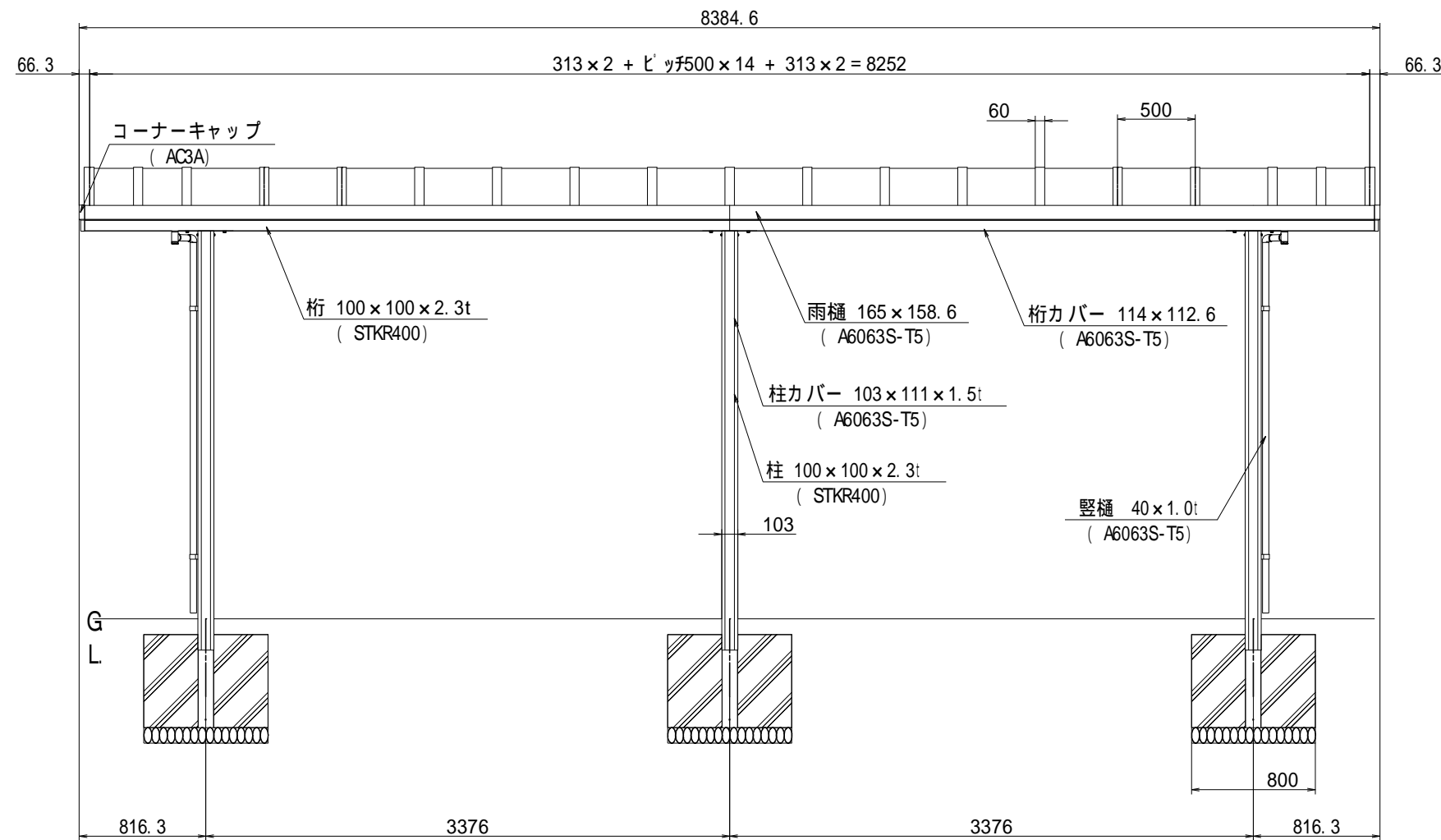
シェルター

クレフヤードFX15A-2型(同等品以上)

平面図



正面図



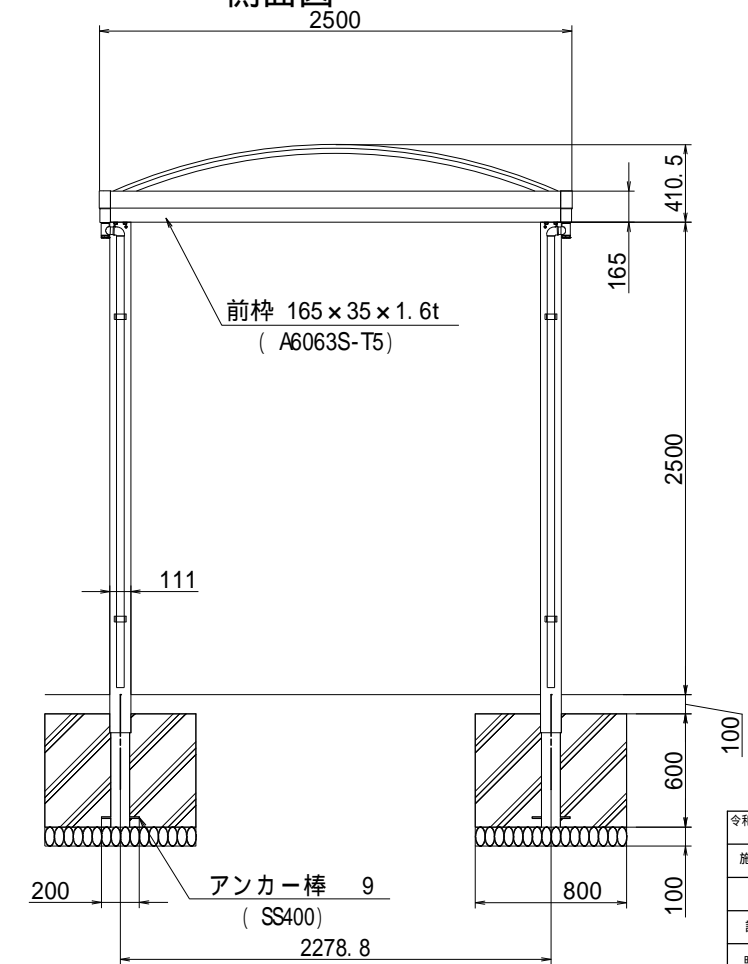
仕様

部材・部品	仕様
柱・桁・中間アーチ 端部アーチ	JI S G3466 STKR400(スチール)
柱カバー・桁カバー・雨樋 中間アーチカバー・中骨 端部アーチカバー・前枠 縦樋	JI S H4100 A6063S-T5 (アルミ 押し形材)
アーチ金具 端部アーチ金具	SUS304(ステンレス)
コーナーキャップ	JI S H5202 AC3A(アルミ 鋳物)
屋根材	ポリカーボネート (3.0t)
ボルト・座金・ネジ	SUS304(ステンレス)

基準風速 V ₀	基礎寸法		
	G1	G2	G3
34m/s	800	800	600
46m/s	900	900	600

・基礎は地表面粗度区分、
長期地耐力度50(kN/m²)の
時の参考寸法です。
・設置する地域、地盤条件等に
合わせて検証してください。

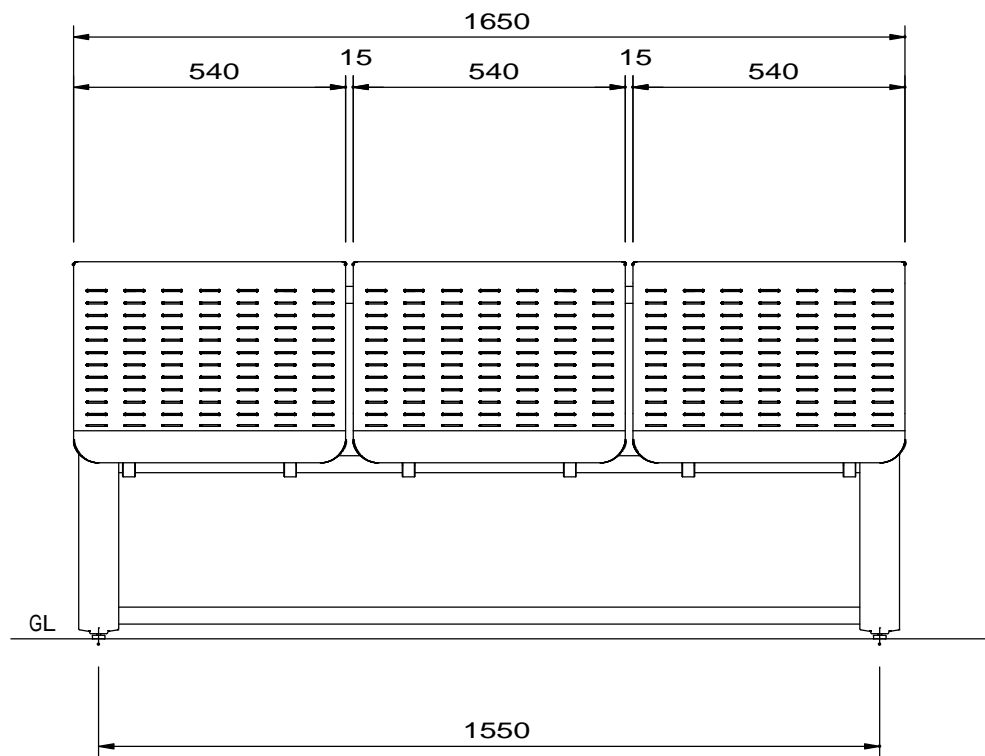
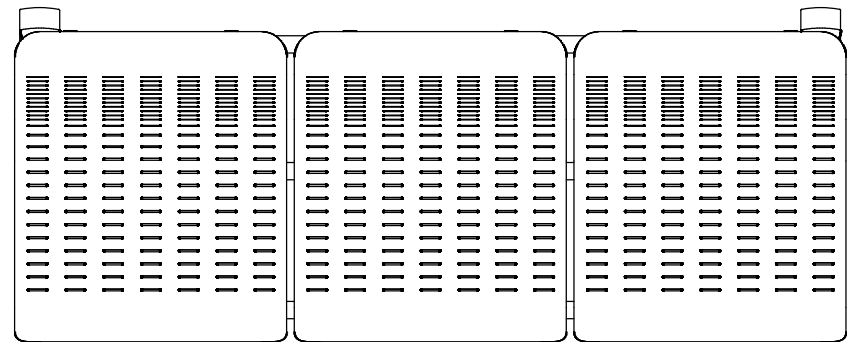
側面図



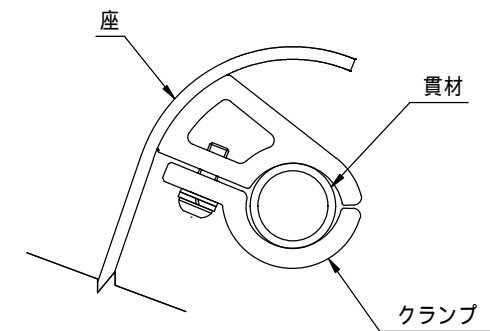
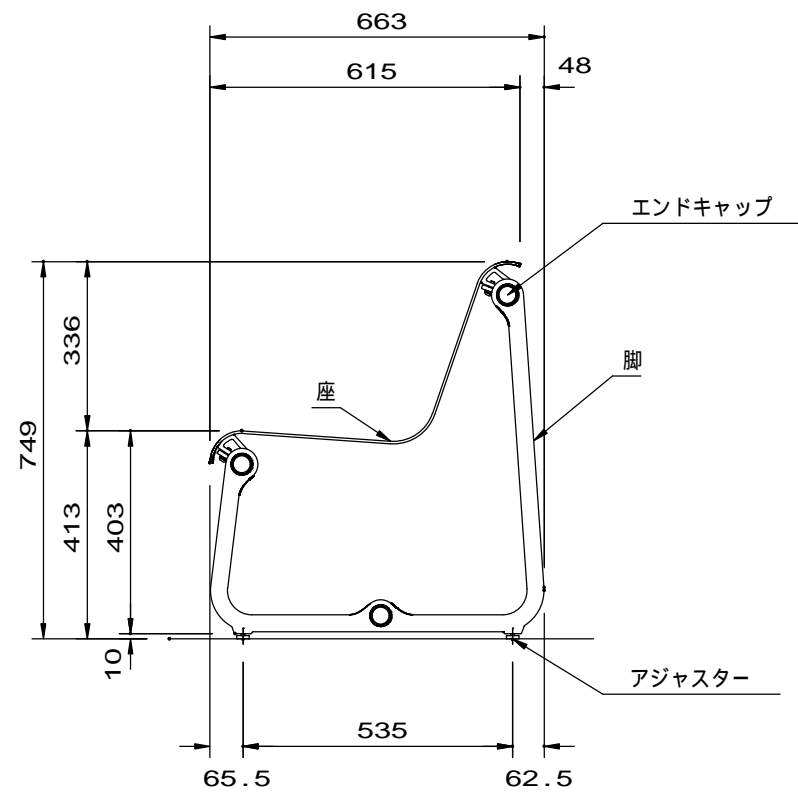
施設工構造図(12)

ベンチ(シェルター)

アルミ製・背もたれあり
FA-001A-AT-NA-WG(同等品以上)



外観図 S=1/7.5



座固定詳細図 S=1/1.5

- 座 t5.0 アルミ加工品 合成樹脂コーティング(ホワイト)
アルミ押出形材 合成樹脂コーティング(ホワイト)
- 脚 アルミ合金鋳物 合成樹脂塗装(メタルグレー)
- クランプ アルミ押出形材 合成樹脂コーティング(ホワイト)
- 貫材 34x2.3鋼管 ハイジンク 合成樹脂塗装(アースグレー)
- 質量 46 kg

ISO9001認証取得企業で品質管理された製品です。

(一社)日本公園施設業協会 SPL表示認定企業の製造製品です。

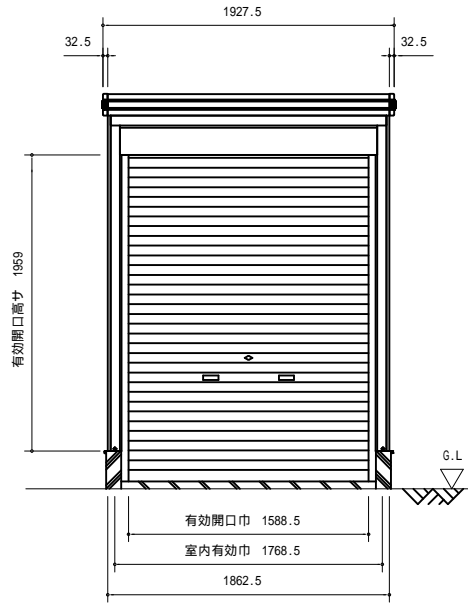
(一社)日本公園施設業協会の生産物賠償責任保険に加入した製品です。

令和5年度 松本市波田扇子田運動公園移設整備事業 公園整備工事			
施設工構造図(12)		縮尺 図示	
松本市 波田			
課長		係長	
照査		設計	
図面番号 80 葉中之 66			
松本市役所			

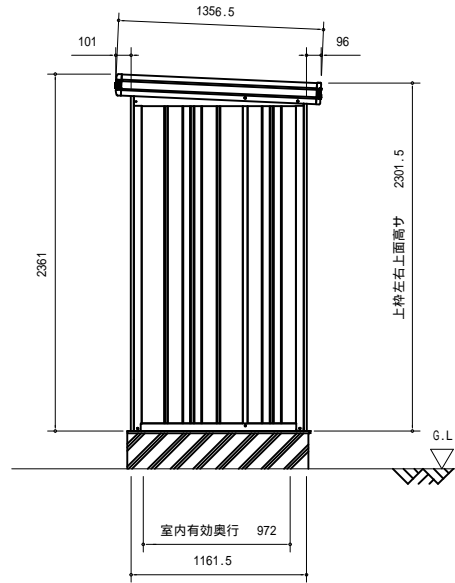
施設工構造図(13)

シャッター倉庫 LOD(U)-1811HD (同等品以上)

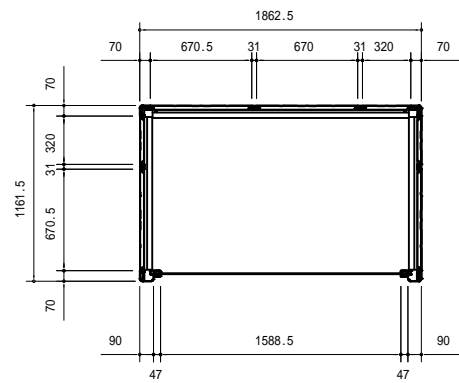
正面図 S=1:25



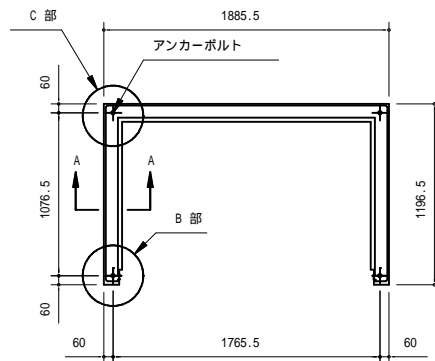
側面図 S=1:25



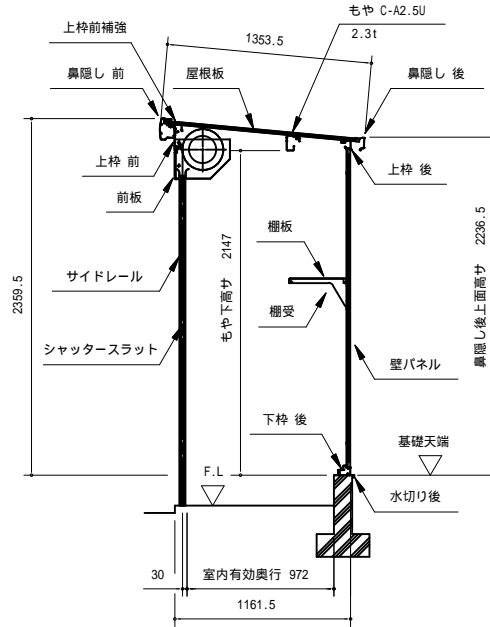
平面図 S=1:25



布基礎伏図 S=1:25



豪雪型断面図 S=1:25



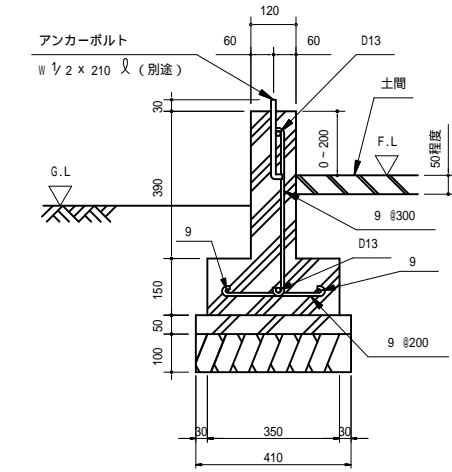
部 材 名	厚 さ (mm)	材 質
屋根板	0.4	JIS G3322 塗装溶融55%アルミニウム-亜鉛合金めっき鋼板 CGLCC
<一般型>モヤ A-A2.5	1.2	JIS G3312 塗装溶融亜鉛めっき鋼板 CGCC
<豪雪型>モヤ C-A2.5U	2.3	JIS G3312 塗装溶融亜鉛めっき鋼板 CGCC
下枠側・後	1.0	JIS G3322 塗装溶融55%アルミニウム-亜鉛合金めっき鋼板 CGLCC
上枠前(後)	1.0 (0.8)	JIS G3322 塗装溶融55%アルミニウム-亜鉛合金めっき鋼板 CGLCC
上枠前補強(豪雪型のみ)	1.2	JIS G3322 塗装溶融55%アルミニウム-亜鉛合金めっき鋼板 CGLCC
上枠左右	0.6	JIS G3322 塗装溶融55%アルミニウム-亜鉛合金めっき鋼板 CGLCC (ツートンカラー)
鼻隠し前	0.5	JIS G3322 塗装溶融55%アルミニウム-亜鉛合金めっき鋼板 CGLCC (ツートンカラー)
鼻隠し後	0.5	JIS G3322 塗装溶融55%アルミニウム-亜鉛合金めっき鋼板 CGLCC
前板	0.5	JIS G3322 塗装溶融55%アルミニウム-亜鉛合金めっき鋼板 CGLCC
柱	0.8	JIS G3322 塗装溶融55%アルミニウム-亜鉛合金めっき鋼板 CGLCC
シャッタースラット	0.5	JIS G3322 塗装溶融55%アルミニウム-亜鉛合金めっき鋼板 CGLCC
シャッター水切り	-	アルミニウム合金押出型材
壁パネル	0.5	JIS G3322 塗装溶融55%アルミニウム-亜鉛合金めっき鋼板 CGLCC
間柱後	1.0	JIS G3322 塗装溶融55%アルミニウム-亜鉛合金めっき鋼板 CGLCC
<一般型>間柱側	1.0	JIS G3322 塗装溶融55%アルミニウム-亜鉛合金めっき鋼板 CGLCC
<豪雪型>間柱側	1.6	JIS G3312 塗装溶融亜鉛めっき鋼板 CGCC

部 材 名	サイズ (巾×高さ)
壁パネル H-A	670 × 2110
壁パネル H-F	319.5 × 2110

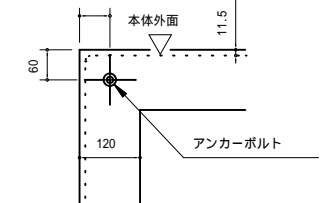
設計条件
 ・設計地耐力 50kN/m²以上
 ・コンクリート設計基準強度 18N/mm²
 ・基準風速 34m/s
 ・地表面粗度区分
 ・積雪荷重 豪雪型：積雪150cm

布基礎構造図(参考)

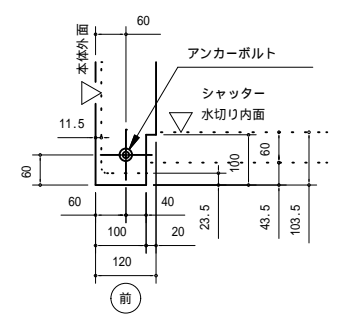
A-A'断面図 S=1:10



C部詳細図 S=1:15



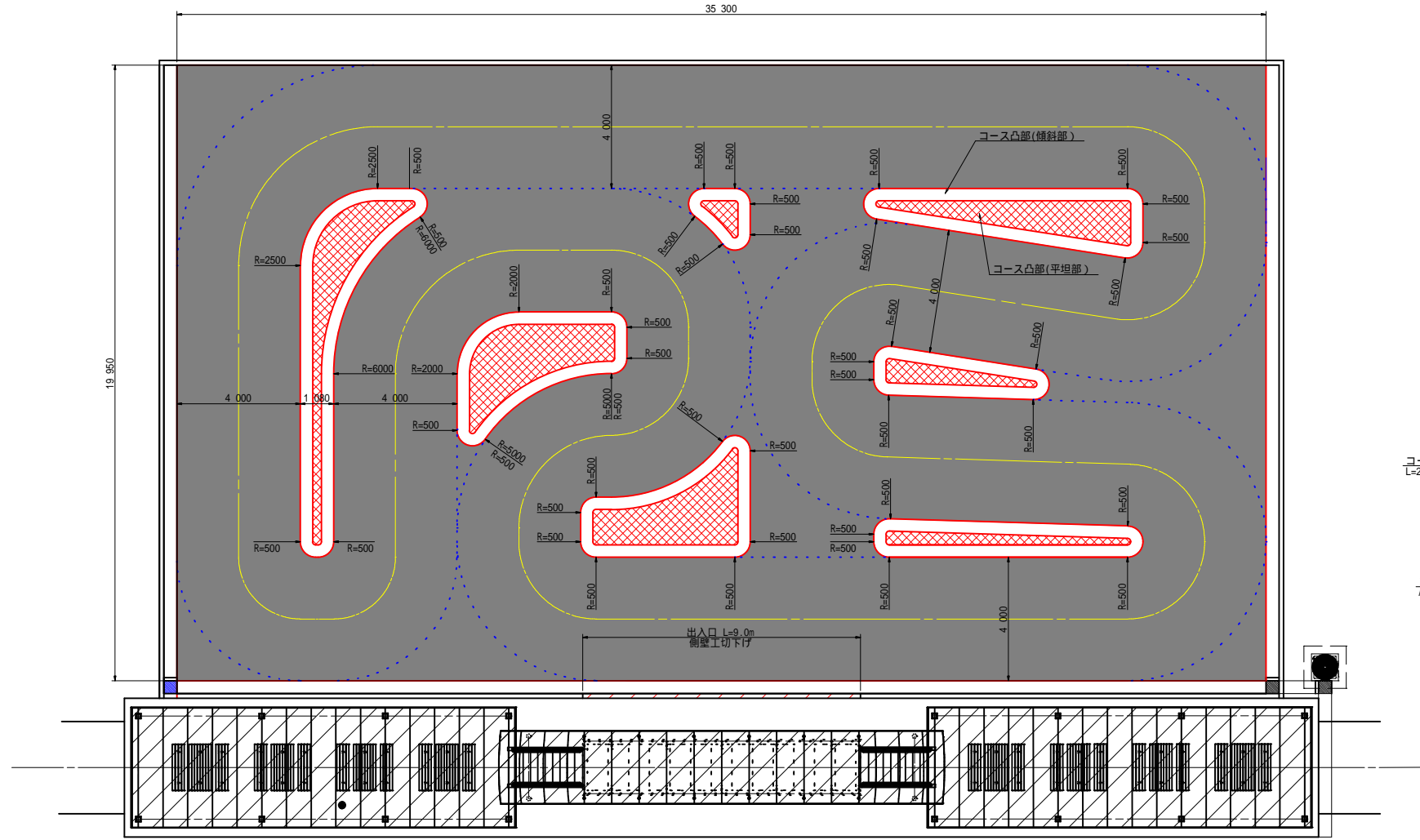
B部詳細図 S=1:15



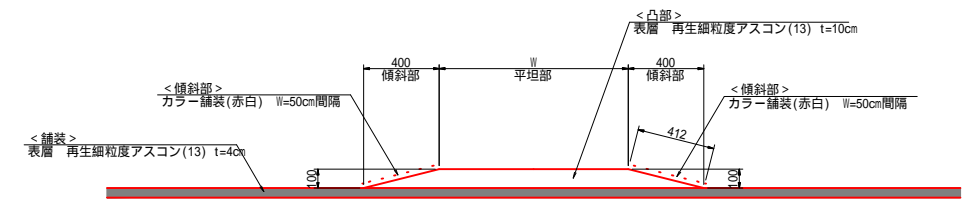
- 注1) 寒冷地の場合、凍結深度等を考慮し、実情にあわせて設計して下さい。
- 注2) その他現地の実情にあわせて設計して下さい。
- 注3) 土間仕上げ(F.L)は、参考例です。設計の際は厚みを考慮して下さい。
- 注4) 有効高さは、基礎高さを含みません。

施設工構造図(14) ラジコン場(コースレイアウト)

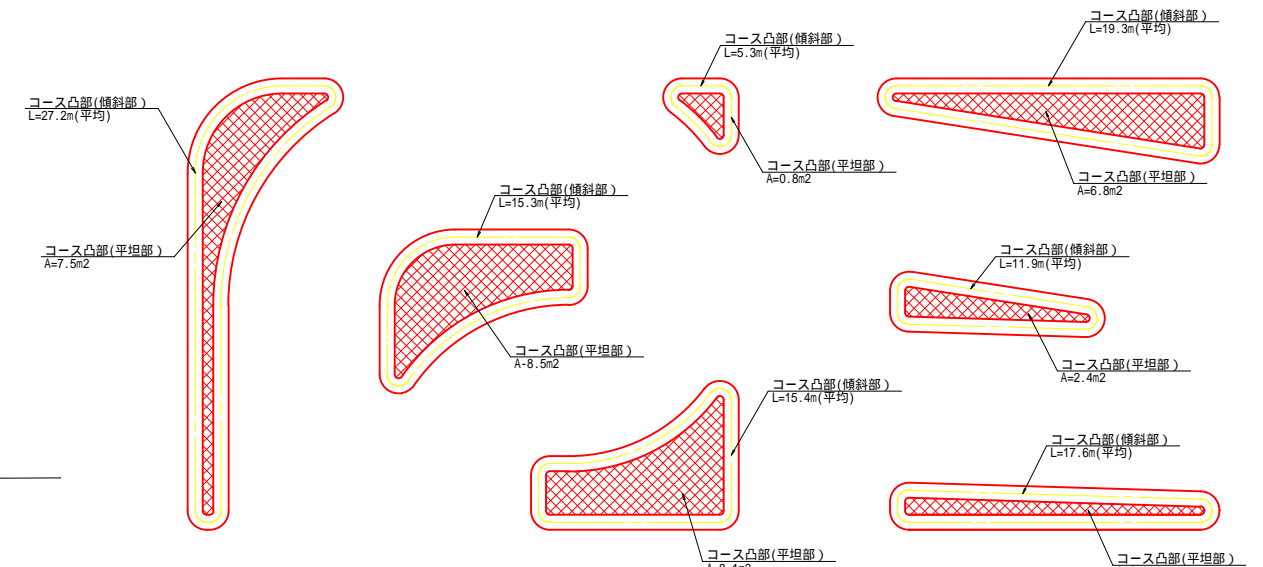
平面図 S=1:100



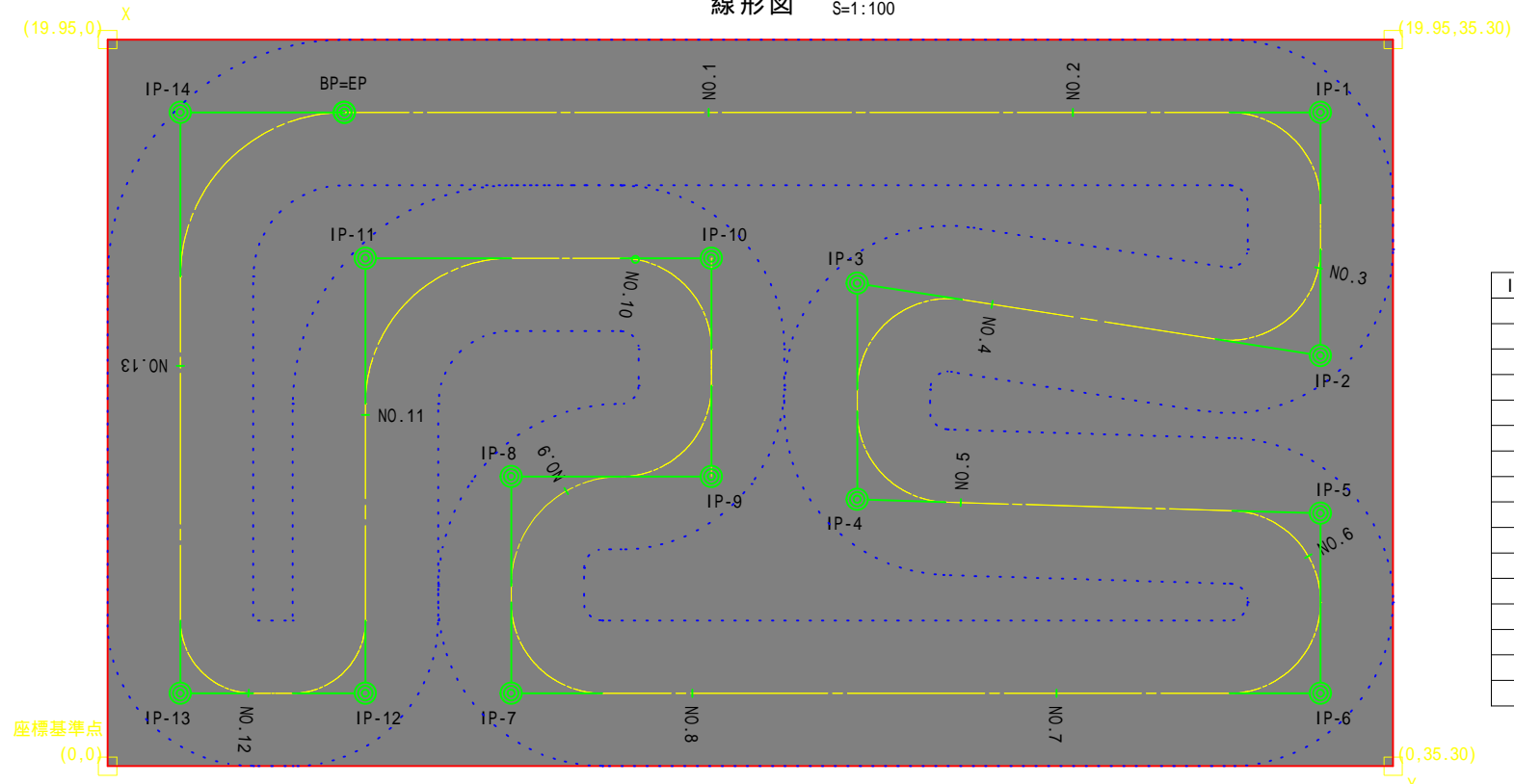
コース凸部 標準断面図 S=1:20



凸部各種数量 S=1:100

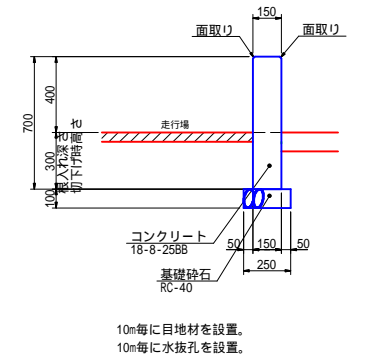


線形図 S=1:100



側壁工 S=1:10

ラジコンコース周囲



IP点一覧表

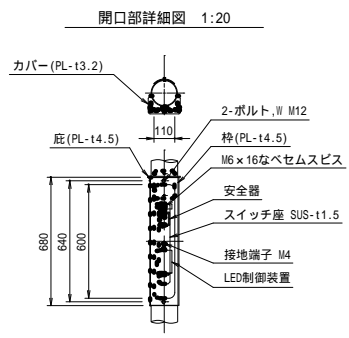
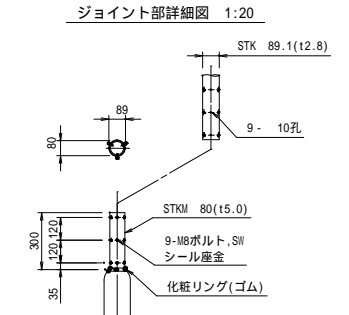
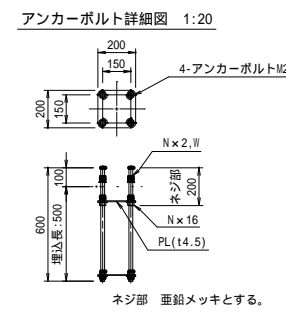
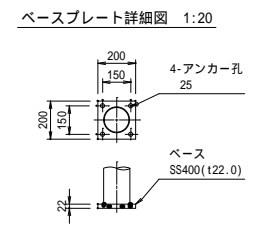
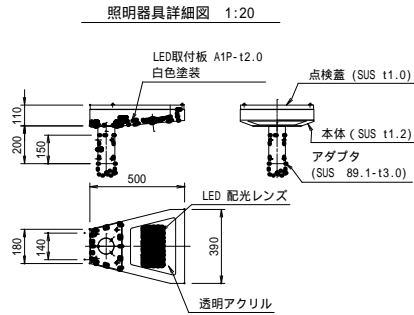
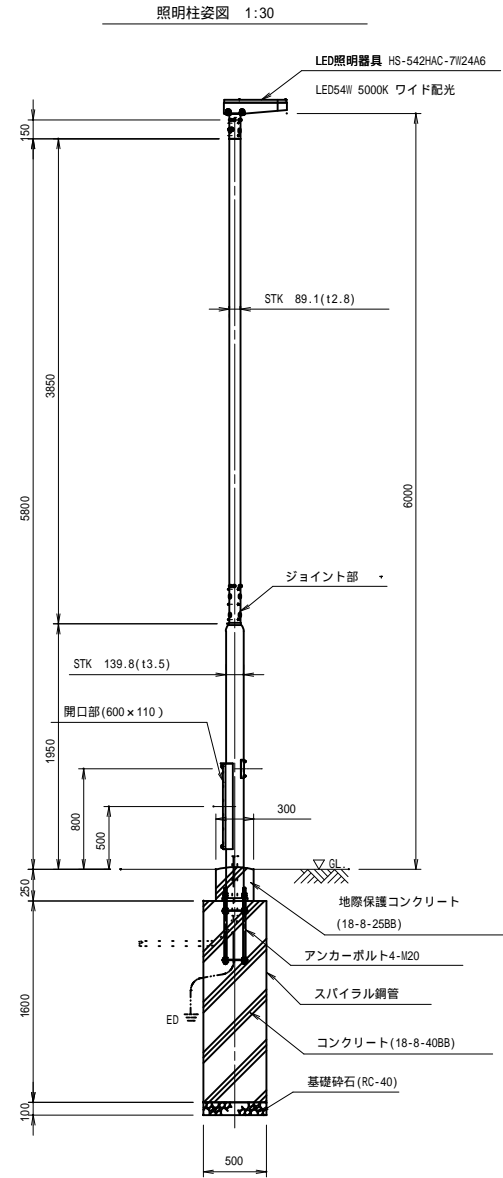
IP点名称	X座標	Y座標	R	接線長	接線角	交角
BP	17.950	6.500		26.800	90° 0' 0.00	90° 0' 0.00
IP-1	17.950	33.300	2.500	6.675	180° 0' 0.00	98° 51' 47.19
IP-2	11.275	33.300	2.500	12.874	278° 51' 47.19	98° 51' 47.19
IP-3	13.259	20.580	2.500	5.935	180° 0' 0.00	88° 16' 34.06
IP-4	7.324	20.580	2.500	12.726	91° 43' 25.94	88° 16' 34.06
IP-5	6.941	33.300	2.500	4.941	180° 0' 0.00	90° 0' 0.00
IP-6	2.000	33.300	2.500	22.220	270° 0' 0.00	90° 0' 0.00
IP-7	2.000	11.080	2.500	5.950	0° 0' 0.00	90° 0' 0.00
IP-8	7.950	11.080	3.000	5.500	90° 0' 0.00	90° 0' 0.00
IP-9	7.950	16.580	2.500	6.000	0° 0' 0.00	90° 0' 0.00
IP-10	13.950	16.580	2.500	9.500	270° 0' 0.00	90° 0' 0.00
IP-11	13.950	7.080	4.000	11.950	180° 0' 0.00	90° 0' 0.00
IP-12	2.000	7.080	2.000	5.080	270° 0' 0.00	90° 0' 0.00
IP-13	2.000	2.000	2.000	15.950	0° 0' 0.00	90° 0' 0.00
IP-14	17.950	2.000	4.500	4.500	90° 0' 0.00	90° 0' 0.00
EP	17.950	6.500				

施設工構造図(15)

照明灯

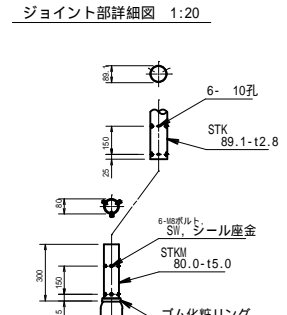
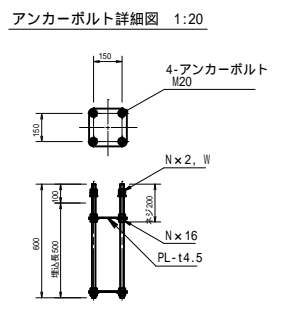
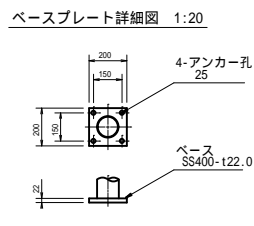
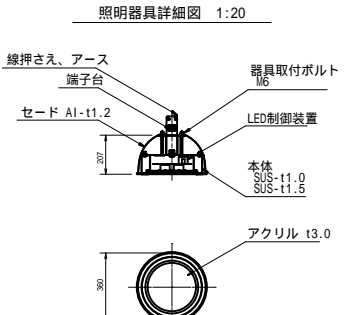
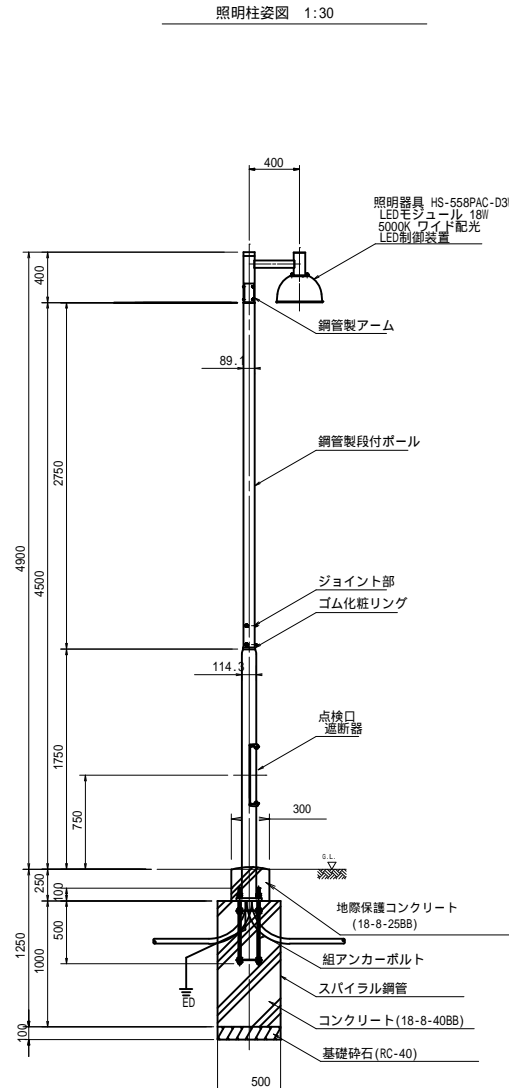
車道用照明灯

ポール照明灯 PA(H=6.0m、LED54W)
HS-542 (同等品以上)
運動施設用照明含む



歩道用照明灯

ポール照明灯 PB(H=4.5m、LED18W)
HS-558 (同等品以上)



車道用照明灯数量表

名称	仕様	数量
照明器具	HS-542HAC-7W24A6 LED54W 5000K ワイド配光レンズ 透明アクリルパネル	1台
鋼管製アダプタ	溶融亜鉛メッキ後、塗装仕上	1本
照明柱	H=5.8m 鋼管柱ベース式 ジョイント段付 溶融亜鉛メッキ後、塗装仕上	1本
灯内ケーブル(一次側)	EM-CE3.5sq-3C	5.8m
安全器	2P-15A	1個
アンカーボルト	4M20-600-150 ネジ部亜鉛メッキ	1組
スパイラル鋼管	500	1.6m
地際保護型枠	紙製円形 300	0.25㎡
コンクリート	18-8-40BB(地際保護用 18-8-25BB)	0.33㎡
基礎砕石	RC-40 t=10cm	0.2㎡
D種接地		1ヶ所

【特記仕様】
1) 鋼材類は、溶融亜鉛メッキ仕上+指定色塗装とする。
2) 製品は(一社)日本公園施設業協会、団体賠償責任保険に加入した製品とする。
3) (社)日本公園施設業協会SPL表示認定企業の販売とする。
4) 日本街路灯製造(株)製品若しくは同等品とする。

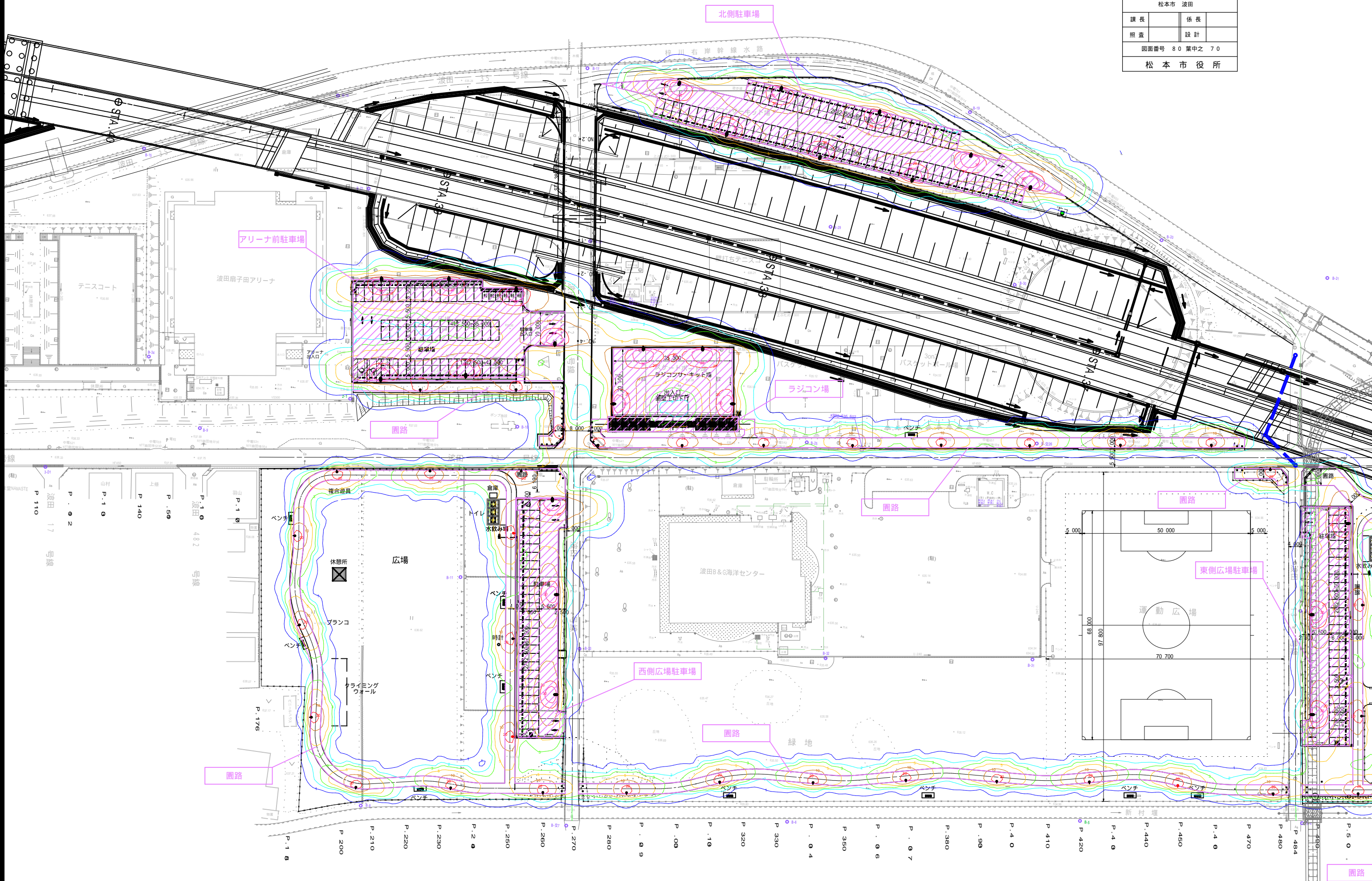
名称	型式・形状・仕様	数量	単位	摘要
照明器具	HS-558PAC-D3W16A4 SUS-11.0, SUS-11.5, AI-11.2 AI-12.0, アクリル, LEDモジュール 18W 5000K ワイド配光 指定色塗装仕上	1	台	LED制御装置内蔵
鋼管製アーム	AD-558P-2P STK 89.1-13.2, STKR 60x30-12.3 溶融亜鉛メッキ後、指定色塗装仕上	1	本	
鋼管製段付ポール	A-45-430882P 上段:A3-275ZP, 下段:A4-208ZP STK 89.1-12.8, STK 114.3-13.5 溶融亜鉛メッキ後、指定色塗装仕上	1	本	組立式
組アンカーボルト	4M20-600-150 ネジ部溶融亜鉛メッキ	1	組	折りたたみ式
遮断器		1	個	
電線		4.5	m	電源
		1.5	m	接地
D種接地材		1	本	
コンクリート	18-8-40BB	0.197	㎡	3
スパイラル鋼管	500	1.0	m	
基礎砕石	RC-40 t=10cm	0.2	㎡	2

【特記仕様】
1) 鋼材類は、溶融亜鉛メッキ仕上+指定色塗装とする。
2) 製品は(一社)日本公園施設業協会、団体賠償責任保険に加入した製品とする。
3) (社)日本公園施設業協会SPL表示認定企業の販売とする。
4) 日本街路灯製造(株)製品若しくは同等品とする。

令和5年度 松本市波田扇子田運動公園移設整備事業 公園整備工事	
施設工構造図(15)	縮尺 図示
松本市 波田	
課長	係長
照査	設計
図面番号 80 葉中之 69	
松本市役所	

照度分布図(1) S=1:500

令和5年度 松本市波田前子田運動公園移設整備事業 公園整備工事	
照度分布図(1)	縮尺 図示
松本市 波田	
課長	係長
照査	設計
図面番号 80 葉中之 70	
松本市役所	



照度分布図(2) S=1:500



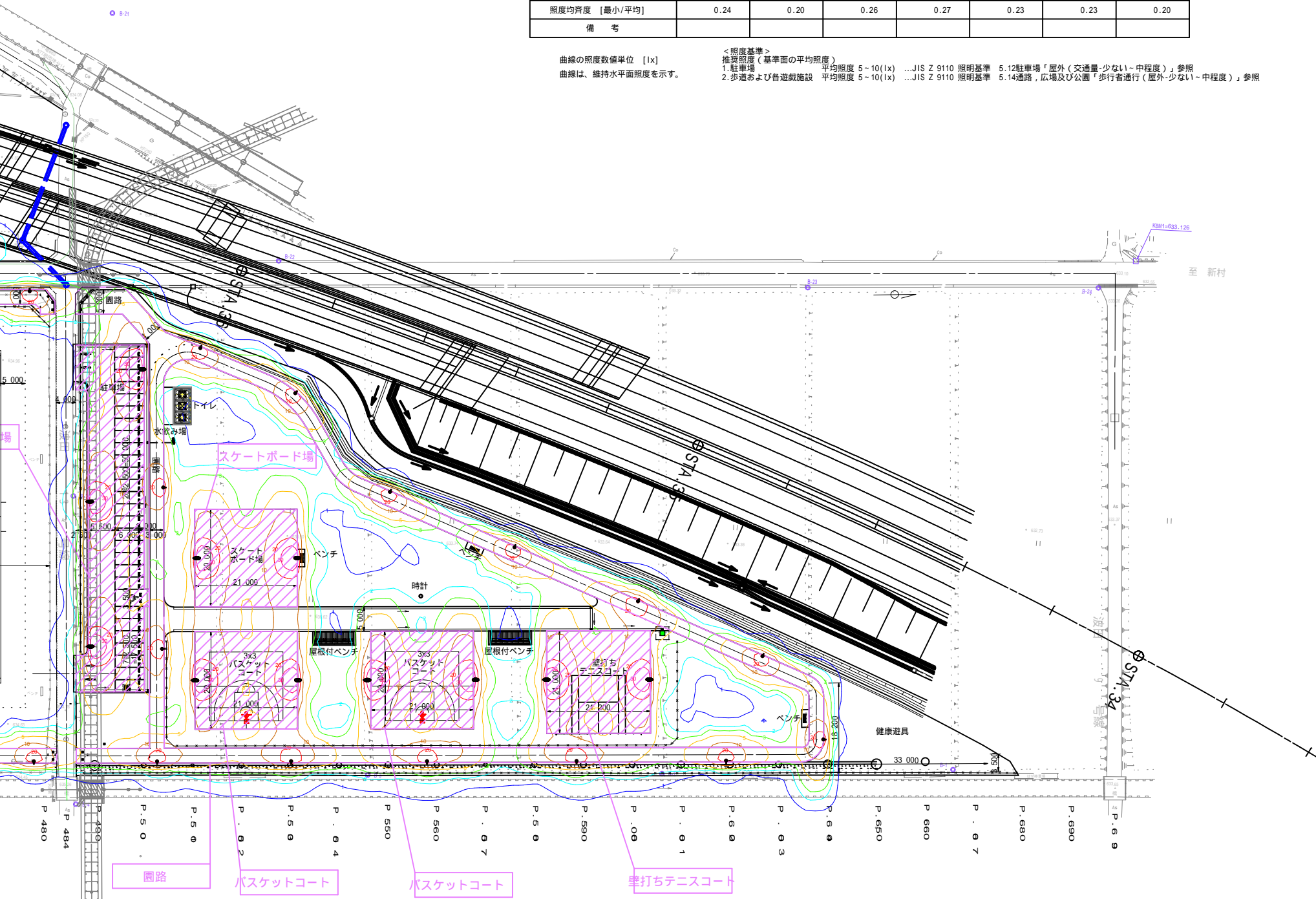
令和5年度 松本市波田扇形公園移設整備事業 公園整備工事			
照度分布図(2)		縮尺 図示	
松本市 波田			
課長		係長	
照査		設計	
図面番号 80 葉中之 71			
松本市役所			

記号	●	●
照明器具名	HS-542VAC-7W24A6	HS-558PAC-D3W16A4
光源	LED 54W	LED 18W
器具光束(lm)	6700	2500
保守率	0.7	0.7
器具高(m)	6.0 m	4.5 m
備考	32基	46基

計算範囲	北側駐車場	アリーナ前駐車場	西側広場駐車場	東側広場駐車場	ラジコンサーキット場	スケートボード場	バスケットコート	バスケットコート
平均照度 [lx]	13.69	11.16	10.41	10.94	13.42	13.13	12.98	11.07
最大照度 [lx]	41.89	42.35	40.86	40.29	43.39	40.89	41.18	39.07
最小照度 [lx]	1.30	1.49	2.43	1.12	1.73	2.44	3.35	1.99
照度均斉度 [最小/平均]	0.09	0.13	0.23	0.10	0.13	0.19	0.26	0.18
備考								

計算範囲	壁打ちテニスコート	園路	園路	園路	園路	園路	園路
平均照度 [lx]	11.93	9.45	9.44	11.37	8.80	8.43	8.99
最大照度 [lx]	40.28	27.88	25.58	24.40	27.07	25.14	28.28
最小照度 [lx]	2.89	1.91	2.43	3.12	2.01	1.96	1.82
照度均斉度 [最小/平均]	0.24	0.20	0.26	0.27	0.23	0.23	0.20
備考							

曲線の照度数値単位 [lx]
 曲線は、維持水平面照度を示す。
 <照度基準>
 推奨照度(基準面の平均照度)
 1. 駐車場 平均照度 5~10(lx) ...JIS Z 9110 照明基準 5.12駐車場「屋外(交通量・少ない~中程度)」参照
 2. 歩道および各遊戯施設 平均照度 5~10(lx) ...JIS Z 9110 照明基準 5.14通路、広場及び公園「歩行者通行(屋外・少ない~中程度)」参照



電気設備配置平面図(1) S=1:300

アリーナ・ラジコン場 L-1回路

電気設備数量表(L-1回路)

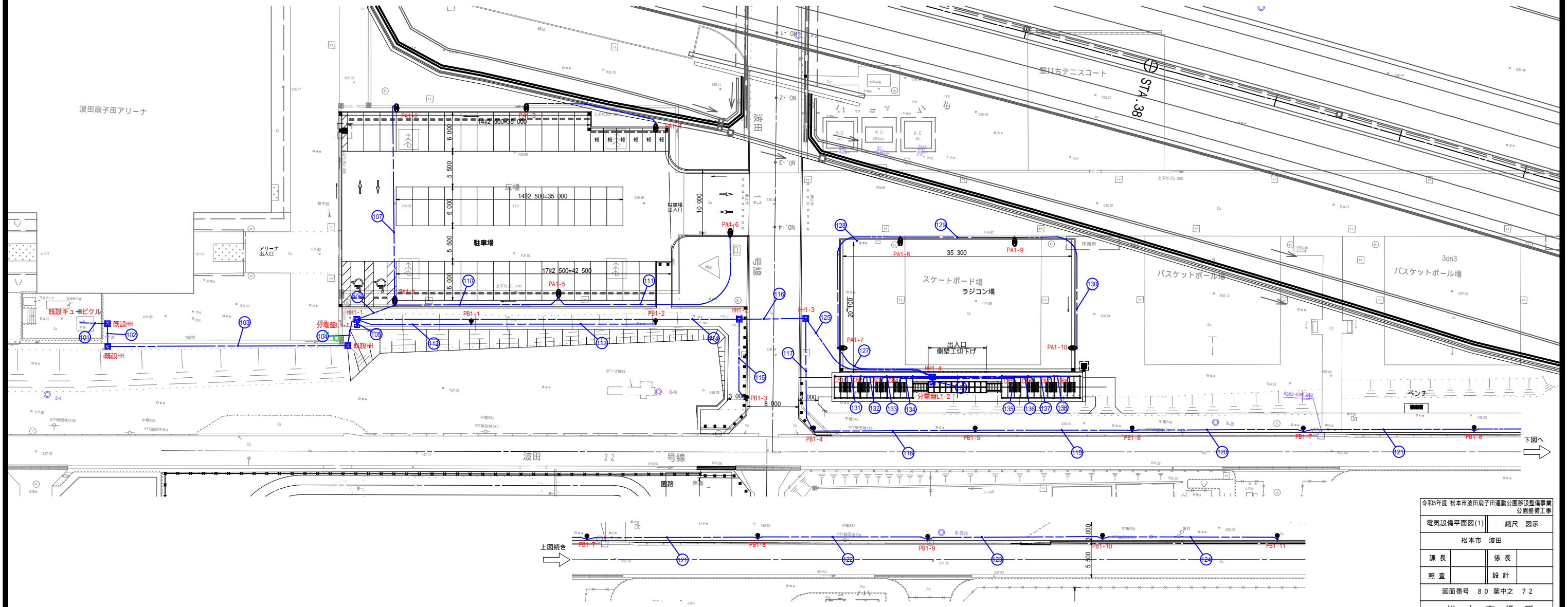
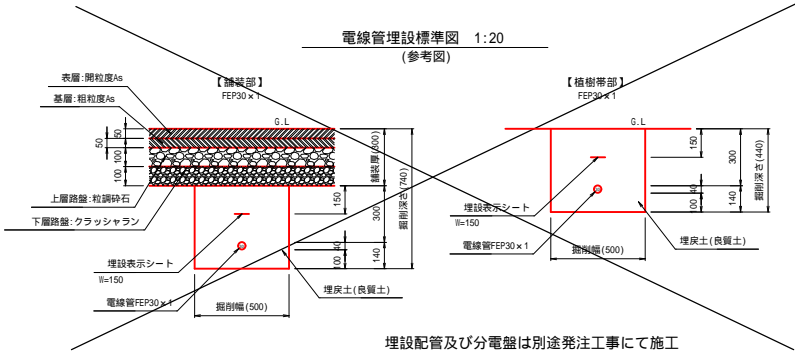
記号	名称	規格・寸法	数量	備考
■	分電盤	自立基礎式 SUS製	2基	L1-1, L1-2
●	ボール照明灯 PA	H=6.0m LED54W	10基	
●	ボール照明灯 PB	H=4.5m LED18W	11基	
□	コンセント盤	自立基礎式 SUS製	8基	
■	ハンドホール	H1-6型 600×600	4基	
—	ケーブル	EM-CE3.5sq-2C	628.3m	
—	ケーブル	EM-C8sq-3C	205.7m	
—	ケーブル	EM-CET22sq	152.0m	
—	ケーブル分岐接続	Y分岐接続 HH内	1か所	HH1-2内
—	渡付硬質ポリエチレン管	FEP30	704.3m	
—	渡付硬質ポリエチレン管	FEP50	104.2m	

電気設備配管配線表(L-1回路)

番号	区間		区間長	ケーブル		電線管		回路名
	自	至		種別	線長	種別	管長	
101	キュービクル	既設HH	2.0	EM-CE8sq-3C	4.5	既設	-	L1-1電源
				EM-CE22Tsq	4.5	既設	-	L1-2電源
102	既設HH	既設HH	3.5	EM-CE8sq-3C	4.5	既設	-	L1-1電源
				EM-CE22Tsq	4.5	既設	-	L1-2電源
103	既設HH	既設HH	37.0	EM-CE8sq-3C	38.0	既設	-	L1-1電源
				EM-CE22Tsq	38.0	既設	-	L1-2電源
104	既設HH	HH1-1	4.6	EM-CE8sq-3C	5.6	FEP50	4.0	L1-1電源
				EM-CE22Tsq	5.6	FEP50	4.0	L1-2電源
105	HH1-1	L1-1	1.0	EM-CE8sq-3C	3.5	FEP50	1.2	L1-1電源
				EM-CE3.5sq-2C	3.5	FEP30	1.2	ボール照明 A1-1
				EM-CE3.5sq-2C	3.5	FEP30	1.2	ボール照明 B1-1
				EM-CE3.5sq-2C	3.5	FEP30	1.2	ボール照明 B1-2
106	HH1-1	PA1-1	6.2	EM-CE3.5sq-2C	9.7	FEP30	7.7	ボール照明 A1-1
107	PA1-1	PA1-2	31.4	EM-CE3.5sq-2C	34.4	FEP30	33.4	ボール照明 A1-1
108	PA1-2	PA1-3	20.0	EM-CE3.5sq-2C	23.0	FEP30	22.0	ボール照明 A1-1
109	PA1-3	PA1-4	20.6	EM-CE3.5sq-2C	23.6	FEP30	22.6	ボール照明 A1-1
110	PA1-4	PA1-5	25.6	EM-CE3.5sq-2C	28.6	FEP30	27.6	ボール照明 A1-1
111	PA1-5	PA1-6	35.1	EM-CE3.5sq-2C	38.1	FEP30	37.1	ボール照明 A1-1
112	HH1-1	PB1-1	17.8	EM-CE3.5sq-2C	19.8	FEP30	18.5	ボール照明 B1-1
113	PB1-1	PB1-2	28.5	EM-CE3.5sq-2C	31.5	FEP30	30.5	ボール照明 B1-1
114	HH1-1	HH1-2	59.0	EM-CE22Tsq	60.0	FEP50	58.4	L1-2電源
				EM-CE3.5sq-2C	60.0	FEP30	58.4	ボール照明 B1-2
115	HH1-2	PB1-3	13.0	EM-CE3.5sq-2C	15.0	FEP30	13.7	ボール照明 B1-2
116	HH1-2	HH1-3	10.3	EM-CE22Tsq	11.3	FEP50	9.7	L1-2電源
				EM-CE3.5sq-2C	11.3	FEP30	9.7	ボール照明 B1-2
117	HH1-3	PB1-4	17.7	EM-CE3.5sq-2C	19.7	FEP30	18.4	ボール照明 B1-2
118	PB1-4	PB1-5	25.0	EM-CE3.5sq-2C	28.0	FEP30	27.0	ボール照明 B1-2
119	PB1-5	PB1-6	24.3	EM-CE3.5sq-2C	27.3	FEP30	26.3	ボール照明 B1-2

電気設備配管配線表(L-1回路)

番号	区間		区間長	ケーブル		電線管		回路名
	自	至		種別	線長	種別	管長	
120	PB1-6	PB1-7	26.5	EM-CE3.5sq-2C	29.5	FEP30	28.5	ボール照明 B1-2
121	PB1-7	PB1-8	26.4	EM-CE3.5sq-2C	29.4	FEP30	28.4	ボール照明 B1-2
122	PB1-8	PB1-9	26.4	EM-CE3.5sq-2C	29.4	FEP30	28.4	ボール照明 B1-2
123	PB1-9	PB1-10	27.1	EM-CE3.5sq-2C	30.1	FEP30	29.1	ボール照明 B1-2
124	PB1-10	PB1-11	27.1	EM-CE3.5sq-2C	30.1	FEP30	29.1	ボール照明 B1-2
125	HH1-3	HH1-4	23.5	EM-CE22Tsq	24.5	FEP50	22.9	L1-2電源
	HH1-4	L1-2	1.1	EM-CE22Tsq	3.6	FEP50	1.3	L1-2電源
				EM-CE3.5sq-2C	3.6	FEP30	1.3	ボール照明 A1-2
				EM-C8sq-3C	3.6	FEP30	1.3	コンセントボックス CB1
				EM-C8sq-3C	3.6	FEP30	1.3	コンセントボックス CB2
				EM-C8sq-3C	3.6	FEP30	1.3	コンセントボックス CB3
				EM-C8sq-3C	3.6	FEP30	1.3	コンセントボックス CB4
				EM-C8sq-3C	3.6	FEP30	1.3	コンセントボックス CB5
				EM-C8sq-3C	3.6	FEP30	1.3	コンセントボックス CB6
				EM-C8sq-3C	3.6	FEP30	1.3	コンセントボックス CB7
				EM-C8sq-3C	3.6	FEP30	1.3	コンセントボックス CB8
126	HH1-4	PA1-7	16.0	EM-CE3.5sq-2C	18.0	FEP30	16.7	ボール照明 A1-2
127	PA1-7	PA1-8	25.6	EM-CE3.5sq-2C	28.6	FEP30	27.6	ボール照明 A1-2
128	PA1-8	PA1-9	17.7	EM-CE3.5sq-2C	20.7	FEP30	19.7	ボール照明 A1-2
129	PA1-9	PA1-10	25.4	EM-CE3.5sq-2C	28.4	FEP30	27.4	ボール照明 A1-2
130	HH1-4	CB1	14.1	EM-C8sq-3C	15.6	FEP30	14.3	コンセントボックス CB1
131	HH1-4	CB2	11.2	EM-C8sq-3C	12.7	FEP30	11.4	コンセントボックス CB2
132	HH1-4	CB3	8.3	EM-C8sq-3C	9.8	FEP30	8.5	コンセントボックス CB3
133	HH1-4	CB4	5.4	EM-C8sq-3C	6.9	FEP30	5.6	コンセントボックス CB4
134	HH1-4	CB5	13.1	EM-C8sq-3C	14.6	FEP30	13.3	コンセントボックス CB5
135	HH1-4	CB6	16.0	EM-C8sq-3C	17.5	FEP30	16.2	コンセントボックス CB6
136	HH1-4	CB7	18.9	EM-C8sq-3C	20.4	FEP30	19.1	コンセントボックス CB7
137	HH1-4	CB8	21.8	EM-C8sq-3C	23.3	FEP30	22.0	コンセントボックス CB8

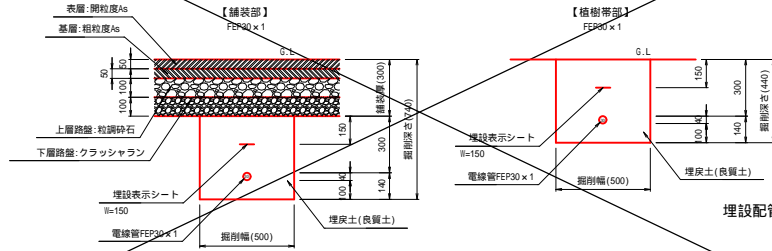


電気設備配置平面図(2) S=1:300

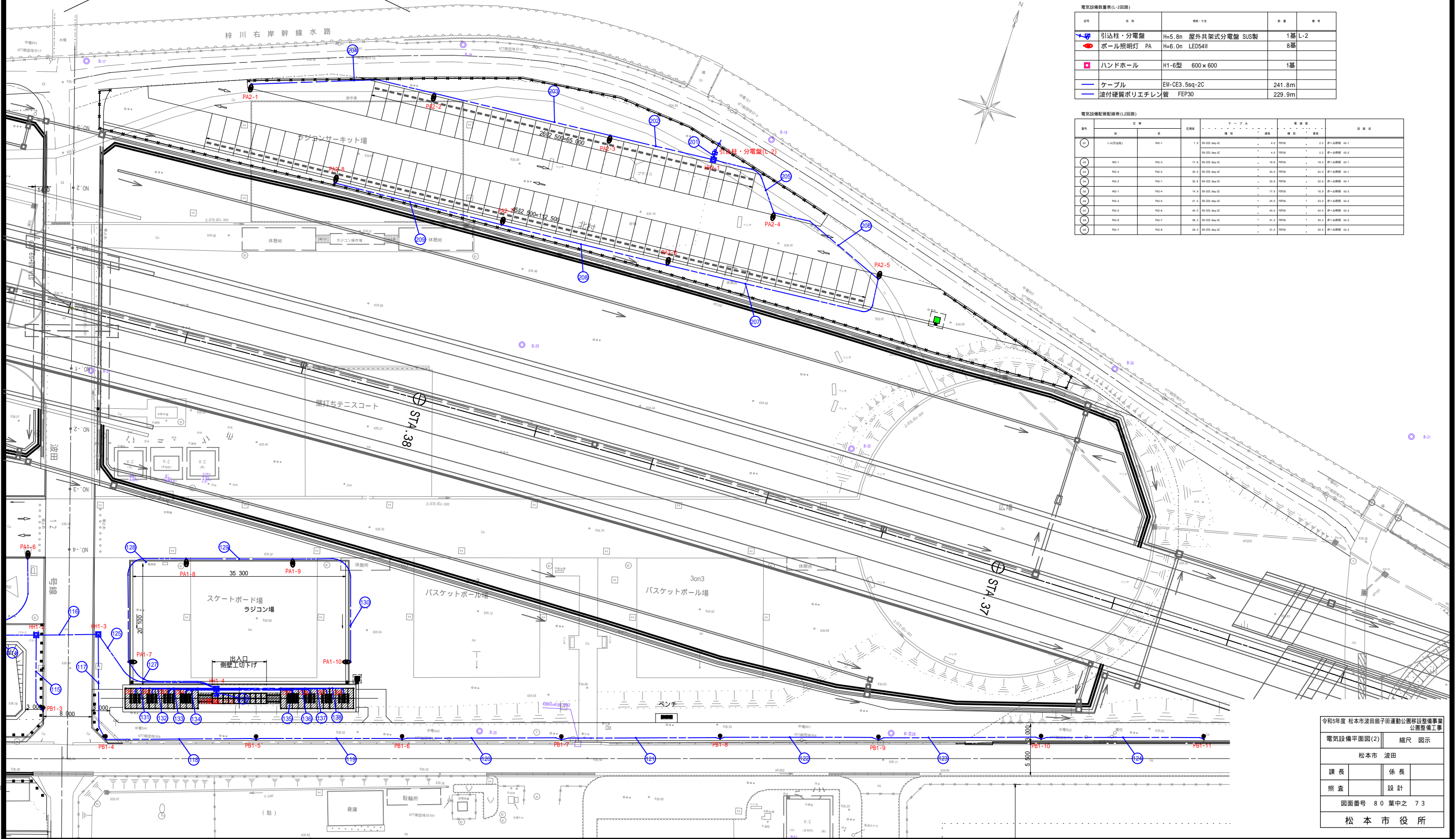
ラジコン場・北側駐車場 L-2回路

S=1:500

電線管埋設標準図 1:20 (参考図)



埋設配管及び分電盤は別途発注工事にて施工



電気設備数量表(L-2回路)

記号	名称	仕様	数量	備考
PA	引込柱・分電盤	H=5.8m 屋外共架式分電盤 SUS製	1基	L-2
PA	ポール照明灯	H=6.0m LED54W	8基	
PA	ハンドホール	H1-6型 600×600	1基	
---	ケーブル	EM-CE3.5sq-2C	241.8m	
---	波付硬質ポリエチレン管	FEP30	229.9m	

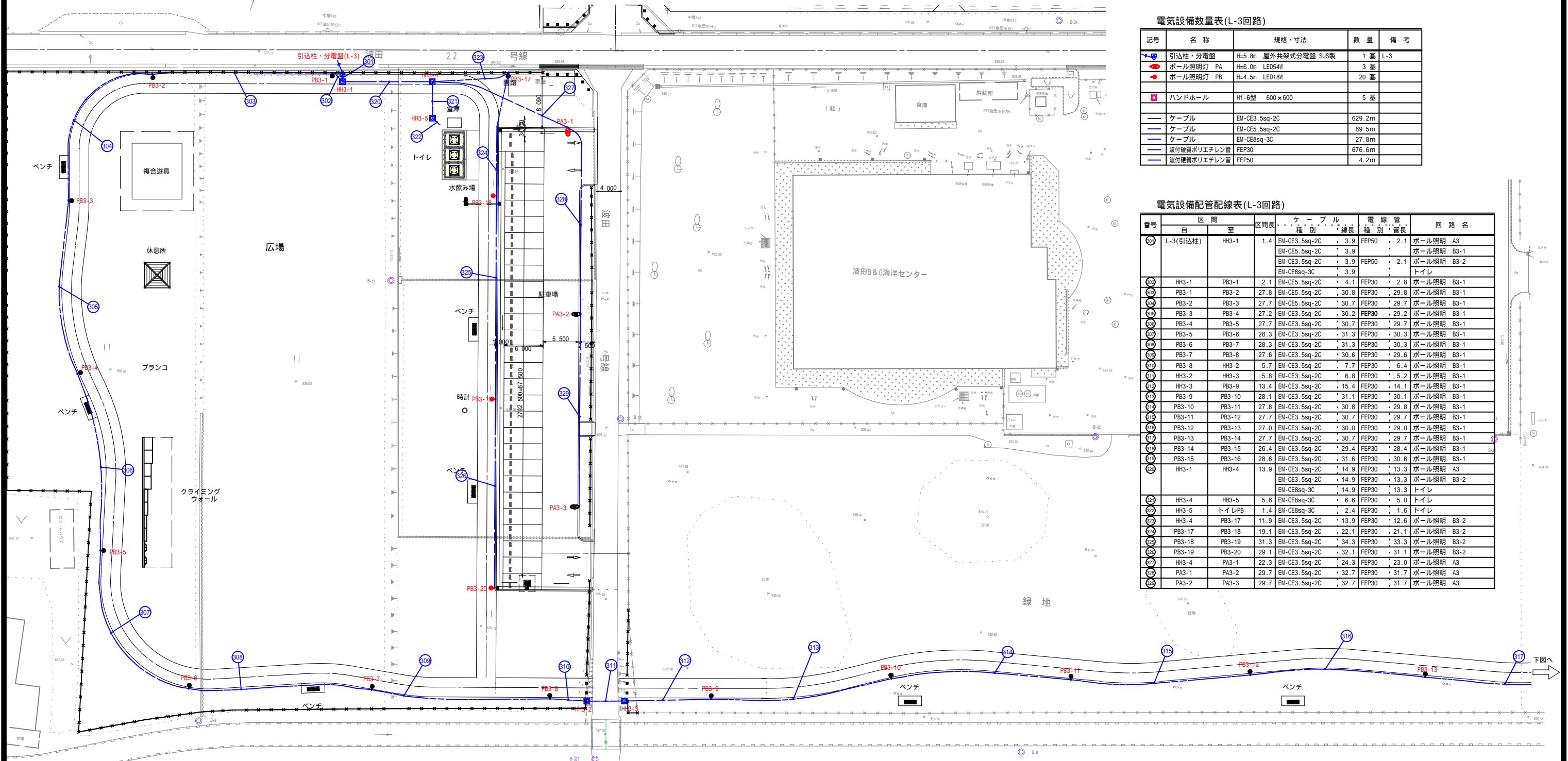
電気設備配置標準表(L2回路)

区間	区間	区間	ケーブル		電線管		計測区	
			長さ	管径	長さ	管径		
L-2(引込)	Wp-1	1.0	19.025	φ20	4.0	FEP30	2.2	ポール照明 12-1
			19.025	φ20	4.0	FEP30	2.2	ポール照明 12-2
			17.8	φ20	4.0	FEP30	18.3	ポール照明 12-1
			38.0	φ20	4.0	FEP30	33.0	ポール照明 12-1
			38.6	φ20	4.0	FEP30	33.6	ポール照明 12-1
			14.9	φ20	4.0	FEP30	14.9	ポール照明 12-2
			21.0	φ20	4.0	FEP30	21.0	ポール照明 12-2
			40.0	φ20	4.0	FEP30	40.0	ポール照明 12-2
			38.2	φ20	4.0	FEP30	38.2	ポール照明 12-2
			28.0	φ20	4.0	FEP30	28.0	ポール照明 12-2
			28.0	φ20	4.0	FEP30	28.0	ポール照明 12-2

令和5年度 松本市波田前子田運動公園移設整備事業
 電気設備平面図(2) 縮尺 図示
 松本市 波田
 課長 係長
 照査 設計
 図面番号 80 葉中之 73
 松本市役所

電気設備配置平面図(3) S=1:300

西側広場・緑地 L-3回路

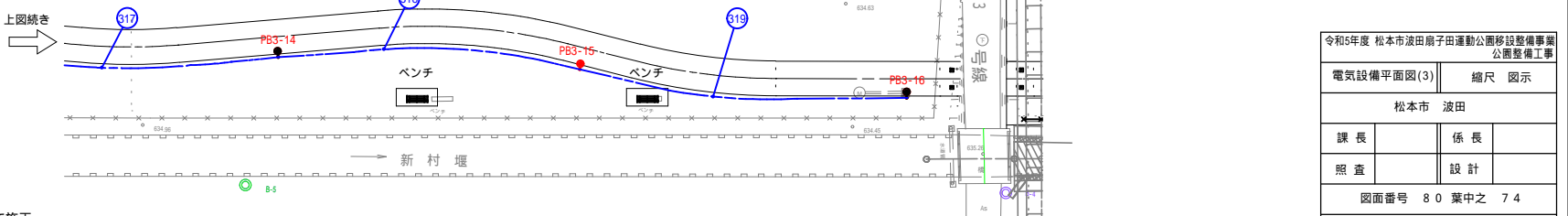
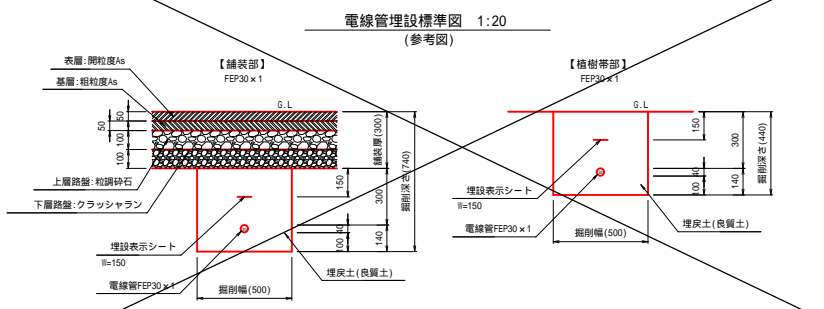


電気設備数量表(L-3回路)

記号	名称	規格・寸法	数量	備考
■	引込柱・分電盤	H=5.8m 屋外共架式分電盤 SUS製	1基	L-3
●	ポール照明灯 PA	H=6.0m LED54W	3基	
●	ポール照明灯 PB	H=4.5m LED18W	20基	
■	ハンドホール	H1-6型 600×600	5基	
—	ケーブル	EM-CE3.5sq-2C	629.2m	
—	ケーブル	EM-CE5.5sq-2C	69.5m	
—	ケーブル	EM-CE8sq-3C	27.8m	
—	液付硬質ポリエチレン管	FEP30	676.6m	
—	液付硬質ポリエチレン管	FEP50	4.2m	

電気設備配管配線表(L-3回路)

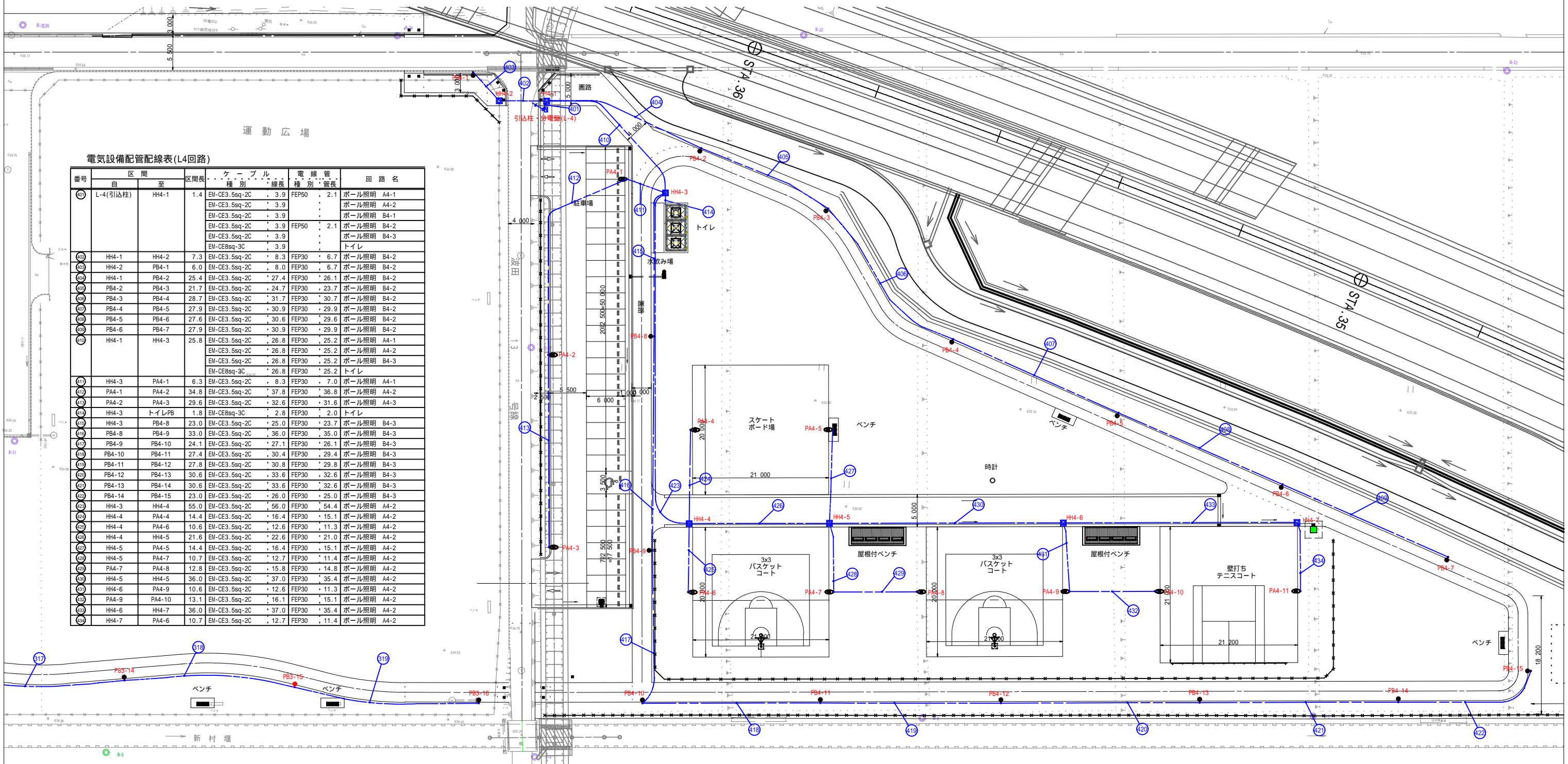
番号	区間	自	至	区間長	ケーブル		電線管		回路名
					種別	線長	種別	管長	
①	L-3(引込柱)	HH3-1	PB3-1	1.4	EM-CE3.5sq-2C	3.9	FEP50	2.1	ポール照明 A3
					EM-CE5.5sq-2C	3.9			ポール照明 B3-1
					EM-CE8sq-3C	3.9	FEP50	2.1	ポール照明 B3-2
②	HH3-1	PB3-1	PB3-2	27.8	EM-CE3.5sq-2C	3.9	FEP30	2.8	ポール照明 B3-1
					EM-CE5.5sq-2C	30.8	FEP30	29.8	ポール照明 B3-1
					EM-CE8sq-3C	3.9			トイレ
③	PB3-2	PB3-3	PB3-4	27.7	EM-CE3.5sq-2C	30.7	FEP30	29.7	ポール照明 B3-1
					EM-CE5.5sq-2C	30.2	FEP30	29.2	ポール照明 B3-1
④	PB3-3	PB3-4	PB3-5	27.2	EM-CE3.5sq-2C	30.7	FEP30	29.7	ポール照明 B3-1
					EM-CE5.5sq-2C	30.2	FEP30	29.2	ポール照明 B3-1
⑤	PB3-4	PB3-5	PB3-6	27.7	EM-CE3.5sq-2C	30.7	FEP30	29.7	ポール照明 B3-1
					EM-CE5.5sq-2C	31.3	FEP30	30.3	ポール照明 B3-1
⑥	PB3-5	PB3-6	PB3-7	28.3	EM-CE3.5sq-2C	31.3	FEP30	30.3	ポール照明 B3-1
					EM-CE5.5sq-2C	30.6	FEP30	29.6	ポール照明 B3-1
⑦	PB3-6	PB3-7	PB3-8	27.6	EM-CE3.5sq-2C	30.6	FEP30	29.6	ポール照明 B3-1
					EM-CE5.5sq-2C	7.7	FEP30	6.4	ポール照明 B3-1
⑧	PB3-7	PB3-8	HH3-2	5.7	EM-CE3.5sq-2C	6.8	FEP30	5.2	ポール照明 B3-1
					EM-CE5.5sq-2C	6.8	FEP30	5.2	ポール照明 B3-1
⑨	HH3-2	HH3-3	PB3-9	13.4	EM-CE3.5sq-2C	15.4	FEP30	14.1	ポール照明 B3-1
					EM-CE5.5sq-2C	31.1	FEP30	30.1	ポール照明 B3-1
⑩	HH3-3	PB3-9	PB3-10	28.1	EM-CE3.5sq-2C	30.8	FEP30	29.8	ポール照明 B3-1
					EM-CE5.5sq-2C	30.7	FEP30	29.7	ポール照明 B3-1
⑪	PB3-10	PB3-11	PB3-12	27.8	EM-CE3.5sq-2C	30.7	FEP30	29.7	ポール照明 B3-1
					EM-CE5.5sq-2C	30.0	FEP30	29.0	ポール照明 B3-1
⑫	PB3-11	PB3-12	PB3-13	27.7	EM-CE3.5sq-2C	30.7	FEP30	29.7	ポール照明 B3-1
					EM-CE5.5sq-2C	30.0	FEP30	29.0	ポール照明 B3-1
⑬	PB3-12	PB3-13	PB3-14	27.0	EM-CE3.5sq-2C	29.4	FEP30	28.4	ポール照明 B3-1
					EM-CE5.5sq-2C	30.6	FEP30	30.6	ポール照明 B3-1
⑭	PB3-13	PB3-14	PB3-15	26.4	EM-CE3.5sq-2C	14.9	FEP30	13.3	ポール照明 A3
					EM-CE5.5sq-2C	14.9	FEP30	13.3	ポール照明 B3-2
⑮	PB3-14	PB3-15	HH3-4	13.9	EM-CE3.5sq-2C	14.9	FEP30	13.3	ポール照明 A3
					EM-CE5.5sq-2C	14.9	FEP30	13.3	ポール照明 B3-2
⑯	HH3-4	HH3-5	トイレPB	5.6	EM-CE8sq-3C	6.6	FEP30	5.0	トイレ
					EM-CE3.5sq-2C	2.4	FEP30	1.6	トイレ
⑰	HH3-5	トイレPB	PB3-17	11.9	EM-CE3.5sq-2C	12.6	FEP30	12.6	ポール照明 B3-2
					EM-CE5.5sq-2C	22.1	FEP30	21.1	ポール照明 B3-2
⑱	PB3-17	PB3-18	PB3-19	31.3	EM-CE3.5sq-2C	34.3	FEP30	33.3	ポール照明 B3-2
					EM-CE5.5sq-2C	32.1	FEP30	31.1	ポール照明 B3-2
⑳	PB3-18	PB3-19	PB3-20	29.1	EM-CE3.5sq-2C	32.1	FEP30	31.1	ポール照明 B3-2
					EM-CE5.5sq-2C	24.3	FEP30	23.0	ポール照明 A3
㉑	HH3-4	PA3-1	PA3-2	22.3	EM-CE3.5sq-2C	32.7	FEP30	31.7	ポール照明 A3
					EM-CE5.5sq-2C	32.7	FEP30	31.7	ポール照明 A3
㉒	PA3-1	PA3-2	PA3-3	29.7	EM-CE3.5sq-2C	32.7	FEP30	31.7	ポール照明 A3
					EM-CE5.5sq-2C	32.7	FEP30	31.7	ポール照明 A3



埋設配管及び分電盤は別途発注工事にて施工

電気設備配置平面図(4) S=1:300

緑地・西側広場
L-4回路

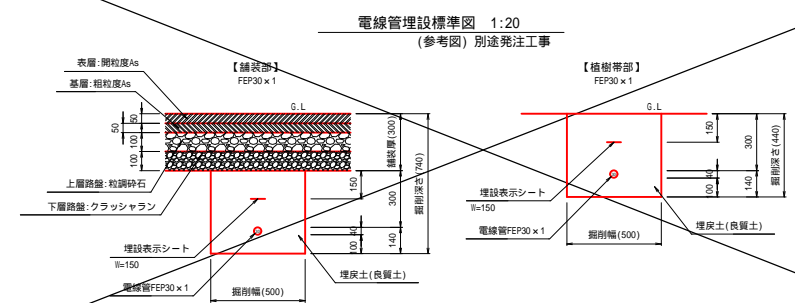


電気設備配管配線表(L4回路)

番号	区間	区間長	ケーブル種別	ケーブル線長	電線管種別	電線管線長	回路名
①	L-4(引込柱)	HH4-1	EM-CE3.5sq-2C	3.9	FEP50	2.1	ボール照明 A4-1
			EM-CE3.5sq-2C	3.9			ボール照明 A4-2
			EM-CE3.5sq-2C	3.9			ボール照明 B4-1
			EM-CE3.5sq-2C	3.9	FEP50	2.1	ボール照明 B4-2
			EM-CE3.5sq-2C	3.9			ボール照明 B4-3
②	HH4-1	HH4-2	EM-CE3.5sq-2C	8.3	FEP30	6.7	ボール照明 B4-2
			EM-CE3.5sq-2C	8.0	FEP30	6.7	ボール照明 B4-2
			EM-CE3.5sq-2C	27.4	FEP30	26.1	ボール照明 B4-2
			EM-CE3.5sq-2C	24.7	FEP30	23.7	ボール照明 B4-2
			EM-CE3.5sq-2C	31.7	FEP30	30.7	ボール照明 B4-2
③	PB4-2	PB4-3	EM-CE3.5sq-2C	30.9	FEP30	29.9	ボール照明 B4-2
			EM-CE3.5sq-2C	30.9	FEP30	29.9	ボール照明 B4-2
			EM-CE3.5sq-2C	30.6	FEP30	29.6	ボール照明 B4-2
			EM-CE3.5sq-2C	30.9	FEP30	29.9	ボール照明 B4-2
			EM-CE3.5sq-2C	30.9	FEP30	29.9	ボール照明 B4-2
④	PB4-3	PB4-4	EM-CE3.5sq-2C	26.8	FEP30	25.2	ボール照明 A4-1
			EM-CE3.5sq-2C	26.8	FEP30	25.2	ボール照明 A4-2
			EM-CE3.5sq-2C	26.8	FEP30	25.2	ボール照明 A4-3
			EM-CE8sq-3C	26.8	FEP30	25.2	トイレ
			EM-CE3.5sq-2C	26.8	FEP30	25.2	トイレ
⑤	HH4-3	PA4-1	EM-CE3.5sq-2C	8.3	FEP30	7.0	ボール照明 A4-1
			EM-CE3.5sq-2C	37.8	FEP30	36.8	ボール照明 A4-2
			EM-CE3.5sq-2C	32.6	FEP30	31.6	ボール照明 A4-3
			EM-CE8sq-3C	2.8	FEP30	2.0	トイレ
			EM-CE3.5sq-2C	25.0	FEP30	23.7	ボール照明 B4-3
⑥	PB4-8	PB4-9	EM-CE3.5sq-2C	36.0	FEP30	35.0	ボール照明 B4-3
			EM-CE3.5sq-2C	27.1	FEP30	26.1	ボール照明 B4-3
			EM-CE3.5sq-2C	30.4	FEP30	29.4	ボール照明 B4-3
			EM-CE3.5sq-2C	30.8	FEP30	29.8	ボール照明 B4-3
			EM-CE3.5sq-2C	33.6	FEP30	32.6	ボール照明 B4-3
⑦	HH4-3	HH4-4	EM-CE3.5sq-2C	96.0	FEP30	54.4	ボール照明 A4-2
			EM-CE3.5sq-2C	16.4	FEP30	15.1	ボール照明 A4-2
			EM-CE3.5sq-2C	12.6	FEP30	11.3	ボール照明 A4-2
			EM-CE3.5sq-2C	22.6	FEP30	21.0	ボール照明 A4-2
			EM-CE3.5sq-2C	16.4	FEP30	15.1	ボール照明 A4-2
⑧	HH4-4	PA4-4	EM-CE3.5sq-2C	12.7	FEP30	11.4	ボール照明 A4-2
			EM-CE3.5sq-2C	15.8	FEP30	14.8	ボール照明 A4-2
			EM-CE3.5sq-2C	37.0	FEP30	35.4	ボール照明 A4-2
			EM-CE3.5sq-2C	12.6	FEP30	11.3	ボール照明 A4-2
			EM-CE3.5sq-2C	16.1	FEP30	15.1	ボール照明 A4-2
⑨	HH4-5	HH4-6	EM-CE3.5sq-2C	37.0	FEP30	35.4	ボール照明 A4-2
			EM-CE3.5sq-2C	37.0	FEP30	35.4	ボール照明 A4-2
			EM-CE3.5sq-2C	12.7	FEP30	11.4	ボール照明 A4-2
			EM-CE3.5sq-2C	12.7	FEP30	11.4	ボール照明 A4-2
			EM-CE3.5sq-2C	12.7	FEP30	11.4	ボール照明 A4-2

電気設備数量表(L-4回路)

記号	名称	規格・寸法	数量	備考
引込柱・分電盤	H=5.8m 屋外共架式分電盤 SUS製		1基	L-4
ボール照明灯 PA	H=6.0m LED54W		11基	
ボール照明灯 PB	H=4.5m LED18W		15基	
ハンドホール	H1-6型 600×600		7基	
ケーブル	EM-CE3.5sq-2C		884.3m	
ケーブル	EM-CE8sq-3C		30.7m	
ケーブル分岐接続	Y分岐接続 HH内		3か所	HH4-4, 5, 6内
波付硬質ポリエチレン管	FEP30		847.4m	
波付硬質ポリエチレン管	FEP50		4.2m	

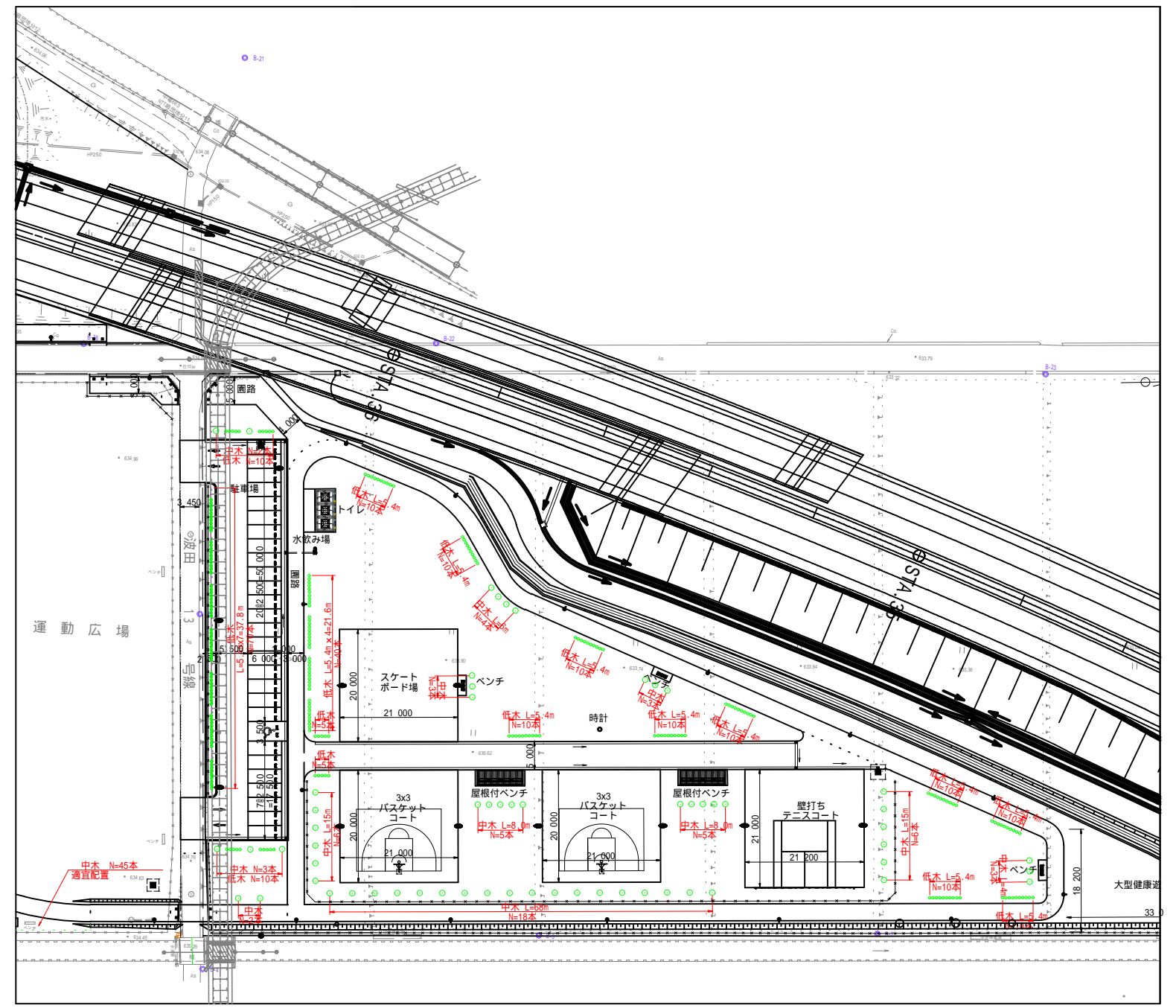
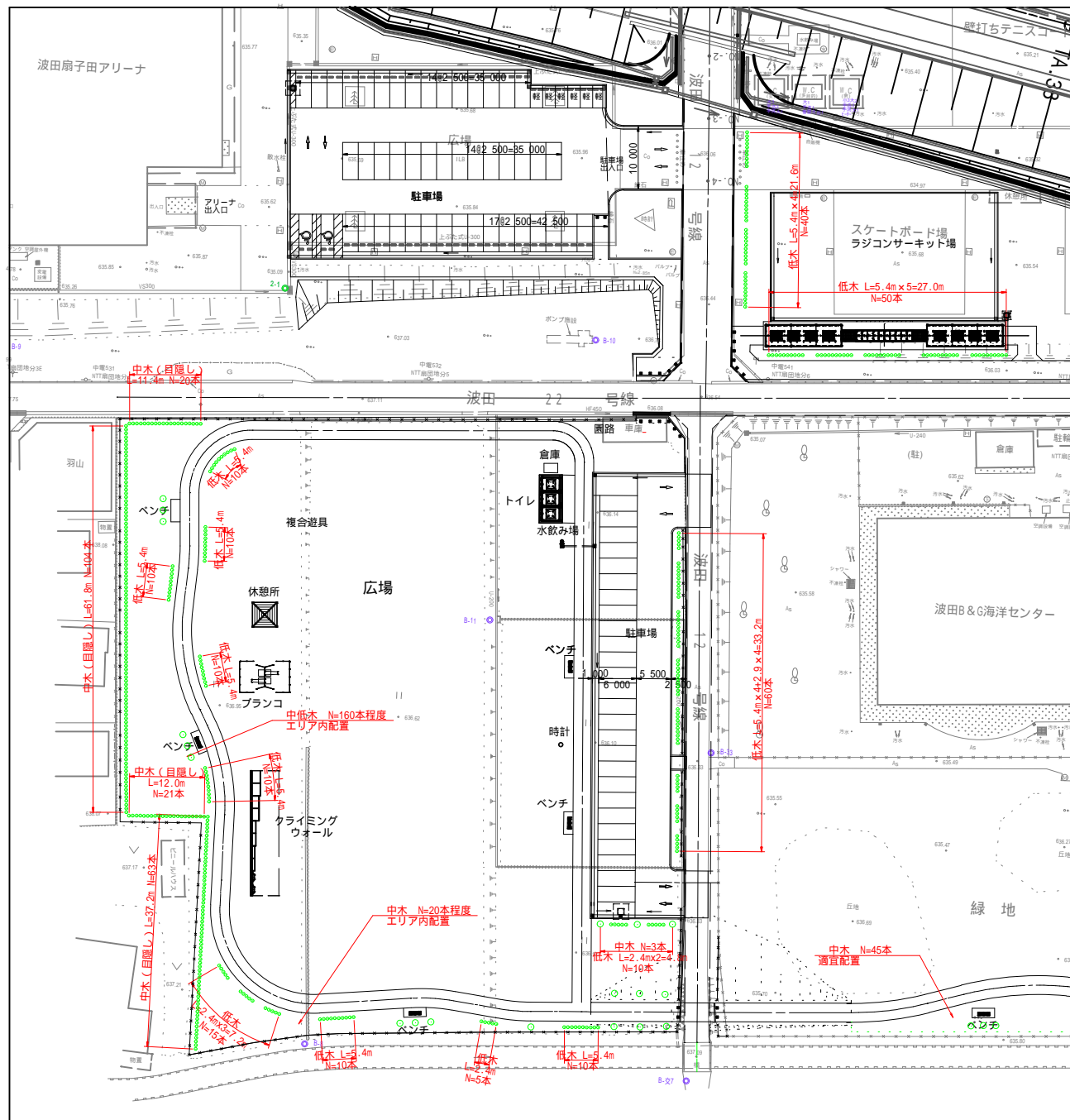


埋設配管及び分電盤は別途発注工事に施工

植栽配置平面図 S=1:500

西側広場、緑地、ラジコン場

東側広場



面所	樹種	本数	H	W
ライラック		20	1.5	0.5
サザンカ		20	1.5	0.3
ミツバツツジ		20	1.0	0.35
ヤマブキ		20	0.8	-
クリシマツツジ		20	0.6	0.5
ヒラドツツジ		20	0.6	0.6
ユキヤナギ		20	0.5	0.8
サワラ		20	2.0	0.4
サツキツツジ		50	0.4	0.5
イヌツギ		20	1.5	0.5
コデマリ		50	0.8	-
ガムシ		23	0.5	0.4
ドウダンツツジ		60	0.8	0.4
ガマズミ		20	1.0	-
サザンカ		15	1.5	0.3
ライラック		15	1.5	0.5
ドウダンツツジ		90	0.8	0.4

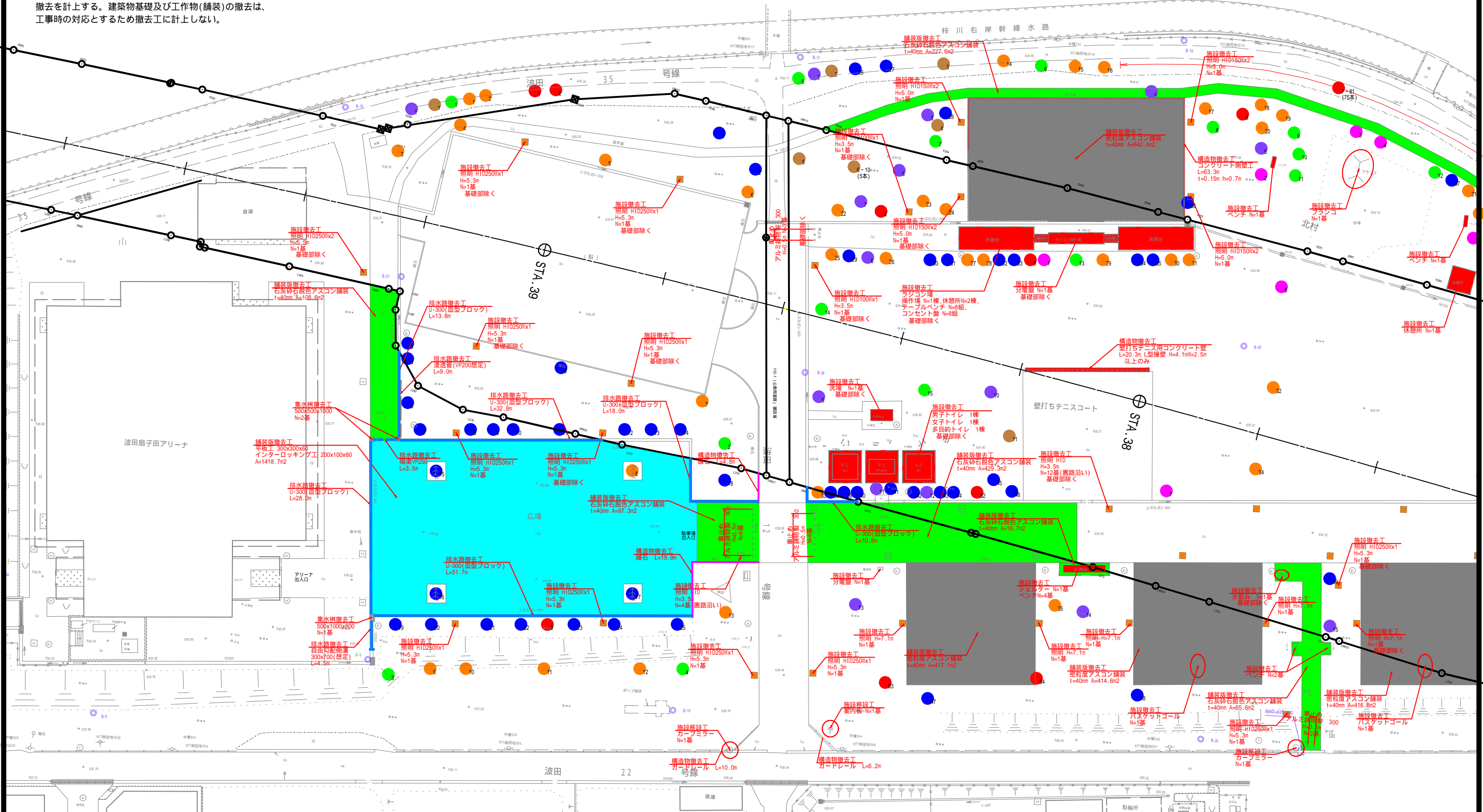
面所	樹種	本数	H	W
ドウダンツツジ		70	0.8	0.4
サワラ		30	2.0	0.4
ガマズミ		10	1.0	0.4
ライラック		10	1.5	0.5
サザンカ		10	1.5	0.3
ヤマブキ		30	0.8	-
クリシマツツジ		30	0.6	0.5
ヒラドツツジ		30	0.6	0.6
ユキヤナギ		20	0.5	0.8
サツキツツジ		60	0.4	0.5

特記事項
 1. 樹種、本数及び配置は参考とする。施工前に現況樹木の状態と併せて確認し、発注者と協議すること。
 2. 緑地や運動広場の現況植栽は基本的に存置とするが、落枝などの危険性がある樹木は、利用者の安全性に配慮し、剪定や撤去等の措置について発注者と協議すること。

特記事項

・縦貫道範囲内の建築物は上屋のみ、照明灯はGL上のみ撤去を計上する。建築物基礎及び工作物(舗装)の撤去は、工事時の対応とするため撤去工に計上しない。

撤去工平面図(1) S=1:300



伐採対象樹木

凡例	樹木規格
● (Brown)	1-12 幹周20cm未満
● (Purple)	1-26 幹周20cm以上30cm未満
● (Red)	1-88 幹周30cm以上60cm未満
● (Blue)	1-61 幹周60cm以上90cm未満
● (Orange)	1-54 幹周90cm以上120cm未満
● (Green)	1-21 幹周120cm以上150cm未満
● (Pink)	1-7 幹周150cm以上200cm未満

令和5年度 松本市波田扇子田運動公園移設整備事業 公営整備工事	
撤去工平面図(1)	縮尺 図示
松本市 波田	
課長	係長
照査	設計
図面番号 80 葉中之 77	
松本市役所	

特記事項

・縦貫道範囲内の建築物は上屋のみ、照明灯はGL上のみ撤去を計上する。建築物基礎及び工作物(舗装)の撤去は、工事時の対応とするため撤去工に計上しない。

撤去工平面図(2)

S=1:300

撤去工等 数量集計表

名称	規格	単位	アリーナ前	北側駐車場	ラジコン場
舗装撤去工					
開粒度アスコン	t=40mm	m ²			
密粒度アスコン	t=40mm	m ²		842.4	417.1+414.6+416.8+1248.5
密粒度石灰砕石色アスコン	t=40mm	m ²	108.6+97.3+205.9	227.6	429.3+167.7+65.6+511.6
平板ブロック					
インターロッキングブロック	t=60mm	m ²		1418.7	
構造物撤去工					
排水路	U-300(皿型ブロック)	m	28.0+51.7+32.8+18.0+13.8=144.3		10.6
自由勾配側溝	300x700	m	4.5		
暗渠	VP250	m	3.5		
浸透管	VP200	m	9.0		
集水溝	500x1000x800	基	1		
	500x500x1000	基	2		
側壁工					
側壁	150x700	m		63.3	
壁打ちテニスコート	L型擁壁 H=4.1m W=2.5m	m ³			20.3
縁石	地先境界ブロック	m	19.9+4.8=24.7		
ガードレール	土中	m	10.0		6.2
車止め	アルミ鋳物製 300 H=0.5	基		3	9+4+2=19
	基礎部(1基/1基当り)	基			9+4+2=19

撤去工等 数量集計表

名称	規格	単位	アリーナ前	北側駐車場	ラジコン場
施設撤去工					
建築物					
トイレ	建屋(基礎部除く)	箇所			1
ラジコン場				1	
シェルター	建屋 L=8.0m	基			2
ベンチ	アルミ製 本体	基			8
四阿	建屋 4.0m x 4.0m	棟			1
便益施設					
水飲み	本体(基礎部除く)	基			1
洗い場	本体(基礎部除く)	基			1
道具					
ブランコ	2連ブランコ(基礎部除く)	基			1
#	基礎部(4基/1基当り)	基			4
バスケットゴール					
#	基礎部(1基/1基当り)	基			2
休憩施設					
ベンチ	木製 本体(基礎部除く)	基		2	5
#	基礎部(2基/1基当り)	基		2	2
ベンチ	アルミ製 本体(基礎部除く)	基			8
管理施設					
照明施設	H=3.5m 本体(基礎部除く)	基		4	2
#	基礎部(1基/1基当り)	基		4	4
#	H=5.0m 本体(基礎部除く)	基			4
#	基礎部(1基/1基当り)	基			3
#	H=5.3m 本体(基礎部除く)	基		10	3
#	基礎部(1基/1基当り)	基		5	2
#	H=7.1m 本体(基礎部除く)	基			6
#	基礎部(1基/1基当り)	基			4
分電盤	本体(基礎部除く)	基		1	1
#	基礎部(1基/1基当り)	基			1
施設移設工					
案内板(避難場所)					1
カーブミラー				1	1

伐採工 数量集計表

凡例	樹木規格	単位	概設公園内
● 1-12	幹周20cm未満	本	12
● 1-26	幹周20cm以上30cm未満	本	26
● 1-88	幹周30cm以上60cm未満	本	88
● 1-61	幹周60cm以上90cm未満	本	61
● 1-54	幹周90cm以上120cm未満	本	54
● 1-21	幹周120cm以上150cm未満	本	21
● 1-7	幹周150cm以上200cm未満	本	7

令和5年度 松本市波田前子田運動公園移設整備事業 公園整備工事

撤去工平面図(1) 縮尺 図示

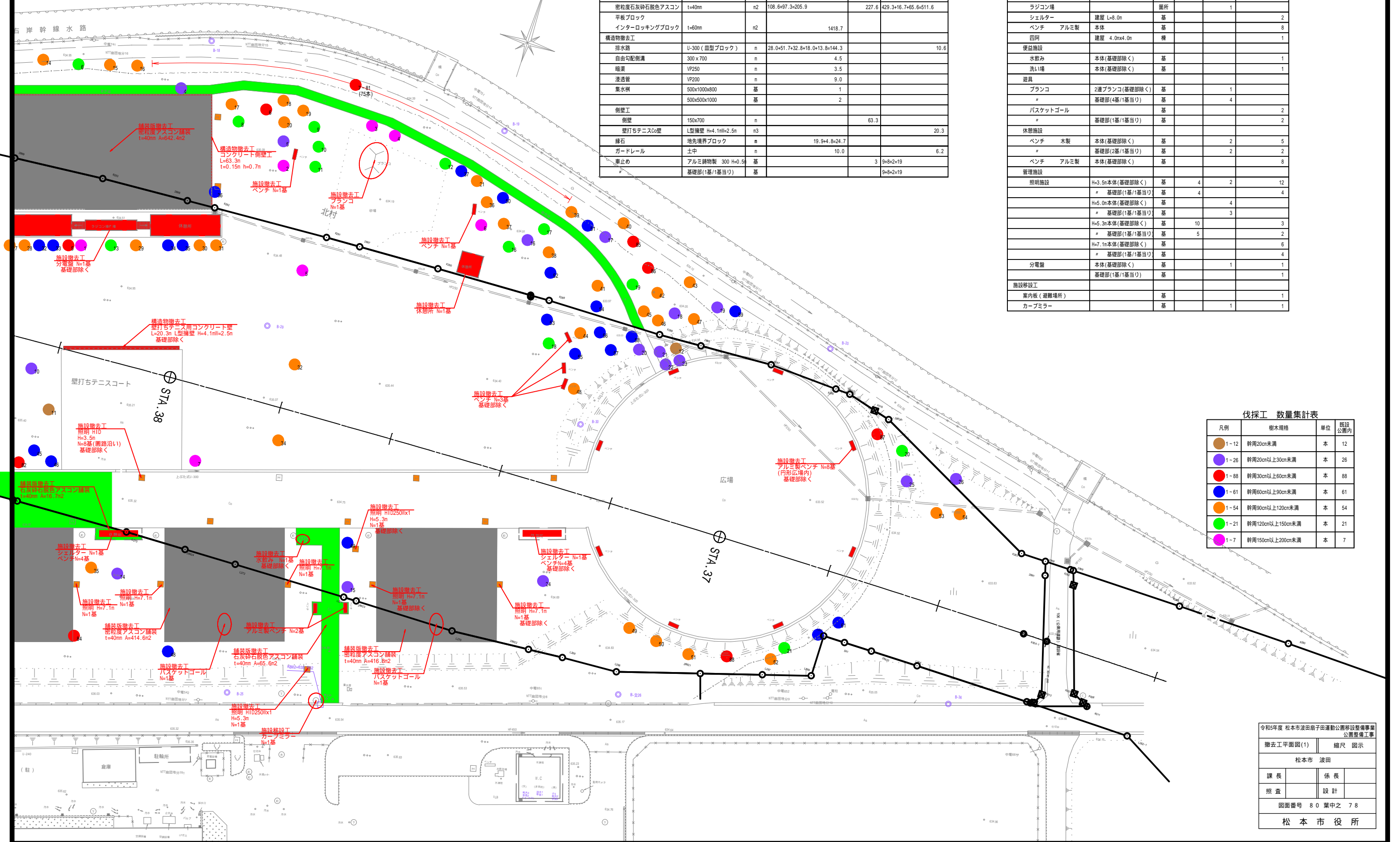
松本市 波田

課長 係長

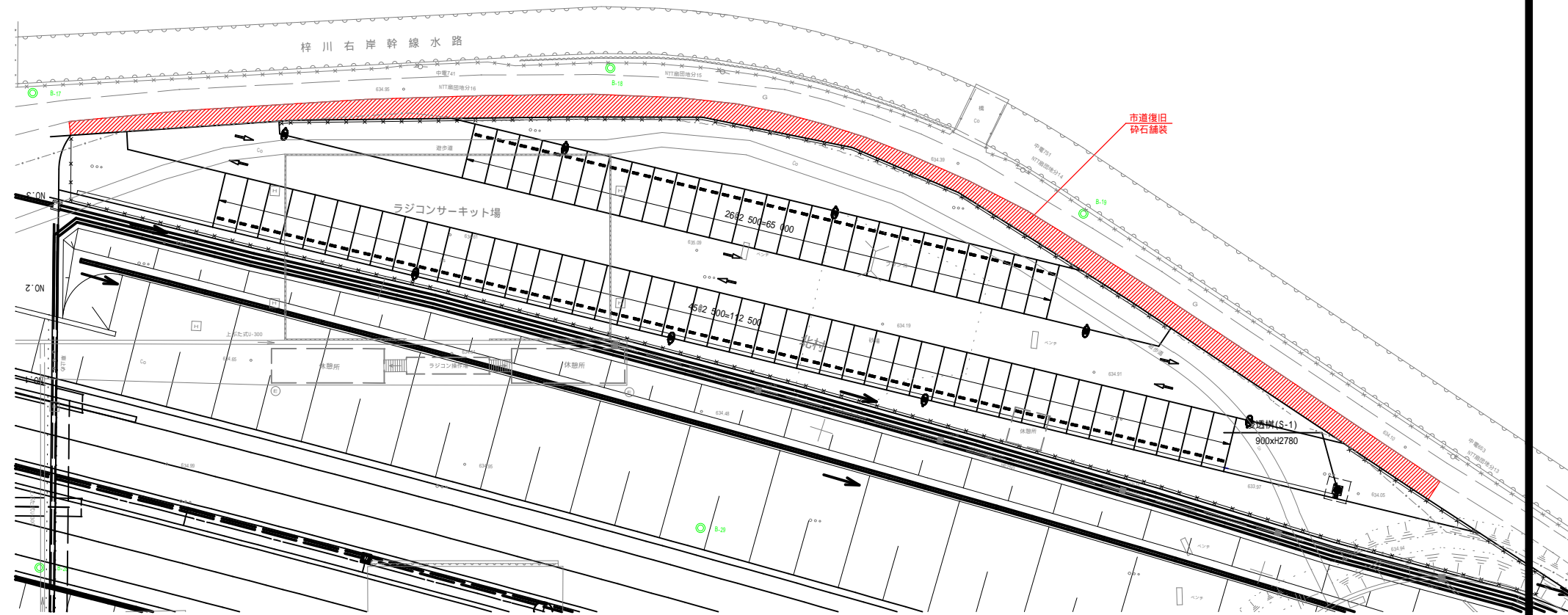
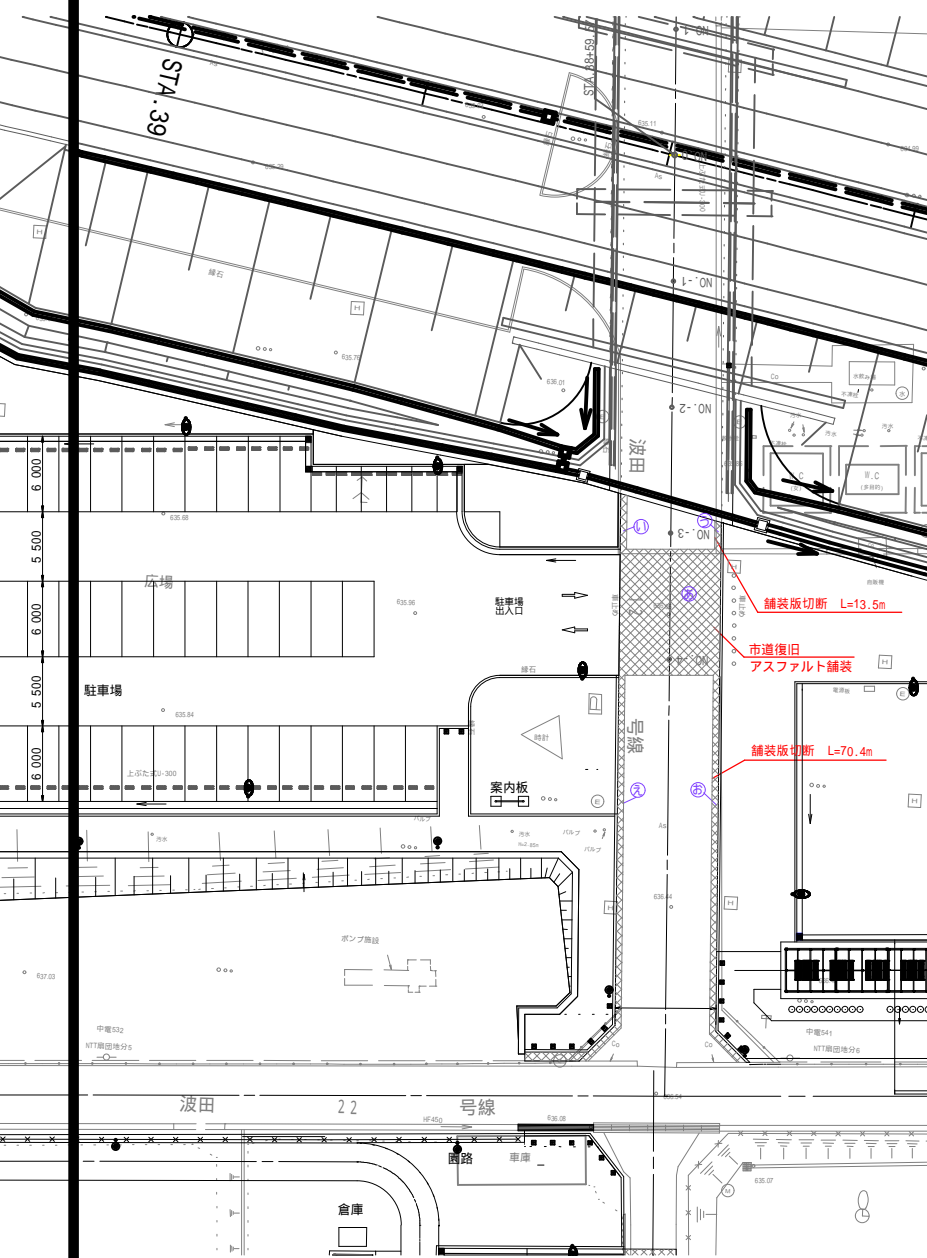
照査 設計

図面番号 80 葉中之 78

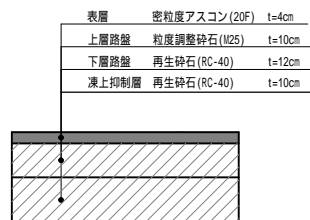
松本市役所



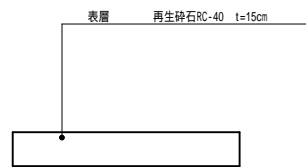
付帯工平面図(1) S=1:300



市道復旧
アスファルト舗装



市道復旧
砕石舗装



市道復旧(アスファルト舗装)

記号	底辺	高さ	面積 m ²
あ	CAD求積	m	80.01
い	CAD求積	m	2.17
う	CAD求積	m	1.10
え	CAD求積	m	15.89
お	CAD求積	m	15.85
面積 m ²			115.02

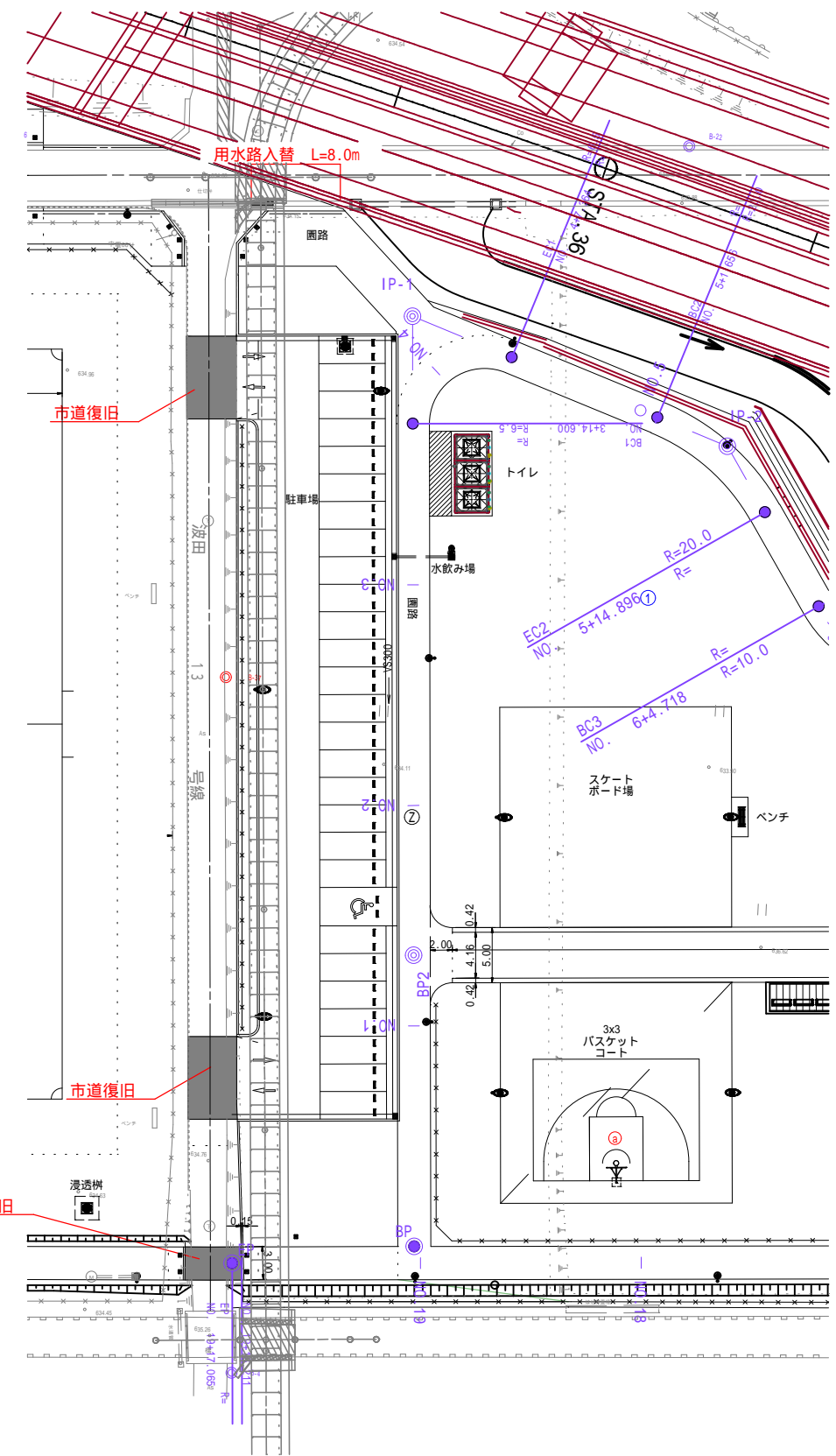
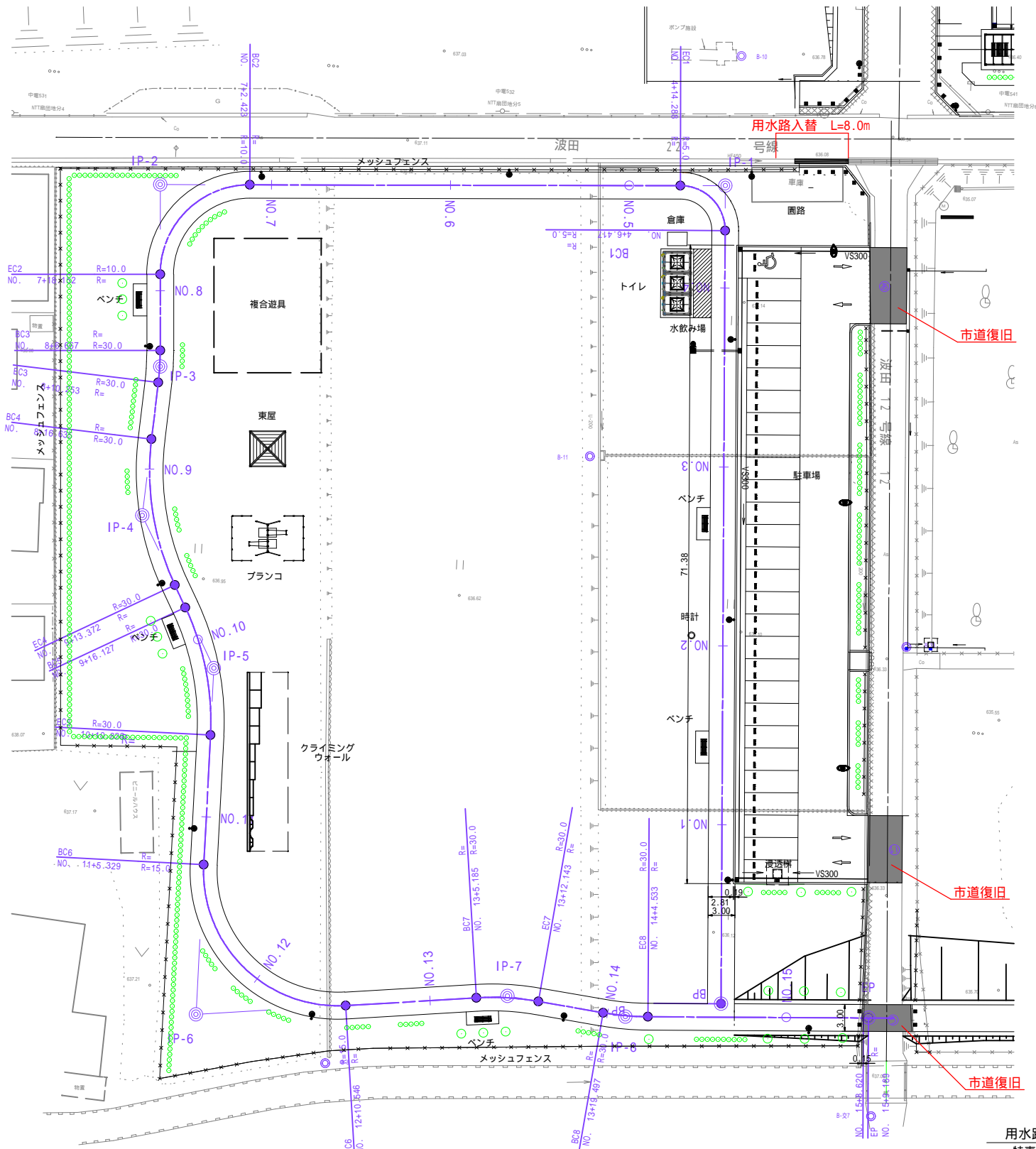
市道復旧(砕石舗装)

記号	底辺	高さ	面積 m ²
	CAD求積	m	339.33
面積 m ²			339.33

令和5年度 松本市波田扇子田運動公園移設整備事業 公園整備工事	
付帯工平面図(1)	縮尺 1:300
松本市 波田	
課長	係長
照査	設計
図面番号 80 葉中之 79	
松本市役所	

付帯工平面図(2)

S=1:300



市道復旧
アスファルト舗装

表層	密粒度アスコン(20F)	t=4cm
上層路盤	粒度調整砕石(W25)	t=10cm
下層路盤	再生砕石(RC-40)	t=12cm
凍上抑制層	再生砕石(RC-40)	t=10cm

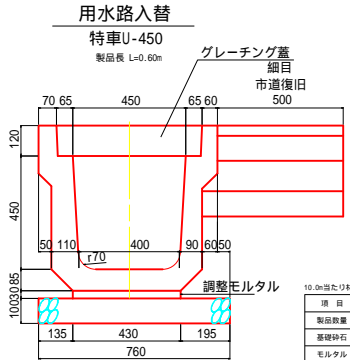
市道復旧

記号	底辺	高さ	面積 m ²
BC1	4.5	4.1	30.60
BC2	7.2	4.2	28.74
BC3	8.7	3.7	15.98
BC4	11.3	3.3	33.85
BC5	13.8	2.9	33.27
BC6	16.3	2.5	15.45
面積			161.90

市道舗装撤去

記号	底辺	高さ	面積 m ²
BC1	4.5	4.1	30.60
BC2	7.2	4.2	27.37
BC3	8.7	3.7	11.60
BC4	11.3	3.3	26.03
BC5	13.8	2.9	26.19
BC6	16.3	2.5	9.50
面積			131.29

既設w=3.6m



10.0m当たり材料表

項目	単位	数量
製網数量	個	16.5
調整砕石	m ³	7.00
モルタル	m ³	0.13