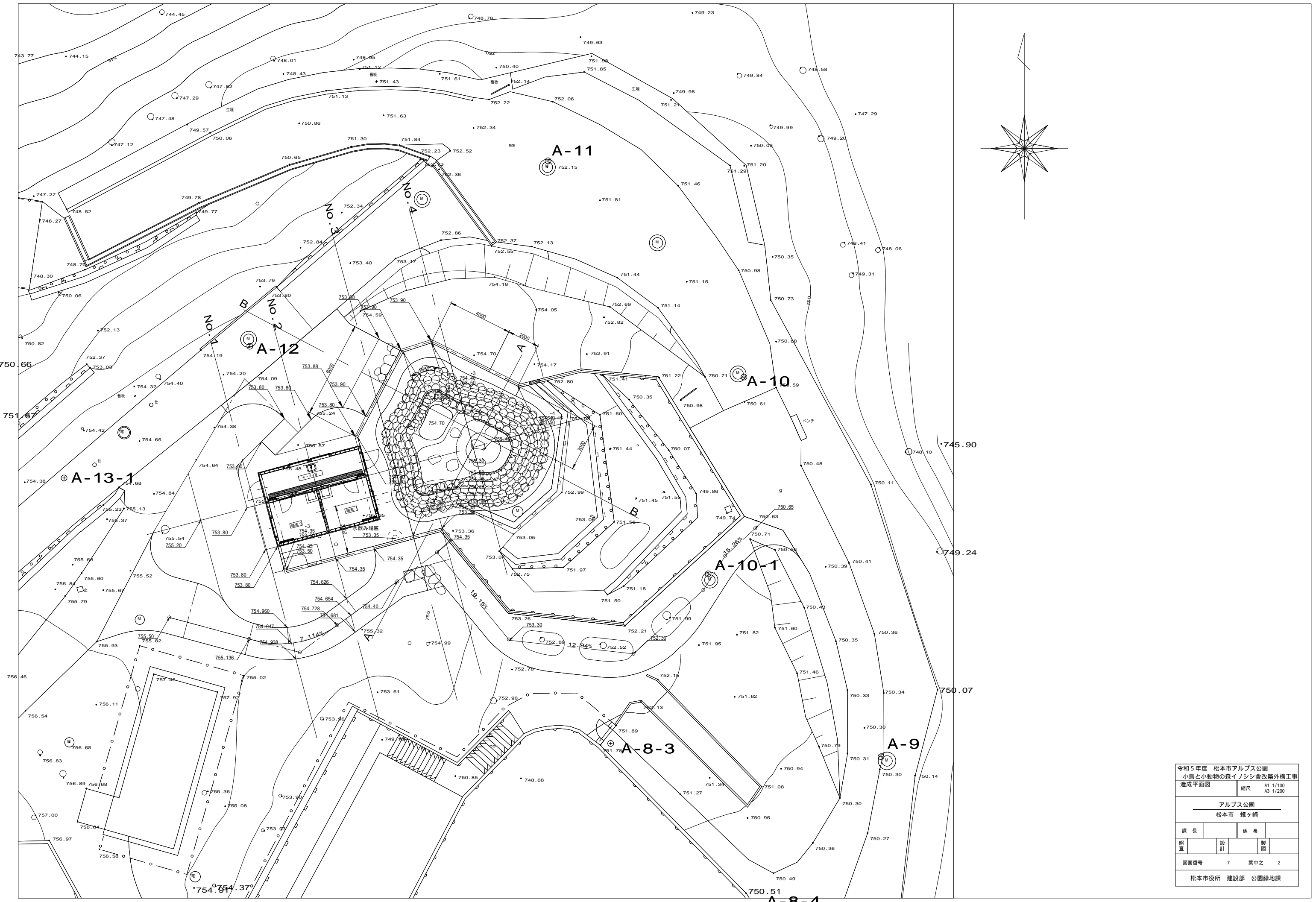


基準点座標一覧表

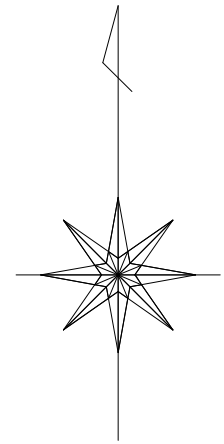
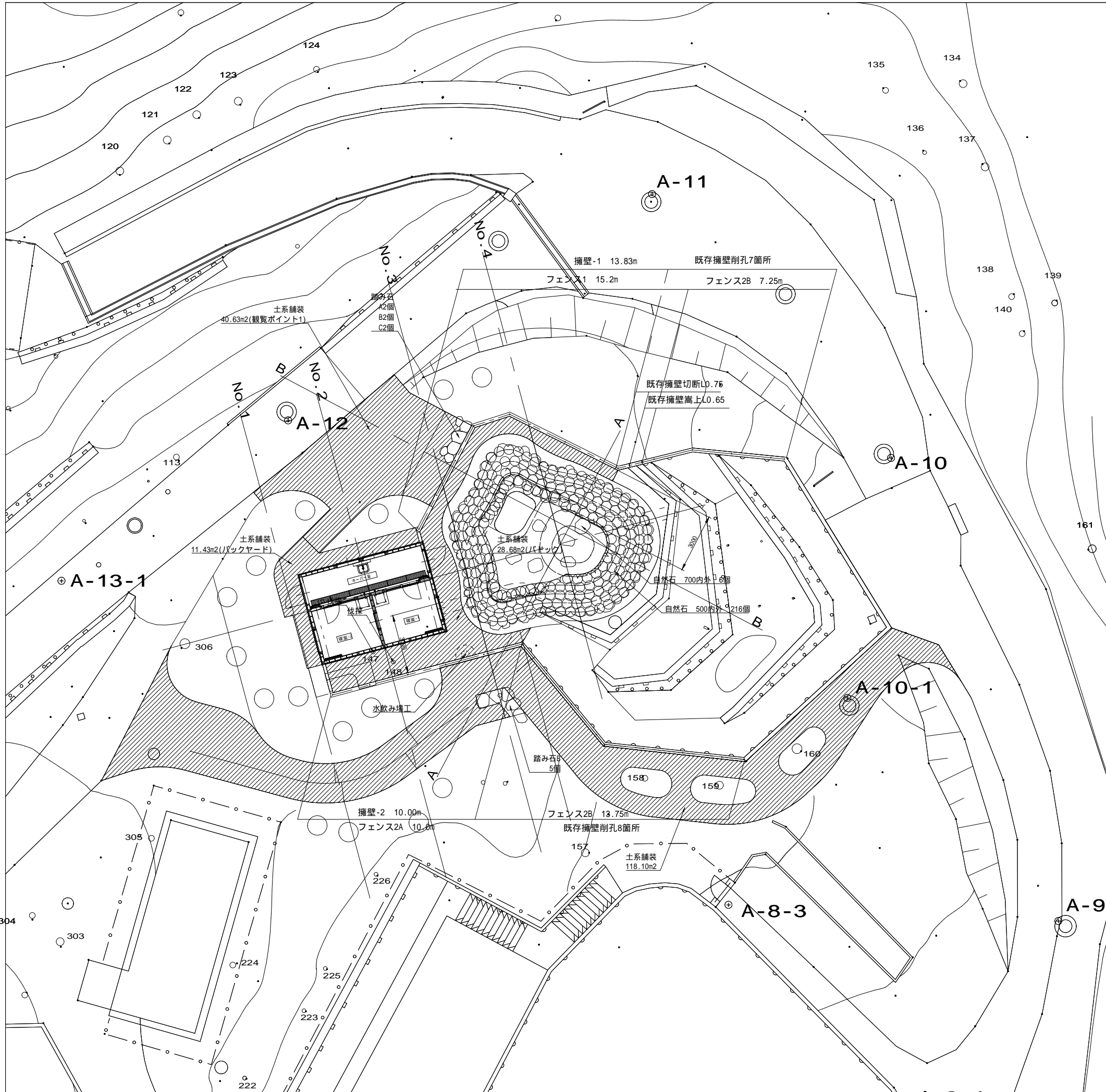
点名	X	Y	標高
A-4	29203.552	-48952.068	754.597
A-5	29215.907	-48924.555	751.232
A-6	29213.677	-48896.731	747.824
A-7	29230.077	-48881.690	748.408
A-8	29250.229	-48887.372	749.942
A-9	29277.471	-48877.055	750.300
A-10	29300.944	-48885.547	750.675
A-11	29314.392	-48897.695	752.135
A-12	29302.902	-48916.167	754.043
A-13	29279.711	-48949.598	754.296
A-6-1	29217.501	-48913.711	750.130
A-6-2	29217.657	-48903.763	748.847
A-6-3	29223.667	-48885.662	747.952
A-8-1	29237.449	-48875.593	748.271
A-8-2	29237.984	-48882.652	748.905
A-8-3	29278.291	-48893.813	751.833
A-8-4	29267.992	-48884.615	750.453
A-8-5	29251.486	-48892.917	750.366
A-8-6	29256.701	-48911.070	752.653
A-10-1	29288.803	-48887.766	751.239
A-13-1	29294.741	-48927.675	754.494

令和5年度 松本市アルプス公園 小鳥と小動物の森イノシシ舎改築外構工事			
副付図	A1 1/100	縮尺 A3 1/200	
アルプス公園 松本市 鶴ヶ崎			
課長		係長	
監査	設計	製図	
図面番号	7	葉中之	1
松本市役所 建設部 公園緑地課			

A-8-4

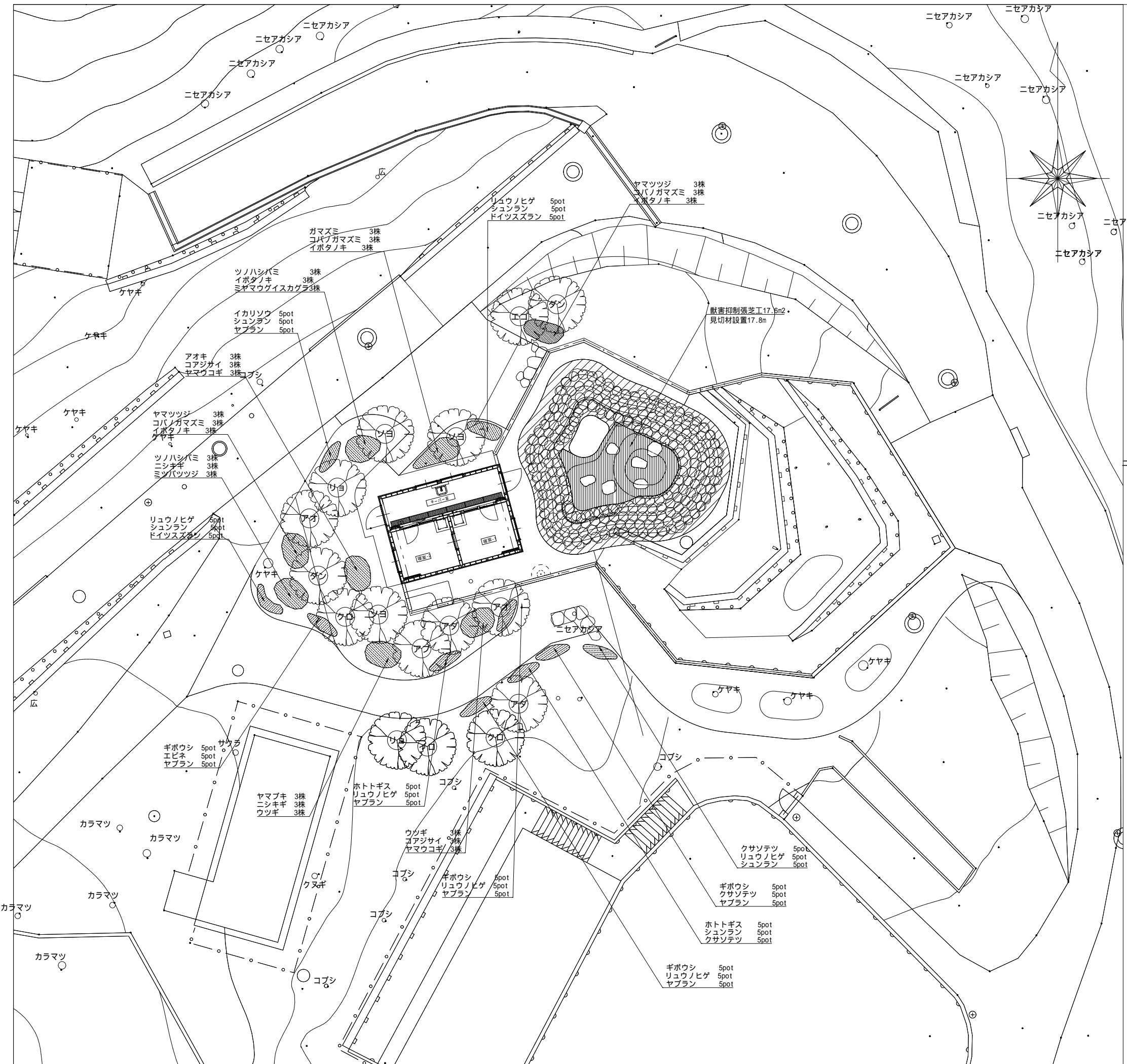


令和5年度 松本市アルプス公園 小鳥と小動物の森インノシ舎改築外構工事 造成平面図			
		縮尺 A1 1/100 A3 1/200	
アルプス公園 松本市 蝶ヶ崎			
課長		係長	
監査	設計	製図	
図面番号	7	葉中之	2
松本市役所 建設部 公園緑地課			



令和5年度 松本市アルプス公園 小鳥と小動物の森イノシシ舎改築外構工事 施設平面図			
縮尺		A1 1/100	A3 1/200
アルプス公園 松本市 蝶ヶ崎			
課長		係長	
照査	設計	製図	
図面番号	7	葉中之	3
松本市役所 建設部 公園緑地課			

A-8-4



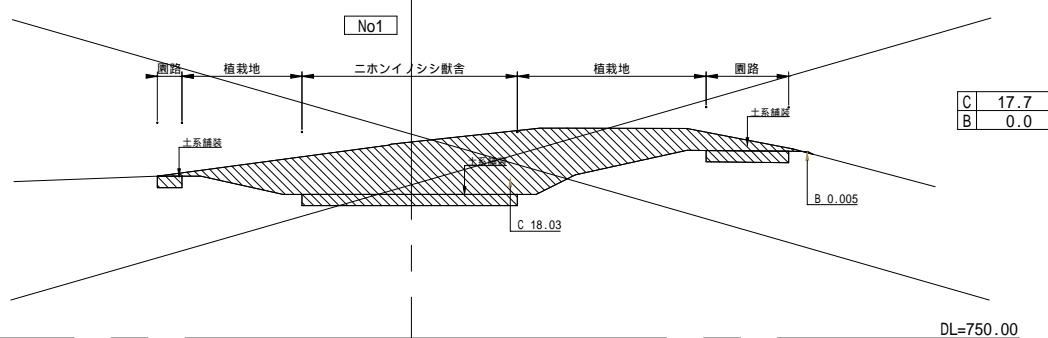
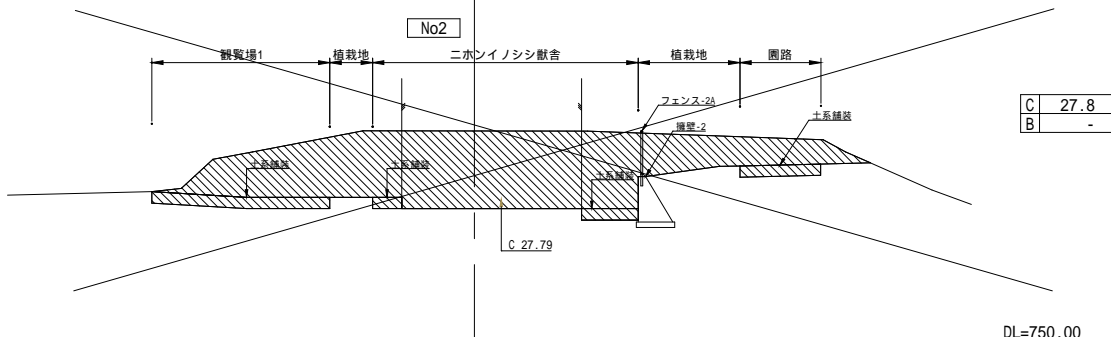
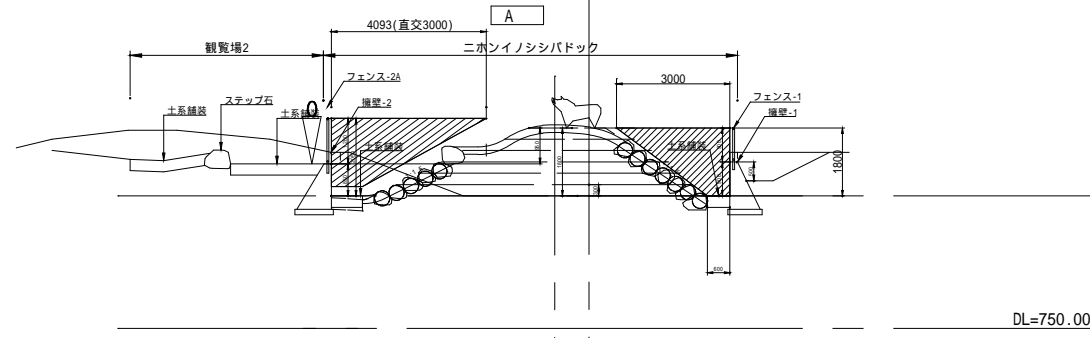
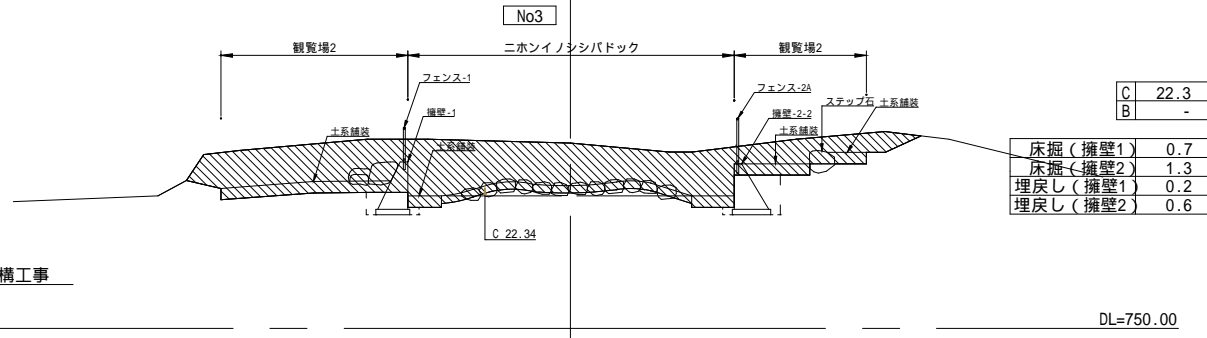
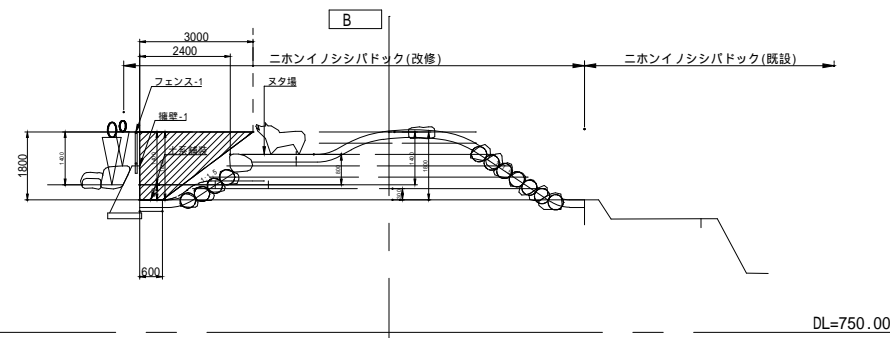
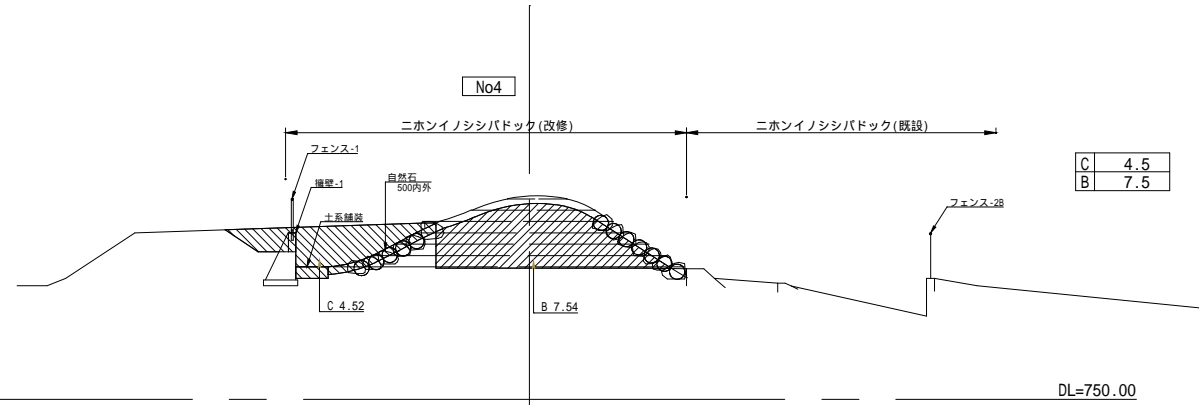
記号	種名	H	C	W
イロ	イロハモミジ	3.0	0.15	1.2
エゴ	エゴノキ	3.0	0.15	-
ソヨ	ソヨゴ	2.0	-	0.6
ダン	ダンコウバイ	2.0	-	-
アブ	アブラチャン	2.0	-	-
アオ	アオハダ	2.0	-	-
アダ	アオダモ	2.0	-	-
リョ	リョウブ	2.0	-	-
クロ	クロモジ	2.0	-	-
	アオキ	0.5	-	0.3
	ウツギ	0.5	-	3本立
	ガズミ	0.5	-	-
	ニシキギ	0.5	-	0.3
	ミツバツツジ	0.5	-	0.25
	ヤマブキ	0.5	-	3本立
	ヤマツツジ	0.5	-	0.25
	イボタノキ	0.5	-	-
	コバノガズミ	0.5	-	-
	ツノハシバミ	0.5	-	-
	ミヤマウグイスカグラ	0.5	-	-
	ヤマウコギ	0.5	-	-
	コアジサイ	0.5	-	-
				pot径
	イカリソウ			10.5
	エビネ			10.5
	ギボウシ			10.5
	クサソテツ			12.0
	シュンラン			10.5
	ホトトギス			10.5
	ヤブラン			10.5
	リュウノヒゲ			9.0
	ドイツスズラン			10.5
	獣害抑制張芝工			

令和5年度 松本市アルプス公園  
小鳥と小動物の森イノシシ舎改築外構工事  
植栽平面図 縮尺 A1 1/100 A3 1/200

アルプス公園  
松本市 蝶ヶ崎

課長	係長
照査	設計
製図	

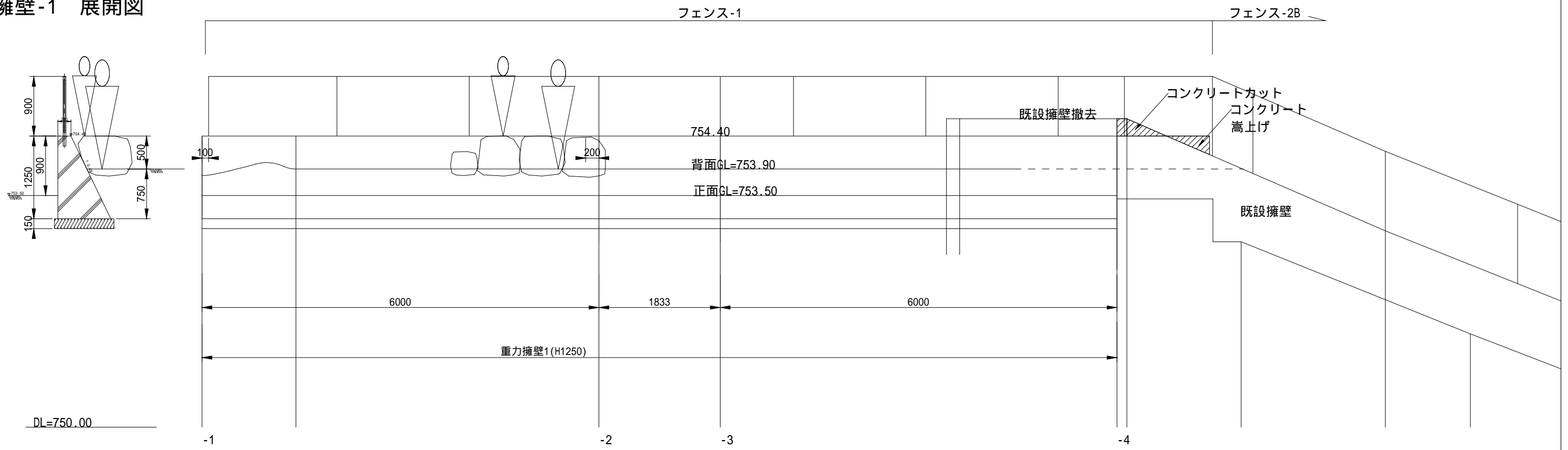
図面番号 7 葉中之 4  
松本市役所 建設部 公園緑地課



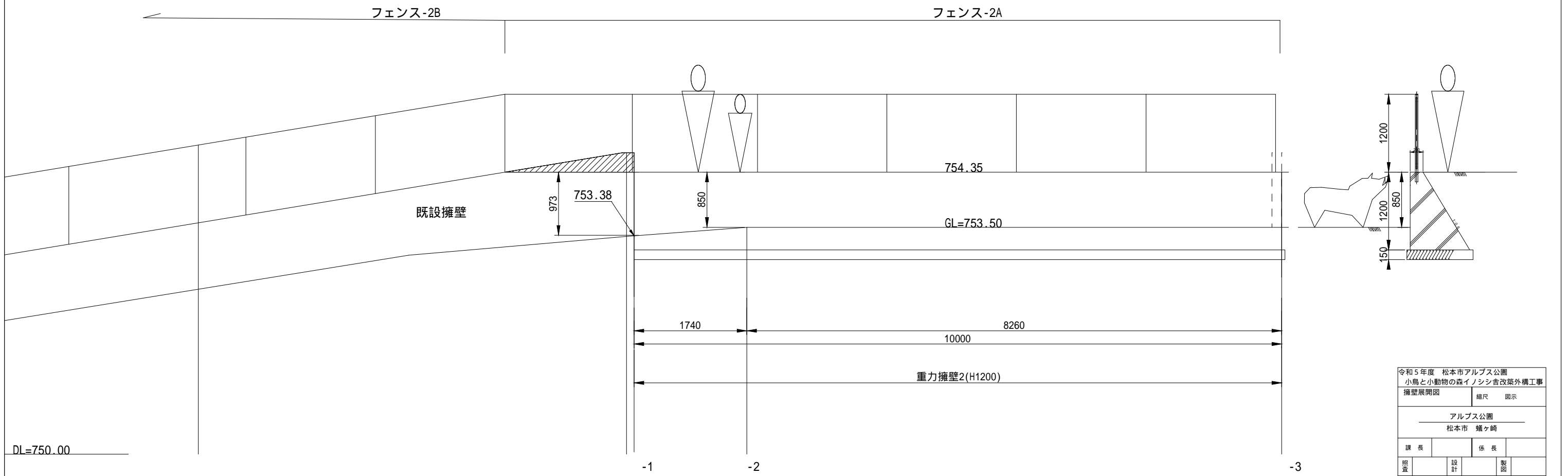
無障害物空間確保

令和5年度 松本市アルプス公園			
小鳥と小動物の森イノシシ舎改築外構工事			
横断面	縮尺	A1 1/100	A3 1/200
アルプス公園			
松本市 蝶ヶ崎			
課長		係長	
照査	設計	製図	
図面番号	7	葉中之	5
松本市役所 建設部 公園緑地課			

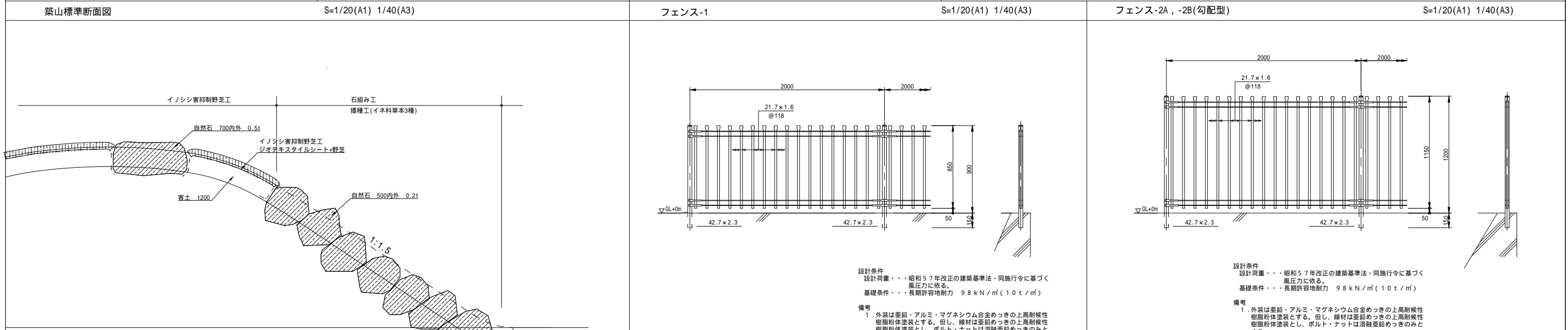
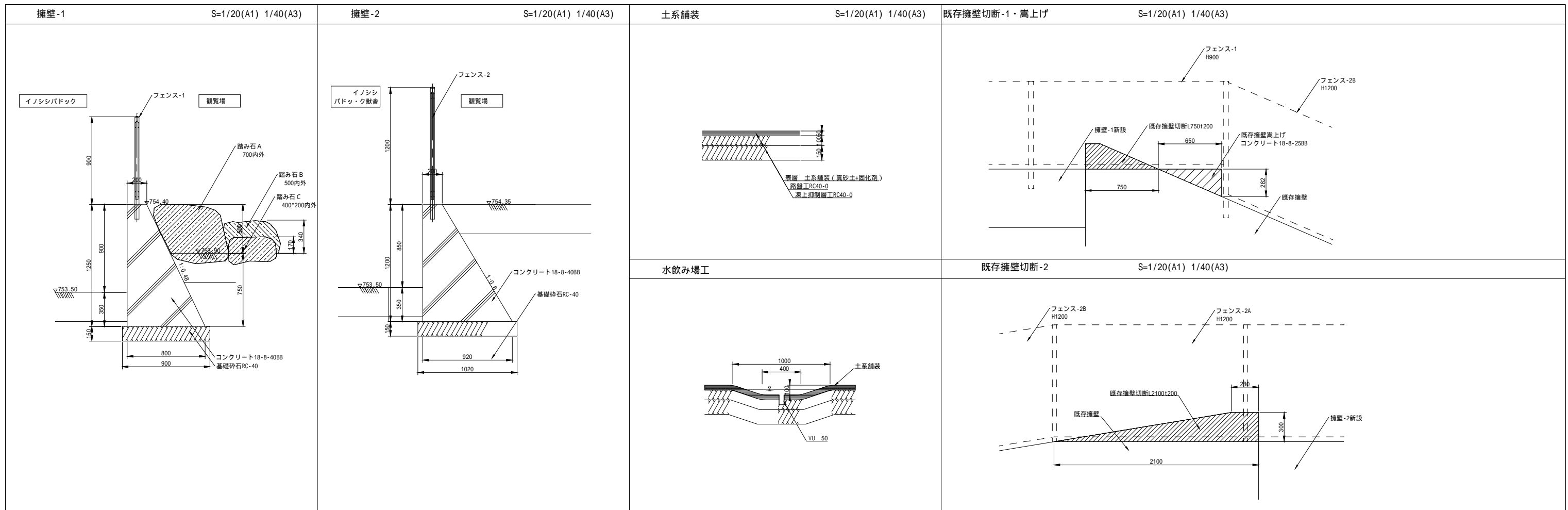
擁壁-1 展開図



擁壁-2 展開図



令和5年度 松本市アルプス公園 小鳥と小動物の森イノシシ舎改築外構工事			
擁壁展開図		縮尺	図示
アルプス公園 松本市 蝶ヶ崎			
課長		係長	
監査	設計	製図	
図面番号	7	葉中之	6
松本市役所 建設部 公園緑地課			



設計条件 設計荷重・・・昭和57年改正の建築基準法・同施行令に基づく風圧力に依る。 基礎条件・・・長期許容地耐力 9.8 kN/m <sup>2</sup> (1.0 t/m <sup>2</sup> )			
備考 1. 外装は亜鉛・アルミ・マグネシウム合金めっきの上高耐候性樹脂粉体塗装とする。但し、線材は亜鉛めっきの上高耐候性樹脂粉体塗装とし、ボルト・ナットは溶融亜鉛めっきのみとする。			
設計条件 設計荷重・・・昭和57年改正の建築基準法・同施行令に基づく風圧力に依る。 基礎条件・・・長期許容地耐力 9.8 kN/m <sup>2</sup> (1.0 t/m <sup>2</sup> )			
備考 1. 外装は亜鉛・アルミ・マグネシウム合金めっきの上高耐候性樹脂粉体塗装とする。但し、線材は亜鉛めっきの上高耐候性樹脂粉体塗装とし、ボルト・ナットは溶融亜鉛めっきのみとする。			

令和5年度 松本市アルプス公園			
小島と小動物の森イノシシ舎改築外構工事			
構造図	縮尺	図示	
アルプス公園			
松本市 鶴ヶ崎			
課長	係長	製	長
照査	設計	製	図
図面番号	7	葉中之	7
松本市役所 建設部 公園緑地課			