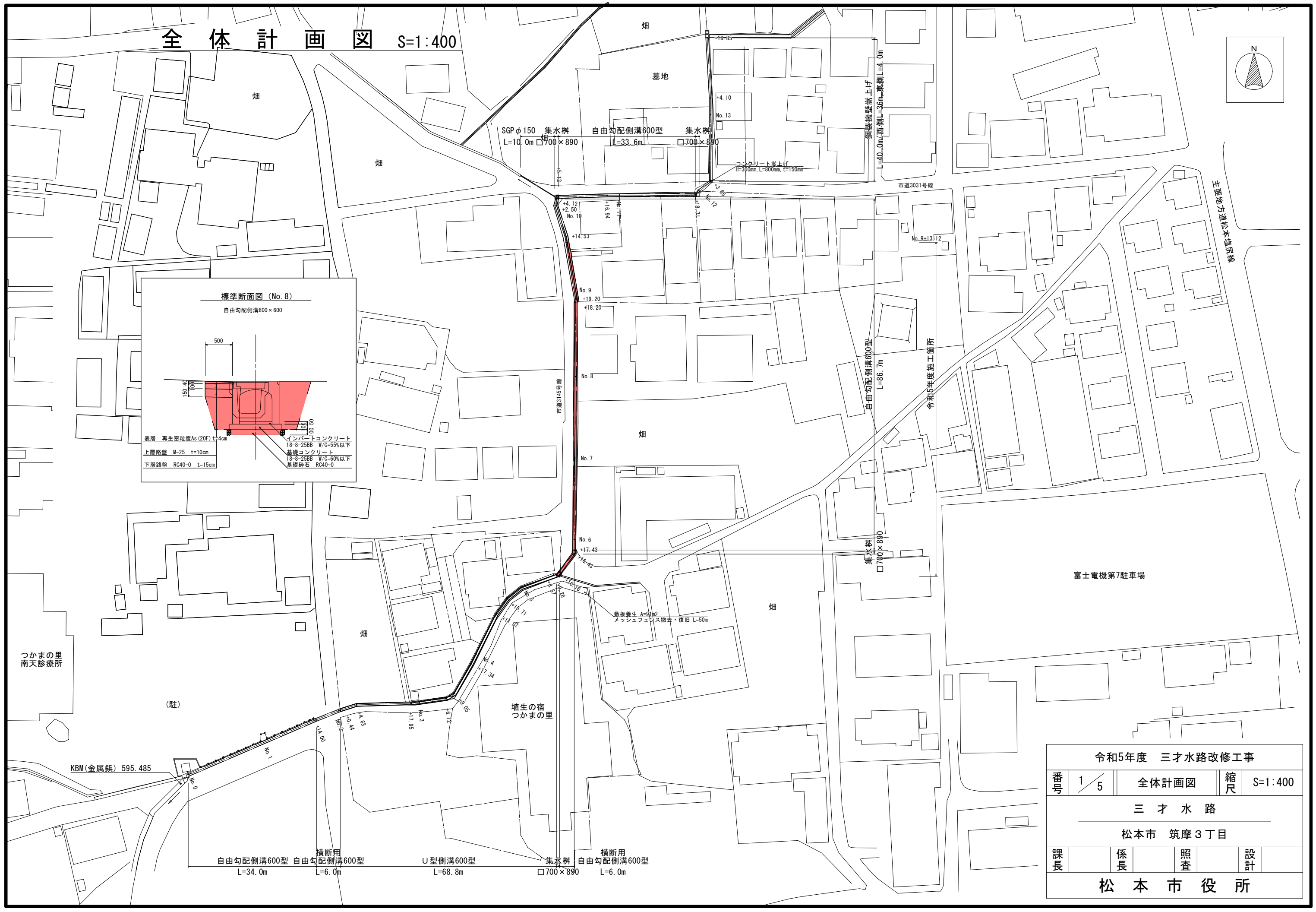
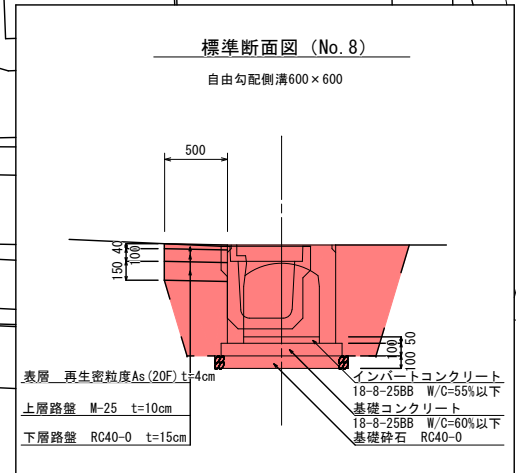
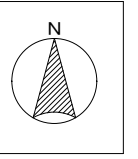


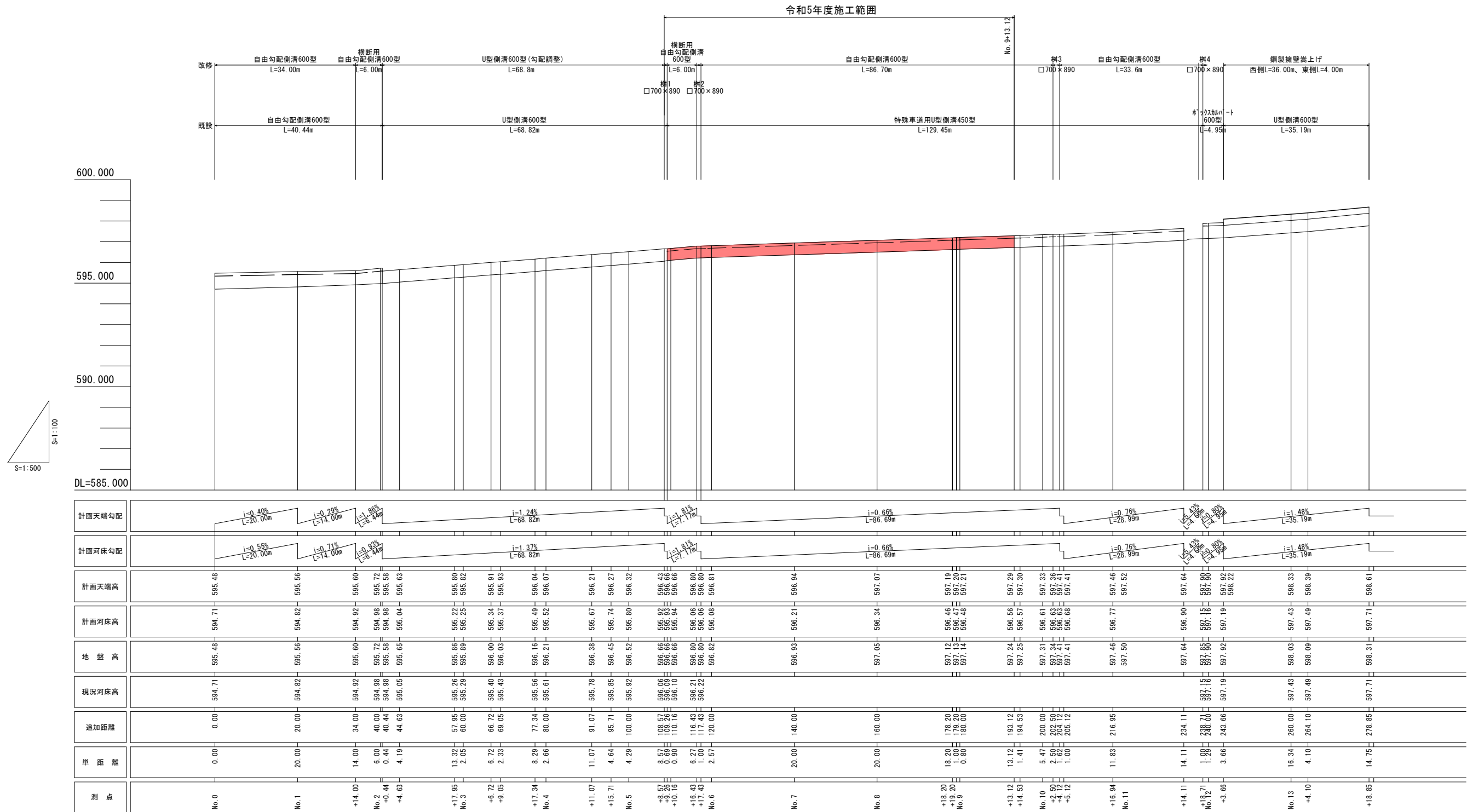
図面番号	図面名称	摘要
1 / 5	平面図	
2 / 5	縦断図	
3 / 5	横断図(1)	
4 / 5	横断図(2)	
5 / 5	構造図	

全体計画図 S=1:400



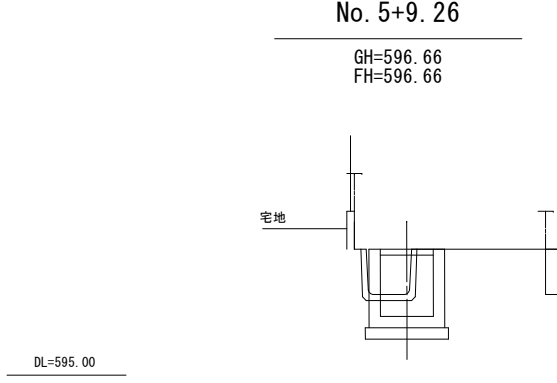
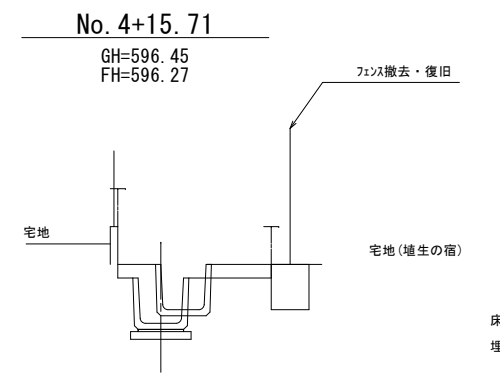
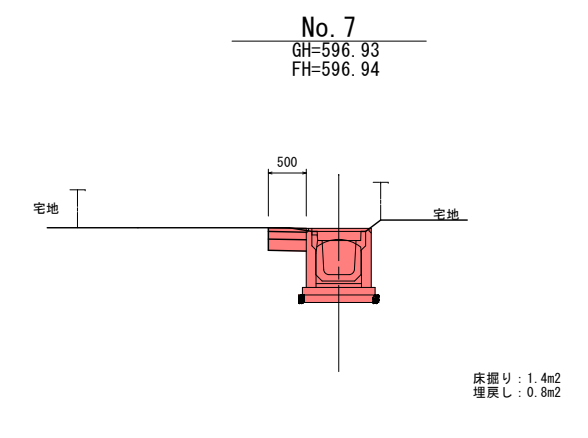
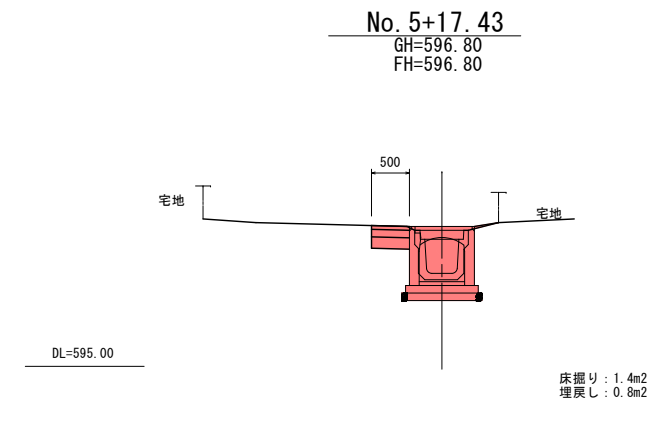
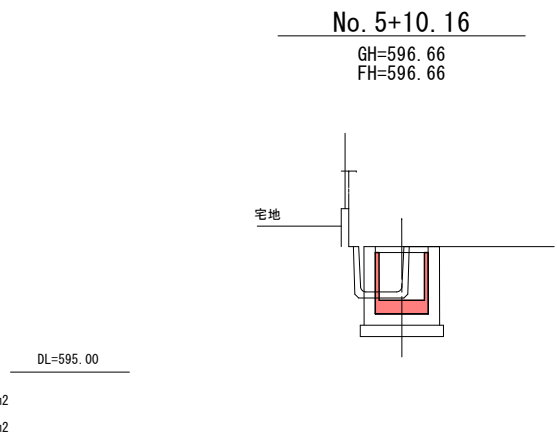
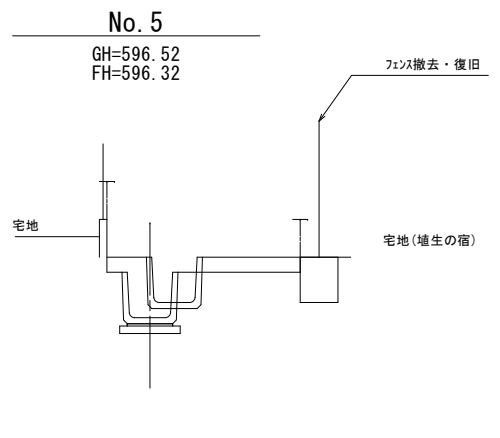
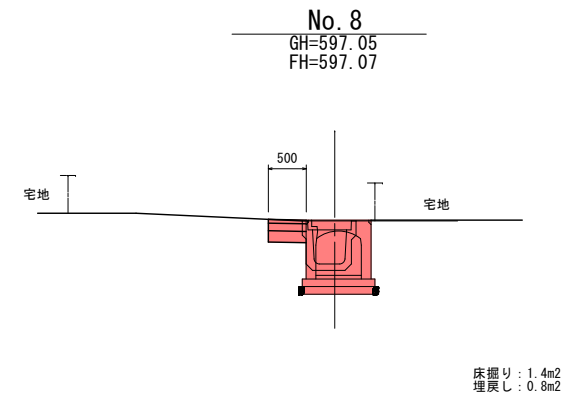
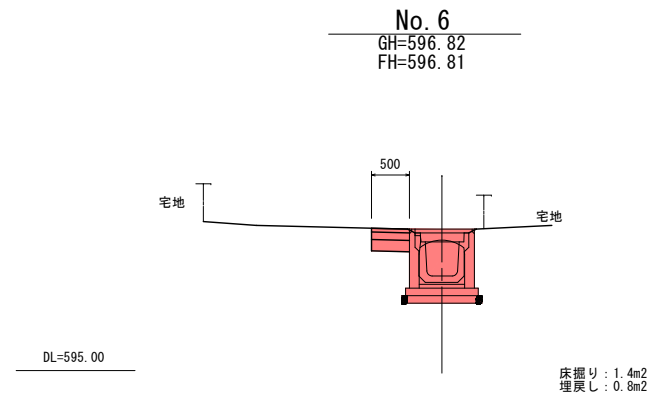
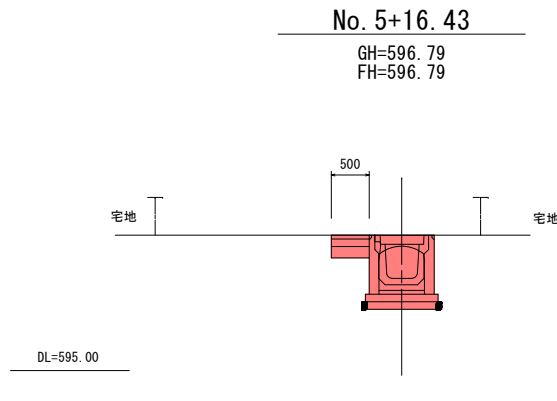
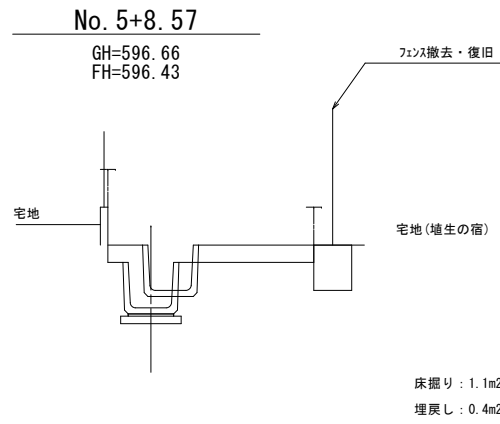
令和5年度 三才水路改修工事			
番号	1 / 5	全体計画図	縮尺 S=1:400
三才水路			
松本市 筑摩3丁目			
課長	係長	照査	設計
松本市役所			

縦断図 V=1:500 H=1:100



令和5年度 三才水路改修工事			
番号	2 / 5	縦断図	縮尺 H=1:100 V=1:500
三才水路			
松本市 筑摩3丁目			
課長	係長	照査	設計
松本市役所			

横断図 (1) S=1:50

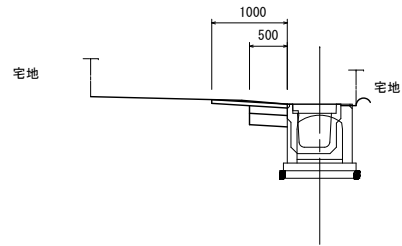


令和5年度 三才水路改修工事				
番号	3/5	横断図 (1)	縮尺	S=1:50
三才水路				
松本市 筑摩3丁目				
課長	係長	照査	設計	
松本市役所				

横断図 (2) S=1:50

No. 10+4.12

GH=597.41
FH=597.41

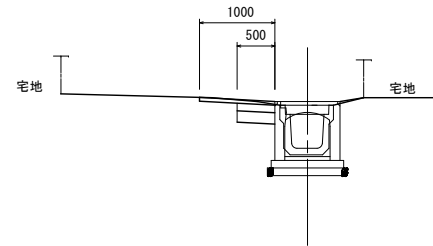


DL=595.00

床掘り: 1.4m²
埋戻し: 0.8m²

No. 11+18.71

GH=597.85
FH=597.90

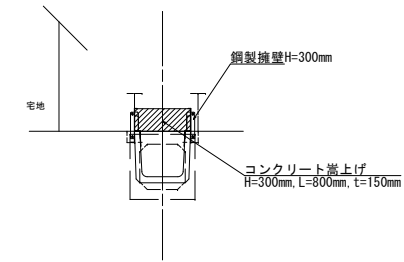


DL=595.00

床掘り: 1.4m²
埋戻し: 0.8m²

No. 12+3.66

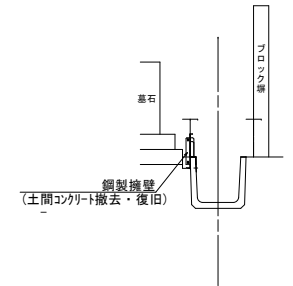
GH=597.92
FH=597.19



DL=595.00

No. 13+4.10

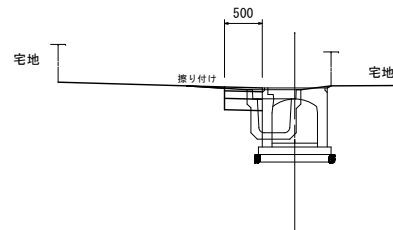
GH=598.39
FH=597.49



DL=595.00

No. 10

GH=597.31
FH=597.33

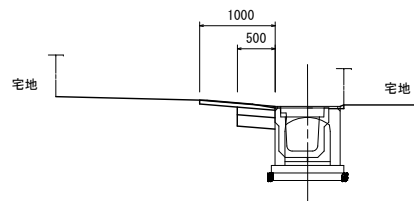


DL=595.00

床掘り: 1.4m²
埋戻し: 0.8m²

No. 11

GH=597.50
FH=597.52

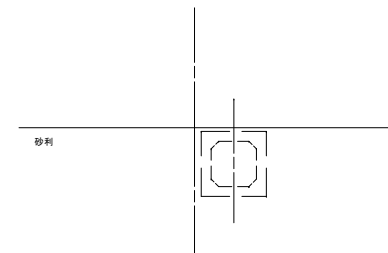


DL=595.00

床掘り: 1.5m²
埋戻し: 0.8m²

No. 12

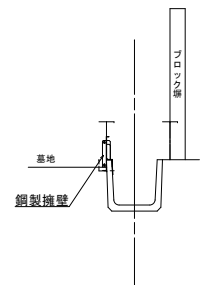
GH=597.90
FH=597.16



DL=595.00

No. 13

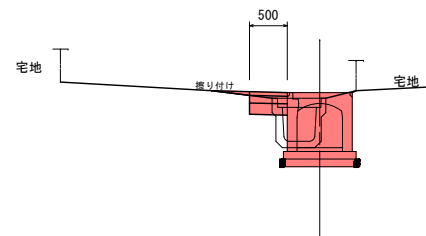
GH=598.33
FH=597.43



DL=595.00

No. 9

GH=597.13
FH=597.20

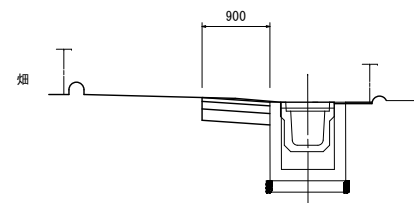


DL=595.00

床掘り: 1.4m²
埋戻し: 0.8m²

No. 10+5.12

GH=597.41
FH=594.41



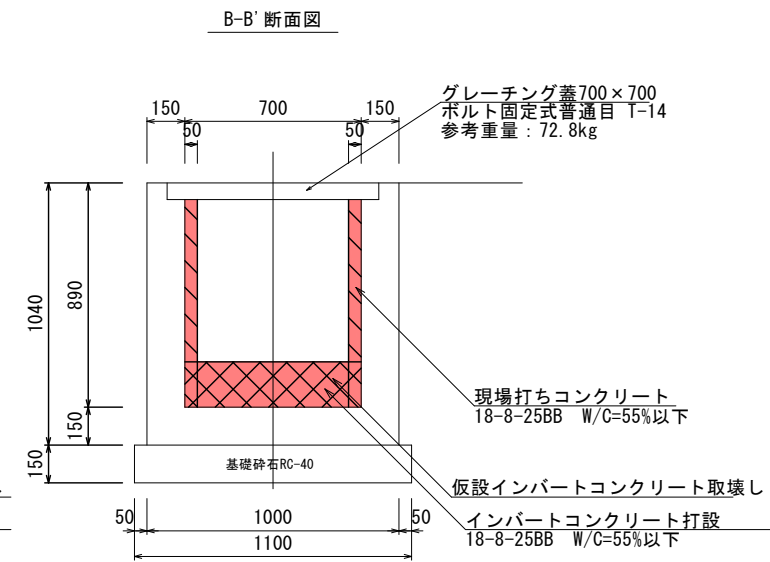
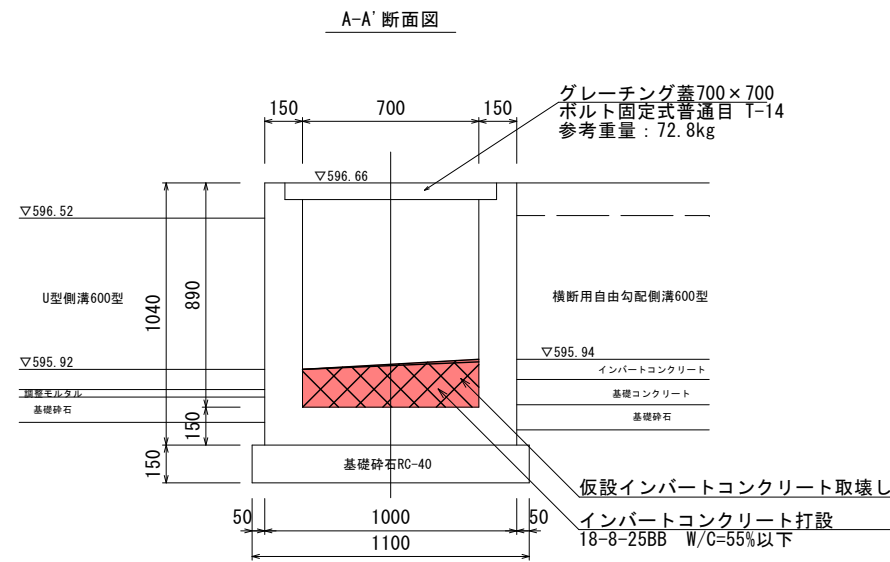
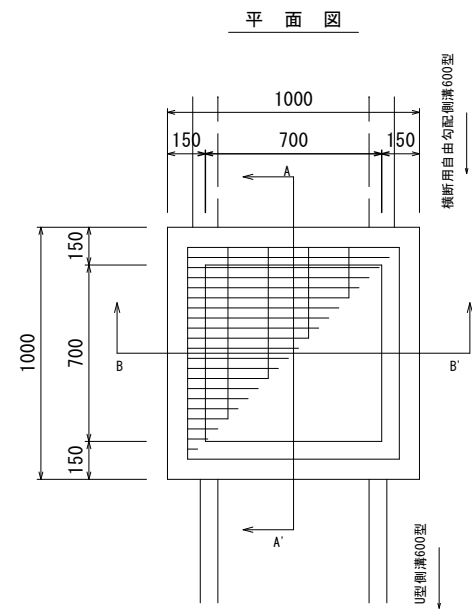
DL=595.00

床掘り: 1.5m²
埋戻し: 0.8m²

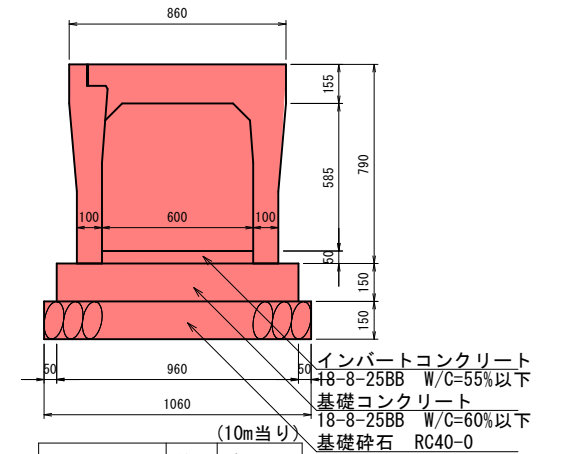
令和5年度 三才水路改修工事				
番号	4/5	横断図 (2)	縮尺	S=1:50
三才水路				
松本市 筑摩3丁目				
課長	係長	照査	設計	
松本市役所				

構造図

集水桝1 B700-L700-H890 S=1:15



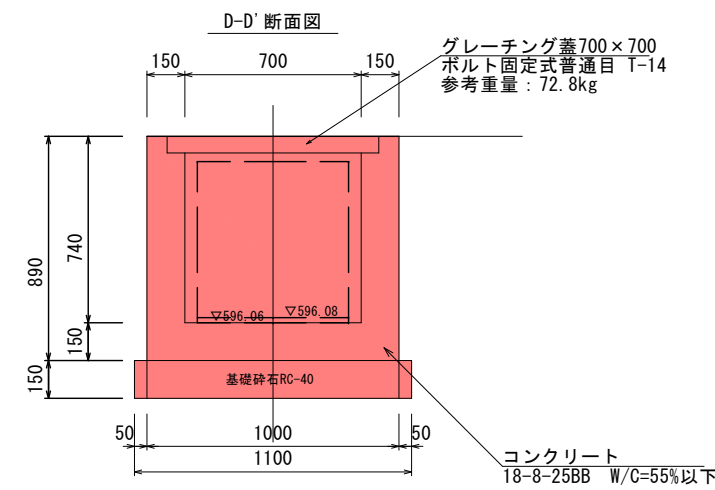
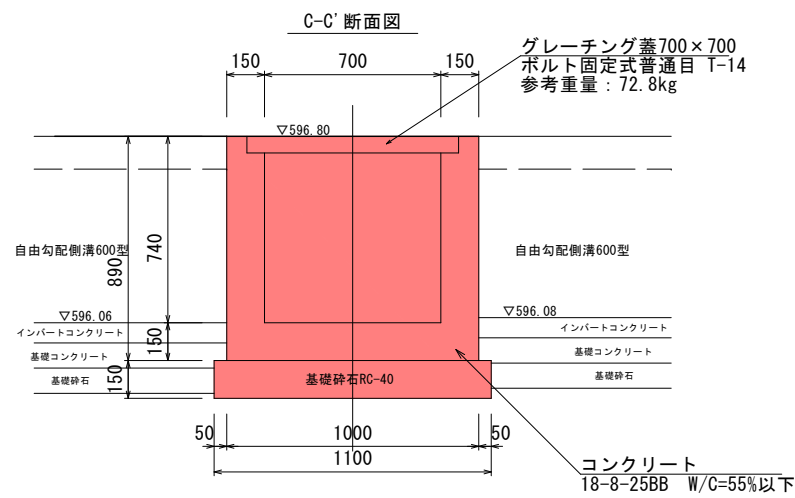
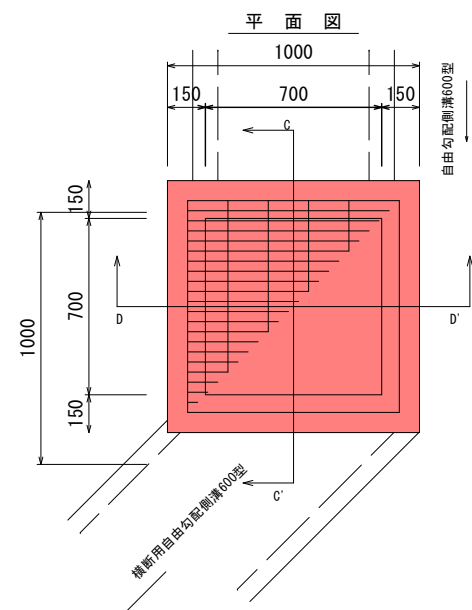
横断用自由勾配側溝600型 S=1:15



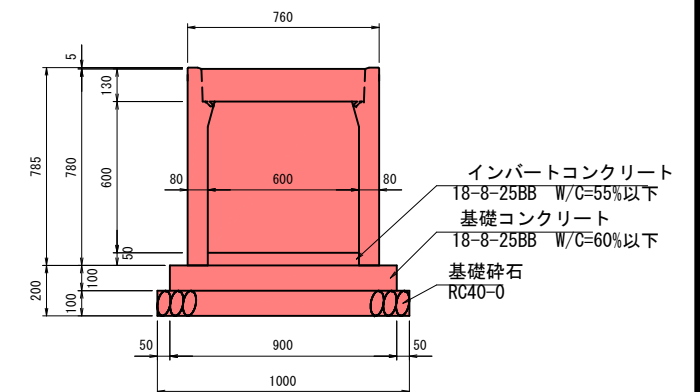
(10m当り)

項目	単位	数量
基礎砕石	m ²	10.6
基礎コンクリート	m ³	1.4
型枠	m ²	3.0
インパートコンクリート	m ³	0.3

集水桝2 B700-L700-H740 S=1:15



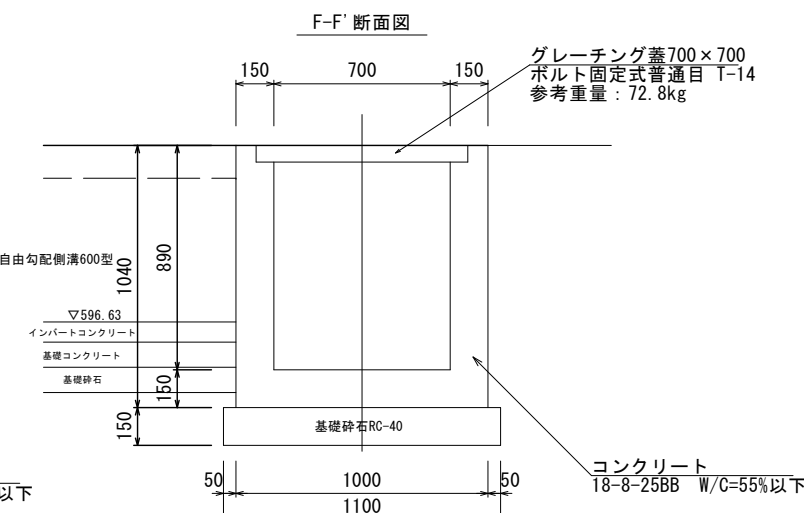
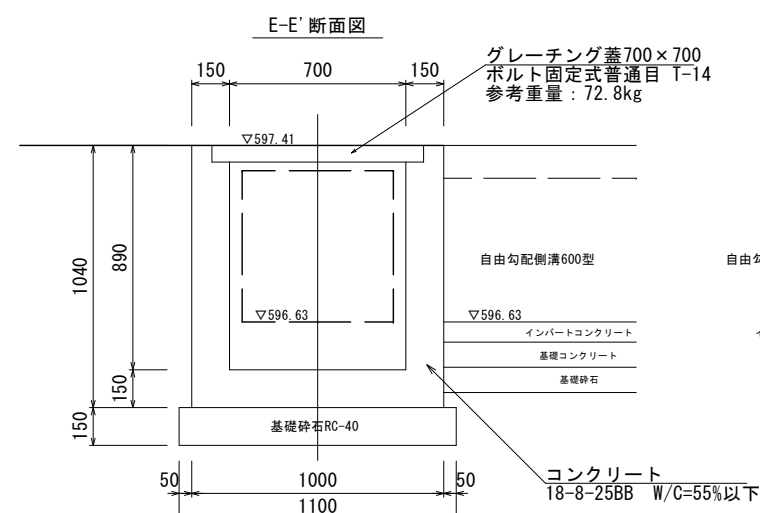
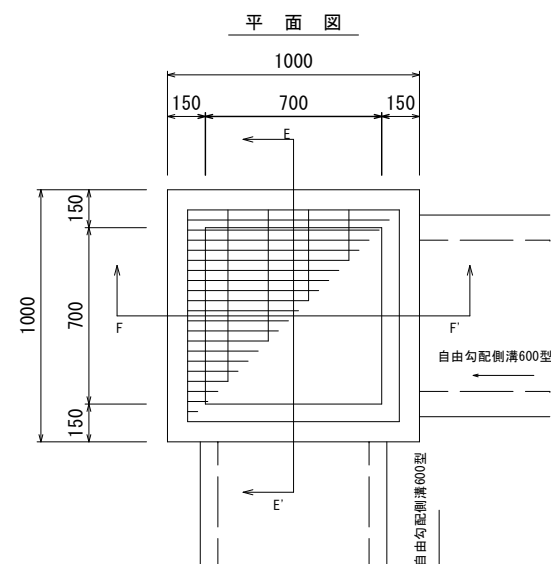
縦断用自由勾配側溝600型 S=1:15



(10m当り)

項目	単位	数量
基礎砕石	m ²	10.0
基礎コンクリート	m ³	0.9
型枠	m ²	2.0
インパートコンクリート	m ³	0.3

集水桝3 B700-L700-H890 S=1:15



令和5年度 三才水路改修工事				
番号	5/5	構造図	縮尺	図示
三才水路				
松本市 筑摩3丁目				
課長	係長	照査	設計	
松本市役所				