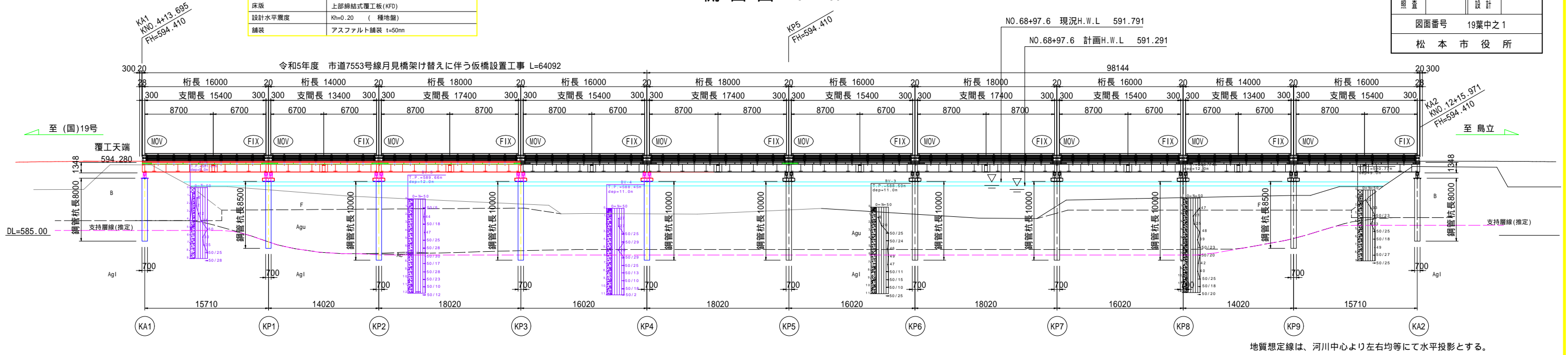


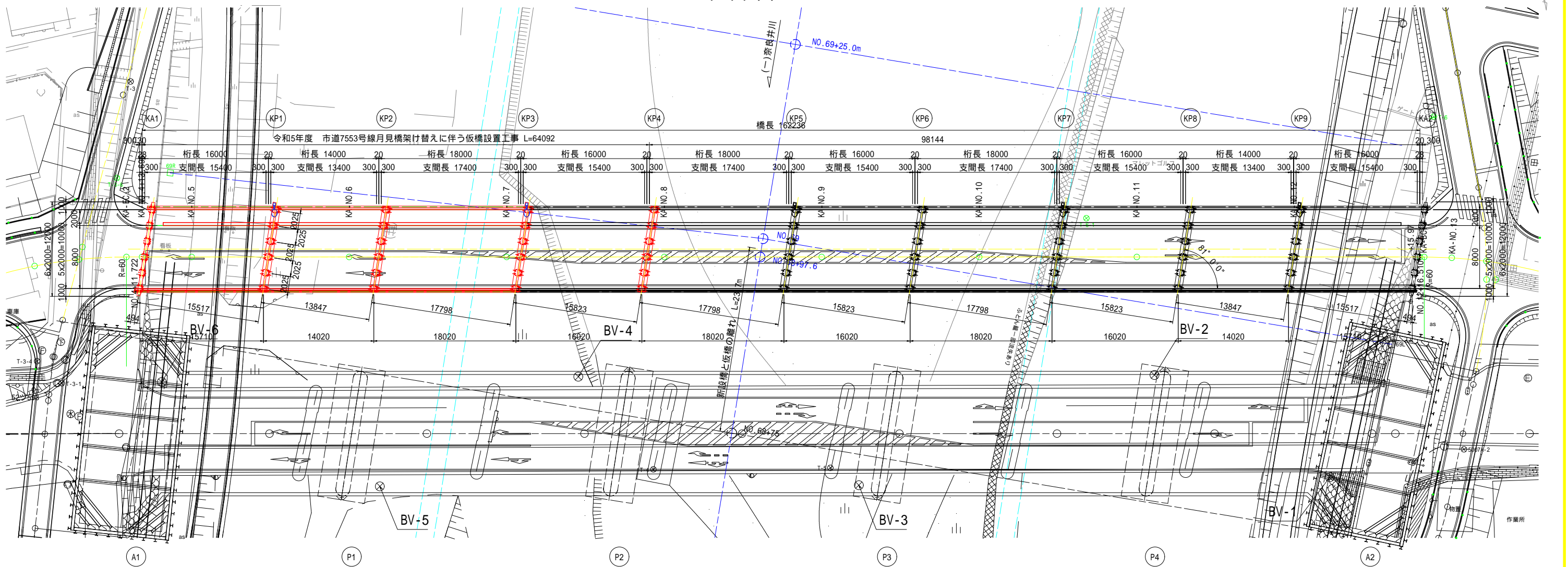
仮橋一般図(その1)

設計条件	
設計荷重	A活荷重
増倍係数	1.00
雪荷重	1.0kN/m ²
添架物荷重	上流外桁側面 2.0kN/m (上水管) 下流外桁側面 1.0kN/m (NTT通信管)
鋼材	SM490Y, SS400
床版	上部締結式覆工板 (KFD)
設計水平変位	Kh=0.20 (種地盤)
舗装	アスファルト舗装 t=50mm

側面図 S=1:250



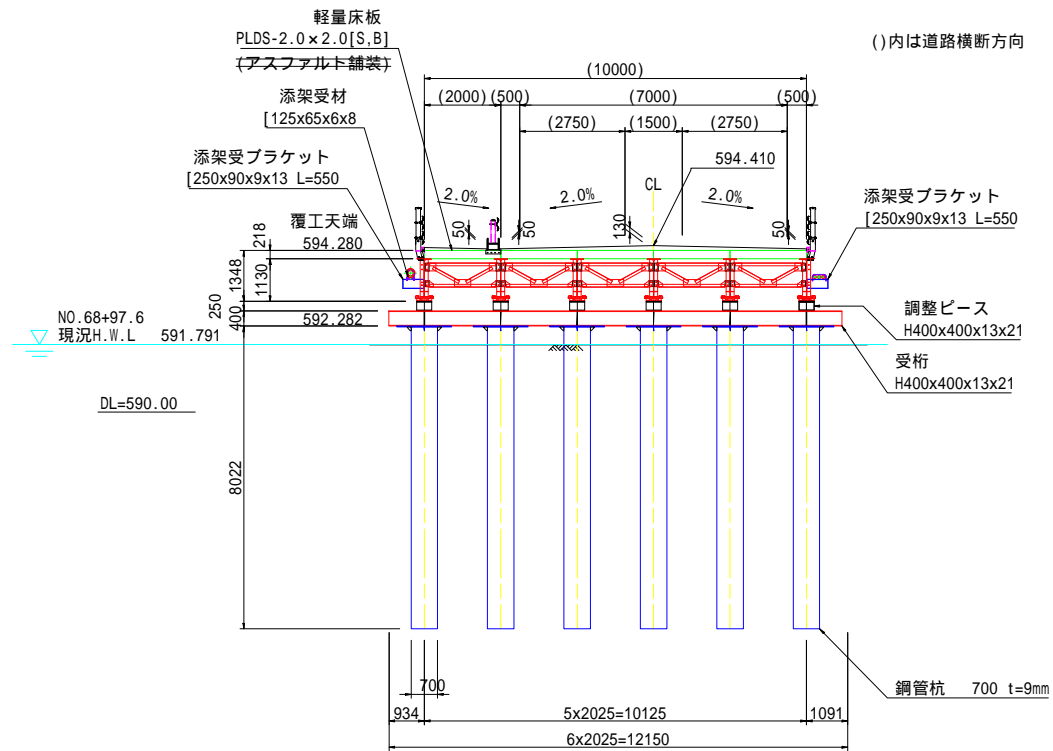
平面図 S=1:250



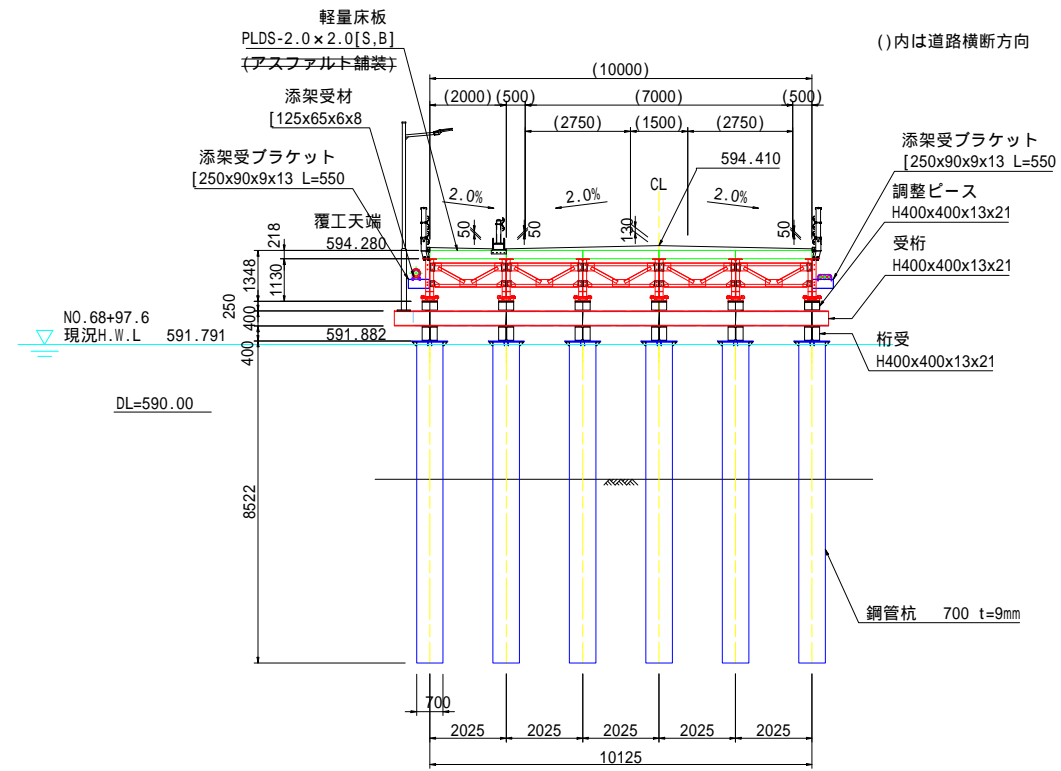
令和5年度 市道7553号線 月見橋架け替えに伴う仮橋設置工事	
仮橋一般図(その1)	縮尺 図示
松本市 島立	
市道7553号線	
課長	係長
照査	設計
図面番号 19葉中之1	
松本市役所	

仮橋一般図(その2)

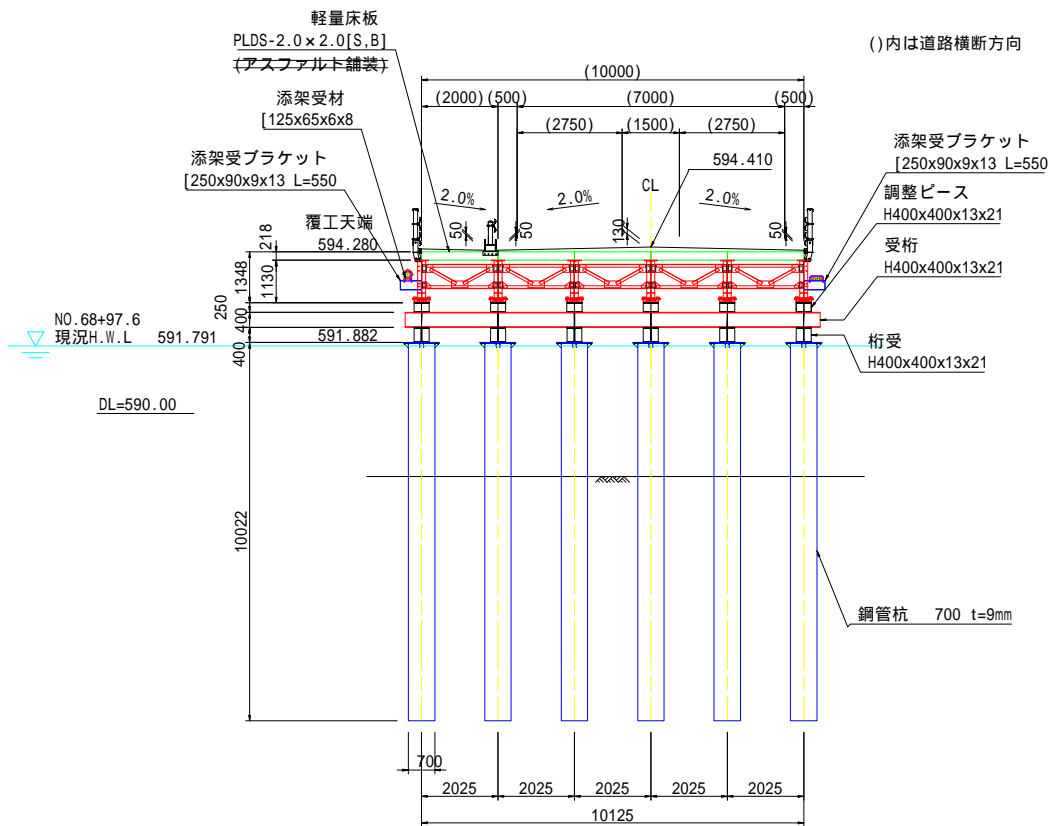
KA1 断面図 S=1:100



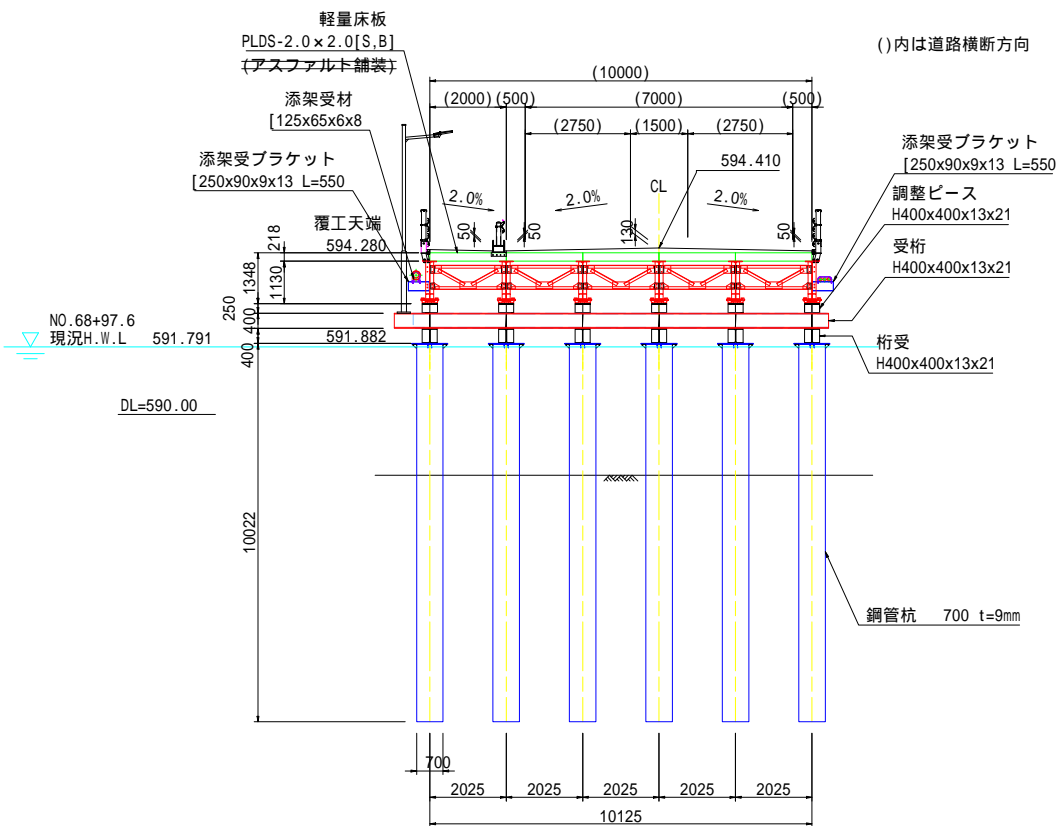
KP1 断面図 S=1:100



KP2 断面図 S=1:100



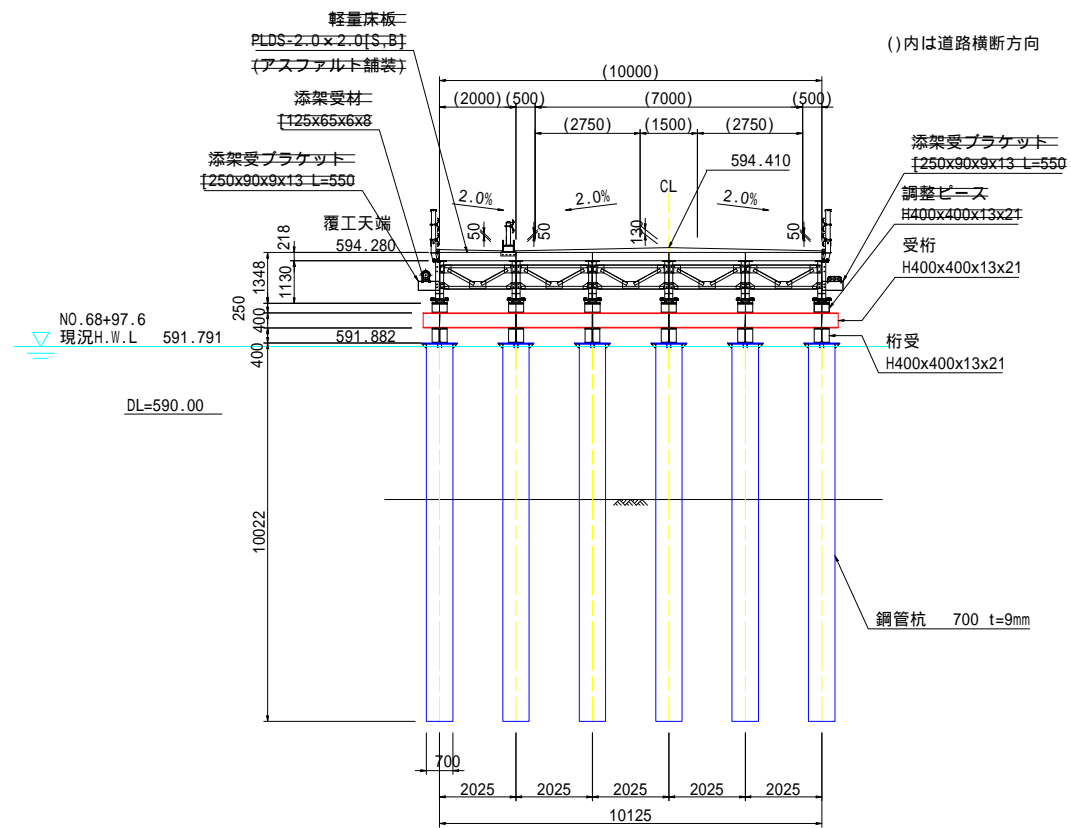
KP3 断面図 S=1:100



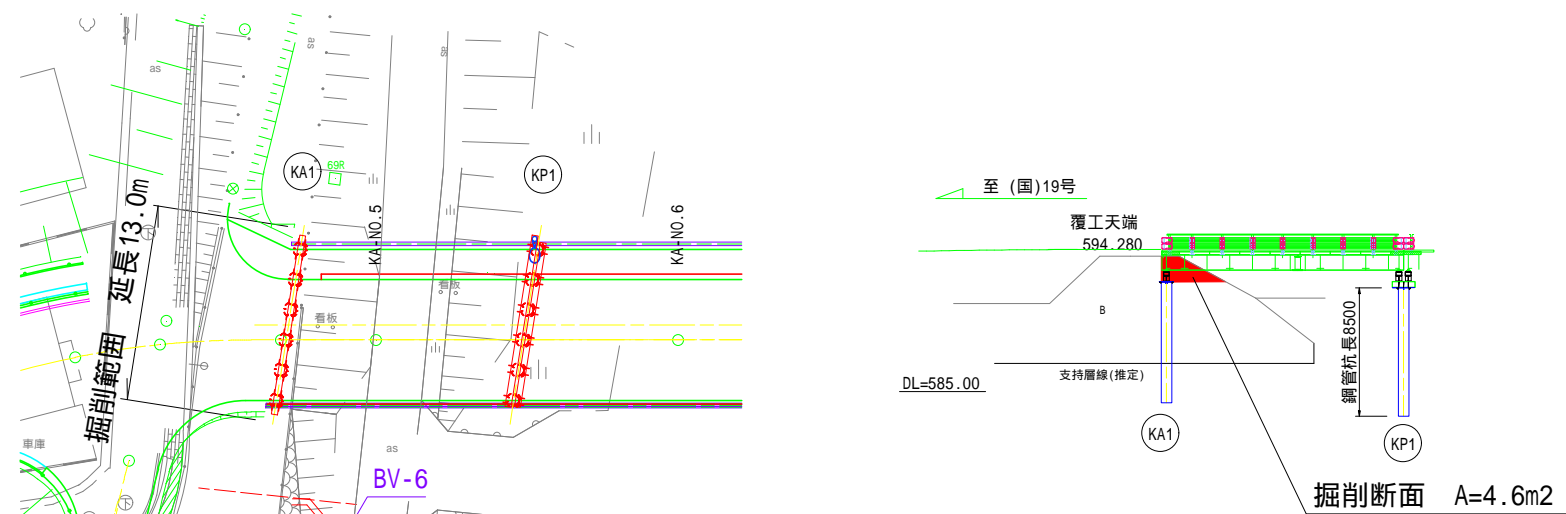
令和5年度 市道7553号線 月見橋架け替えに伴う仮橋設置工事	
仮橋一般図(その2)	縮尺 図示
松本市 島立	
市道7553号線	
課長	係長
照査	設計
図面番号 19葉中之2	
松本市役所	

仮橋一般図(その3)

KP4 断面図 S=1:100



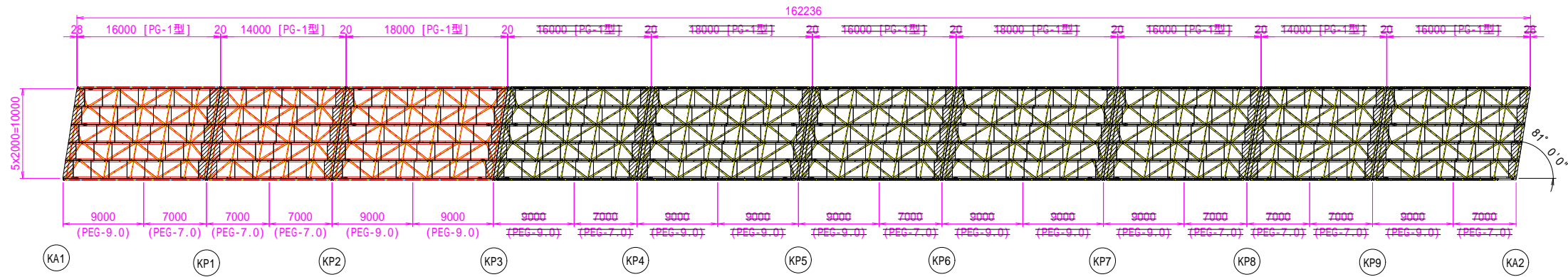
土工詳細図 S=1:250



令和5年度 市道7553号線 月見橋架け替えに伴う仮橋設置工事	
仮橋一般図(その3)	縮尺 図示
松本市 島立 市道7553号線	
課長	係長
照査	設計
図面番号 19葉中之3	
松本市役所	

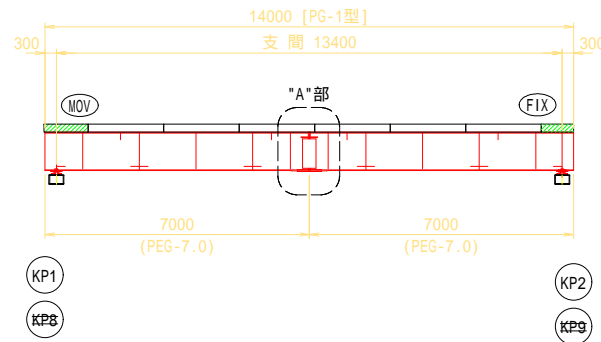
仮橋上部工詳細図(その1)

全体平面図 S=1:300

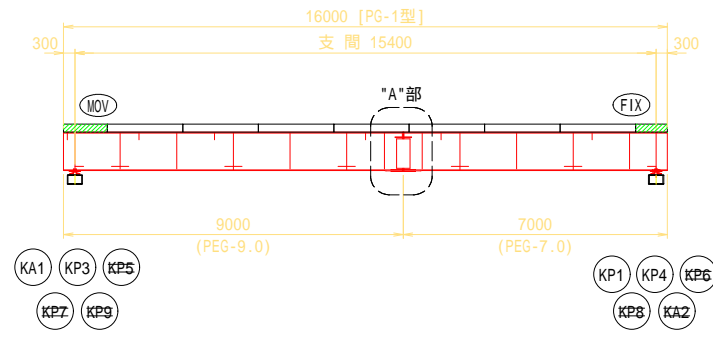


主桁・対傾構・横構 配置図 S=1:100

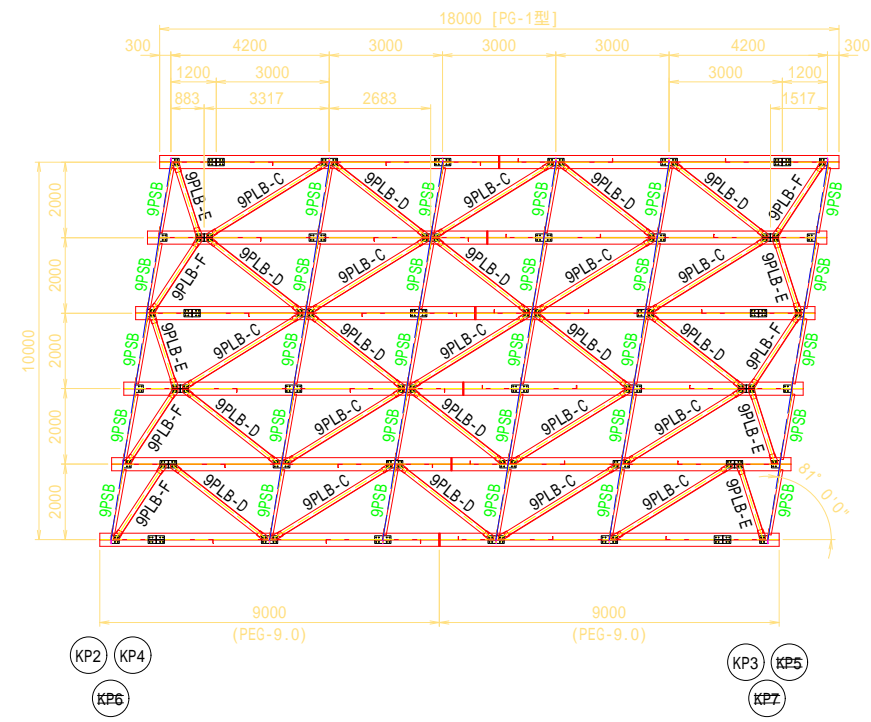
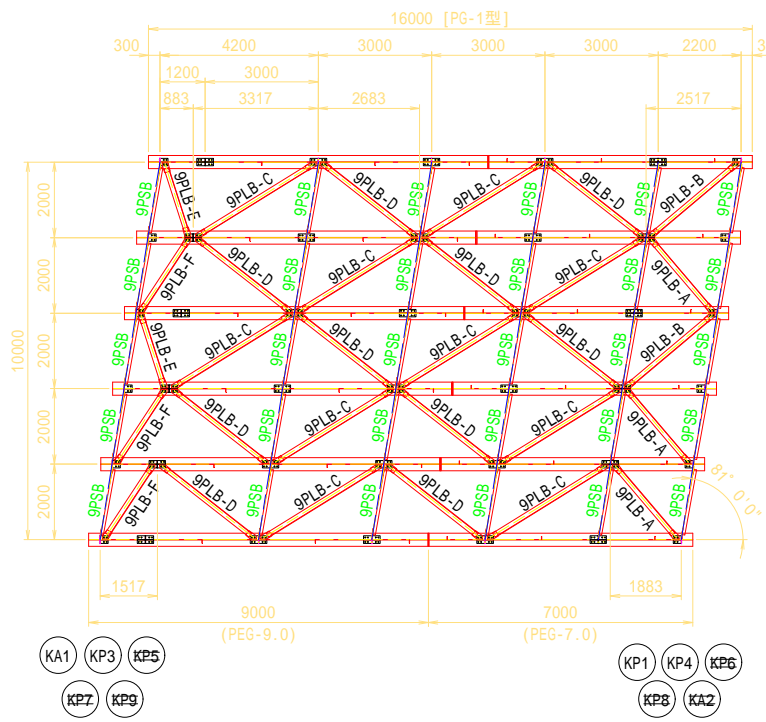
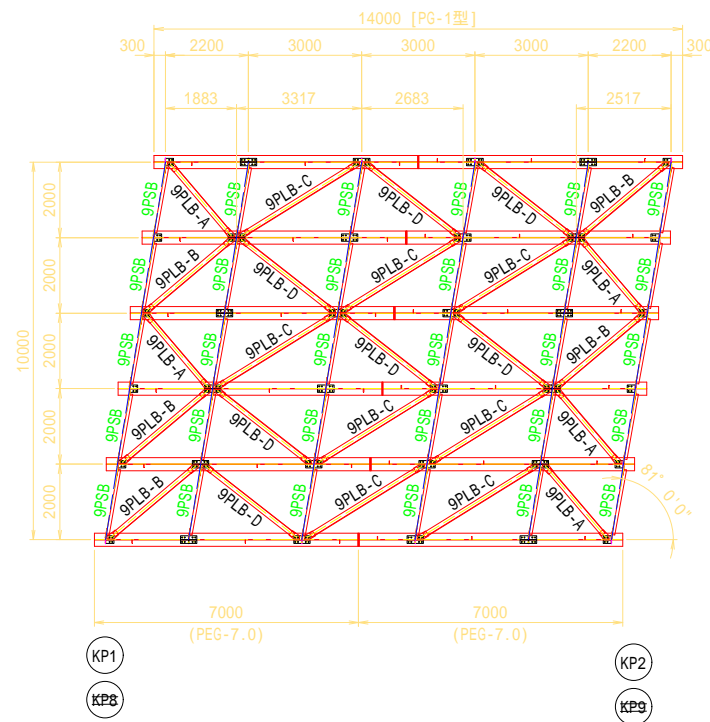
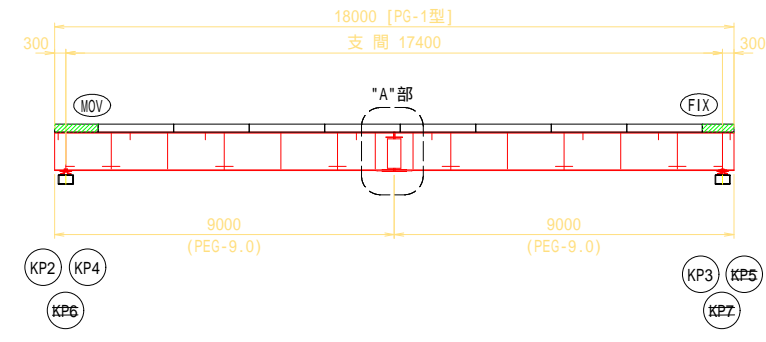
PG-1型 L=14000



PG-1型 L=16000



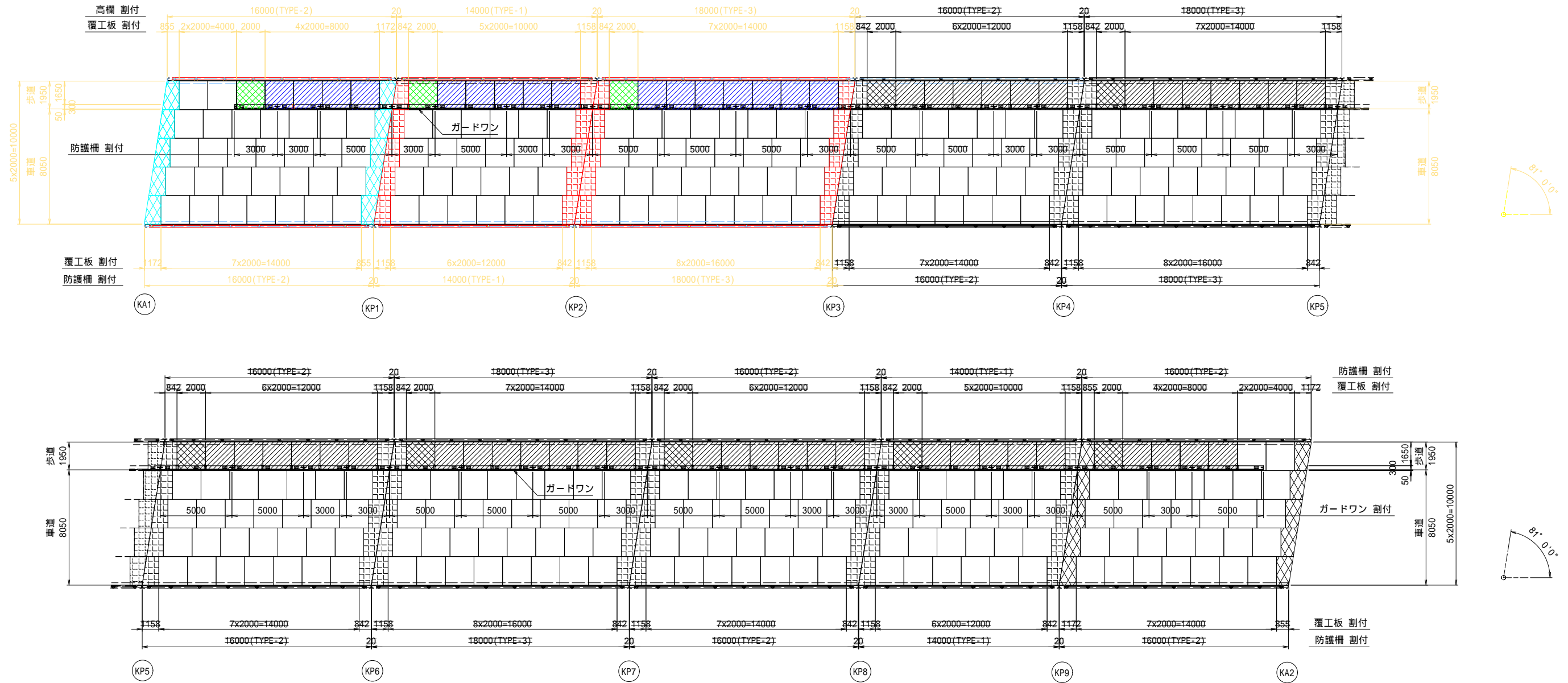
PG-1型 L=18000



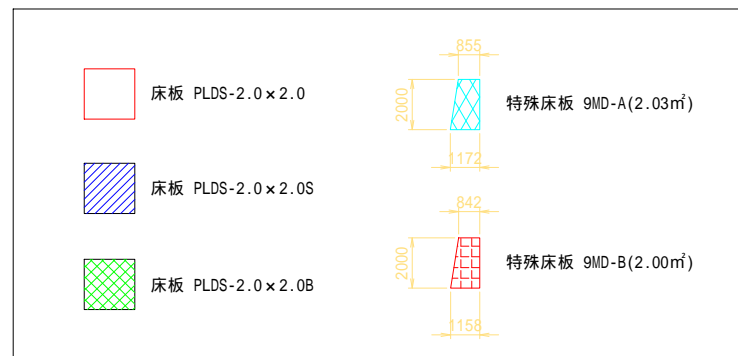
令和5年度 市道7553号線 月見橋架け替えに伴う仮橋設置工事	
仮橋上部工詳細図 (その1)	縮尺 図示
松本市 鳥立 市道7553号線	
課長	係長
照査	設計
図面番号 19葉中之5	
松本市役所	

仮橋上部工詳細図(その4)

床板・防護柵 配置図 S=1:150



凡例

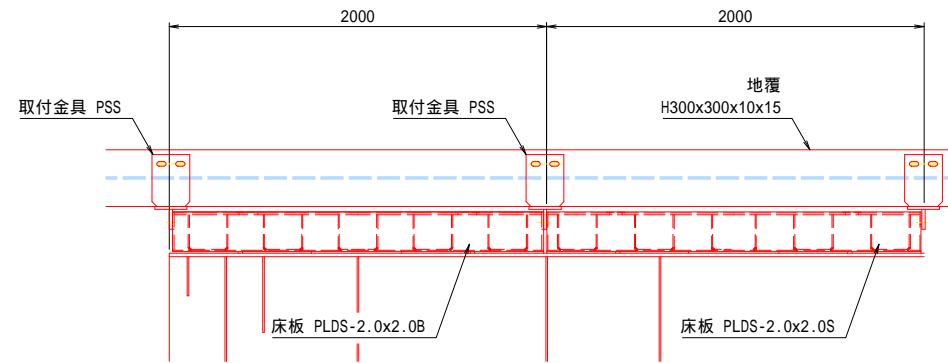


は、間詰め板・取付金具位置を示す。
軽量床板には、セーフティキャップを取り付ける事。

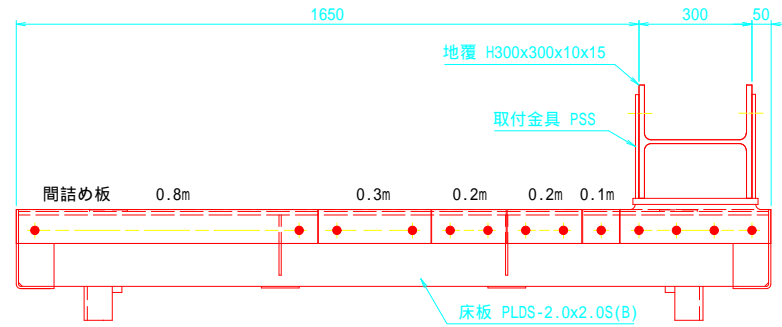
令和5年度 市道7553号線 月見橋架け替えに伴う仮橋設置工事	
仮橋上部工詳細図 (その4)	縮尺 図示
松本市 島立 市道7553号線	
課長	係長
調査	設計
図面番号 19葉中之8	
松本市役所	

仮橋上部工詳細図(その5)

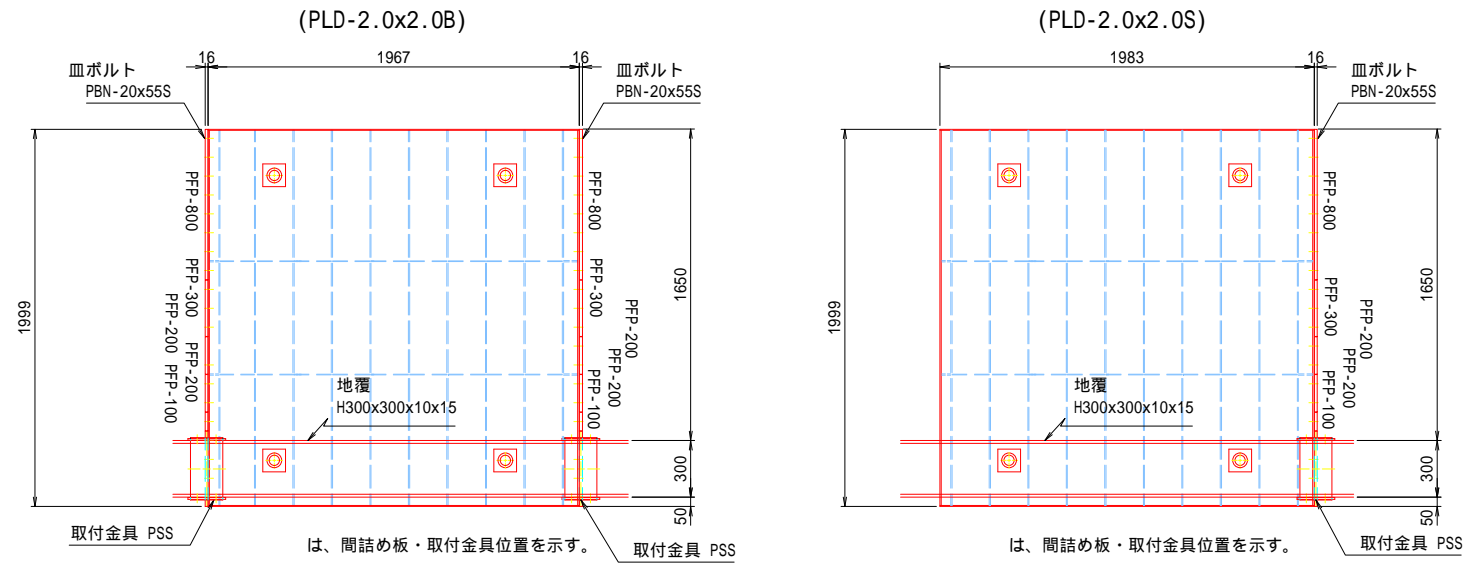
固定金具の配置(橋軸方向) S=1:20



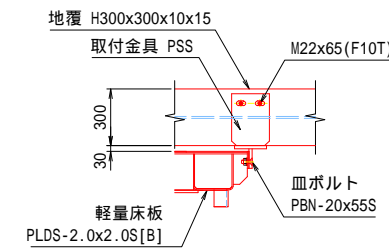
固定金具の配置(幅員方向) S=1:20



取付金具の配置(平面図) S=1:20

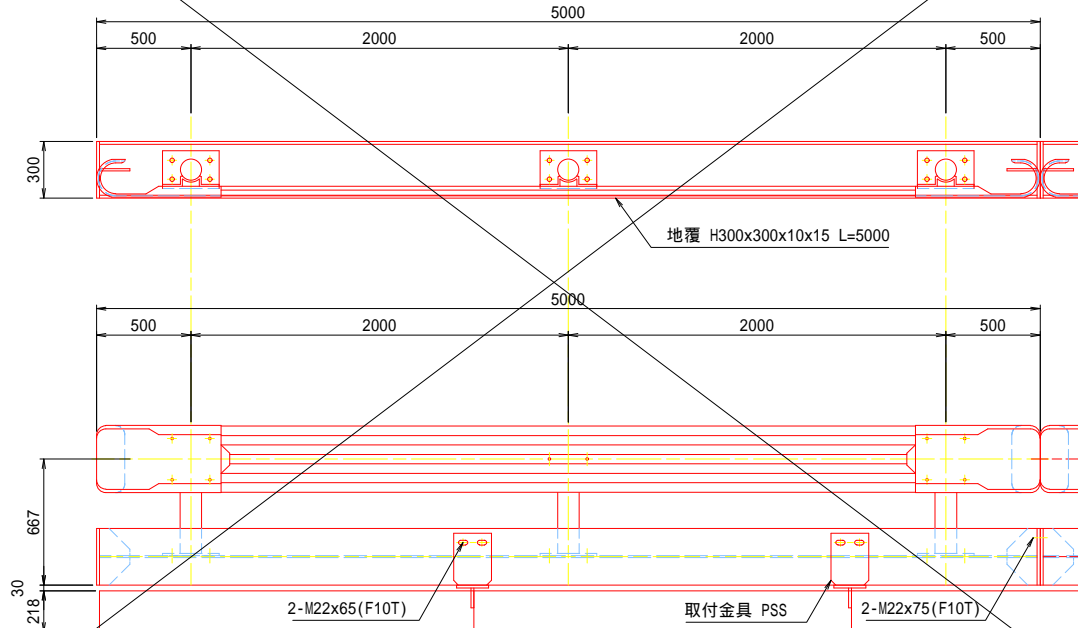


取付金具詳細図 S=1:20



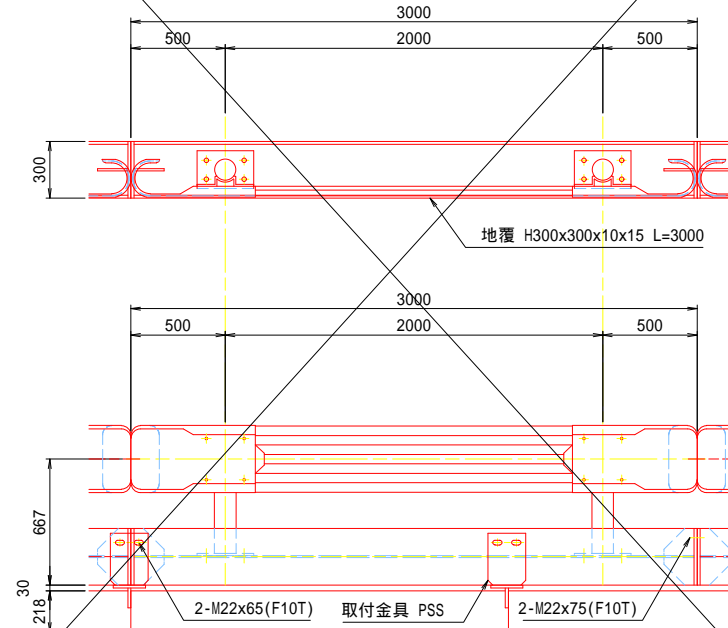
歩車道分離部 防護柵組立図 S=1:20

防護柵 <L=5.0m>

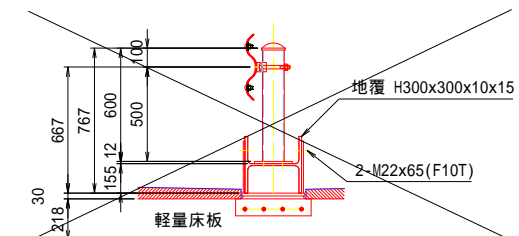
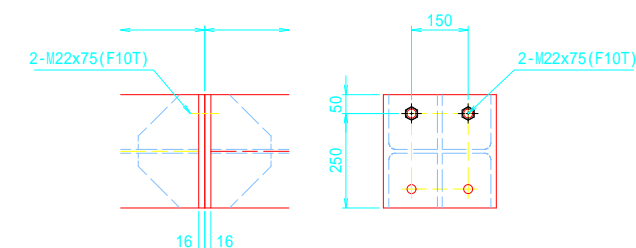


歩車道分離部 防護柵組立図 S=1:20

防護柵 <L=3.0m>



地覆継手部詳細図 S=1:10

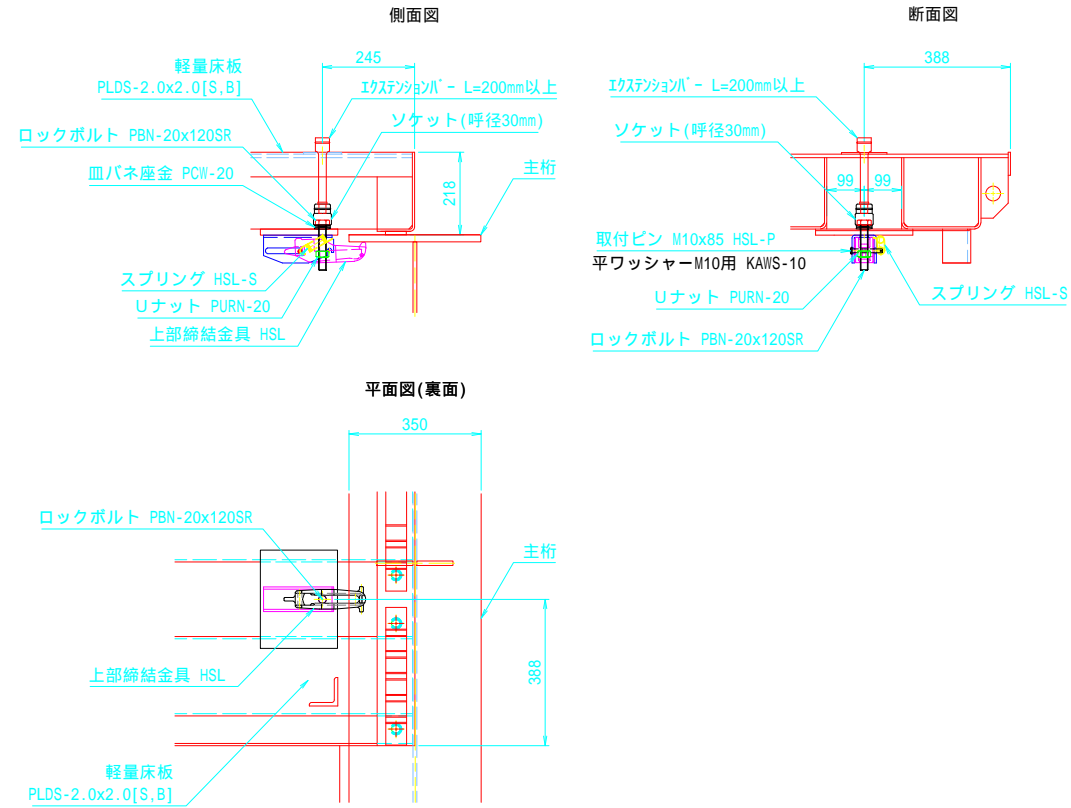


令和5年度 市道7553号線 月見橋架け替えに伴う仮橋設置工事	
仮橋上部工詳細図 (その5)	縮尺 図示
松本市 島立 市道7553号線	
課長	係長
監督	設計
図面番号 19葉中之9	
松本市役所	

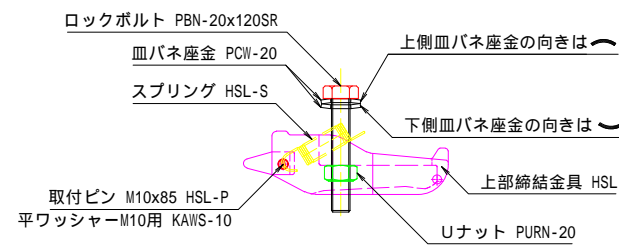
仮橋上部工詳細図(その6)

上部締結金具組立図 S=1:10

(軽量床板 PLDS -2.0×2.0[S,B])

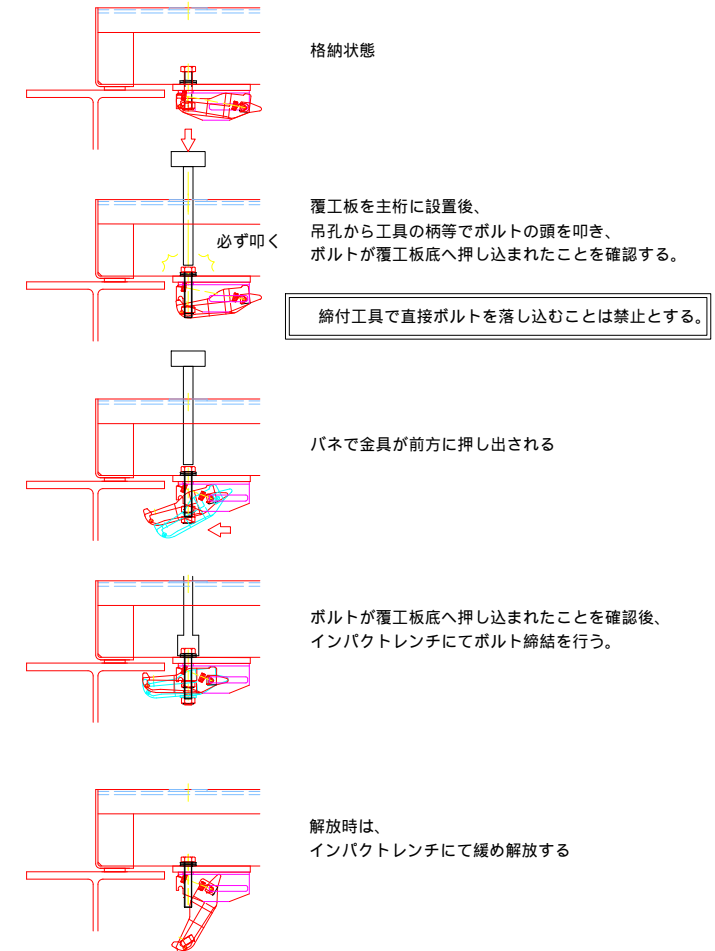


取付ボルト詳細図 S=1:4



上部締結金具	1 HSL
ロックボルト	1 PBN-20x120SR
Uナット	1 PURN-20
皿バネ座金	2 PCW-20
スプリング	1 HSL-S
取付ピン	1 HSL-P
取付ピン用平ワッシャー	1 KWAAS-10

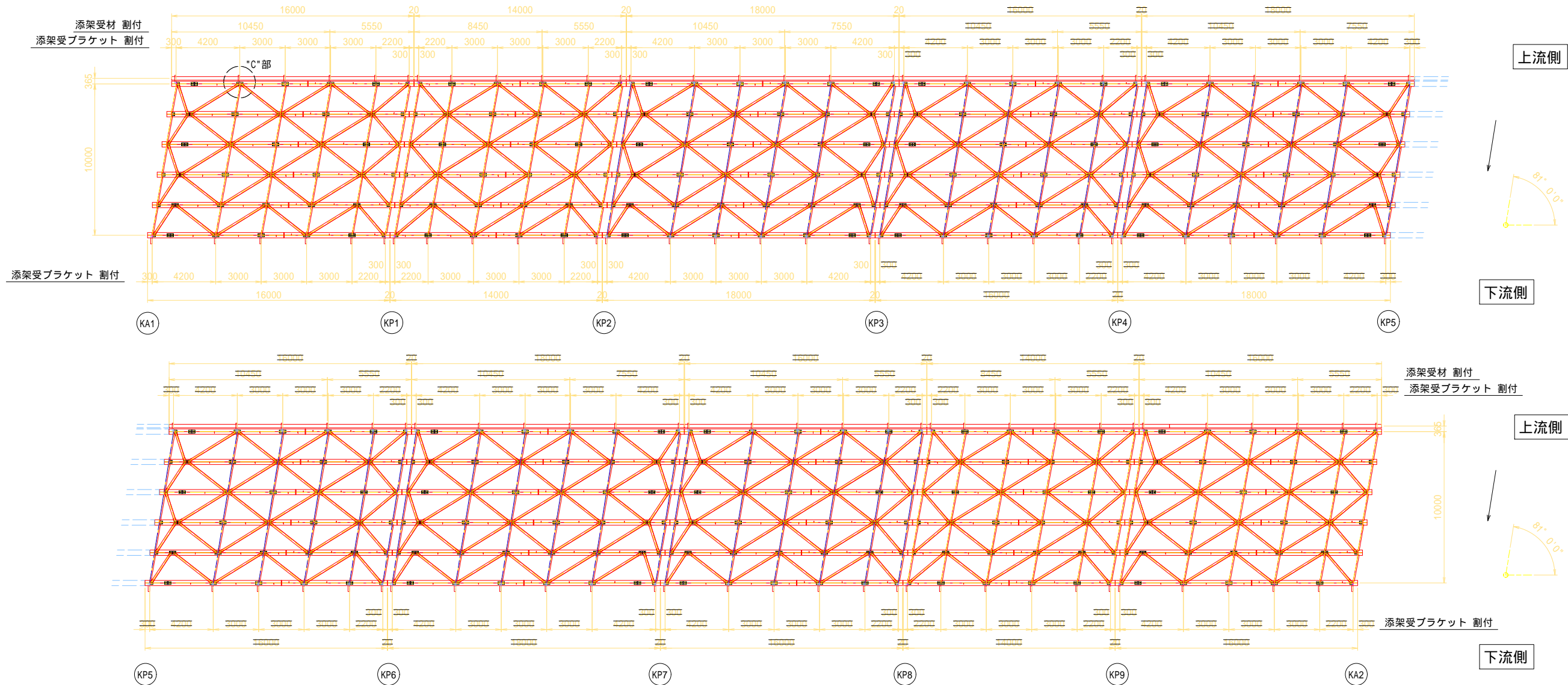
上部締結金具締め付け手順 S=1:10



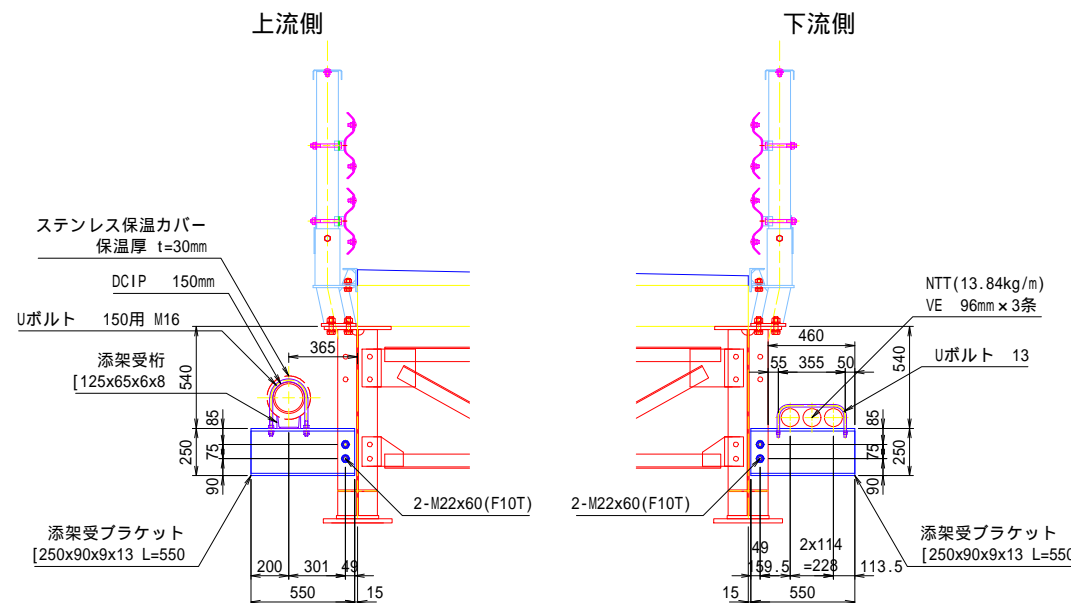
令和5年度 市道7553号線 月見橋架け替えに伴う仮橋設置工事	
仮橋上部工詳細図 (その6)	縮尺 図示
松本市 島立 市道7553号線	
課長	係長
照査	設計
図面番号 19葉中之10	
松本市役所	

仮橋上部工詳細図(その7)

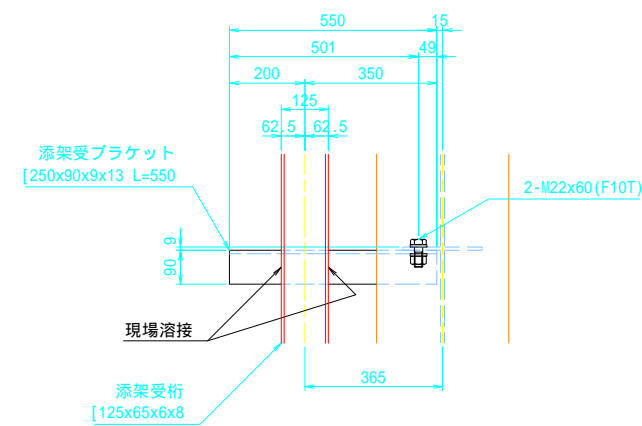
添架受ブラケット 配置図 S=1:150



添架受ブラケット 詳細図 S=1:20



"C"部 詳細平面図 S=1:10

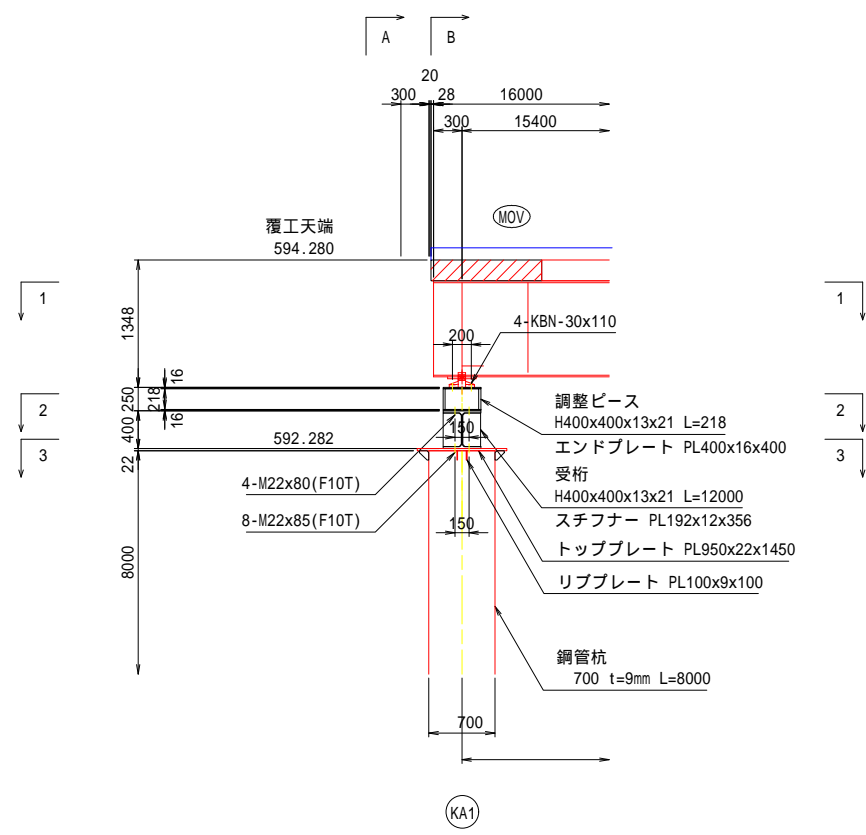


令和5年度 市道7553号線 月見橋架け替えに伴う仮橋設置工事	
仮橋上部工詳細図 (その7)	縮尺 図示
松本市 島立	
市道7553号線	
課長	係長
照査	設計
図面番号 19葉中之11	
松本市役所	

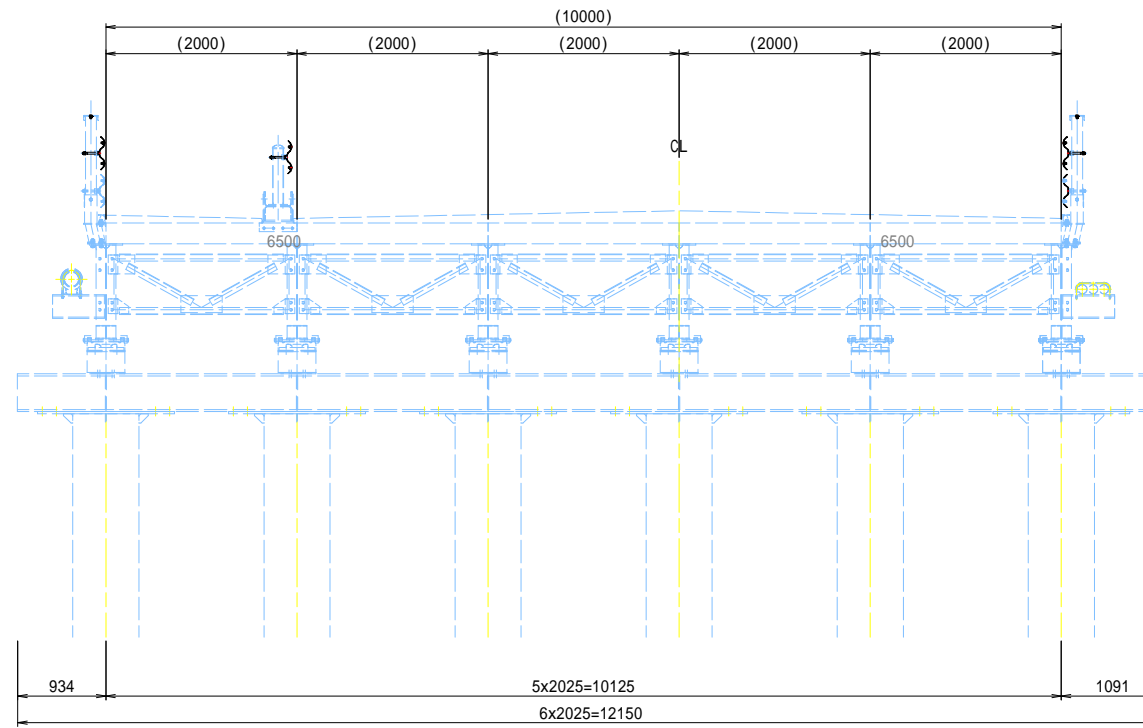
仮橋下部工詳細図(その1)

<KA1・KA2>

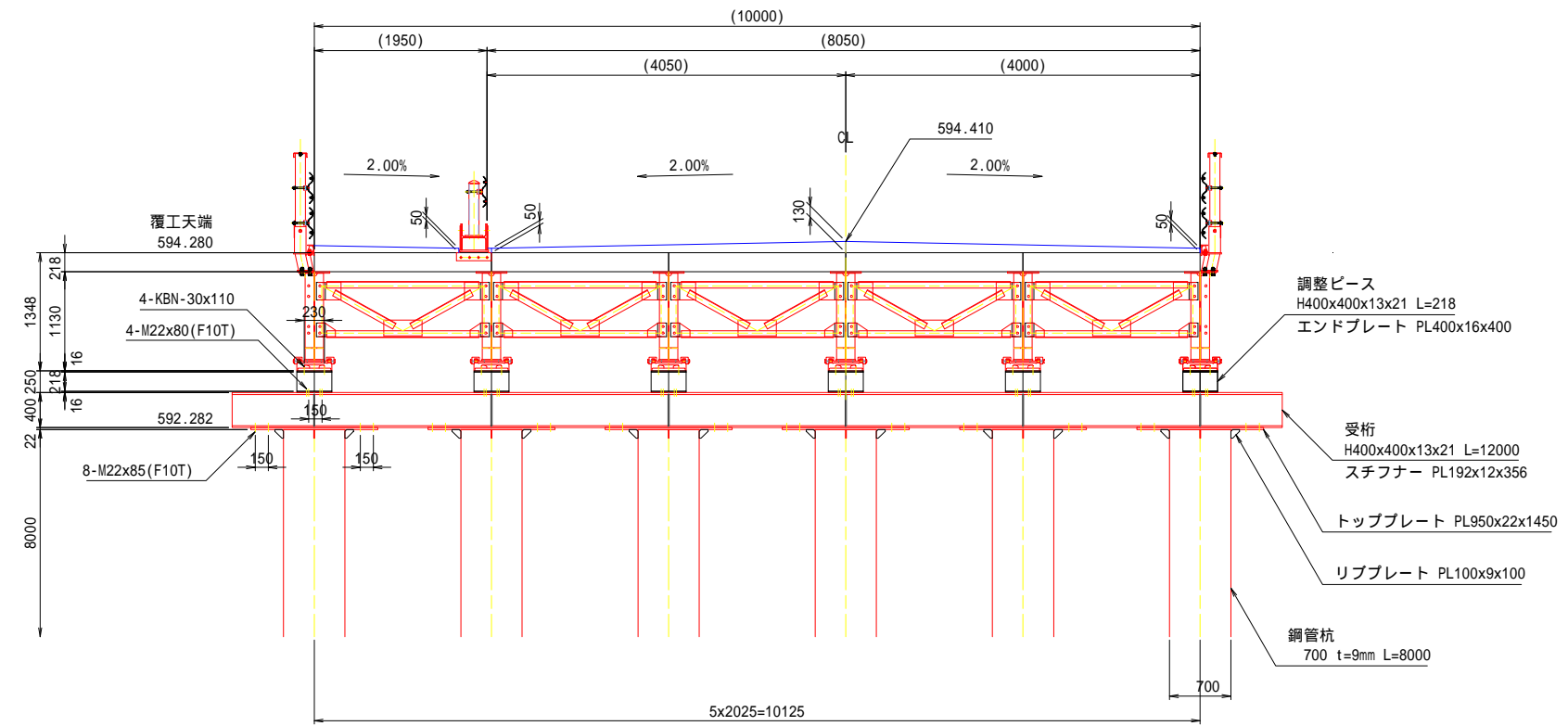
側面図 S=1:40



A-A 断面図 S=1:40



B-B 断面図 S=1:40

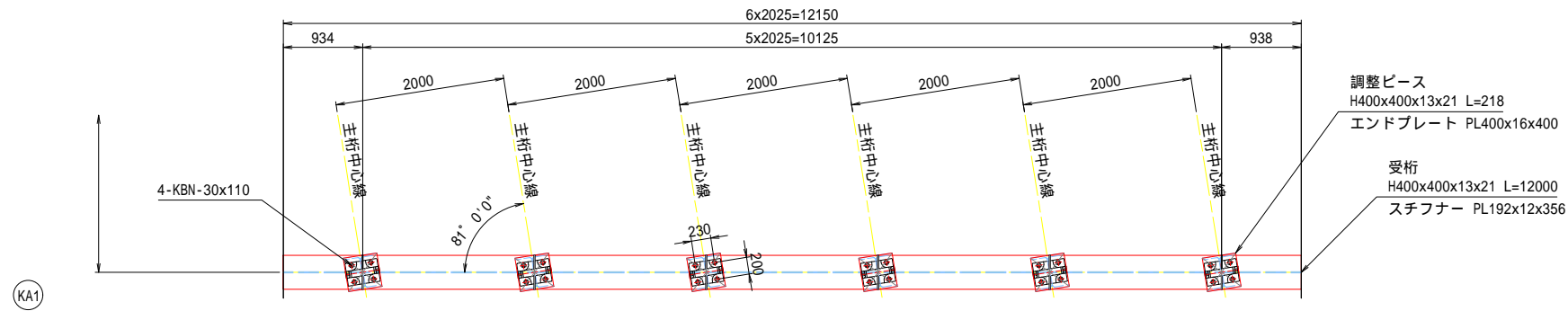


令和5年度 市道7553号線 月見橋架け替えに伴う仮橋設置工事	
仮橋下部工詳細図 (その1)	縮尺 図示
松本市 島立 市道7553号線	
課長	係長
照査	設計
図面番号 19葉中之12	
松本市役所	

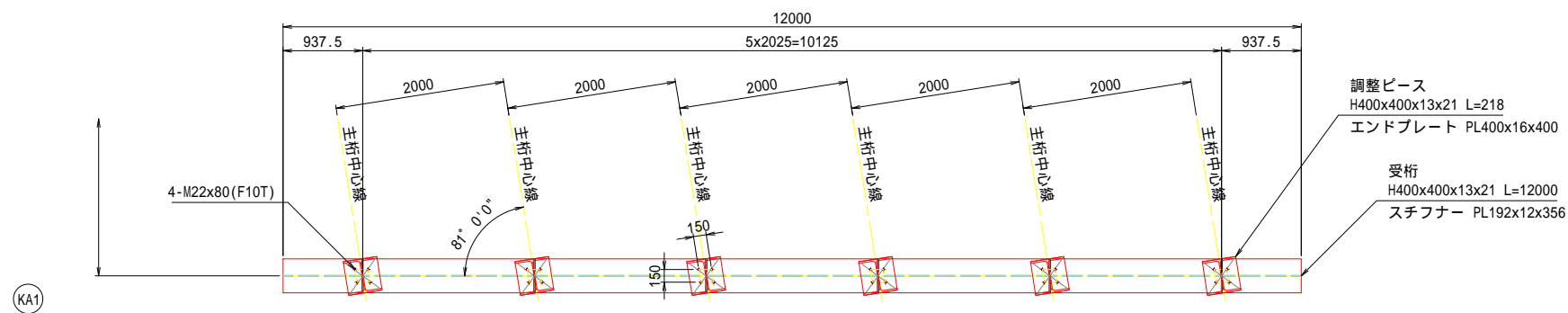
仮橋下部工詳細図(その2)

<KA1>

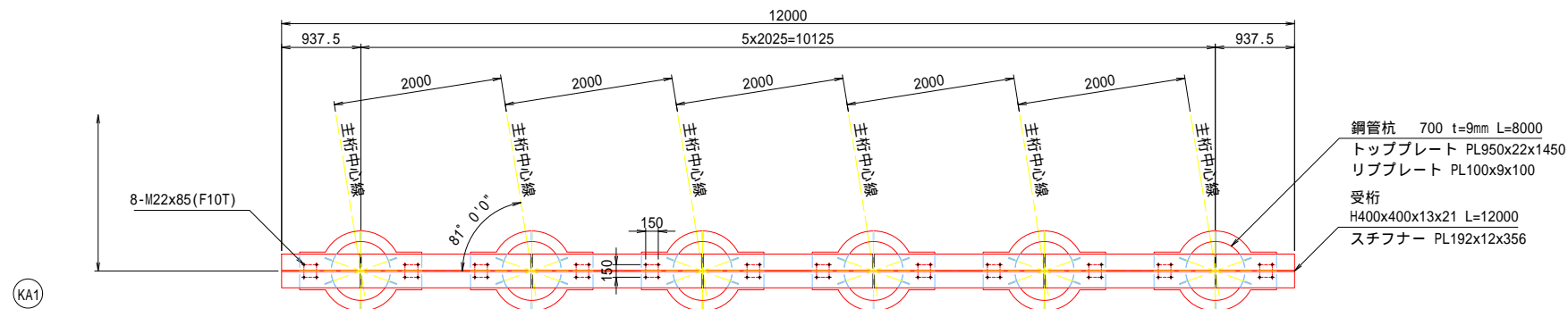
1-1 平面図 S=1:40



2-2 平面図 S=1:40



3-3 平面図 S=1:40

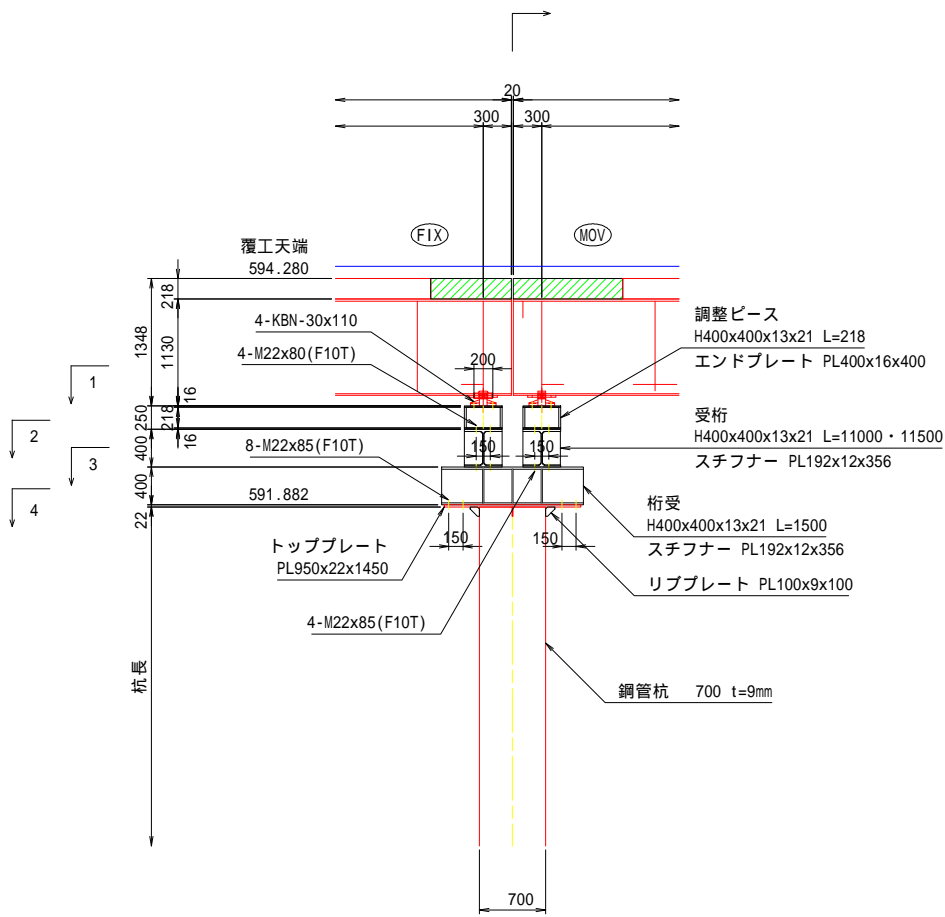


令和5年度 市道7553号線 月見橋架け替えに伴う仮橋設置工事			
仮橋下部工詳細図 (その2)	縮尺	図示	
松本市 島立 市道7553号線			
課長		係長	
照査		設計	
図面番号 19葉中之13			
松本市役所			

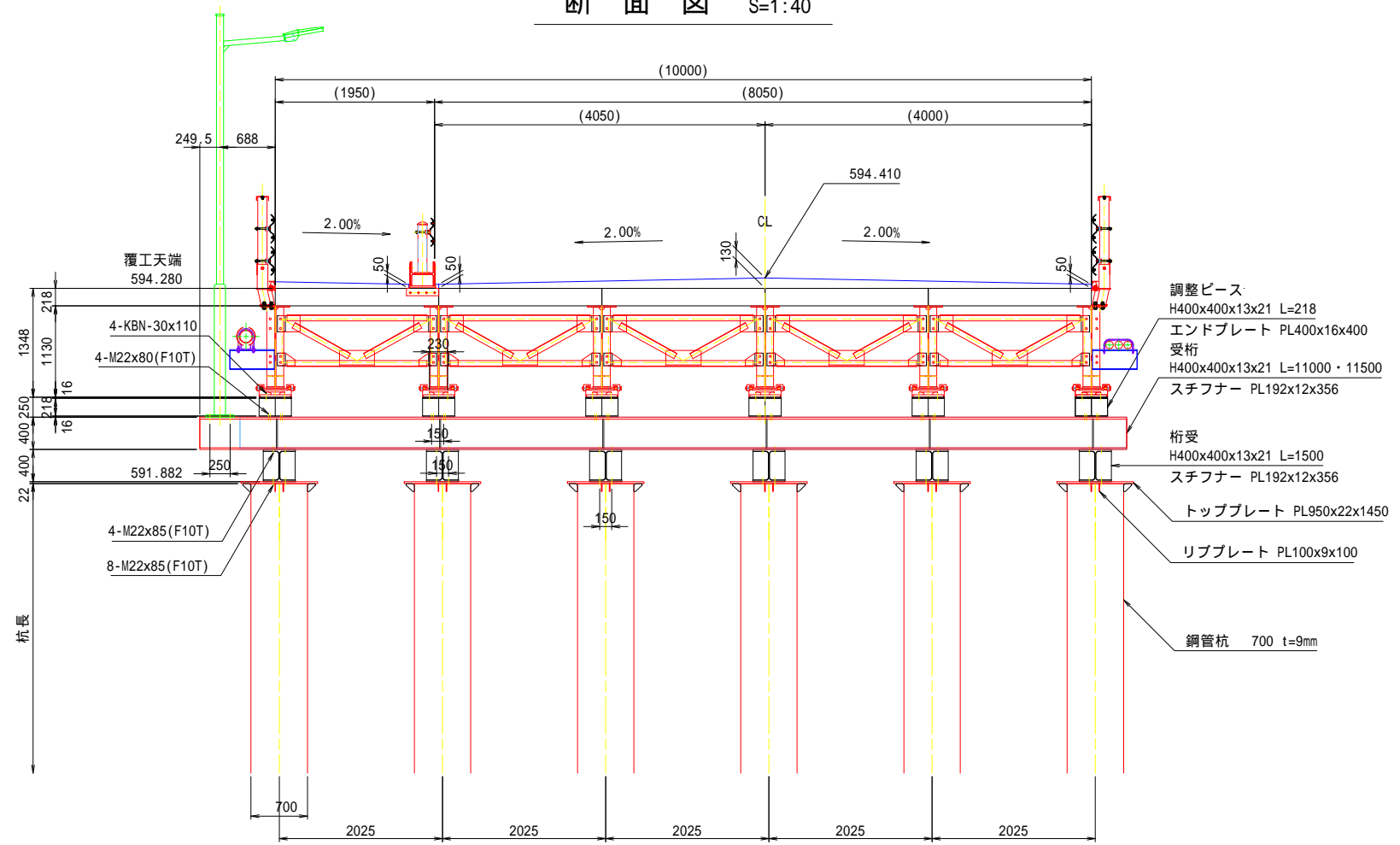
仮橋下部工詳細図(その3)

<KP1, KP3, KP5, KP7, KP9>

側面図 S=1:40



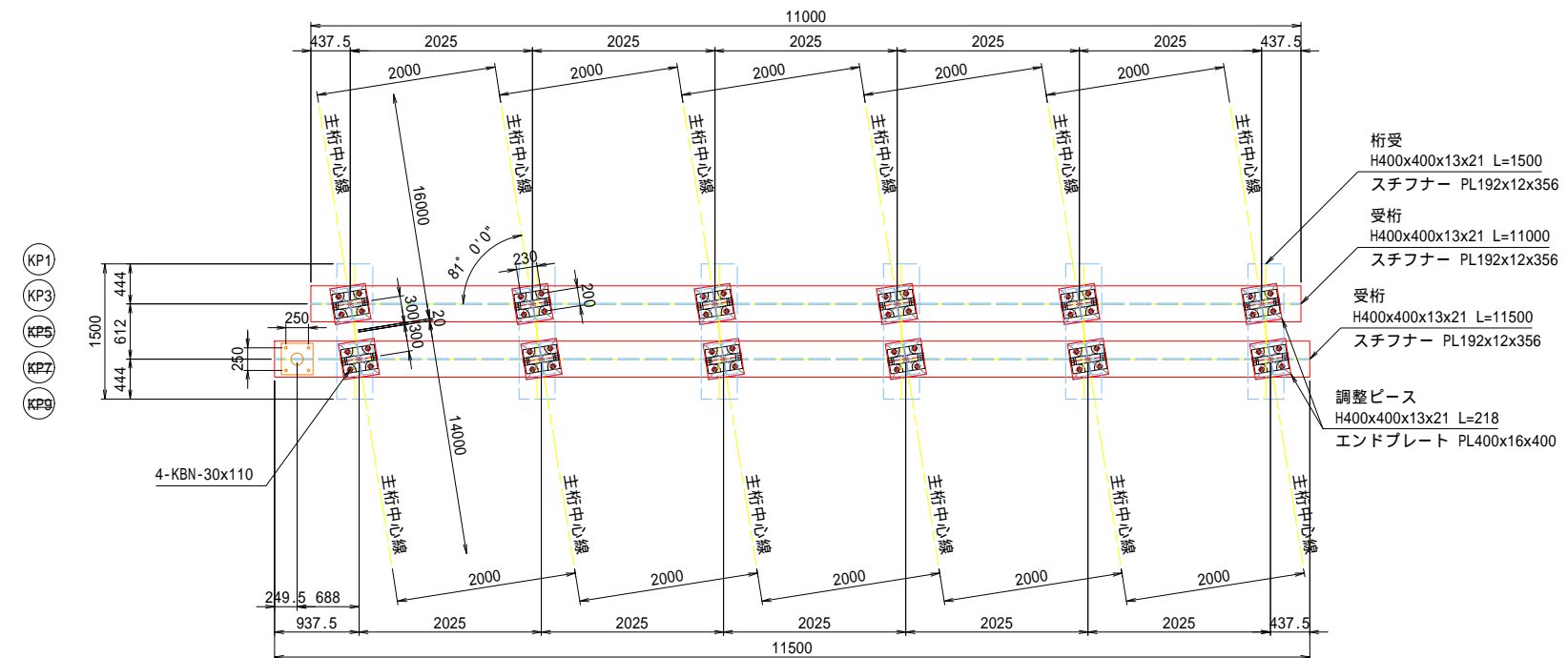
断面図 S=1:40



○KP1 ○KP3 ○KP5 ○KP7 ○KP9

1-1 平面図 S=1:40

<PG主桁+ピース>



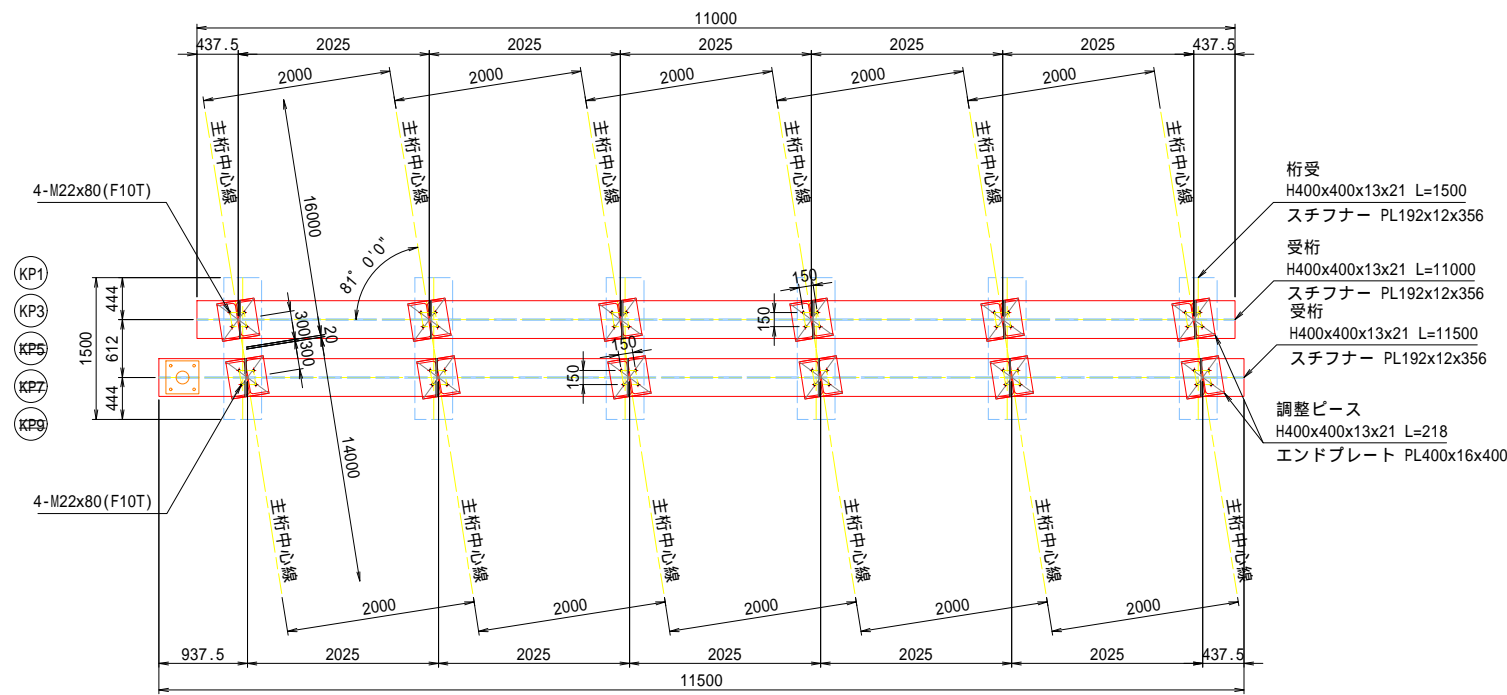
令和5年度 市道7553号線 月見橋架け替えに伴う仮橋設置工事	
仮橋下部工詳細図 (その3)	縮尺 図示
松本市 島立 市道7553号線	
課長	係長
照査	設計
図面番号 19葉中之14	
松本市役所	

仮橋下部工詳細図(その4)

<KP1, KP3, KP5, KP7, KP9>

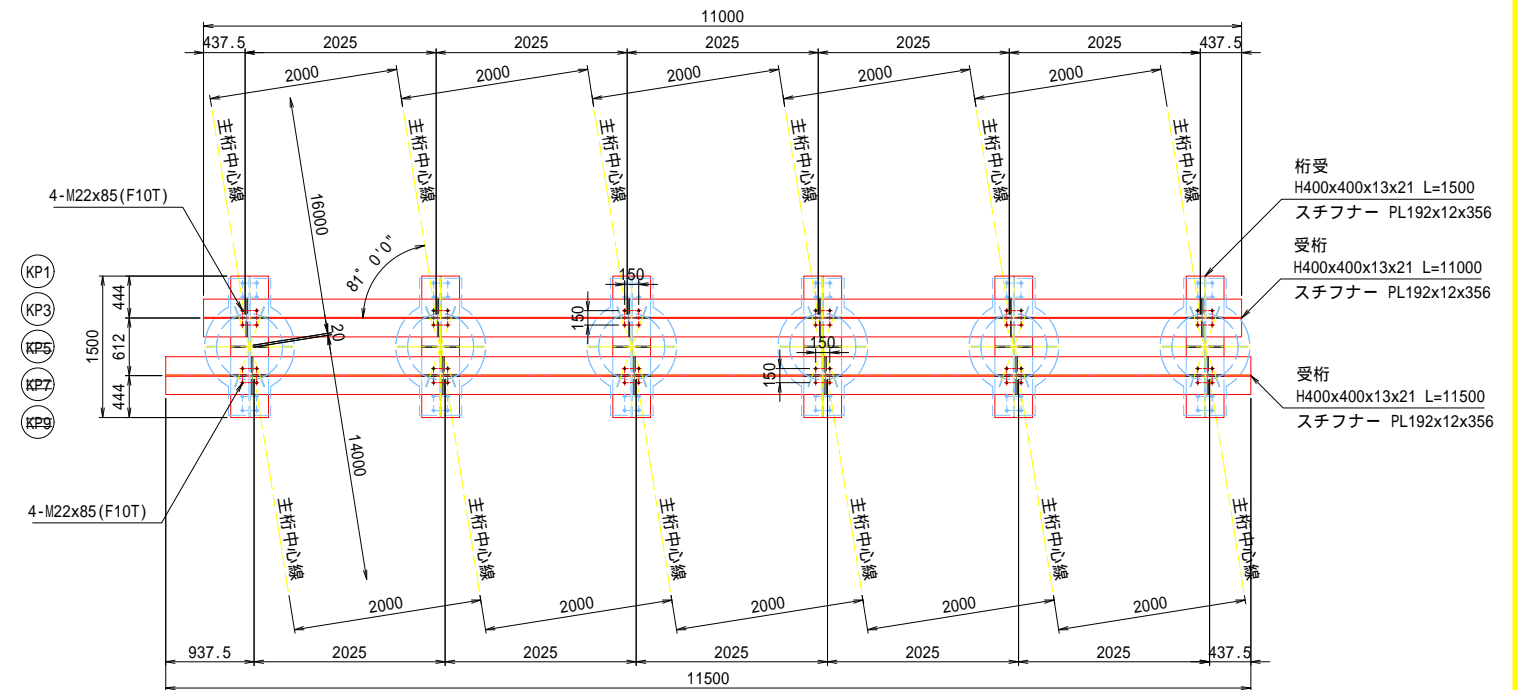
2-2 平面図 S=1:40

<ピース+受桁>



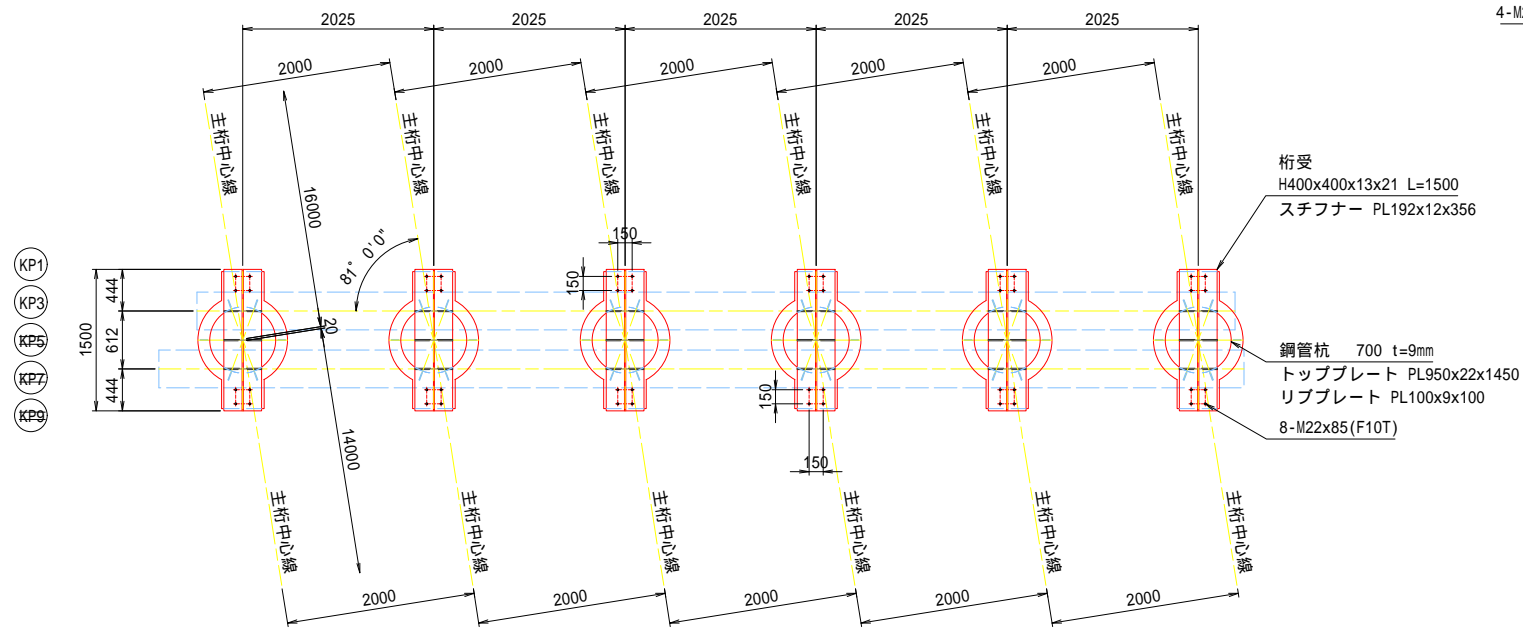
3-3 平面図 S=1:40

<受桁+桁受>



4-4 平面図 S=1:40

<桁受+鋼管杭>

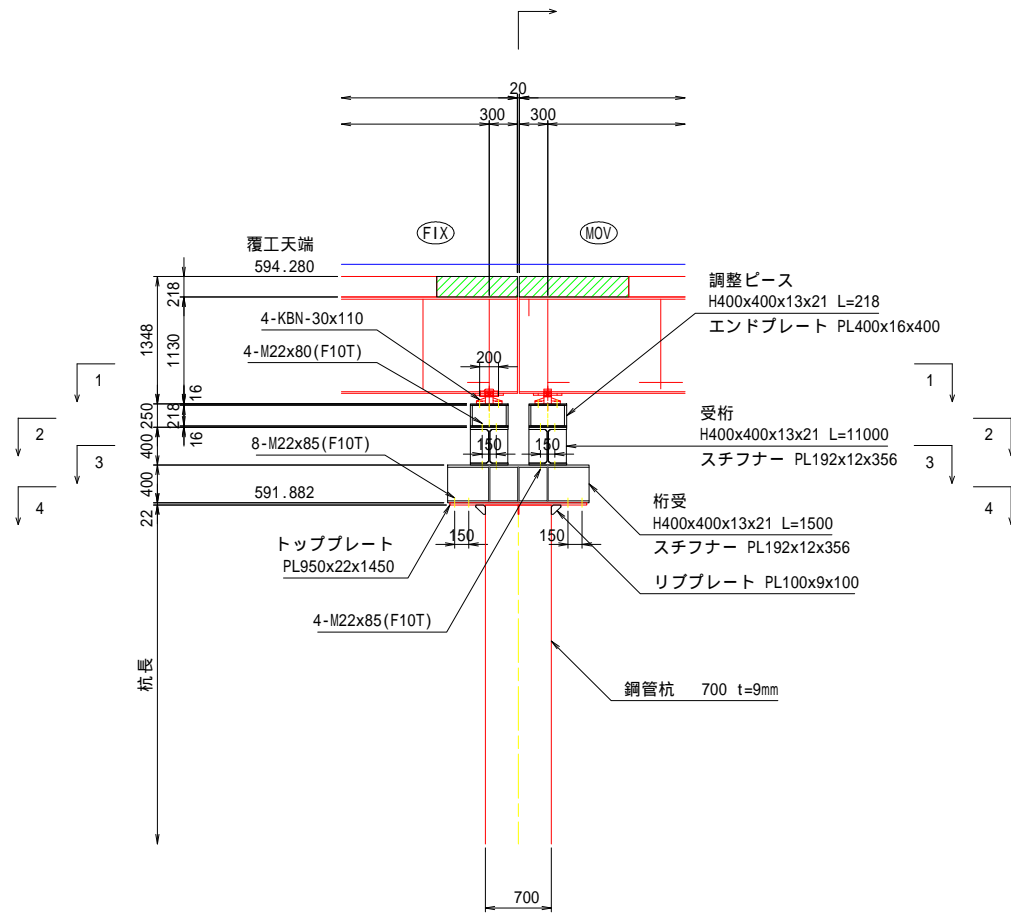


令和5年度 市道7553号線 月見橋架け替えに伴う仮橋設置工事	
仮橋下部工詳細図 (その4)	縮尺 図示
松本市 島立 市道7553号線	
課長	係長
照会	設計
図面番号 19葉中之15	
松本市役所	

仮橋下部工詳細図(その5)

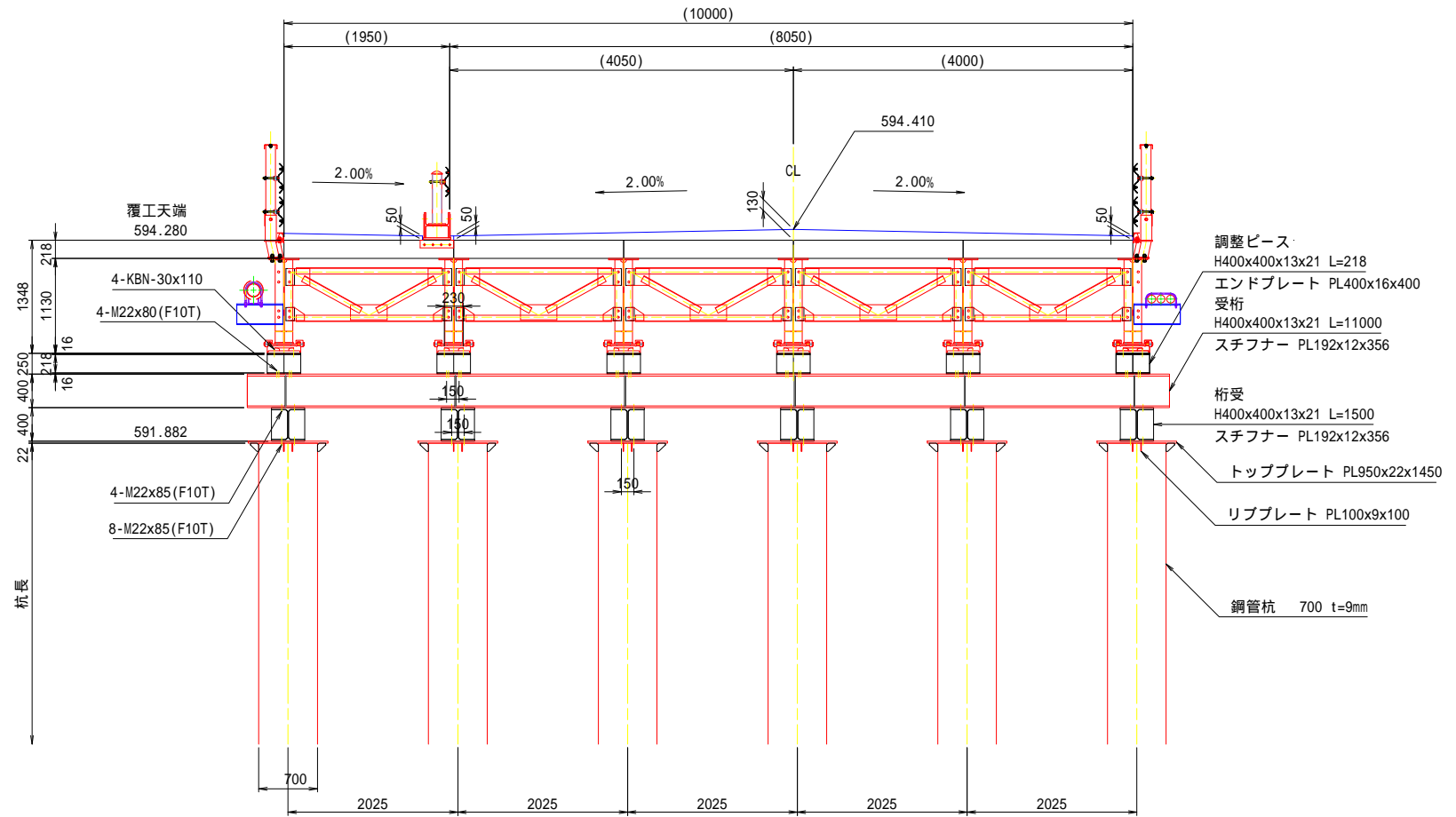
<KP2, KP4, KP6, KP8>

側面図 S=1:40



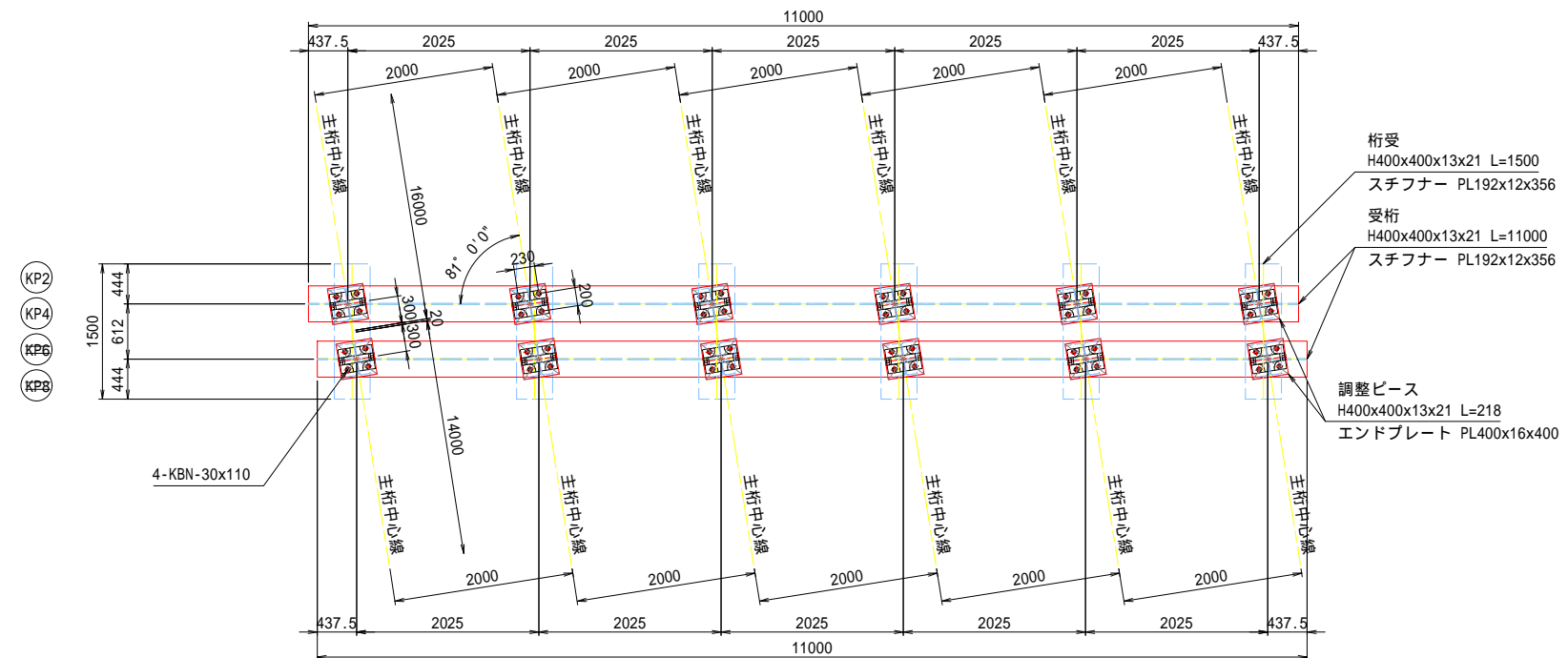
○KP2 ○KP4 ○KP6 ○KP8

断面図 S=1:40



1-1 平面図 S=1:40

<PG主桁+ピース>



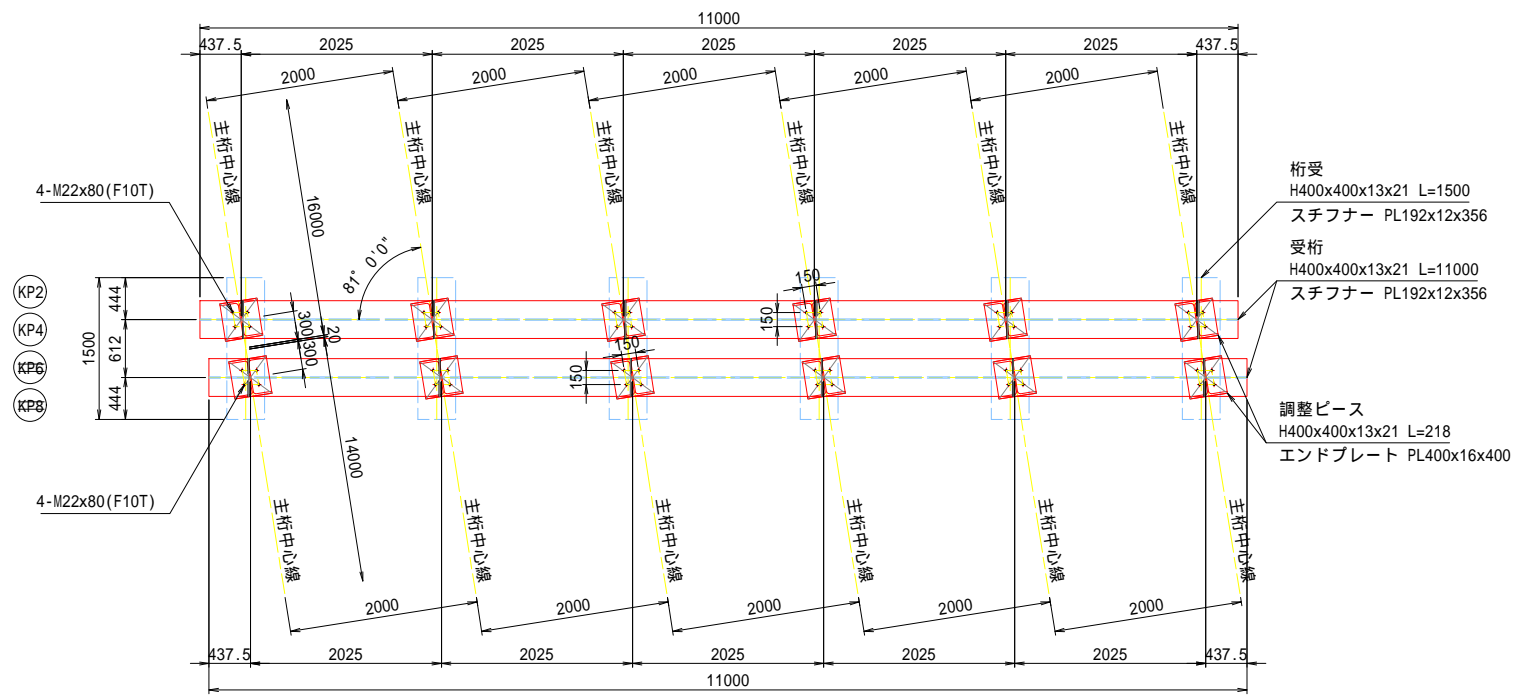
令和5年度 市道7553号線 月見橋架け替えに伴う仮橋設置工事	
仮橋下部工詳細図 (その5)	縮尺 図示
松本市 島立 市道7553号線	
課長	係長
照査	設計
図面番号	19葉中之16
松本市役所	

仮橋下部工詳細図(その6)

<KP2, KP4, KP6, KP8>

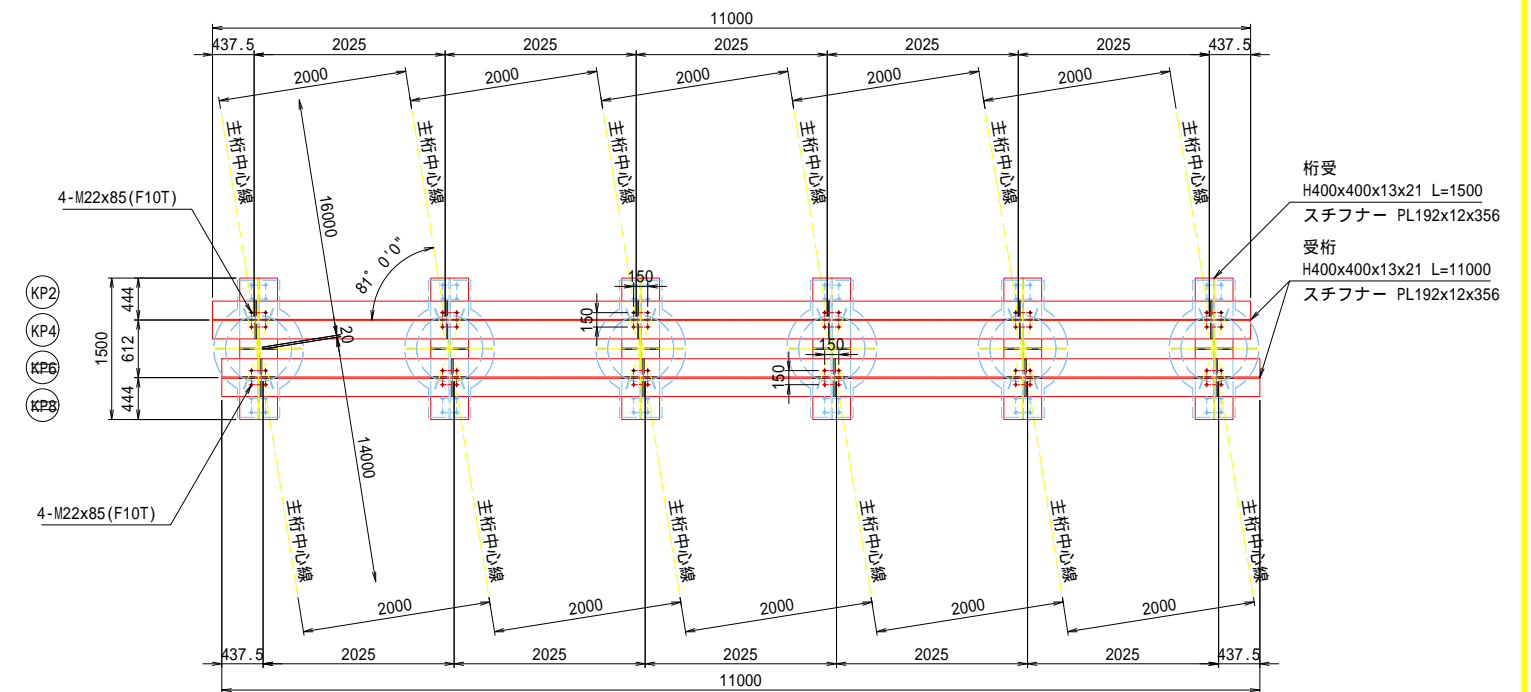
2-2 平面図 S=1:40

<ピース+受桁>



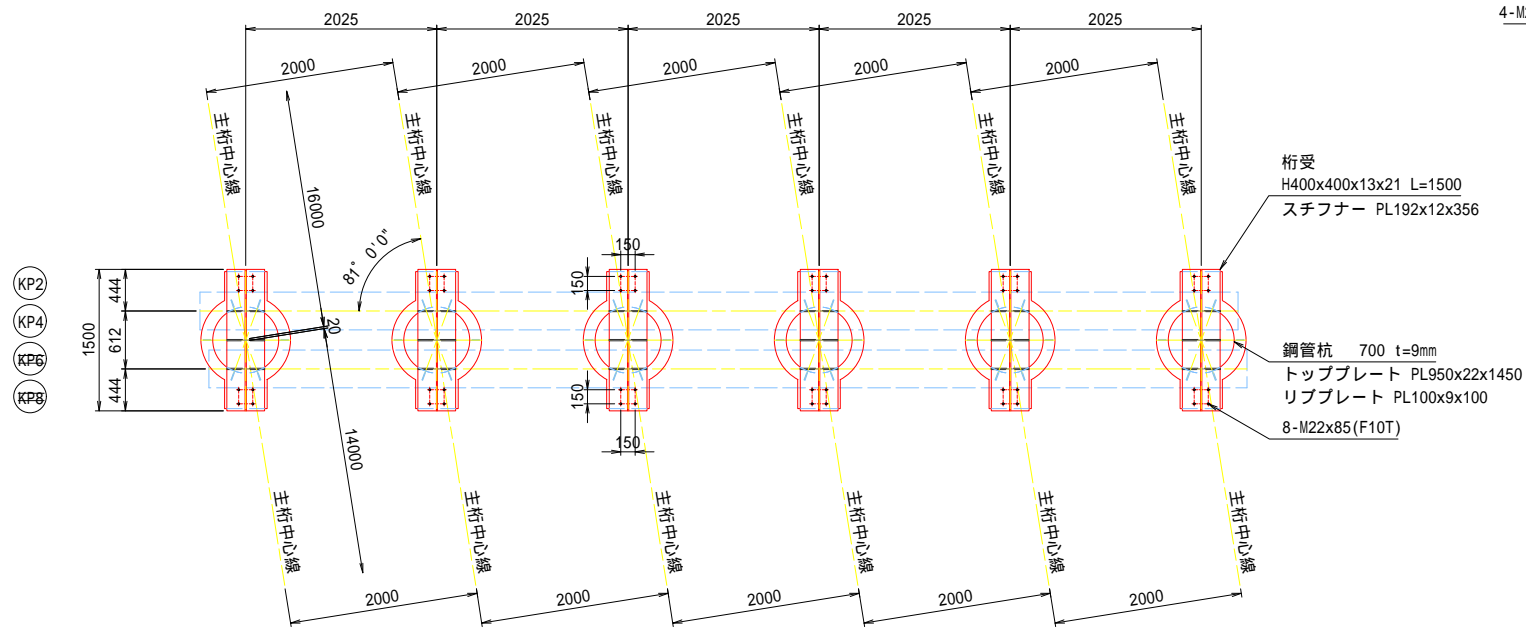
3-3 平面図 S=1:40

<受桁+桁受>



4-4 平面図 S=1:40

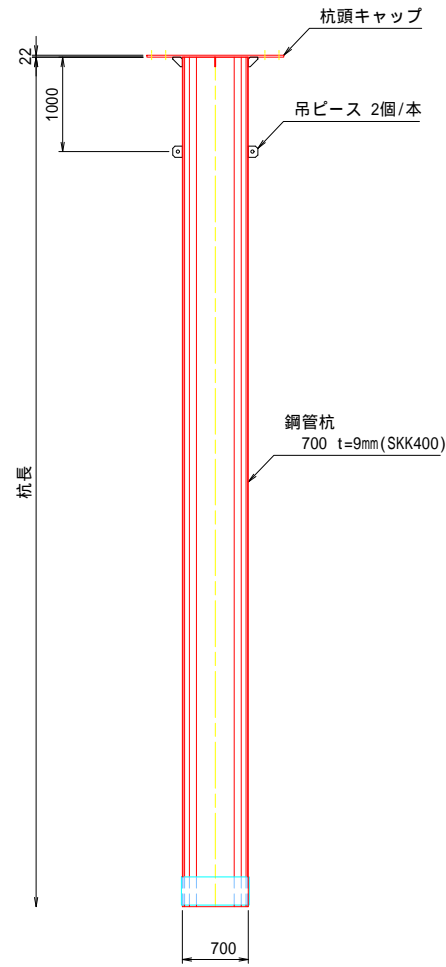
<桁受+鋼管杭>



令和5年度 市道7553号線 月見橋架け替えに伴う仮橋設置工事	
仮橋下部工詳細図 (その6)	縮尺 図示
松本市 島立	
市道7553号線	
課長	係長
照査	設計
図面番号 19葉中之17	
松本市役所	

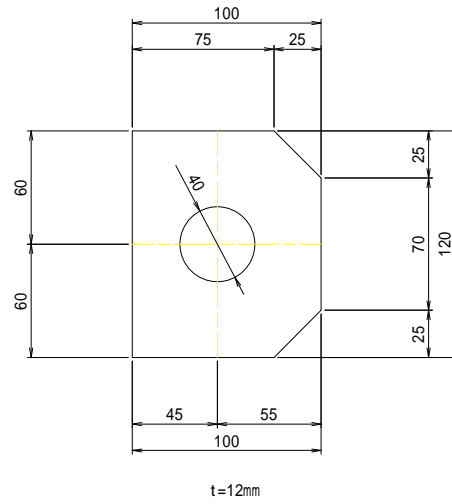
仮橋下部工詳細図(その7)

側面図 S=1:40



吊ピース S=1:2

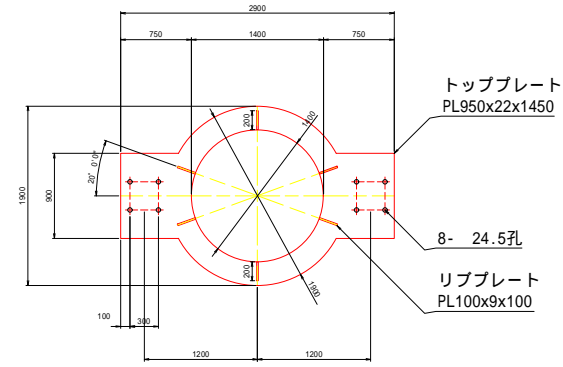
PL100x12x120



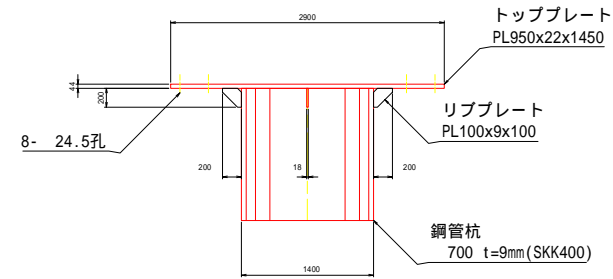
杭頭キャップ 詳細図 S=1:20

700

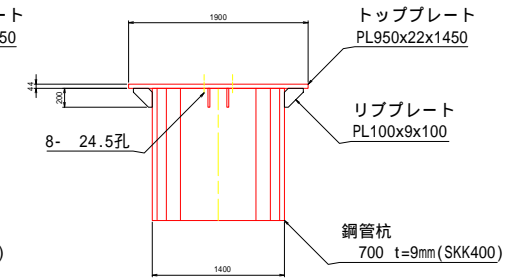
平面図



断面図

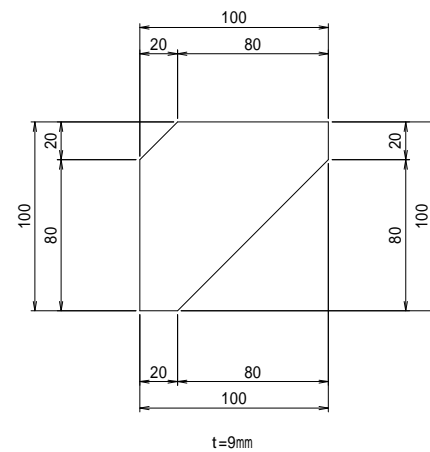


側面図

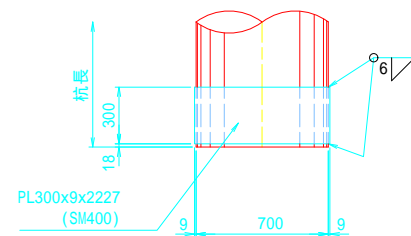


リブプレート S=1:2

PL100x9x100



先端補強バンド S=1:20



令和5年度 市道7553号線 月見橋架け替えに伴う仮橋設置工事	
仮橋下部工詳細図 (その7)	縮尺 図示
松本市 島立 市道7553号線	
課長	係長
照査	設計
図面番号 19葉中之18	
松本市役所	

