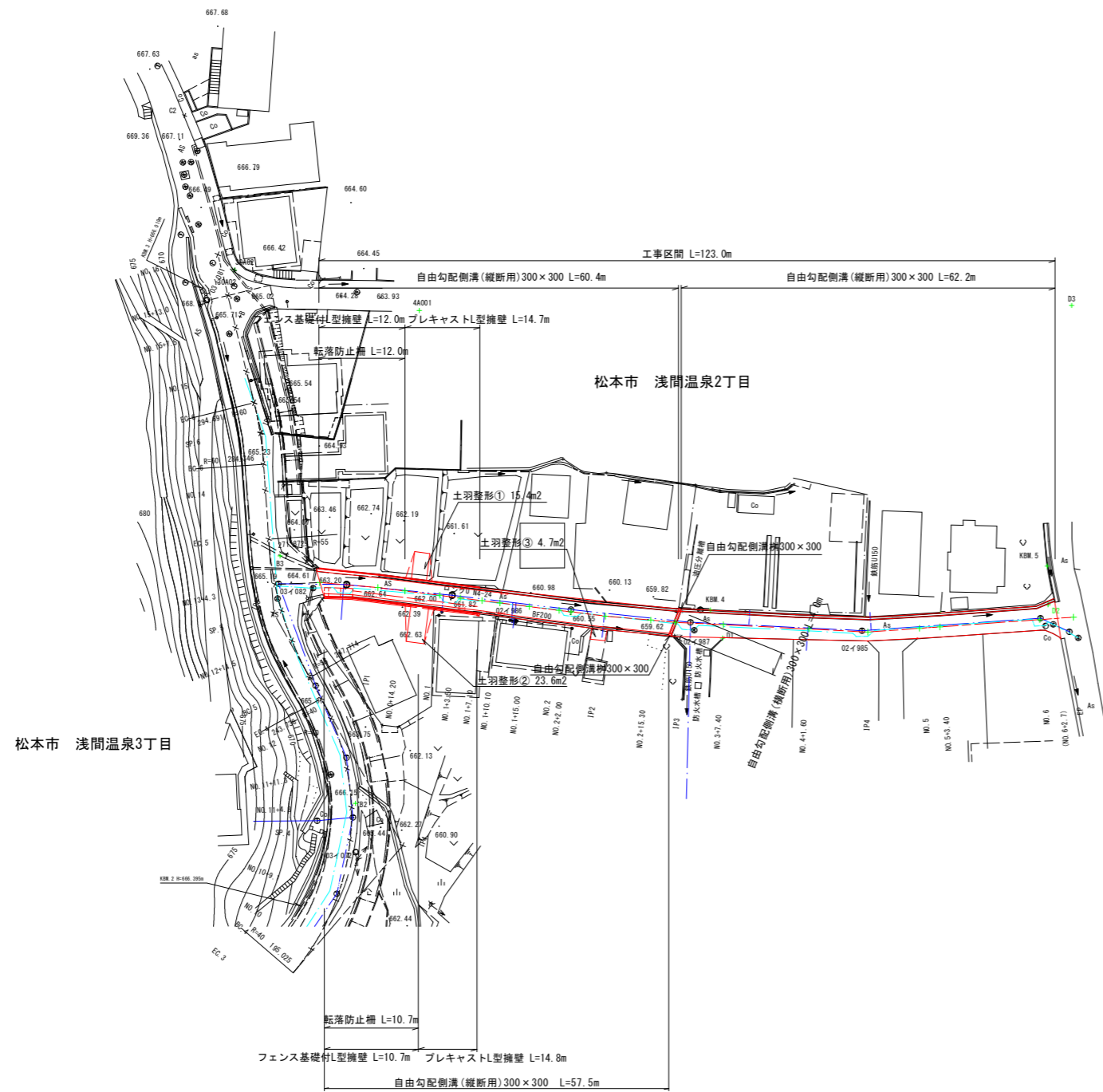
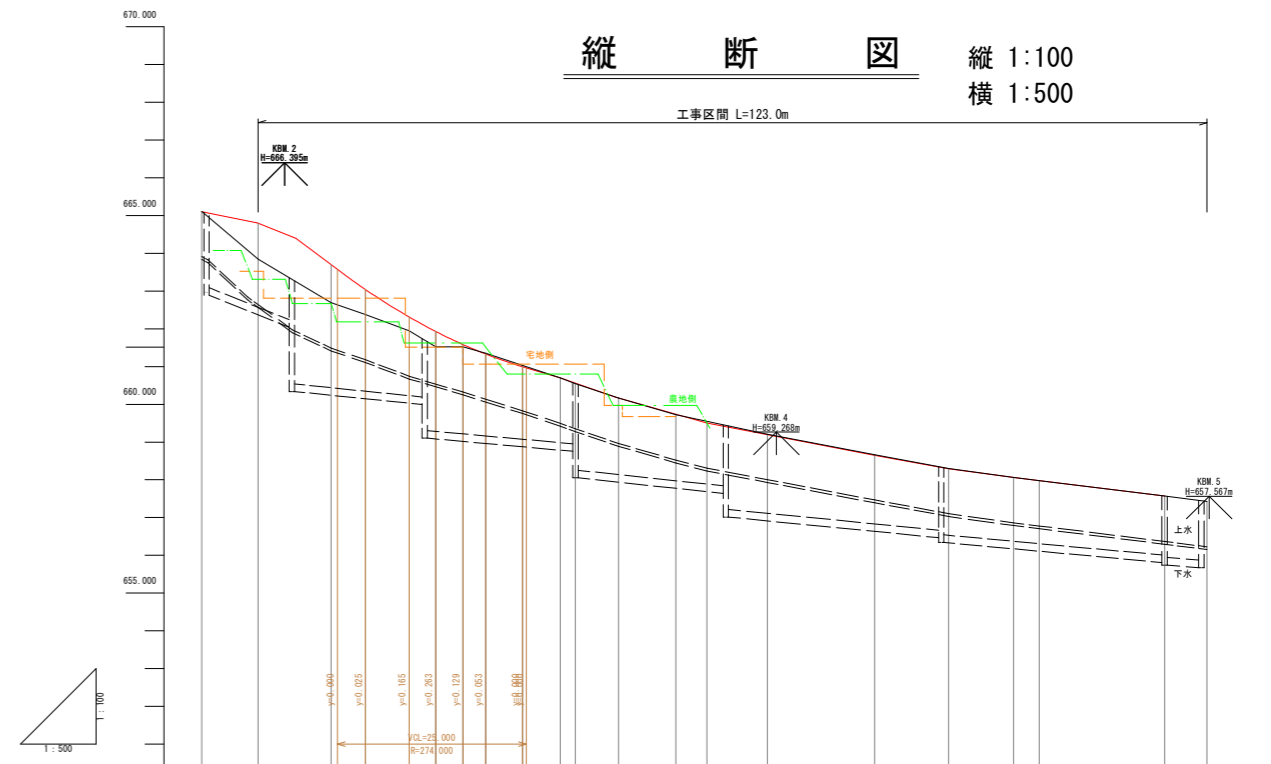


平面図 縮尺 1:500



縦断図 縦 1:100  
横 1:500



勾配	計画高	地盤高	切土高	盛土高	追加距離	単距離	測点番号	平面線形図	片勾配すりつけ図	拡幅
0.000	665.097	665.111	0.014	0.000	-7.463	7.463	BP			0.000
0.000	664.795	663.843	0.952	0.000	0.000	0.000	IP1	IP.1 1A-2-16-40		
0.000	661.095	662.688	0.000	1.007	9.967	9.967	NO.0+14.20			
0.000	661.040	662.330	0.000	0.660	14.200	4.531	NO.0+14.20			
0.000	662.310	661.945	0.000	0.365	20.000	5.800	NO.1			
0.000	661.920	661.523	0.000	0.468	23.500	3.500	NO.1+3.50			
0.000	661.584	661.523	0.000	0.061	27.100	3.600	NO.1+7.10			
0.000	661.322	661.322	0.000	0.000	30.100	3.000	NO.1+10.10			
0.000	660.992	661.030	0.038	0.000	35.000	4.900	NO.1+15.00			
0.000	660.699	660.699	0.000	0.000	40.000	5.000	NO.2			
0.000	660.550	660.550	0.000	0.015	42.000	2.000	NO.2+2.00			
0.000	660.183	660.183	0.000	0.005	47.200	5.200	IP2	IP.2 1A-2-09-14		
0.000	660.739	660.721	0.018	0.018	55.200	7.571	NO.2+15.30			
0.000	660.506	660.506	0.000	0.000	59.415	4.115	IP3	IP.3 1A-2-06-23		
0.000	660.188	660.207	0.009	0.009	67.400	7.985	NO.3+7.40			
0.000	660.600	660.666	0.016	0.016	81.000	14.200	NO.4+1.00			
0.000	660.200	660.304	0.014	0.014	91.402	9.802	IP4	IP.4 1A-7-01-18		
0.000	660.093	660.093	0.000	0.000	100.000	8.998	NO.5			
0.000	667.978	667.978	0.000	0.000	103.400	3.400	NO.5+3.40			
0.000	667.510	667.510	0.000	0.000	120.000	16.600	NO.6			
0.000	667.428	667.428	0.000	0.000	125.624	5.624	BP			

令和5年度 市道2265号線道路改良工事

平面・縦断図 縮尺 図示

松本市 浅間温泉2丁目  
市道2265号線

課長 係長

監査 設計

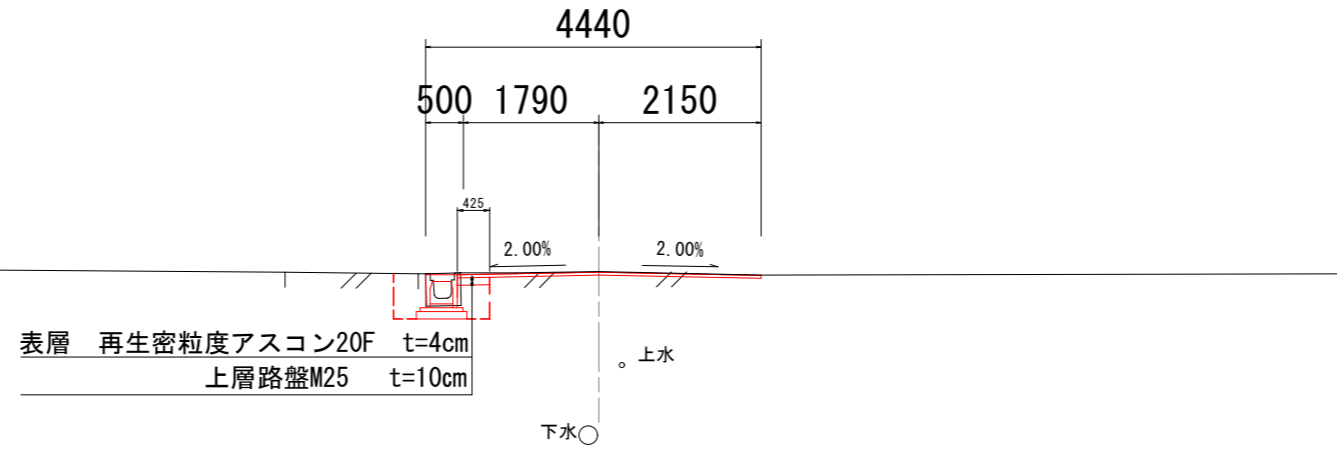
図面番号 11葉中之1

松本市役所

標準横断図 縮尺 1:50

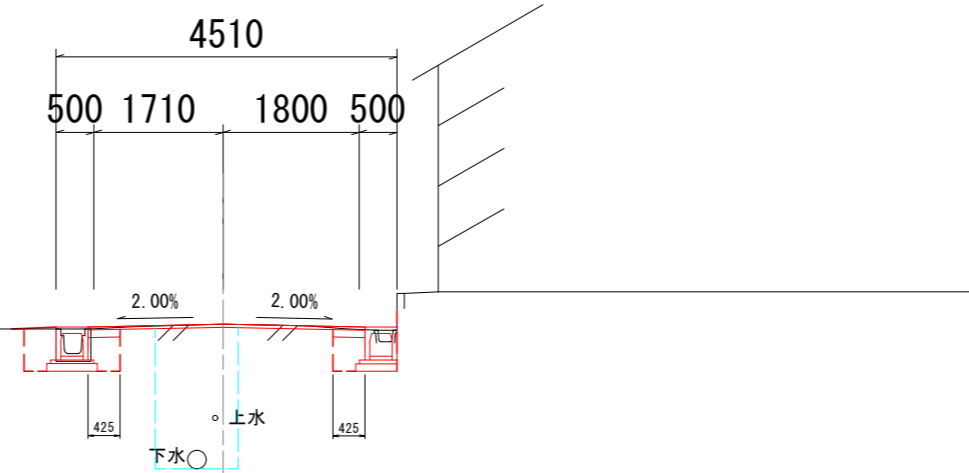
NO. 3+7.40

DL=660.00



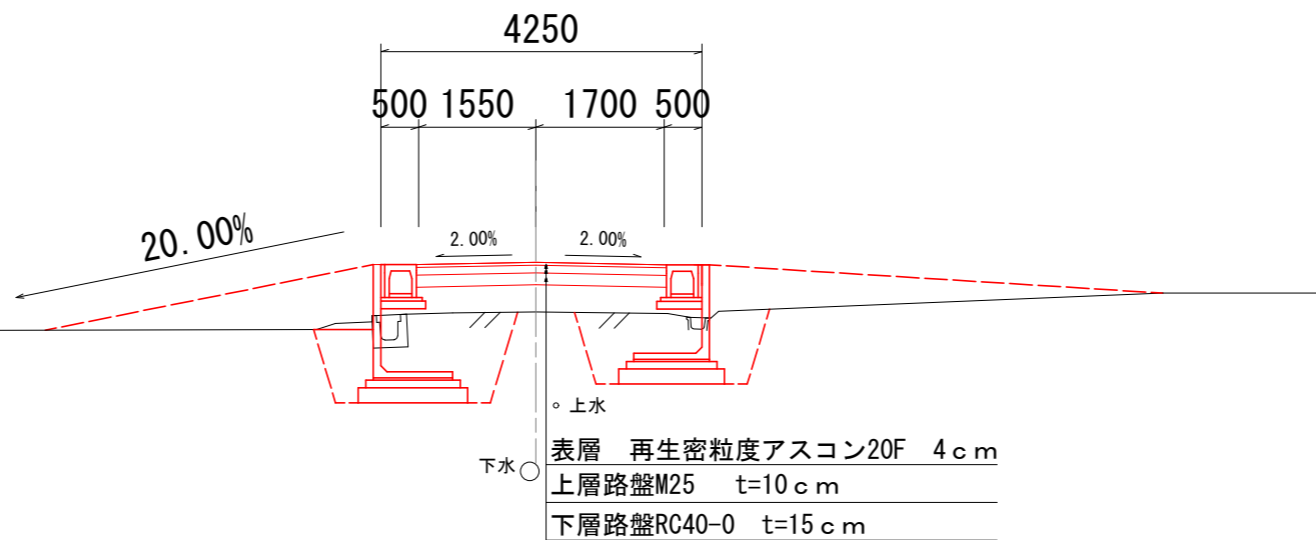
NO. 2

DL=660.00



NO. 0+14.20

DL=660.00



令和5年度 市道2265号線道路改良工事			
標準横断図		縮尺 図示	
松本市 浅間温泉2丁目			
市道2265号線			
課長		係長	
照査	設計		
図面番号		11葉中之2	
松本市役所			

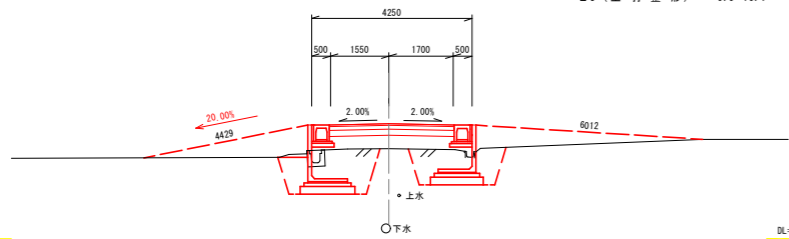
# 横断図 縮尺 1:100

( 1 / 3 )

NO. 0+14.20

GH=662.38  
FH=663.04

- 計 算 値
- C1 (掘 削) = 0.0 0.0
  - C2 (床 堀) = 4.8 4.8
  - B1 (盛 立) = 1.2 5.0
  - B2 (埋 戻し) = 2.5 2.5
  - B2 (埋 戻し 小規模) = 1.2 1.2
  - L3 (不 陸 整 正) = 0.00 0.00
  - L4 (法 面 整 形) = 0.0 0.0
  - L5 (土 羽 整 形) = 0.0 10.4



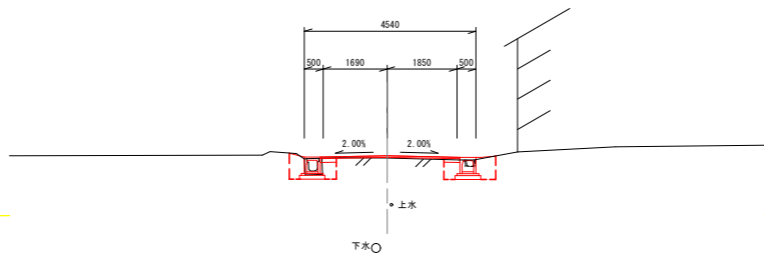
DL=660.00

DL=660.00

NO. 1+7.10

GH=661.52  
FH=661.58

- C1 (掘 削) = 0.0
- C2 (床 堀 小規模) = 1.5
- B1 (盛 立) = 0.0
- B2 (埋 戻し 小規模) = 0.9
- L3 (不 陸 整 正) = 2.85
- L4 (法 面 整 形) = 0.0
- L5 (土 羽 整 形) = 0.0

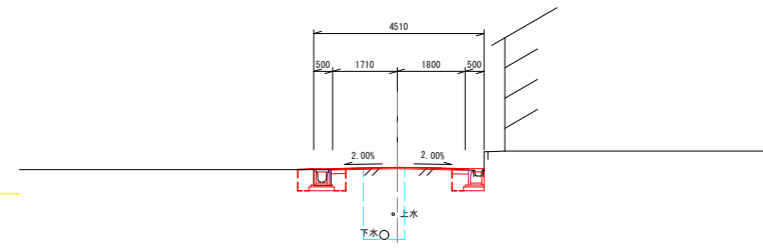


DL=660.00

NO. 2

GH=660.70  
FH=660.70

- C1 (掘 削) = 0.0
- C2 (床 堀 小規模) = 1.2
- B1 (盛 立) = 0.0
- B2 (埋 戻し 小規模) = 0.6
- L3 (不 陸 整 正) = 2.82
- L4 (法 面 整 形) = 0.0
- L5 (土 羽 整 形) = 0.0

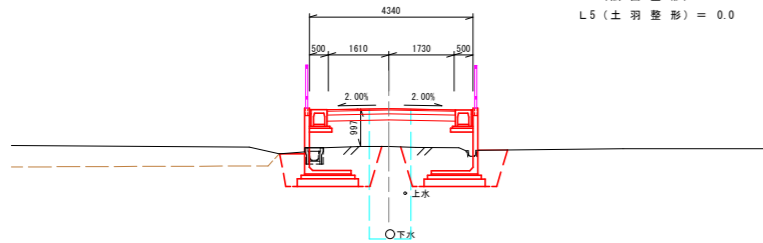


DL=660.00

IP1

GH=662.69  
FH=663.70

- C1 (掘 削) = 0.0
- C2 (床 堀) = 5.0
- B1 (盛 立) = 2.8
- B2 (埋 戻し) = 2.6
- B2 (埋 戻し 小規模) = 1.0
- L3 (不 陸 整 正) = 0.00
- L4 (法 面 整 形) = 0.0
- L5 (土 羽 整 形) = 0.0



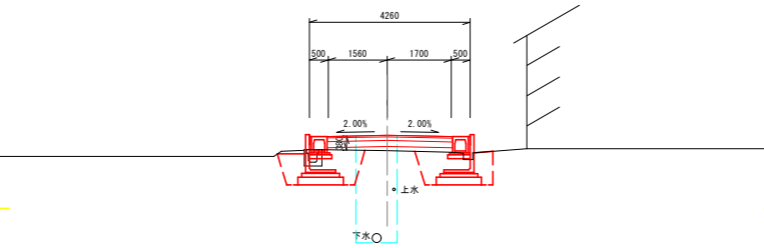
DL=660.00

DL=660.00

NO. 1+3.50

GH=661.52  
FH=661.53

- C1 (掘 削) = 0.0
- C2 (床 堀) = 3.5
- B1 (盛 立) = 0.3
- B2 (埋 戻し) = 2.6
- B2 (埋 戻し 小規模) = 1.5
- L3 (不 陸 整 正) = 0.00
- L4 (法 面 整 形) = 0.0
- L5 (土 羽 整 形) = 0.0

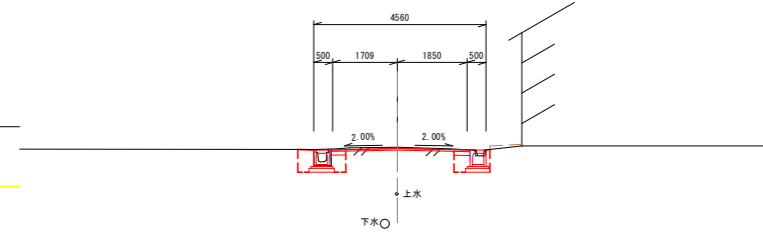


DL=660.00

NO. 1+15.00

GH=661.03  
FH=660.99

- C1 (掘 削) = 0.0
- C2 (床 堀 小規模) = 1.3
- B1 (盛 立) = 0.0
- B2 (埋 戻し 小規模) = 0.6
- L3 (不 陸 整 正) = 2.87
- L4 (法 面 整 形) = 0.0
- L5 (土 羽 整 形) = 0.0

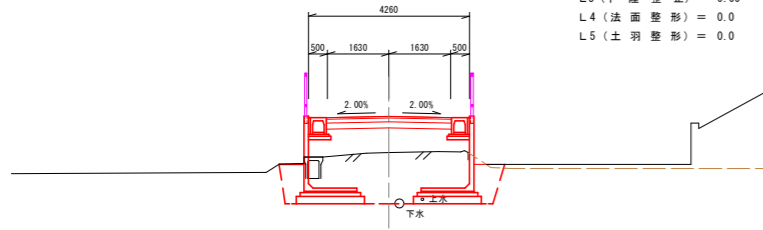


DL=660.00

BP

GH=663.84  
FH=664.80

- C1 (掘 削) = 0.0
- C2 (床 堀) = 7.3
- B1 (盛 立) = 2.5
- B2 (埋 戻し) = 4.5
- B2 (埋 戻し 小規模) = 1.2
- L3 (不 陸 整 正) = 0.00
- L4 (法 面 整 形) = 0.0
- L5 (土 羽 整 形) = 0.0



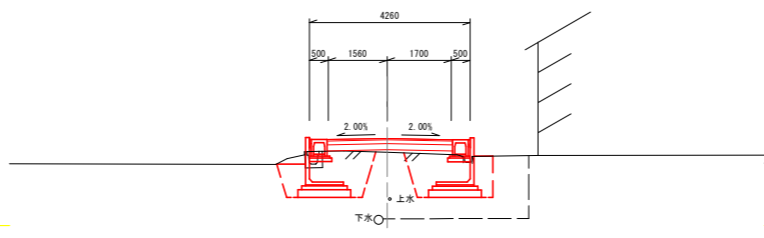
DL=660.00

DL=660.00

NO. 1

GH=661.95  
FH=662.31

- C1 (掘 削) = 0.0
- C2 (床 堀) = 5.2
- B1 (盛 立) = 0.2
- B2 (埋 戻し) = 2.6
- B2 (埋 戻し 小規模) = 1.0
- L3 (不 陸 整 正) = 0.00
- L4 (法 面 整 形) = 0.0
- L5 (土 羽 整 形) = 0.0

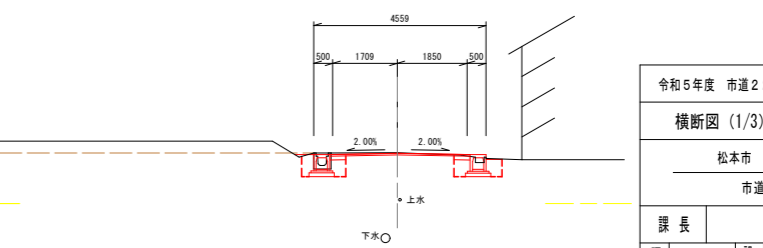


DL=660.00

NO. 1+10.10

GH=661.35  
FH=661.33

- C1 (掘 削) = 0.0
- C2 (床 堀 小規模) = 1.4
- B1 (盛 立) = 0.0
- B2 (埋 戻し 小規模) = 0.7
- L3 (不 陸 整 正) = 2.87
- L4 (法 面 整 形) = 0.0
- L5 (土 羽 整 形) = 0.0



DL=660.00

令和5年度 市道2265号線道路改良工事			
横断図 (1/3)		縮尺 図 示	
松本市 浅間温泉2丁目			
市道2265号線			
課 長		係 長	
照 査	設 計		
図面番号		11葉中之3	
松 本 市 役 所			

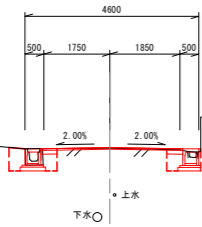
# 横 断 図 縮尺 1:100

( 2 / 3 )

**NO. 2+15.30**

GH=659.72  
FH=659.74

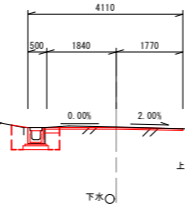
- C1 (掘 削) = 0.0
- C2 (床 堀 小規模) = 1.2
- B1 (盛 立) = 0.0
- B2 (埋戻し小規模) = 0.6
- L3 (不 陸 整 正) = 2.91
- L4 (法 面 整 形 左) = 0.0
- L5 (土 羽 整 形) = 0.0



**NO. 4+1.60**

GH=658.67  
FH=658.65

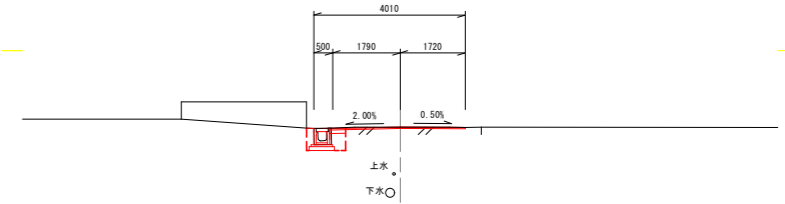
- C1 (掘 削) = 0.0
- C2 (床 堀 小規模) = 0.8
- B1 (盛 立) = 0.0
- B2 (埋戻し小規模) = 0.4
- L3 (不 陸 整 正) = 3.27
- L4 (法 面 整 形 左) = 0.0
- L5 (土 羽 整 形) = 0.0



**NO. 5+3.40**

GH=657.98  
FH=657.98

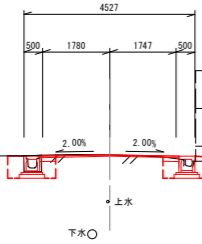
- C1 (掘 削) = 0.0
- C2 (床 堀 小規模) = 0.6
- B1 (盛 立) = 0.0
- B2 (埋戻し小規模) = 0.3
- L3 (不 陸 整 正) = 3.17
- L4 (法 面 整 形 左) = 0.0
- L5 (土 羽 整 形) = 0.0



**IP2**

GH=660.16  
FH=660.17

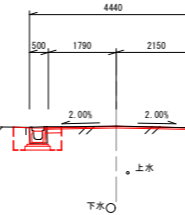
- C1 (掘 削) = 0.0
- C2 (床 堀 小規模) = 1.4
- B1 (盛 立) = 0.1
- B2 (埋戻し小規模) = 0.8
- L3 (不 陸 整 正) = 2.84
- L4 (法 面 整 形 左) = 0.0
- L5 (土 羽 整 形) = 1.9



**NO. 3+7.40**

GH=659.21  
FH=659.20

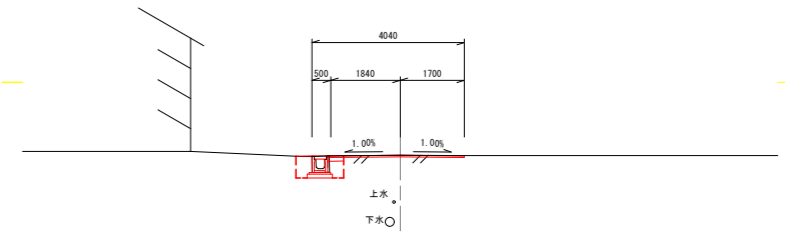
- C1 (掘 削) = 0.0
- C2 (床 堀 小規模) = 0.8
- B1 (盛 立) = 0.0
- B2 (埋戻し小規模) = 0.4
- L3 (不 陸 整 正) = 3.60
- L4 (法 面 整 形 左) = 0.0
- L5 (土 羽 整 形) = 0.0



**NO. 5**

GH=658.06  
FH=658.06

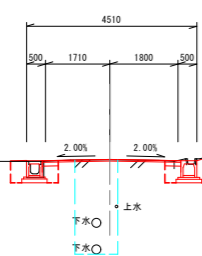
- C1 (掘 削) = 0.0
- C2 (床 堀 小規模) = 0.7
- B1 (盛 立) = 0.0
- B2 (埋戻し小規模) = 0.4
- L3 (不 陸 整 正) = 3.20
- L4 (法 面 整 形 左) = 0.0
- L5 (土 羽 整 形) = 0.0



**NO. 2+2.00**

GH=660.55  
FH=660.56

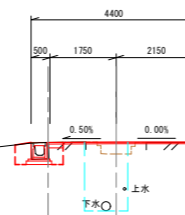
- C1 (掘 削) = 0.0
- C2 (床 堀 小規模) = 1.5
- B1 (盛 立) = 0.0
- B2 (埋戻し小規模) = 0.8
- L3 (不 陸 整 正) = 2.82
- L4 (法 面 整 形 左) = 0.0
- L5 (土 羽 整 形) = 0.0



**IP3**

GH=659.51

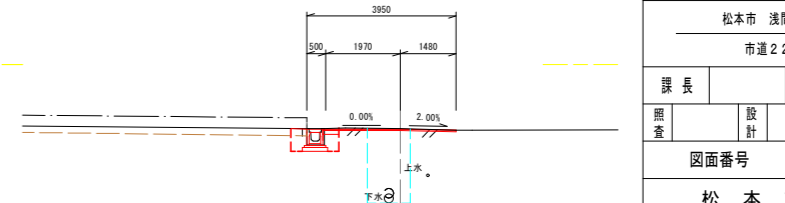
- C1 (掘 削) = 0.0
- C2 (床 堀 小規模) = 0.7
- B1 (盛 立) = 0.0
- B2 (埋戻し小規模) = 0.4
- L3 (不 陸 整 正) = 3.56
- L4 (法 面 整 形 左) = 0.0
- L5 (土 羽 整 形) = 0.0



**IP4**

GH=658.30  
FH=658.29

- C1 (掘 削) = 0.0
- C2 (床 堀 小規模) = 0.8
- B1 (盛 立) = 0.0
- B2 (埋戻し小規模) = 0.4
- L3 (不 陸 整 正) = 3.11
- L4 (法 面 整 形 左) = 0.0
- L5 (土 羽 整 形) = 0.0



令和5年度 市道2265号線道路改良工事			
横断図 (2/3)		縮尺 図 示	
松本市 浅間温泉2丁目			
市道2265号線			
課長	係長		
照査	設計		
図面番号		11葉中之4	
松 本 市 役 所			

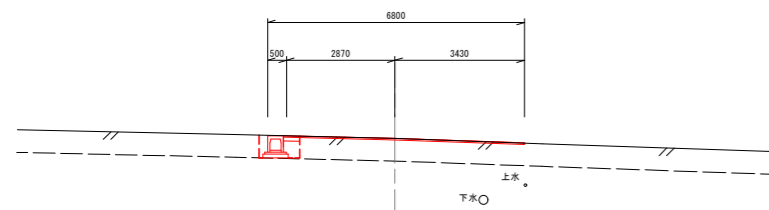
横断図 縮尺 1:100

( 3 / 3 )

(NO. 6+2.7)  
EP

GH=657.43  
FH=

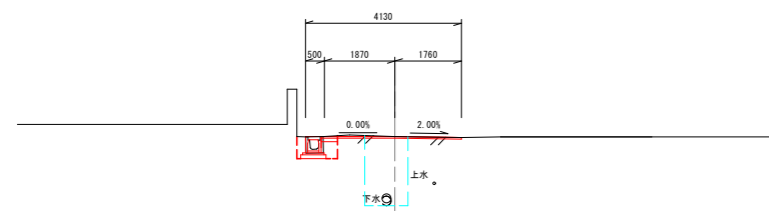
- C1 (掘削) = 0.0
- C2 (床堀小規模) = 0.6
- B1 (盛立) = 0.0
- B2 (埋戻し小規模) = 0.3
- L3 (不陸整形) = 5.96
- L4 (法面整形) = 0.0
- L5 (土羽整形) = 0.0



NO. 6

GH=657.57  
FH=657.57

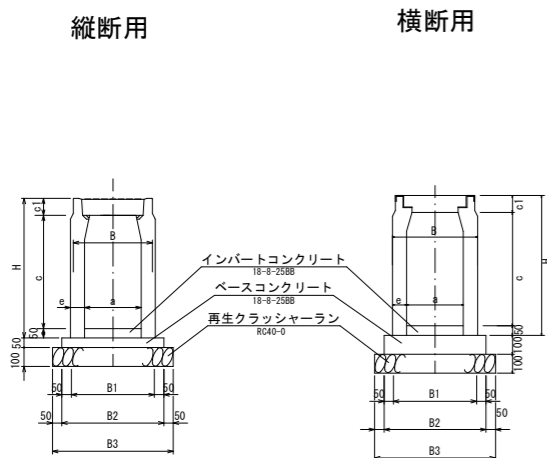
- C1 (掘削) = 0.0
- C2 (床堀小規模) = 0.6
- B1 (盛立) = 0.0
- B2 (埋戻し小規模) = 0.3
- L3 (不陸整形) = 3.28
- L4 (法面整形) = 0.0
- L5 (土羽整形) = 0.0



令和5年度 市道2265号線道路改良工事			
横断図 (3/3)		縮尺 図示	
松本市 浅間温泉2丁目			
市道2265号線			
課長		係長	
照査	設計		
図面番号		11葉中之5	
松本市役所			

# 標準図

## 自由勾配側溝300型 S=1/20 (参考図)

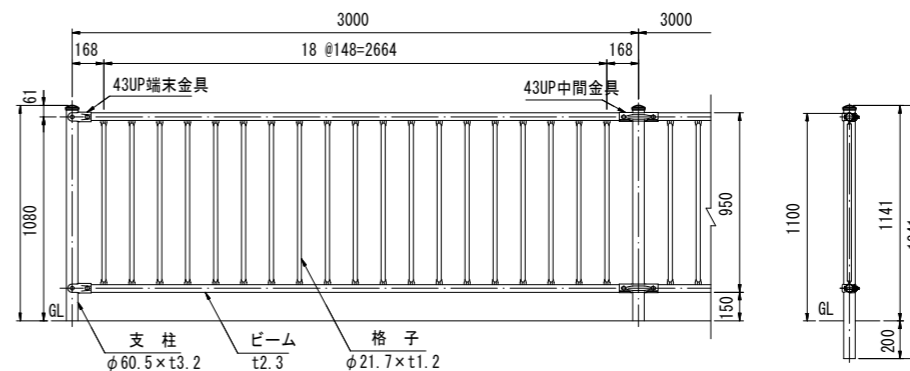


自由勾配側溝300型基礎寸法及び材料表

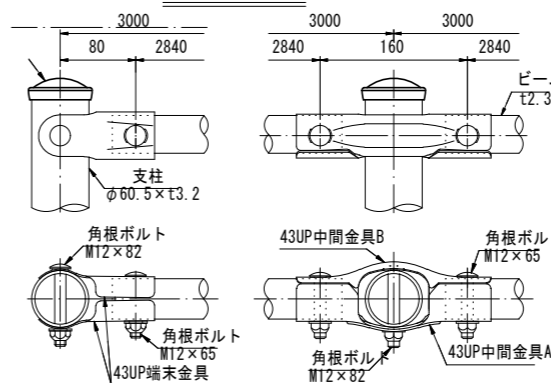
呼び名 (a × c)	寸法 (mm)							クラッシャーラン (m <sup>2</sup> ) t=100(m <sup>2</sup> )	ベース コンクリート (m <sup>2</sup> )	型枠 (m <sup>2</sup> )	インバート コンクリート (m <sup>2</sup> )															
	B	B1	B2	B3	H	a	c1					e														
縦断用 300 × 300	420	420	520	620	440	300	85	60	0.62	6.20	0.260															
400					75							0.66	6.60	0.275												
600															85	0.67	6.70	0.285								
700																			90	0.62	6.20	0.520				
800																							75	0.66	6.60	0.55
900																										
横断用 300 × 300	420	420	520	620	440	300	90	60	0.62	6.20	0.520															
400					75							0.66	6.60	0.55												
600															85	0.67	6.70	0.585								
800																										

※天端皿状表面集水タイプを使用すること

## 転落防止柵 縦格子型 S=1:20



## 取付詳細図 S=1:4

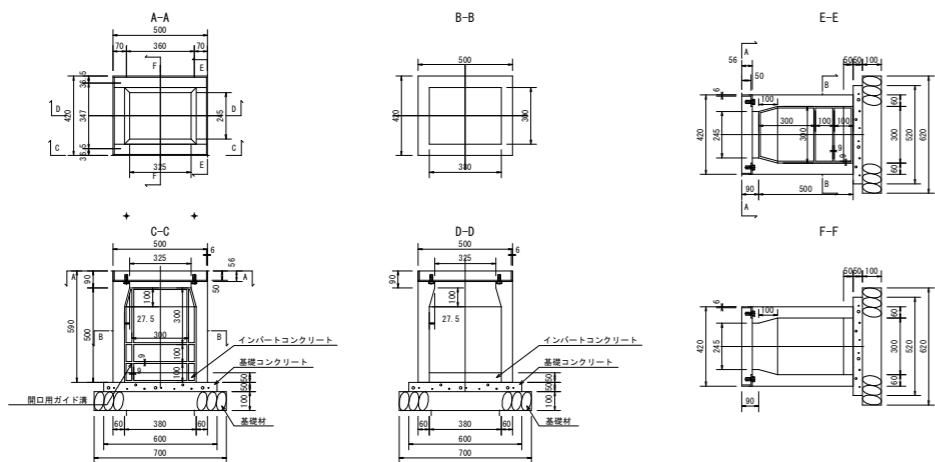


品名	材質	備考
支柱	STK400	面締めつき+静電粉体塗装
ビーム	SGH490	面締めつき+静電粉体塗装
格子	STK400	面締めつき+静電粉体塗装
43UP中間金具	SGH400	面締めつき+静電粉体塗装
43UP端金具	SGH400	面締めつき+静電粉体塗装
角根ボルト	4.6種当	溶融亜鉛めっき M12×65
角根ボルト	4.6種当	溶融亜鉛めっき M12×82
鋼線キャップ	PE	着色樹脂
ナットアンカー		溶融亜鉛めっき M12
取付ボルト	4.6種当	溶融亜鉛めっき M12×30

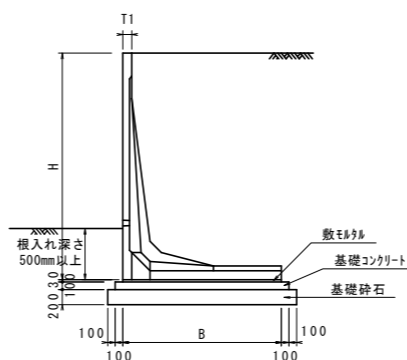
注：着色は環境色(グレーベージュ)とする。

## 自由勾配側溝集水柵(300×300) S=1/20

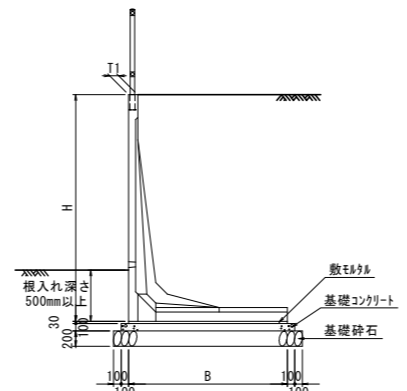
グレーチング受枠は柵本体打設時に埋め込み成型とします。  
参考重量：128kg



## フレキャスト型擁壁 標準断面図



## フレキャスト型擁壁 標準断面図



## L型擁壁 数量表

H (mm)	タイプ	B (mm)	T1 (mm)	製品重量 (kg)	基礎工数量 (延長10m当り)				使用本数(本)	
					敷モルタル (m <sup>3</sup> )	コンクリート (m <sup>3</sup> )	均し型枠 (m <sup>2</sup> )	基礎材 (m <sup>2</sup> )	天斜加工 L=2.0m	天斜加工 短尺品
750	A	600	100	499	0.180	0.800	2.00	10.00	-	1
1000	A	800	100	684	0.240	1.000	2.00	12.00	-	1
1250	A	1000	100	957	0.300	1.200	2.00	14.00	4	2
1500	A	1050	100	1111	0.315	1.250	2.00	14.50	6	-
1750	A	1225	120	1498	0.368	1.425	2.00	16.25	1	-
2000	A	1400	120	1785	0.420	1.600	2.00	18.00	1	-
2250	A	1575	120	2144	0.473	1.775	2.00	19.75	-	-
2500	A	1750	120	2481	0.525	1.950	2.00	21.50	-	-

注) 基礎工の寸法及び数量は、いずれも参考値です。  
注) 製品重量は 製品長 L=2.0m(標準品)の重量です。

## L型擁壁(転落防止柵建込型) 数量表

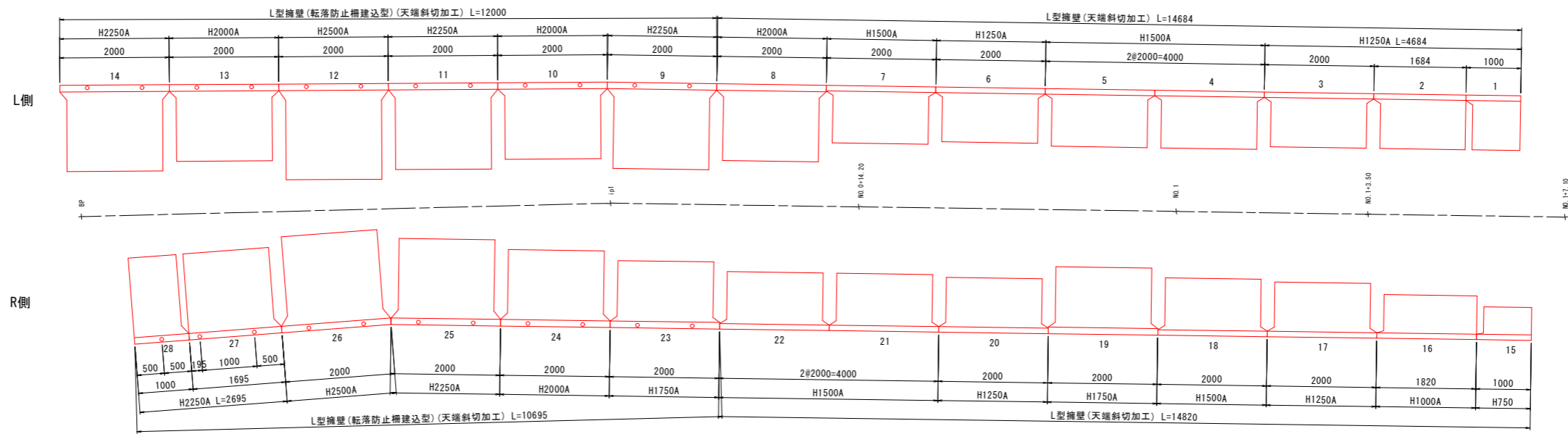
H (mm)	タイプ	B (mm)	T1 (mm)	製品重量 (kg)	基礎工数量 (延長10m当り)				使用本数(本)	
					敷モルタル (m <sup>3</sup> )	コンクリート (m <sup>3</sup> )	均し型枠 (m <sup>2</sup> )	基礎材 (m <sup>2</sup> )	天斜加工 L=2.0m	天斜加工 短尺品
750	A	600	100	499	0.180	0.800	2.00	10.00	-	-
1000	A	800	100	684	0.240	1.000	2.00	12.00	-	-
1250	A	1000	100	957	0.300	1.200	2.00	14.00	-	-
1500	A	1050	100	1111	0.315	1.250	2.00	14.50	-	-
1750	A	1225	120	1498	0.368	1.425	2.00	16.25	1	-
2000	A	1400	120	1785	0.420	1.600	2.00	18.00	3	-
2250	A	1575	120	2144	0.473	1.775	2.00	19.75	4	2
2500	A	1750	120	2481	0.525	1.950	2.00	21.50	2	-

注) 基礎工の寸法及び数量は、いずれも参考値です。  
注) 製品重量は 製品長 L=2.0m(標準品)の重量です。

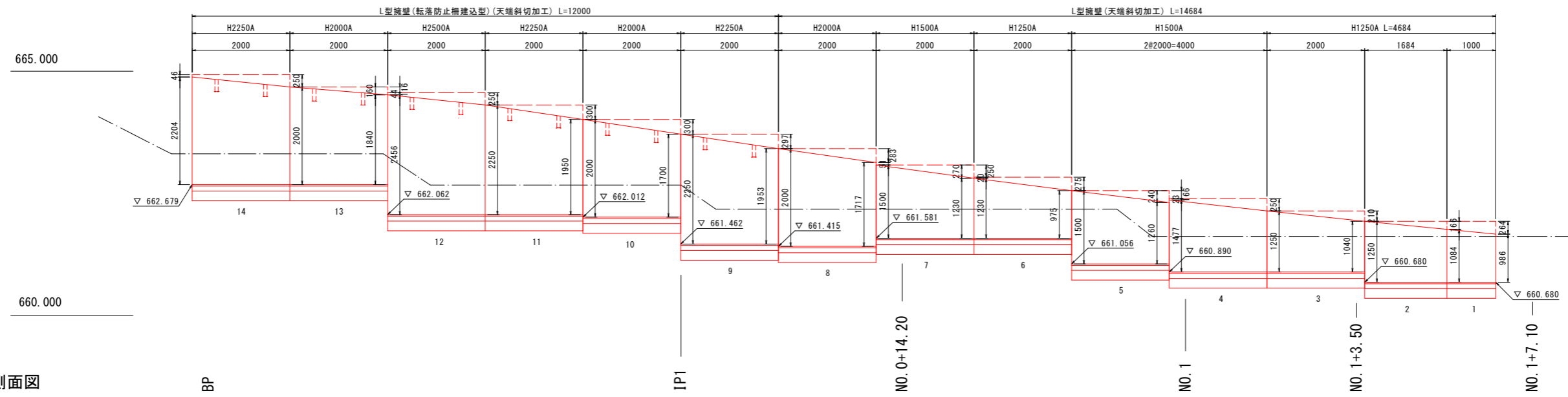
令和5年度 市道2265号線道路改良工事	
標準図	縮尺 図示
松本市 浅間温泉2丁目	
市道2265号線	
課長	係長
照査	設計
図面番号 11葉中之6	
松本市役所	

割付図 縮尺 1:50

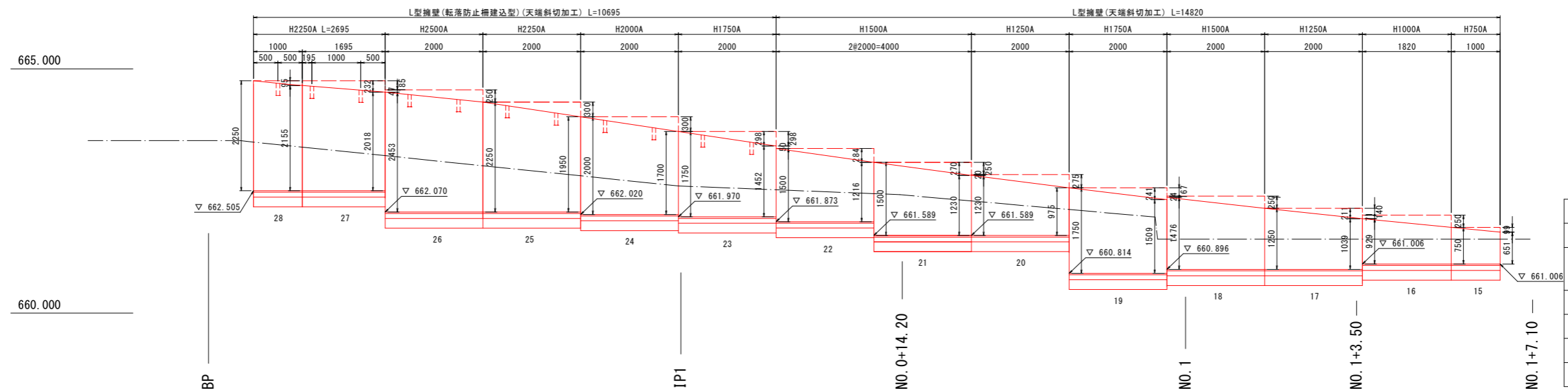
平面図



L側 側面図



R側 側面図



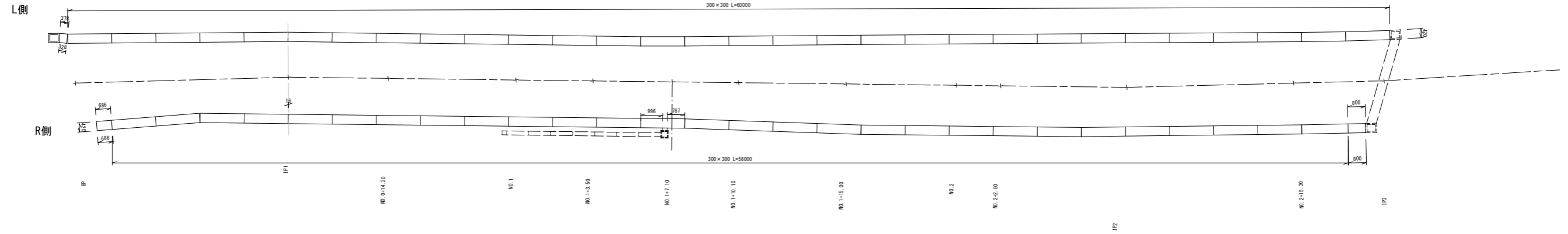
令和5年度 市道2265号線道路改良工事			
割付図 (1/3)		縮尺 1:50	
松本市 浅間温泉2丁目			
市道2265号線			
監理	設計	係長	
照査			
図面番号		11葉中之7	
松本市役所			

# 割付図 縮尺 1:100

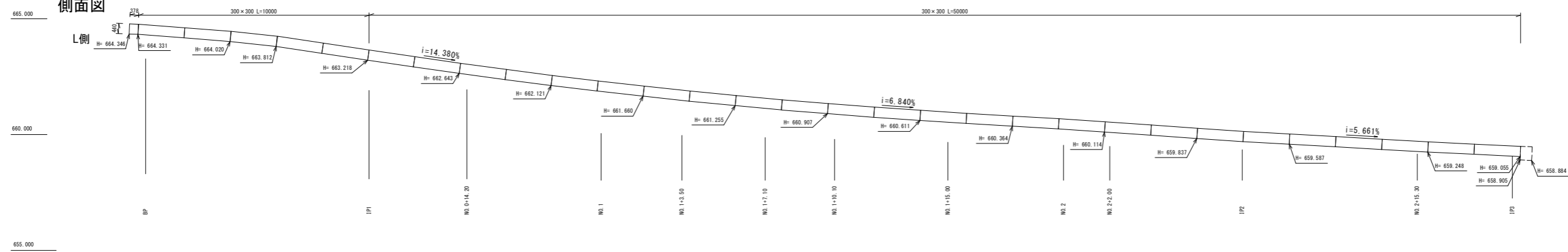
(2/3)

自由勾配側溝

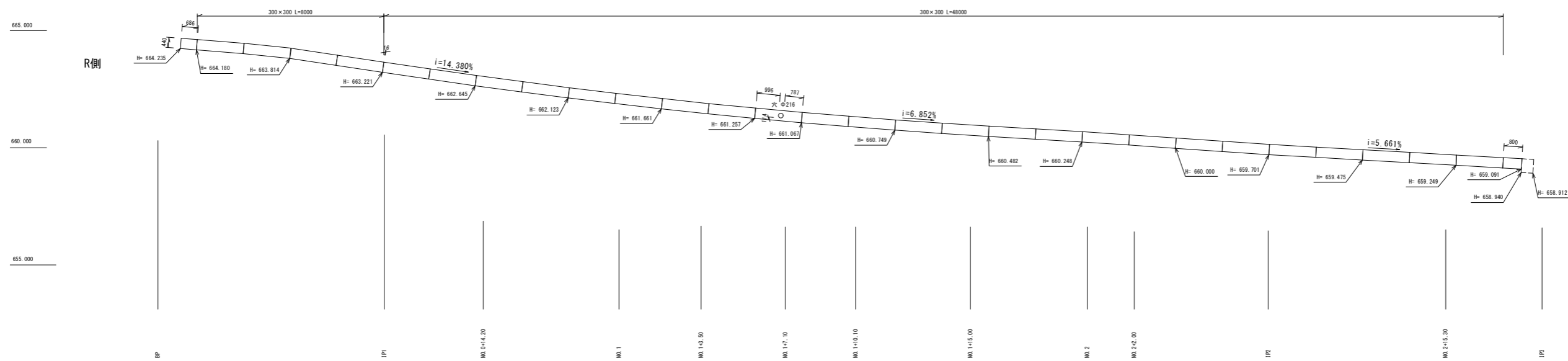
平面図



側面図



R側



令和5年度 市道2265号線道路改良工事			
割付図(2/3)		縮尺 図示	
松本市 浅間温泉2丁目			
市道2265号線			
課長		係長	
照査	設計		
図面番号		11葉中之8	
松本市役所			

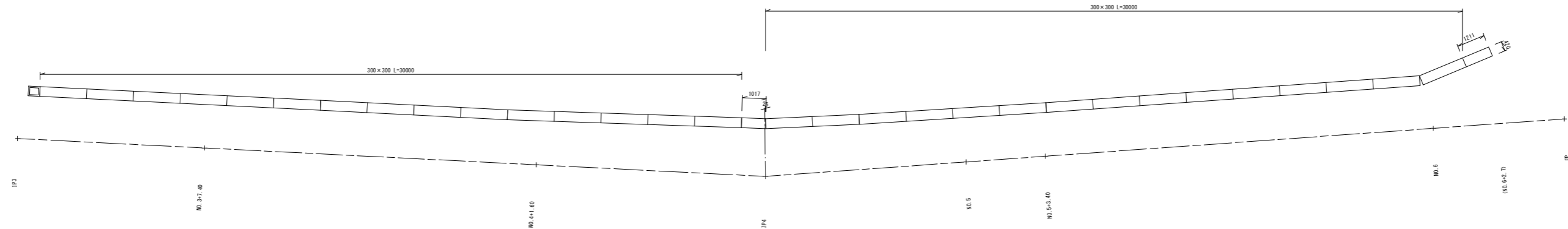


割付図 縮尺 1:100

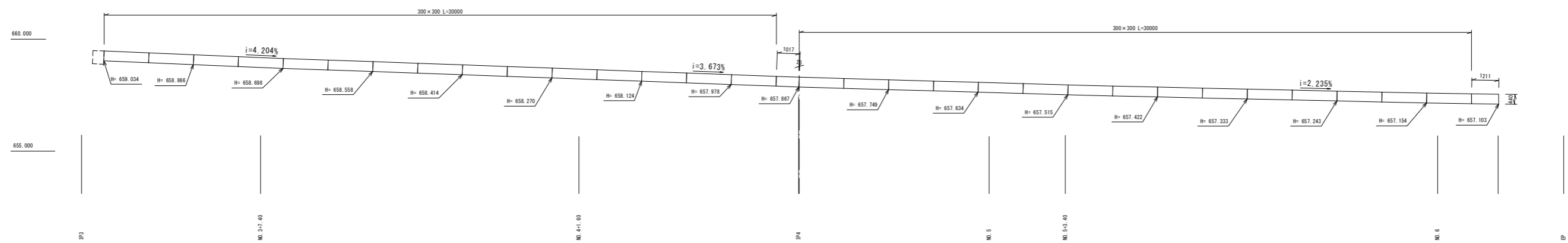
(3/3)

自由勾配側溝

平面図

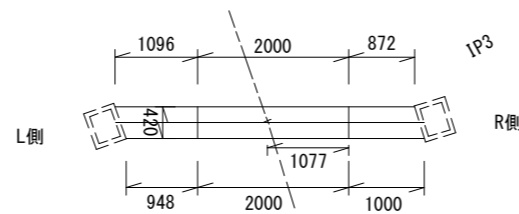


側面図

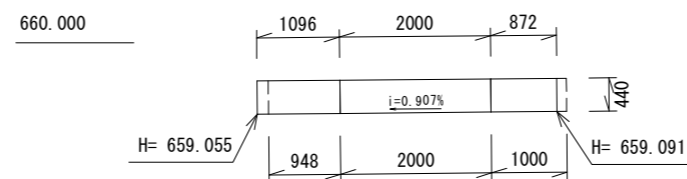


自由勾配側溝 (横断部) 縮尺 1:50

平面図

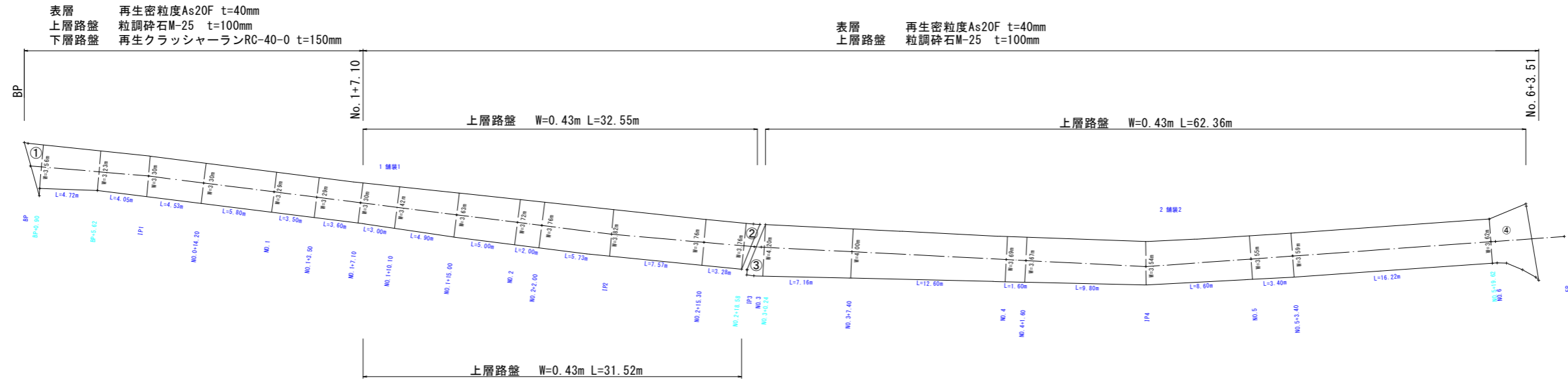


側面図



令和5年度 市道2265号線道路改良工事			
割付図 (3/3)		縮尺 図示	
松本市 浅間温泉2丁目			
市道2265号線			
課長		係長	
照査	設計		
図面番号		11葉中之9	
松本市役所			

舗装展開図 縮尺 1:200



拡大図 縮尺 1/20

記号	a	b	c	s	面積 m <sup>2</sup>
1	0.33	3.95	3.79	4.04	0.6
2	1.25	3.79	3.56	4.30	2.2
3	0.59	3.95	4.51	4.53	0.5
面積 m <sup>2</sup>					3.3

記号	a	b	c	s	面積 m <sup>2</sup>
1	0.60	3.76	3.81	4.09	1.1
2	0.52	3.81	3.95	4.14	1.0
面積 m <sup>2</sup>					2.1

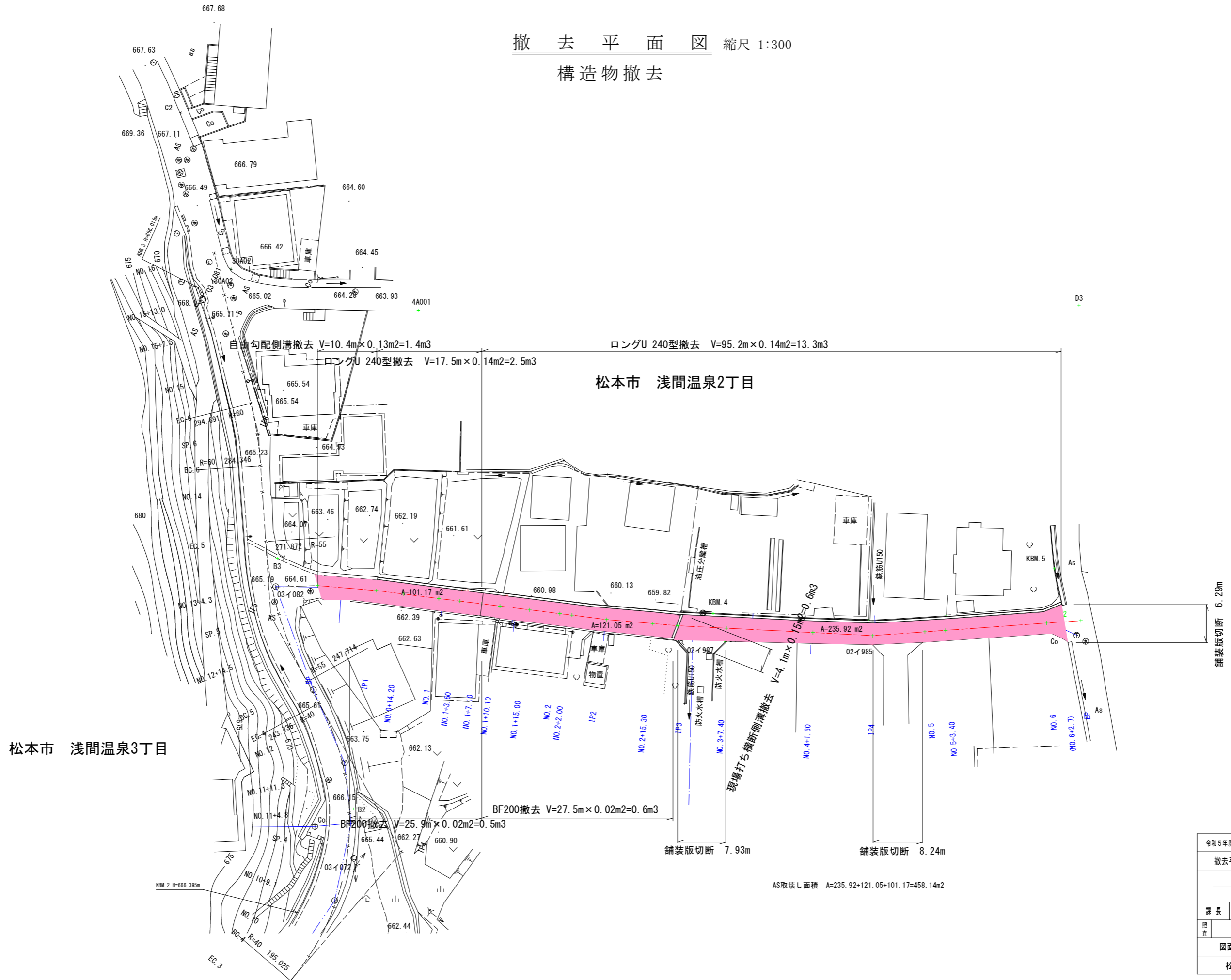
記号	a	b	c	s	面積 m <sup>2</sup>
1	0.42	0.60	0.74	0.88	0.1
2	0.74	0.73	1.38	1.43	0.2
3	1.38	4.20	3.97	4.78	2.8
面積 m <sup>2</sup>					3.1

記号	a	b	c	s	面積 m <sup>2</sup>
1	0.38	3.64	3.62	3.82	0.7
2	0.77	3.86	3.64	4.14	1.4
3	4.91	3.20	3.86	5.99	6.2
4	1.42	5.19	4.91	5.76	3.5
5	0.20	3.23	3.20	3.32	0.3
6	1.24	5.84	5.19	6.14	2.9
7	0.35	6.13	5.84	6.16	0.6
面積 m <sup>2</sup>					15.6

ヘロンの公式  
 $s = (a+b+c) / 2$   
 $S = \sqrt{s(s-a)(s-b)(s-c)}$

令和5年度 市道2265号線道路改良工事	
舗装展開図	縮尺 図示
松本市 浅間温泉2丁目	
市道2265号線	
課長	係長
照査	設計
図面番号 11葉中之10	
松本市役所	

撤去平面図 縮尺 1:300  
 構造物撤去



AS取壊し面積 A=235.92+121.05+101.17=458.14m<sup>2</sup>

令和5年度 市道2265号線道路改良工事			
撤去平面図		縮尺 図示	
松本市 浅間温泉2丁目			
市道2265号線			
課長		係長	
照査	設計		
図面番号		11葉中之11	
松本市役所			