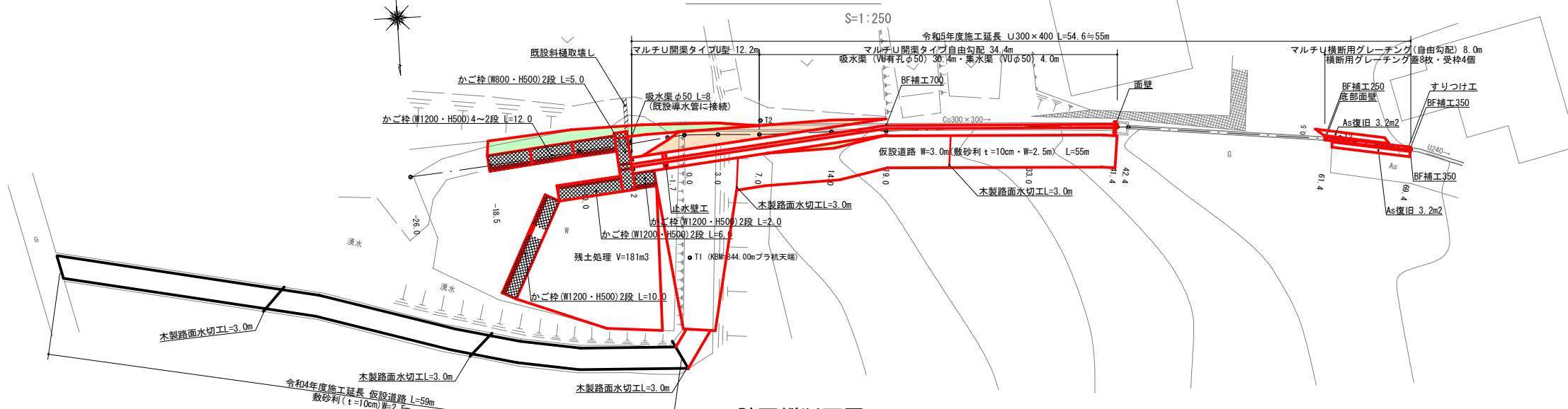
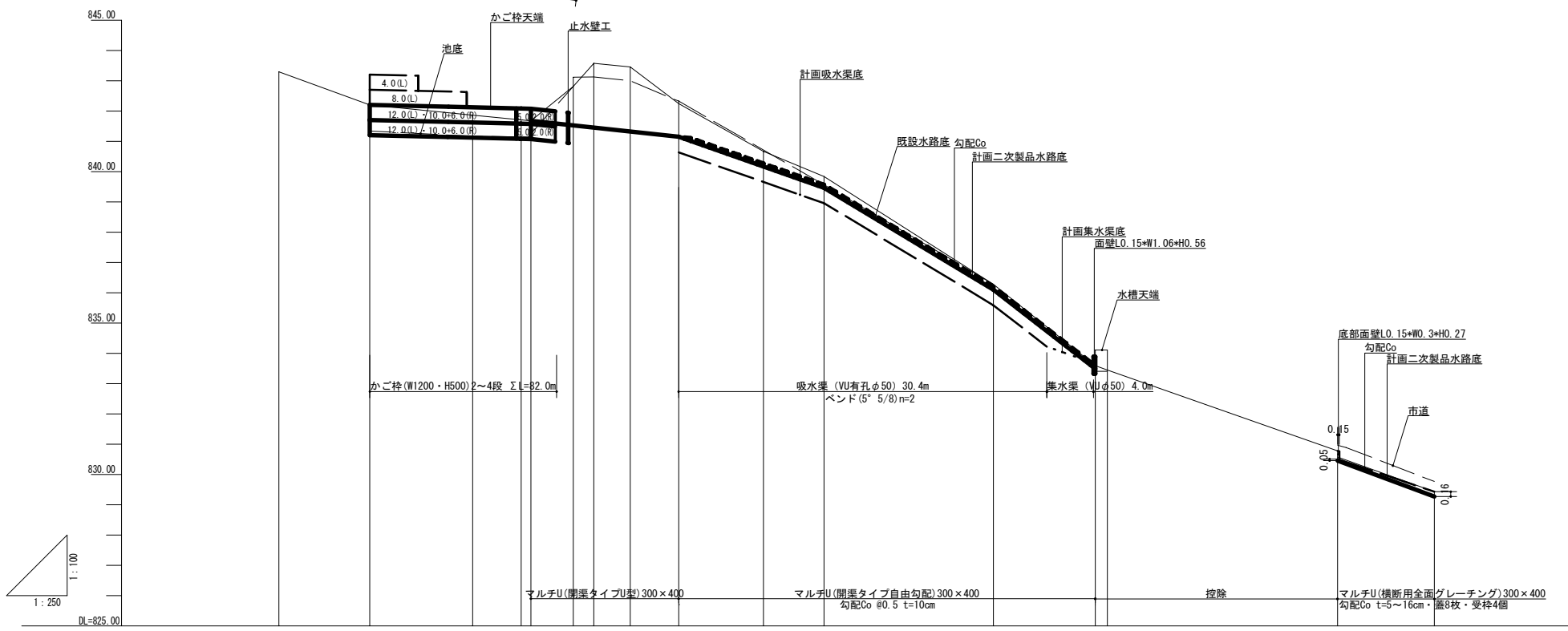


計画平面図



計画縦断面図

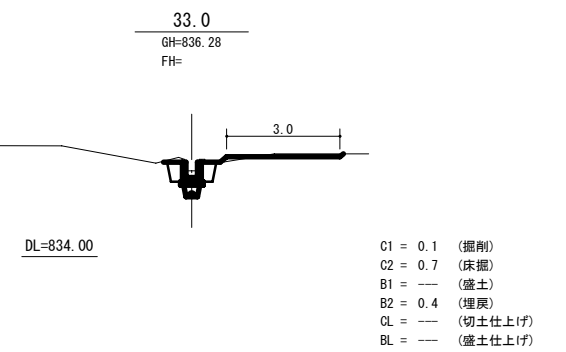
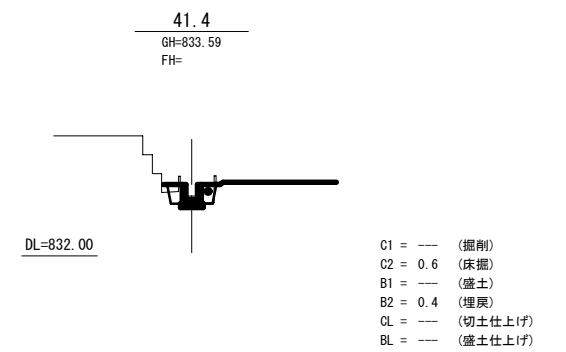
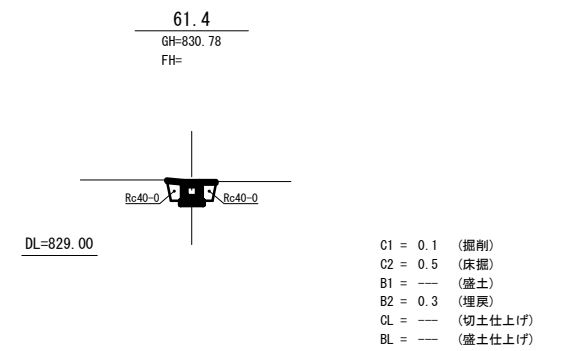
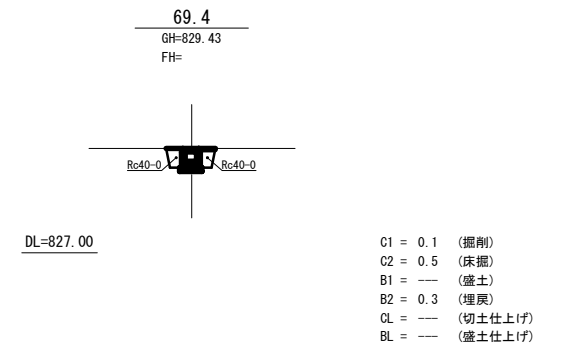
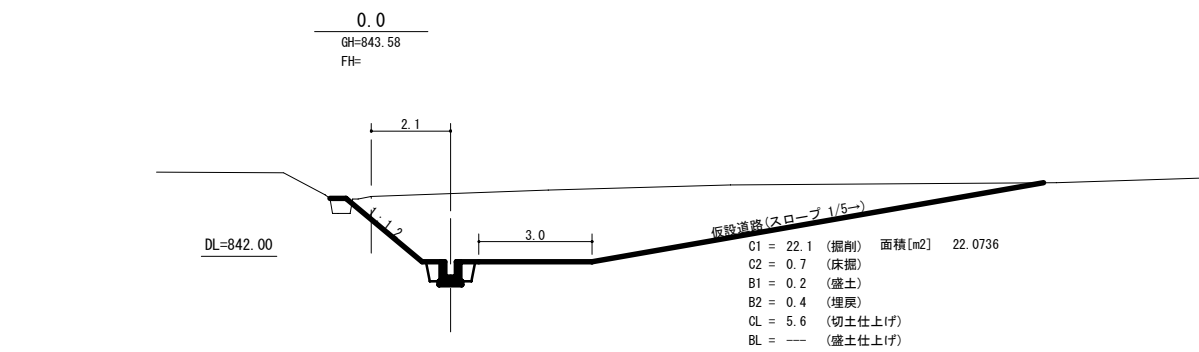
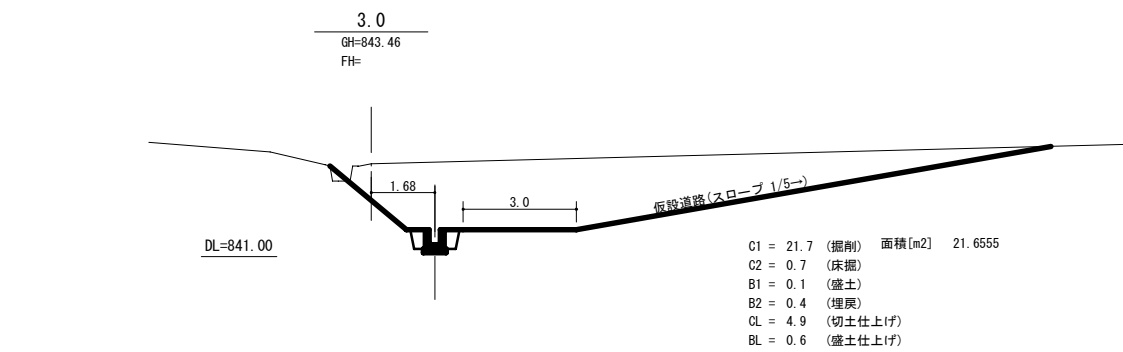
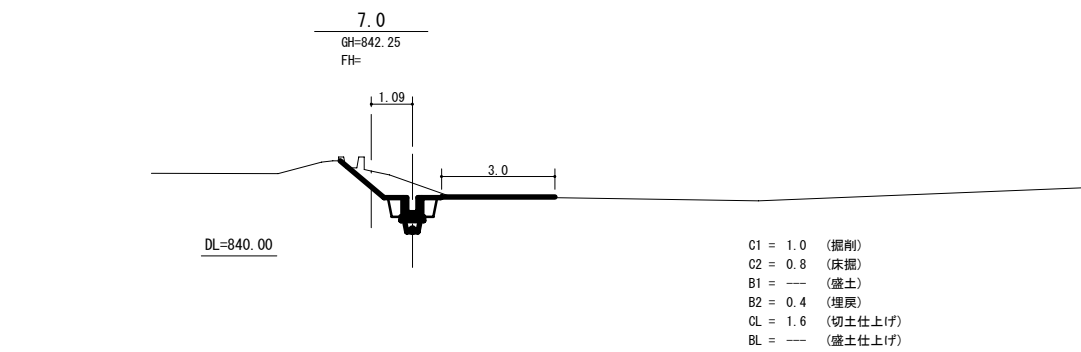
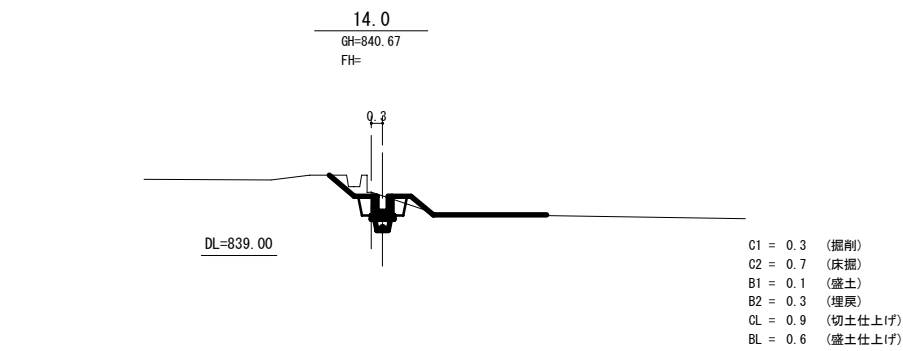
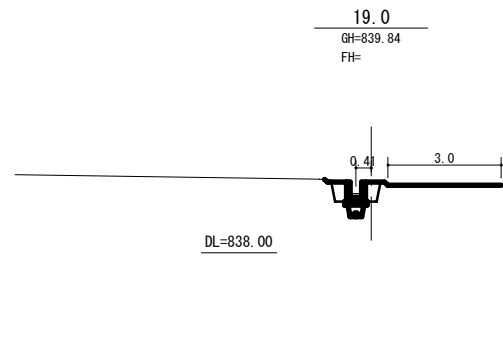
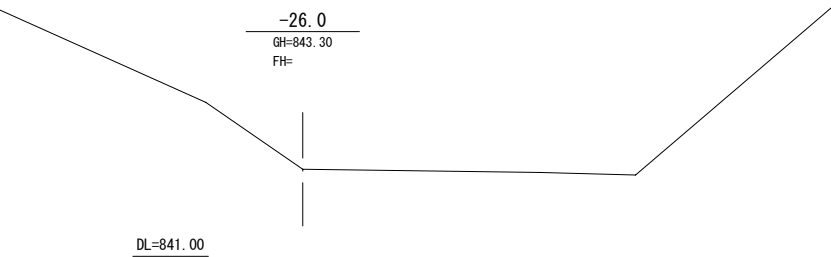
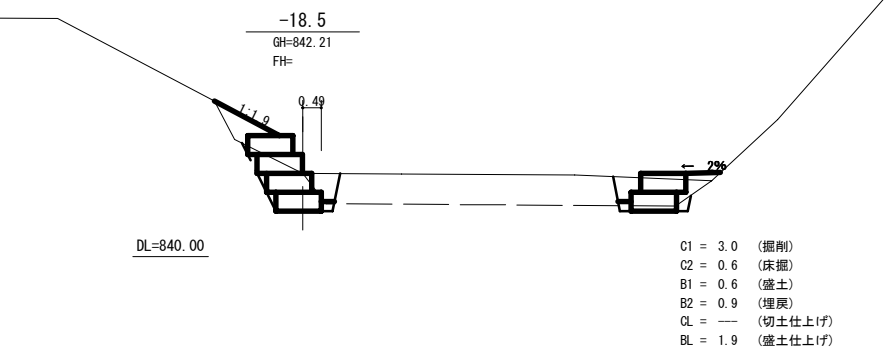
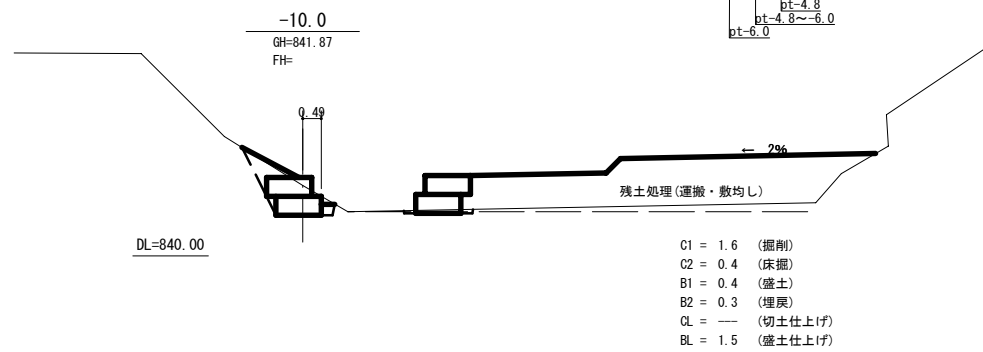
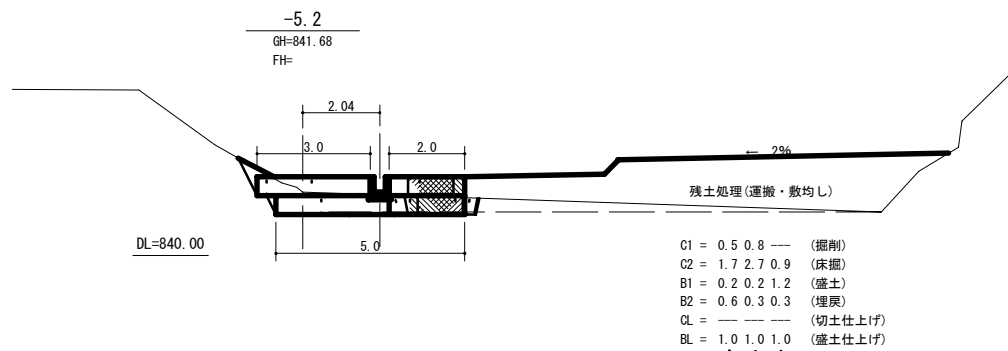
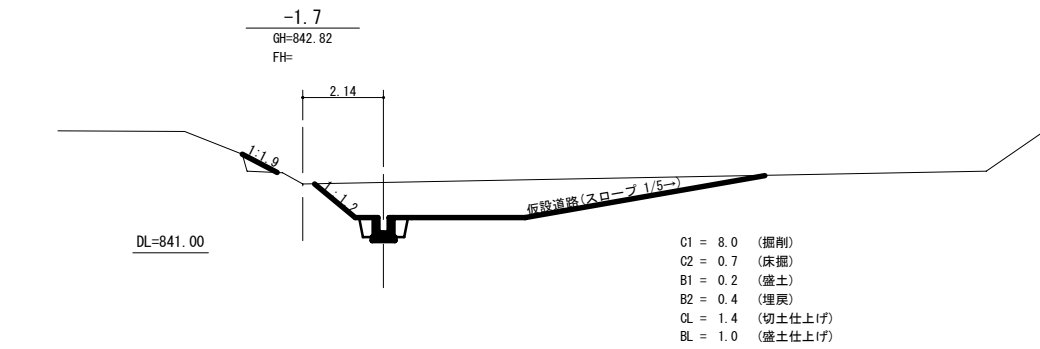


勾配		1/102	1/22.8	1/7.2	1/4.0	1/3.2	1/10.9	1/7.8	
盛土									
切土									
計画高 (二次製品水路底)			841.68	841.53	841.45	841.32	841.14	840.17	839.47
地盤高	843.30	842.21	841.87	841.68	842.82	843.58	843.46	842.25	840.67
追加距離	-20.40	-18.50	-10.00	-3.50	-1.70	0.00	3.00	7.00	14.00
単距離	-1.90	-8.50	-4.80	-3.50	-1.70	0.00	3.00	4.00	7.00
測点	-20.4	-18.5	-10.0	-5.2	-1.7	0.0	3.0	7.0	14.0

工事名	令和5年度 農業水路等長寿命化・防災減災事業 北入第三ため池 ため池堤上工事
事業名	令和5年度 農業水路等長寿命化・防災減災事業
地区名	北入第三ため池
図面名称	計画平面図・計画縦断面図
縮尺	図示 図面番号 1 / 3
作成年月日	平成 年 月 日
測量	長野県土地改良事業団体連合会
設計	長野県土地改良事業団体連合会
発注主体	松本市 産業振興部 耕地課
製図	設計
照査	係長
課長	課長

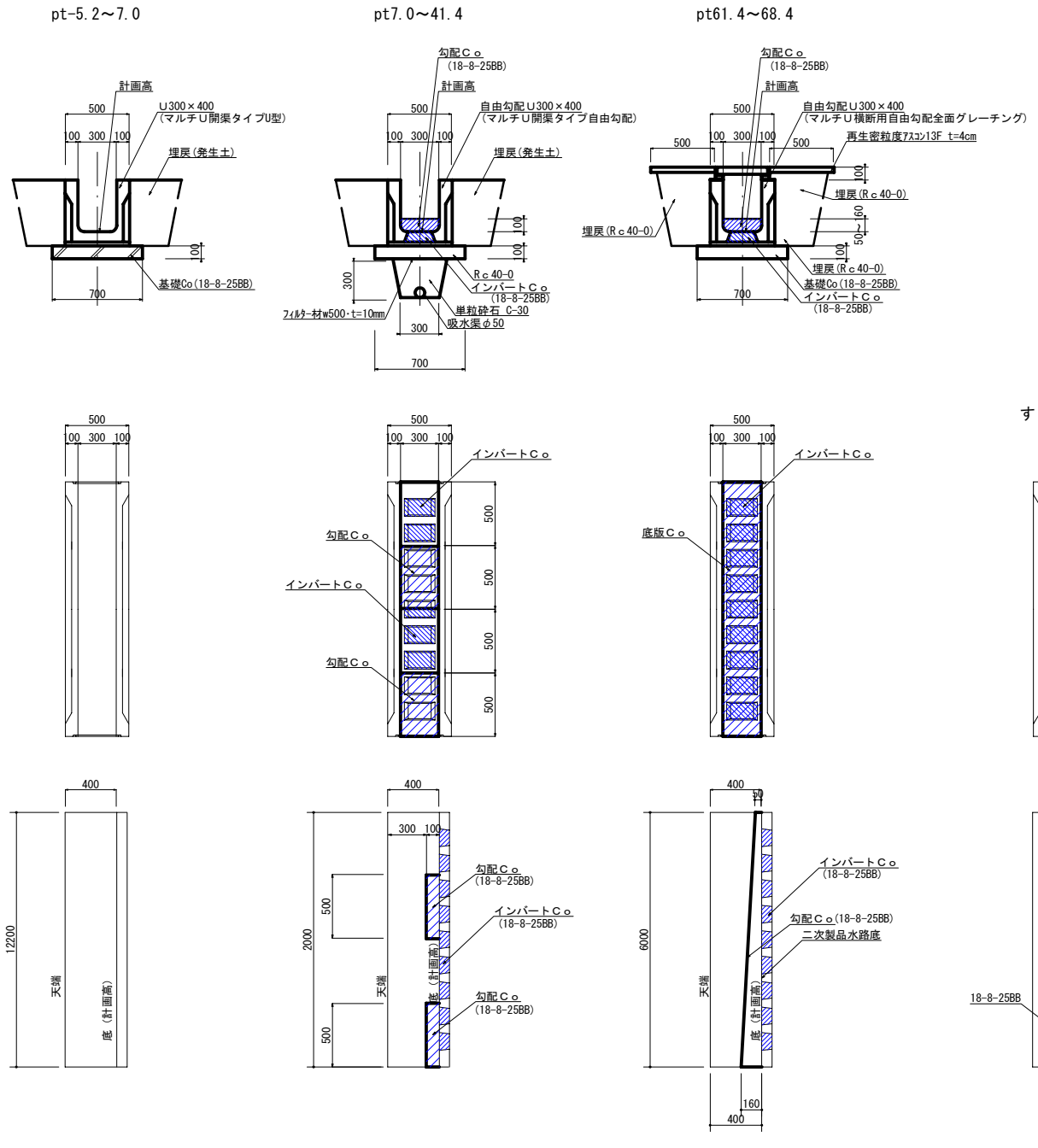
計画横断面図

S=1:100

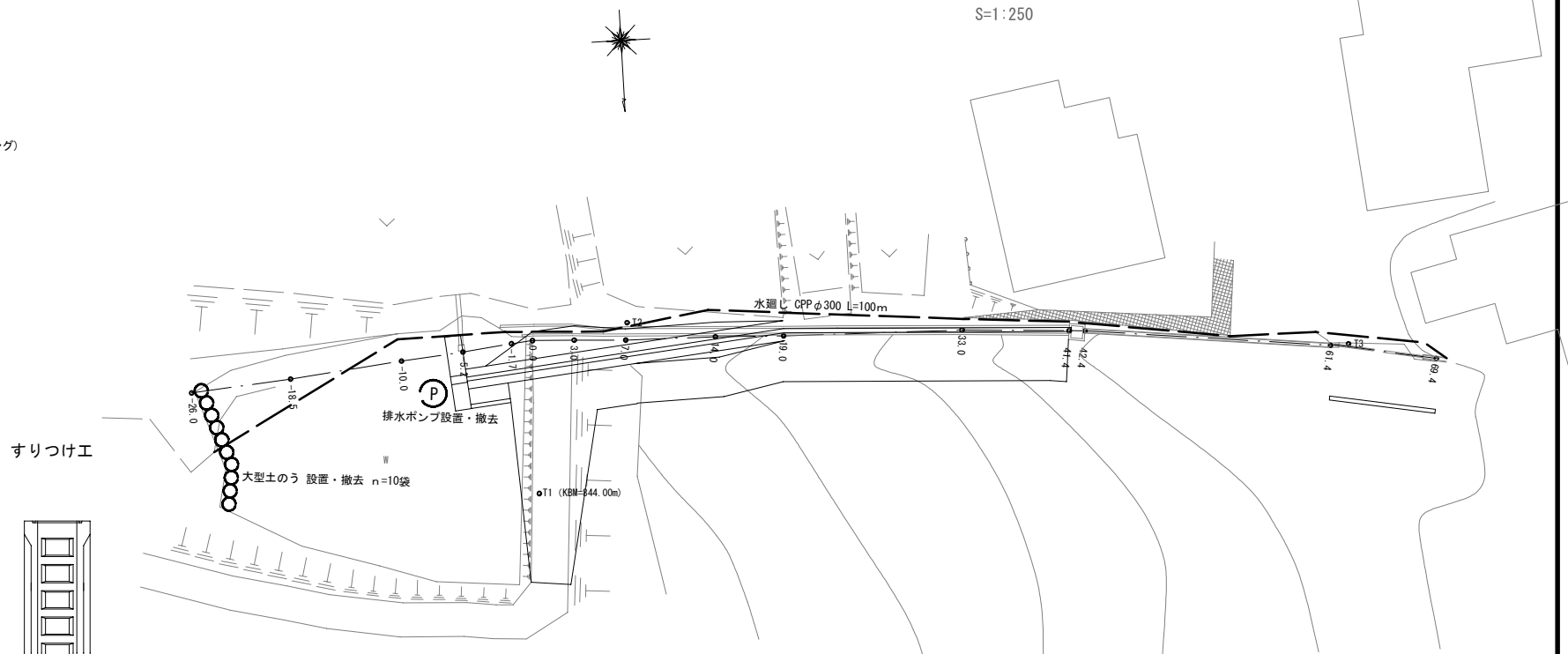


工事名	令和5年度 農業水路等長寿命化・防災減災事業 北入第三ため池地区 ため池掘削工事
事業名	令和5年度 農業水路等長寿命化・防災減災事業
地区名	北入第三ため池
図面名称	計画横断面図
縮尺	図示 図面番号 2 / 3
作成年月日	平成 年 月 日
測量	長野県土地改良事業団体連合会
設計	長野県土地改良事業団体連合会
発注主体	松本市 産業振興部 耕地課
製図	設計 監査 係長 課長

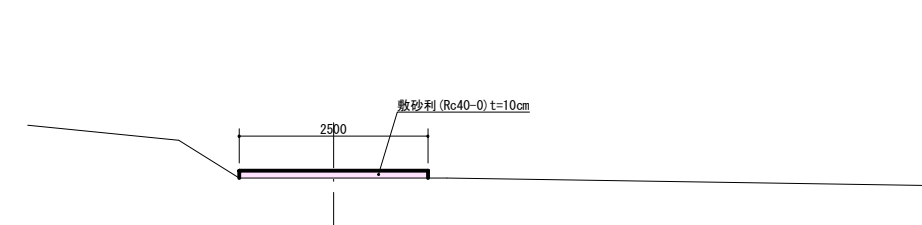
標準断面図 S=1:25



任意仮設平面図 (参考) S=1:250

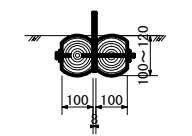


仮設道路標準断面図 S=1:50



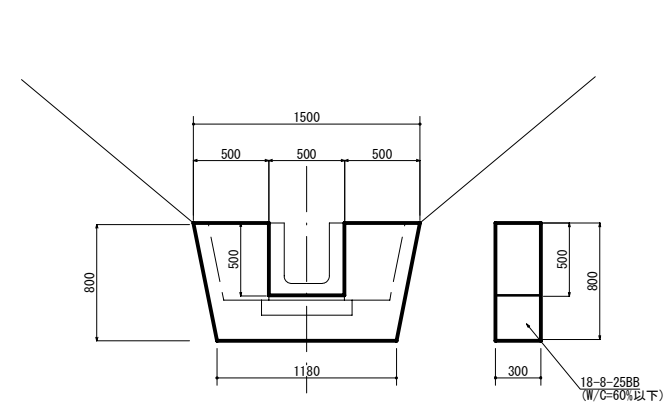
木製路面水切工

木製路面排水工 Aタイプ

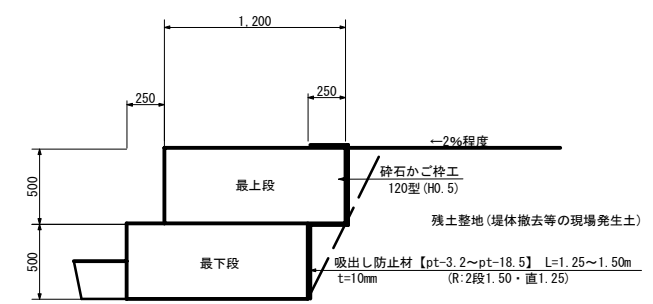
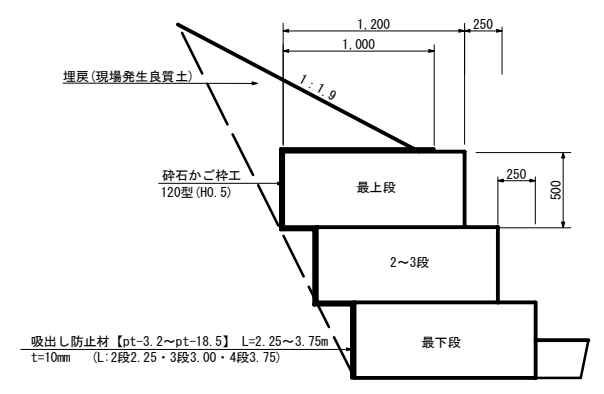


※治山林道必携 施工標準図参照

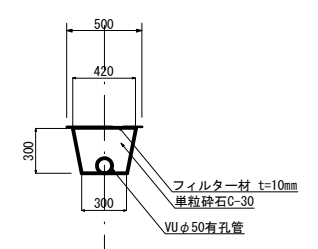
止水壁工 S=1:25



砕石かご枠工 S=1:25



吸水渠工 S=1:25



工事名	令和5年度 農水省農林水産省 農業水路等長寿命化・防災減災事業 北入第三ため池地区 ため池堤止工
事業名	令和5年度 農業水路等長寿命化・防災減災事業
地区名	北入第三ため池
図面名称	構造図・仮設図
縮尺	図示 図面番号 3 / 3
作成年月日	平成 年 月 日
測量	長野県土地改良事業団体連合会
設計	長野県土地改良事業団体連合会
発注主体	松本市 産業振興部 耕地課
製図	設計
照査	係長
係長	課長