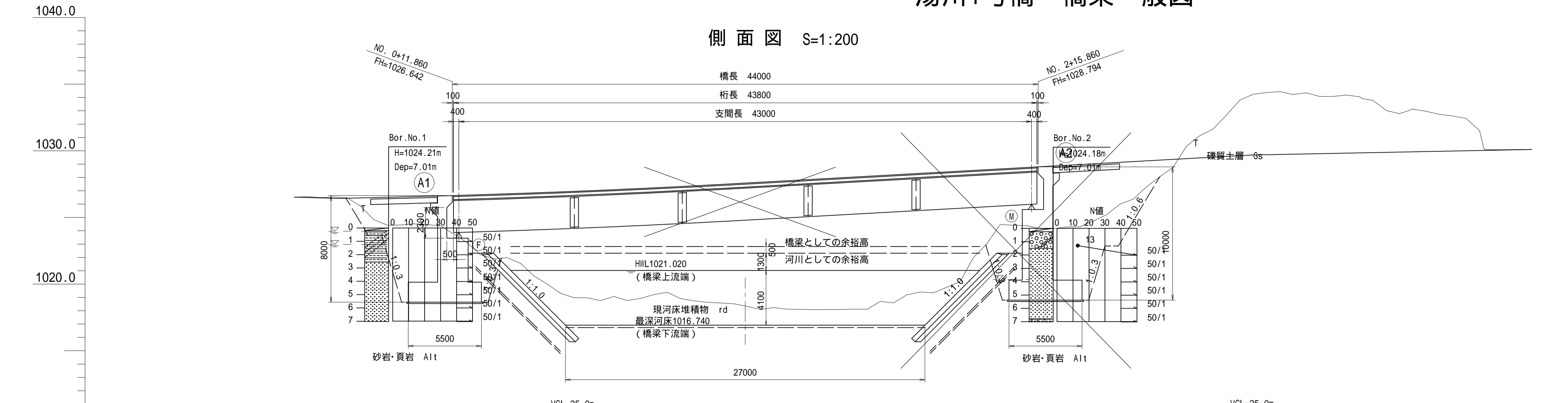
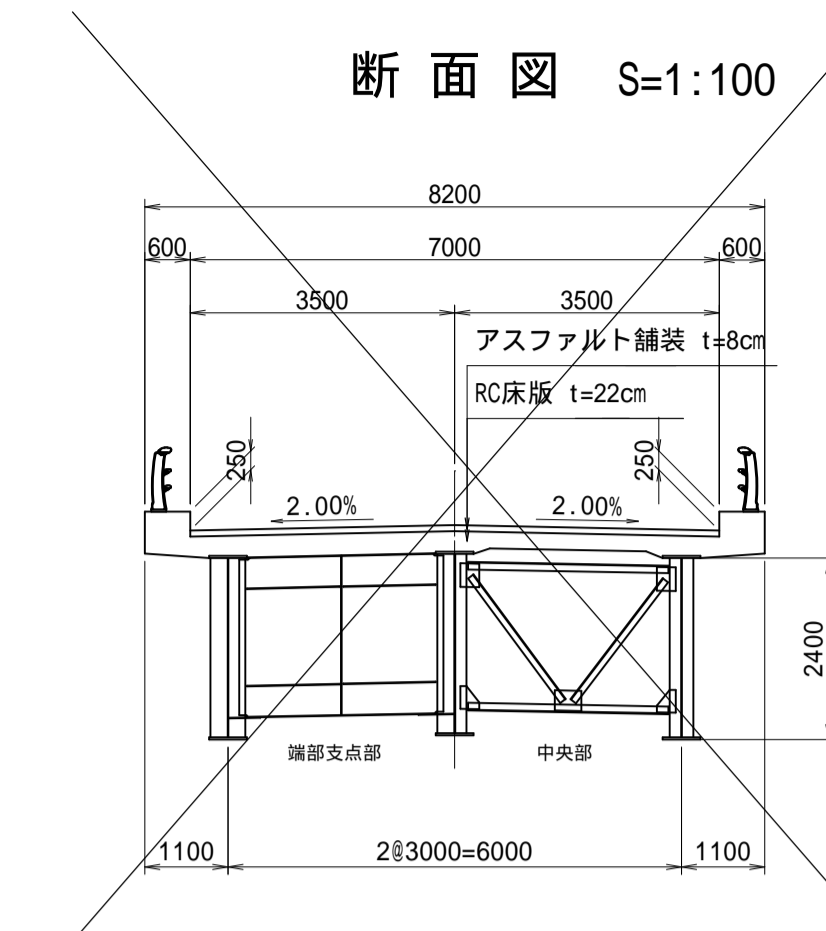


湯川1号橋 橋梁一般図

側面図 S=1:200

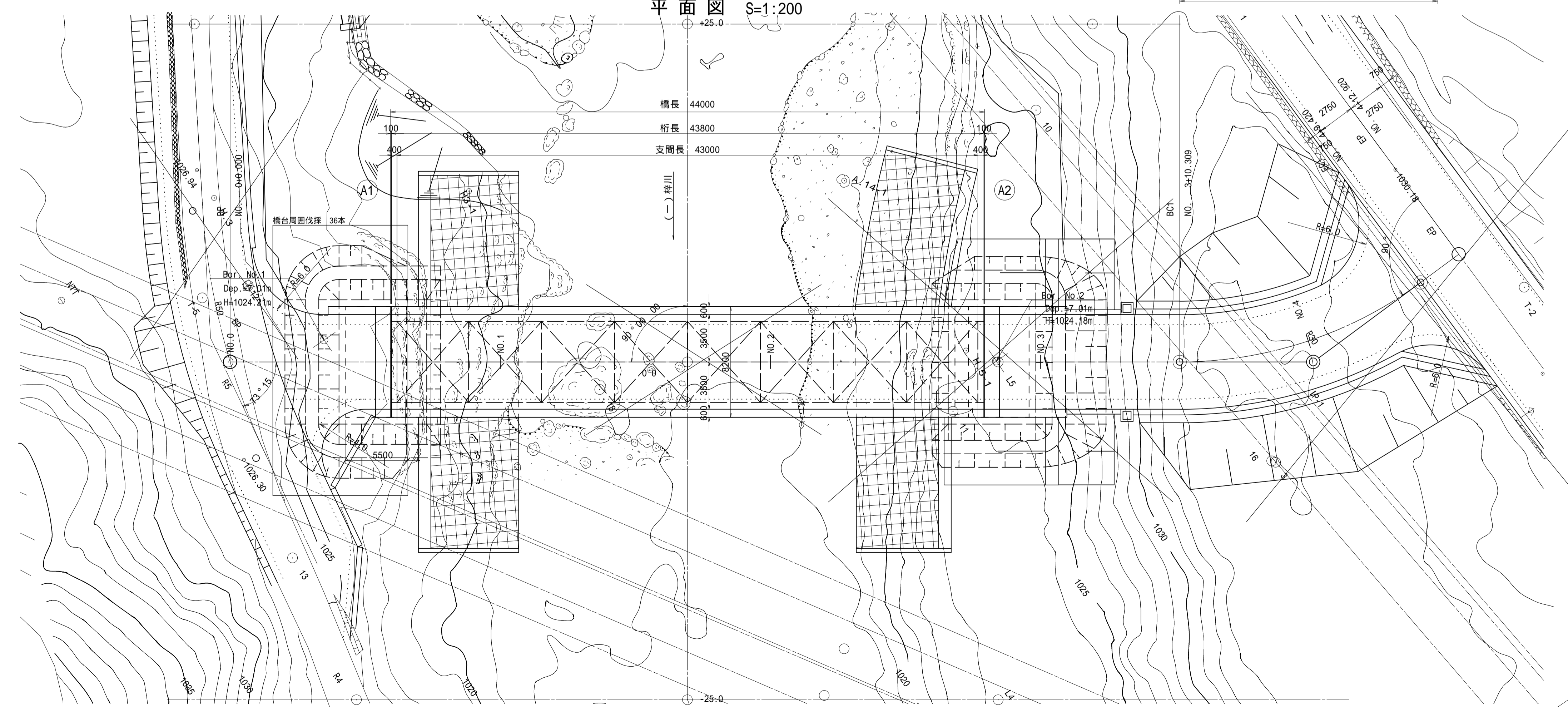


断面図 S=1:100



勾配	NO. 0+0.000 1026.53		NO. 0+3.405 1026.42		NO. 1+0.915 1026.92		NO. 3+410.311 1029.680		NO. 4+12.920 1030.100	
計画高	1026.53		1026.42		1026.92		1033.02		1030.03	
地盤高	1026.53		1026.51		1019.31		1033.02		1030.09	
点間距離	0.00		3.40		20.00		70.31		92.92	
追加距離	0.00		3.40		16.60		10.31		3.50	
測点	BP NO. 0		NO. 0+3.40		NO. 1		NO. 3		EP NO. 4+12.92	
曲線	IP-1 R1=30,000 CL=19,111 LA=36,30-00 TL=9,893 SL=3,907 7% 1.70% 7% 1.70%									
片勾配摺付図	NO. 0+0.887 L=2.00% NO. 1+0.044 L=2.00% NO. 1+0.915 L=2.00% NO. 3+410.311 L=2.00%									

平面図 S=1:200

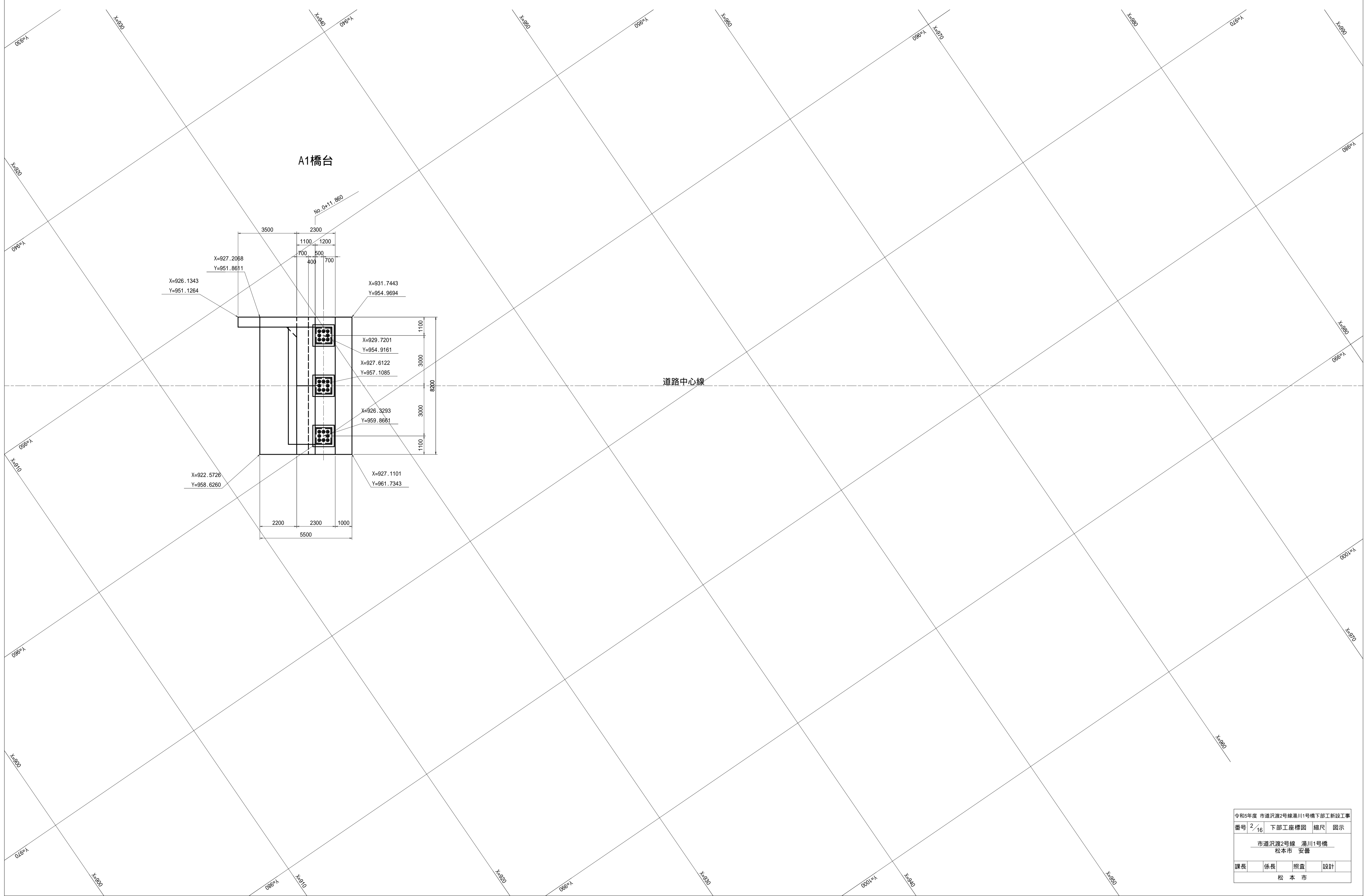


設計条件表

道路規格	第3種 第4級, 設計速度V=20km/h	
河川流量	Q = 1100 m ³ /s (一級河川 梓川)	
構造形式	上部工	鋼単純非合成 I 桁橋
	下部工	逆 T 式橋台
	基礎工	直接基礎
橋長	44.000m	
支間	43.000m	
幅員	3.25m+3.25m = 6.50m	
斜角	A1 = 90°, A2 = 90°	
平面線形	直線	
縦断勾配	2.503 ~ 5.526%	
横断勾配	2.0%標準勾配	
桁高	2.400m	
舗装	アスファルト舗装 t=80mm	
設計荷重	活荷重	A活荷重
	雪荷重	1.0 kN/m ²
	添架物	上水道管 1.0 kN/m 温泉管 1.0 kN/m
	種地盤	種地盤
上部工材料	鋼材	SM490, SM400, S10T他
	コンクリート	ck = 24 N/mm ²
	鉄筋	SD345
下部工材料	コンクリート	ck = 24 N/mm ²
	鉄筋	SD345
適用示方書	道路橋示方書・同解説 (平成29年11月) 長野県設計基準 (平成26年)	

下部工座標図

S=1:100

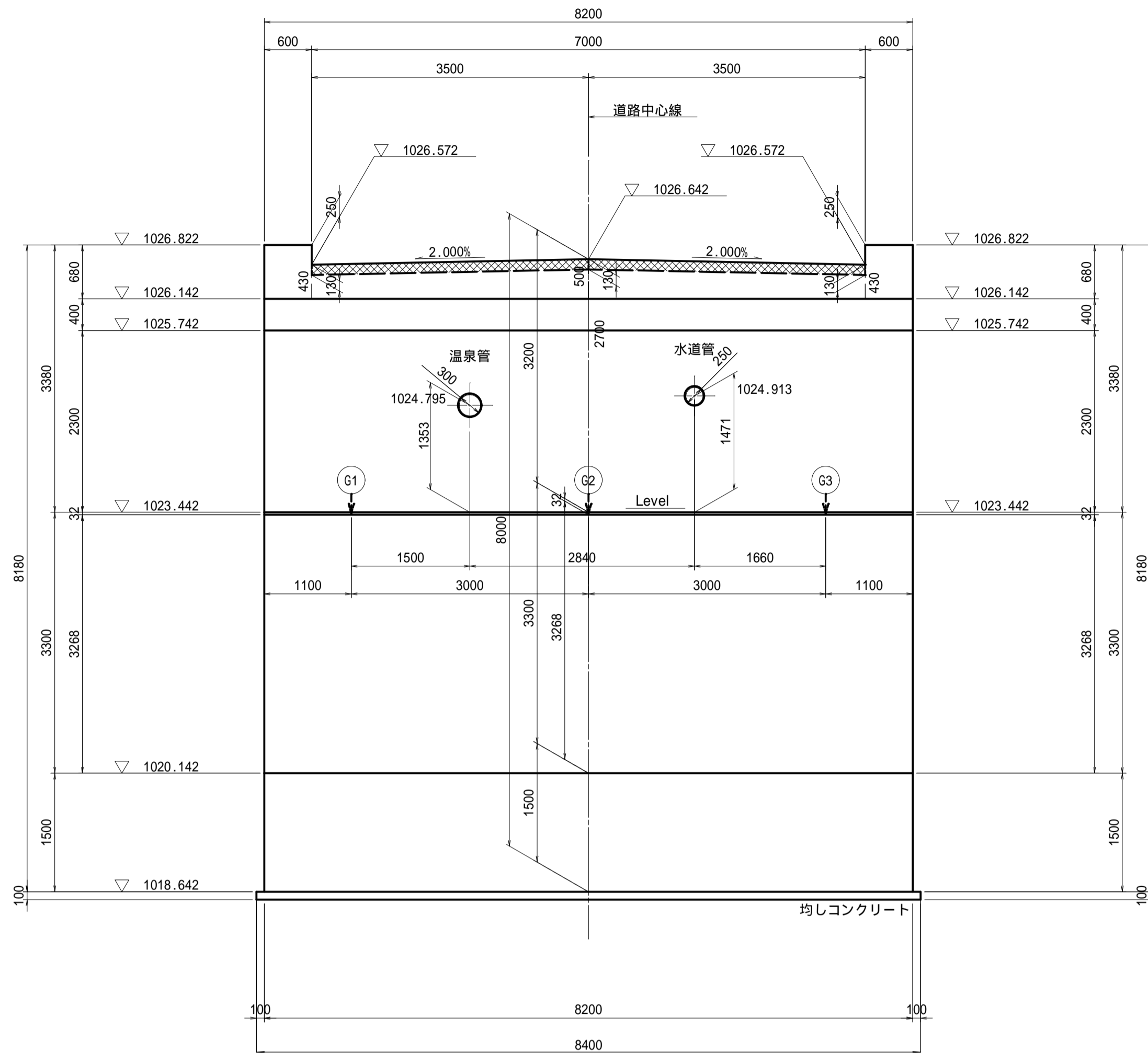


令和5年度 市道沢渡2号線湯川1号橋下部工新設工事			
番号 2/16	下部工座標図	縮尺	図示
市道沢渡2号線 湯川1号橋			
松本市 安曇			
課長	係長	照査	設計
松本市			

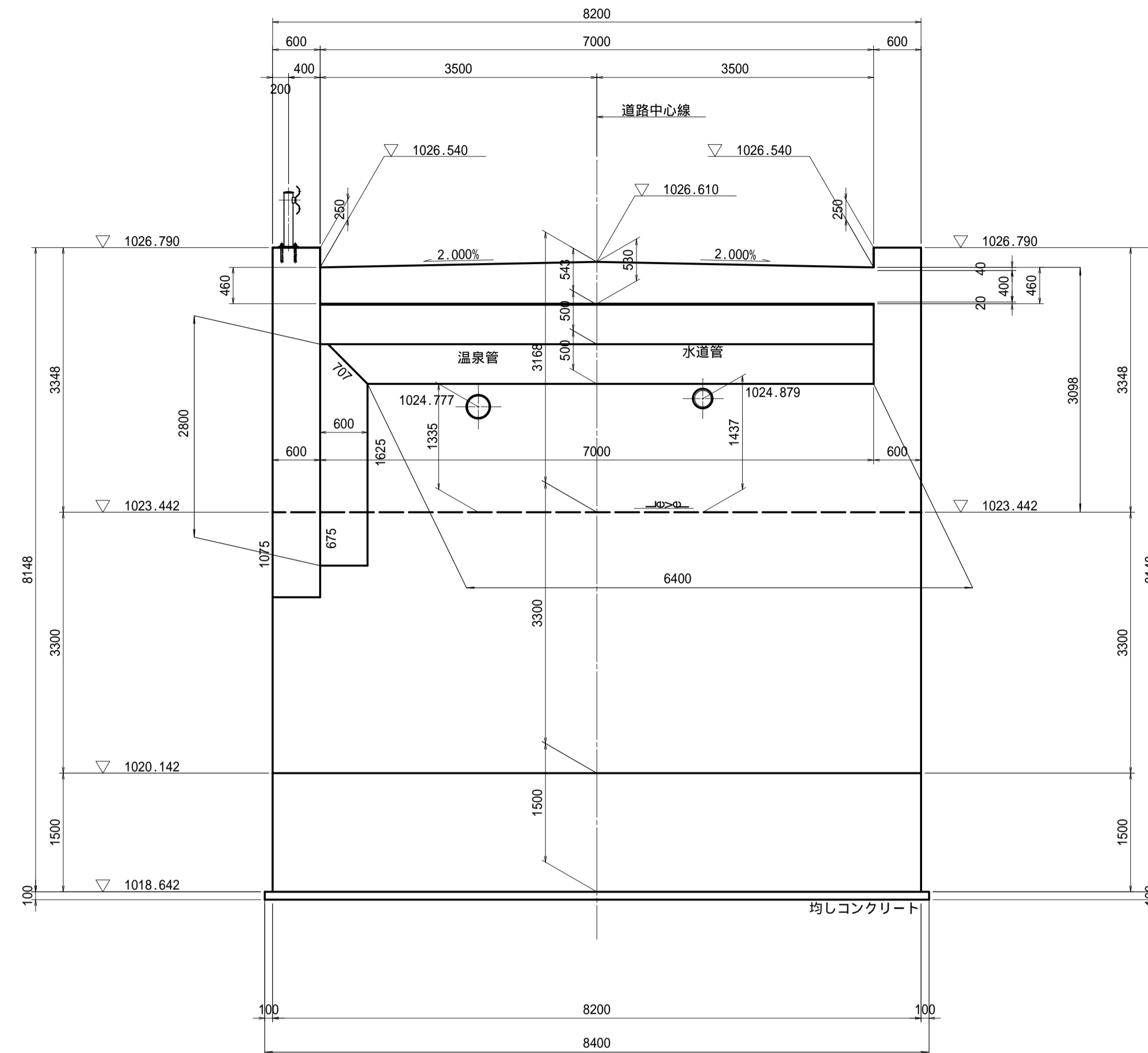
A1橋台構造一般図(その1)

S=1:50

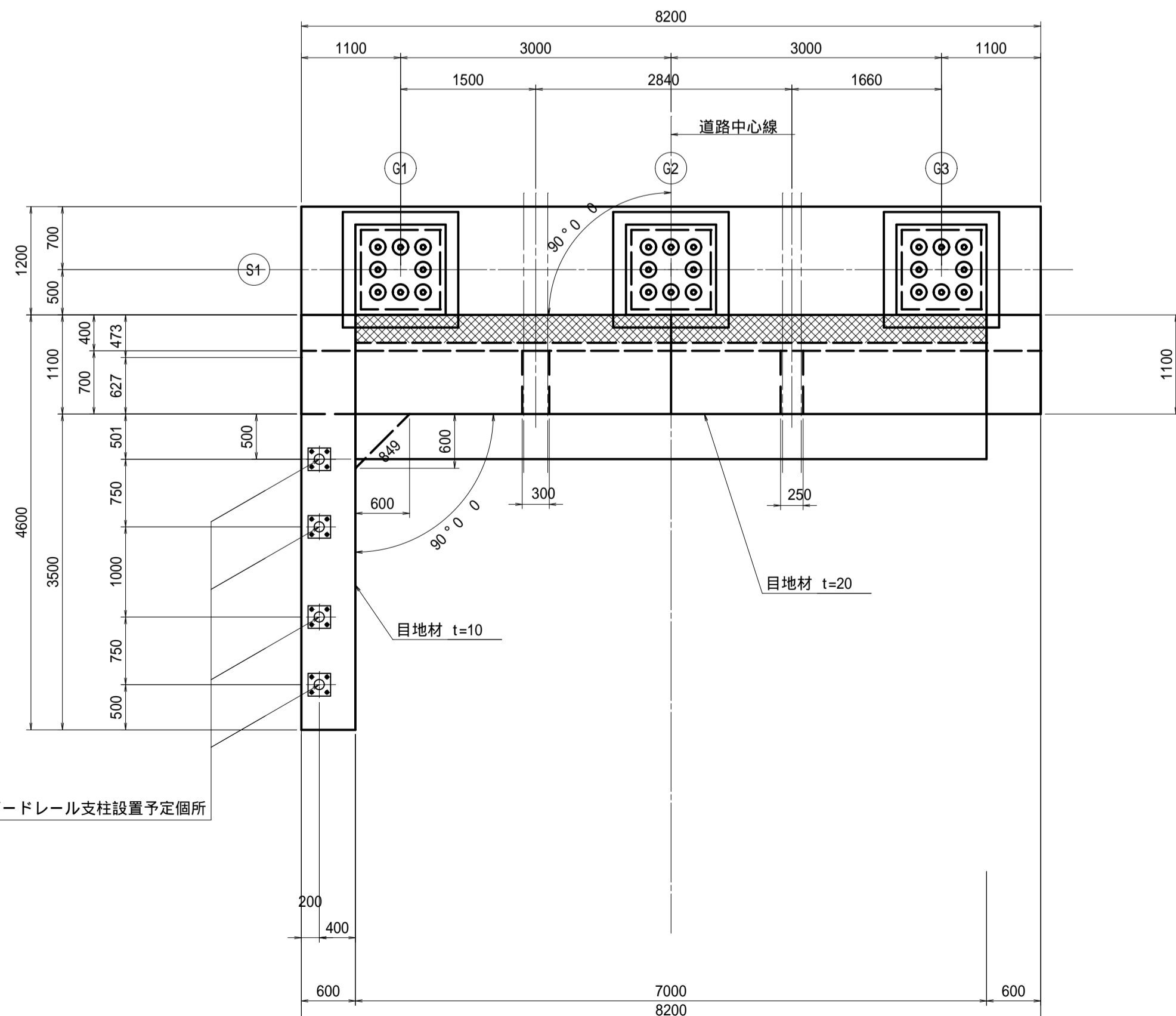
正面図(1-1)



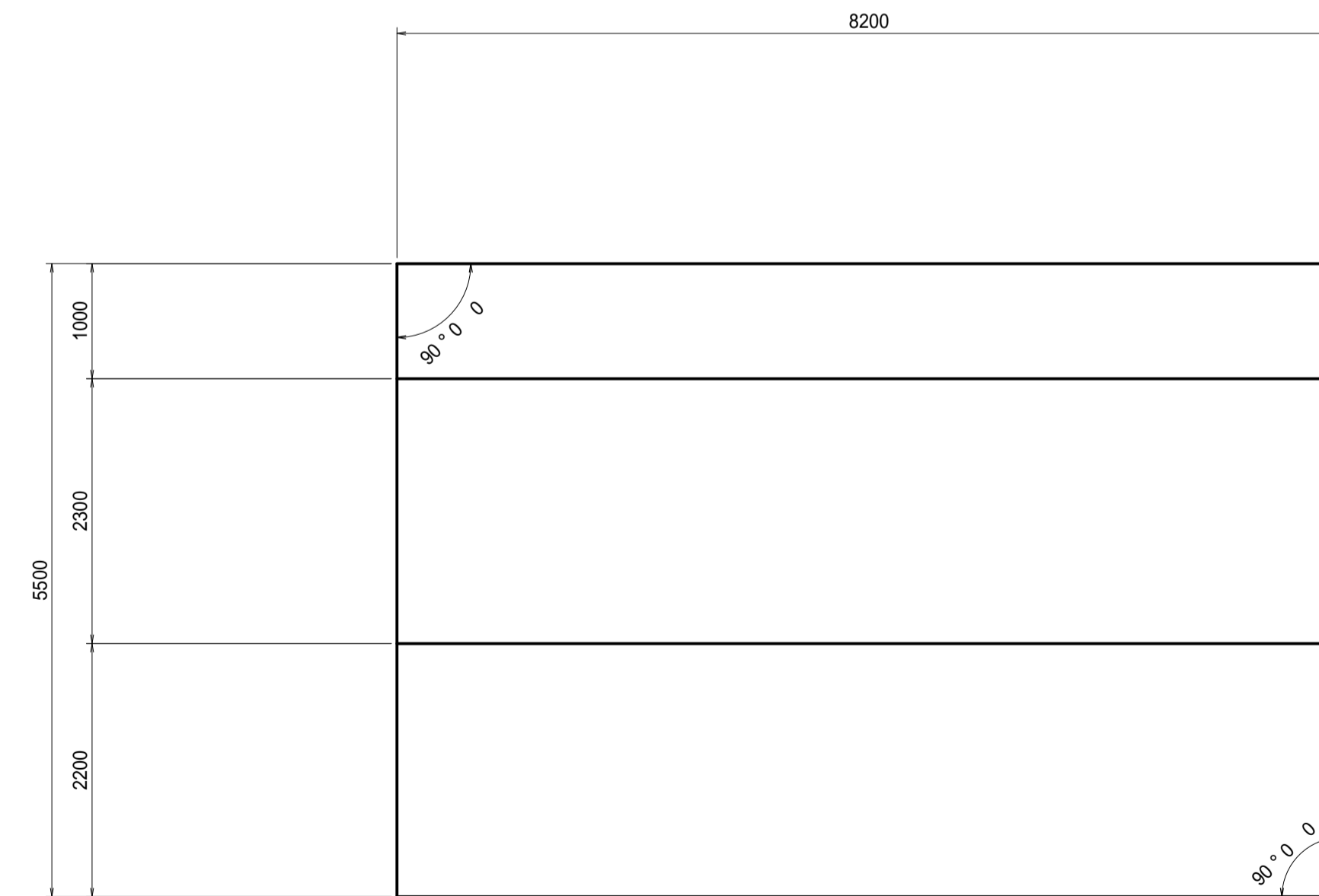
背面図(2-2)



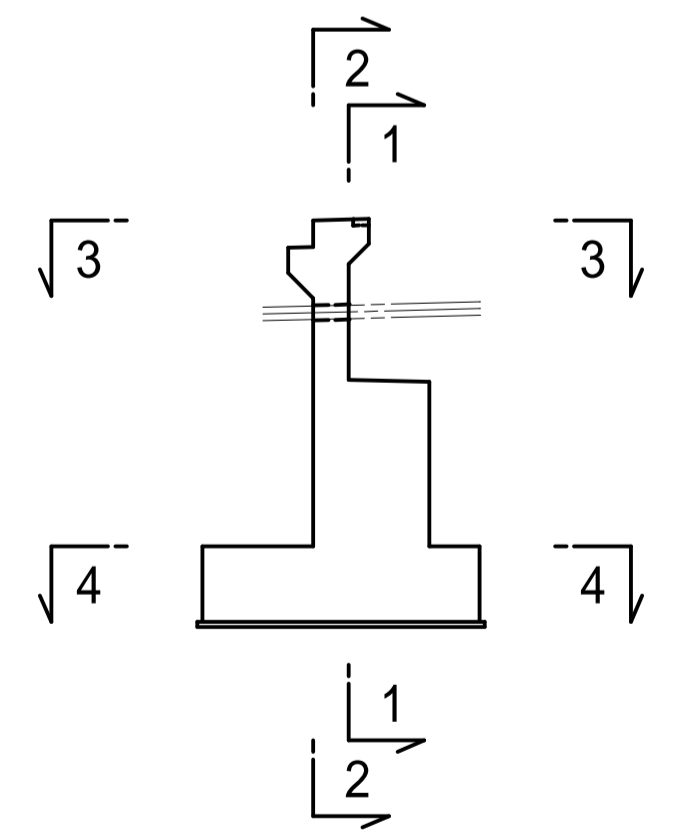
平面図(3-3)



平面図(4-4)



位置図



材料強度・材質

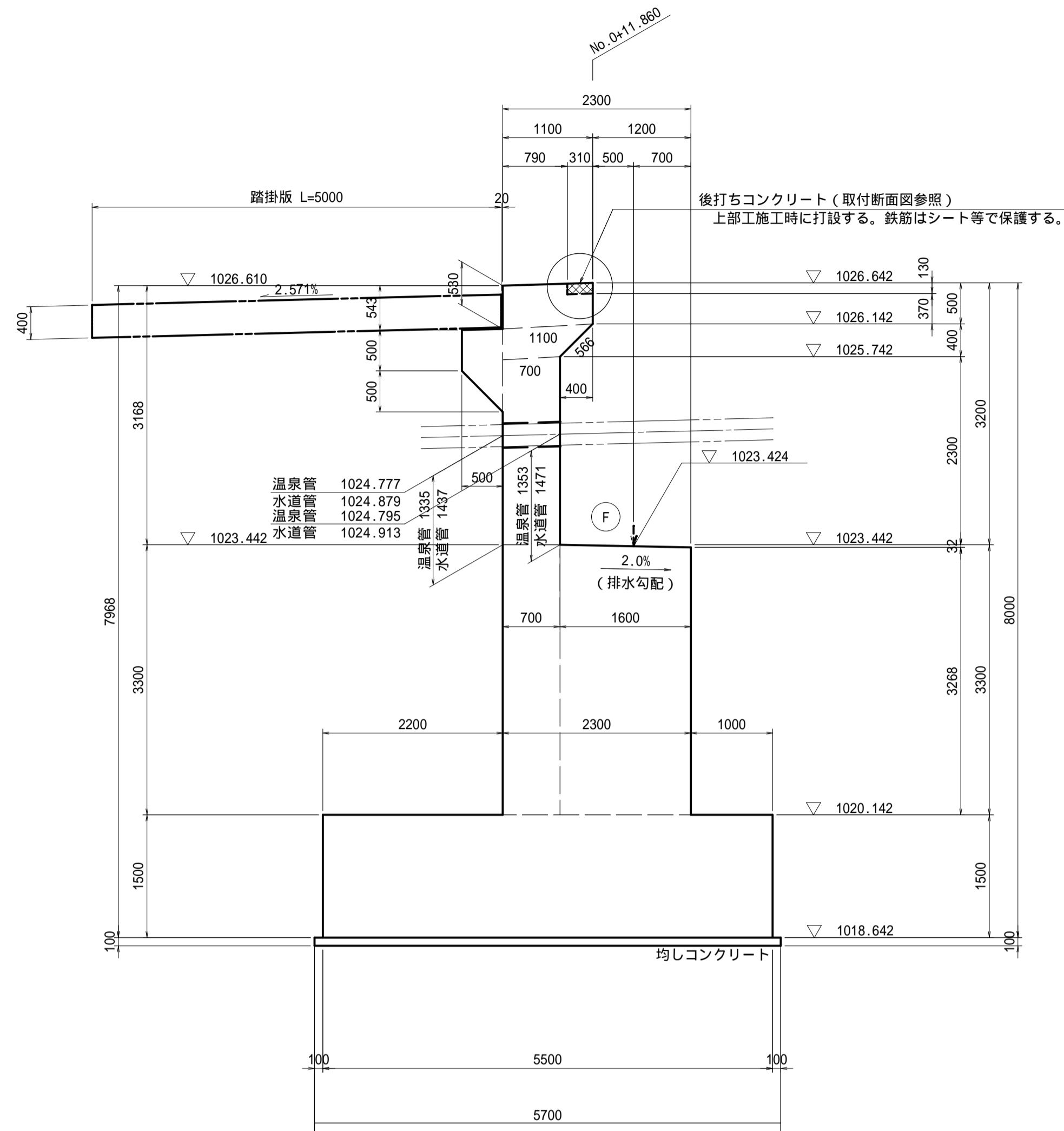
コンクリート	躯体・底版	ck=24N/mm ²
	踏掛版	ck=24N/mm ²
	均し	ck=18N/mm ²
鉄筋		SD345

令和5年度 市道沢渡2号線湯川1号橋下部工新設工事			
番号	3/16	A1橋台構造一般図(その1)	縮尺 図示
市道沢渡2号線 湯川1号橋			
松本市 安曇			
課長	係長	照査	設計
松本市役所			

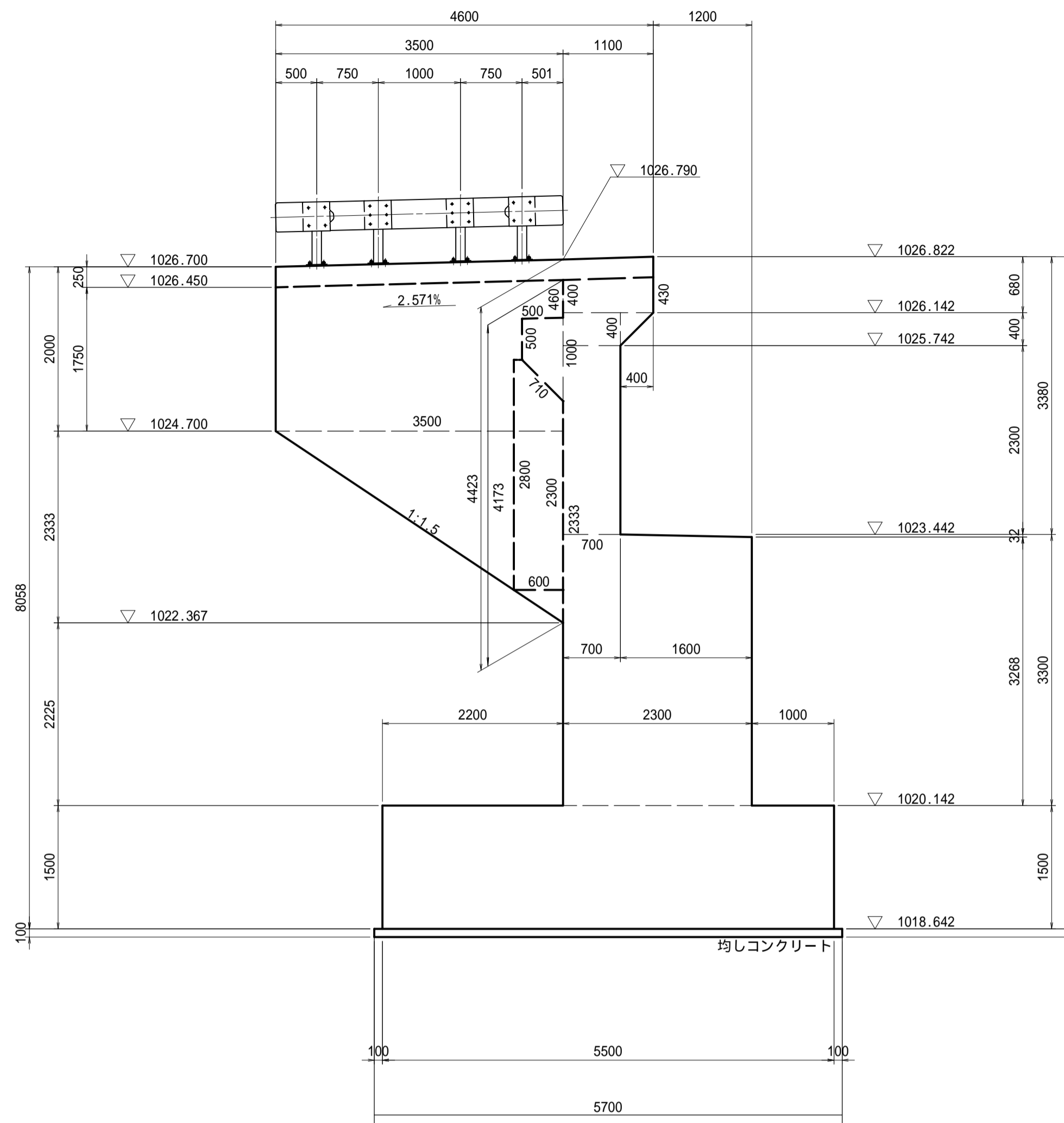
A1橋台構造一般図(その2)

S=1:50

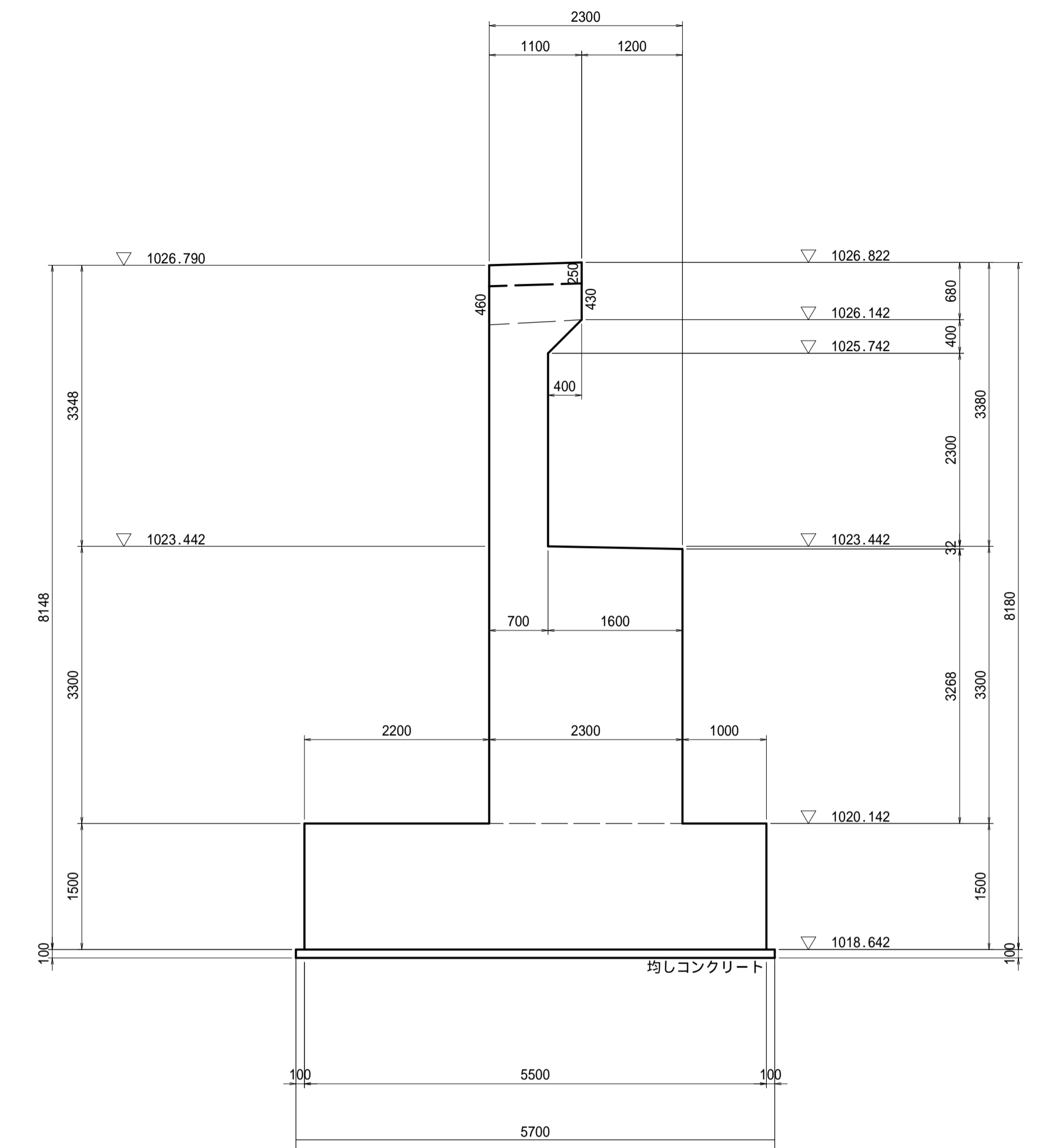
断面図(5-5)



左ウイング(6-6)



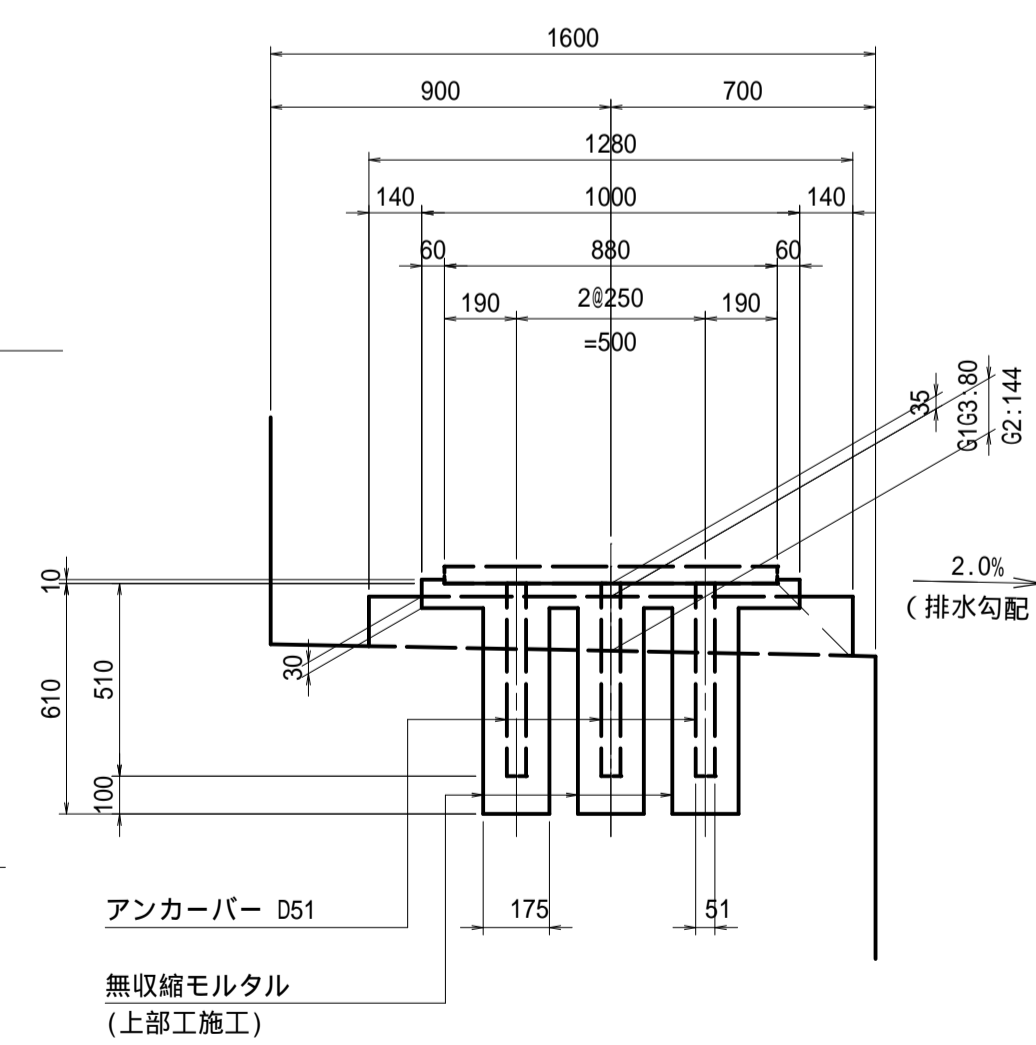
右側面(7-7)



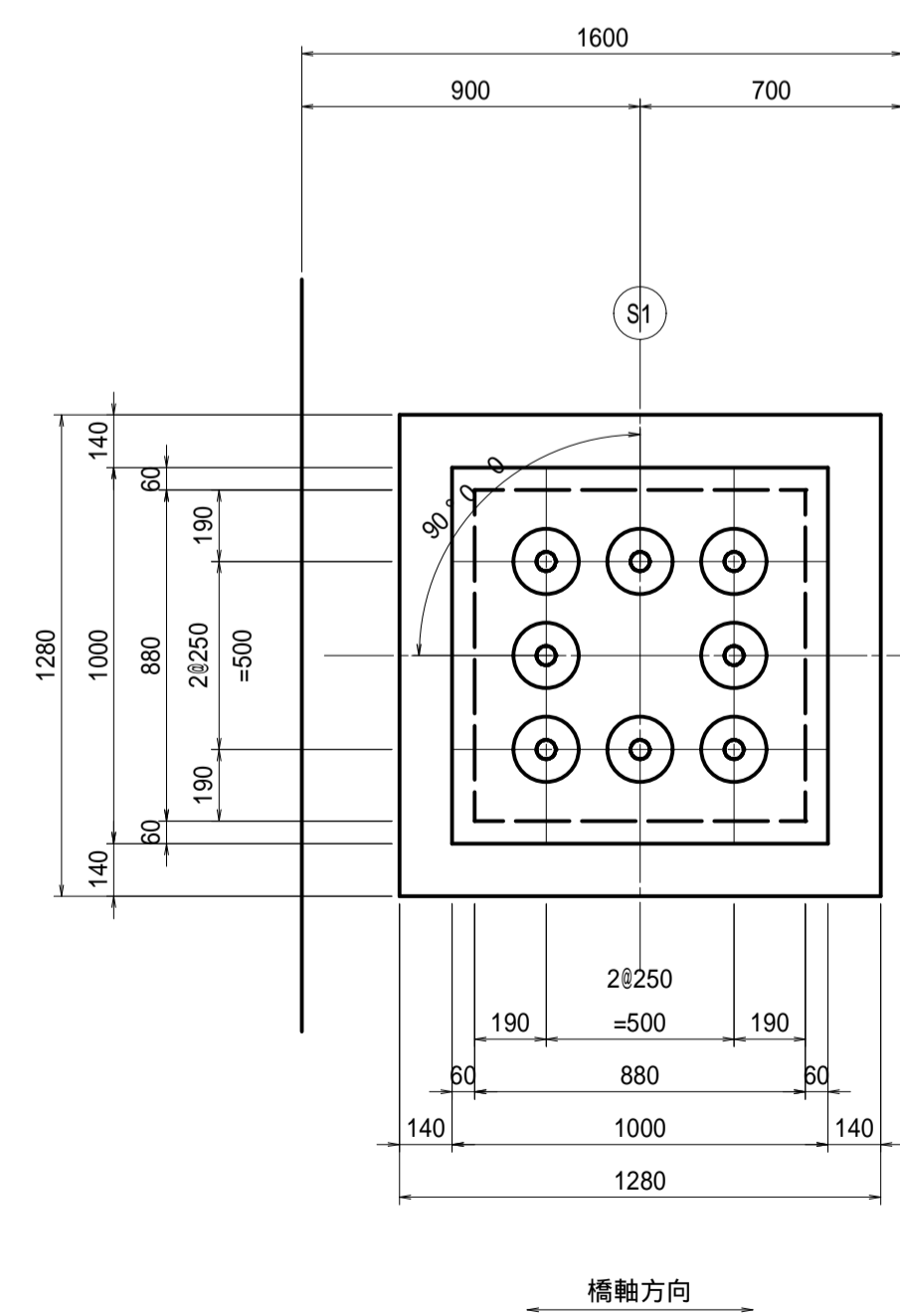
支承箱抜き詳細図

S=1:20

橋軸方向

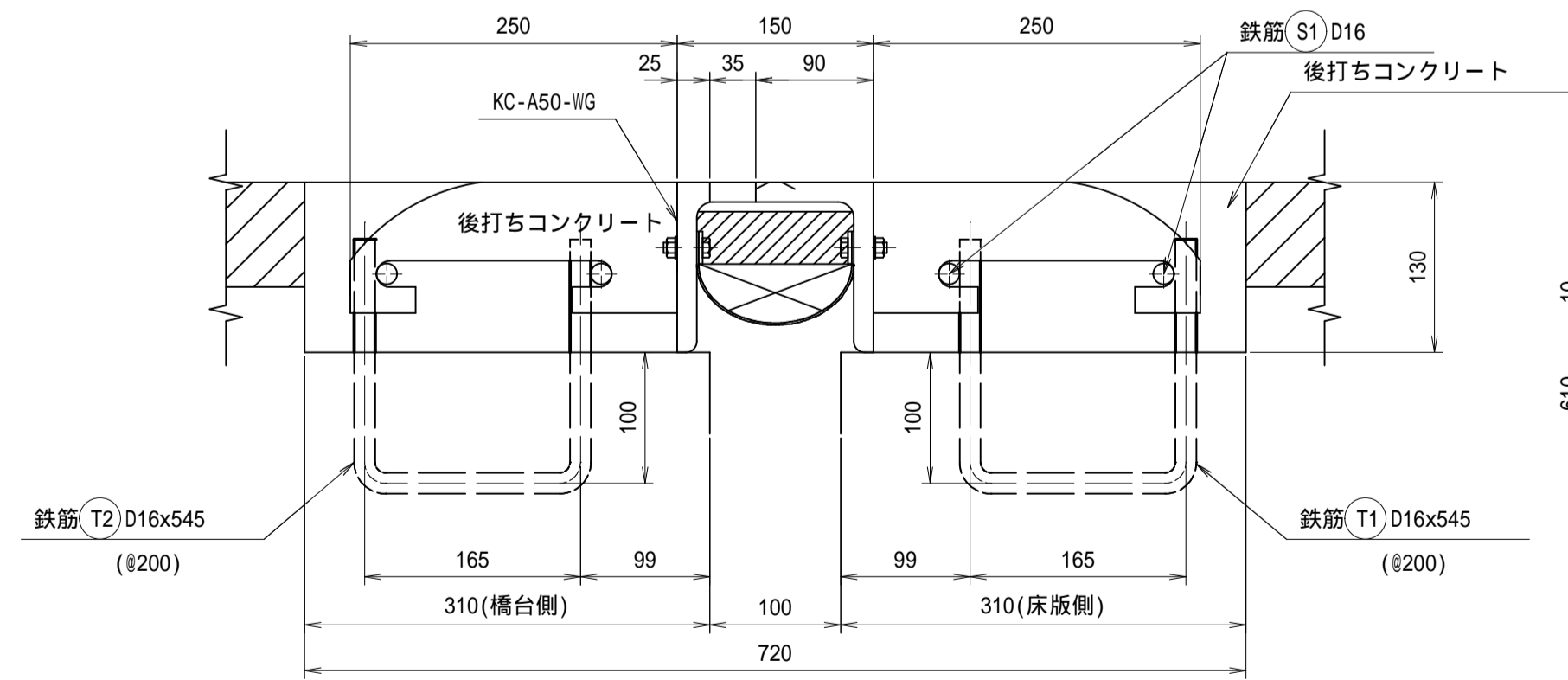


平面図



取付断面図 (A1, A2)

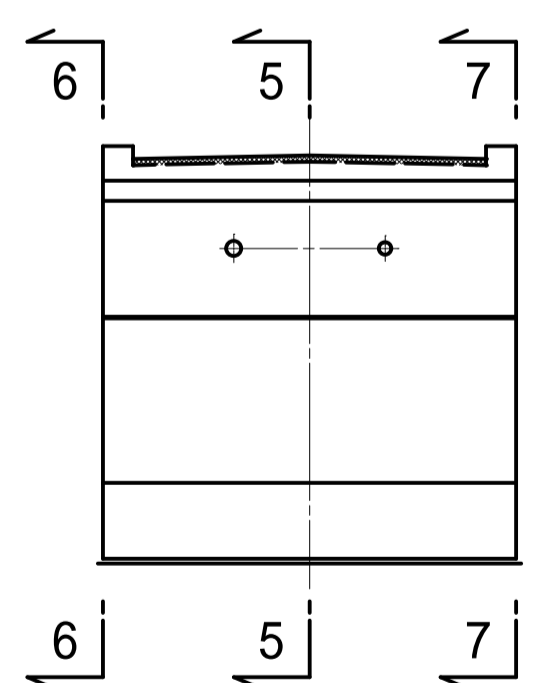
S=1:5



構造高表

	S1		
	G1	CL(G2)	G3
計画高	1026.597	1026.657	1026.597
桁上面高	1026.517	1026.577	1026.517
舗装厚	0.080	0.080	0.080
床版厚	0.220	0.220	0.220
ハンチ高(上フランジ厚含む)	0.080	0.080	0.080
主桁高	2.400	2.400	2.400
下フランジ厚	0.021	0.017	0.021
ソールプレート厚	0.038	0.038	0.038
支承高	0.219	0.219	0.219
畜産モルタル厚	0.035	0.035	0.035
台座コンクリート厚	0.080	0.144	0.080
合計	3.173	3.233	3.173
橋座面高	1023.424	1023.424	1023.424

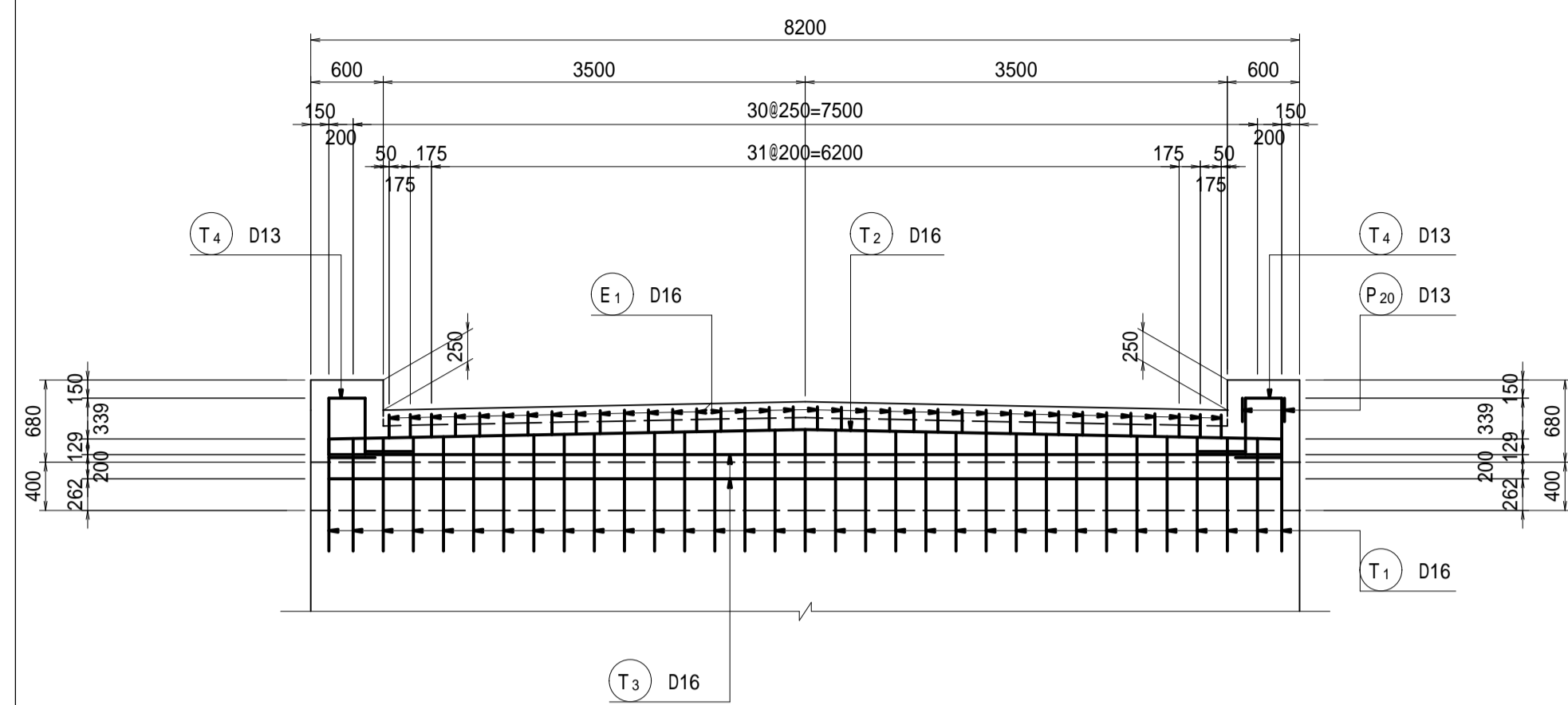
位置図



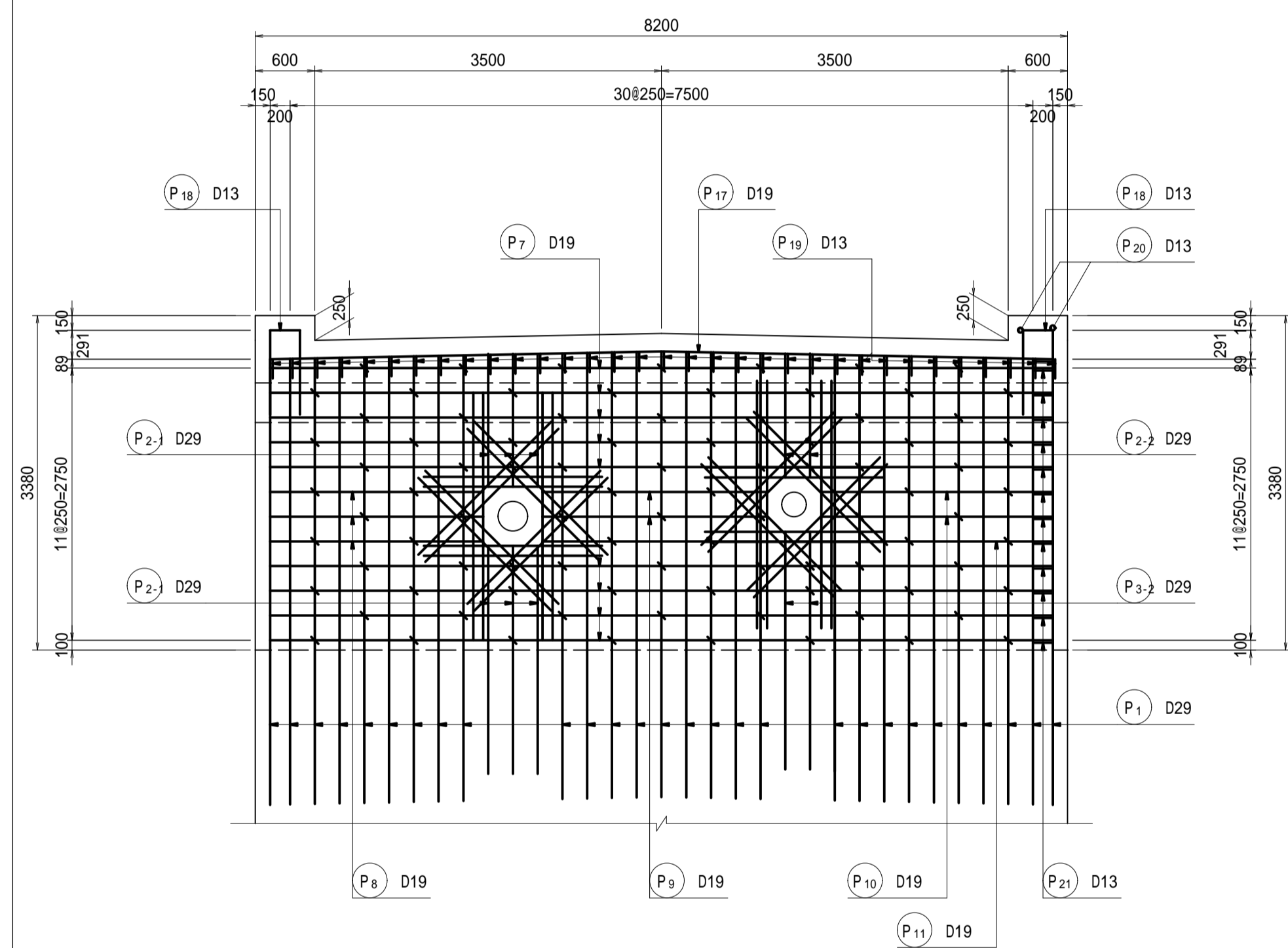
A1橋台配筋図(その1)

S=1:50

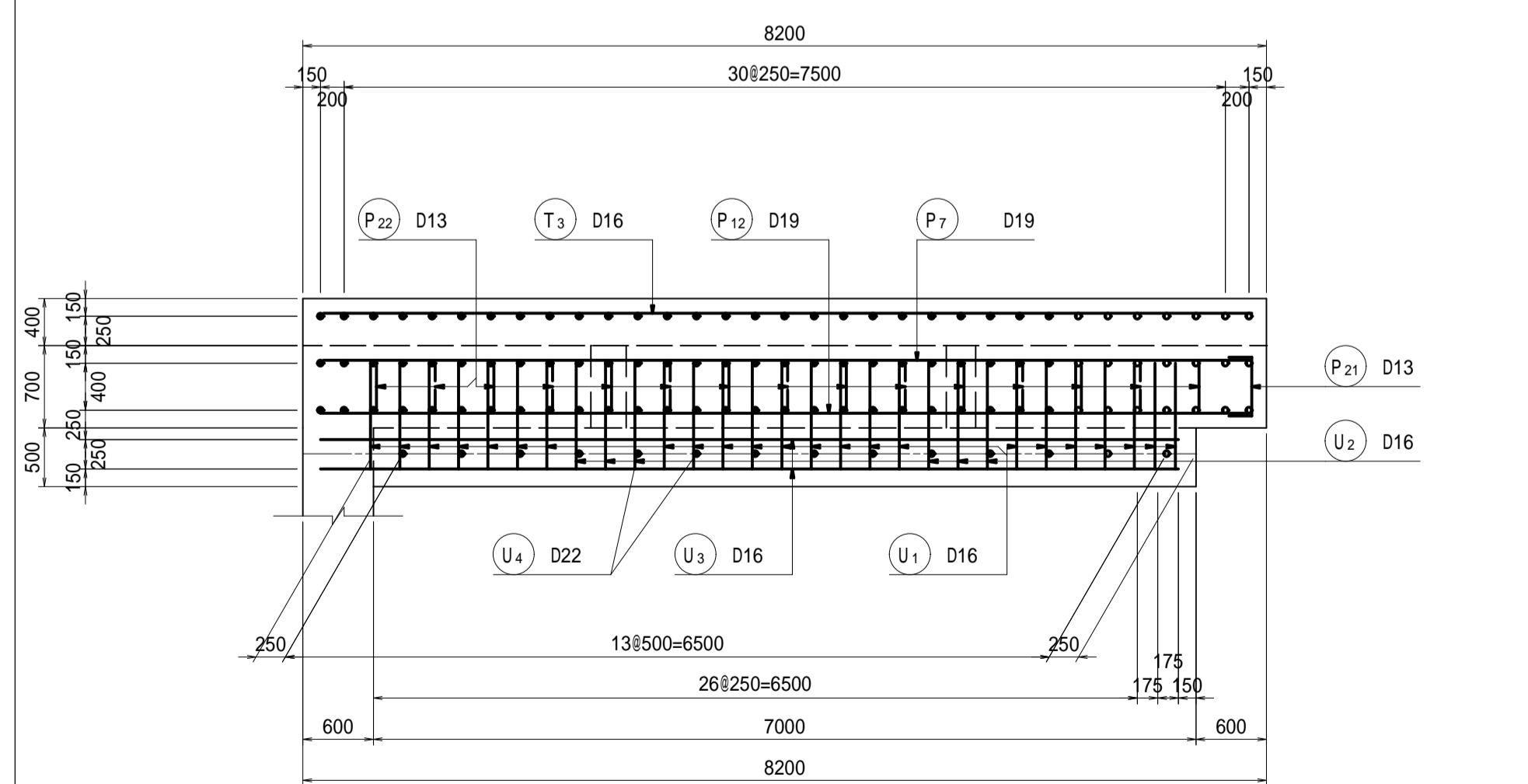
1-1



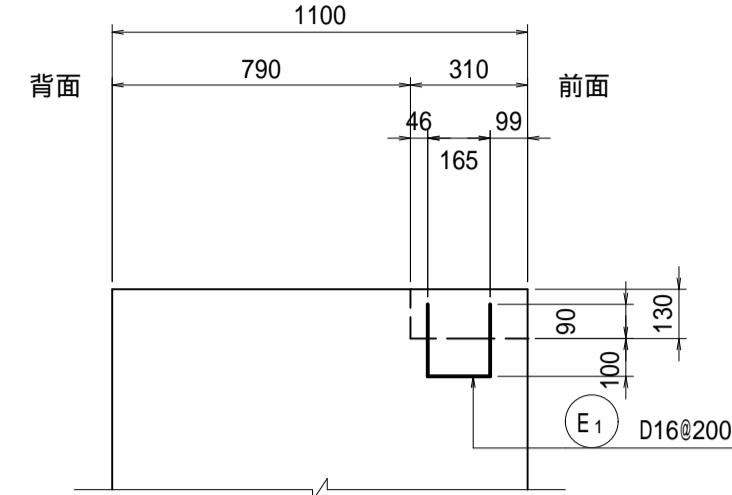
2-2



4-4

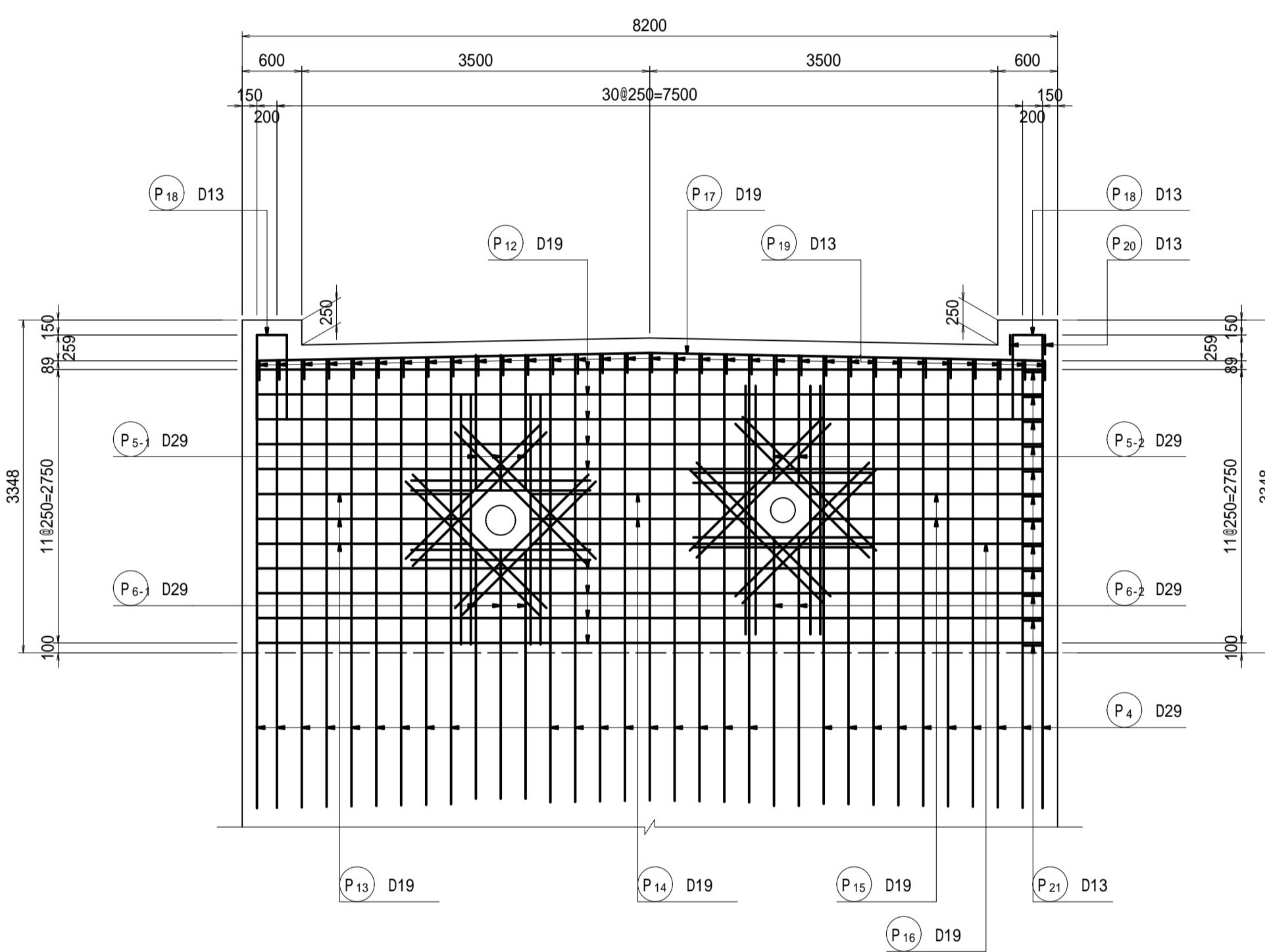


後打ち部 S=1:20

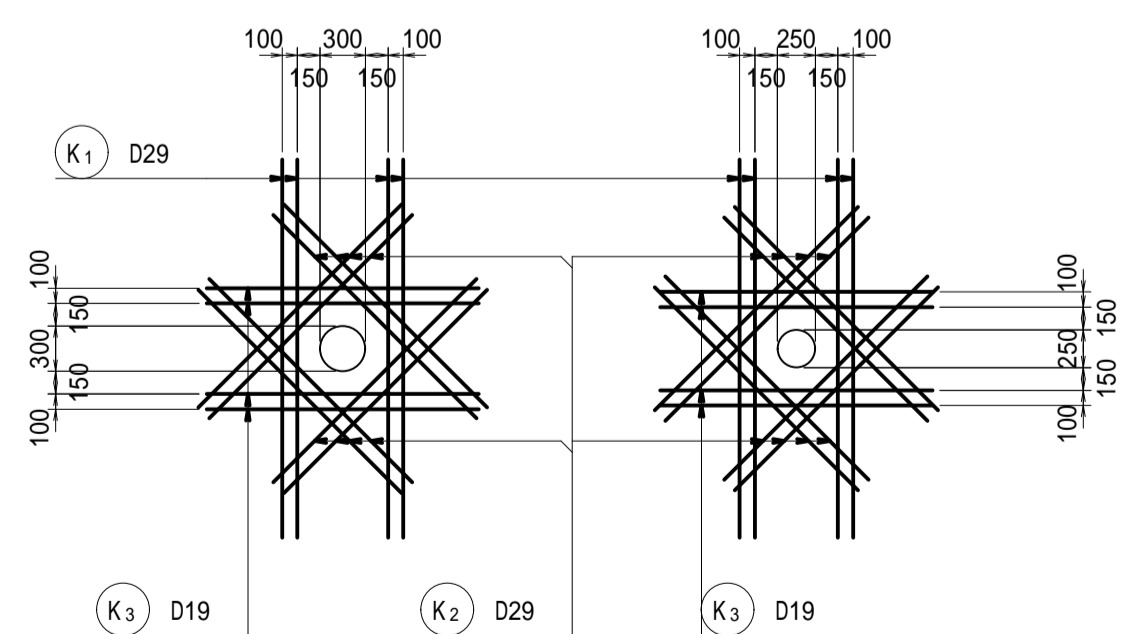


注記
1) 伸縮継手詳細図参照。

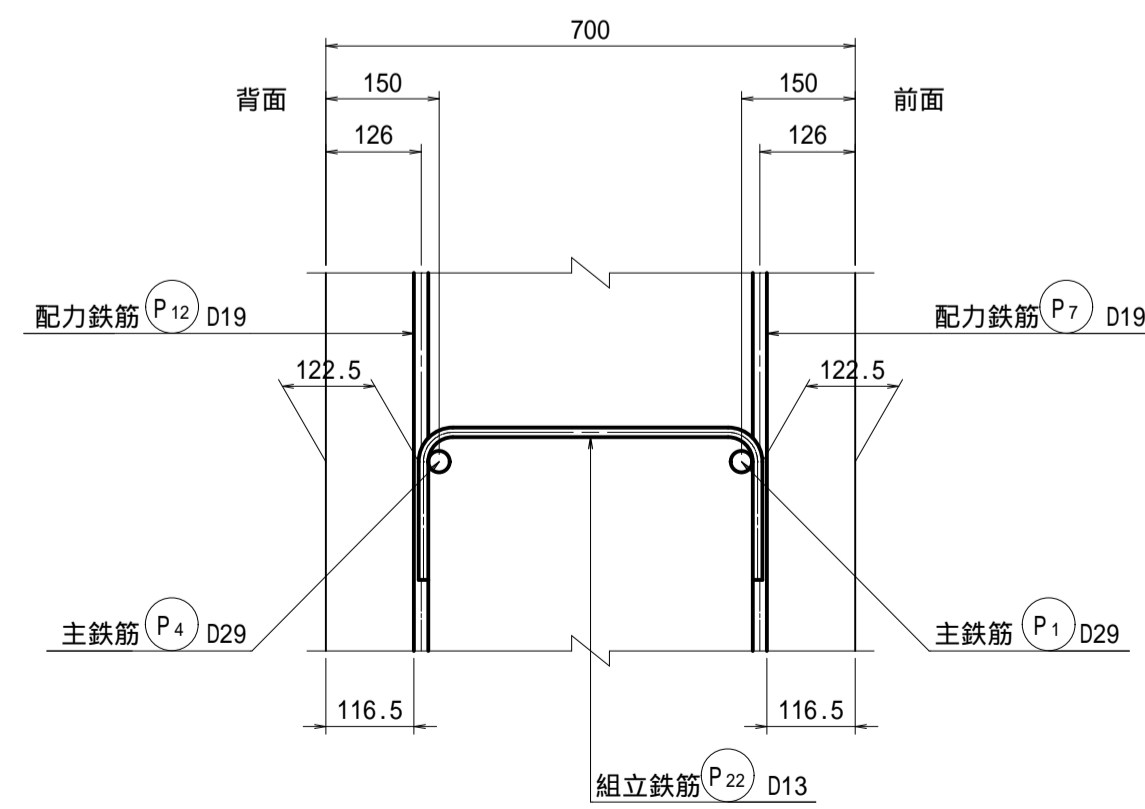
3-3



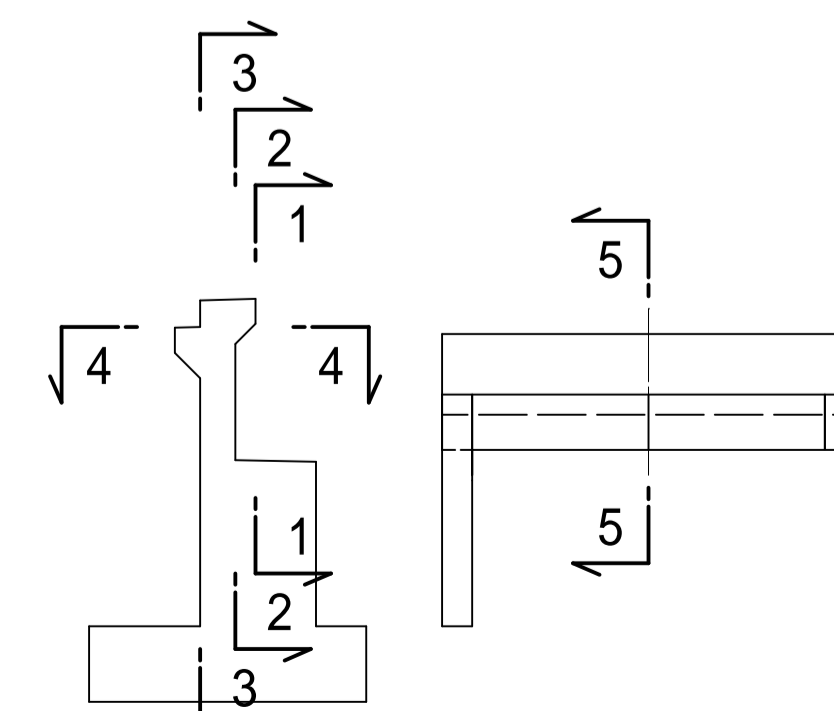
開口部補強図



かぶり詳細図
パラペット S=1:10



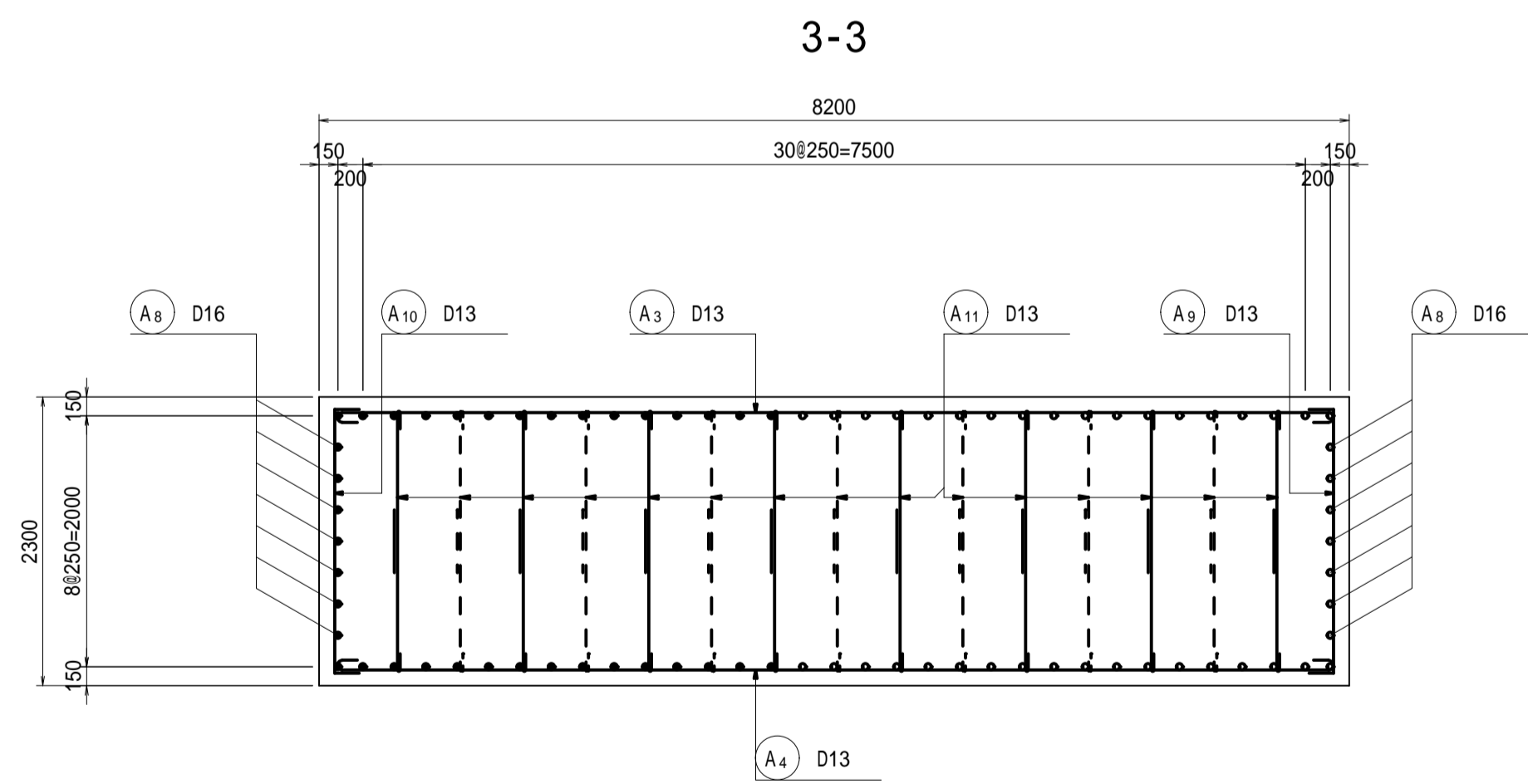
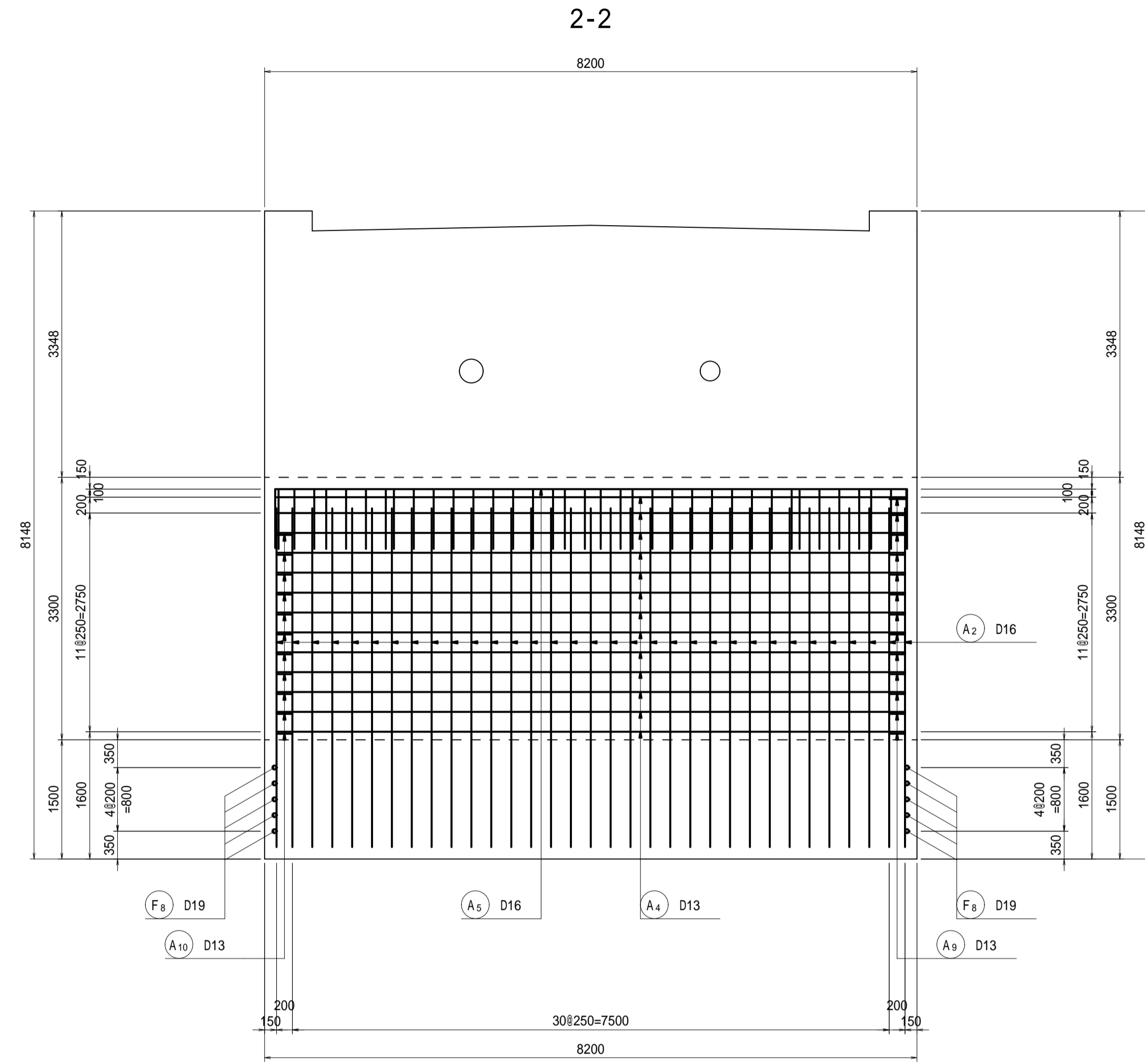
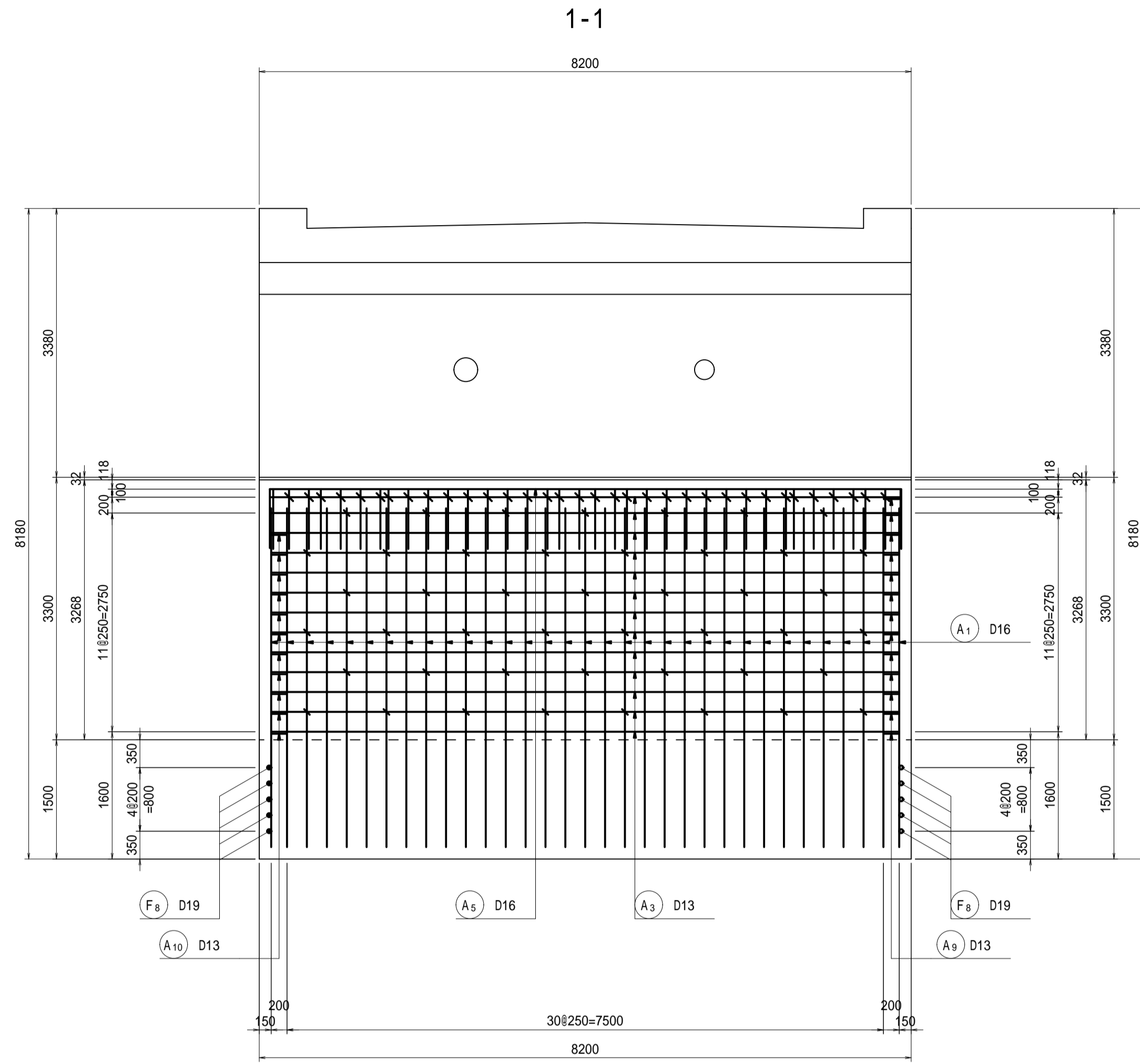
位置図



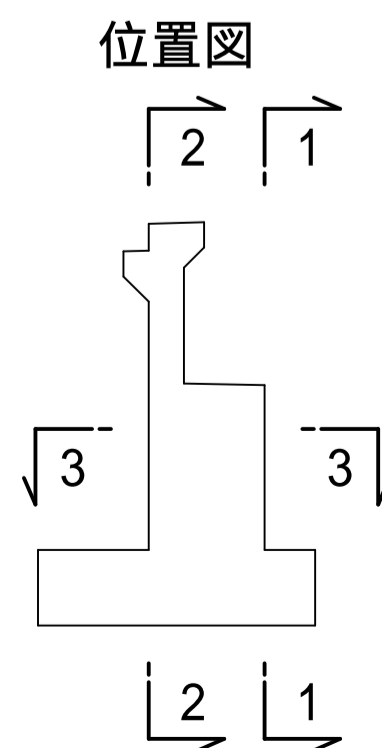
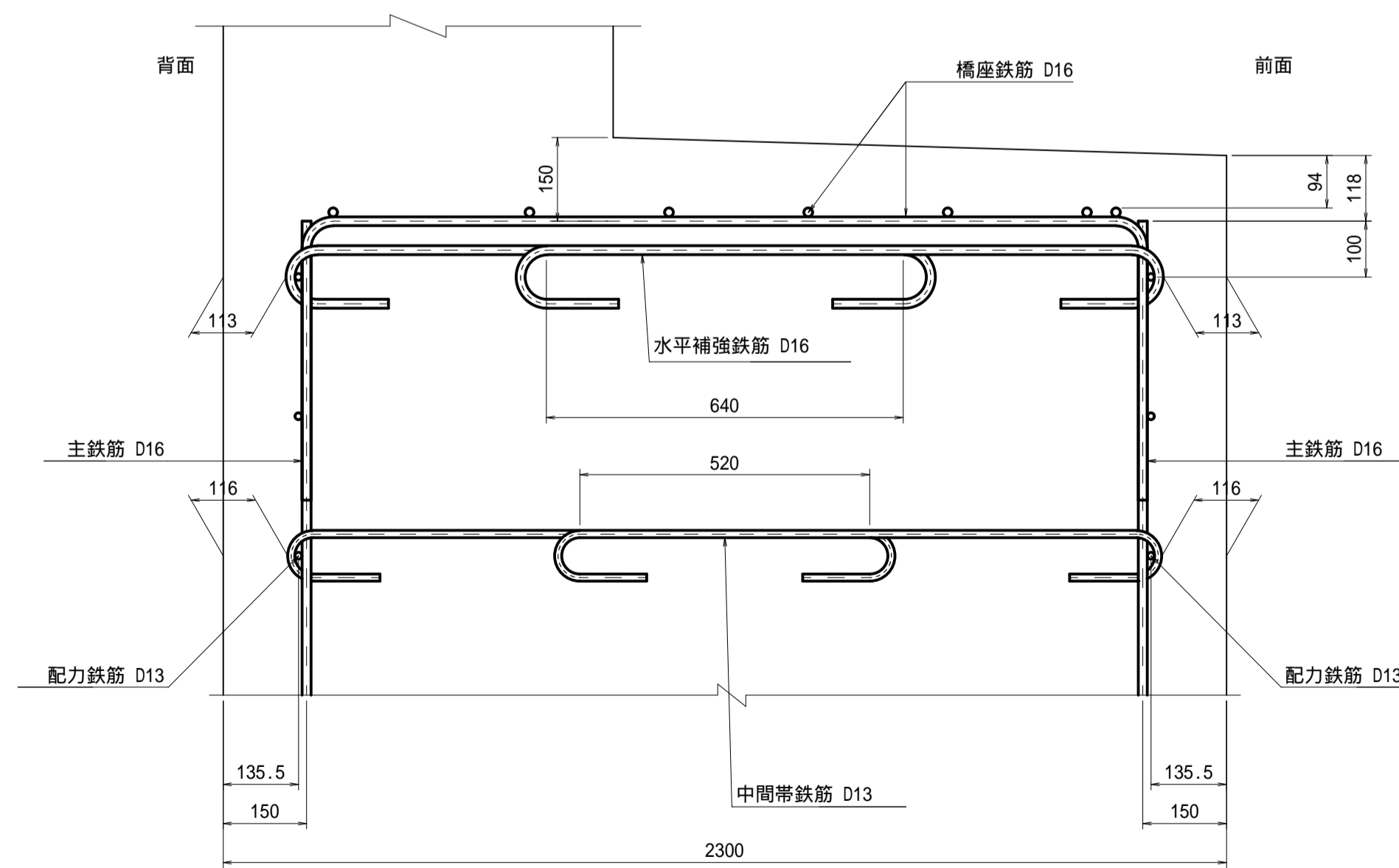
令和5年度 市道沢渡2号線湯川1号橋下部工新設工事			
番号	5/16	A1橋台 配筋図(その1)	縮尺 図示
市道沢渡2号線 湯川1号橋			
松本市 安曇			
課長	係長	照査	設計
松本市役所			

A1橋台配筋図(その2)

S=1:50



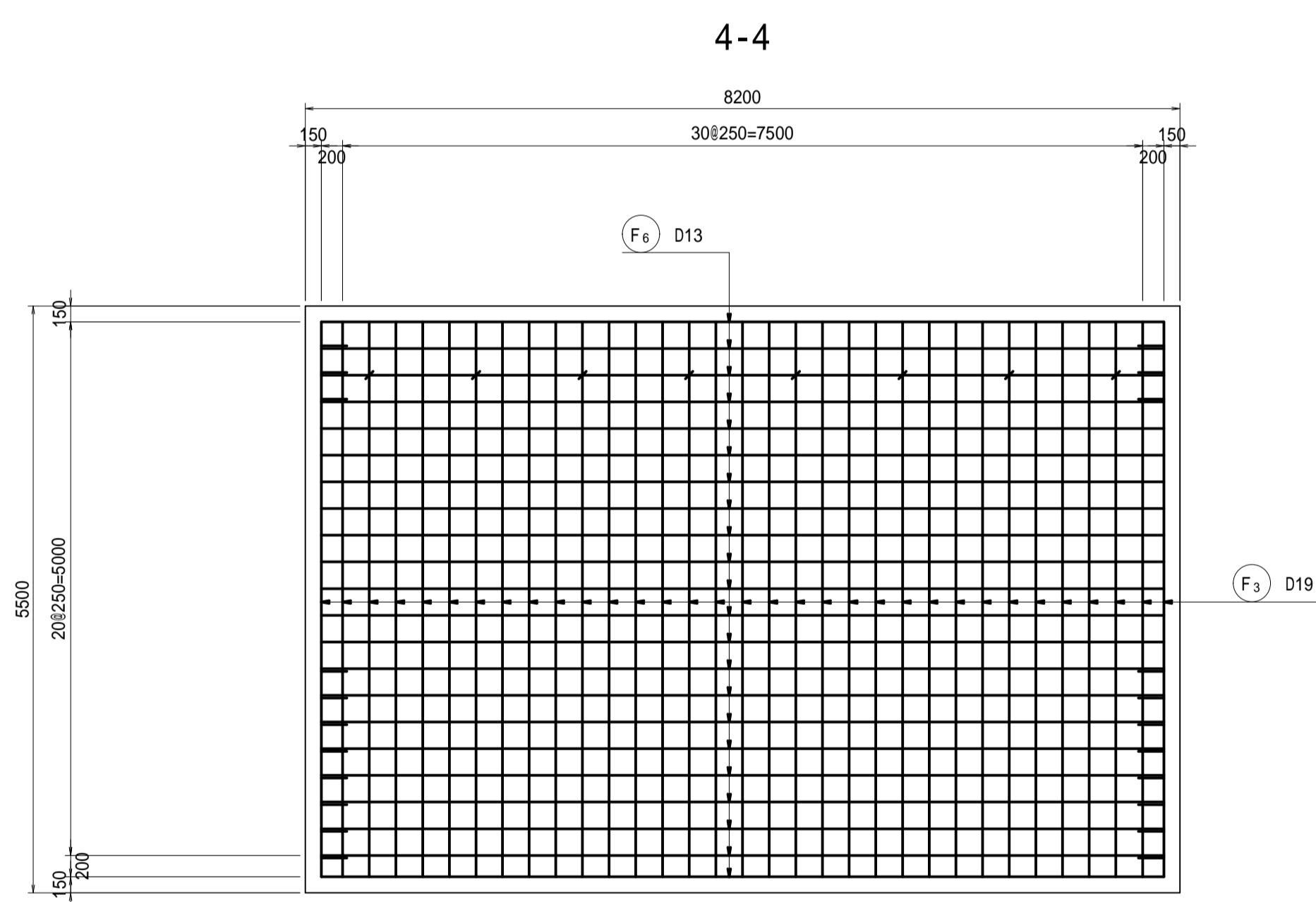
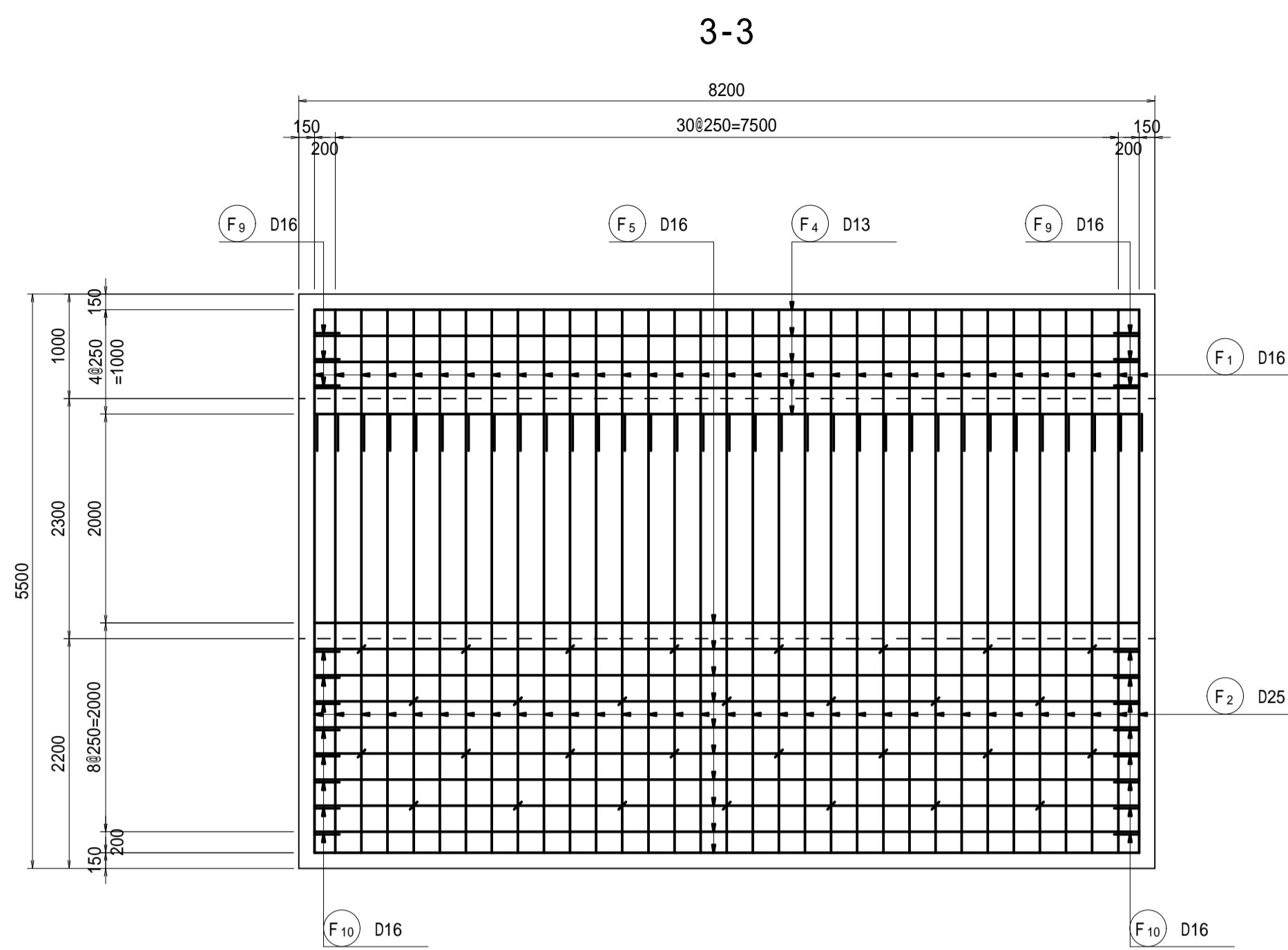
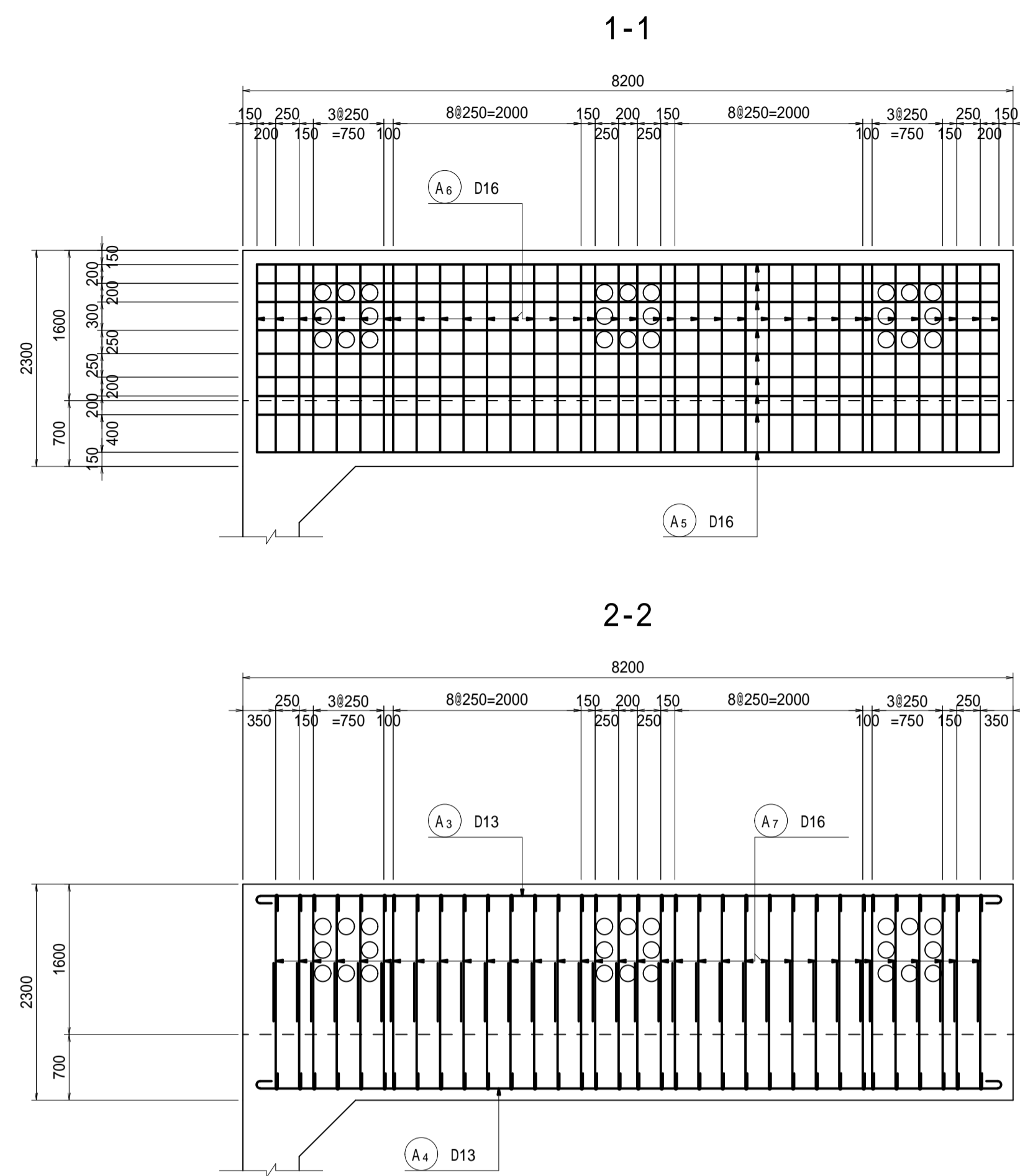
かぶり詳細図
たて壁 S=1:10



令和5年度 市道沢渡2号線湯川1号橋下部工新設工事			
番号	6/16	A1橋台配筋図(2)	縮尺 図示
市道沢渡2号線 湯川1号橋			
松本市 安曇			
課長	係長	照査	設計
松本市			

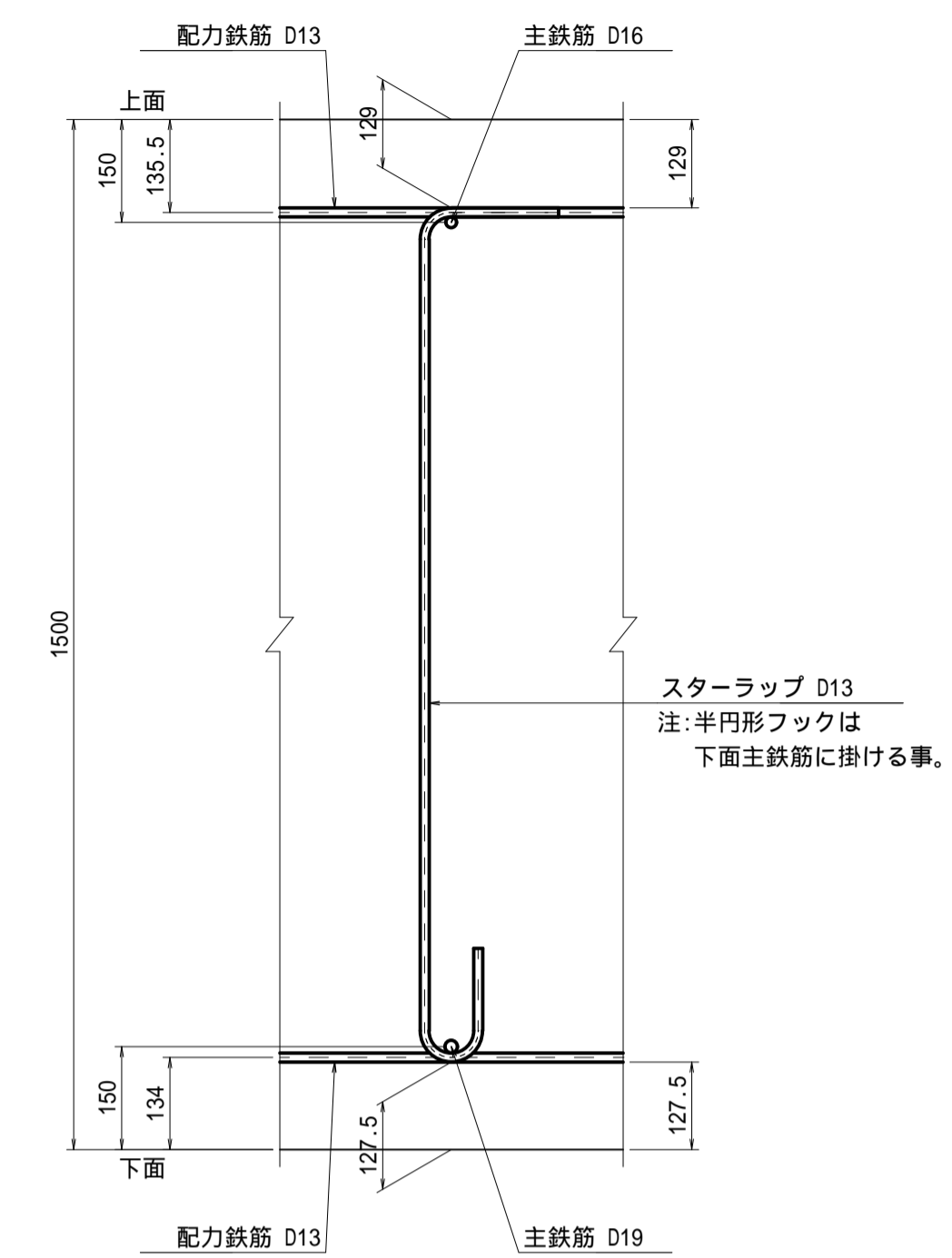
A1橋台配筋図(その3)

S=1:50

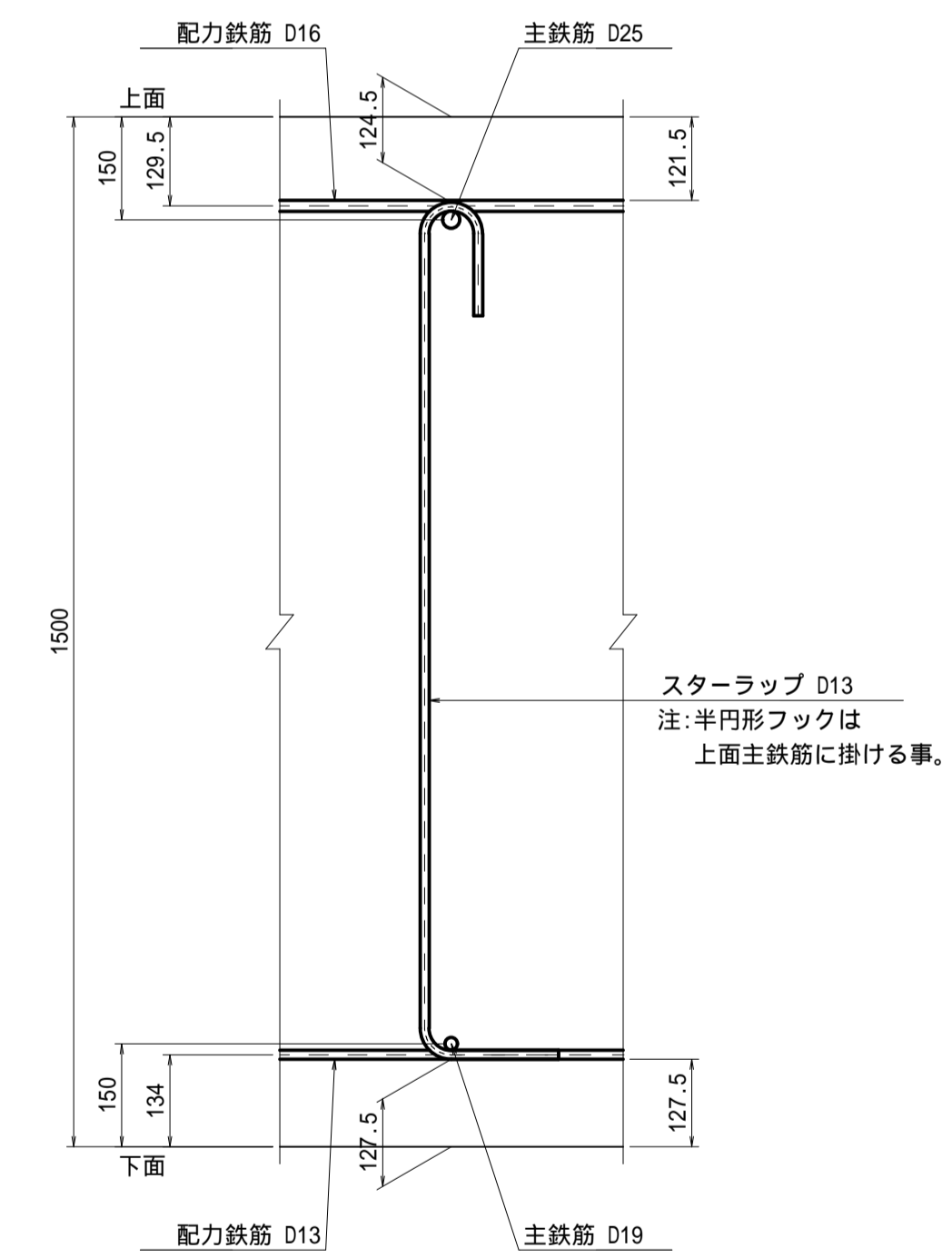


かぶり詳細図 前フーチング

S=1:10



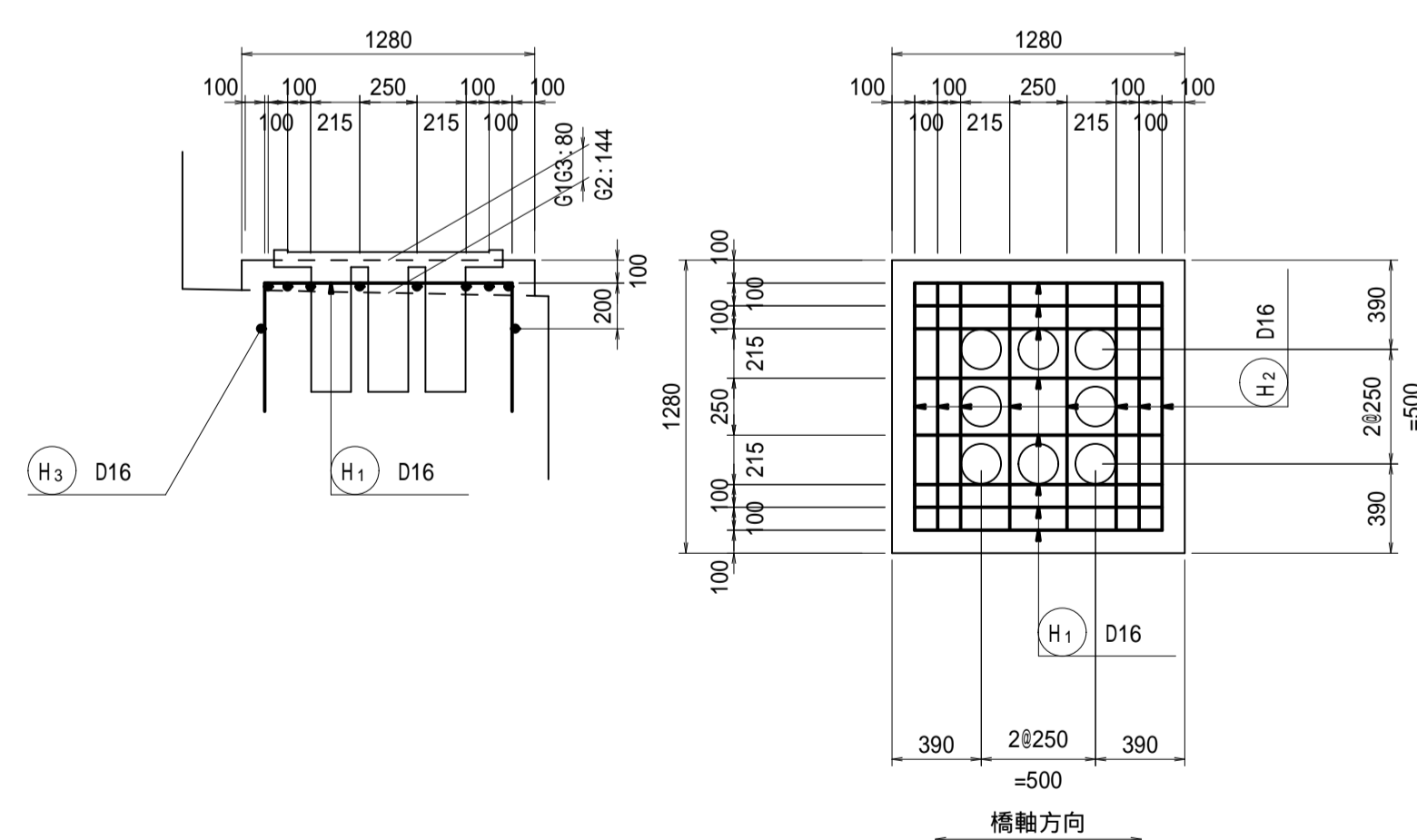
後フーチング



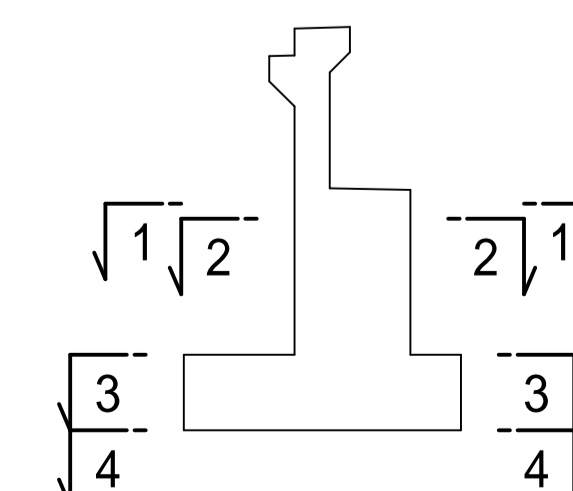
台座配筋図 S=1:30

橋軸方向

平面図



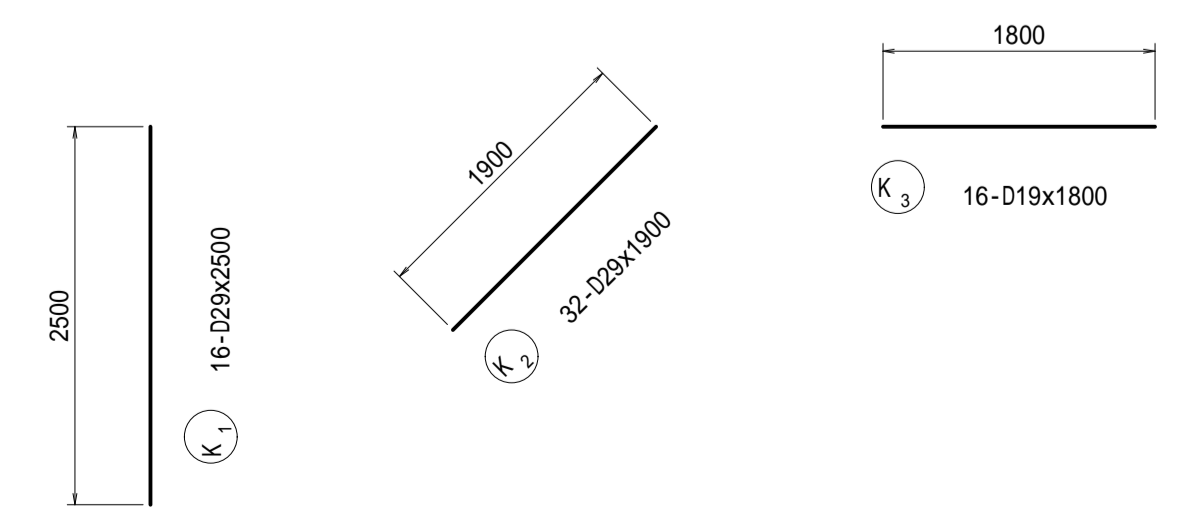
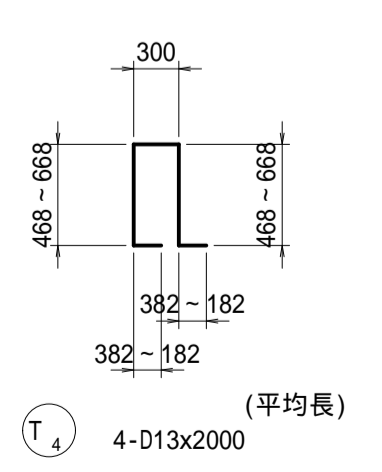
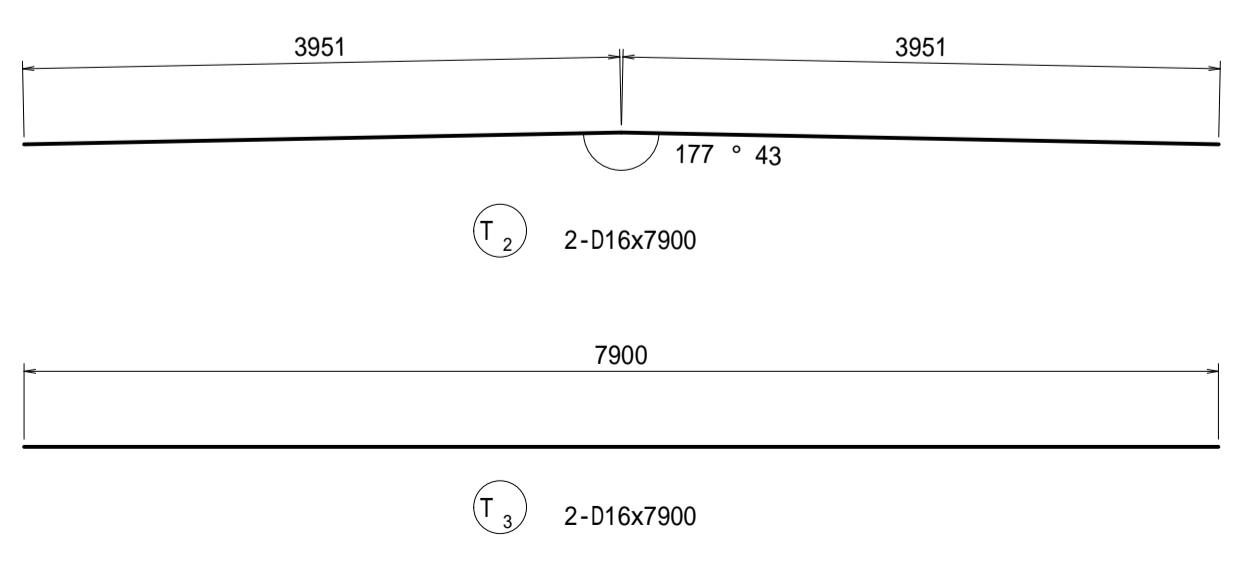
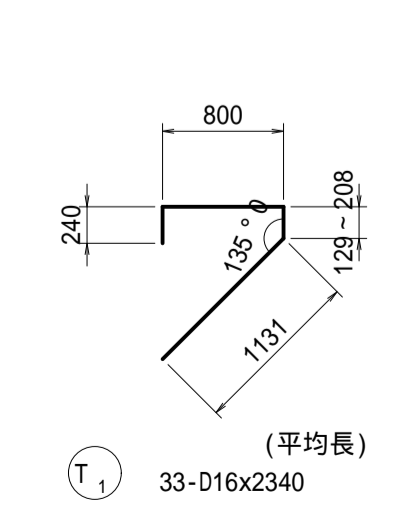
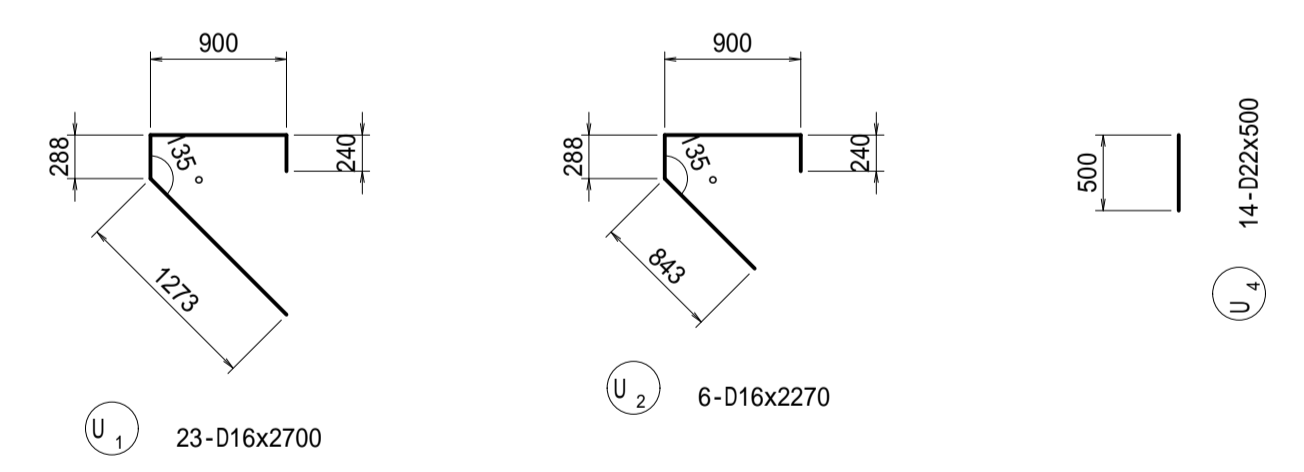
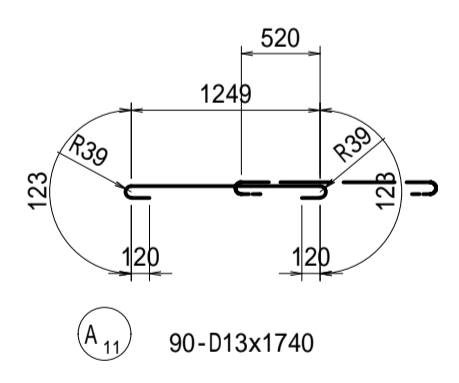
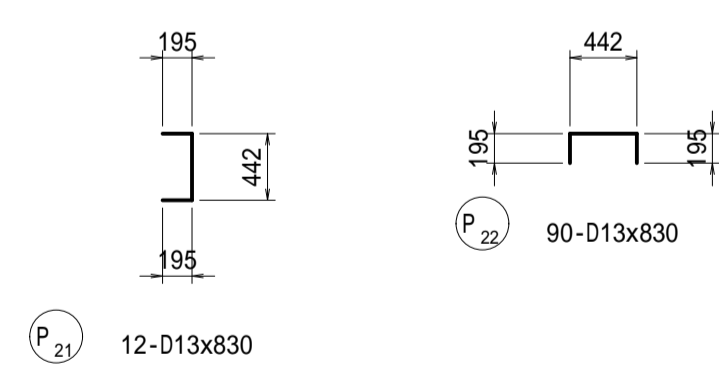
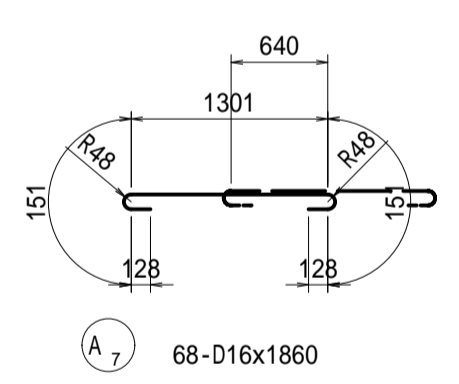
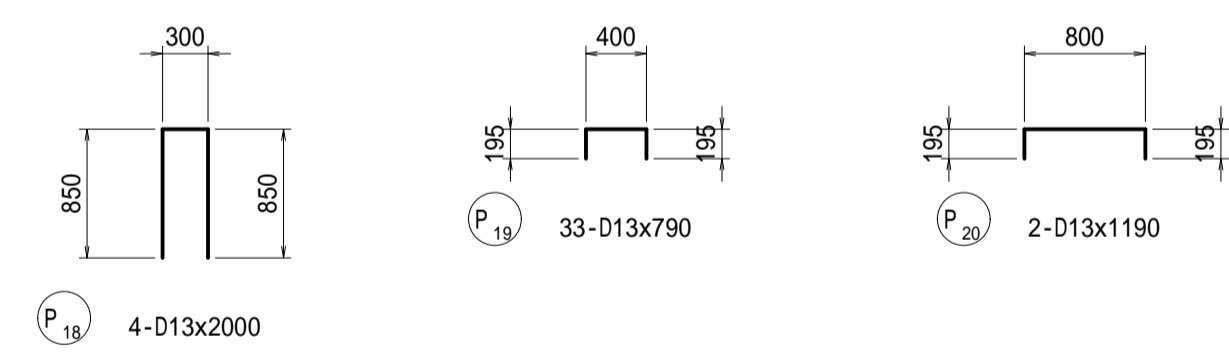
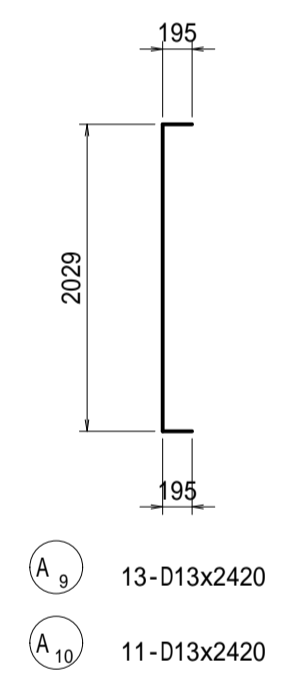
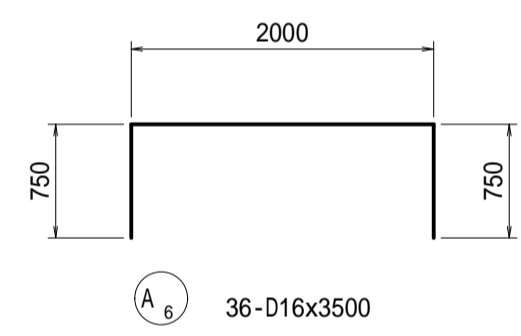
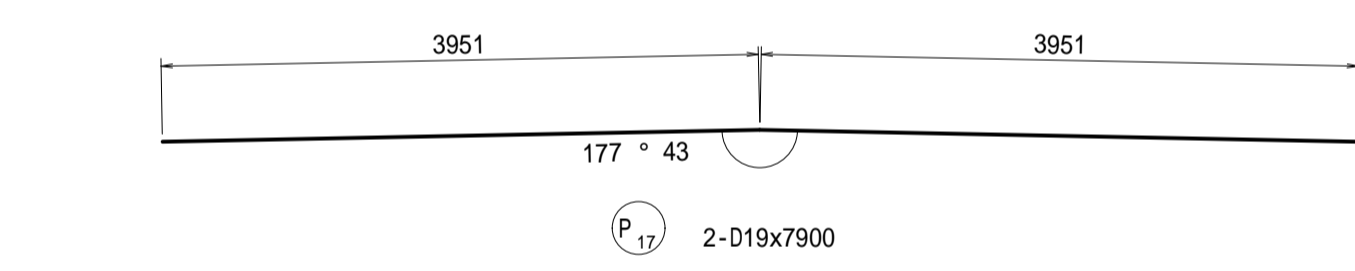
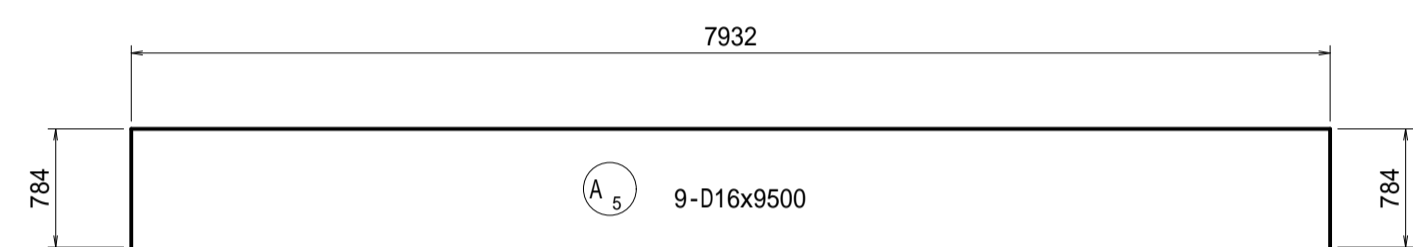
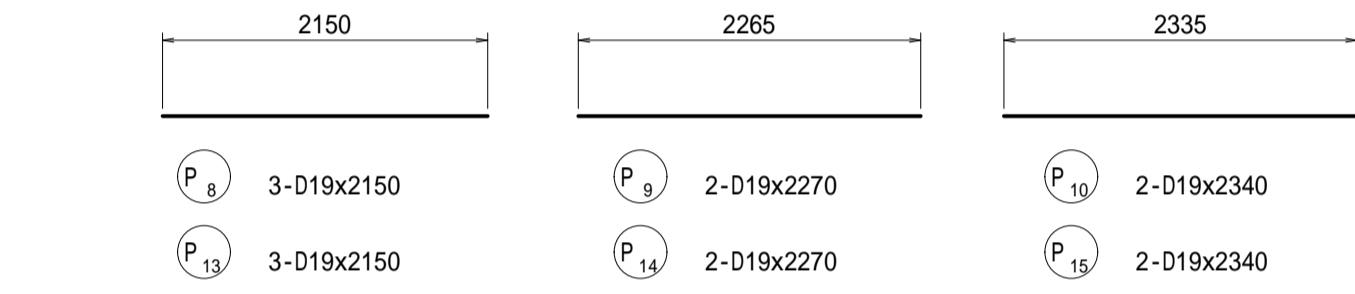
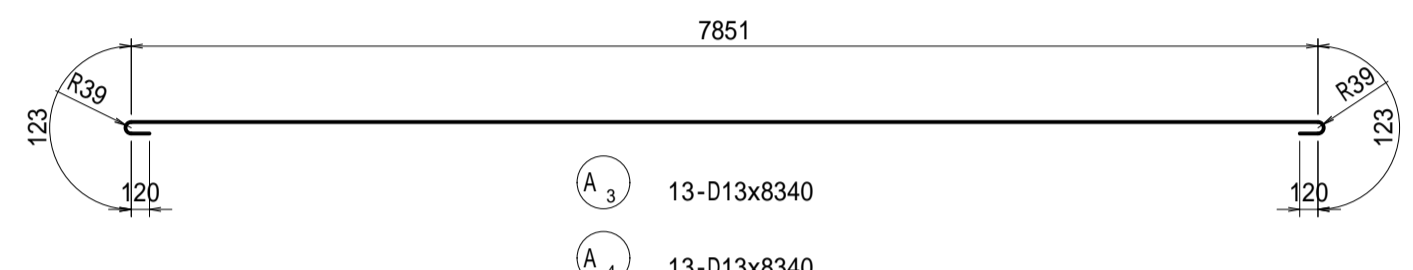
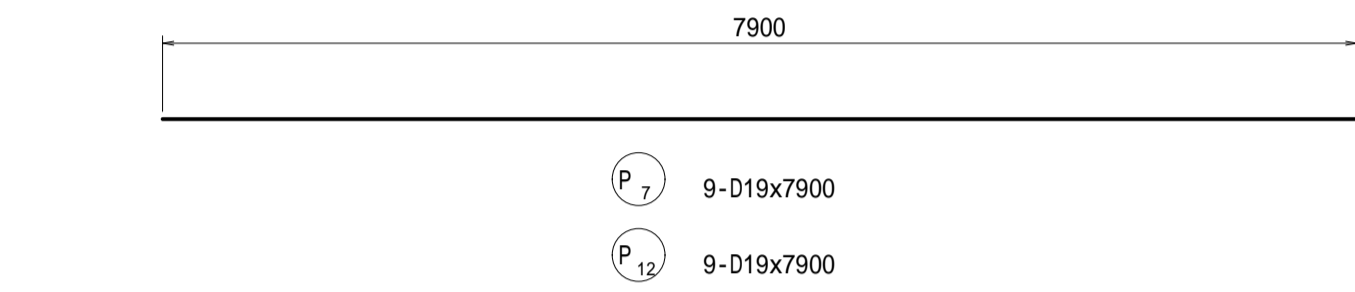
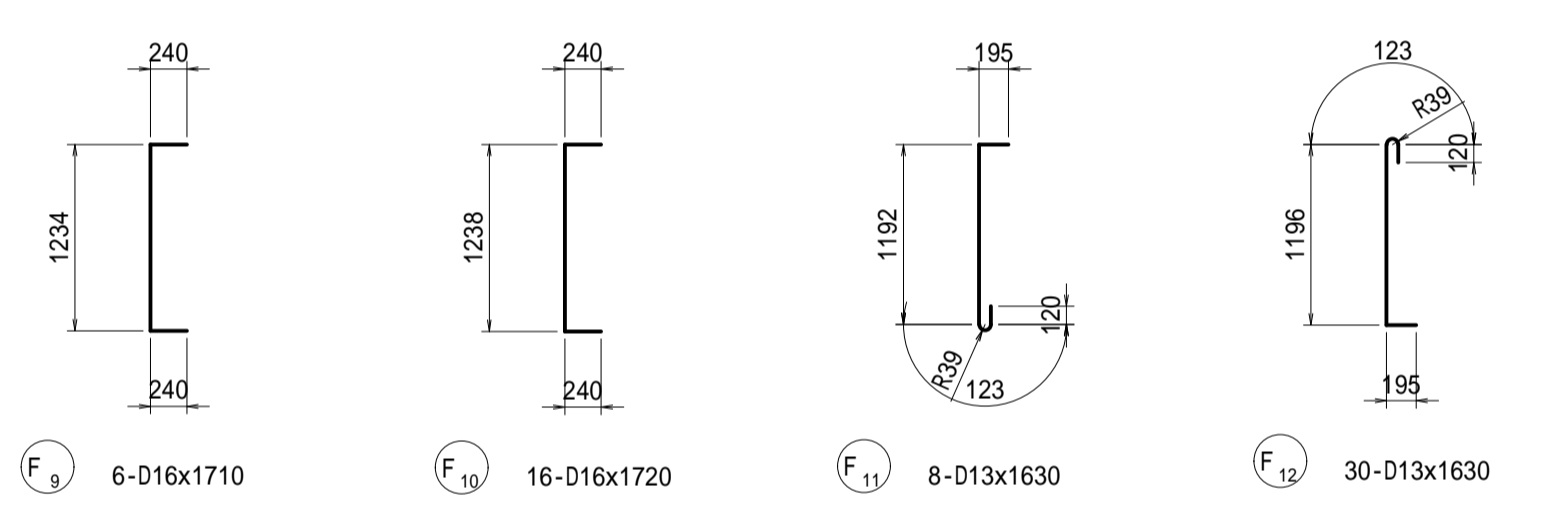
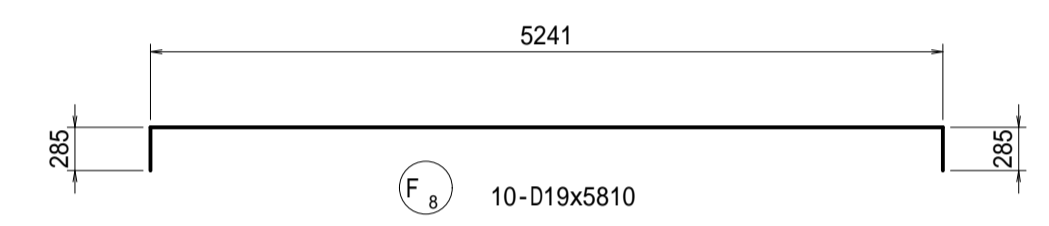
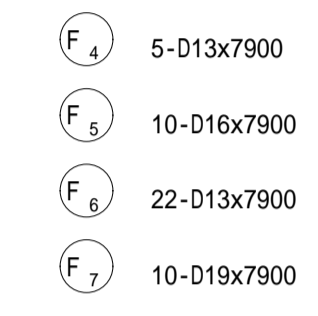
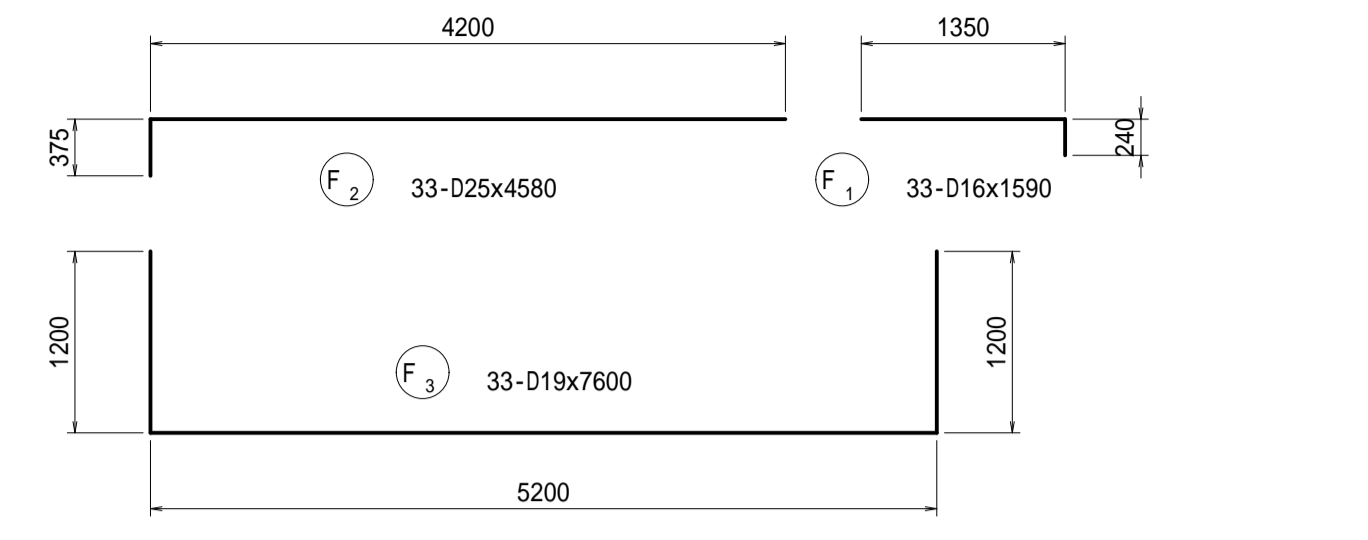
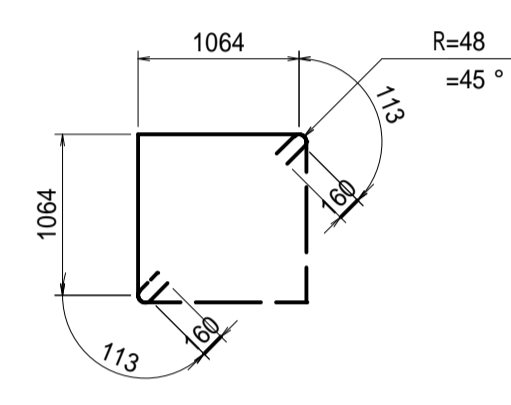
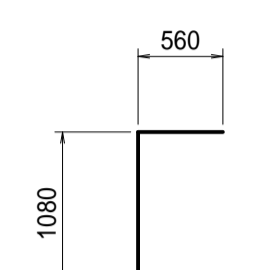
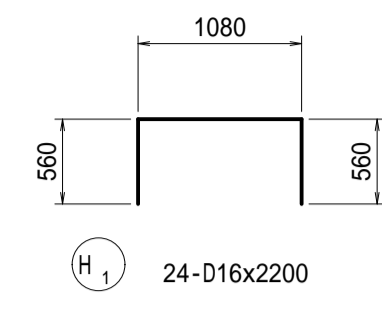
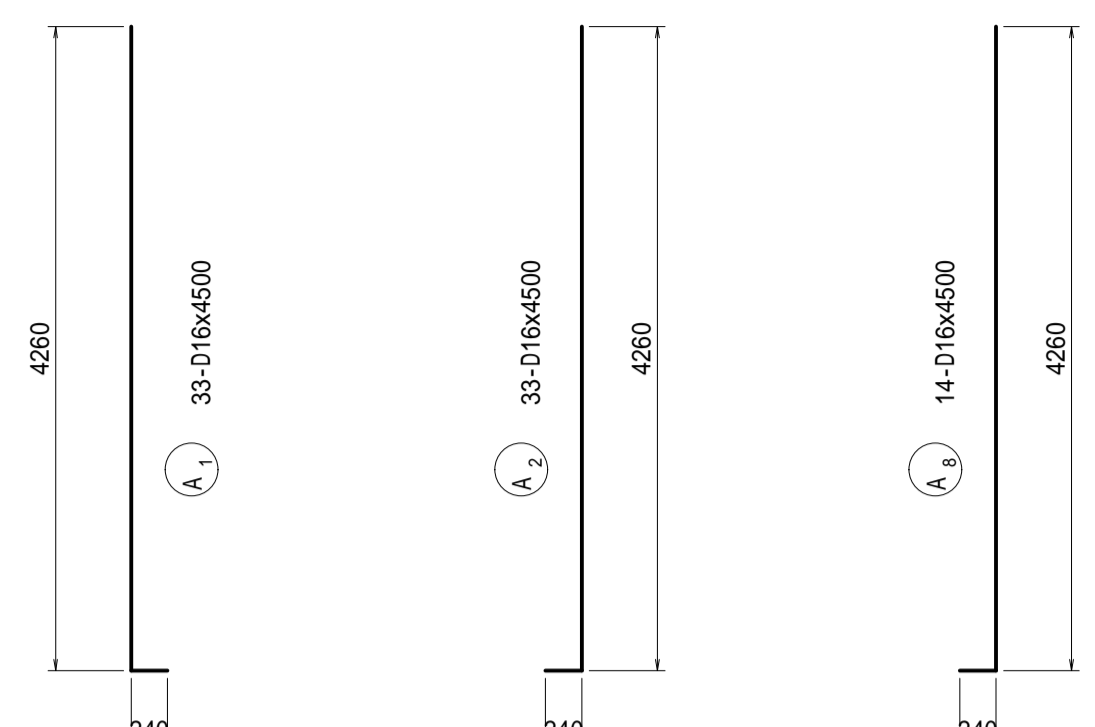
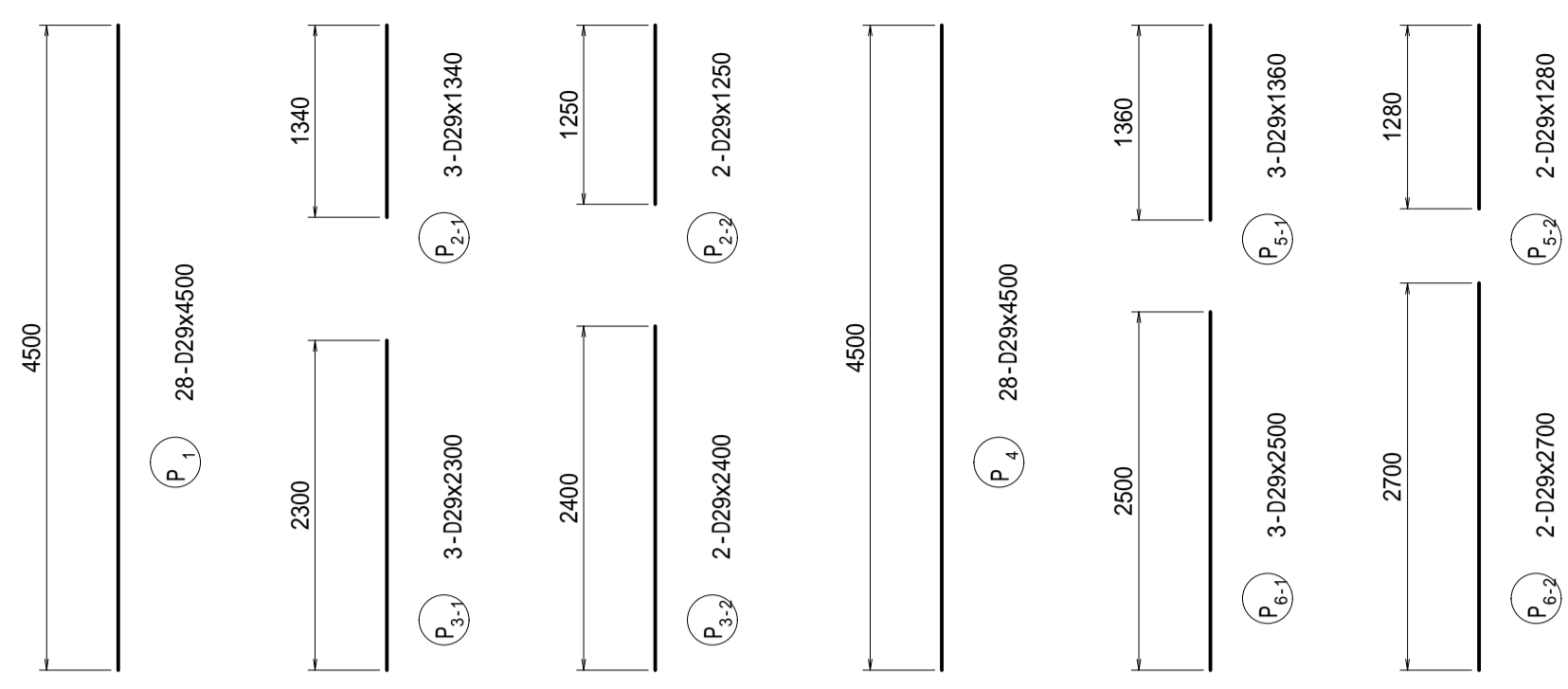
位置図



令和5年度 市道沢渡2号線湯川1号橋下部工新設工事			
番号	7/16	A1橋台配筋図(3)縮尺	図示
市道沢渡2号線 湯川1号橋			
松本市 安曇			
課長	係長	照査	設計
松本市			

A1橋台配筋図(その5)

S=1:50



令和5年度 市道沢渡2号線湯川1号橋下部工新設工事			
番号	9/16	A1橋台配筋図(その5)	縮尺 図示
市道沢渡2号線 湯川1号橋			
松本市 安曇			
課長	係長	照査	設計
松本市			

A1橋台配筋図(その6)

S=1:50

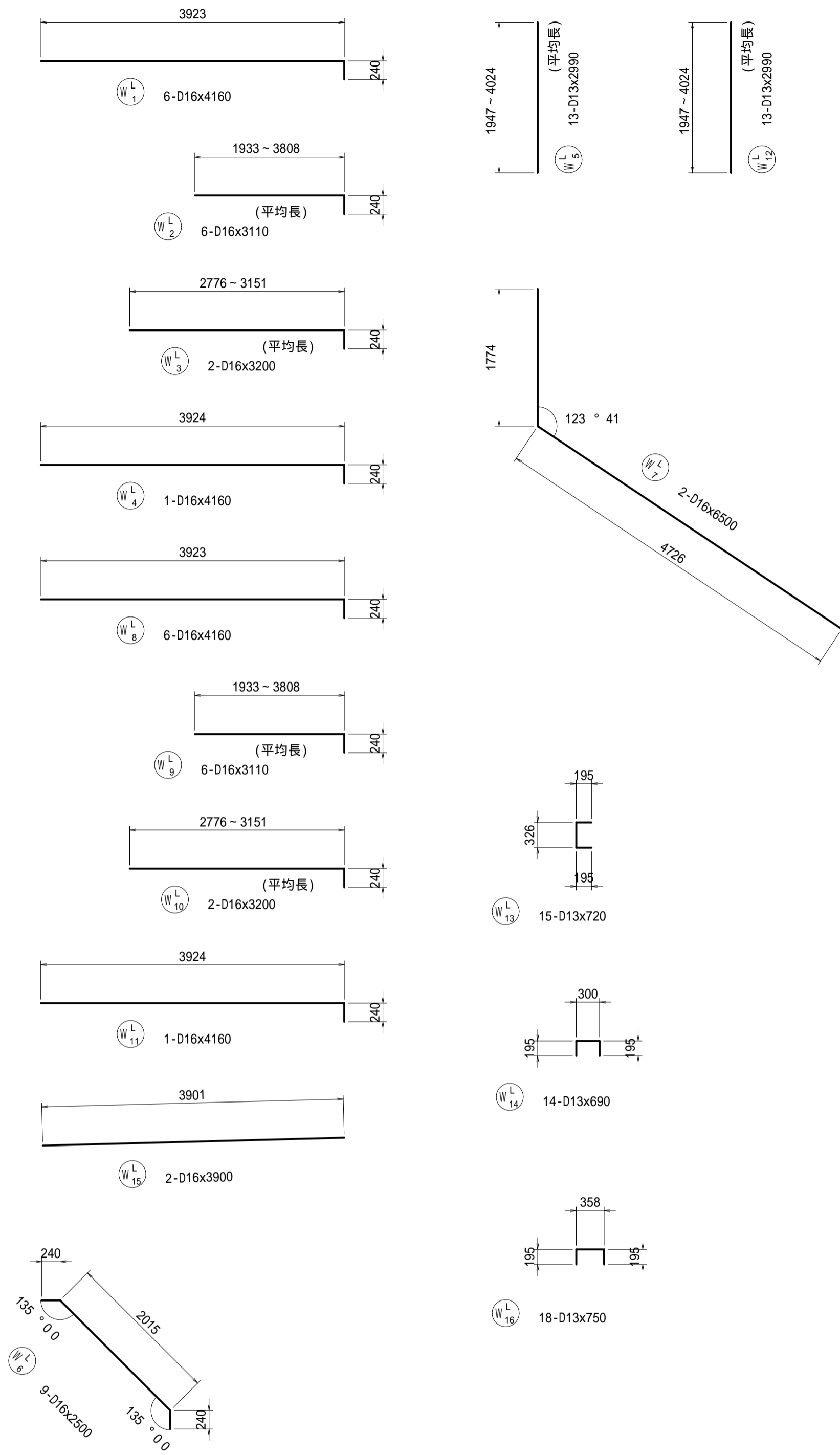
鉄筋表

種別	径	長さ (mm)	本数 (本)	単位質量 (kg/m)	1本当り質量 (kg)	質量 (kg)	摘要
P 1	D29	4500	28	5.04	22.68	635	
P 2-1	D29	1340	3	5.04	6.75	20	
P 2-2	D29	1250	2	5.04	6.30	13	
P 3-1	D29	2300	3	5.04	11.59	35	
P 3-2	D29	2400	2	5.04	12.10	24	
P 4	D29	4500	28	5.04	22.68	635	
P 5-1	D29	1360	3	5.04	6.85	21	
P 5-2	D29	1280	2	5.04	6.45	13	
P 6-1	D29	2500	3	5.04	12.60	38	
P 6-2	D29	2700	2	5.04	13.61	27	
P 7	D19	7900	9	2.25	17.78	160	
P 8	D19	2150	3	2.25	4.84	15	
P 9	D19	2270	2	2.25	5.11	10	
P 10	D19	2340	2	2.25	5.27	11	
P 11	D19	5150	1	2.25	11.59	12	
P 12	D19	7900	9	2.25	17.78	160	
P 13	D19	2150	3	2.25	4.84	15	
P 14	D19	2270	2	2.25	5.11	10	
P 15	D19	2340	2	2.25	5.27	11	
P 16	D19	5150	1	2.25	11.59	12	
P 17	D19	7900	2	2.25	17.78	36	
P 18	D13	2000	4	0.995	1.99	8	
P 19	D13	790	33	0.995	0.79	26	
P 20	D13	1190	2	0.995	1.18	2	
P 21	D13	830	12	0.995	0.83	10	
P 22	D13	830	90	0.995	0.83	75	
2034							
K 1	D29	2500	16	5.04	12.60	202	
K 2	D29	1900	32	5.04	9.58	307	
K 3	D19	1800	16	2.25	4.05	65	
574							
T 1	D16	2340	33	1.56	3.65	120	
T 2	D16	7900	2	1.56	12.32	25	
T 3	D16	7900	2	1.56	12.32	25	
T 4	D13	2000	4	0.995	1.99	8	
178							
U 1	D16	2700	23	1.56	4.21	97	
U 2	D16	2270	6	1.56	3.54	21	
U 3	D16	7300	4	1.56	11.39	46	
U 4	D22	500	14	3.04	1.52	21	
185							
A 1	D16	4500	33	1.56	7.02	232	
A 2	D16	4500	33	1.56	7.02	232	
A 3	D13	8340	13	0.995	8.30	108	
A 4	D13	8340	13	0.995	8.30	108	
A 5	D16	9500	9	1.56	14.82	133	
A 6	D16	3500	36	1.56	5.46	197	
A 7	D16	1860	68	1.56	2.90	197	
A 8	D16	4500	14	1.56	7.02	98	
A 9	D13	2420	13	0.995	2.41	31	
A 10	D13	2420	11	0.995	2.41	27	
A 11	D13	1740	90	0.995	1.73	156	
1519							
H 1	D16	2200	24	1.56	3.43	82	
H 2	D16	2200	24	1.56	3.43	82	
H 3	D16	2670	6	1.56	4.17	25	
189							

種別	径	長さ (mm)	本数 (本)	単位質量 (kg/m)	1本当り質量 (kg)	質量 (kg)	摘要
F 1	D16	1590	33	1.56	2.48	82	
F 2	D25	4580	33	3.98	18.23	602	
F 3	D19	7600	33	2.25	17.10	564	
F 4	D13	7900	5	0.995	7.86	39	
F 5	D16	7900	10	1.56	12.32	123	
F 6	D13	7900	22	0.995	7.86	173	
F 7	D19	7900	10	2.25	17.78	178	
F 8	D19	5810	10	2.25	13.07	131	
F 9	D16	1710	6	1.56	2.67	16	
F 10	D16	1720	16	1.56	2.68	43	
F 11	D13	1630	8	0.995	1.62	13	
F 12	D13	1630	30	0.995	1.62	49	
2013							
W 1	D16	4160	6	1.56	6.49	39	
W 2	D16	3110	6	1.56	4.85	29	
W 3	D16	3200	2	1.56	4.99	10	
W 4	D16	4160	1	1.56	6.49	6	
W 5	D13	2990	13	0.995	2.98	39	
W 6	D16	2500	9	1.56	3.90	35	
W 7	D16	6500	2	1.56	10.14	20	
W 8	D16	4160	6	1.56	6.49	39	
W 9	D16	3110	6	1.56	4.85	29	
W 10	D16	3200	2	1.56	4.99	10	
W 11	D16	4160	1	1.56	6.49	6	
W 12	D13	2990	13	0.995	2.98	39	
W 13	D13	720	15	0.995	0.72	11	
W 14	D13	690	14	0.995	0.69	10	
W 15	D16	3900	2	1.56	6.08	12	
W 16	D13	750	18	0.995	0.75	14	
348							
E 1	D16	550	36	1.56	0.86	31	
31							

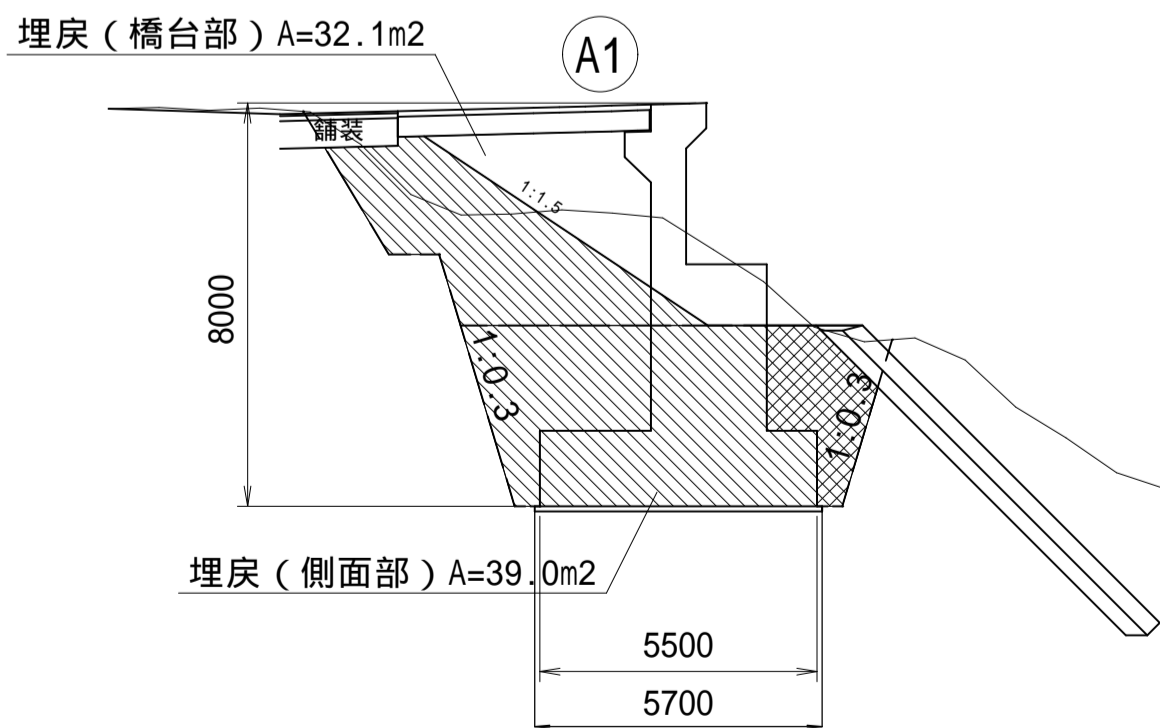
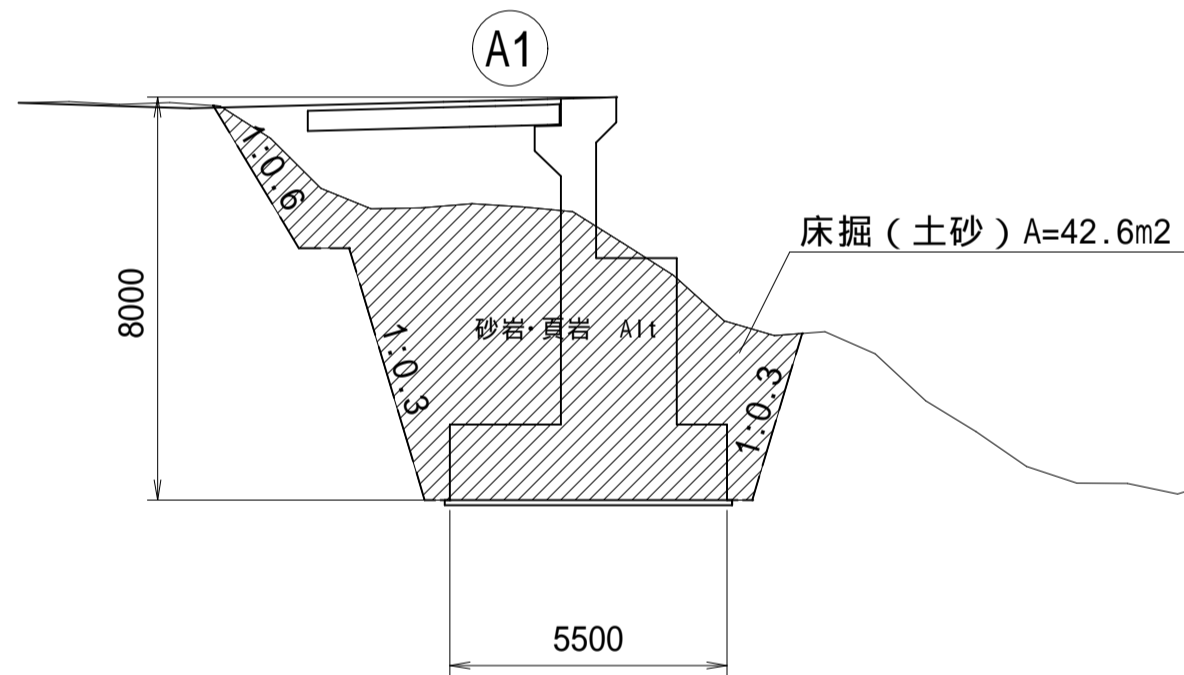
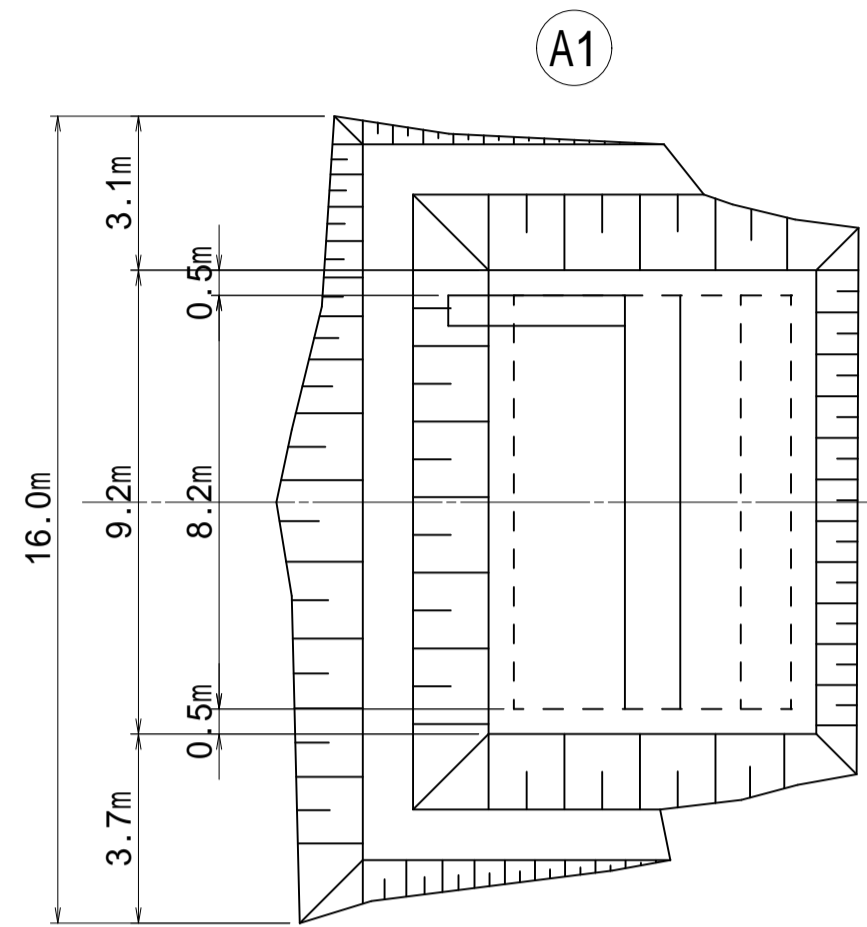
鉄筋集計表

径	SD345 (kg)	ガス圧接 箇所数	機械式継手 箇所数	フレア溶接 箇所数
D10				
D13	946	0	0	0
D16	2142	0	0	0
D19	1390	0	0	0
D22	21	0	0	0
D25	602	0	0	0
小計	4155	0	0	0
D29	1970	0	0	0
D32	1970	0	0	0
D35				
D38				
D41				
D51				
合計	7071	0	0	0



橋台作業土工計算図

S=1:150



埋戻 (橋台部) A=32.1m²

埋戻 (側面部) A=39.0m²

床掘 (土砂) A=42.6m²

基面整正 8,400 × 5,700 = 47.88m²

保安林区境界

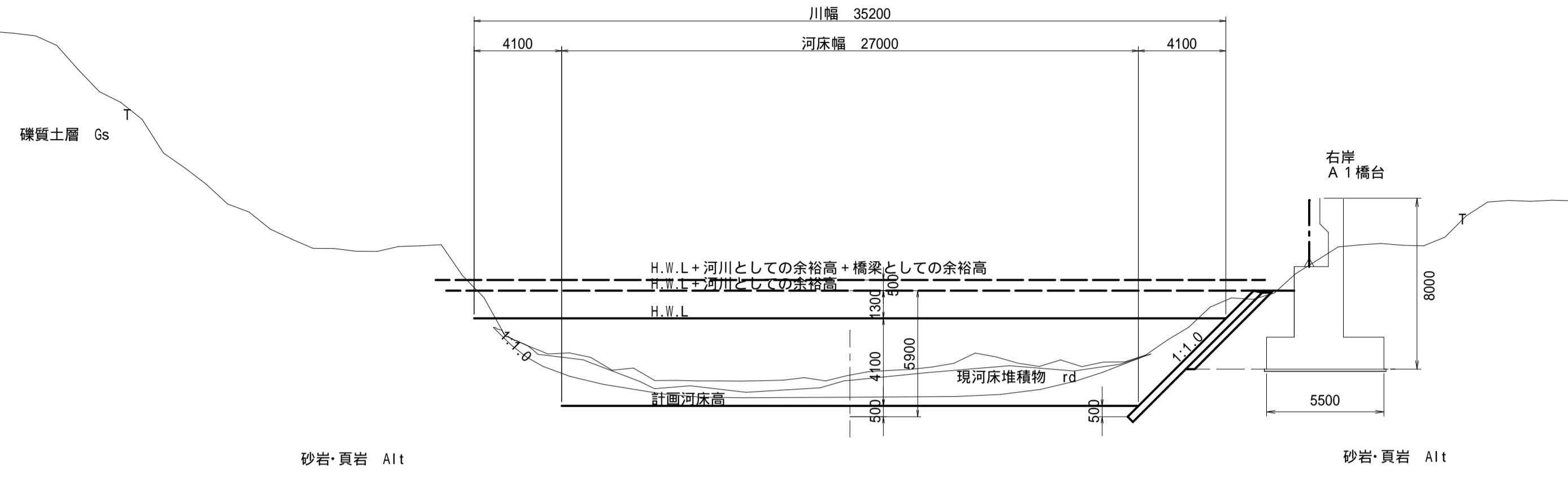
保安林区境界

保安林区境界

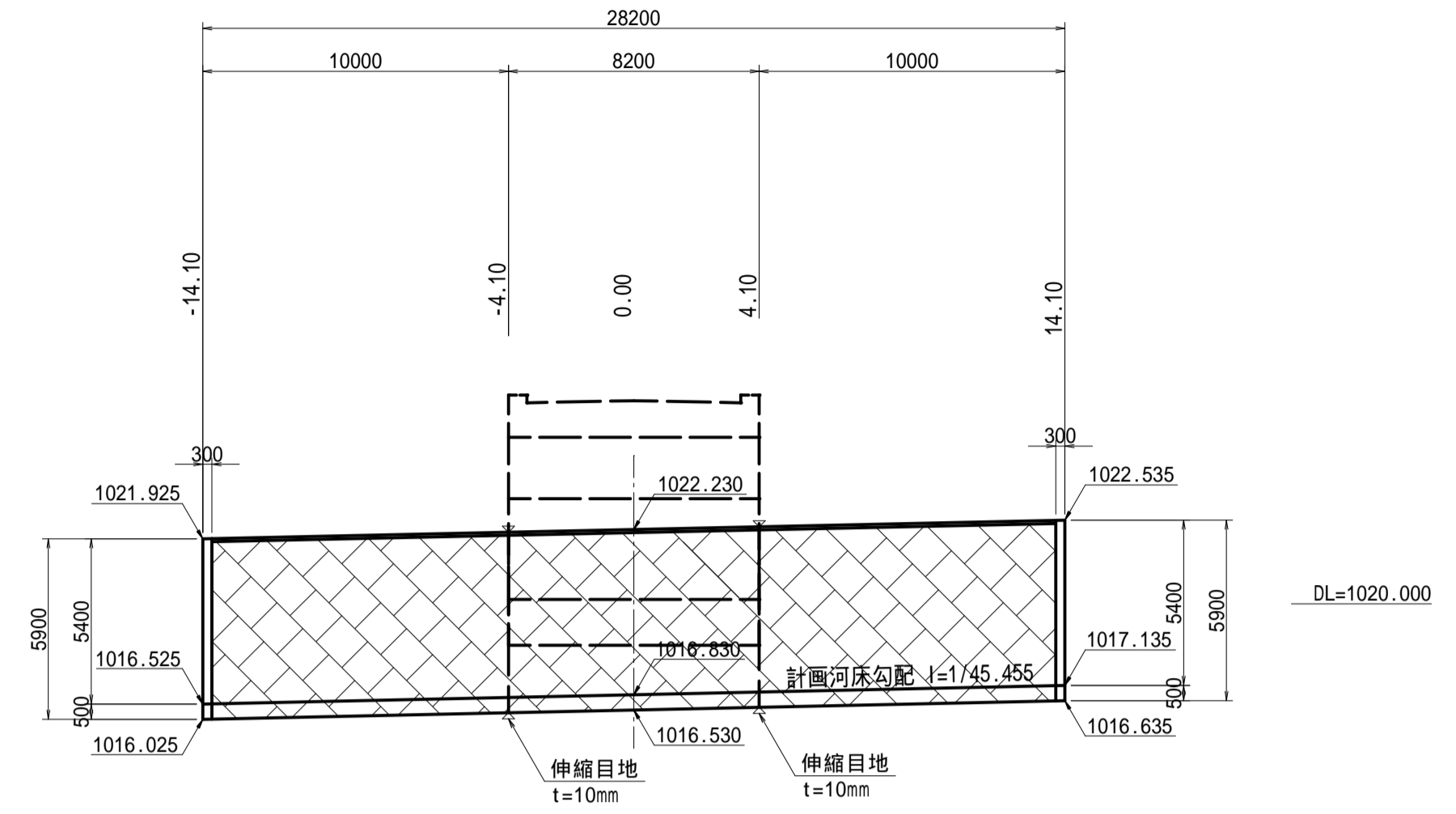
令和5年度 市道沢渡2号線湯川1号橋下部工新設工事				
番号	1/16	橋台作業土工計算図	縮尺	1:150
市道沢渡2号線 湯川1号橋				
松本市 安曇				
課長	係長	照査	設計	
松本市				

護岸構造図

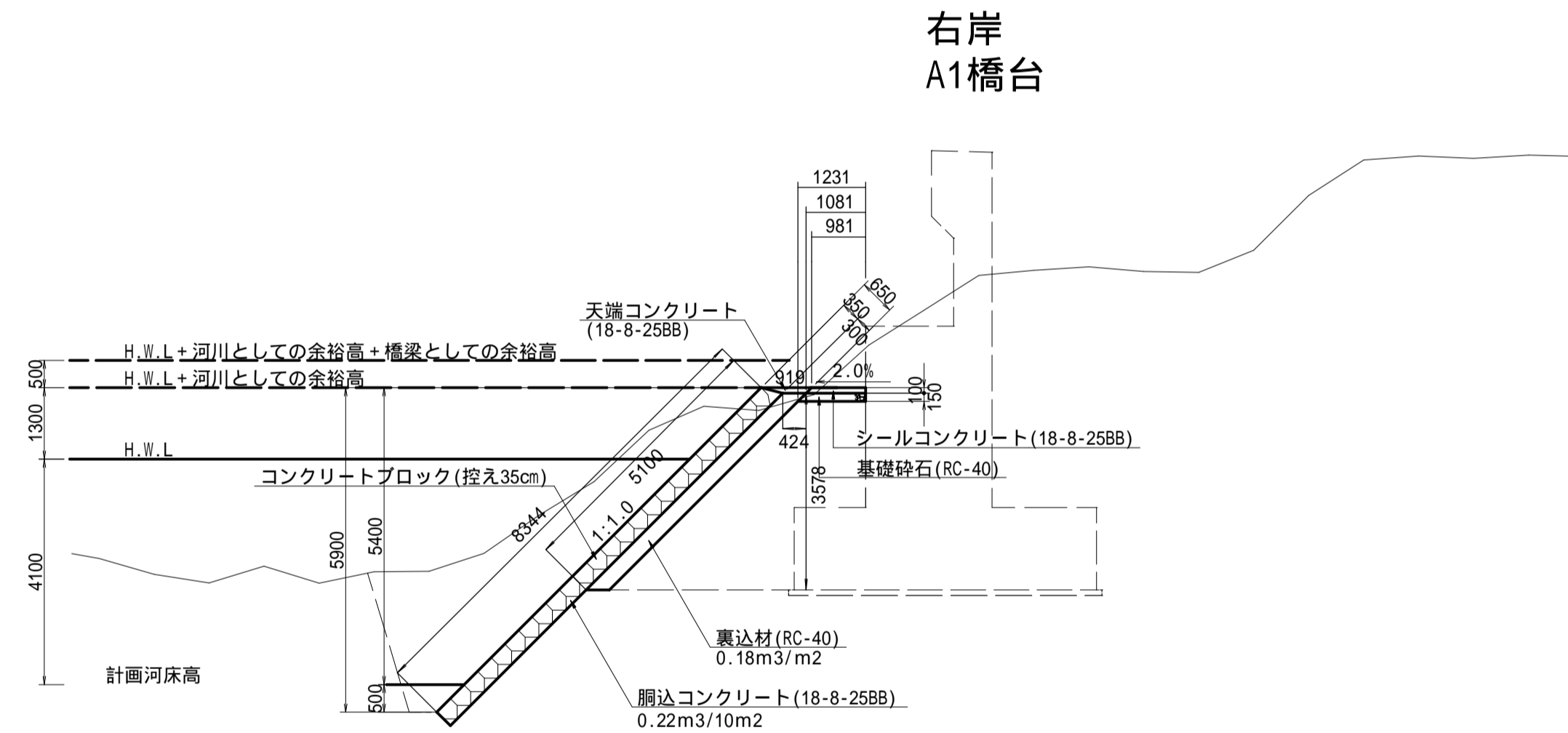
計画河川断面 S=1:200



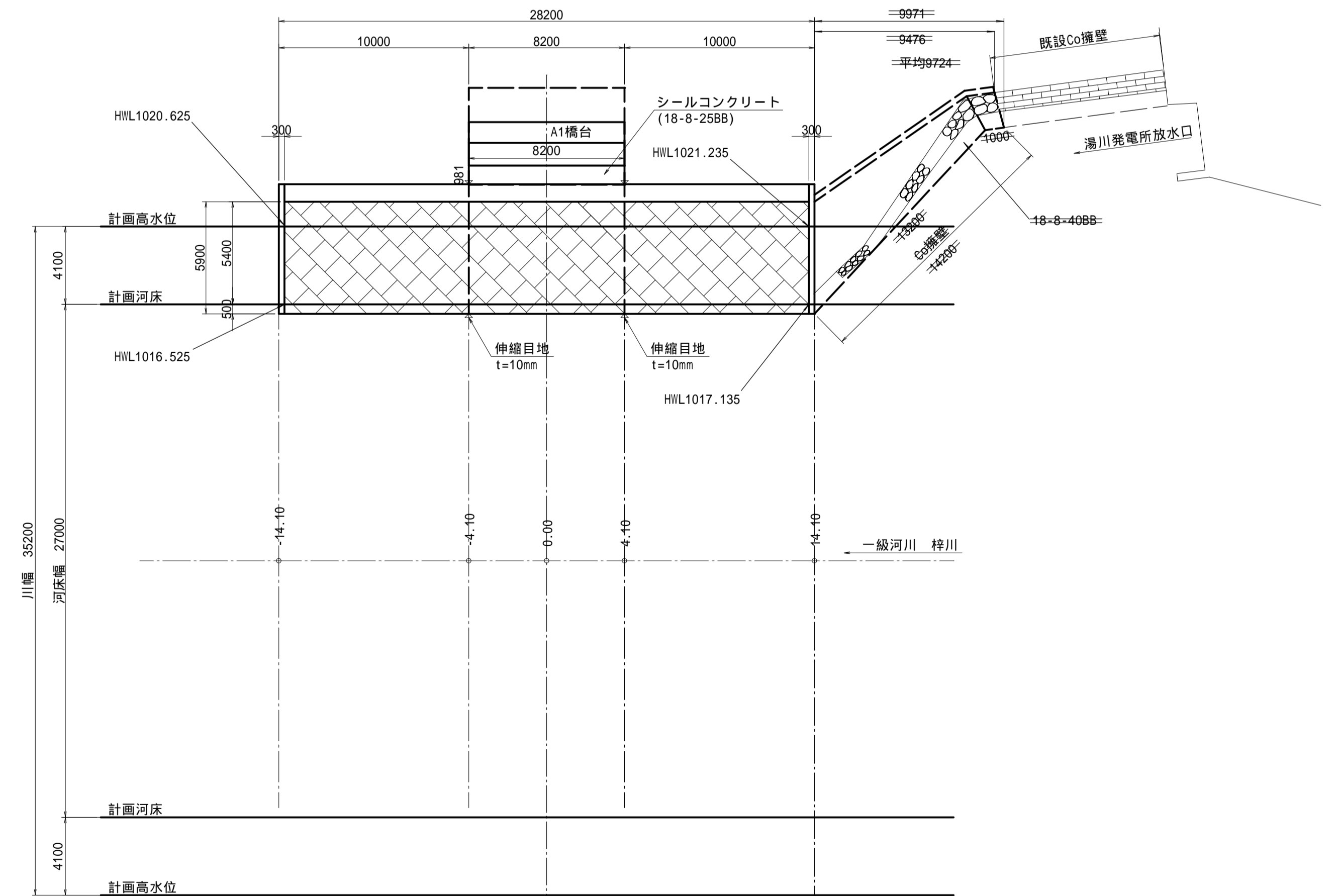
正面図 S=1:200



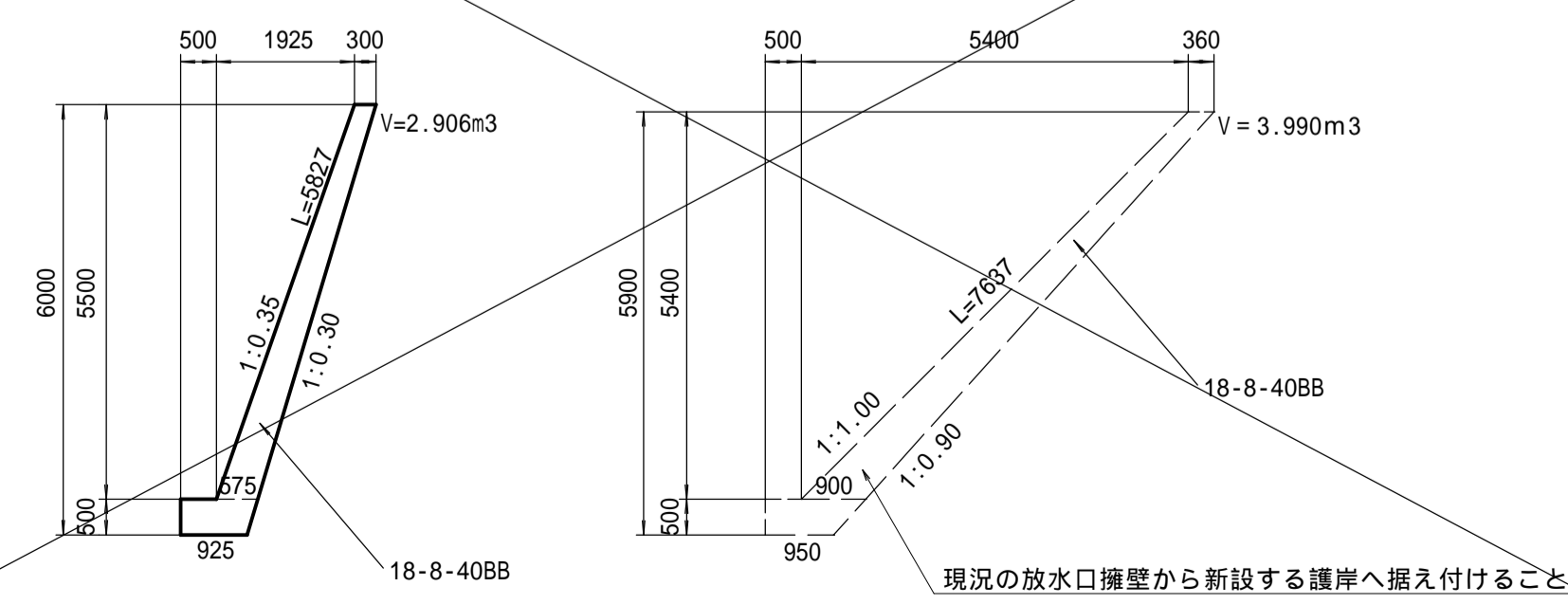
断面詳細図 S=1:100



平面図 S=1:200



コンクリート擁壁詳細図 S=1:100

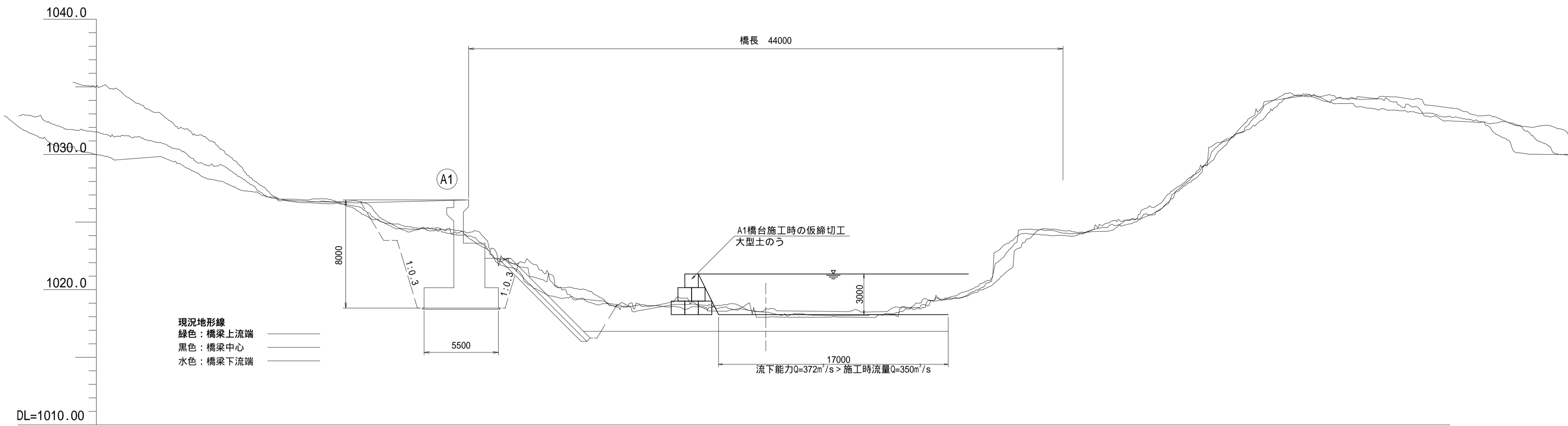


令和5年度 市道沢渡2号線湯川1号橋下部工新設工事			
番号	12/16	護岸構造図	縮尺 図示
市道沢渡2号線 湯川1号橋			
松本市 安曇			
課長	係長	照査	設計
松本市			

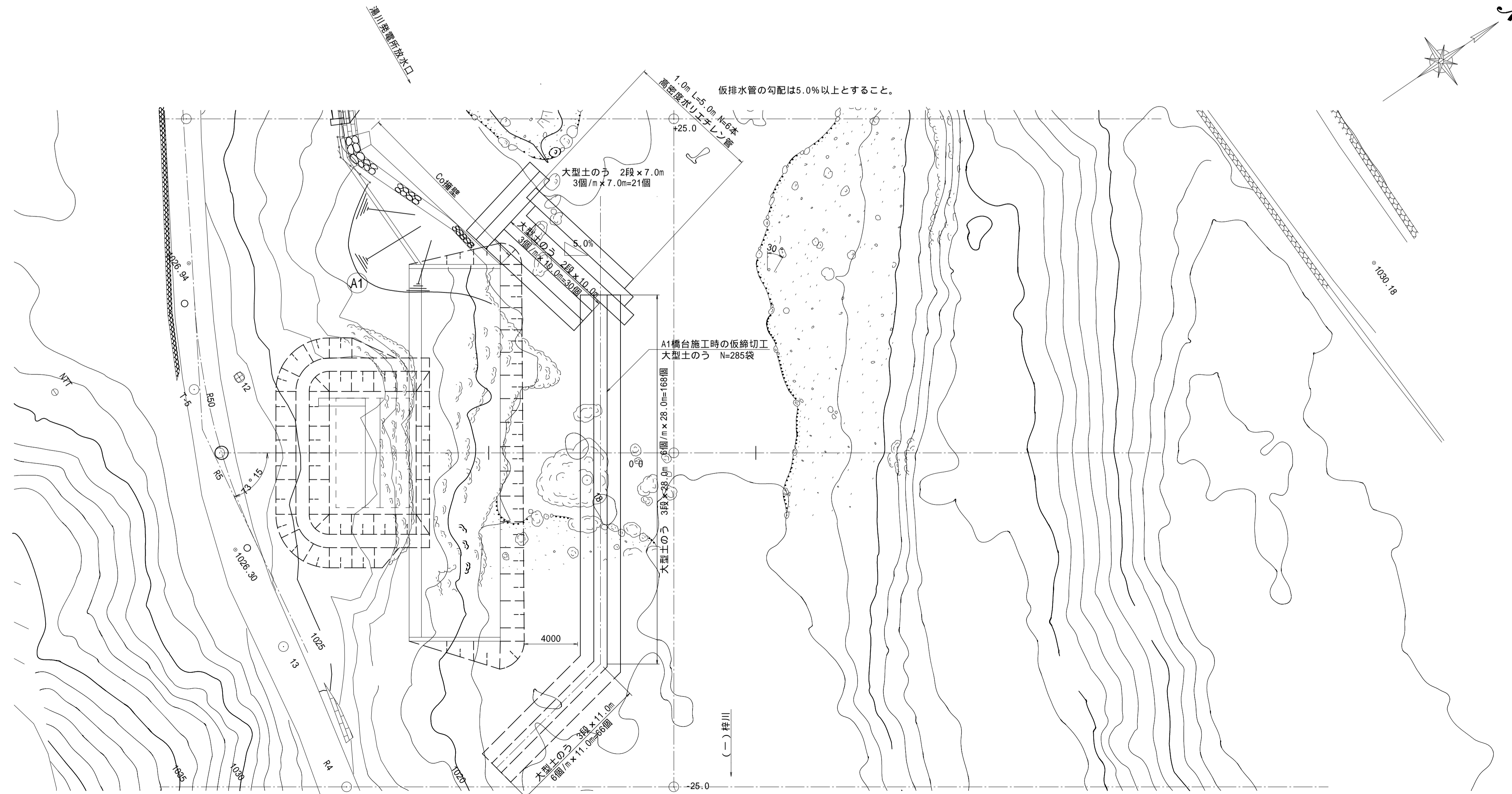
下部工施工要領図

A1橋台および右岸護岸工

側面図 S=1:200

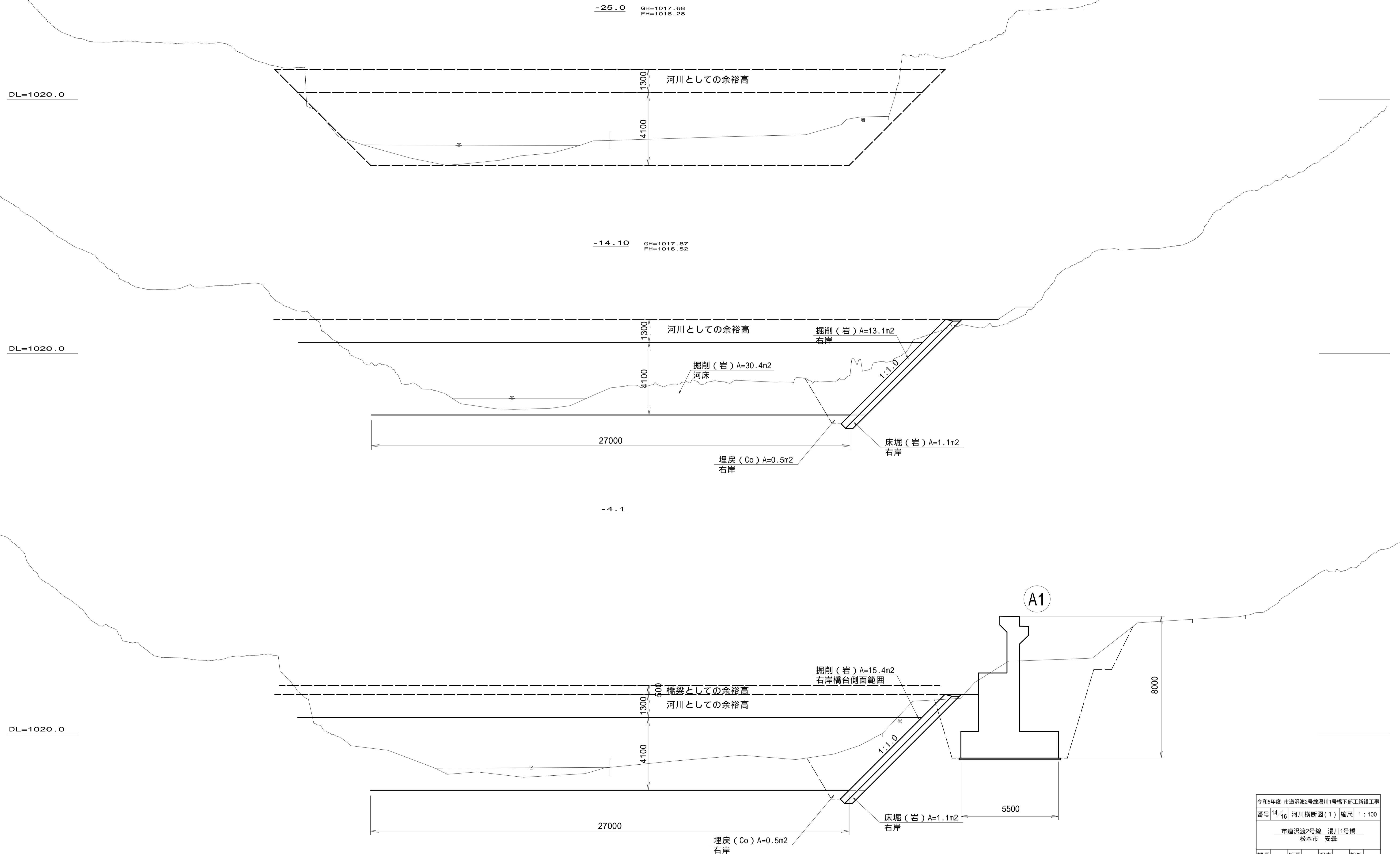


平面図 S=1:200



令和5年度 市道沢渡2号線湯川1号橋下部工新設工事			
番号	13/16	下部工施工要領図	縮尺 1:200
市道沢渡2号線 湯川1号橋			
松本市 安曇			
課長	係長	照査	設計
松本市			

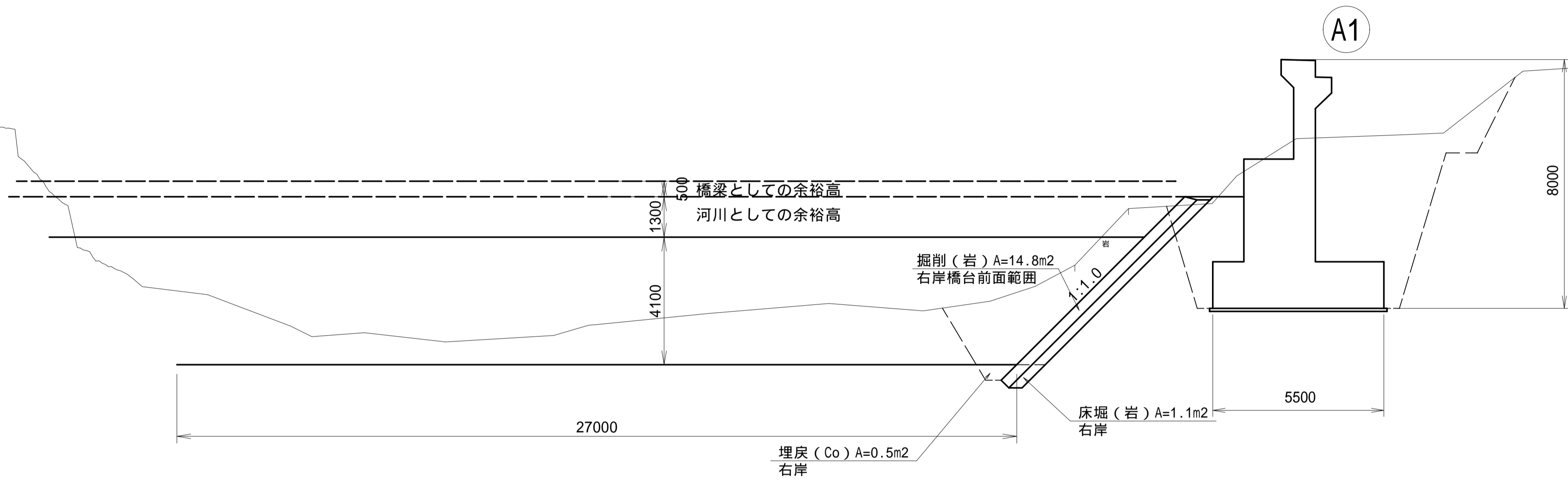
河川横断図(1) S=1:100



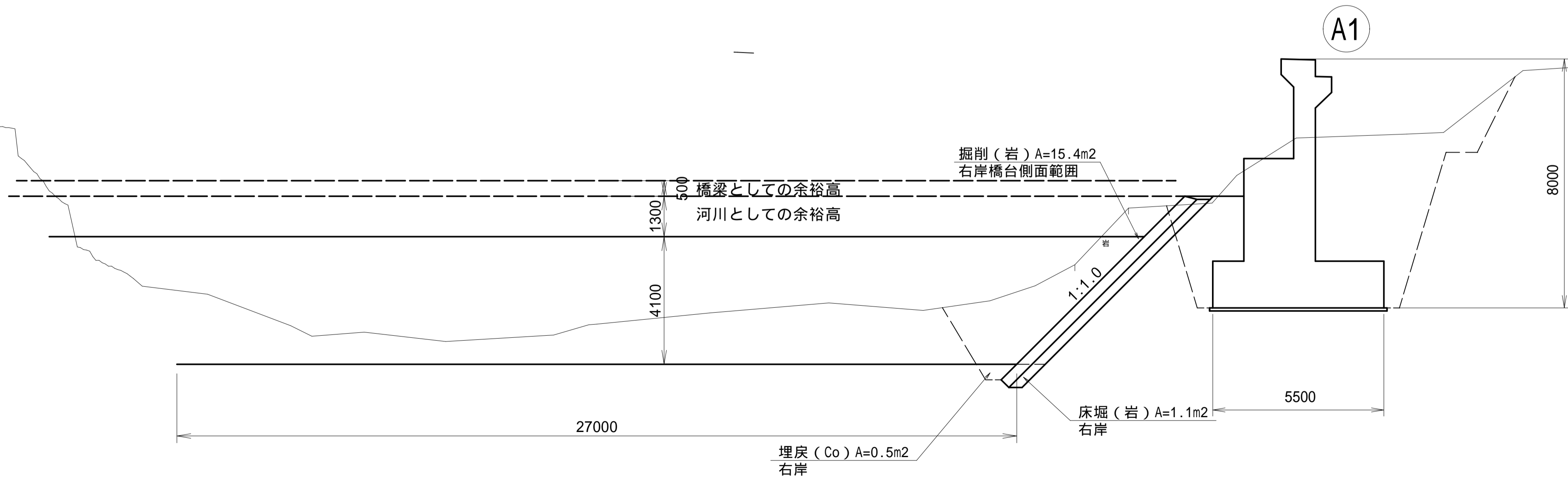
令和5年度 市道沢渡2号線湯川1号橋下部工新設工事			
番号	14/16	河川横断図(1)	縮尺 1:100
市道沢渡2号線 湯川1号橋			
松本市 安曇			
課長	係長	照査	設計
松本市			

河川横断図(2) S=1:100

O.O GH=1018.12
FH=1016.83

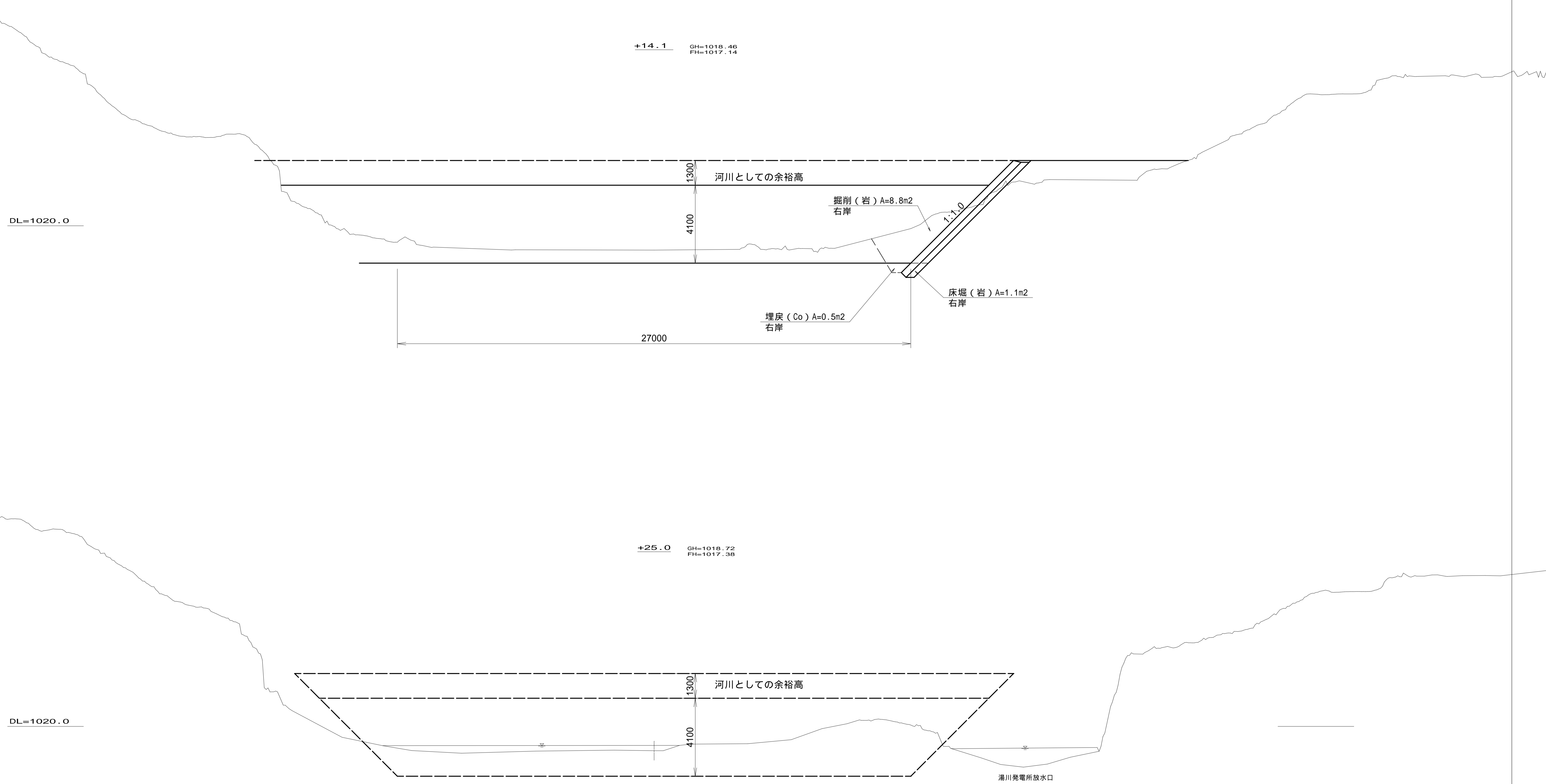


+4.1



令和5年度 市道沢渡2号線湯川1号橋下部工新設工事			
番号 15/16	河川横断図(2)	縮尺 1:100	
市道沢渡2号線 湯川1号橋			
松本市 安曇			
課長	係長	照査	設計
松本市			

河川横断図(3) S=1:100



令和5年度 市道沢渡2号線湯川1号橋下部工新設工事			
番号	16	河川横断図(3)	縮尺 1:100
市道沢渡2号線 湯川1号橋			
松本市 安曇			
課長	係長	照査	設計
松本市			