

更生工事仕様書

1 一般事項

本仕様書は、下水道管きよの更生工事に関する一般的事項を定めるものであり、施工管理に関しては、監督員の承諾を得た更生工法の「施工管理マニュアル」を引用するものとする。

更生工法は、公的審査証明機関等の審査証明を得た工法とし、構築方法にかかわらず、「管きよ更生工法における設計・施工管理ガイドライン」（社団法人日本下水道協会）で示す「要求性能」に適合する工法でなければならない。

また、本仕様書に特に定めのない事項については、長野県土木工事標準(共通)仕様書の規定によるものとする。

2 提出書類

(1) 受注者は、契約締結後すみやかに次の書類を提出し、承諾を受けた上、工事に着手すること。

ア 着工届

イ 現場代理人及び主任技術者届〔経歴書及び採用する工法の技術認定研修修了証の写しを添付〕

ウ 工程表

エ 下請人一覧表〔下請契約のある場合のみ〕

オ 施工計画書

a 概要（工事概要、工事内容、予想出来型展開図）

b 計画工程表（実施工程表）

c 現場組織（施工体制台帳、施工体系図、現場組織表）

d 安全管理（作業前のミーティング、安全教育の実施、安全施設計画、労働災害防止、公衆災害防止、安全管理組織表）

e 施工機械（機械使用計画）

f 主要材料（材料搬入使用計画、保管方法、保管期間）

g 施工方法（前処理計画、更生工法、施工方法、施工順序と施工量）

※更生工法について（財）下水道新技術推進機構等の第三者機関による技術評価制度の認定を受けていることを証するものを添付すること。

h 仮設計画

i 施工管理（出来型管理、品質管理、写真管理）

j 緊急連絡系統図

k 交通管理対策

l 環境対策

m 建設副産物

n 関係機関との協議

o 現場環境改善計画

カ 材料承認願〔更生材厚決定計算書を添付〕

(2) 工事が完了したときは、すみやかに次の書類を提出すること。

ア 竣工届

イ 工事写真

ウ 完了図書一式

(3) 検査により完了と認められた後、次の書類を提出すること。

ア 請求書

(4) 提出した書類の内容を変更する必要があるときは、ただちに変更届を提出すること。

(5) 前記各項のほか、監督員が提出するように指示した書類。

3 事前調査工

(1) 設計図書の照査

(2) 現場調査

下水道管きよの更生工事に先立ち、既設管きよ内を清掃するとともに、既設管きよ内を TV カメラ等によって下記の項目について調査すること。

- ア 管路内の有毒ガス、酸素欠乏空気の有無
- イ 管路内水位、流量、堆積物の有無
- ウ 既設管路線、管種、管内径、延長、人孔の内径及び深さ等
- エ 既設管の破損、クラック、継目ずれ、タルミ、蛇行、取付管の突出し、侵入根、付着物、浸入水、段差等の損傷や状態の程度及び箇所数
- オ 既設管の損傷又は、状態が更生工法の適用限界内であるかの確認（適用限界を超える場合は、その処置方法を検討すること）
- カ 取付管の個数、位置、取付方向、不要樹の確認
- キ 仮排水の必要性の検討
- ク 道路交通事情等の周辺環境の確認

(3) 調査結果の報告

上記の項目について確認、検討し、その結果をまとめて監督員に提出すること。

更生管にシワ発生等の流下能力に影響を与える状態が懸念される個所については、書面にて監督員に対応策等を提出、協議し管きよ更生工事に支障のないよう対処すること。

4 更生工

(1) 更生管（自立管）の仕様

本管を自立管により更生する場合における更生管の仕様は以下によること。

- ア 工事の設計条件と次の条件に基づき常時の更生管厚の設計を行い、その結果が確認できる資料を作成し監督員の承認を得ること。
 - a 更生管の評価・・・既設管の耐荷力を見込まない。
 - b 更生管厚の算定式・・・ $J\ SWAS\ K-1$ （下水道用硬質塩化ビニル管）および $J\ SWAS\ K-2$ （下水道用強化プラスチック複合管）による。
また、土被りが大きい場合には、チモシェンコ式等の座屈を考慮した式による管厚の方が大きくなるかを確認する。
 - c 鉛直土圧・・・管上部周辺の地盤が他埋設物のための掘削などで乱されるか否か等により次の適用公式を選定する。
乱される場合：直土圧公式
乱されない場合：ヤンセン公式
ただし推進工法等で布設された既設管を更生する場合には、既設管布設時に採用した公式（テルツァーギー緩み土圧公式等）
 - d 活荷重・・・現場条件に合った設計荷重（T荷重、後輪荷重）を用いて計算する。
 - e 設計強度等・・・次の材料試験値に品質のバラツキなどを考慮した安全率を反映し、設計値（設計曲げ強度および設計曲げ弾性係数）とする。

1) 曲げ強度

2) 曲げ弾性係数

試験値については短期と長期、ガラス繊維による補強の有無による区分があるが、採用する工法の考え方に即した試験値（当該工法の建設技術審査証明記載値等）と安全率を用いる。

※安全率については、根拠及びデータを提出すること。

- f 更生管厚採用値・・・計算で求めた管厚以上を確保するとともに、必要流下能力やスパン毎の現場状況に応じた管厚とする。
- イ 必要な耐震性能を有していることを示す耐震計算書を提出すること。
- ウ 使用する更生管材料が物性値の要求性能として耐荷性能（外圧強さ、曲げ強さ、曲げ弾性係数、引張強度、引張弾性係数、圧縮強度、圧縮弾性係数）、耐ストレインコロージョン性（ガラス繊維を使用しているもの）、耐薬品性、耐磨耗性、耐劣化性（ガラス繊維を使用していないもの）、水密性および水理性能について公的審査証明機関等の審査証明を得たものとする。
- エ 挿入・拡張・硬化中の損傷、浸入水による侵食、樹脂漏れ、硬化不良等を防ぐための処置（保護フィルム等）が更生材にされていること（採用工法で必要とされている場合）。
- オ 流下能力の検討
更生管の流下能力の計算を行い既設管の流下能力を下回らないことを確認すること。
- カ 監督員の指示がある場合は上記以外にも必要な検討を行うこと。

(2) 更生管（複合管）の仕様

本管を複合管により更生する場合における更生管の仕様は以下によること。

- ア 工事の設計条件と次の条件に基づき常時の更生管の構造計算を行い、その結果が確認できる資料を作成し監督員の承認を得ること。
 - a 更生管の評価・・・既設管の残存強度を見込む。
 - b 更生管構造計算方法・・・限界状態設計法による。
ただし、外圧試験により新管と同等以上の耐荷力が確認できる場合はこの限りではない。
 - c 荷重・・・既設管と同種の管材料の構造計算に用いる荷重とする。
 - d 設計強度等・・・次の材料試験値に品質のバラツキなどを考慮して設計値とする。
 - 1) 既設管の強度およびヤング係数
 - 2) 表面部材等の強度およびヤング係数
 - 3) 充填材の強度およびヤング係数
 - 4) 補強材の強度およびヤング係数
- イ 必要な耐震性能を有していることを示す耐震計算書を提出すること。
- ウ 使用する更生管材料が物性値の要求性能として耐荷性能（表面部材の外圧強さ、充填材の圧縮強度）、耐薬品性、耐磨耗性、水密性、一体性および水理性能について公的審査証明機関等の審査証明を得たものとする。
- エ 流下能力の検討
更生管の流下能力の計算を行い既設管の流下能力を下回らないことを確認すること。
- オ 監督員の指示がある場合は上記以外にも必要な検討を行うこと。

(3) 取付管更生管の設計

- ア 本管更生管に準ずる。なお、これに沿えない場合は監督員と協議の上、決定すること。
- イ 取付管を更生する場合、本管と取付管の接合部の補強、浸入水の防止のため、ツバ付の更生材を使用するか又は、これに代わる処置を事前に監督員の承認を受け行うこと。

(4) 施工管理

- ア 専門技術者の常駐：施工に当っては、採用する工法の専門技術を習得した者（採用する工

法の技術認定研修修了者)が現場に常駐し指揮、監督を行うこと。

- イ 作業前の機器等の点検
- ウ 仮排水の設置：仮排水を必要とする場合は、監督員の承諾を得ること。仮排水は上流に溢水がおこらない構造でかつ作業中の安全が確保されるものとする。ただし、上流に溢水が生じる恐れがある時は、ただちにこれを撤去すること。
- エ 浸入水については原則として受注者の責任において必要な処置を行い更生管に影響がないようにすること。
- オ 更生材の品質管理：更生材搬入前に次の書類を提出し監督員の承諾を得ること。
 - a 製造証明書：更生材が適正な管理のもとで製造されたことを証明する資料および搬入前に更生材の規格検査がなされたことを証明する資料。
 - b 更生材要求性能評価書：(1)ウおよび(2)ウに該当するもの
 - c その他品質を保証する資料
- カ 更生材の管理
 - a 更生材は、各更生工法の定める所定の保管方法に基づき貯蔵し、気候、湿度等により変質等が発生しないように留意すること。
 - b 現場への搬入は、原則として作業当日分を搬入すること。
- キ 更生材の挿入、硬化
 - a 更生材の挿入、硬化においては、更生材の損傷やシワの発生等を防ぐため、各工法で定めた挿入速度（反転工法の場合速度及び圧力）や拡径、硬化圧力、硬化温度及び硬化時間等についてあらかじめ確認し、施工管理すること。
 - b 挿入中に、伸びにより更生材厚が設計厚以下になること、又、硬化後、異常変形、収縮による取付管口のずれ等、流下能力を損なうことがないように充分留意すること。
 - c 管渠の流下性能などの機能を損なうようなシワ、たるみ、剥離及び漏水等の欠陥や異常箇所が発生しないように充分留意し施工管理すること。
- ク 管口切断及び取付管口削孔
 - a 本管口切断、取付管口削孔は更生材が硬化していることを確認し施工すること。
 - b 取付管口の削孔は作業当日中に完了する事を原則とするが、仮削孔とする場合は、必要な対策を講じた上、事前に監督員に報告すること。
- ケ 管口仕上：更生後 24 時間以降に施工すること。
- コ 施工時の品質管理については、各工法の特性を反映し施工マニュアル等に記載された管理項目、管理値等を適切に管理すると共に、自動記録紙等に温度・圧力・時間等を記録し、監督員に提出すること。
- サ その他
 - a 資材置場、現場事務所等の用地は受注者が確保すること。
 - b マンホール、管口等の下水道施設等に損害を与えないよう必要な防護措置を講じるとともに、十分留意して作業を行うこと。万一、損害を与えた場合は、監督員に報告し、その指示を受けるとともに、すみやかに原状復旧すること。
 - c 受注者は、作業にあたり第三者に損害を与えないよう必要な防護措置を講じるとともに、十分留意して作業を行うこと。万一、第三者に損害を与えた時は、その復旧及び賠償に全責任を負うこと。
 - d 作業終了後は、速やかに使用機器、仮設物等を搬出し、作業場所の清掃に努めること。

(5) 工程管理

- ア 受注者は、あらかじめ提出した工程表に従い工程管理を適正に行うこと。
- イ 更生工の実施にあたり、一日の施工スケジュールを作成し施工管理を行うこと。スケジュールに遅れが生じた場合は、監督員と協議し施工の継続又は中止を決定すること。
- ウ 履行期間に含まれていない日（祝日、休日等）に作業を行う必要がある場合は、あらかじめその作業内容、作業時間等について監督員の承諾を得ること。

(6) 安全衛生管理

- ア 防臭対策：既設管及びマンホール内の密閉した場所で施工されるため、管更生の際に発生する下水および樹脂等の臭気に細心の注意を払い、必要に応じて脱臭設備等の防臭策を講じること。
- イ 防火、防爆及び排出熱対策：火災及び爆発の原因となるような着火源を既設管及びマンホール内に持ち込まないこと。なお、施工現場内には消火器等の設置を義務づけ、また蒸気熱及び温水で圧着する工法を使用する場合は、排出熱の対策を講じること。
- ウ 有毒ガス対策：供用している既設管及びマンホール内で施工されるため、酸素濃度及び硫化水素ガス等の有毒ガス濃度を作業前に測定し、安全基準値内で行う。なお、更生材の硬化作業中にスチレン等有毒ガスが発生する工法については、資格者を配置し安全基準値内の濃度である事を確認すること。
- エ 粉塵対策：更生管の切断処置等で発生する粉塵を対象とし、防塵マスク、防塵メガネ及び集塵機器等で対策を講じること。
- オ 温水対策：温水を排出する場合、水温を法令で規定する40°以下に冷却して所定の場所に排出すること。
- カ 消音対策：蒸気の排出による騒音や排出量の軽減のため消音装置を設置する等の対策を講じること。

5 品質及び出来形管理

(1) 自立管の品質検査

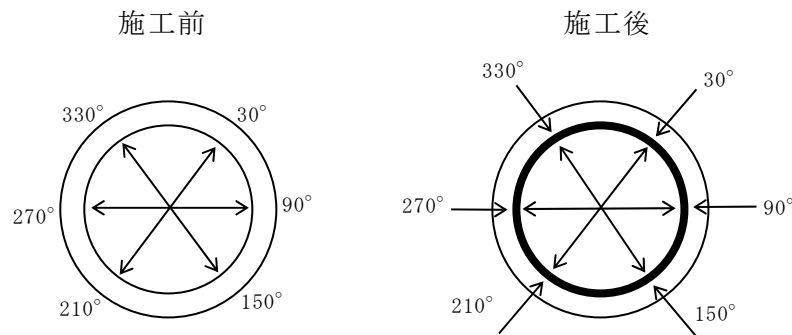
- ア 試験方法・以下の試験方法によること。ただしc.については試験による耐震性能の確認が必要な場合に行う。
 - a JIS K7171 (「プラスチックー曲げ特性の求め方」) 曲げ強度および曲げ弾性係数ー短期) による試験
 - b JSWAS K-1 または JSWAS K-2 または JSWAS K-14 による耐薬品性能試験
 - c JIS K7161 による引張強度等試験および JIS K7181 による圧縮強度等試験
- イ 試験片の採取・当該現場の更生材の一部(マンホール管口に突出した更生管の切断片)から直接採取することを原則とする。ただし、直接採取できない工法の場合は監督員の承認を受けたうえで、当該現場内で別な方法で試験片を採取すること。
- ウ 採取頻度・原則として施工スパン毎に採取することとする。ただし、監督員との協議に基づき、「現場条件が同等」とみなせる場合等は、管径毎とすることができる。
「現場条件が同等」とみなせる条件は下記のとおり。
 - a 施工する季節が同一である場合。
 - b 更生管きょ厚が同一である場合。
 - c 施工時間帯が同一である場合。
 - d 施工延長に大きな差がない場合。
 - e 工法が同一である場合。
 - f 運搬状況や保管状況が同等である場合。
- エ 試験機関・試験は、公的試験機関や ISO/IEC17025 認定試験所で実施すること。
- オ 試験結果と硬化の確認 (d. ~ g. は耐震性能の確認のために引張特性、圧縮特性の試験を行った場合)
 - a 設計曲げ強度 (短期) が申告値を上回ること。
 - b 曲げ弾性係数 (短期) が申告値を上回ること。
 - c 耐薬品性が規格値を満足していること。
 - d 引張強度 (短期) が申告値を上回ること。
 - e 引張弾性係数 (短期) が申告値を上回ること。
 - f 圧縮強度 (短期) が申告値を上回ること。
 - g 圧縮弾性係数 (短期) が申告値を上回ること。

(2) 複合管の品質検査

- ア 試験方法…以下の試験方法によること。
- a 表面部材については JSWAS K-1 または JSWAS K-2 または JSWAS K-14 による耐薬品性能試験
 - b 充填材についてはプレバックドコンクリートの注入モルタルの圧縮強度試験 (JSCE G521) 等に準じた試験
- イ 試験片の採取…当該現場の更生材の一部(マンホール管口に突出した更生管の切断片)から直接採取することを原則とする。ただし、直接採取できない工法の場合は監督員の承認を受けたうえで、当該現場内で別な方法で試験片を採取すること。また、充填材については更生時の材料で成形した供試体を使用すること。
- ウ 採取頻度…原則として1施工毎(施工スパン毎)に1回とする。ただし、監督員との協議に基づき現場条件が同等とみなせる場合等ではこの限りではない。
- エ 試験機関…試験は、公的試験機関や ISO/IEC17025 認定試験所で実施すること。
- オ 試験結果と硬化の確認
- a 表面部材の耐薬品性が規格値を満足していること。
 - b 圧縮強度が設計基準強度を上回ること。

(3) 自立管の出来形管理

- ア 延長：スパン毎に延長を測定すること。なお、余長分は除く。管厚：スパン毎に上下流の人孔内の管口で施工前後の内径の測定及び更生管の厚み(内面コーティングフィルムや外面保護フィルムを除く更生材本体の硬化後の仕上がり厚)をノギス等で測定し記録すること。測定箇所〔30° 90° 150° 210° 270° 330°〕6箇所の平均管厚が更生材規格厚さ(現場承認材厚) + 20%以内とし、各測定値の最小値は設計更生管厚以上とする。なお、既設管渠と同等の水力性能を確保すること。また、更生管の内径については、硬化直後と24時間後以降の2回同じ位置で測定し、測定値に差がないことを確認する。



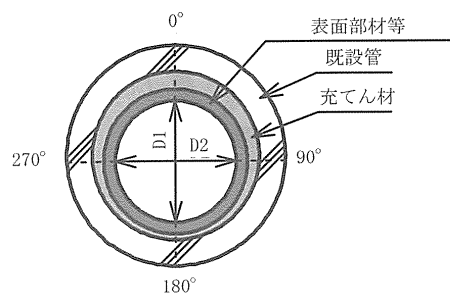
- イ 外観：施工完了後の状況を DVD 等に収録し、更生管の仕上り状況を報告すること。
- ウ シワ：既設管の形状等に起因する場をを除き、原則として管内面にシワを発生させてはならない。やむを得ないシワについては、流下性能に大きな影響を与えないよう呼び径の2%又は6mmを超えないようにすること。
- エ 工事写真等の撮影
- a 写真：工事記録写真を撮影(画像鮮明なもの)し監督員に提出すること。(表1参照)
 - b ビデオ：本管については全区間、また取付管口については全箇所側視を行い、DVD等に収録(画像鮮明なもの)し監督員に提出すること。

(4) 複合管の出来形管理

- ア 延長：スパン毎に延長をテープで測定し、測定値は設計値以上とする。なお、余長分は除く。内径：スパン毎に上下流の人孔内の管口で施工後の内径を測定し記録すること(管内に入ることができる場合は施工延長5mにつき1箇所の割合で測定する)。更生管中心部の2方向(鉛直方向と水平方向)の仕上がり内径を測定し、構造計算における設計時の

更生管渠の内径を下回らないこと。なお、既設管渠と同等の水力性能を確保すること。

管厚：充填材の厚みの測定は、適当な方法によりマンホール管口部及び施工延長 40m（40m未満は中央部）につき 1 箇所割合で測定すること。



イ 外観：施工完了後の状況を DVD 等に収録し、更生管の仕上り状況を報告すること。

ウ 工事写真等の撮影

a 写真：工事記録写真を撮影（画像鮮明なもの）し監督員に提出すること。（表 1 参照）

b ビデオ：本管については全区間、また取付管口については全箇所側視を行い、DVD 等に収録（画像鮮明なもの）し監督員に提出すること。

(5) 二層構造管

ア 二層構造管の品質及び出来形管理については、自立管に準じること。

表1 工事記録写真撮影内容及び頻度

区分	工種	撮影箇所及び内容	撮影頻度	適用	
本管更生工事	材料・品質等	施工前の使用材料の保管状況	適宜	材料の残利用はロット番号による引受・引渡しの経緯が確認できる書類を提出する。	
		施工前の使用材料の確認状況 (ロット番号等)	管径毎、ロット番号毎		
		試験用材料の現場採取確認状況	管径毎、ロット番号毎		
		試験実施状況	管径毎、ロット番号毎		
	施工前	・本管状況	5m当り1箇所	1区間が10m未満の場合は、1区間に1箇所とする。	
		・障害物の除去状況(モルタル・木根等)	施工箇所毎		
		・取付管口状況	全箇所		取付管口を側視した状況を撮影する。
		・障害物の除去状況(管突出し)	施工箇所毎		
	更生工	・本管口状況	全箇所		
		・挿入状況 (引込作業状況、圧力管理状況等)	1施工1回		
		・硬化状況 (圧力管理状況、温度管理状況)	1施工1回		
		・管口硬化収縮状況	1区間上下流2箇所		
		・本管口切断状況	1区間上下流2箇所		
		・取付管口削孔状況	全箇所		
	出来形確認工	・本管仕上り状況	5m当り1箇所	1区間が10m未満の場合は、1区間に1箇所とする。	
		・取付管口仕上り状況	全箇所	取付管口を側視した状況を撮影する。	
		・本管口仕上り状況	1区間上下流2箇所		
		・本管仕上り延長	1区間上下流2箇所	テープ測定(曲がりにはIP地点で1箇所)	
		・更生管仕上がり厚さ	1区間上下流2箇所	ノギス測定	
		・更生管仕上がり内径	1区間上下流2箇所		
現場試験及び室内試験	・現場試験用試験片の採取状況	1施工1箇所 注1)			
	・試験実施状況	試験ごとに1回			
取付管更生工事	施工前	・取付管状況	全箇所		
		・取付管口状況	全箇所	本管側、樹側それぞれ撮影する。	
	更生工	・挿入状況	全箇所	挿入状況には、圧力管理状況を含む。 硬化状況には、温度管理状況等を含む。	
		・硬化状況	全箇所		
	出来形確認工	・取付管口削孔状況	全箇所	本管側、樹側それぞれ撮影する。	
		・取付管仕上り状況	全箇所		
	現場試験及び室内試験	・取付管仕上り状況	全箇所	本管側、樹側それぞれ撮影する。	
		・現場試験用の試験片の採取状況	1施工1箇所		
	・試験実施状況	試験ごとに1回			

注1) 複数区間同時施工の場合監督員と協議

6 その他

(1) 作業の完了

作業を完了し、所定の書類が提出された後、監督員並びに検査員の検査をもって完了とする。

(2) 検査

ア 受注者は、中間検査及び完了検査に立ち会うこと。

イ 受注者は、検査のために必要な資料（日報、写真、完了図書等）を検査員の指示に従い提出すること。

(3) その他

ア 事前の調査及び作業において、下水道施設に破損、不等沈下等の異常を発見した場合は、速やかに監督員に報告しその指示に従うこと。

イ 設計図書に特に明示していない事項であっても、更生工施工上で当然必要となるものは、受注者の負担において処理すること。

ウ その他、特に定めのない事項については、速やかに監督員に報告し指示を受けて処理すること。