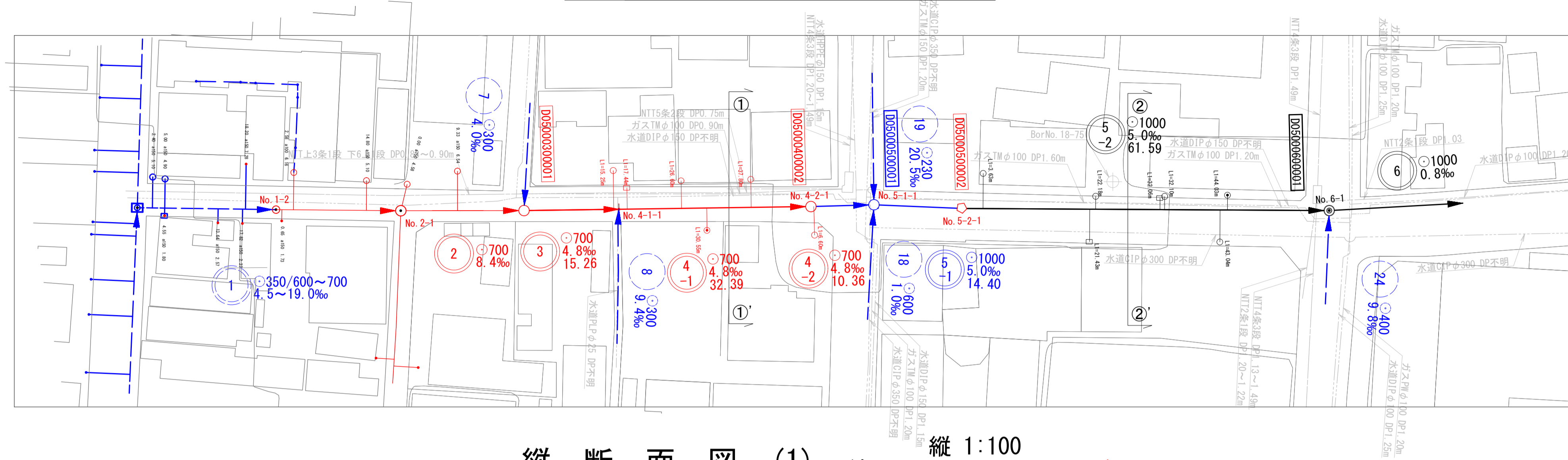
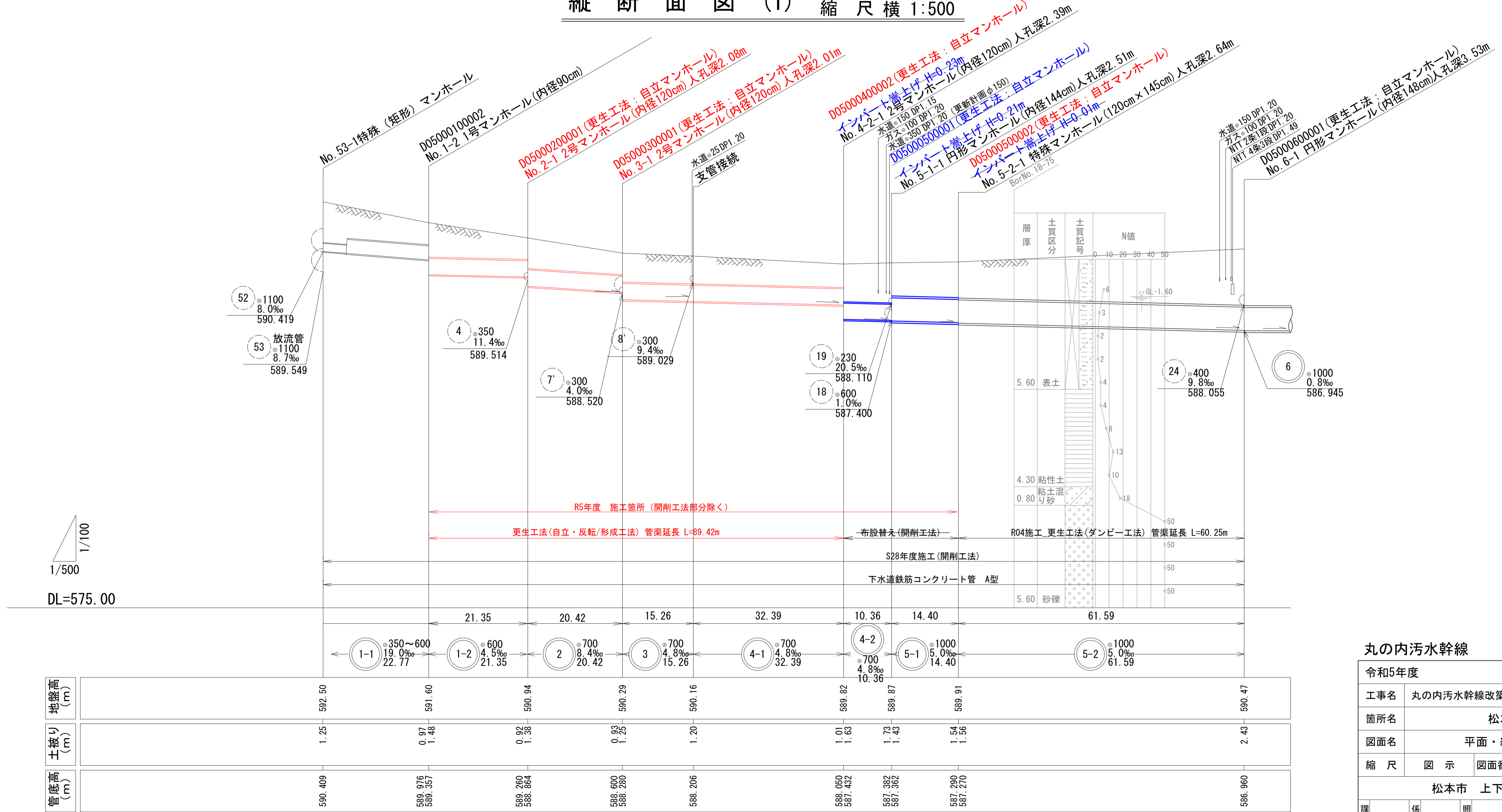


平面図 (1) 縮尺 1:500



縦断面図 (1) 縮尺 縦 1:100 横 1:500

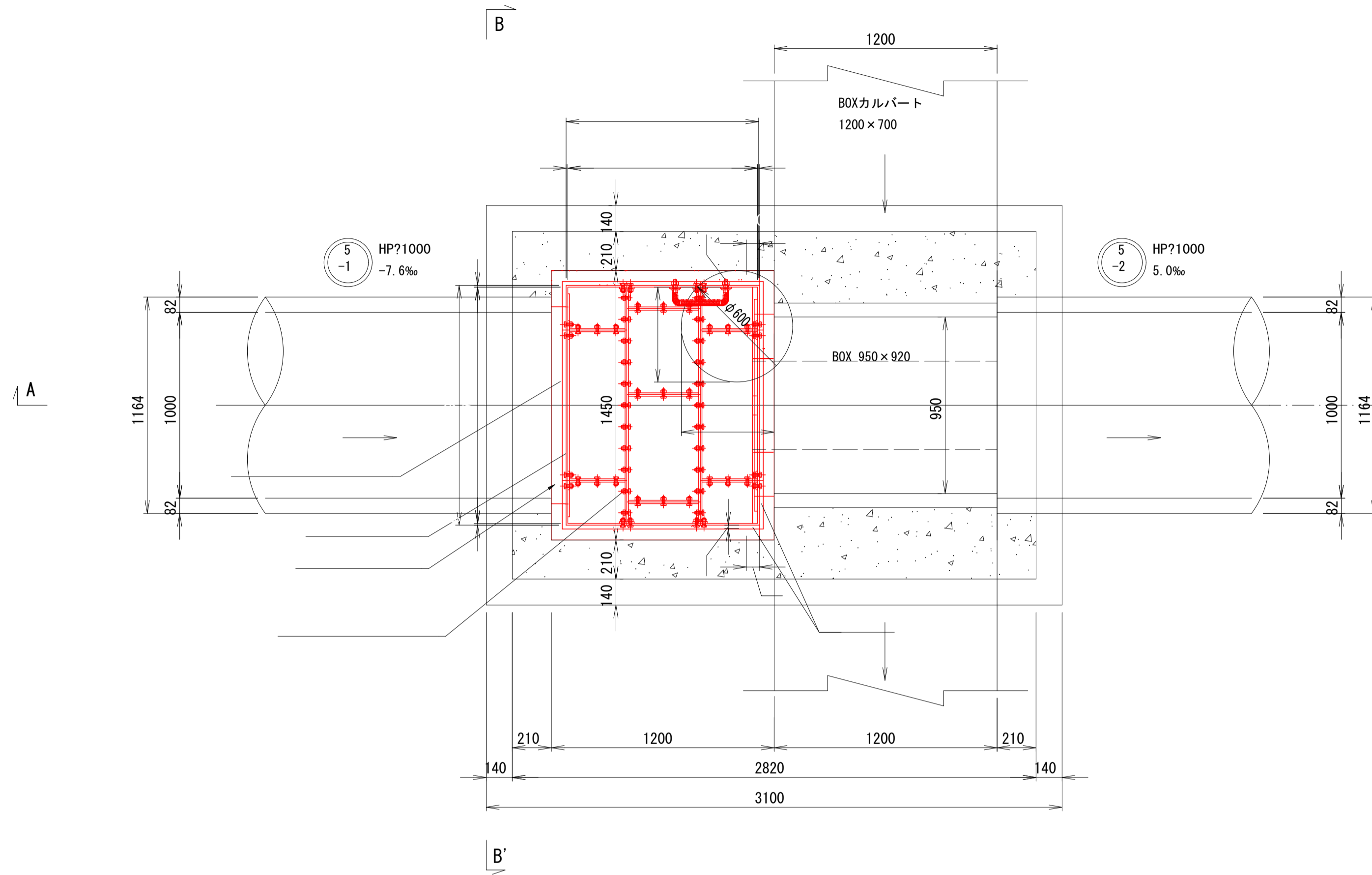


丸の内汚水幹線			
令和5年度			
工事名	丸の内汚水幹線改築工事		
箇所名	松本市 丸の内		
図面名	平面・縦断面図(1)		
縮尺	図示	図面番号	業中之
松本市 上下水道局			
課長	係長	照査	設計 製図

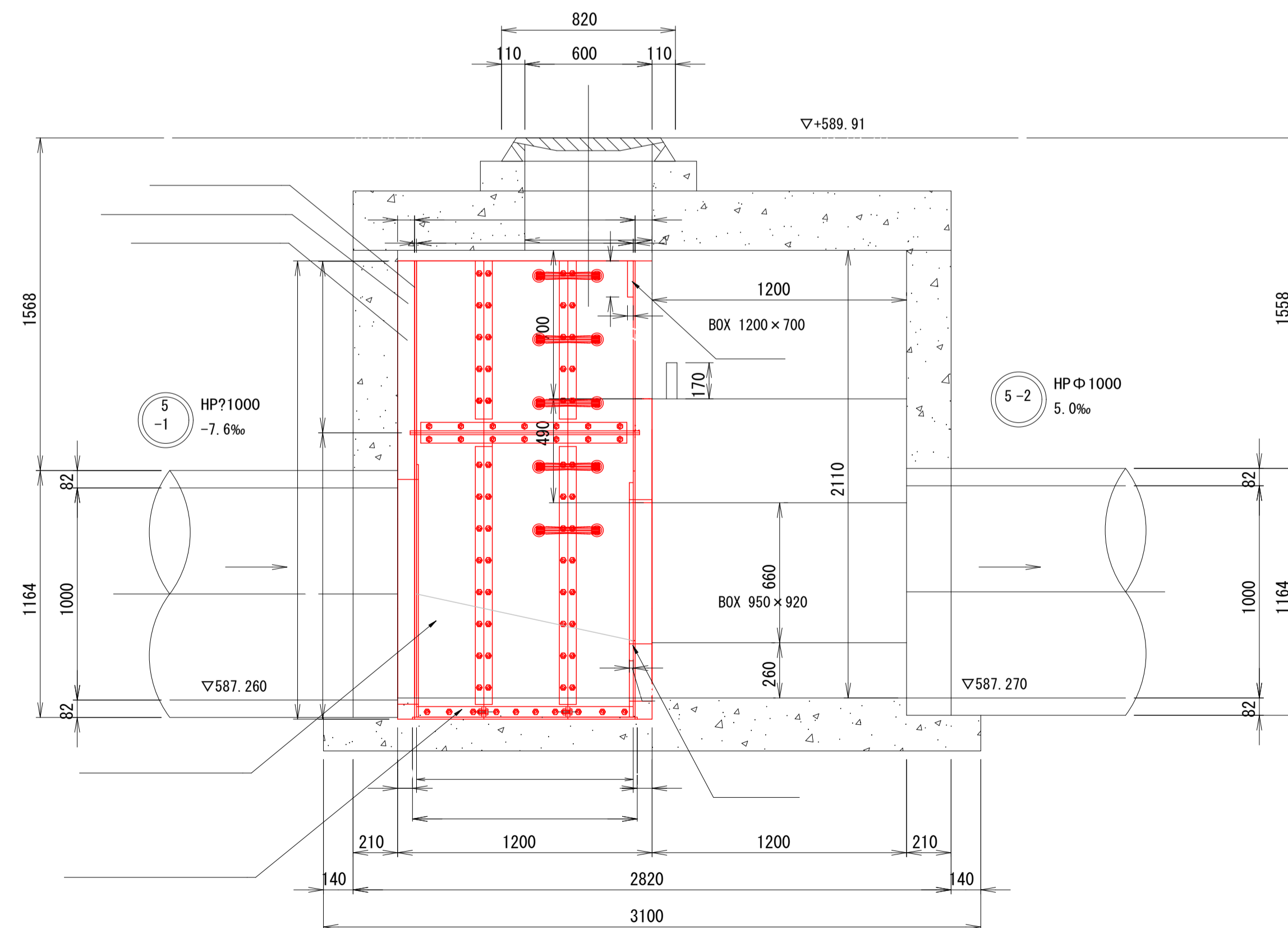
No. 5-2-1 人孔更生図

縮尺 1:20

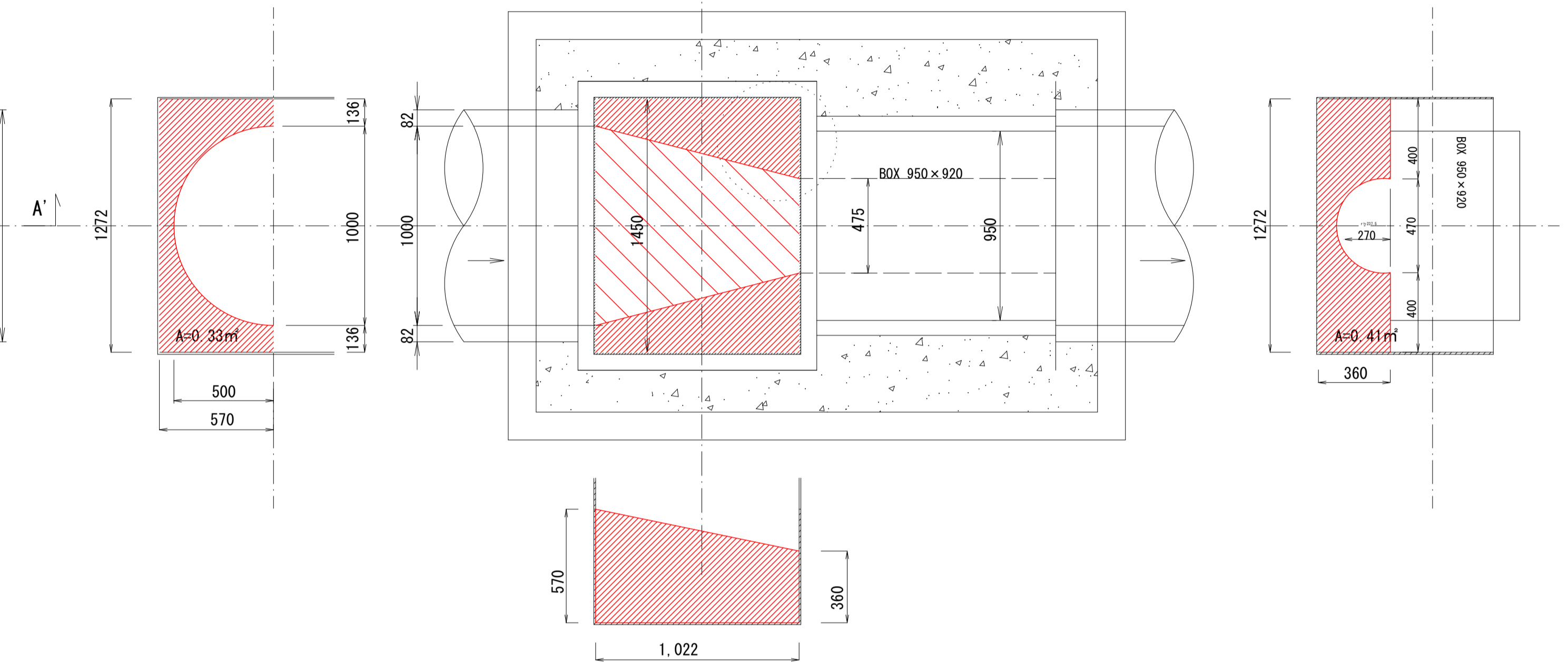
平面図



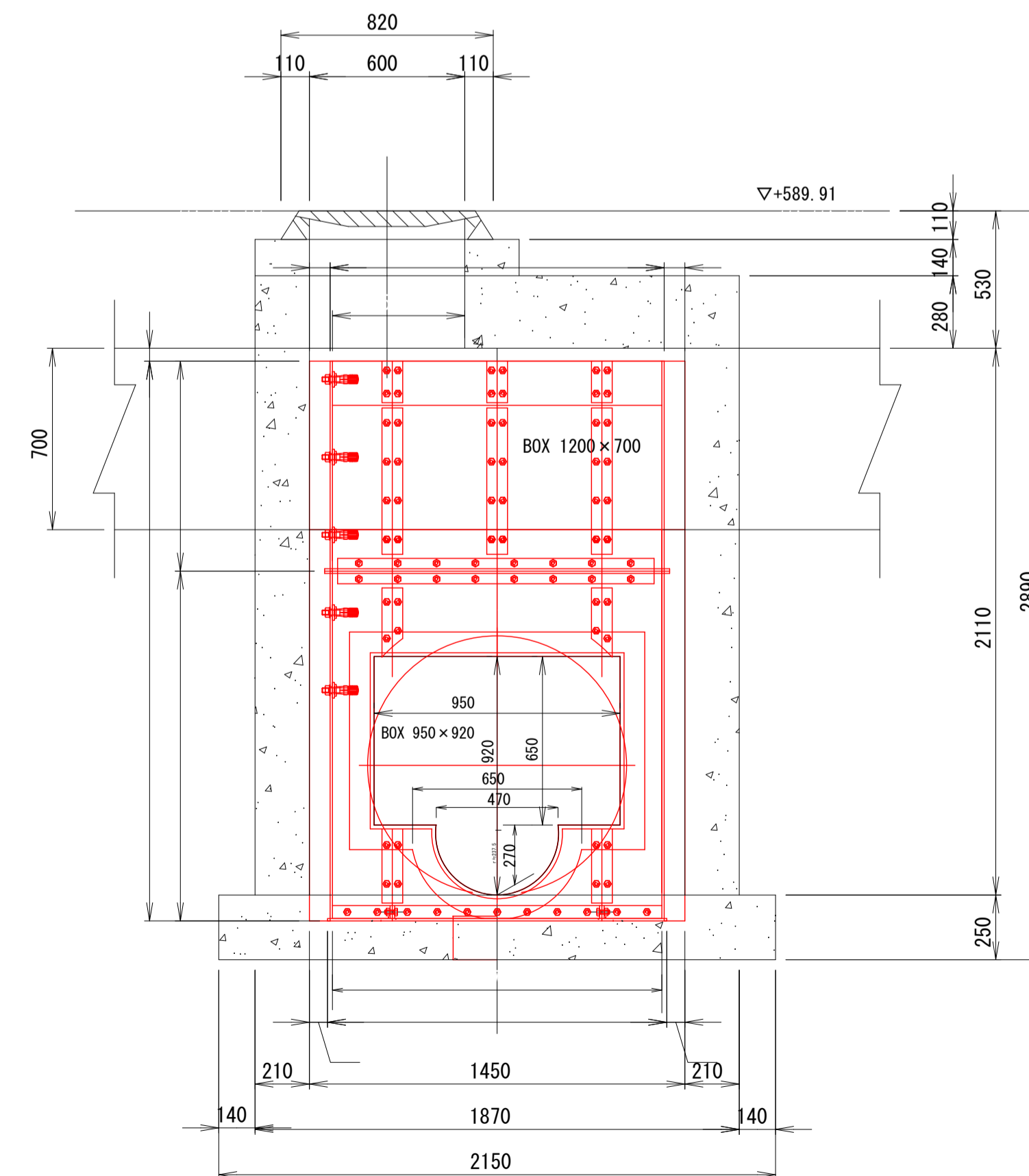
A-A' 断面図



インバート復旧工



B-B' 断面図



丸の内汚水幹線

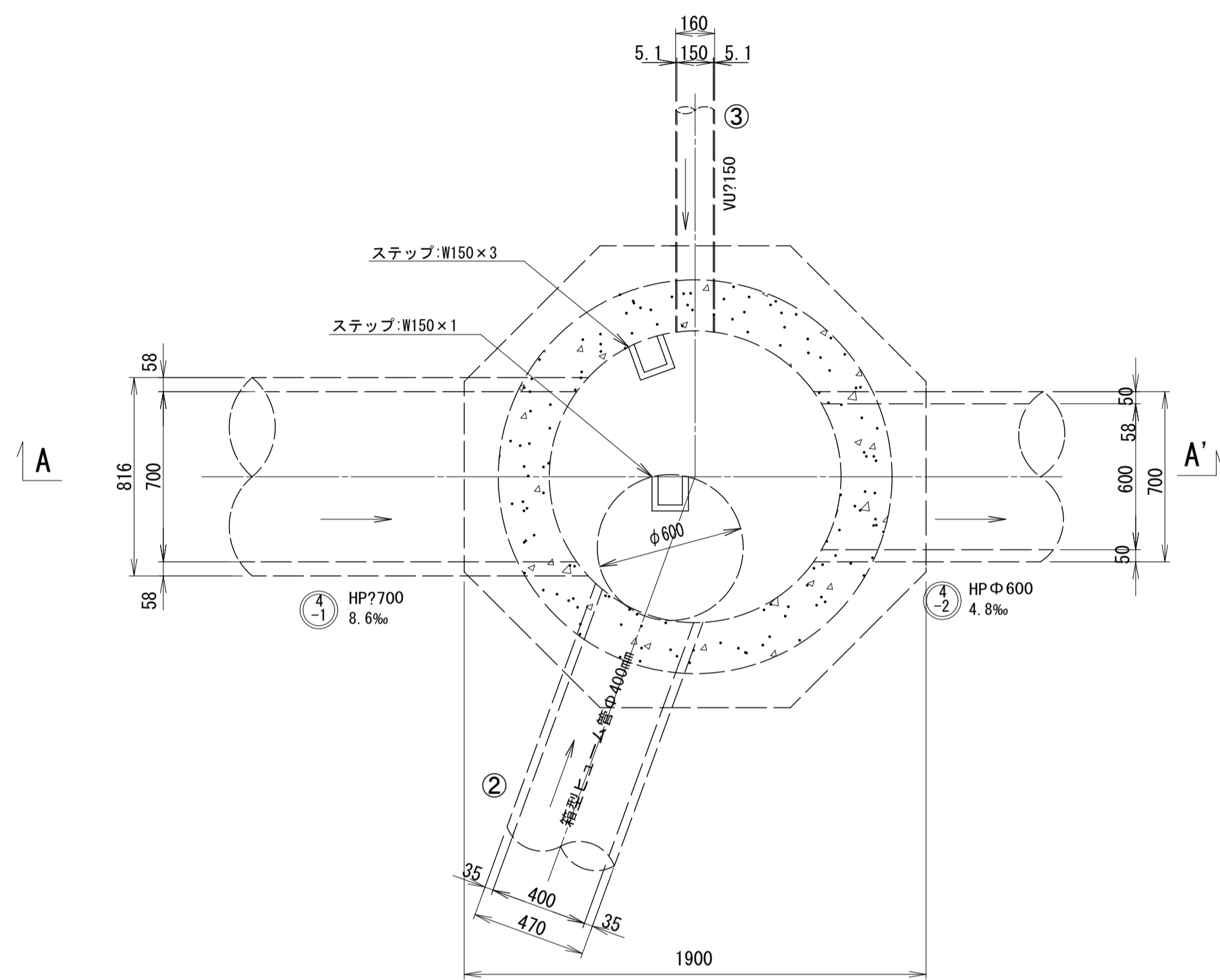
令和5年度				
工事名	丸の内汚水幹線改築工事			
箇所名	松本市 丸の内			
図面名	NO. 5-2-1 人孔更生図			
縮尺	1:20	図面番号	葉中之	
松本市 上下水道局				
課長	係長	照査	設計	製図

No. 4-2-1 人孔更生図 縮尺 1:20

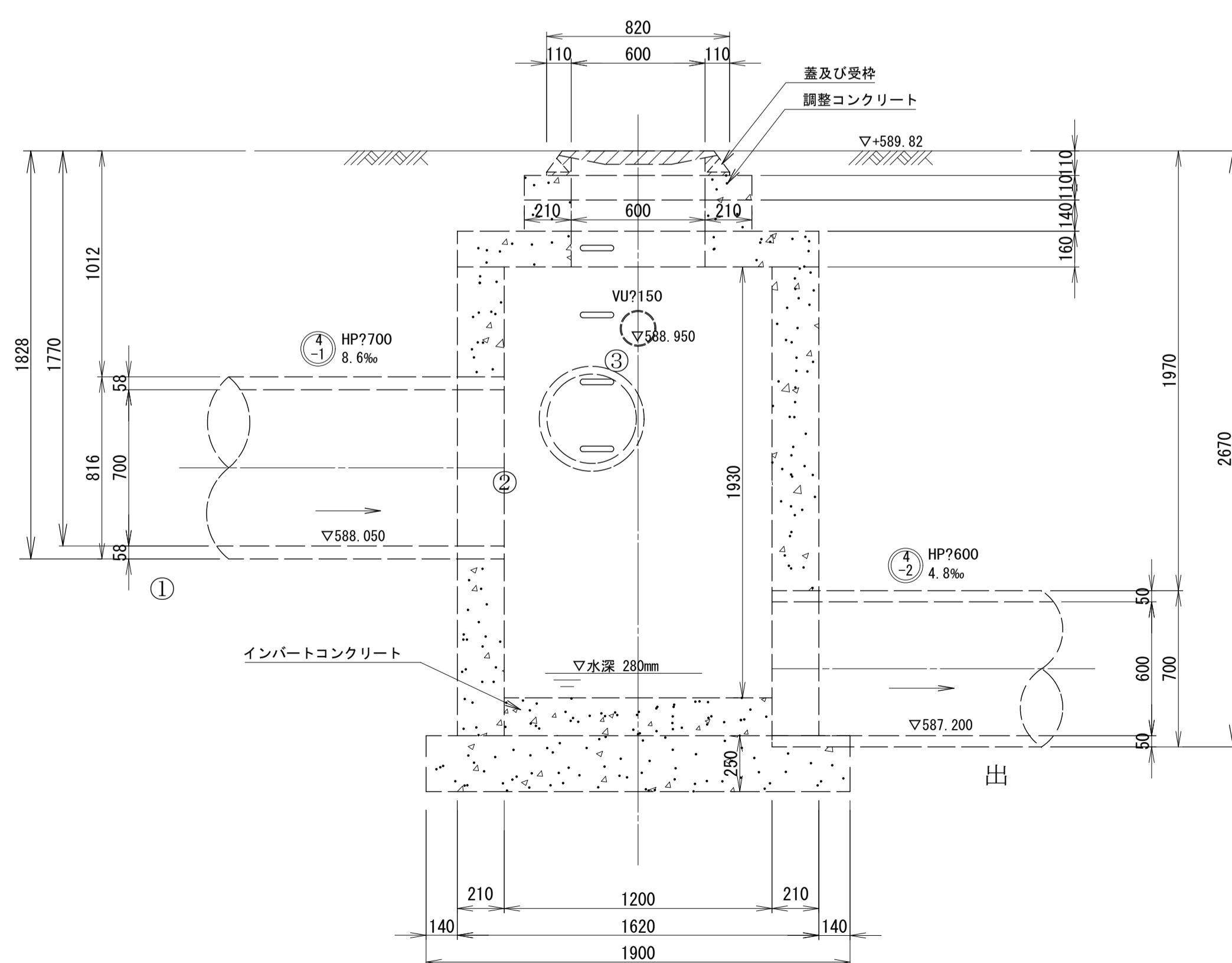
(RMI工法)

現況図

平面図

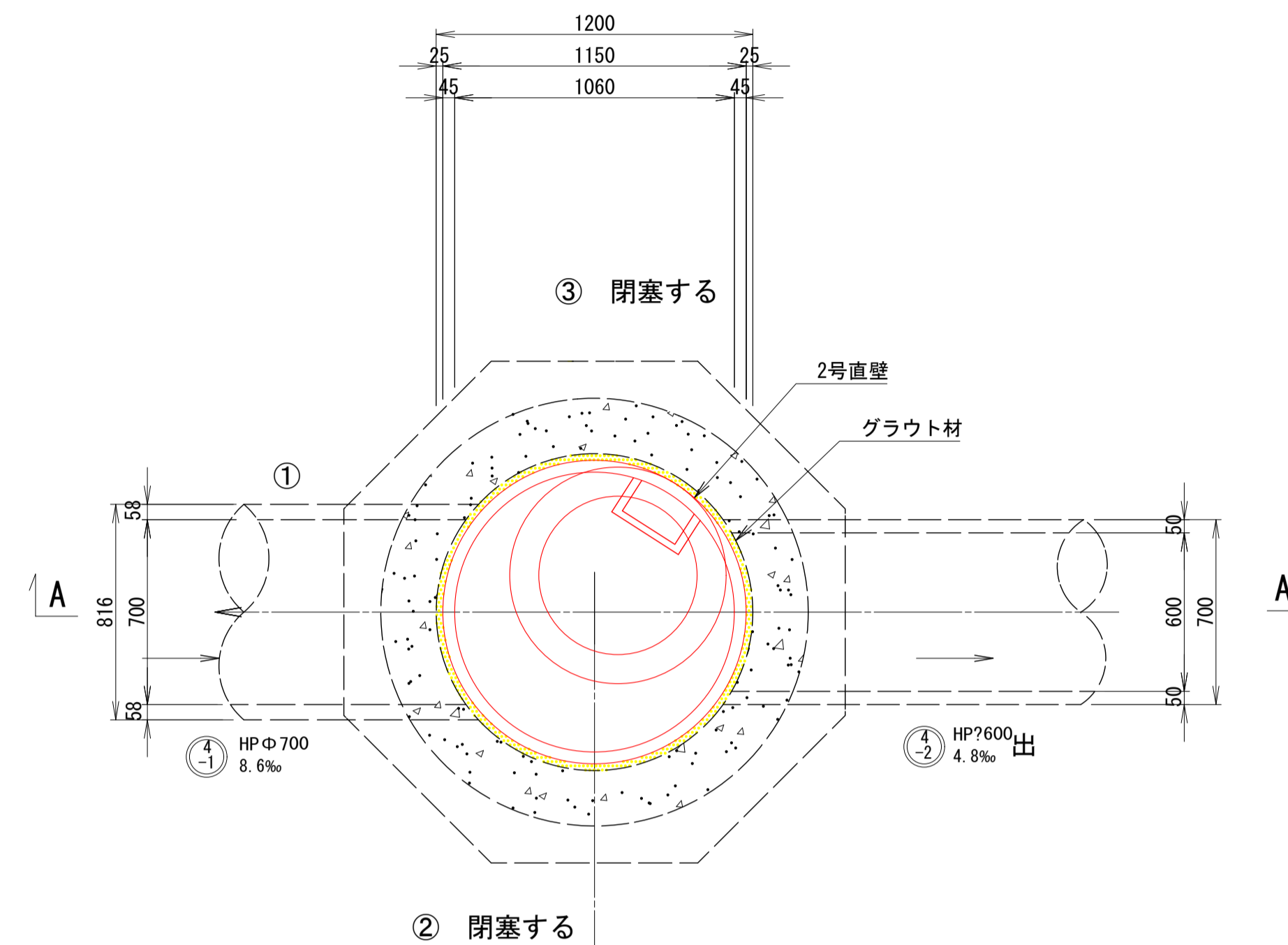


A-A' 断面図

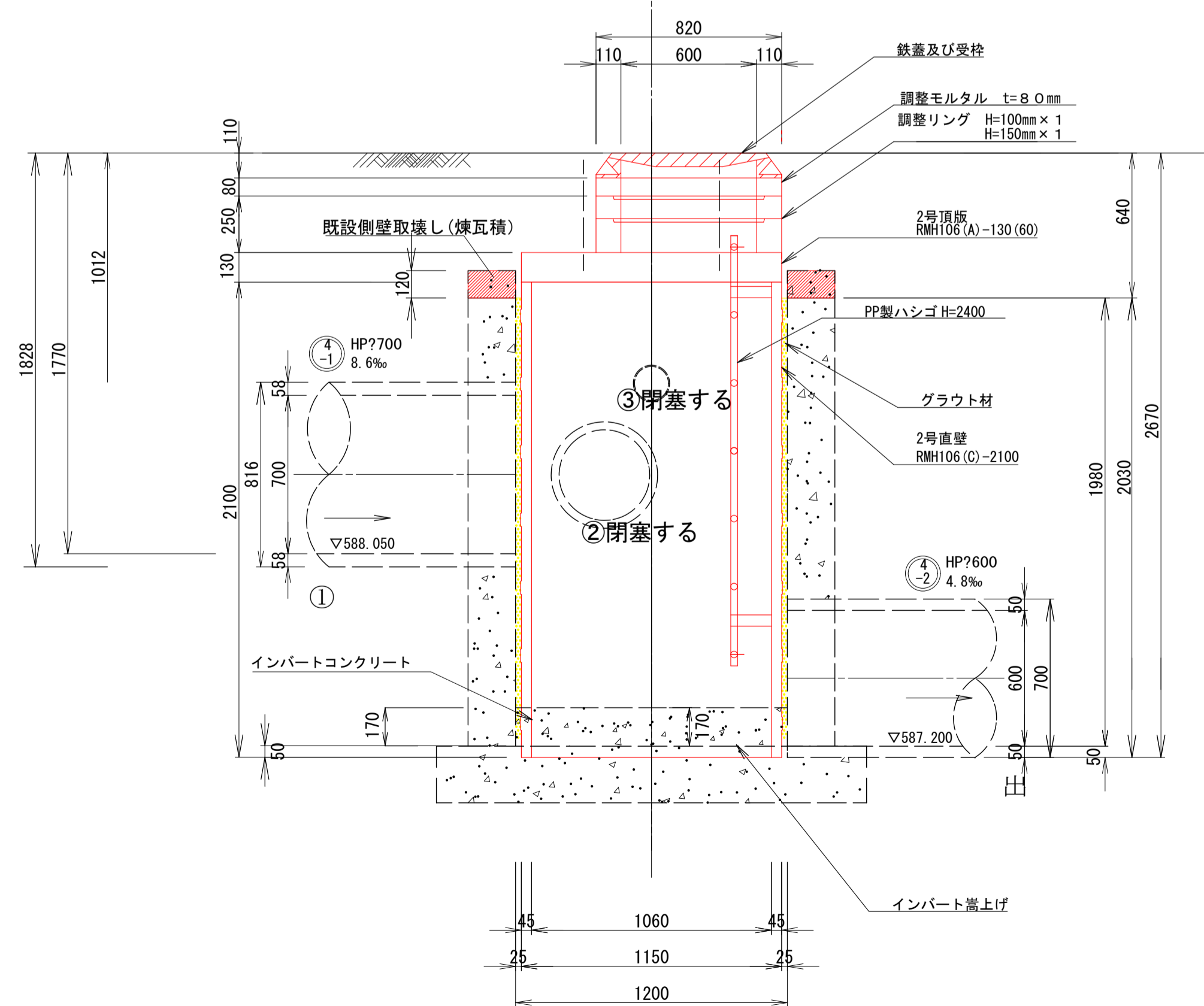


更生図

平面図



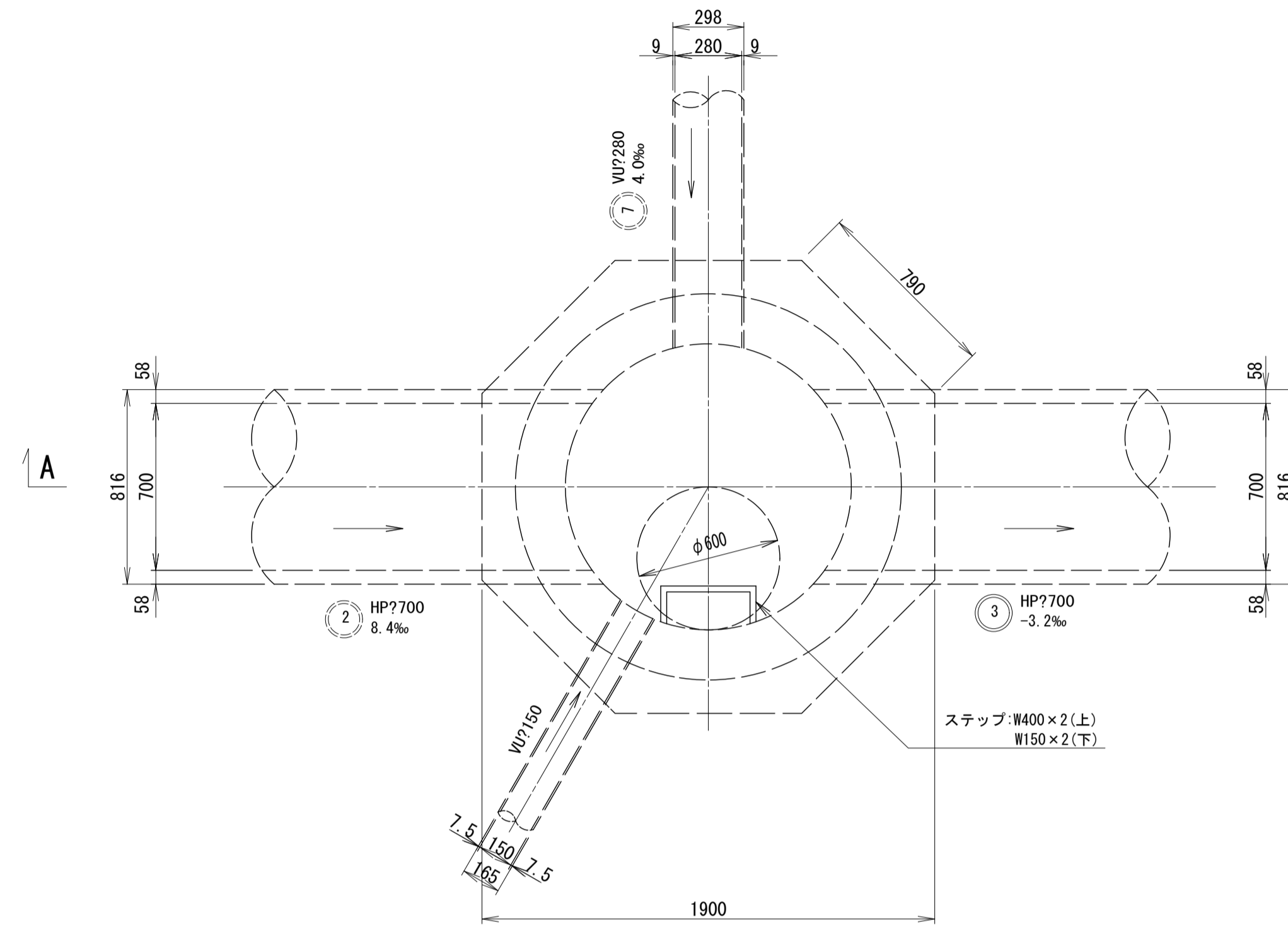
A-A' 断面図



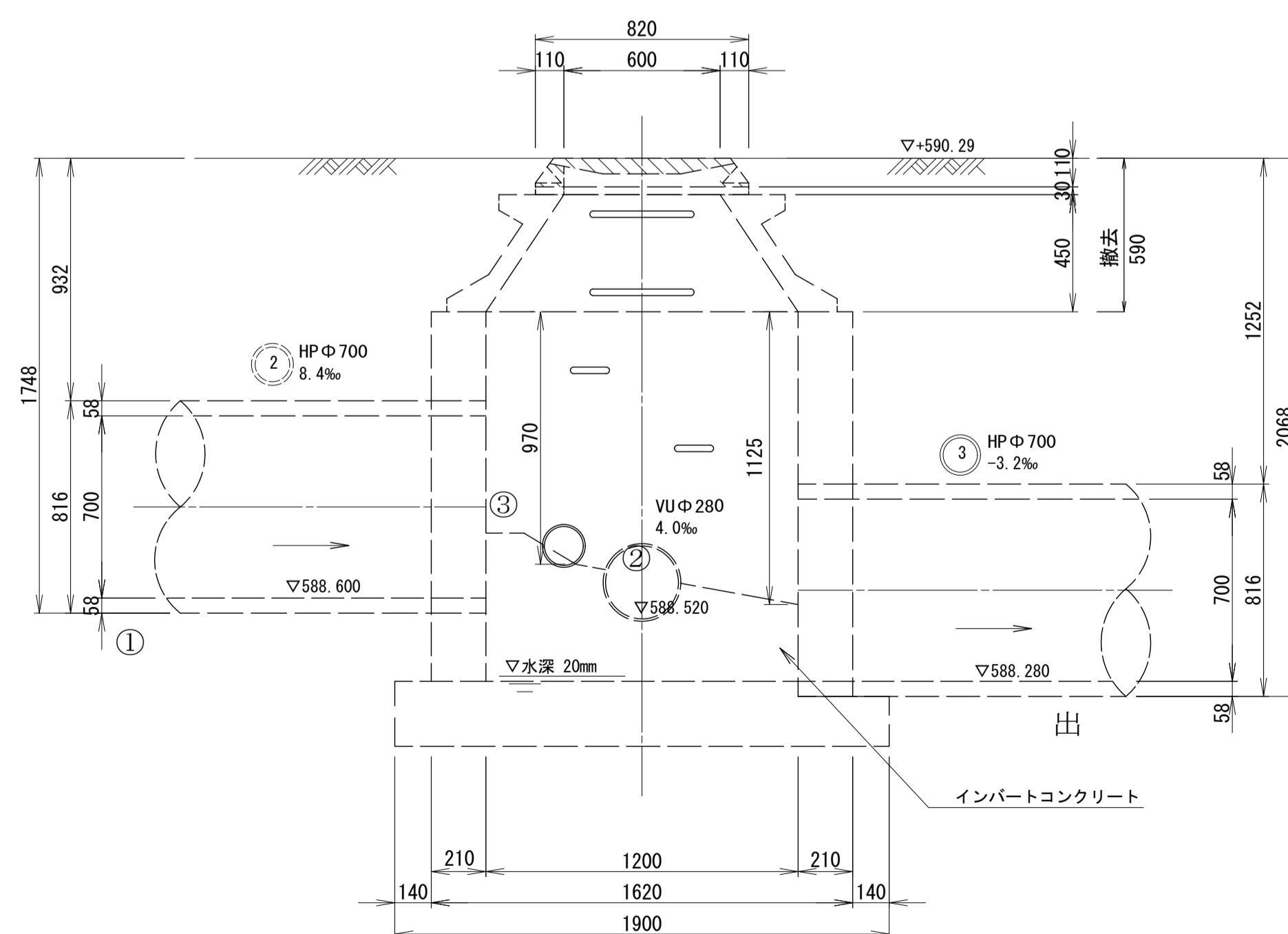
管種	削孔径
出	HPφ600 φ760
①	HPφ700 φ760
②	土管φ400 φ464
③	VUφ150 φ180

丸の内汚水幹線				
令和5年度				
工事名	丸の内汚水幹線改築工事			
箇所名	松本市 丸の内			
図面名	NO. 4-2-1 人孔更生図			
縮尺	1:20	図面番号	葉中之	
松本市 上下水道局				
課長	係長	照査	設計	製図

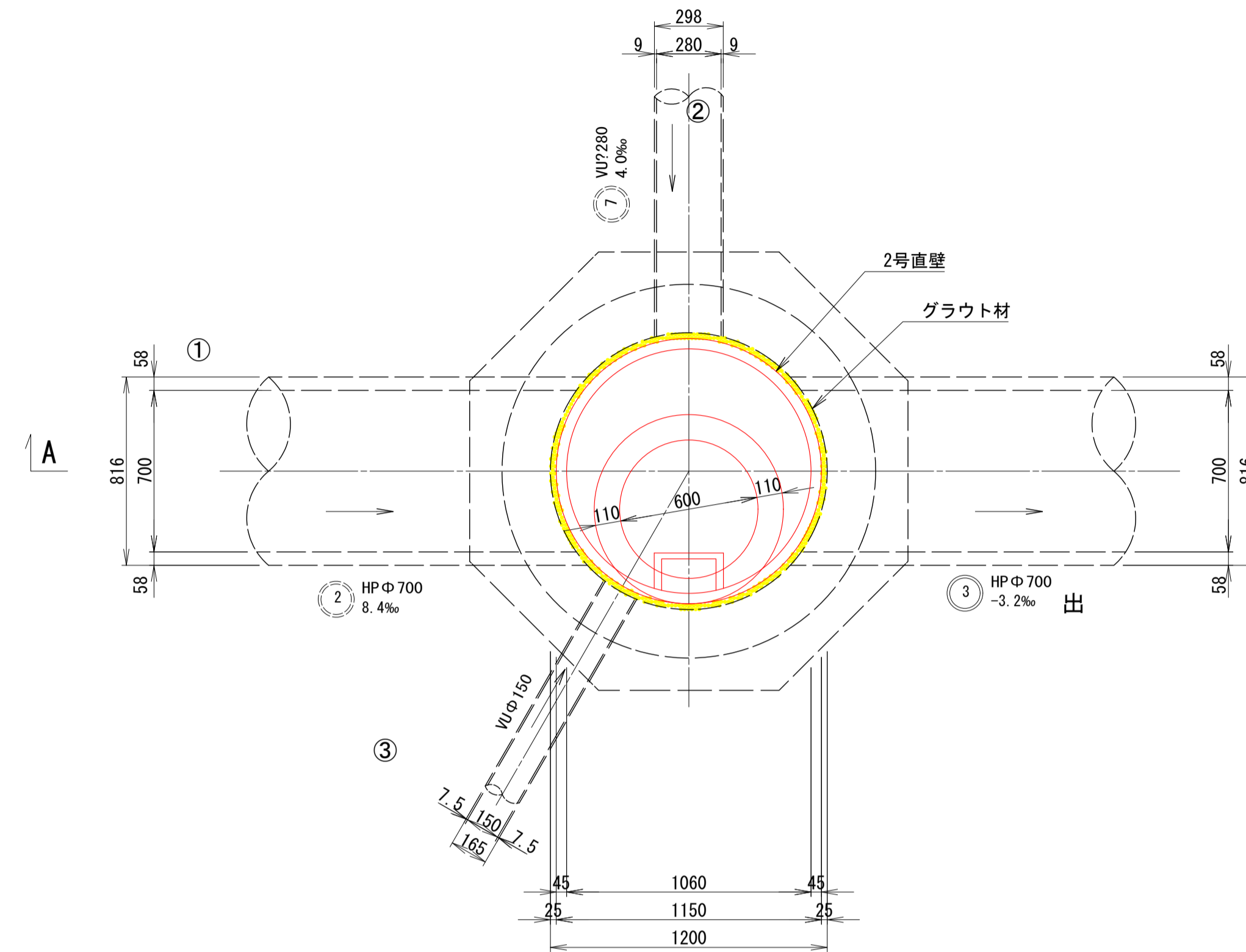
No. 3-1 人孔更生図 縮尺 1:20
(RMI工法)



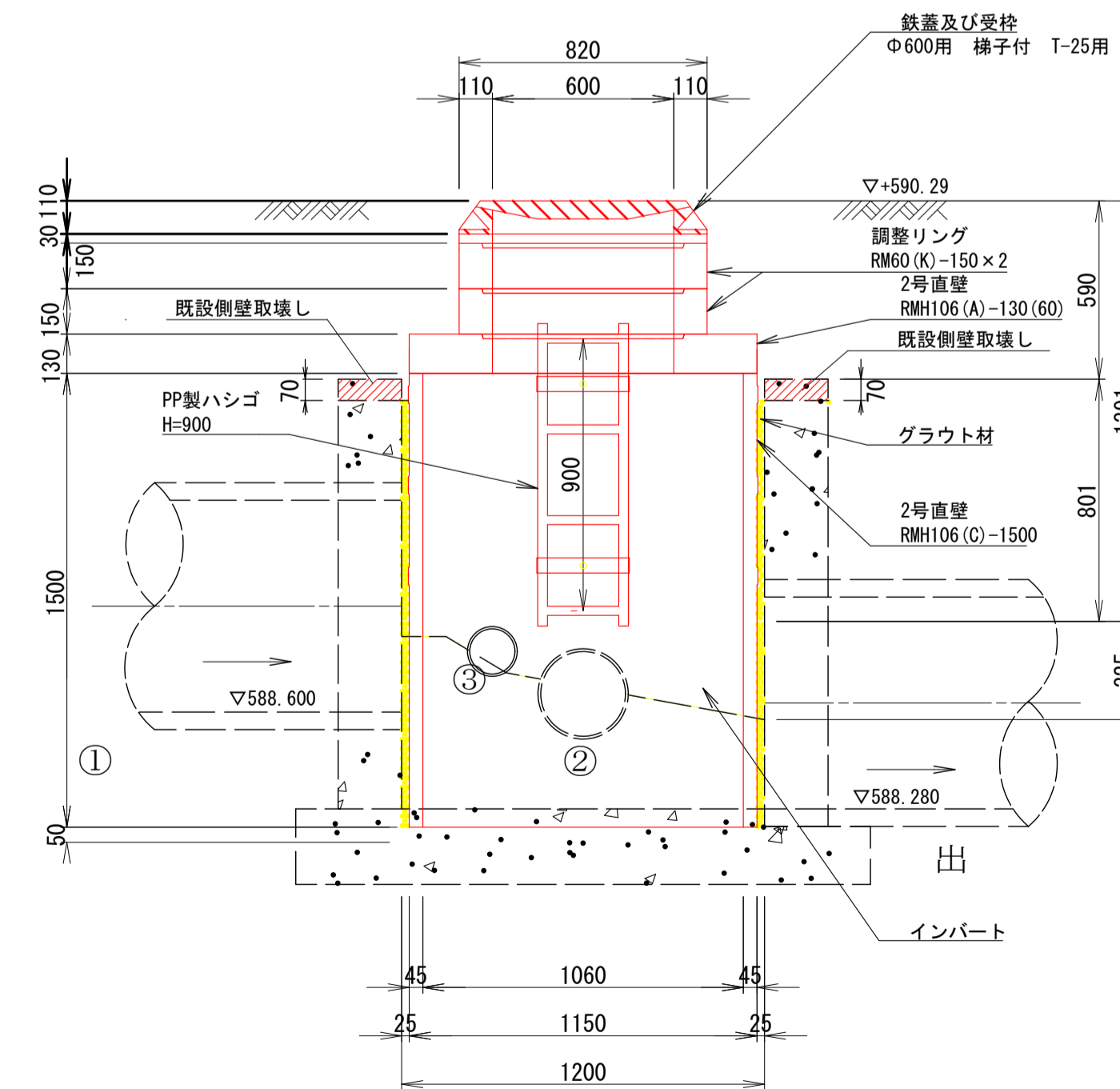
A-A' 断面図



A'



A-A' 断面図



管種	削孔径
① HPφ700	φ760
② HPφ700	φ760
③ VUφ280	φ306
④ VUφ150	φ180

丸の内汚水幹線

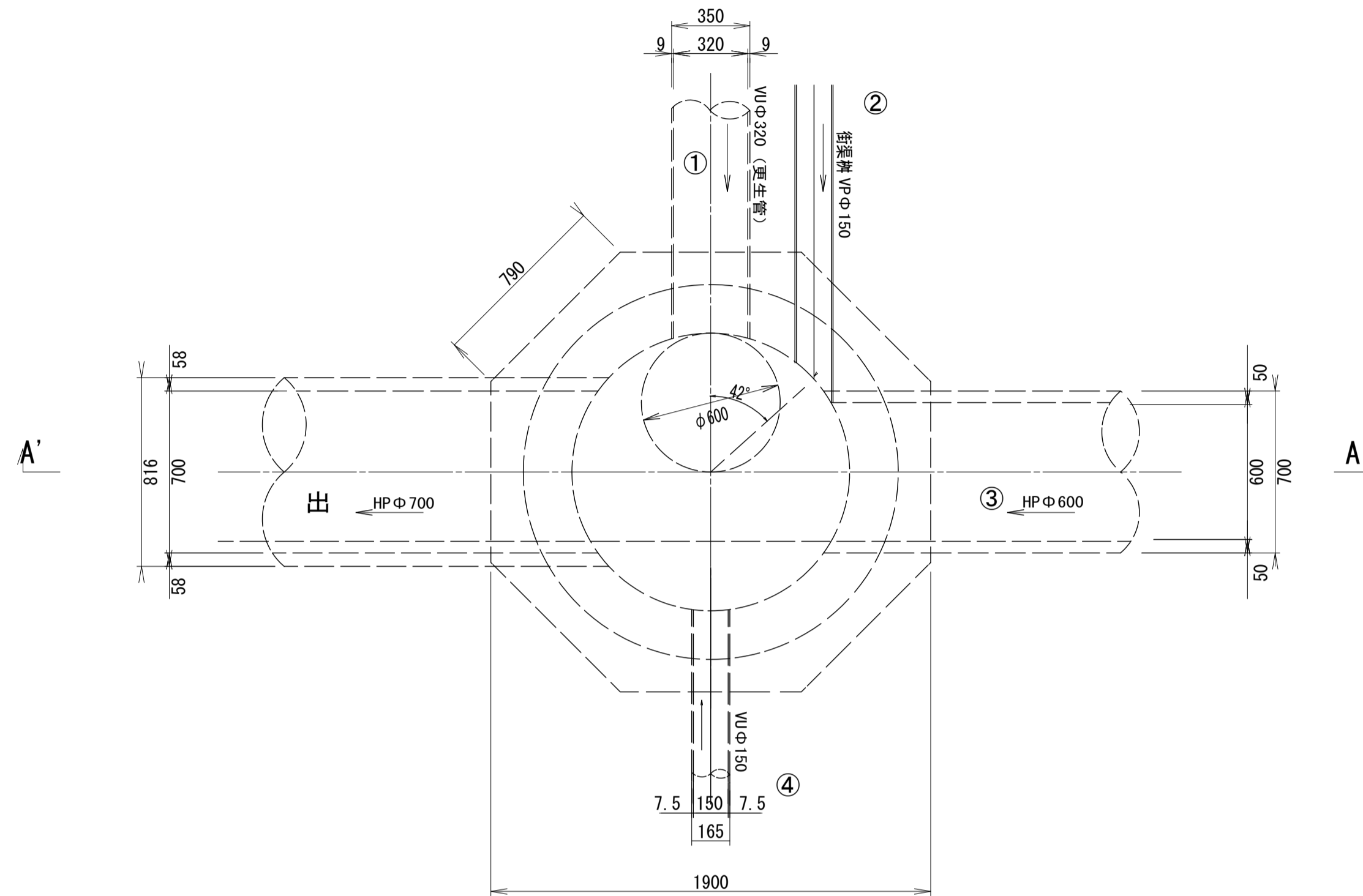
令和5年度				
工事名	丸の内汚水幹線改築工事			
箇所名	松本市 丸の内			
図面名	NO. 3-1 人孔更生図			
縮尺	1:20	図面番号	葉中之	
松本市 上下水道局				
課長	係長	照査	設計	製図

No. 2-1 人孔更生図 縮尺 1:20

(RMI工法)

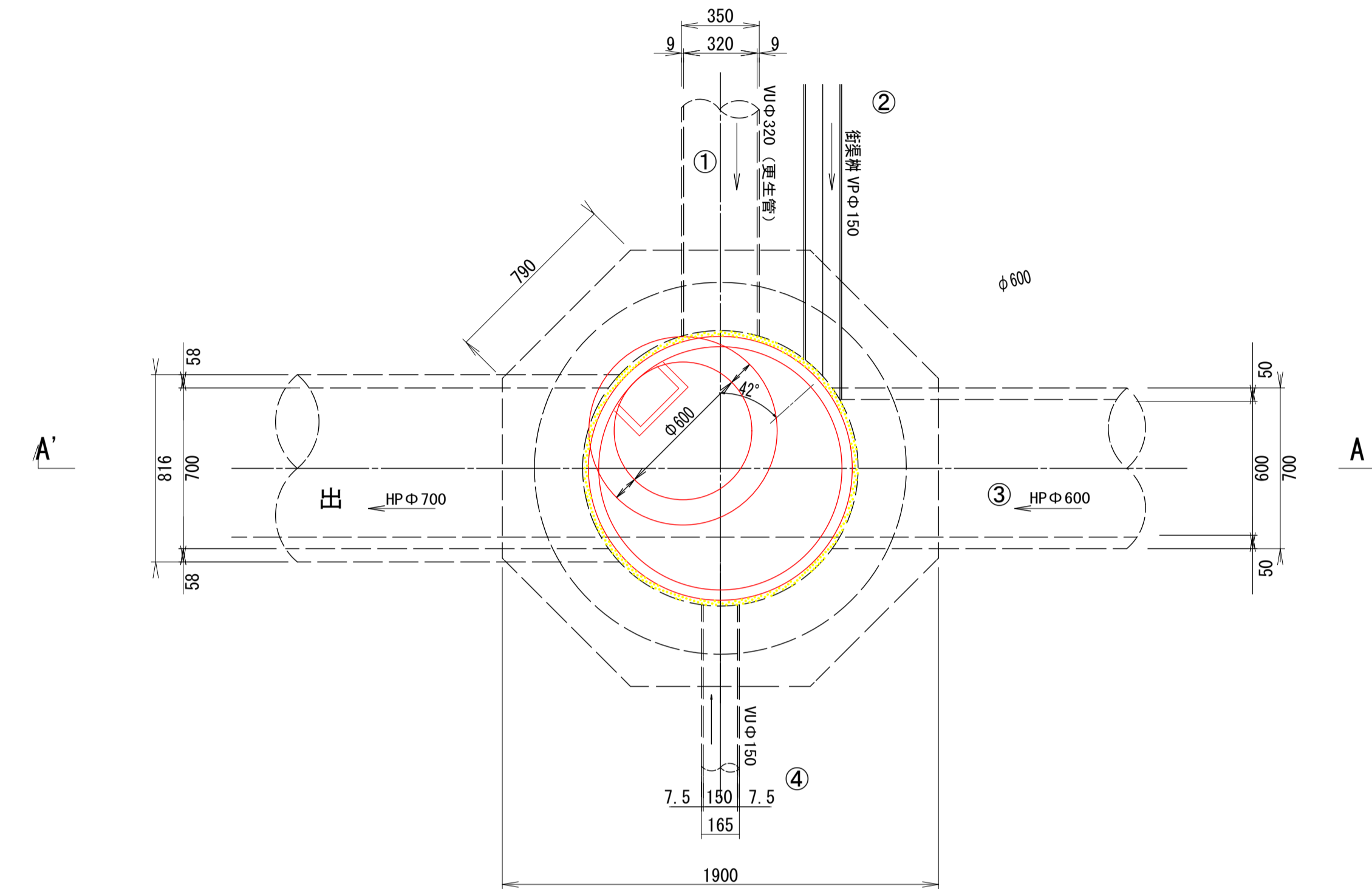
現況図

平面図

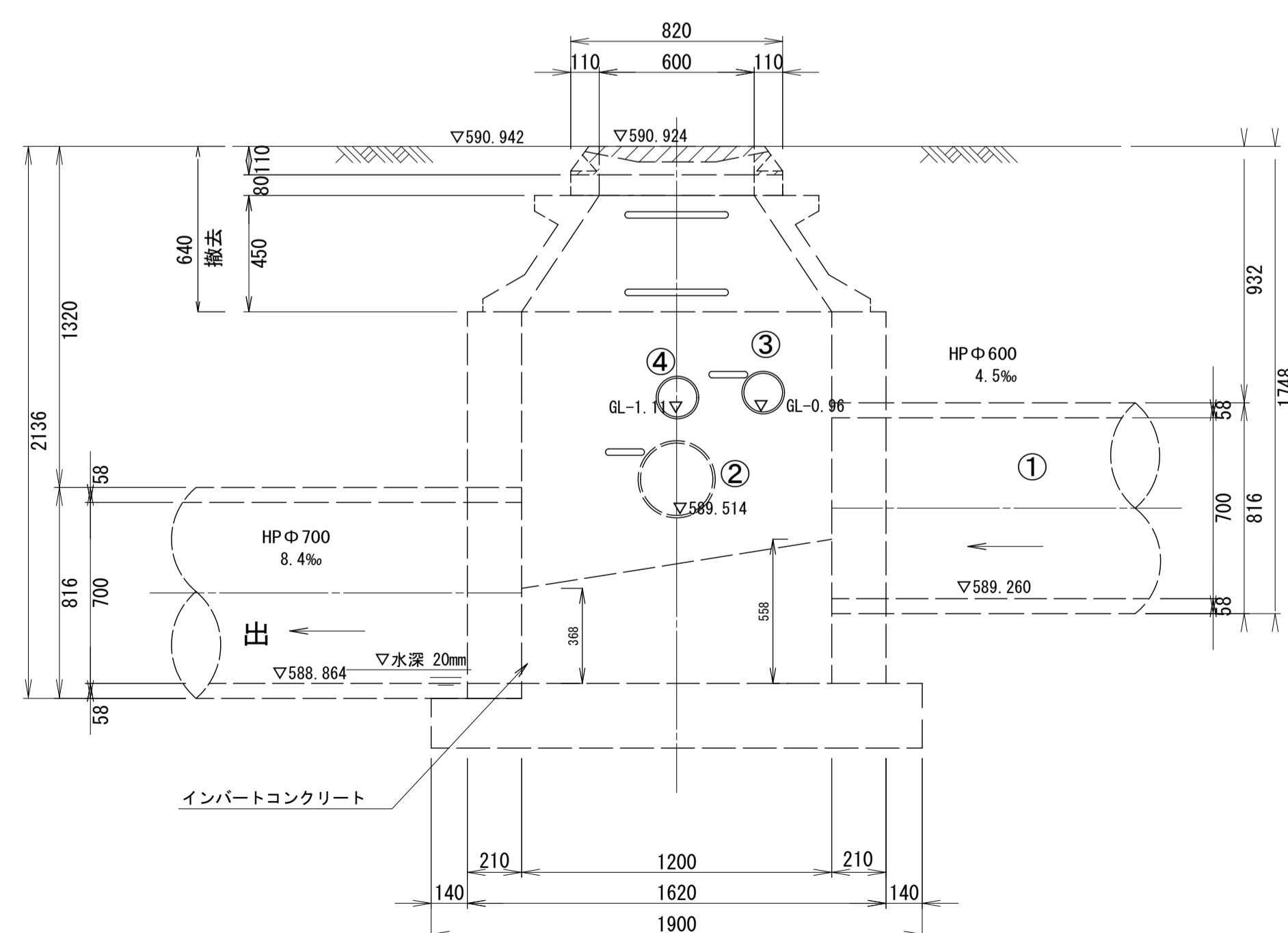


更生図

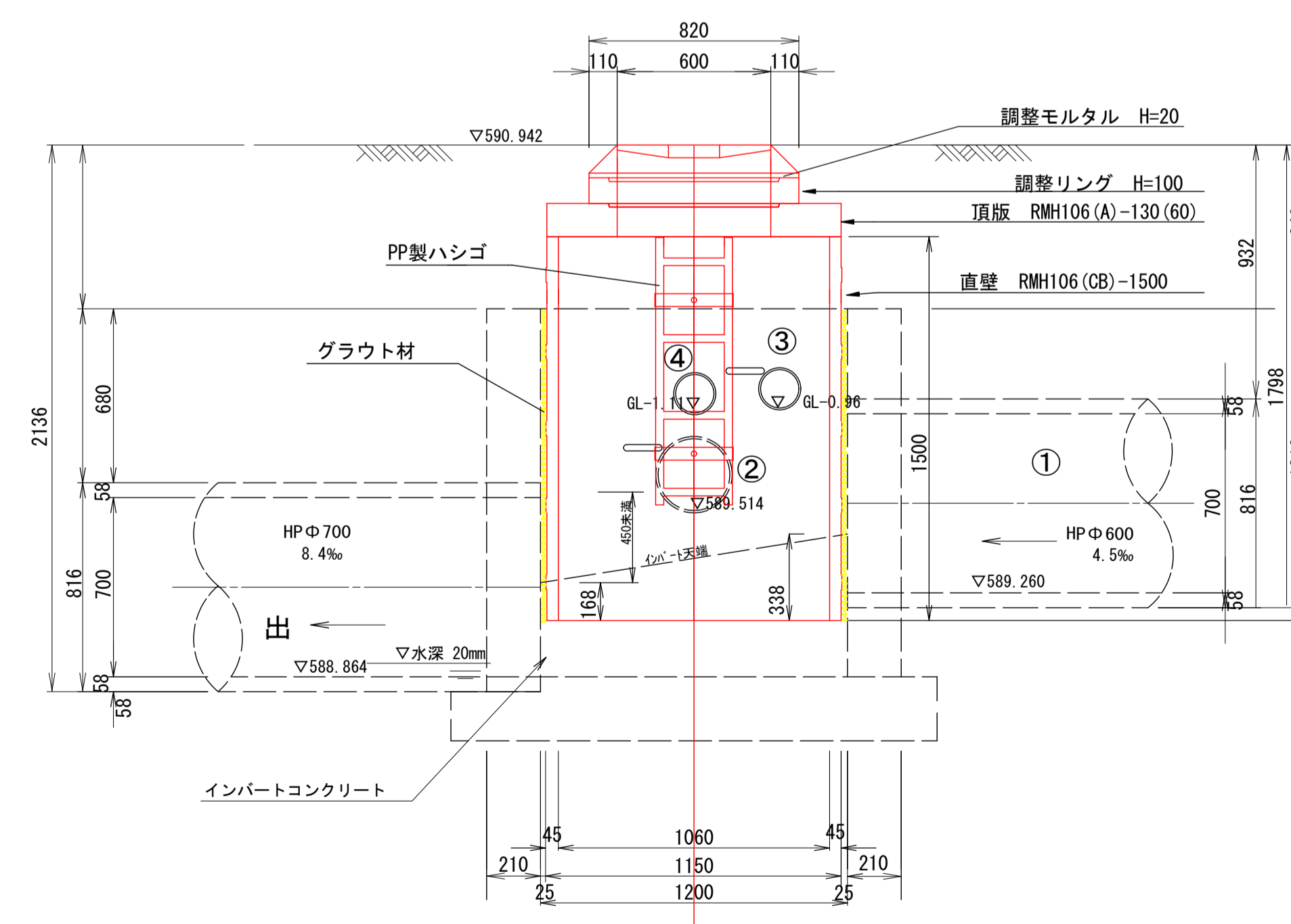
平面図



A-A' 断面図



A-A' 断面図



	管種	削孔径	角度
流出	HP-700	φ760	270°
①	HP-600	φ700	90°
②	φ320	φ354	0°
③	φ150	φ254	42°
④	φ150	φ206	180°

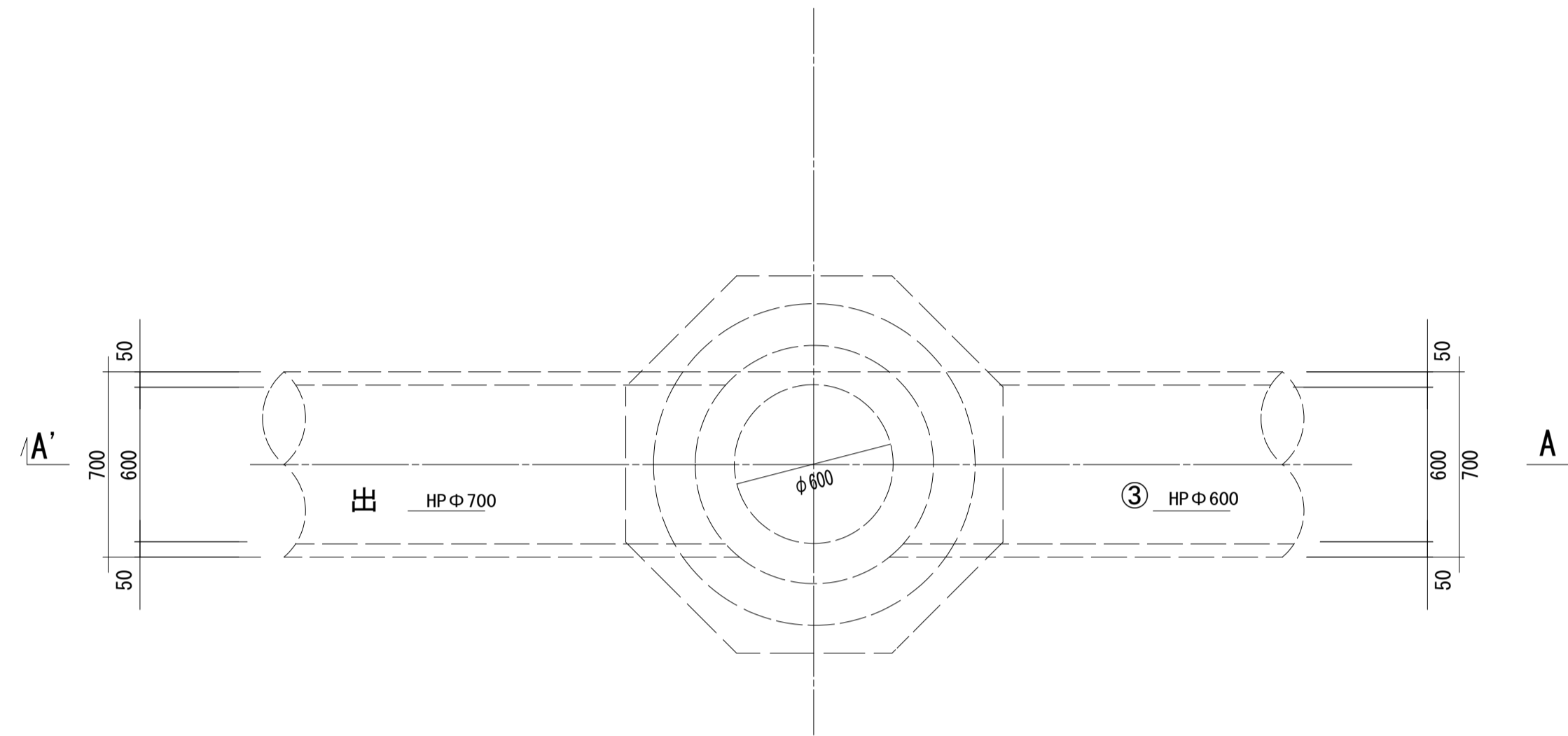
偏芯で入っているため削孔径を大きめに設定してあります

丸の内汚水幹線

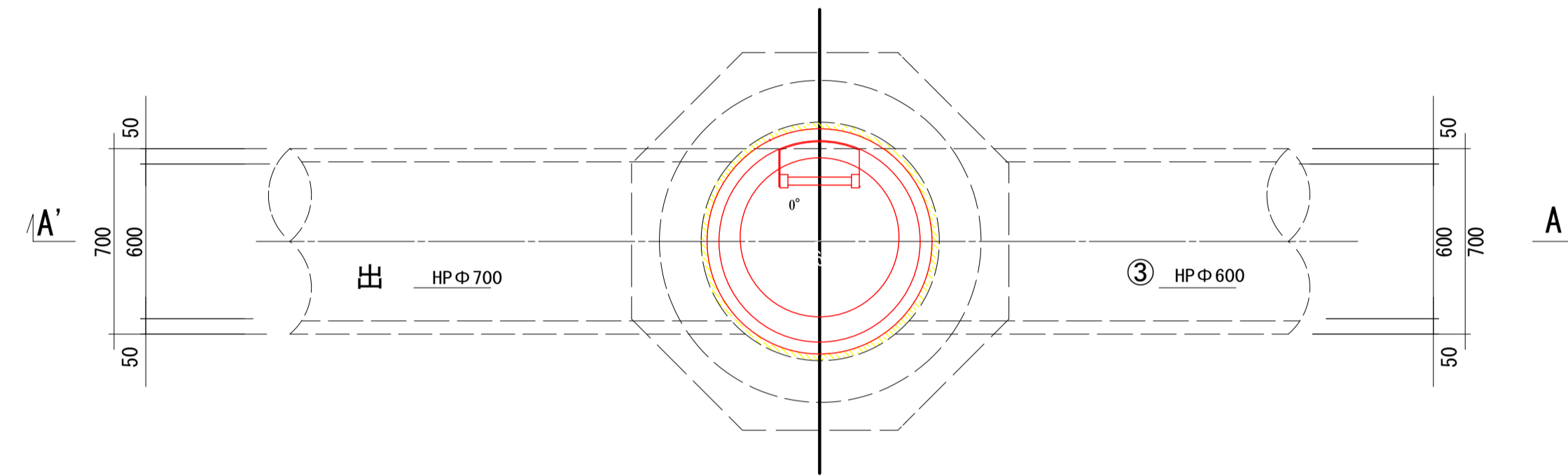
令和5年度				
工事名	丸の内汚水幹線改築工事			
箇所名	松本市 丸の内			
図面名	NO. 2-1 人孔更生図			
縮尺	1:20	図面番号	業中之	
松本市 上下水道局				
課長	係長	照査	設計	製図

No. 1-2 人孔更生図 縮尺 1:20
(RMI工法)

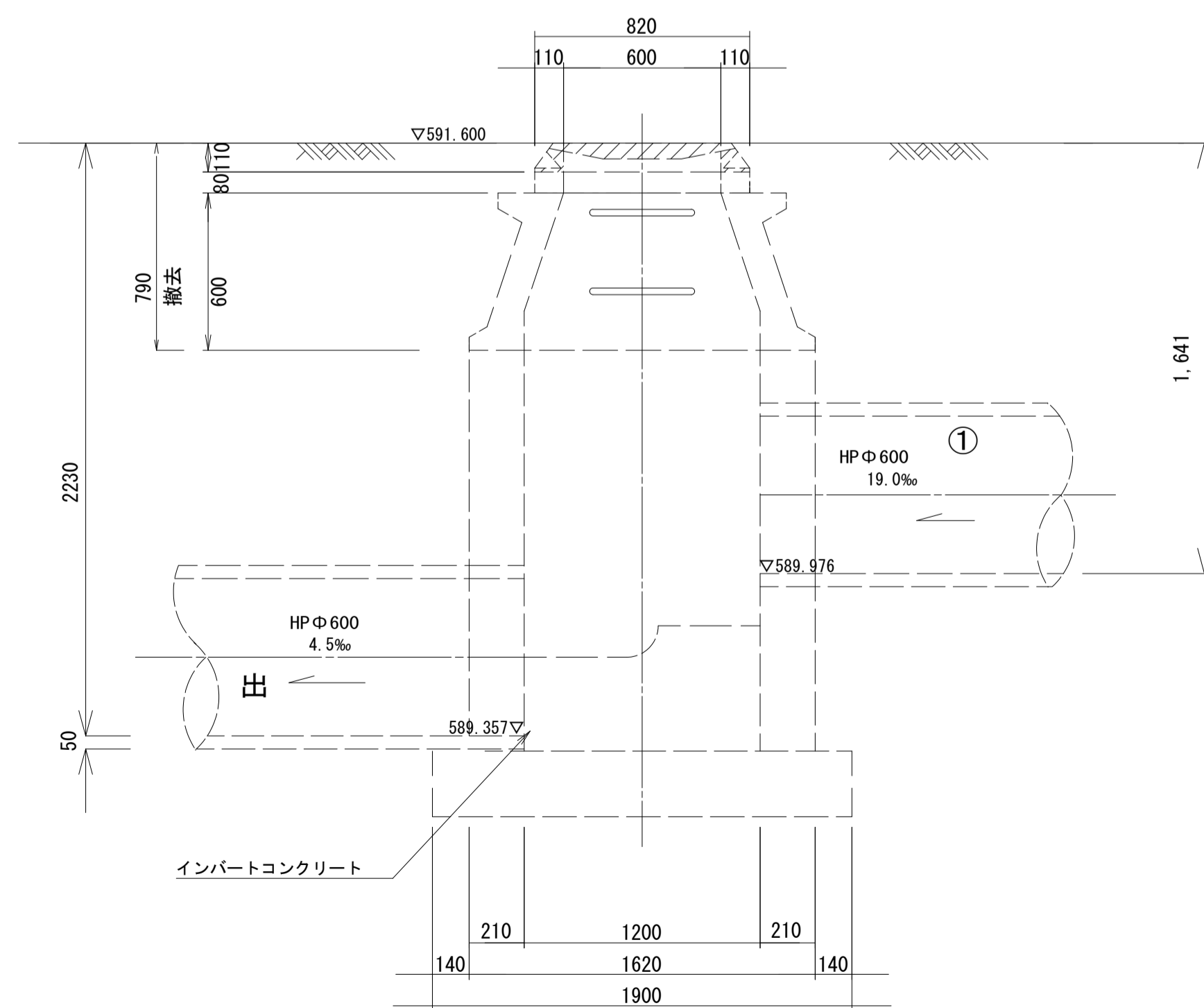
現況図
平面図



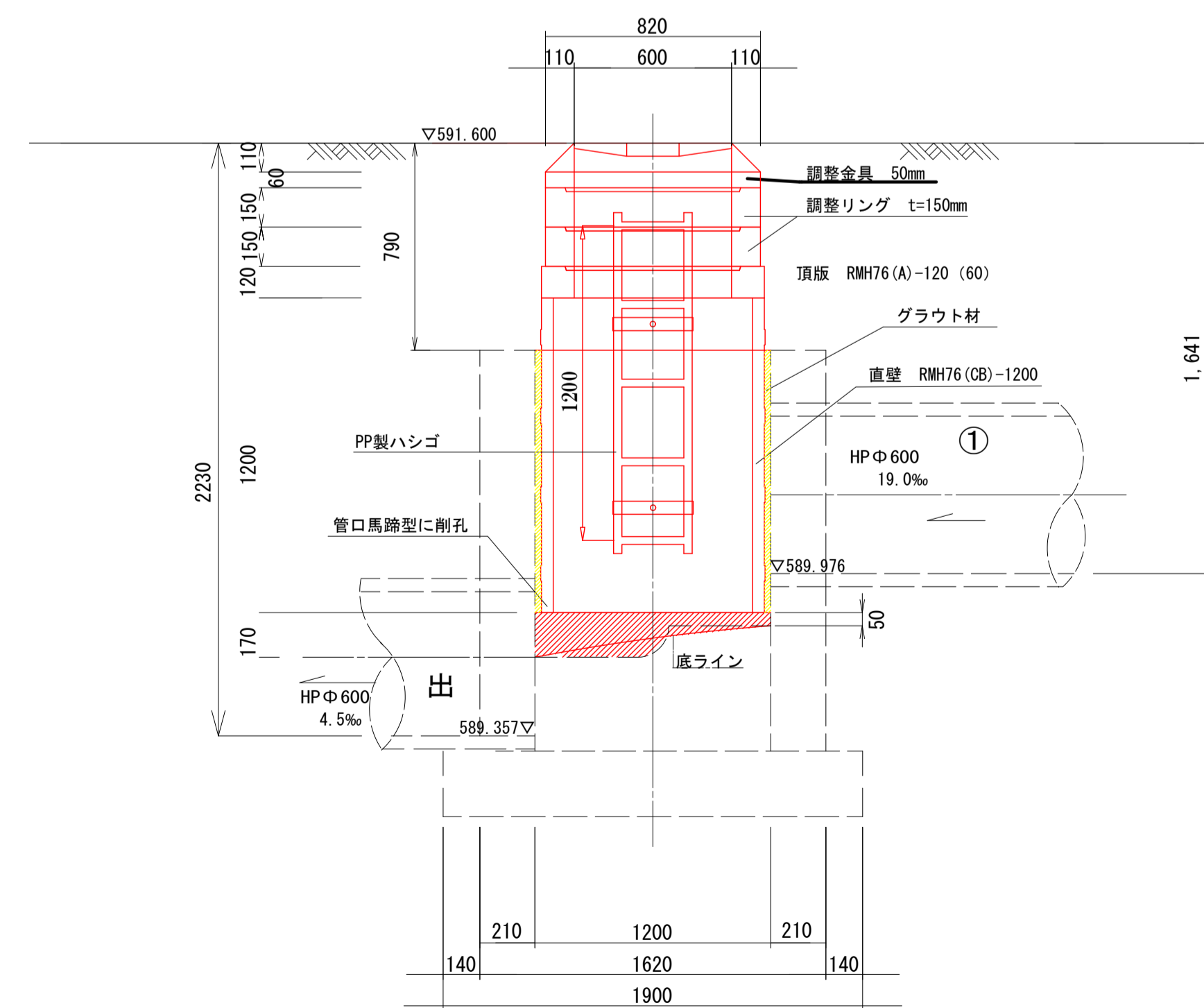
更生図
平面図



A-A' 断面図



A-A' 断面図



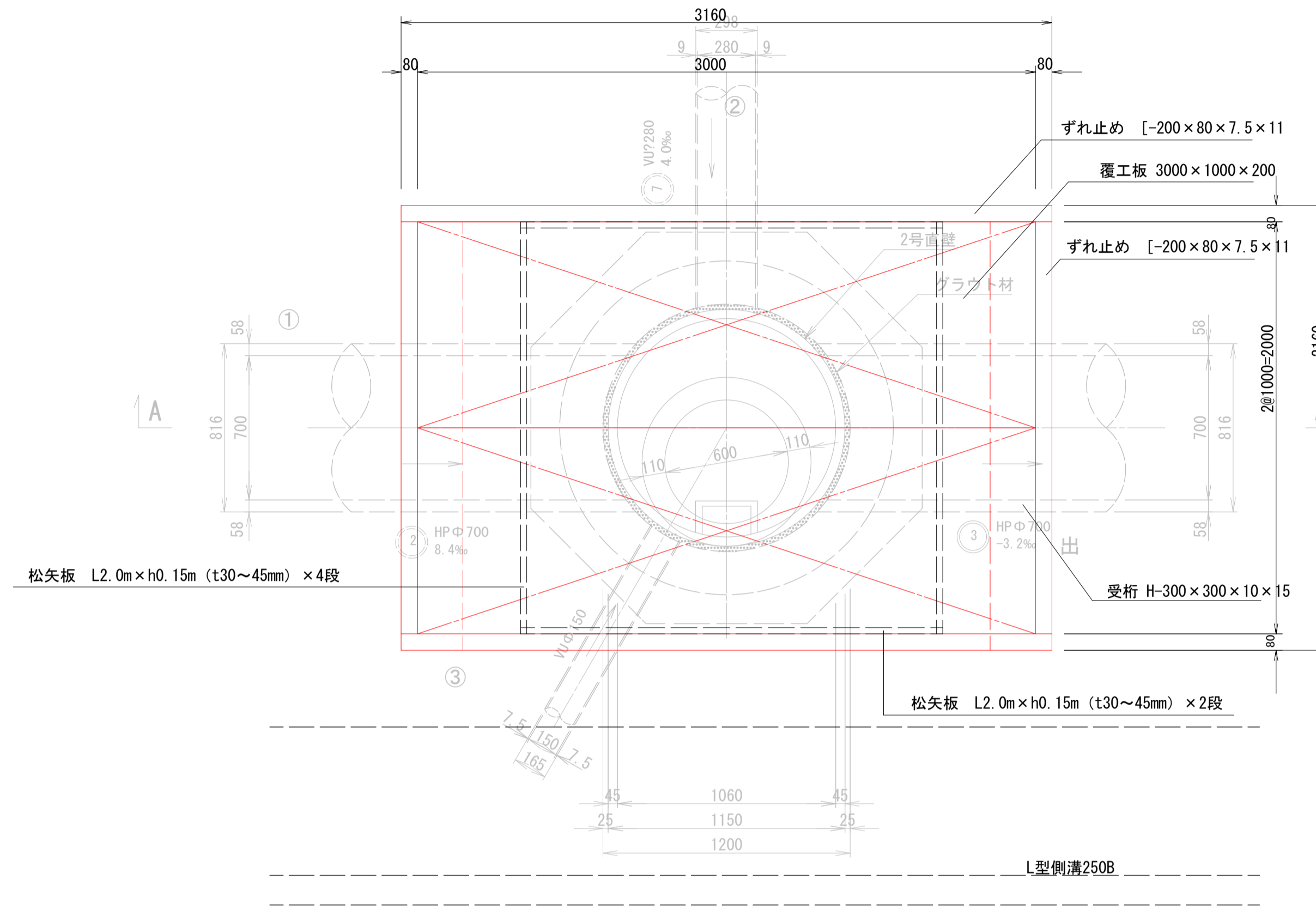
丸の内汚水幹線

令和5年度				
工事名	丸の内汚水幹線改築工事			
箇所名	松本市 丸の内			
図面名	NO. 1-2 人孔更生図			
縮尺	1:20	図面番号	葉中之	
松本市 上下水道局				
課長	係長	照査	設計	製図

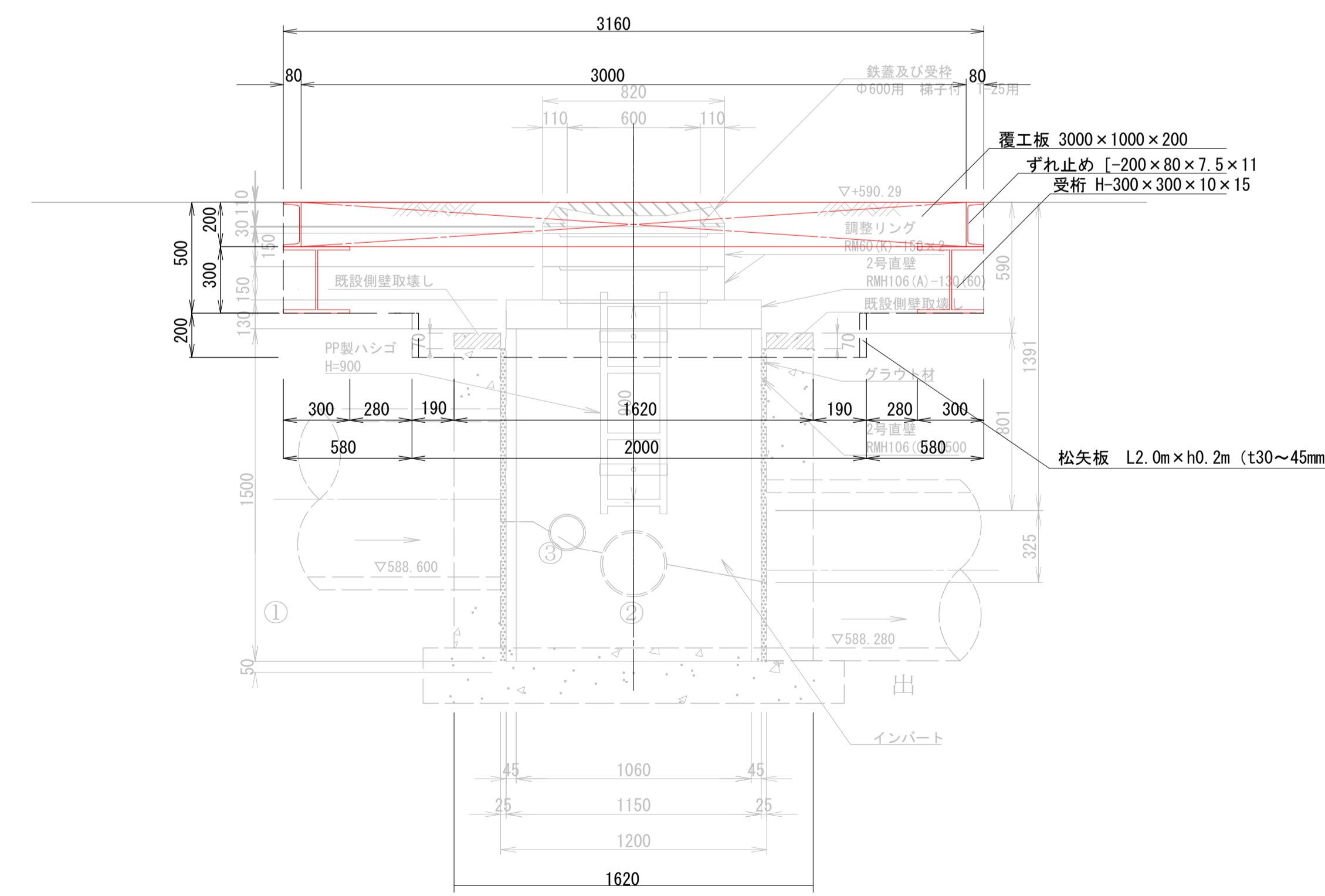
仮設：覆工板設置図(案)

No. 3-1 人孔更生図 縮尺 1:20

平面図



A-A' 断面図



丸の内汚水幹線

令和5年度				
工事名	丸の内汚水幹線改築工事			
箇所名	松本市 丸の内			
図面名	仮設工：覆工板設置(案)			
縮尺	1:20	図面番号	葉中之	
松本市 上下水道局				
課長	係長	照査	設計	製図