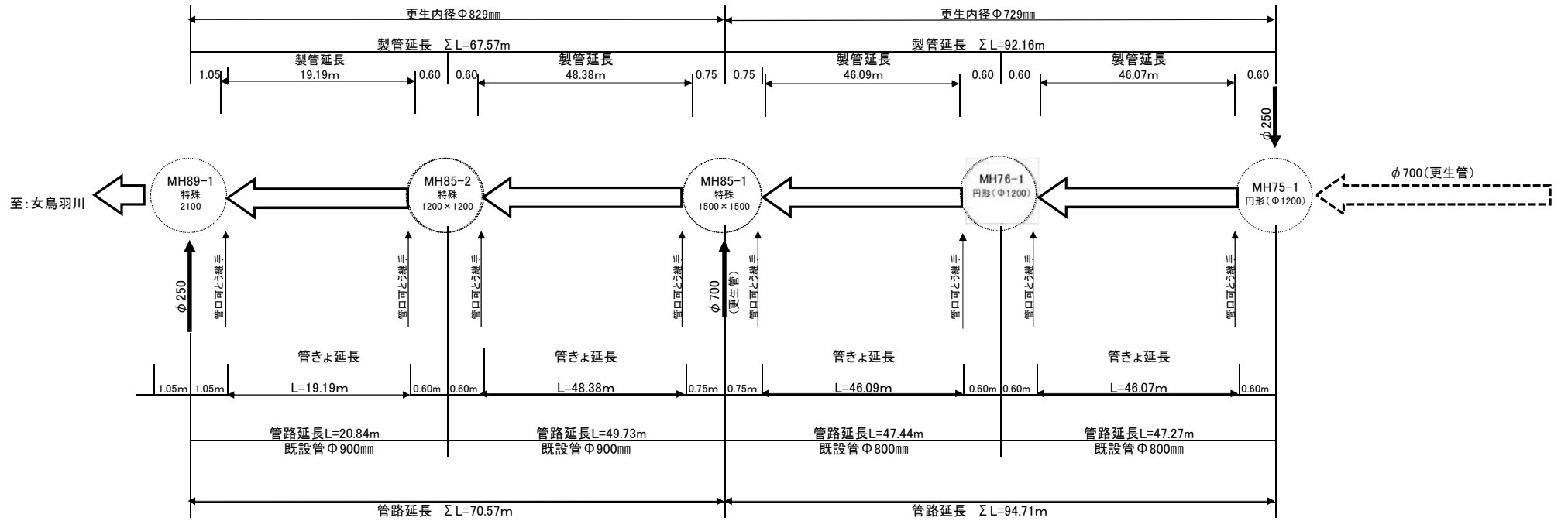
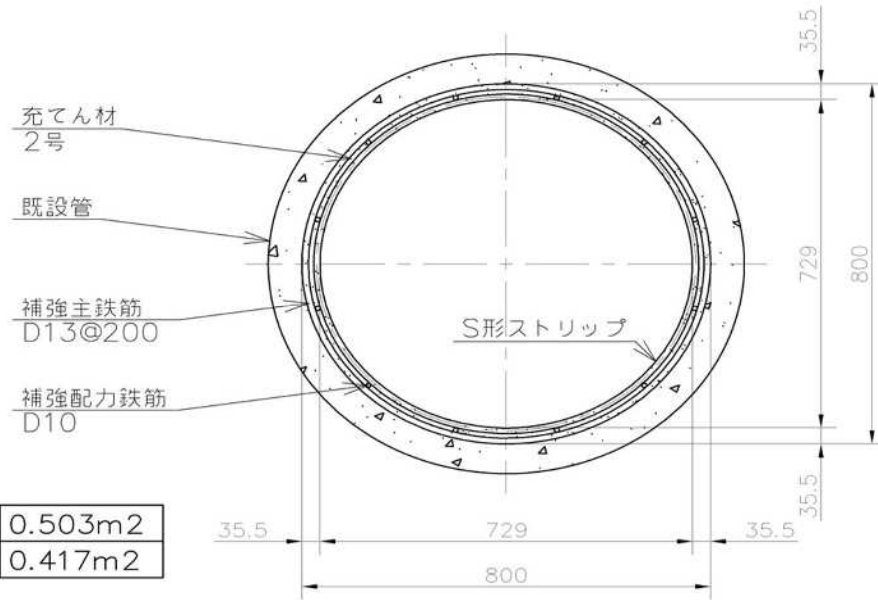


概要図



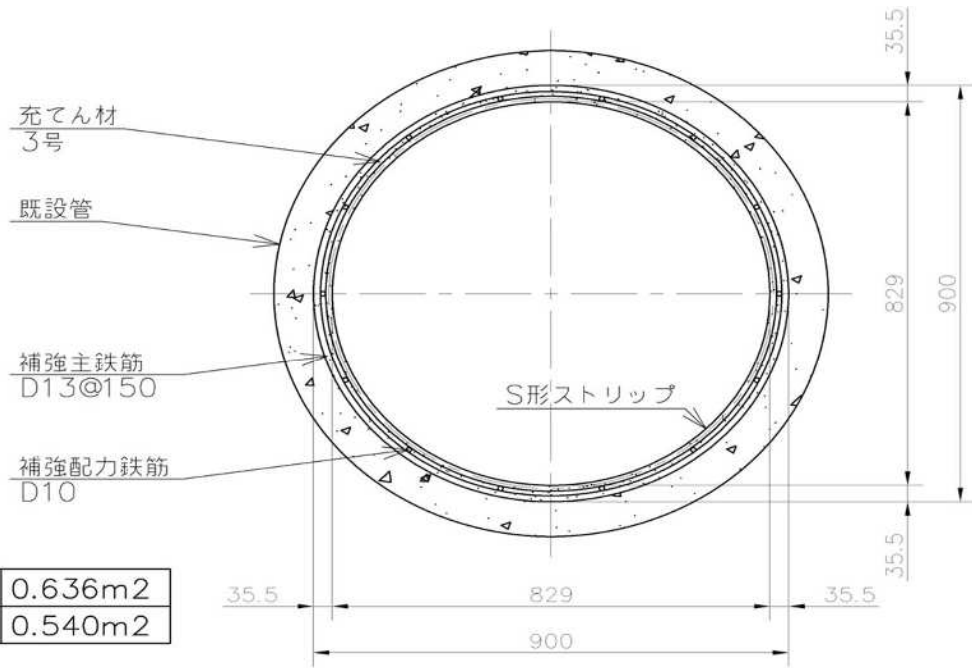
更生断面図

丸の内第一排水区 路線No.75・76 φ800mm



更生断面図

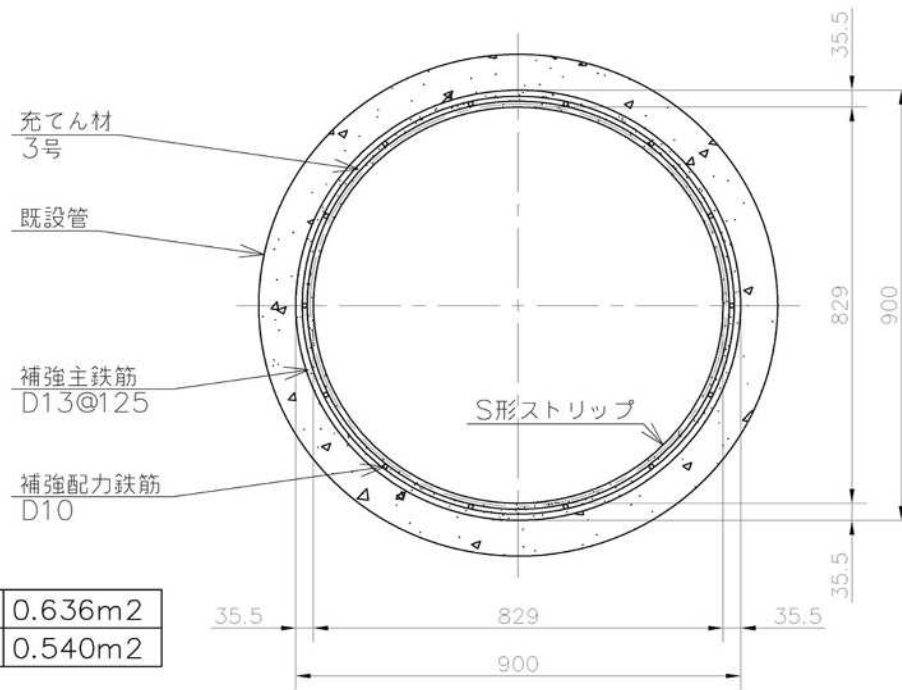
丸の内第一排水区 路線No.85 φ900mm



既設断面積	0.636m ²
更生断面積	0.540m ²

更生断面図

丸の内第一排水区 路線No.85-2 φ900mm

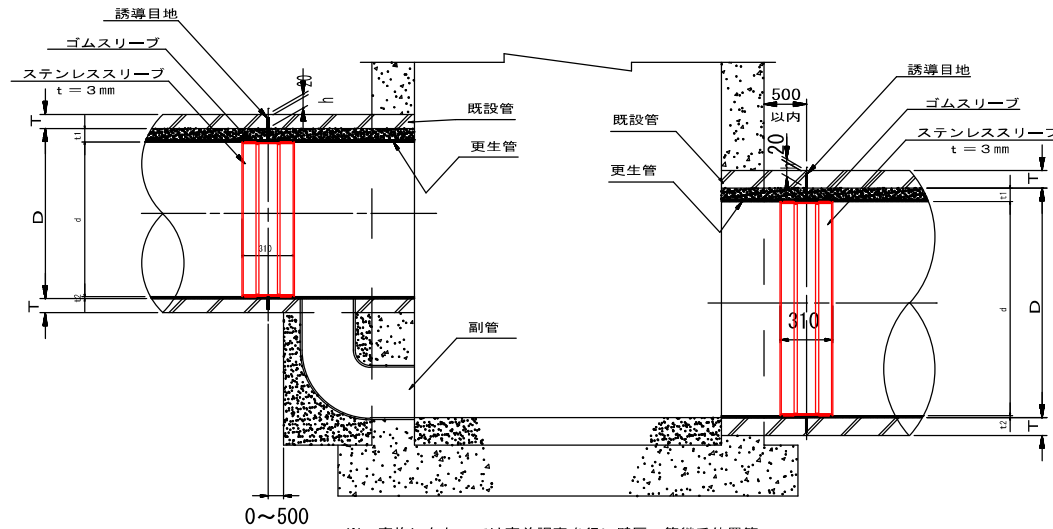


既設断面積	0.636m ²
更生断面積	0.540m ²

マンホールと管きよの接続部の耐震化構造図

(参考図) 縮尺free

縦断面図



※ 実施にあたっては事前調査を行い壁厚、管継手位置等の結果をもとに誘導目地の位置を決定する。

寸法表

単位：mm

既 設 管				
D	管種	T	h1	h2
800	外圧管	66	46	20
900	外圧管	75	55	20
1000	外圧管	82	62	20
1100	外圧管	88	68	20
1200	外圧管	95	75	20
1350	外圧管	103	83	20
1500	外圧管	112	92	20

※ 更生後の管径がφ800未満の場合はステンレススリーブの厚みは2mmとなります。
 ※ 更生後の管径がφ2200を超える場合はステンレススリーブの厚みは4mmとなります。

誘導目地深 = $h1 + t1$ 又は $t2$

h1 : 既設管誘導目地深

h2 : 管厚残り代

令和5年度	公共下水道		
工事名	丸の内第一排水区他管渠更生工事		
箇所名	松本市 大手5丁目他		
図面名	マンホールと管きよの接続部耐震化構造図		
縮尺	図示 図面番号 7/7		
撰	俣	照	設
長	長	査	計
松本市 上下水道局			