

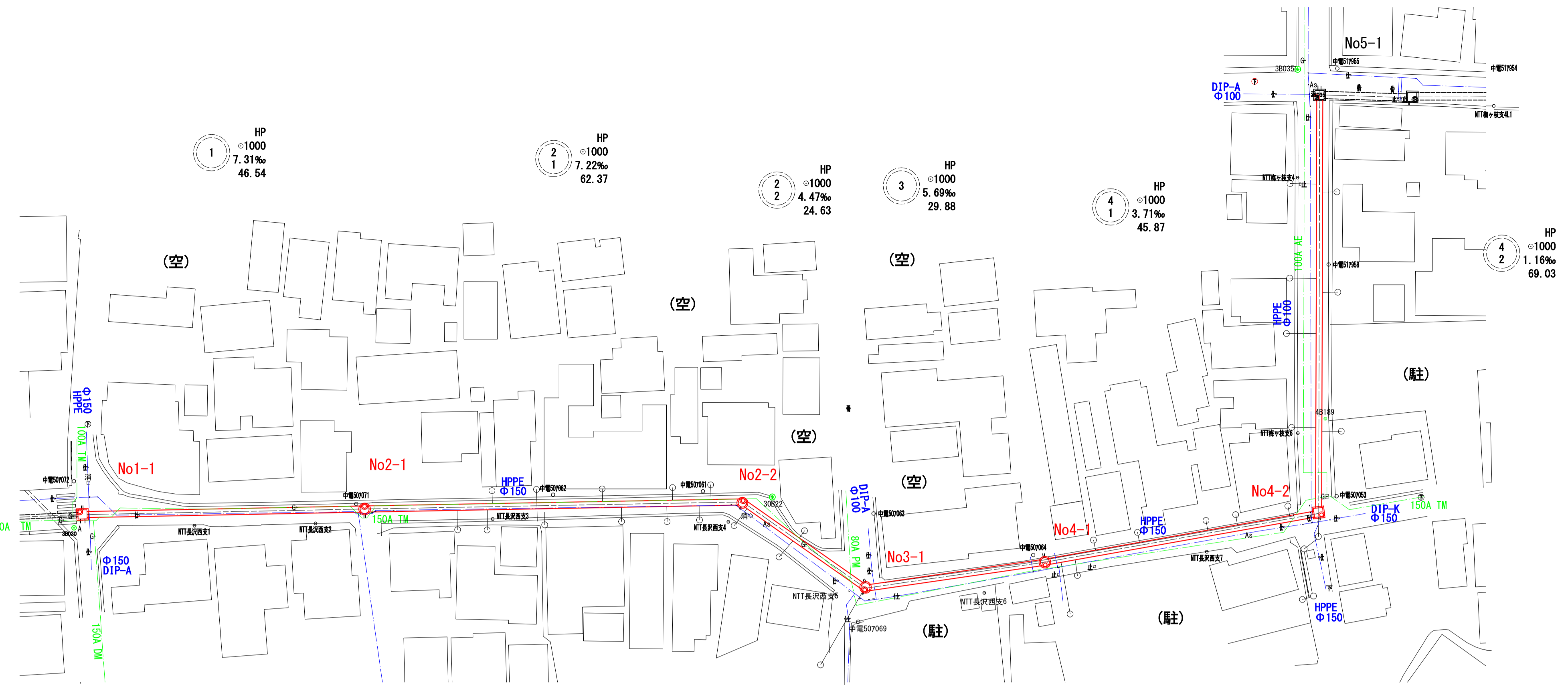
# 計画平面図

S=1:500

上水道  
松本ガス

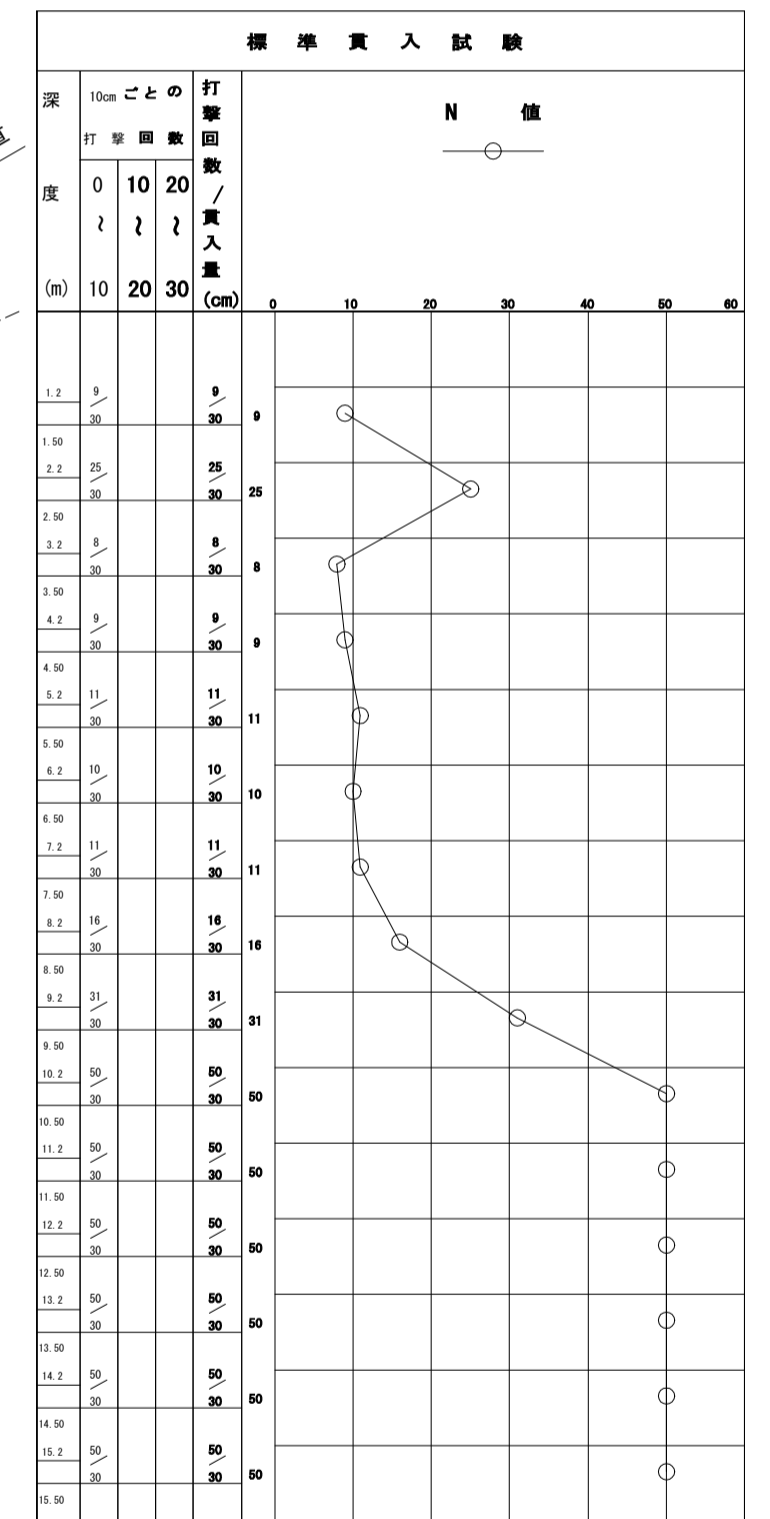
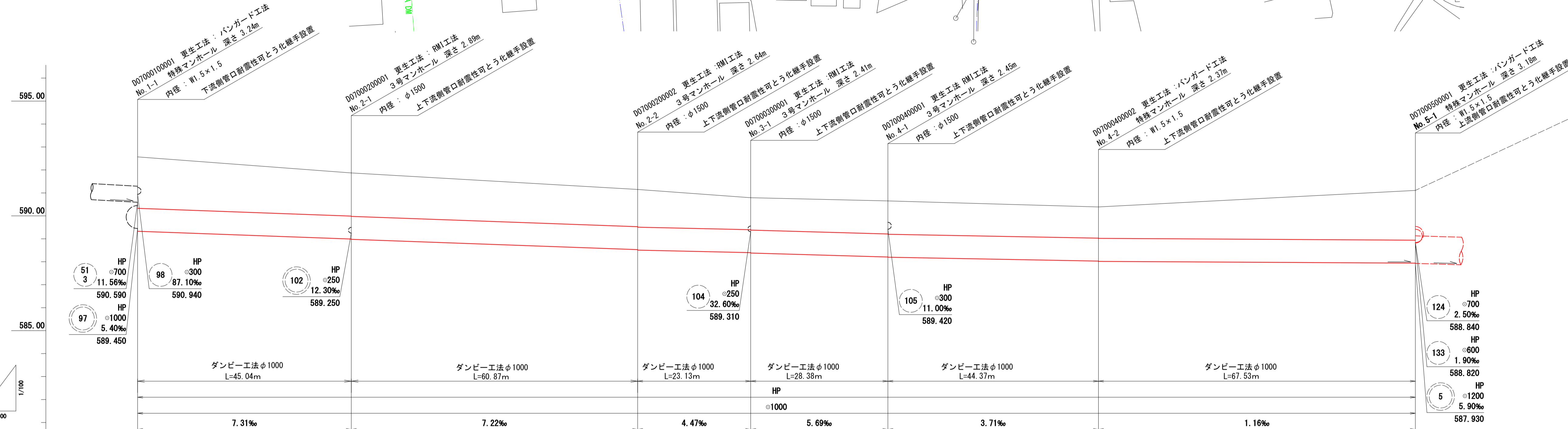
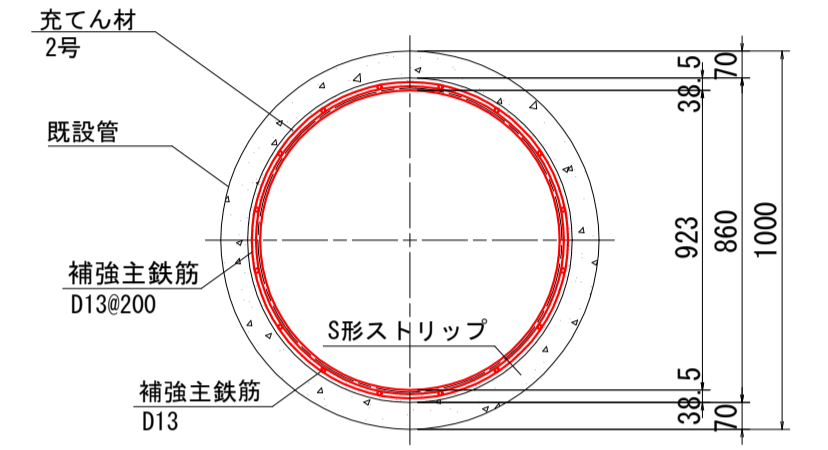
# 縦断図

V=1:100  
H=1:500



# 断面図

S=1:5



地盤高	592.57	591.87	591.15	590.79	590.65	590.39	591.11
土盛り	2.16	1.80 1.81	1.54 1.56	1.31 1.33	1.36 1.37	1.28 1.29	2.09
管底高	590.590 589.330	588.990 588.980	588.530 588.510	588.400 588.380	588.210 588.200	588.030 588.020	587.940 587.830
埋管深	3.42	3.06 3.07	2.80 2.82	2.57 2.59	2.62 2.63	2.54 2.55	3.35
岸距離	0.00	46.54	62.37	24.63	29.88	45.87	69.03
追加距離	0.00	46.54	108.91	133.54	163.42	209.29	278.32

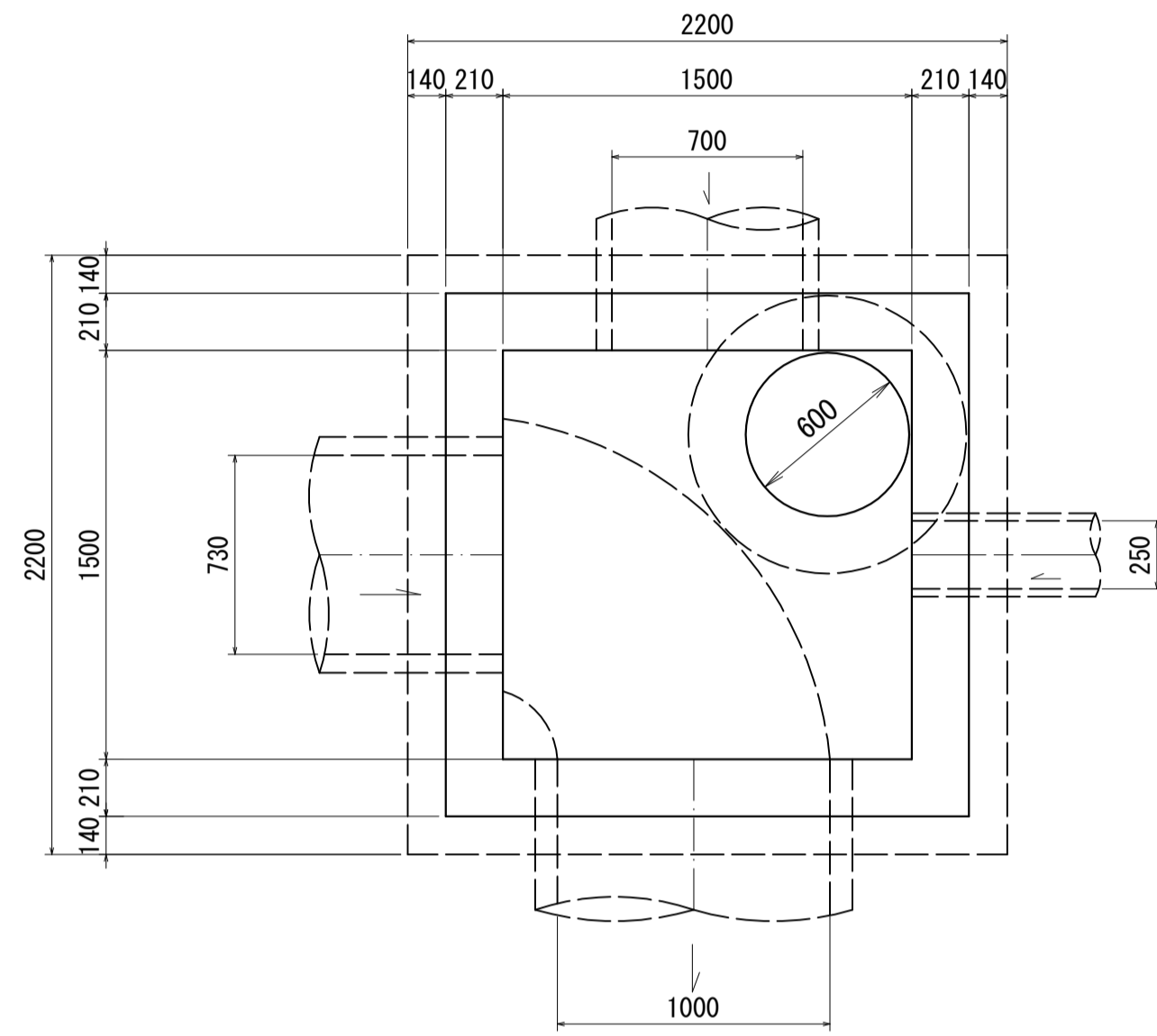
1	2-1	2-2	3	4-1	4-2
---	-----	-----	---	-----	-----

令和5年度 公共下水道			
工事名	中段汚水幹線耐震化その1工事		
箇所名	松本市 本庄2丁目		
図面名	平面・縦断図		
縮尺	図示	図面番号	1 / 8
課長	係長	照査	設計
松本市 上下水道局			

バンガード工法

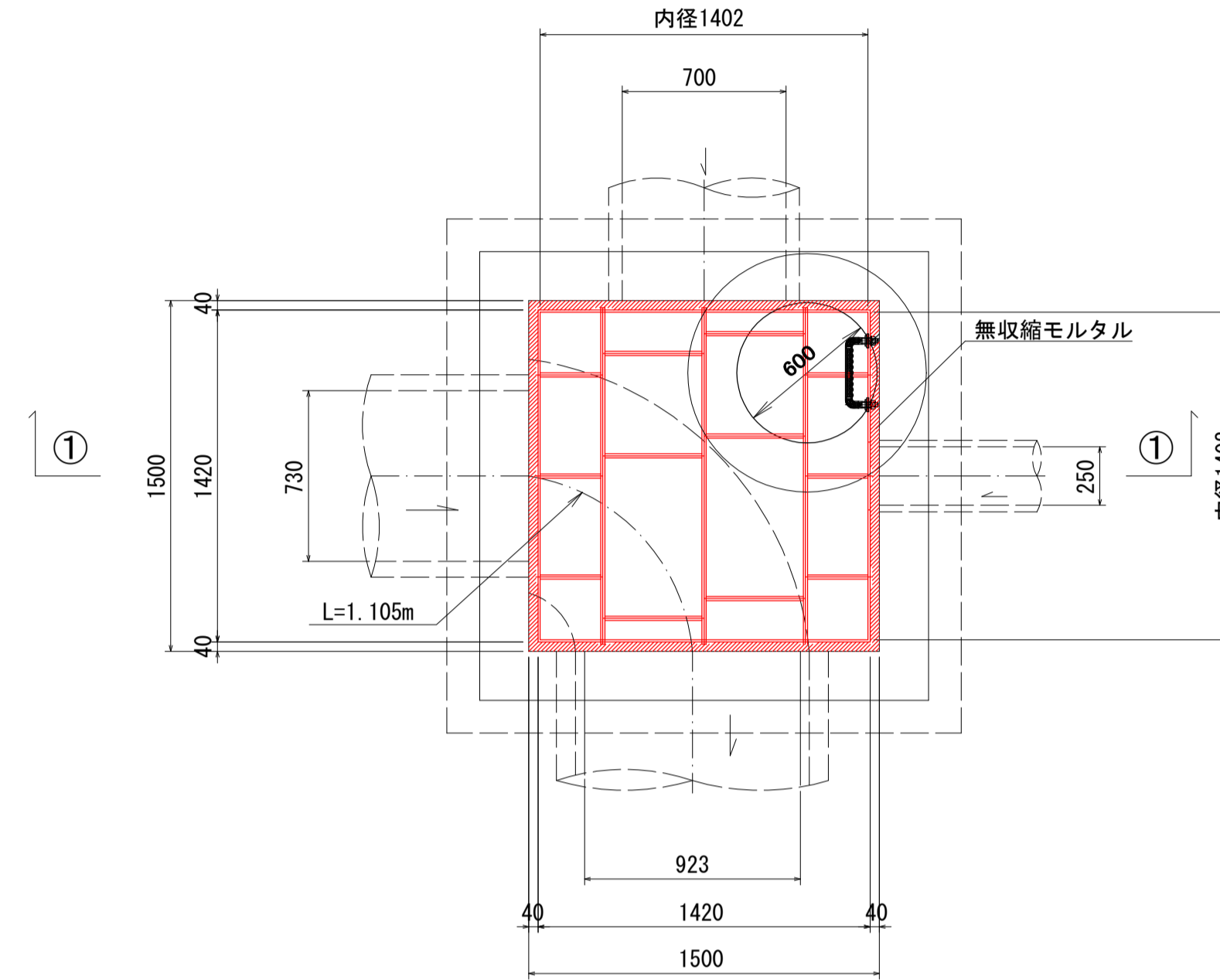
現況図

平面図



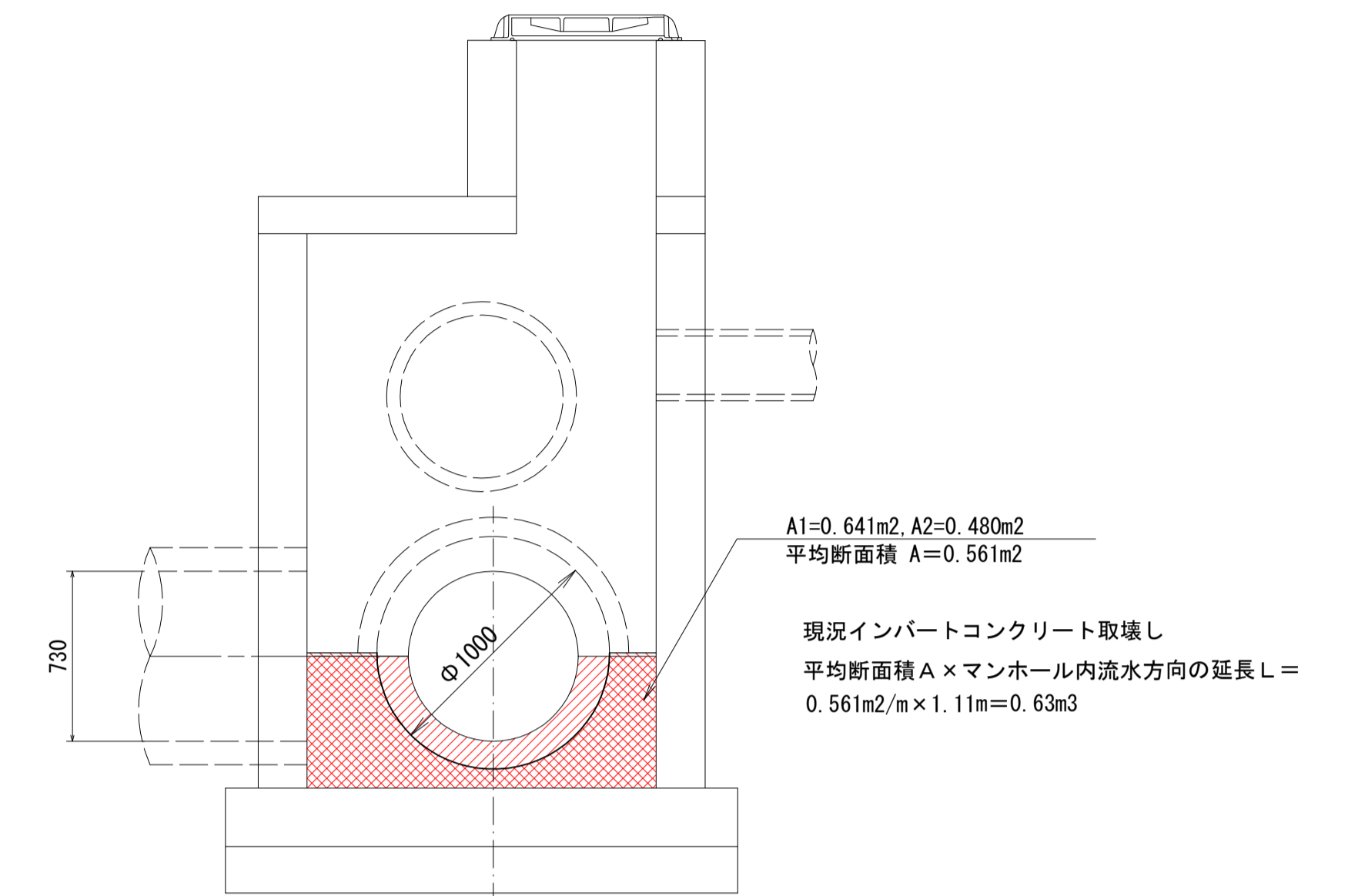
構造図

平面図

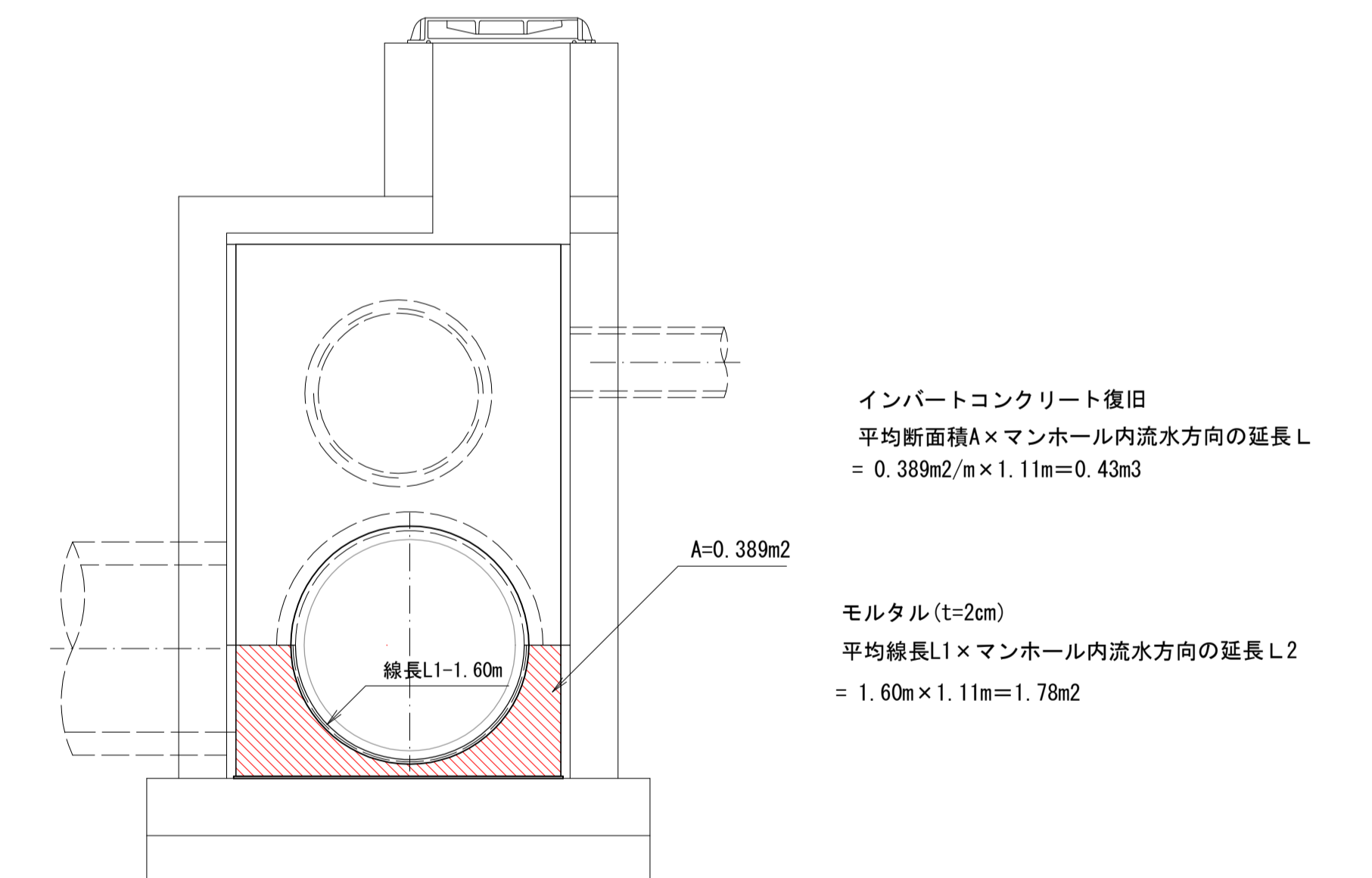


インバートコンクリート取壊し

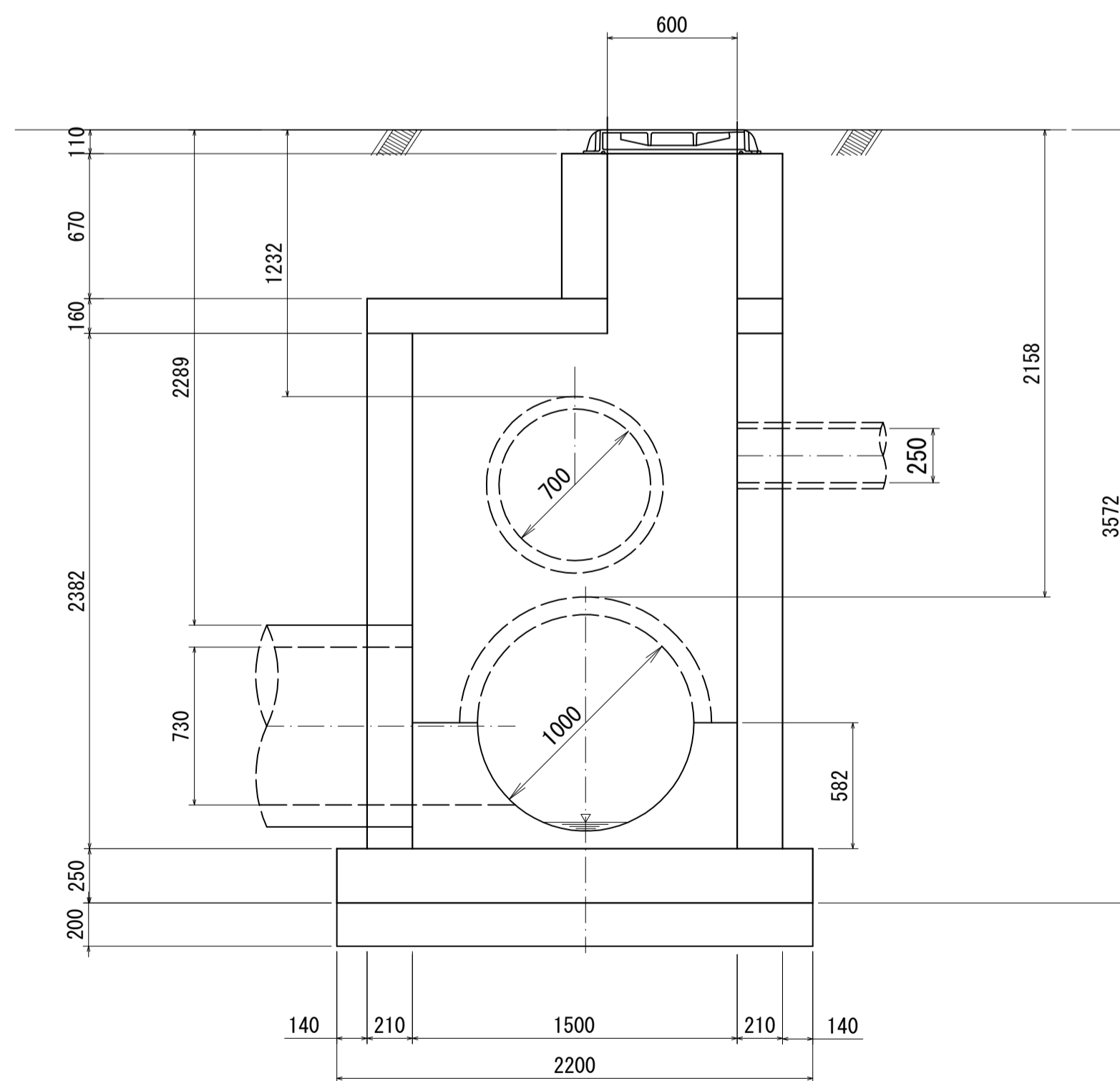
①-①断面



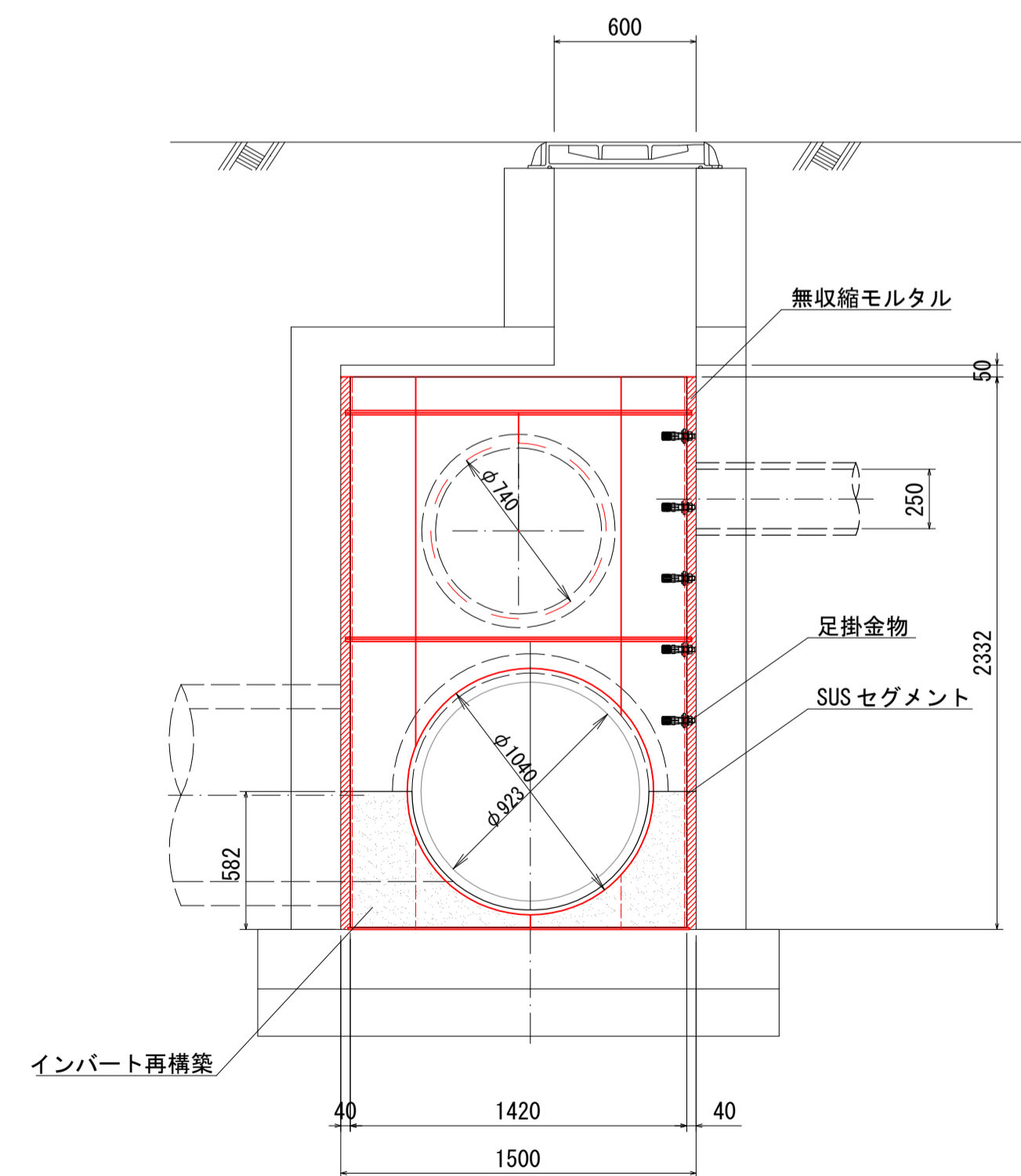
インバートコンクリート復旧



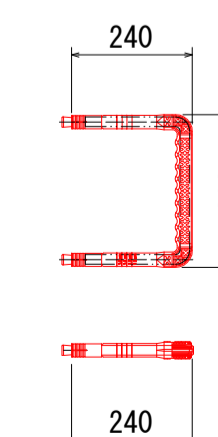
断面図



断面図



足掛け金具参考図 S=1 : 5  
設置個数 N=5個

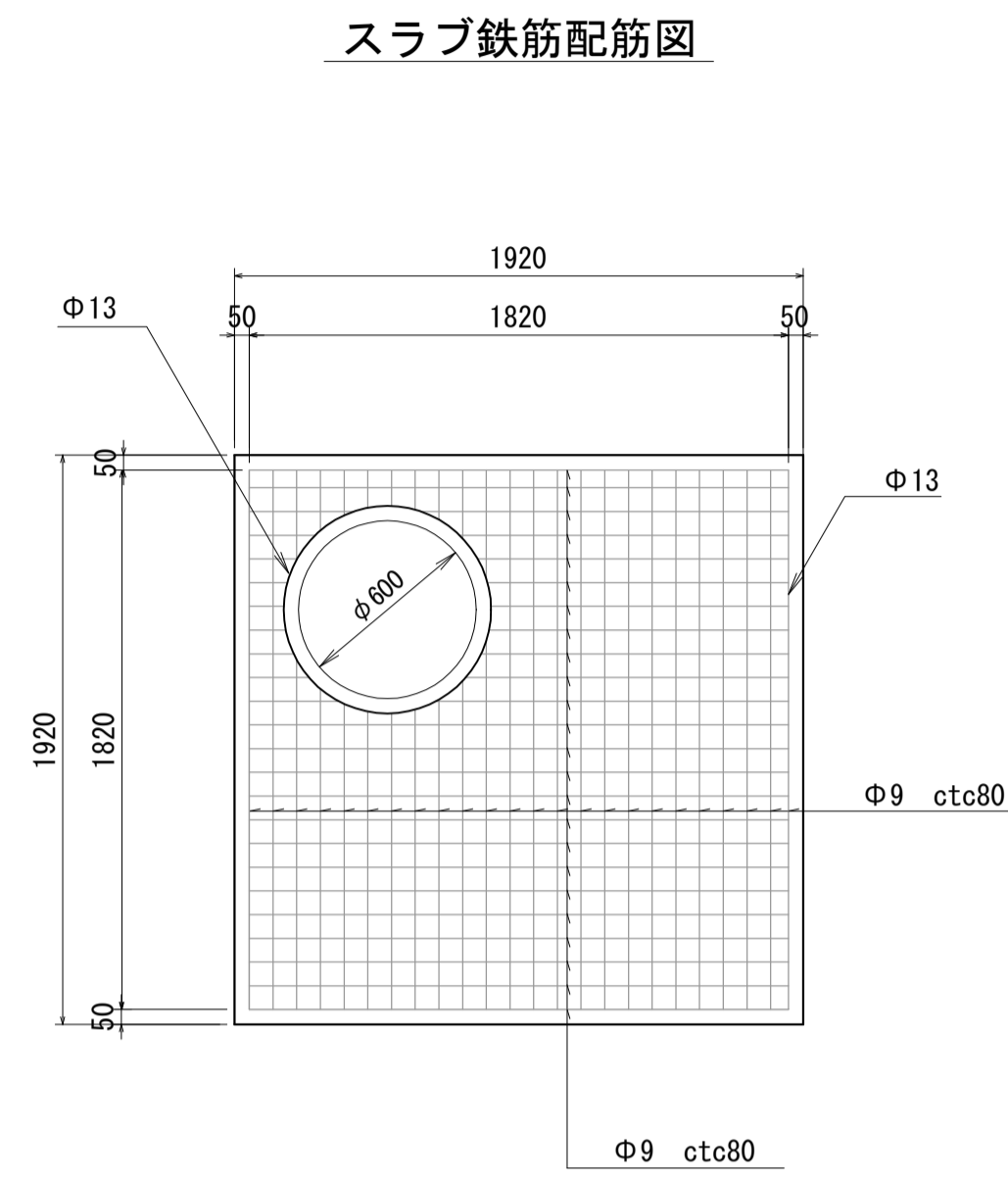
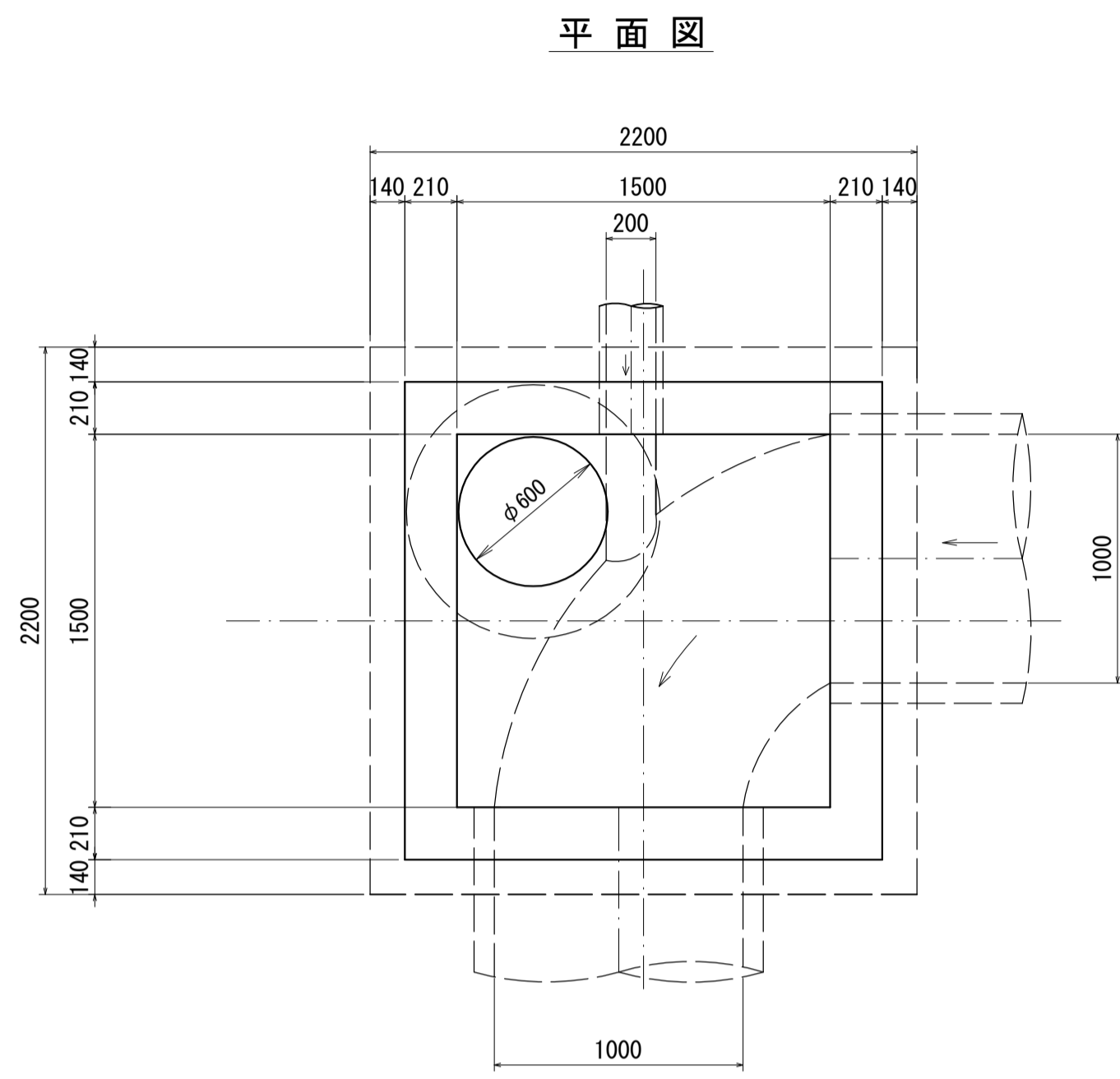


令和5年度 公共下水道			
工事名	中段汚水幹線耐震化その1工事		
箇所名	松本市 本庄2丁目		
図面名	マンホール更生図 No1-1		
縮尺	図示	図面番号	2 / 8
課長	係長	照査	設計
松本市 上下水道局			

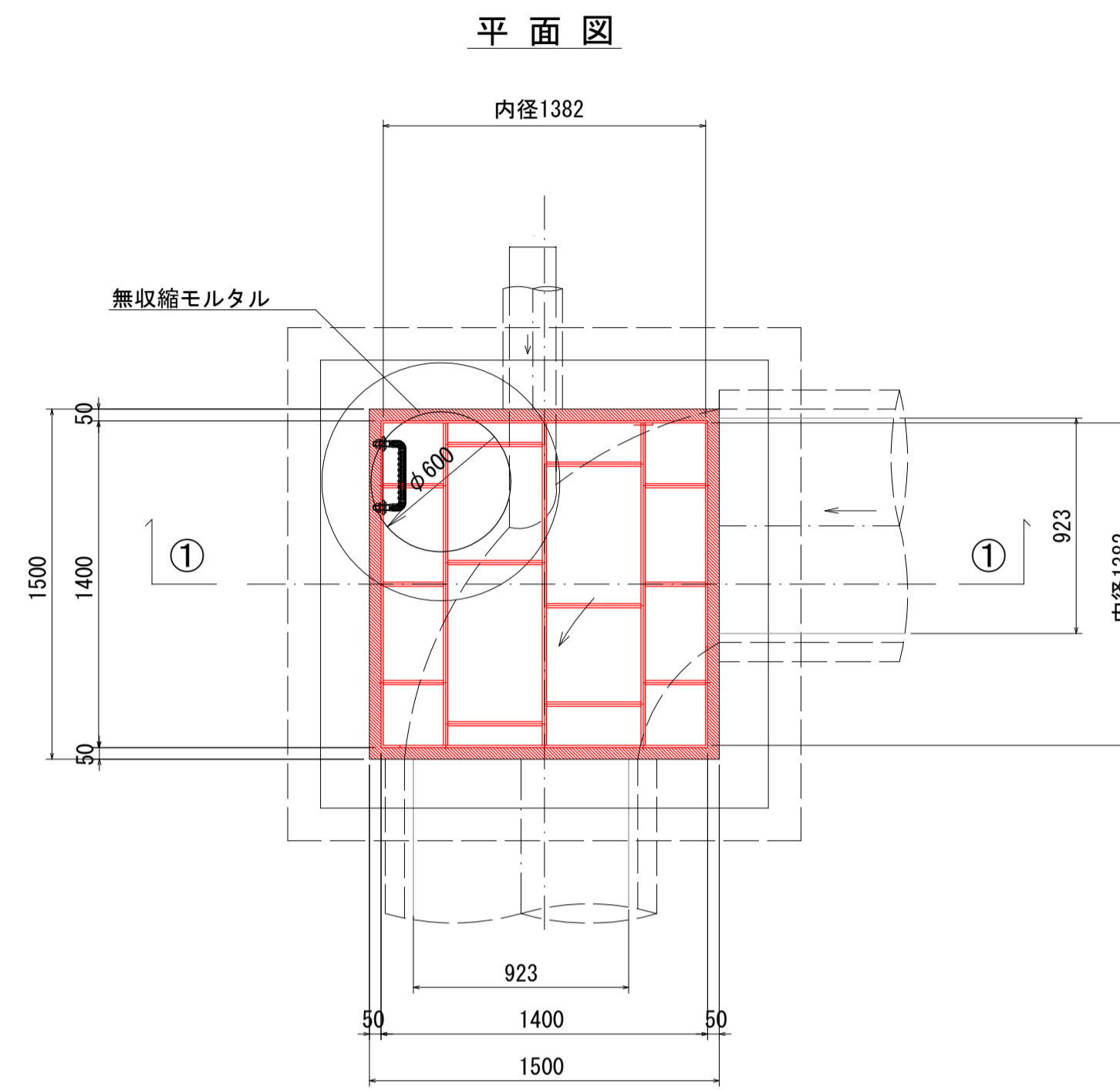


マンホール更生図 No4-2 (D07000400002) S=1 : 25  
バンガード工法

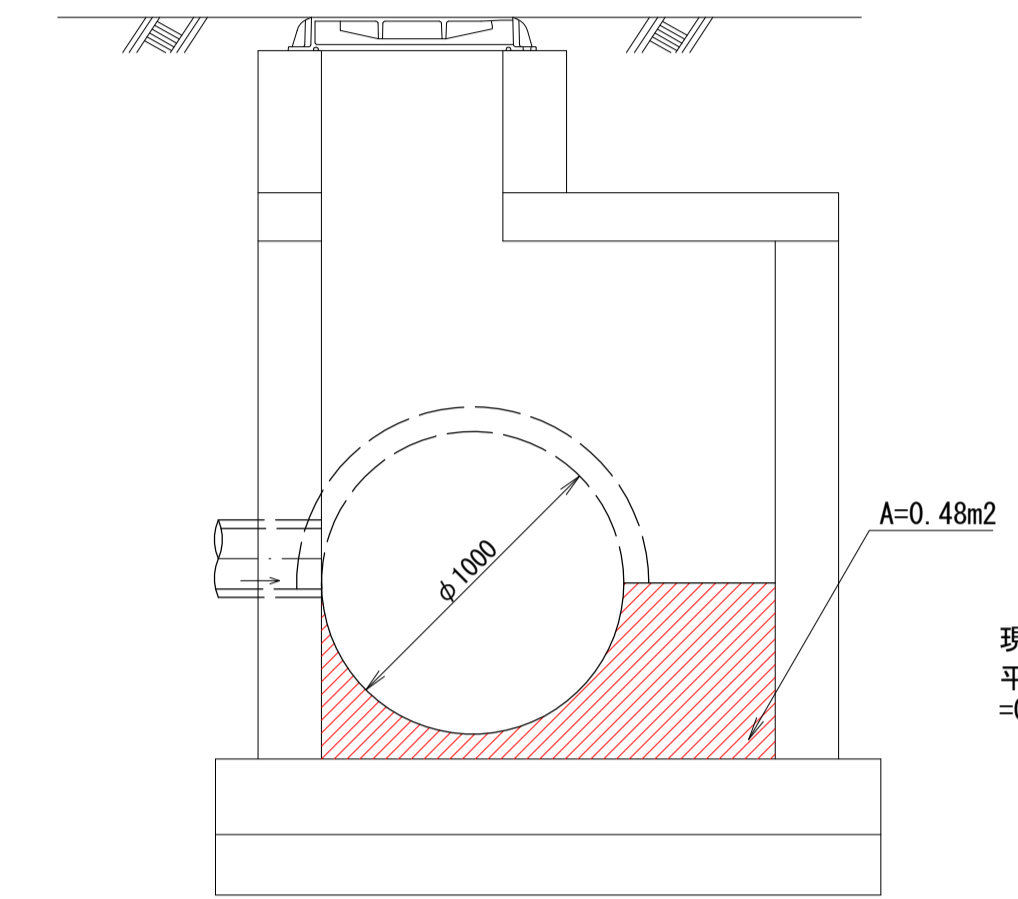
現況図



構造図

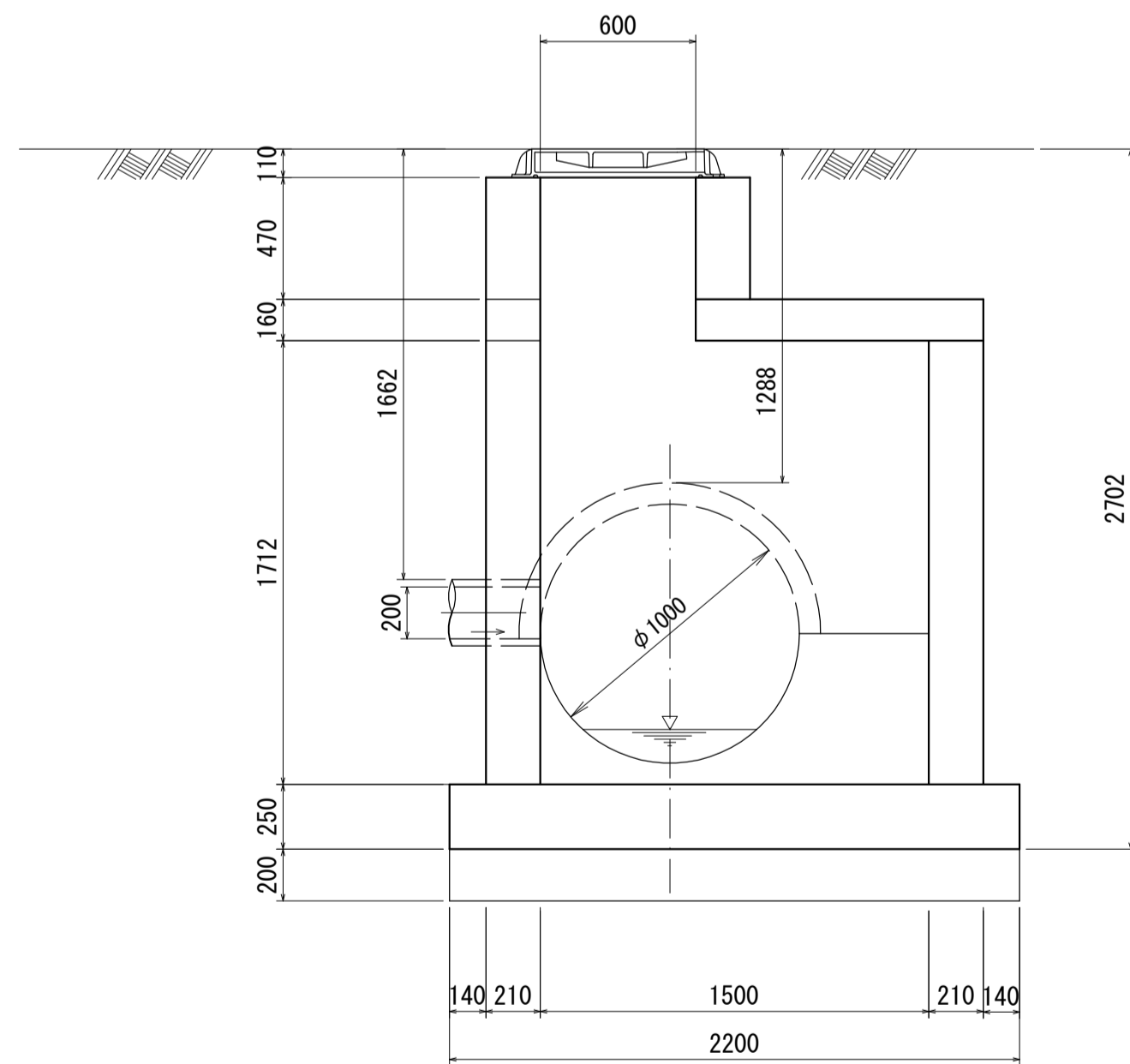


インバートコンクリート取壊し  
①-①断面

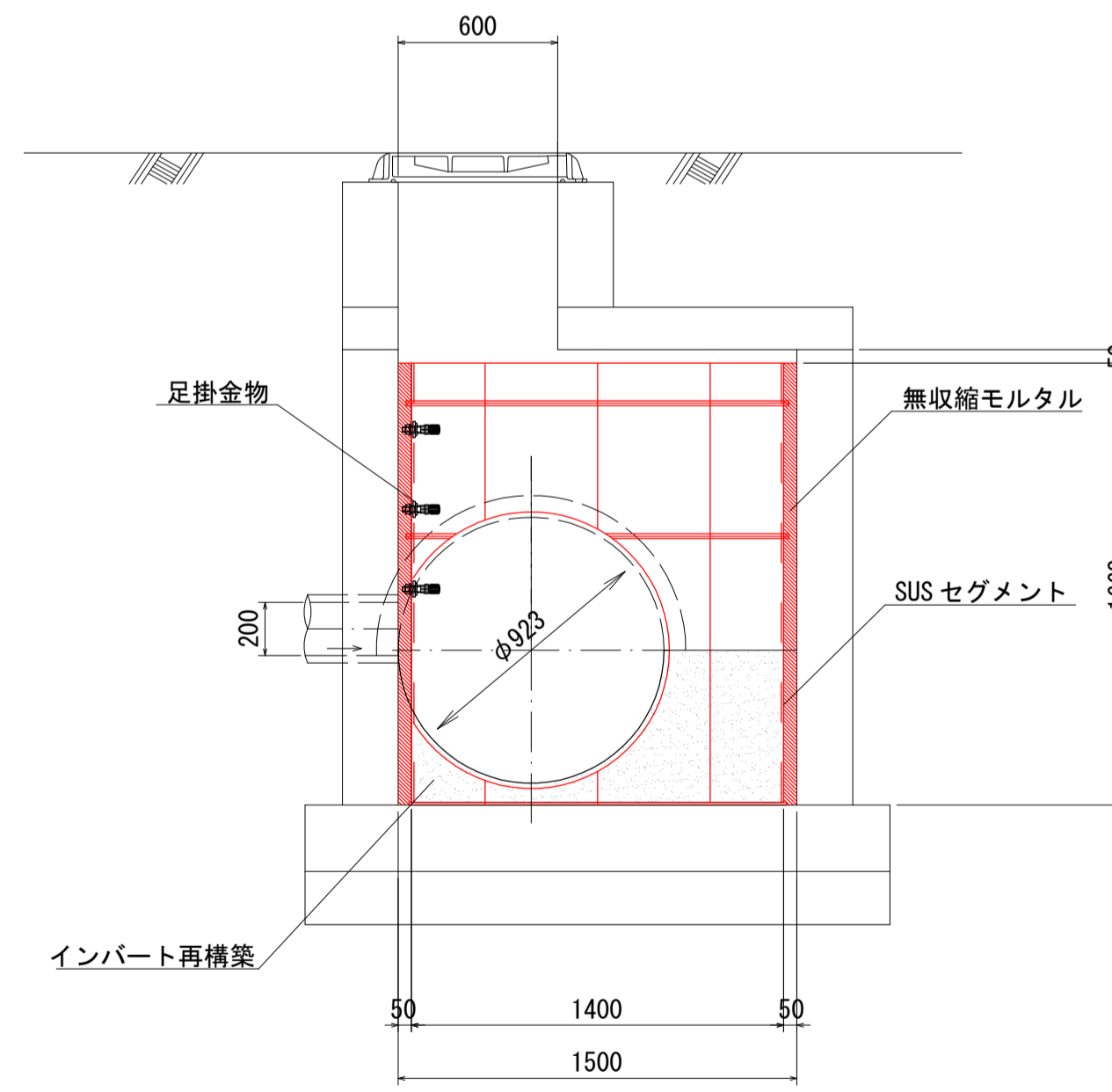


現況インバートコンクリート取壊し  
平均断面積 A × マンホール内流水方向の延長 L  
= 0.48m² × 1.50m = 0.72m³

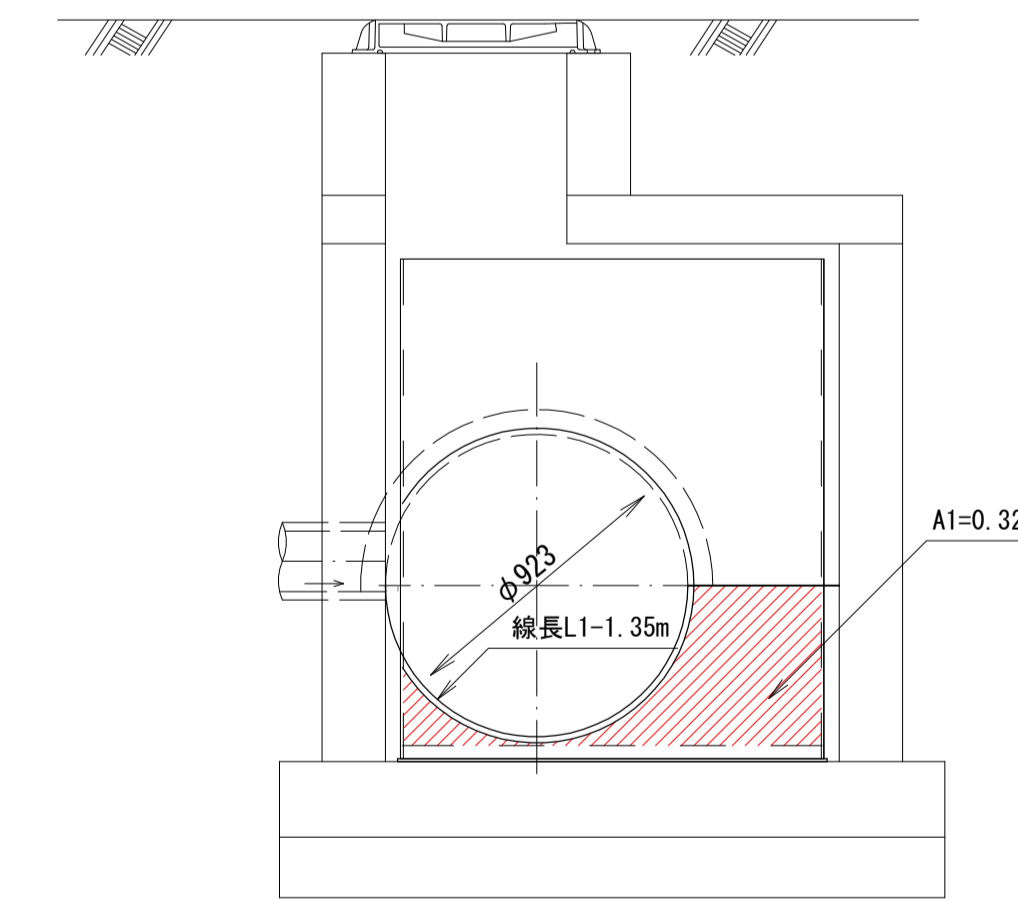
断面図



断面図



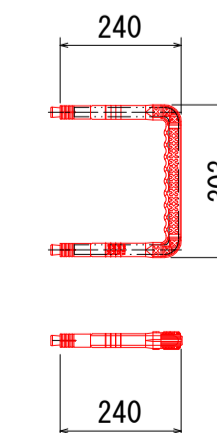
インバートコンクリート復旧



インバートコンクリート復旧  
平均断面積 A1 × マンホール内流水方向の延長 L  
= 0.32m² × 1.38m = 0.44m³

モルタル (t=2cm)  
平均線長 L1 × マンホール内流水方向の延長 L2  
= 1.35m × 1.38m = 1.86m²

足掛け金具参考図 S=1 : 5  
設置個数 N=3個

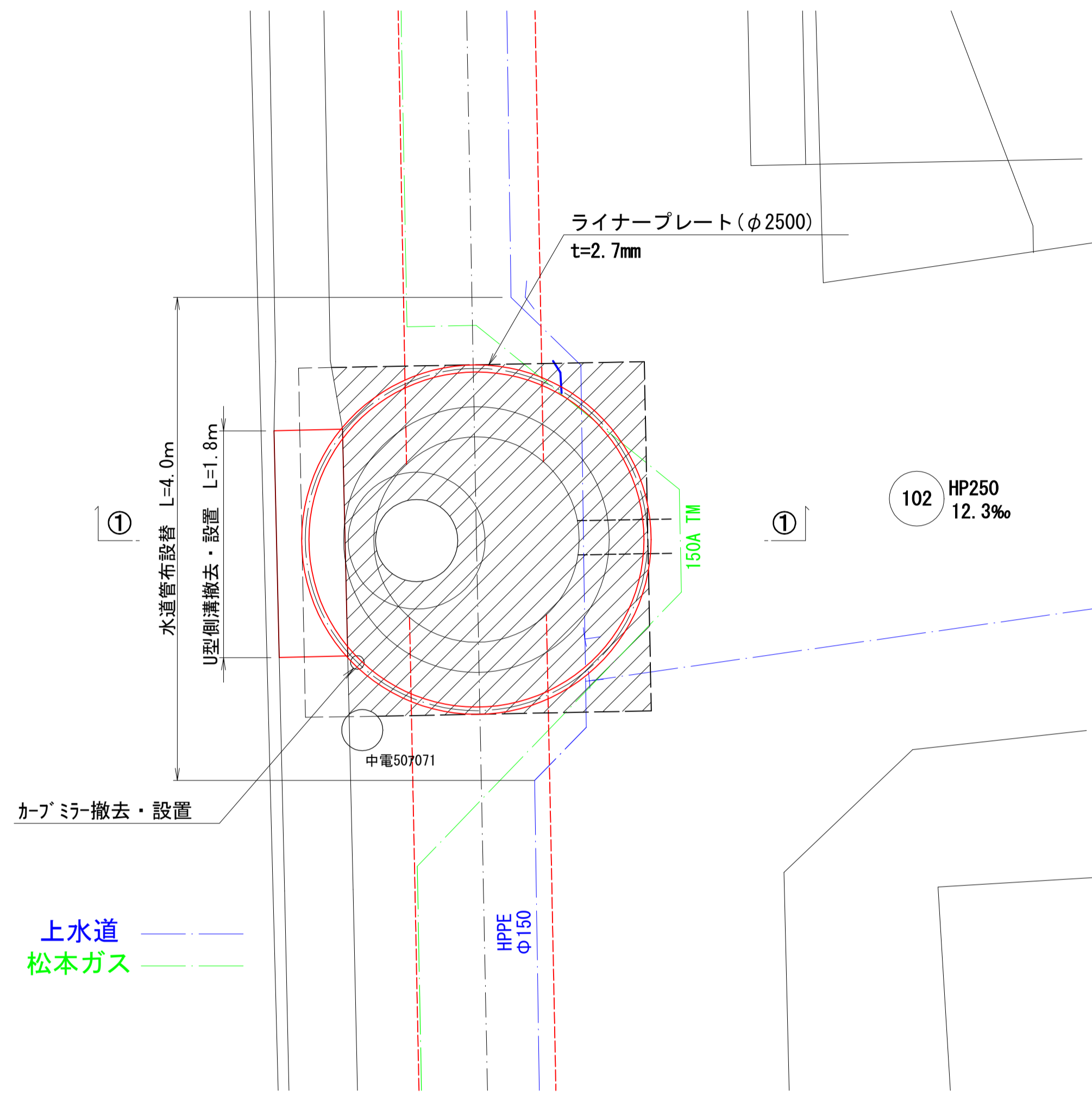


令和5年度 公共下水道	
工事名	中段汚水幹線耐震化その1工事
箇所名	松本市 本庄2丁目
図面名	マンホール更生図 No4-2
縮尺	図示 図面番号 3 / 8
課長	係長 照査 設計
松本市 上下水道局	

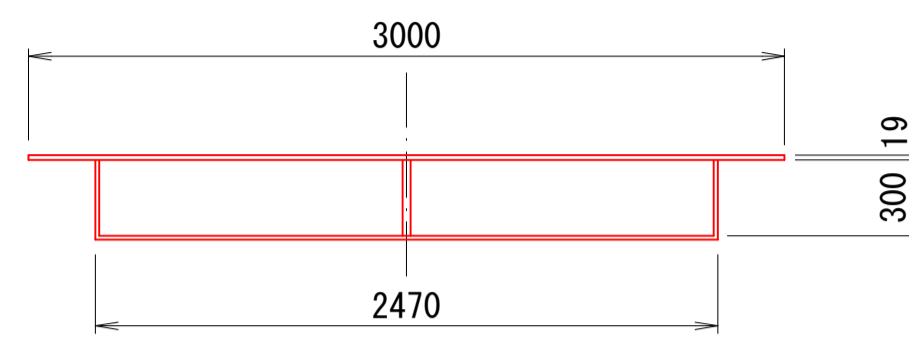
# マンホール更生図 No2-1 (D7000200001)

## RMI工法

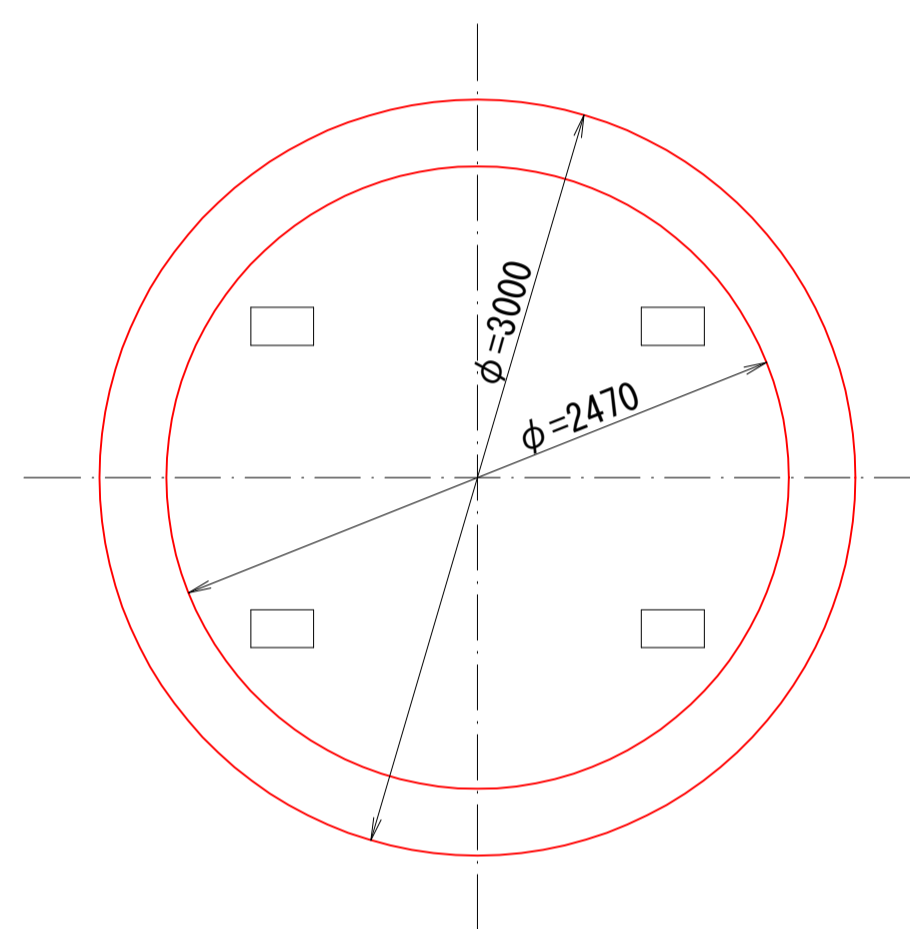
仮設平面図 S=1:30



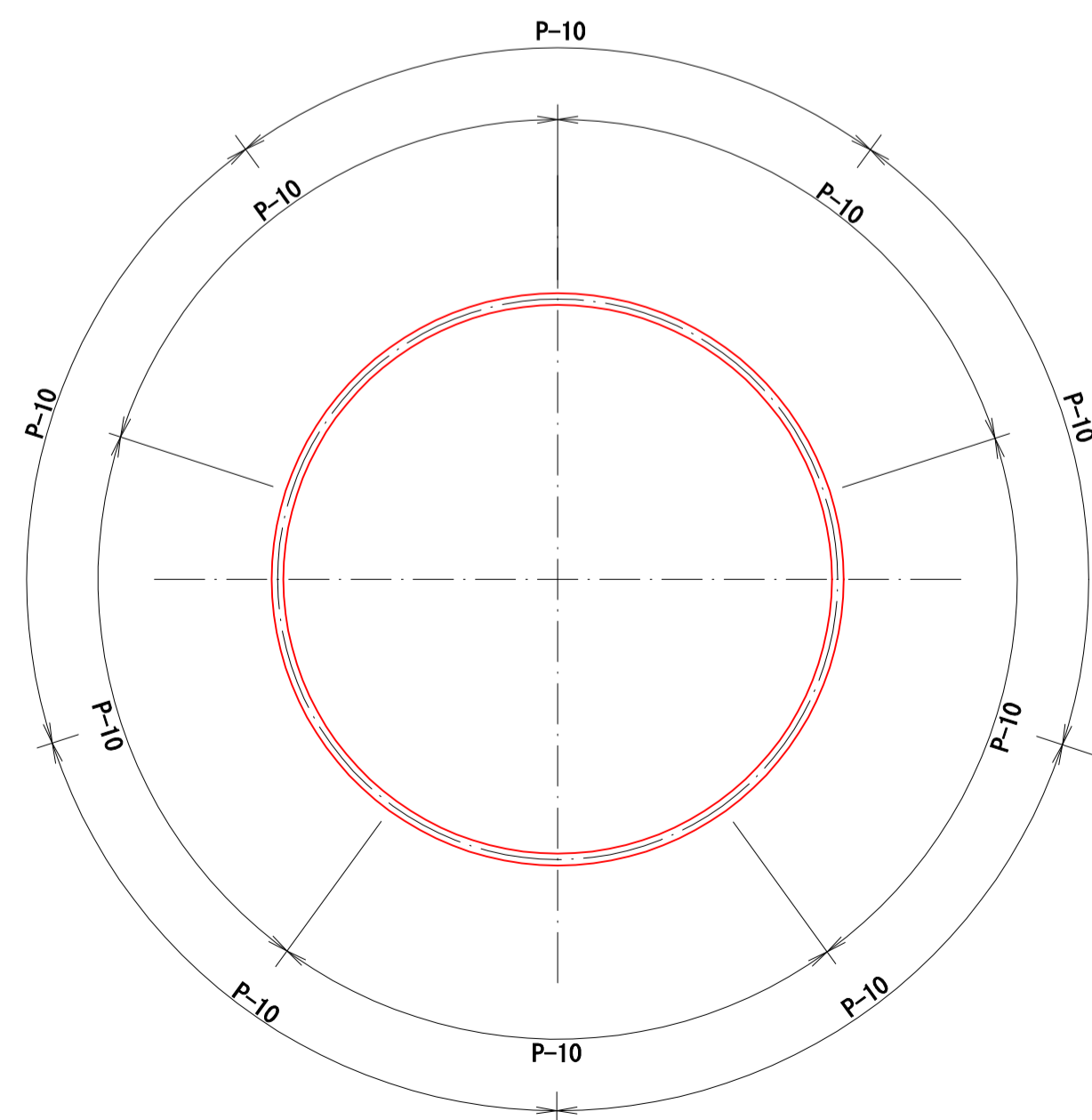
円形覆工板断面図



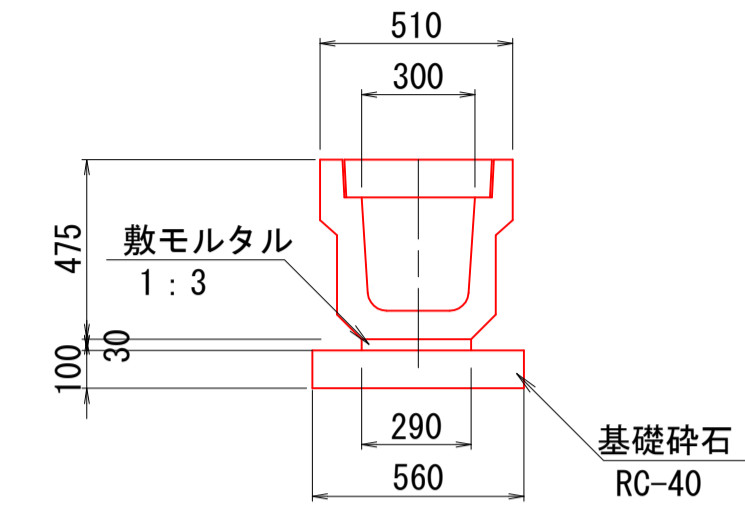
円形覆工板平面図



土留工平面図  
ライナープレート φ2500

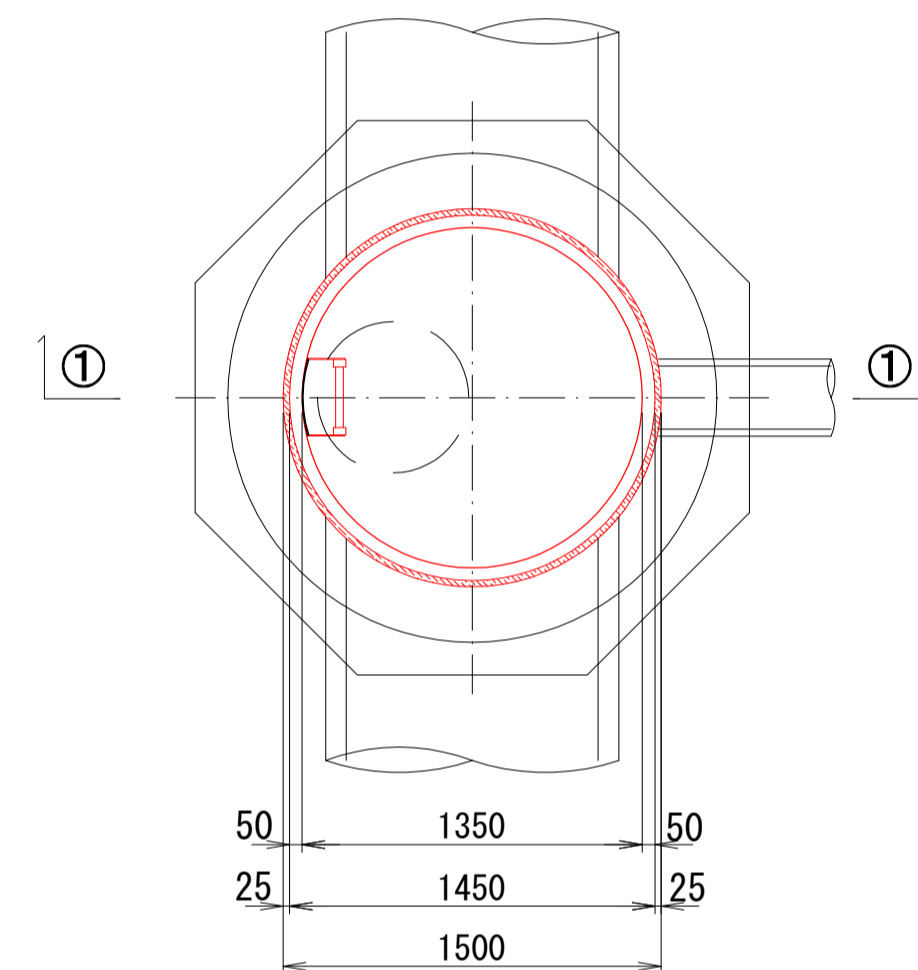


U型側溝撤去・設置構造図 S=1:20  
U300



数量表		(1m当り)	
名称	規格	単位	数量
U型側溝	300型 既設再利用	m	1.0
敷モルタル	1:3	m <sup>3</sup>	0.009
基礎砕石	RC-40 t=100	m <sup>2</sup>	0.6

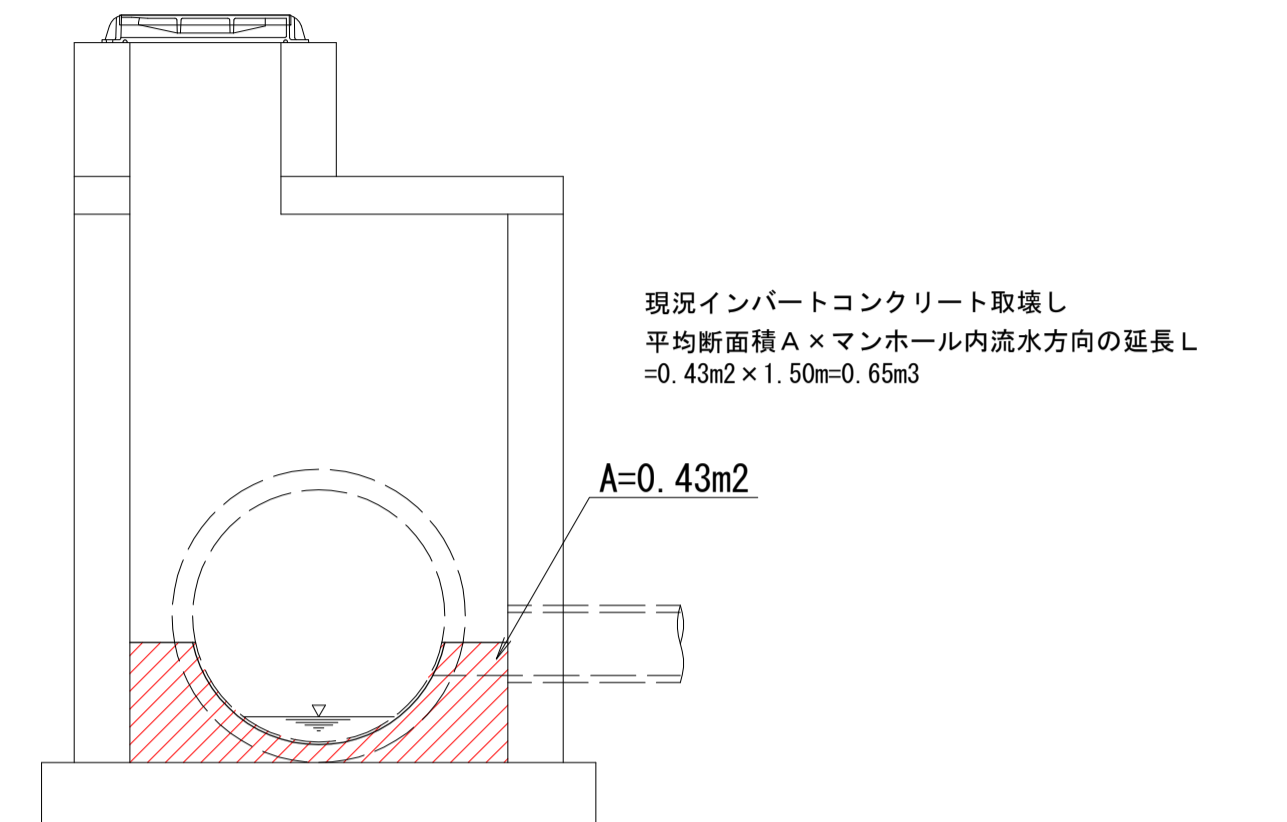
構造図 S=1:30



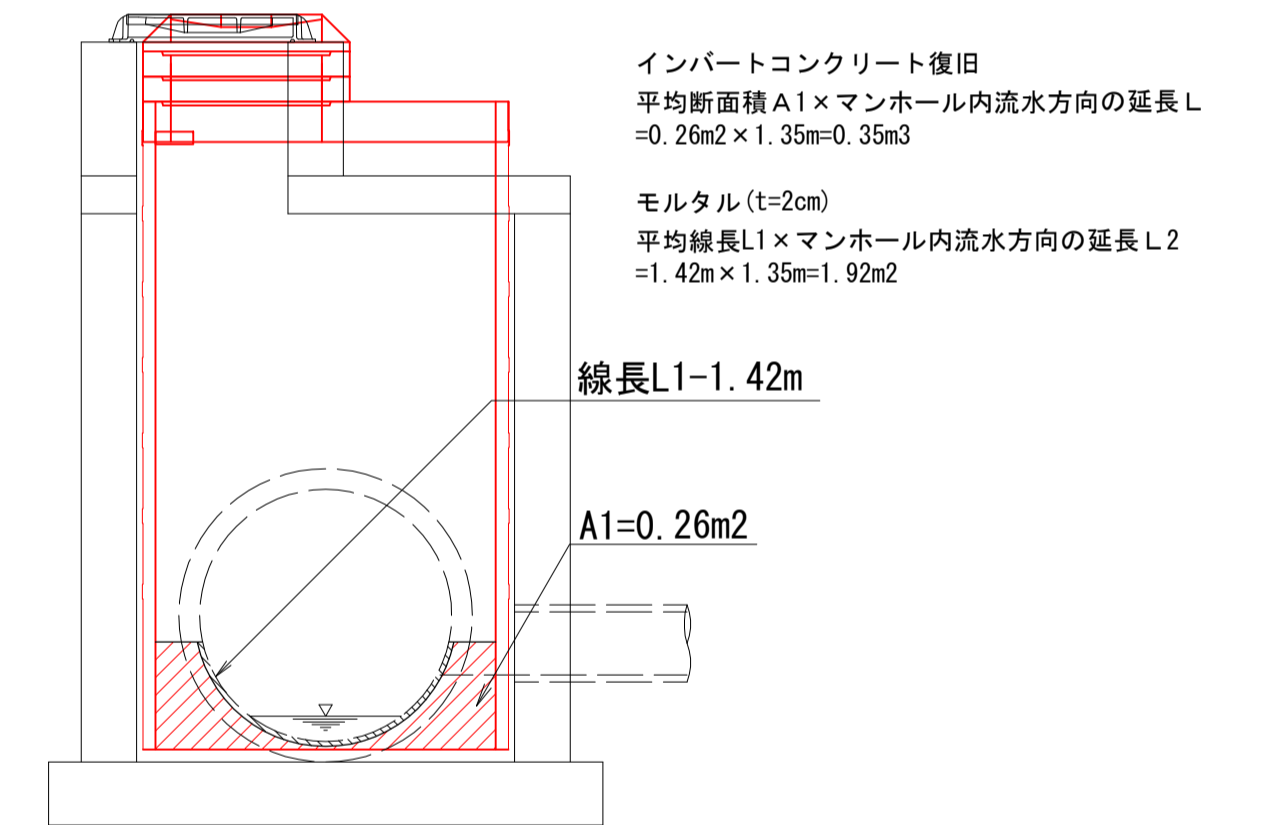
断面図 S=1:30

①-①

インバートコンクリート取壊し

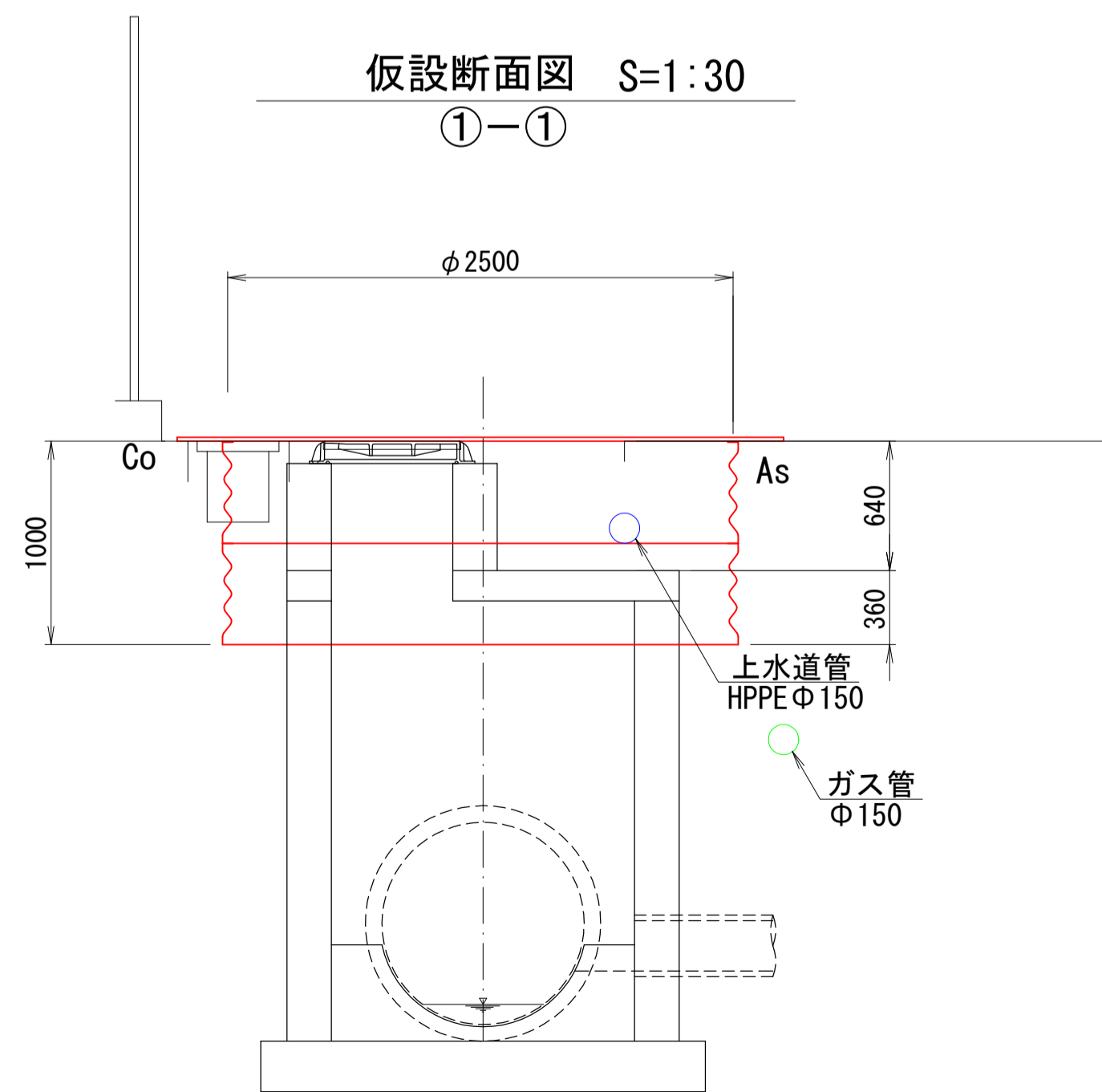


インバートコンクリート復旧



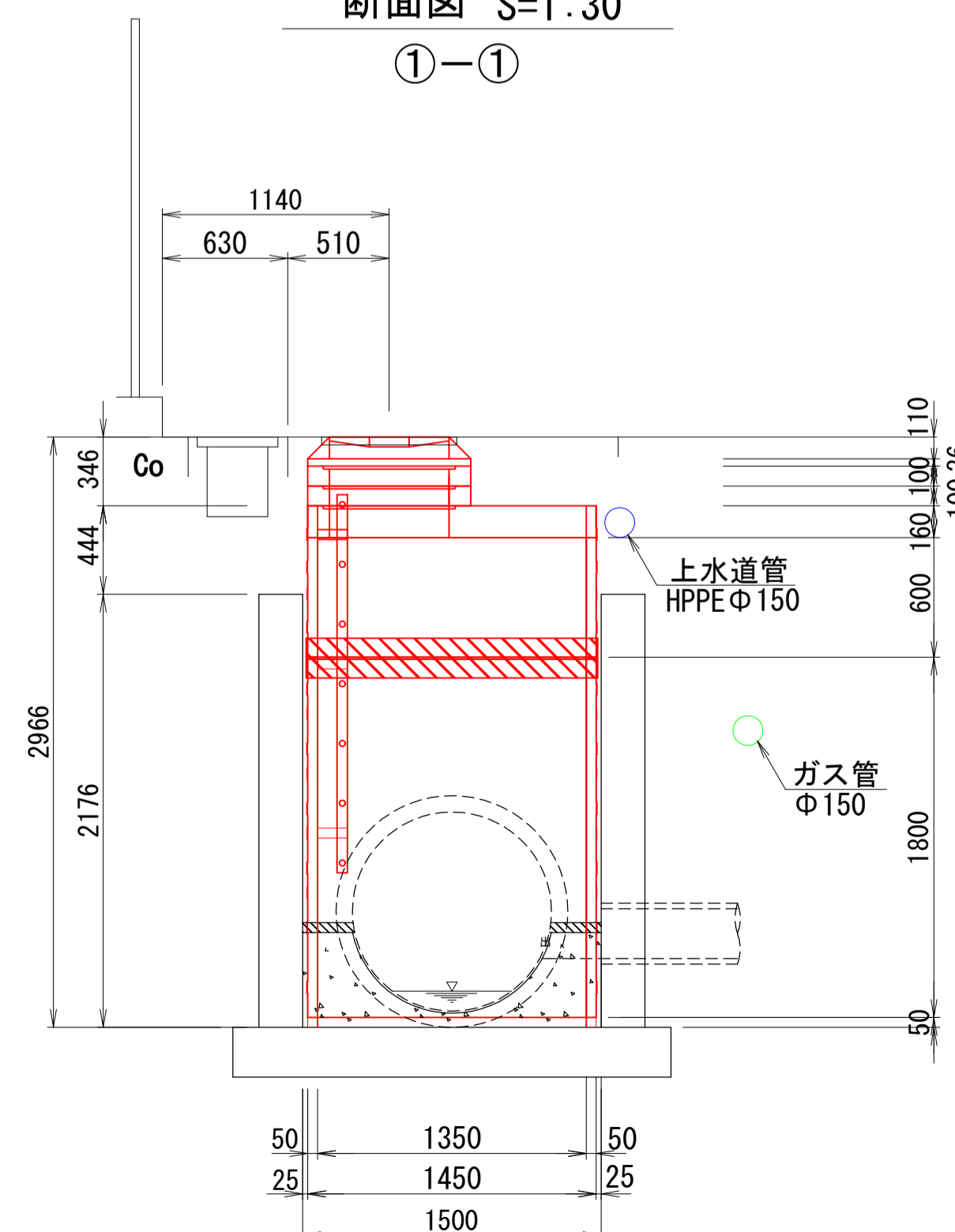
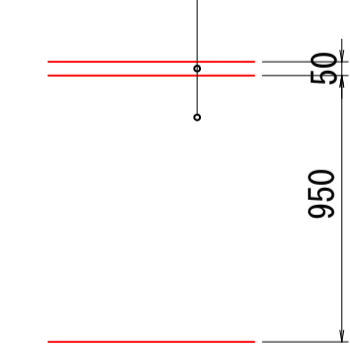
仮設断面図 S=1:30

①-①



舗装復旧工

表層工: 密粒度As20F t=5cm  
路盤工: RC-40 t=95cm

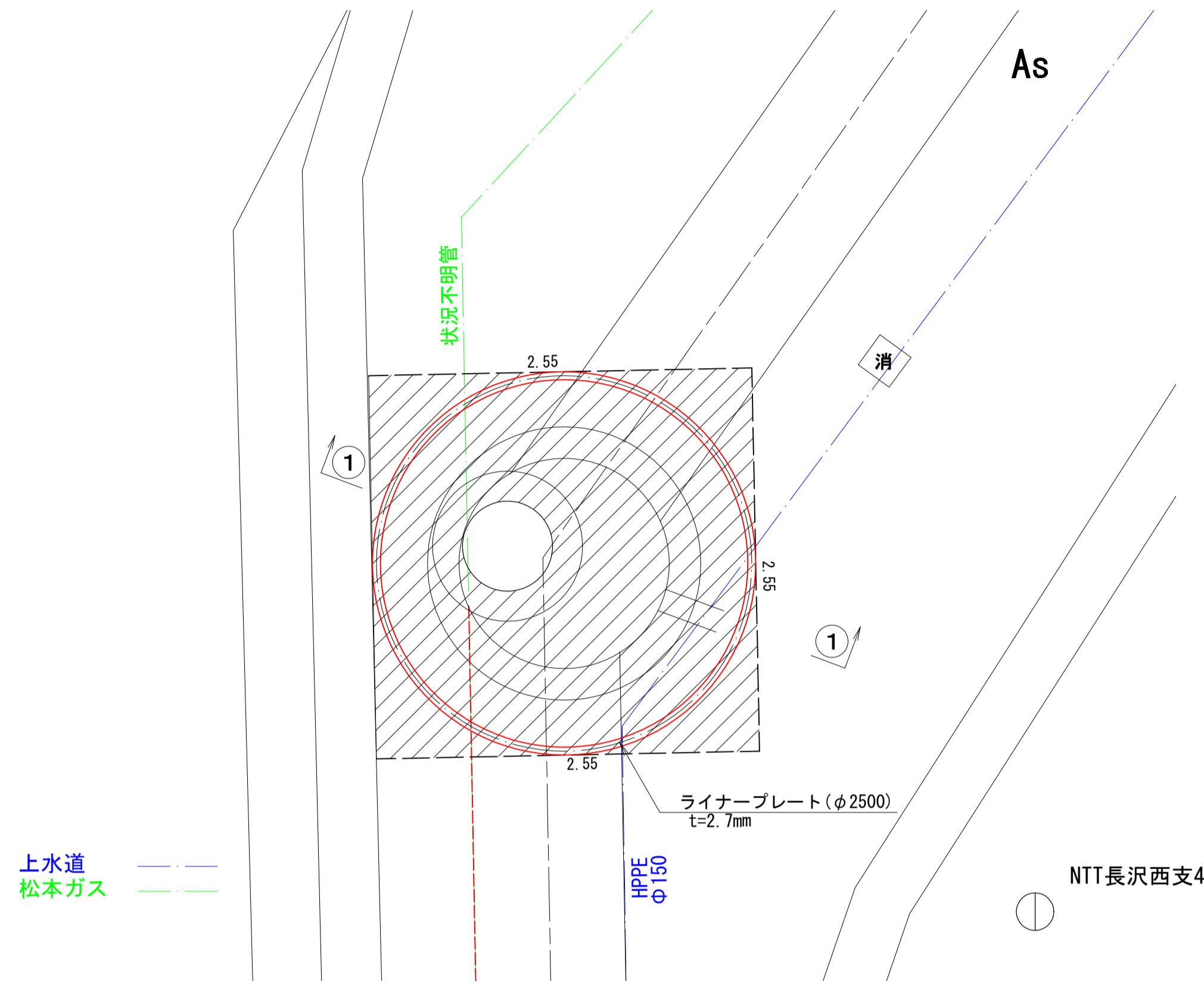


令和5年度 公共下水道			
工事名	中段汚水幹線耐震化その1工事		
箇所名	松本市 本庄2丁目		
図面名	マンホール更生図 No2-1		
縮尺	図示	図面番号	4 / 8
課長	係長	照査	設計
松本市 上下水道局			

# マンホール更生図 No2-2 (D7000200002)

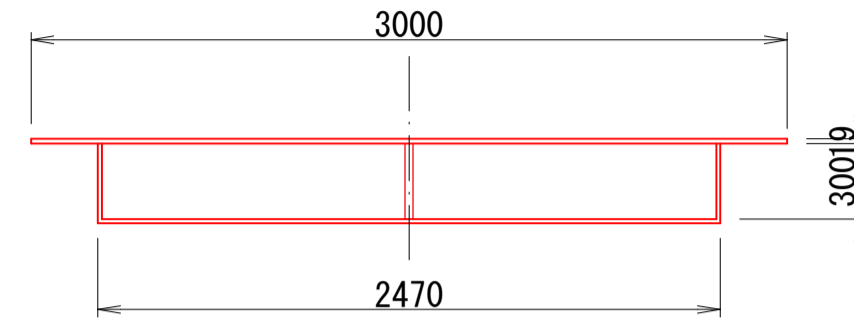
## RMI工法

仮設平面図 S=1:30

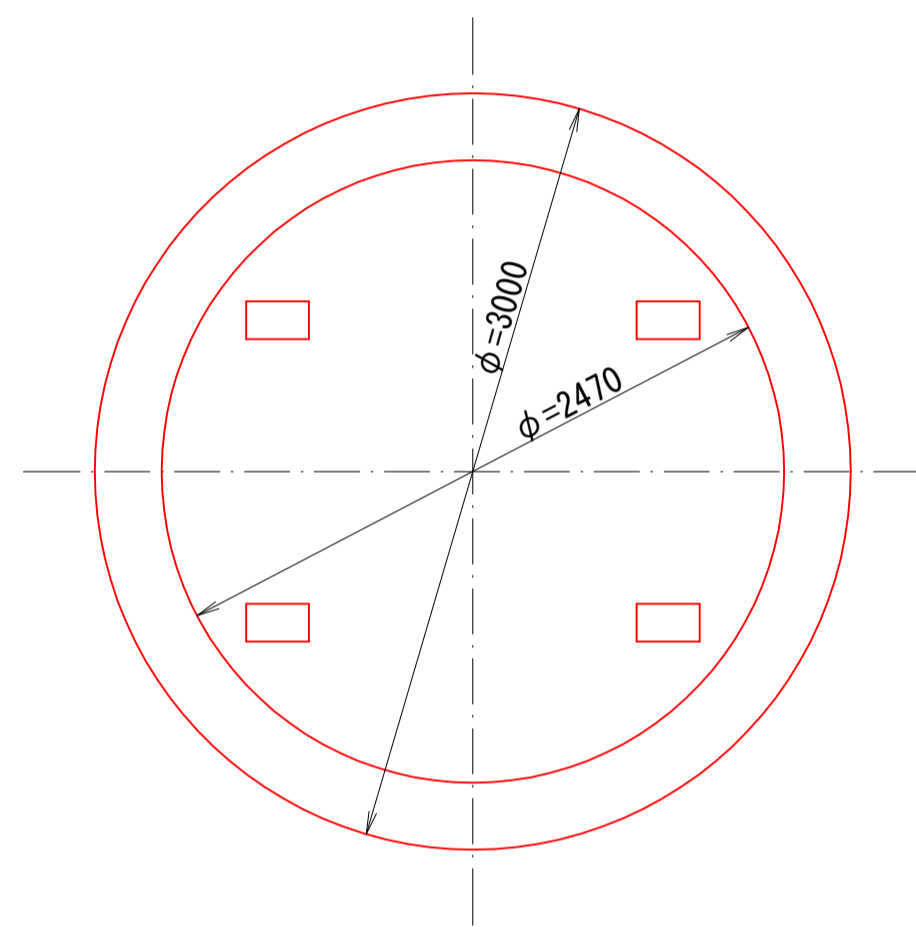


上水道  
松本ガス

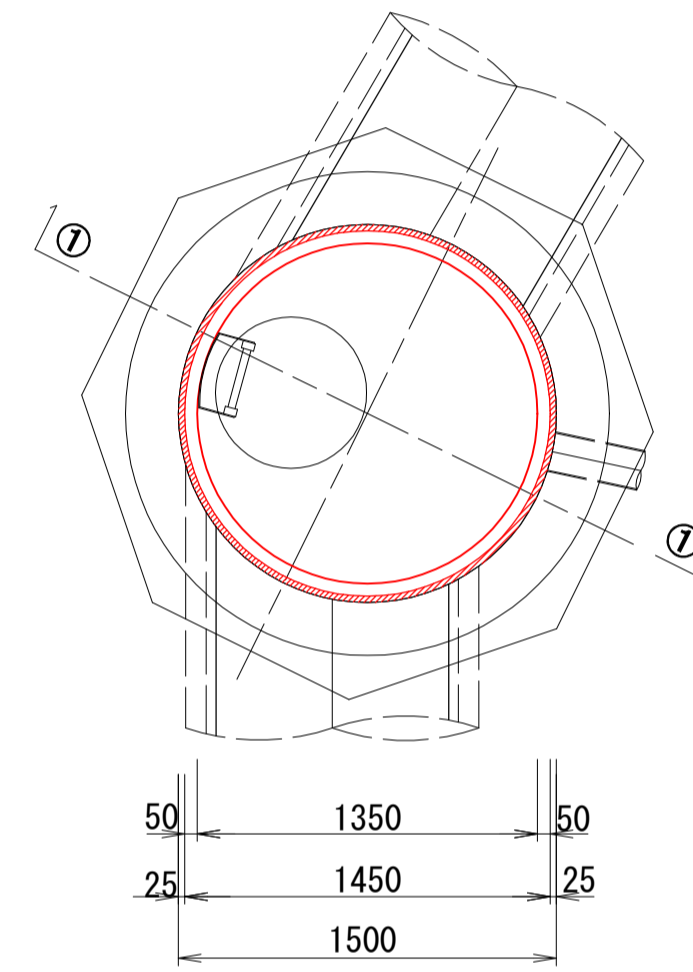
円形覆工板断面図



円形覆工板平面図



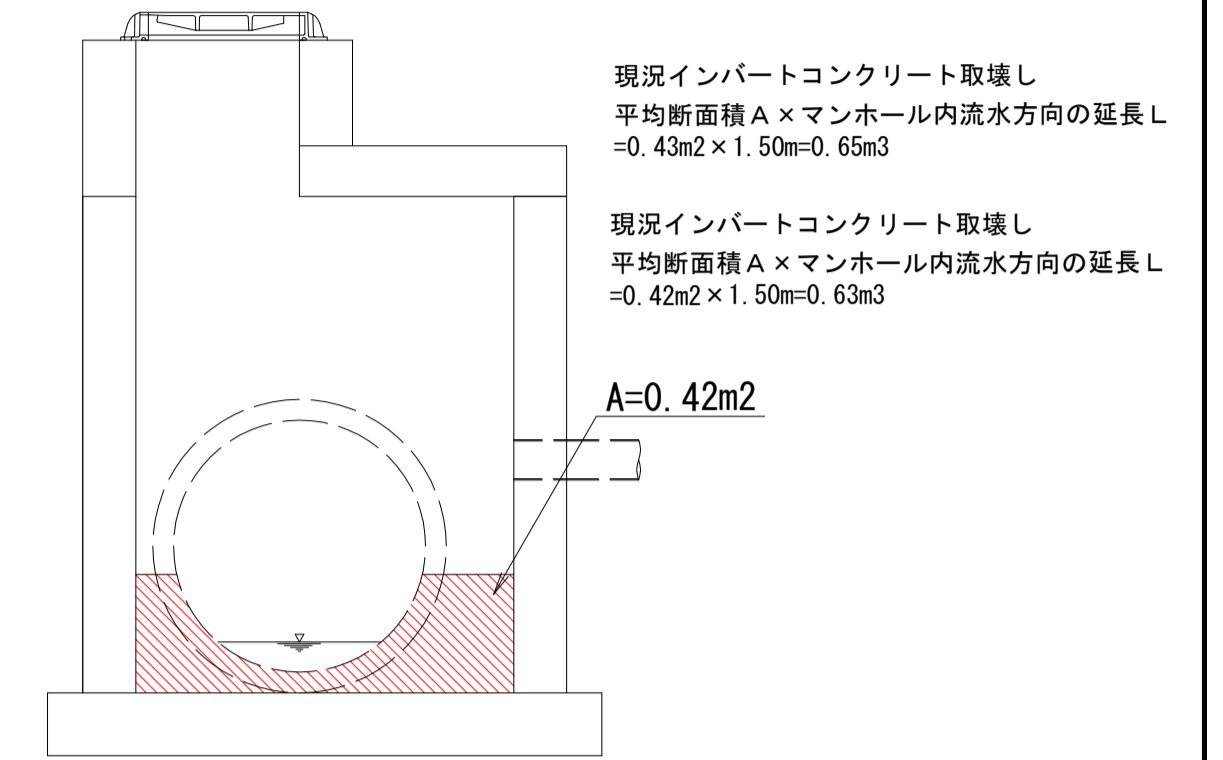
構造図 S=1:30



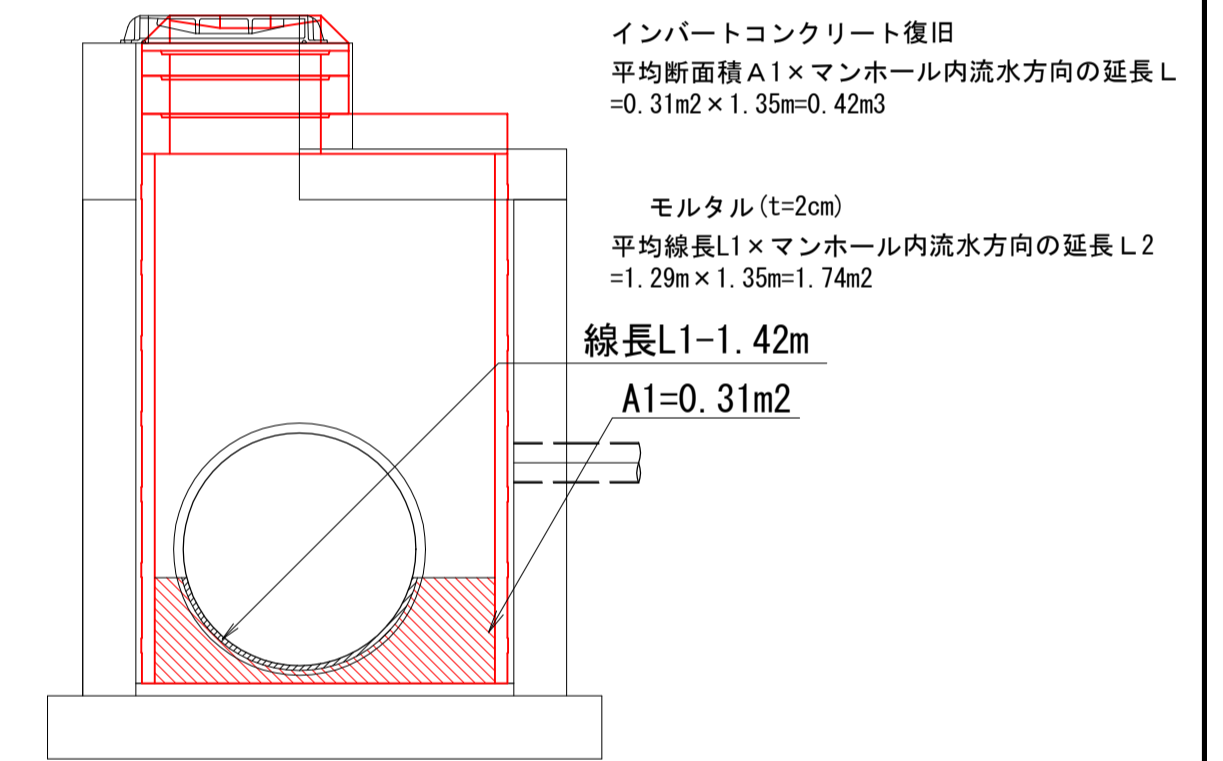
断面図 S=1:30

1-1

インパートコンクリート取壊し

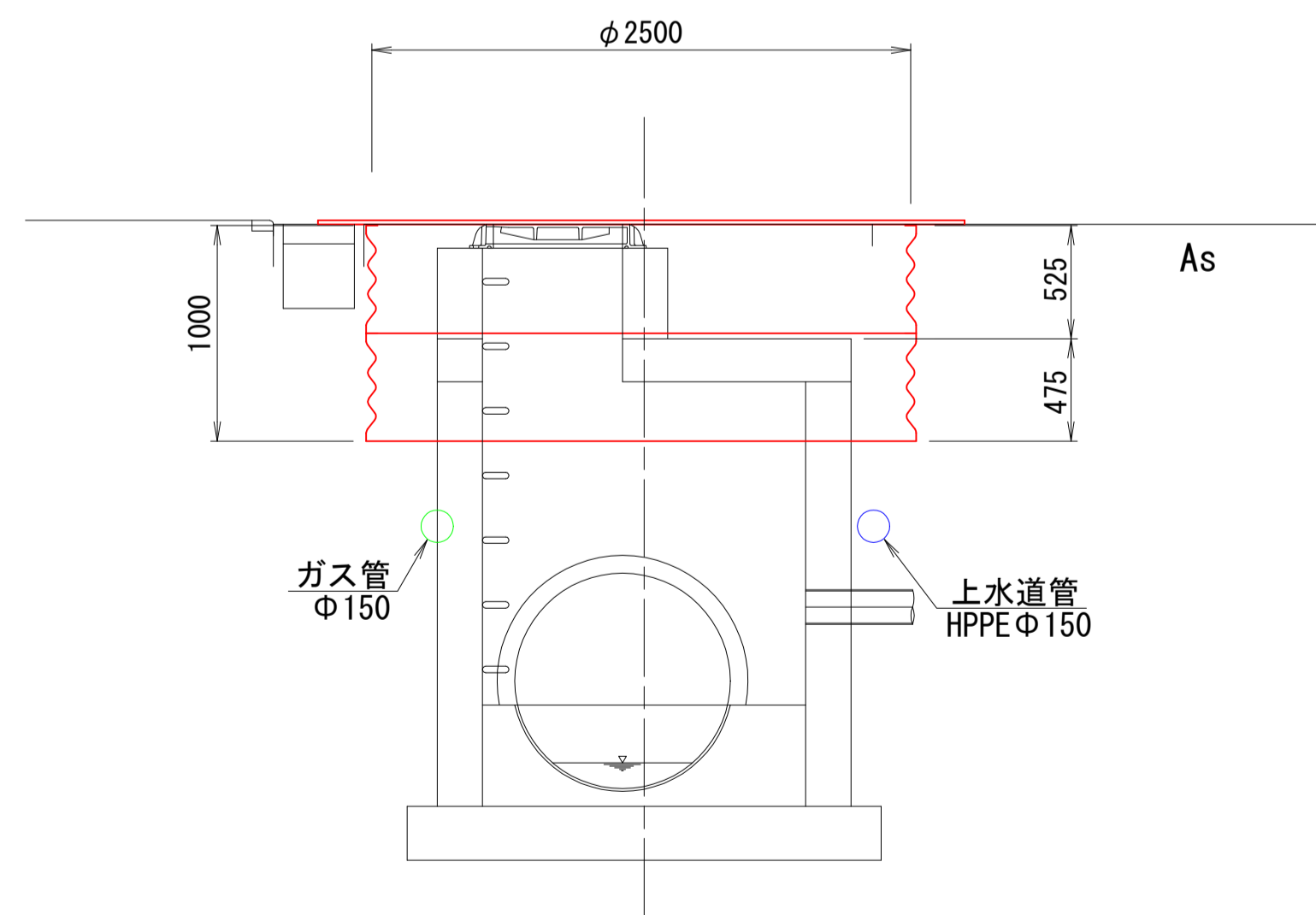


インパートコンクリート復旧

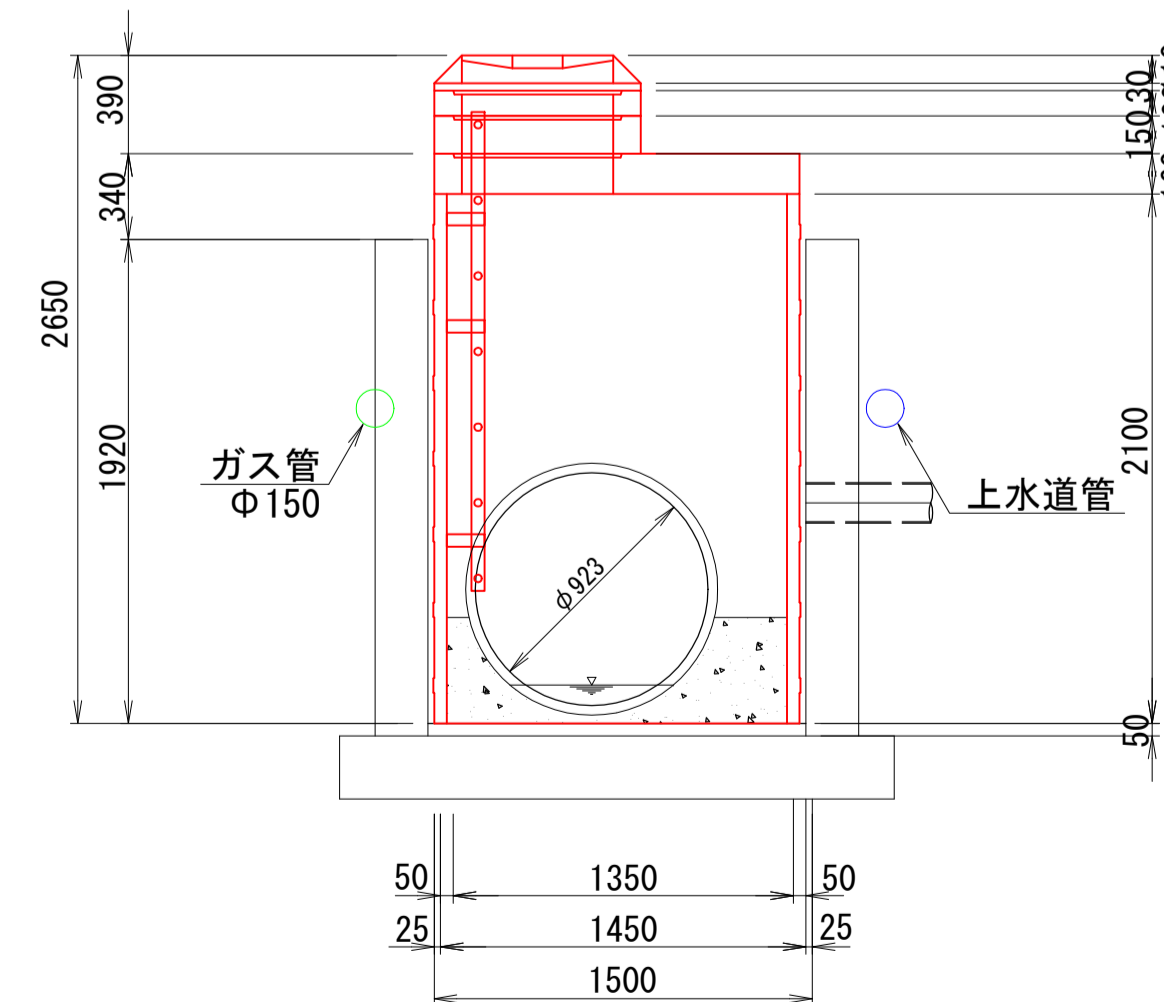
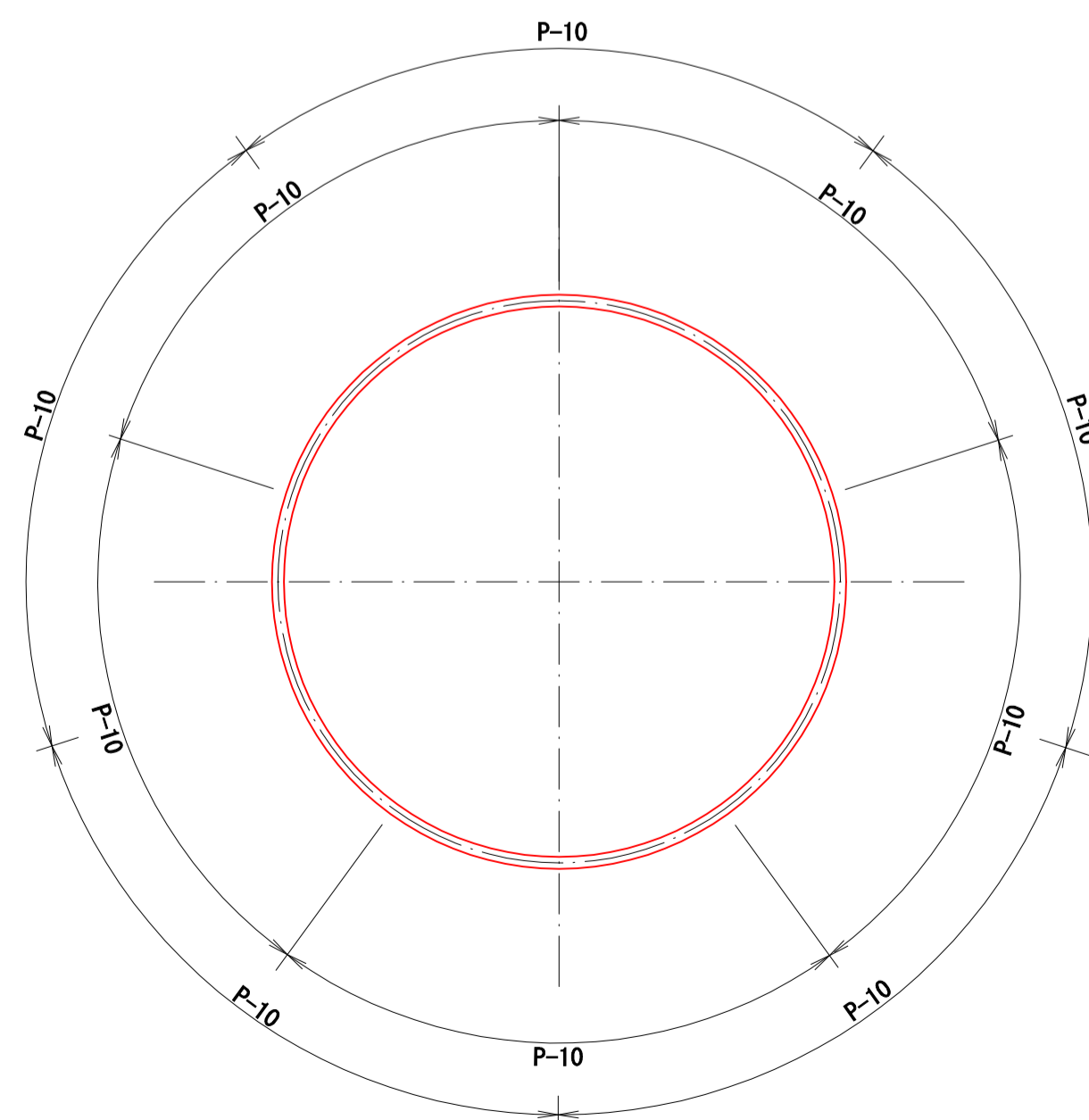


仮設断面図 S=1:30

1-1

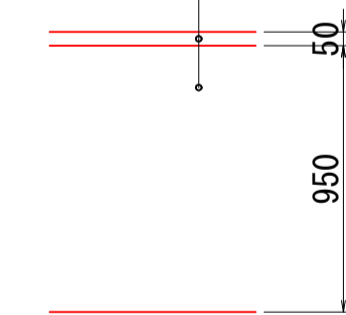


土留工平面図  
ライナープレート φ2500



舗装復旧工

表層工: 密粒度As20F t=5cm  
路盤工: RC-40 t=95cm



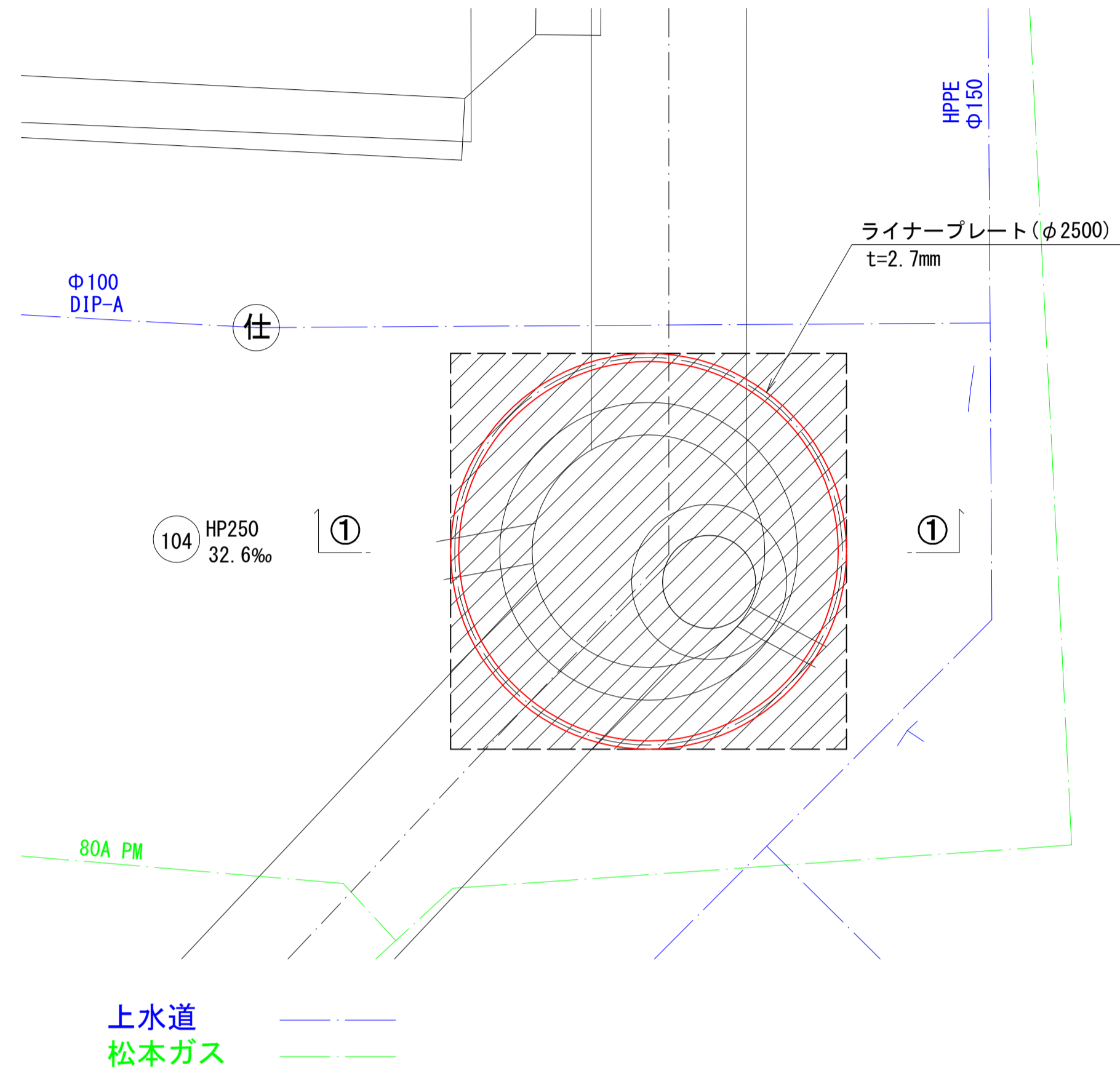
令和5年度 公共下水道			
工事名	中段汚水幹線耐震化その1工事		
箇所名	松本市 本庄2丁目		
図面名	マンホール更生図 No2-2		
縮尺	図示	図面番号	5 / 8
課長	係長	照査	設計
松本市 上下水道局			



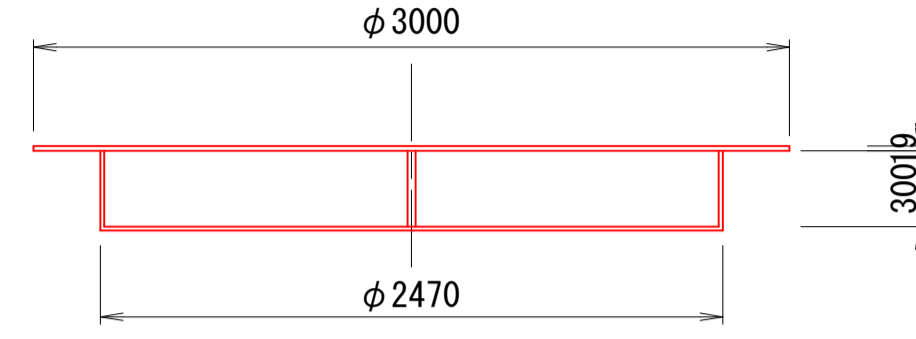
# マンホール更生図 No3-1 (D7000300001)

## RMI工法

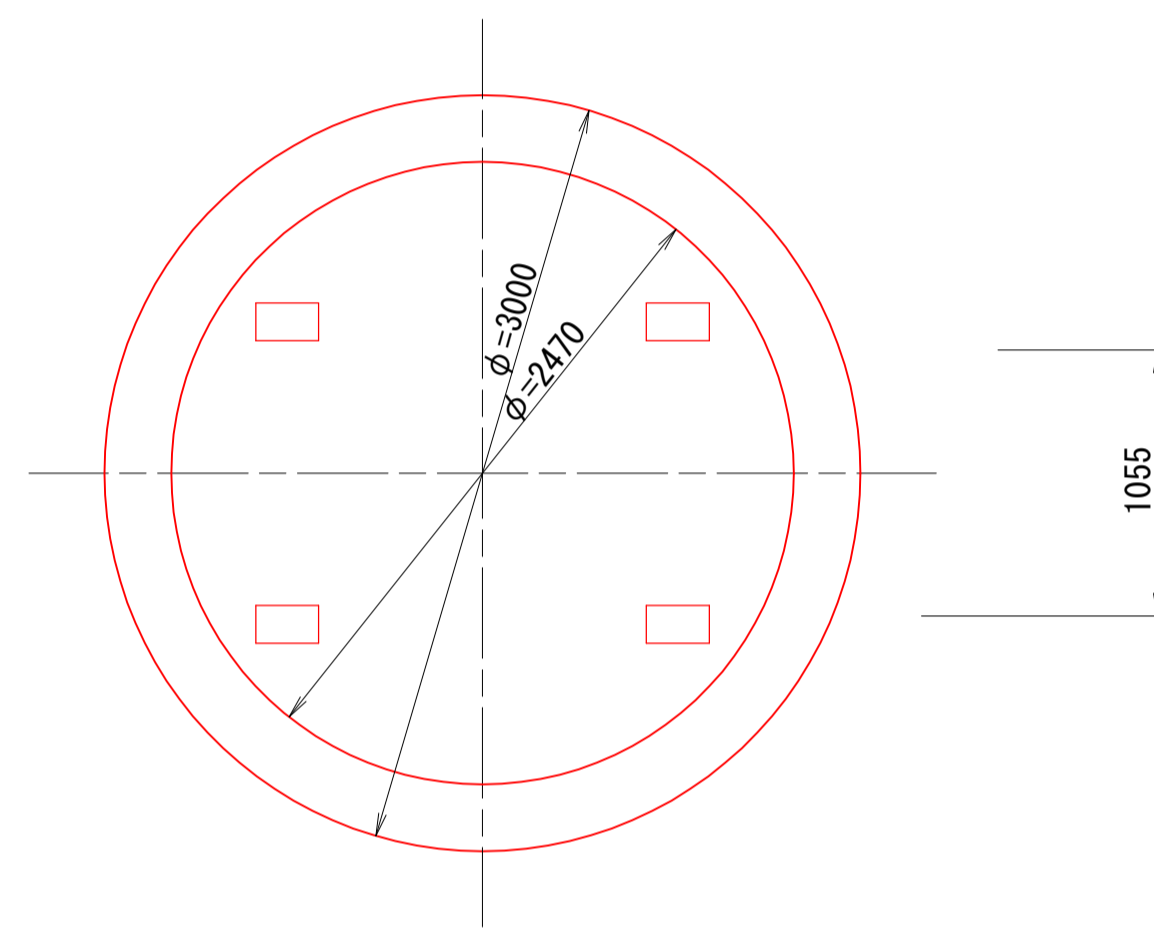
仮設平面図 S=1:30



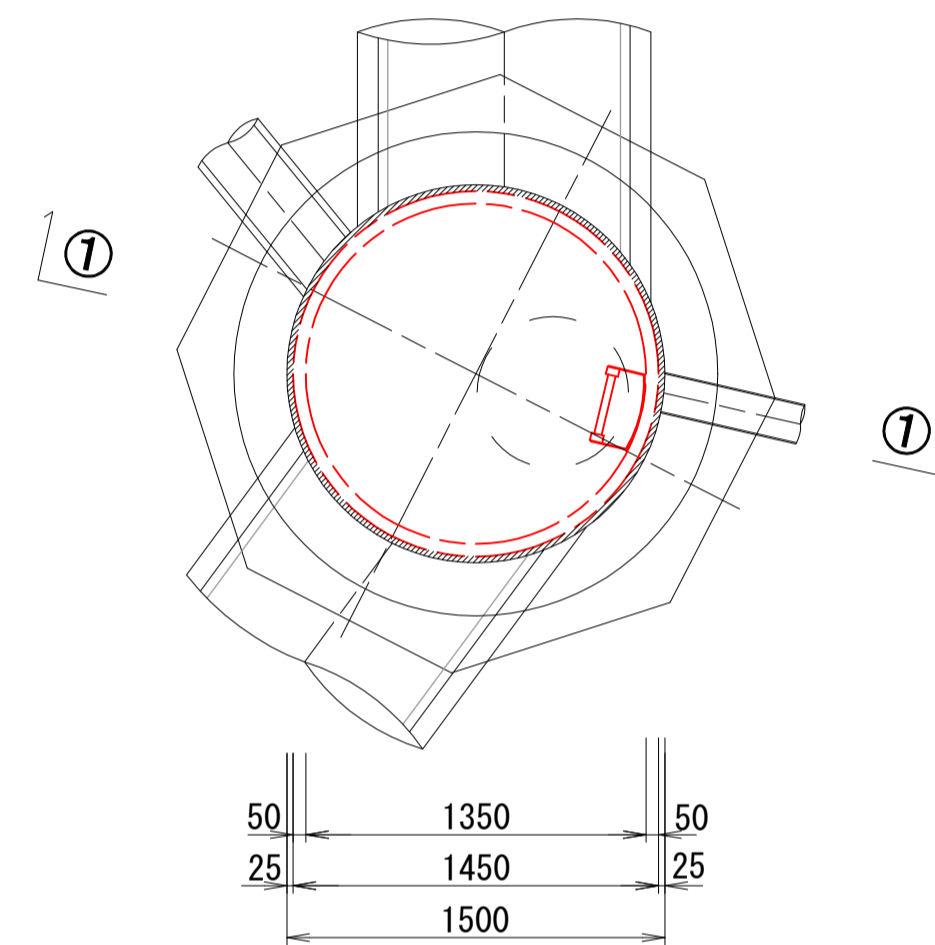
円形覆工板断面図



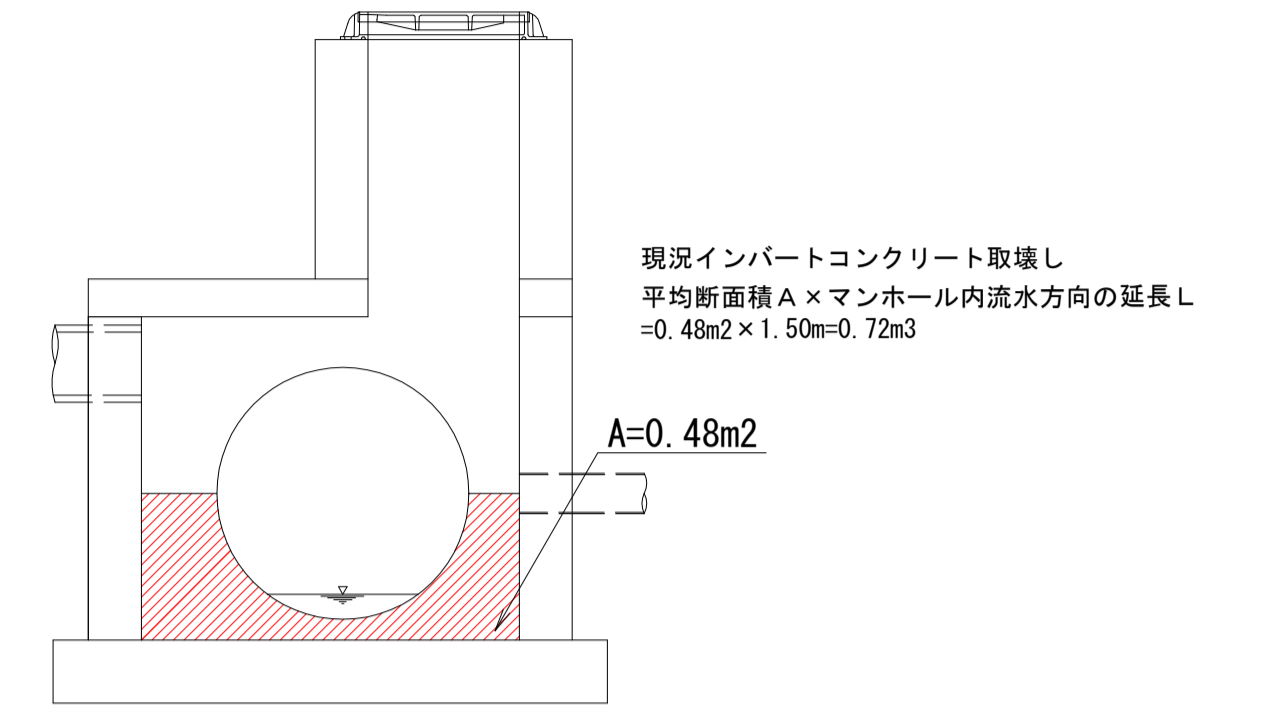
円形覆工板平面図



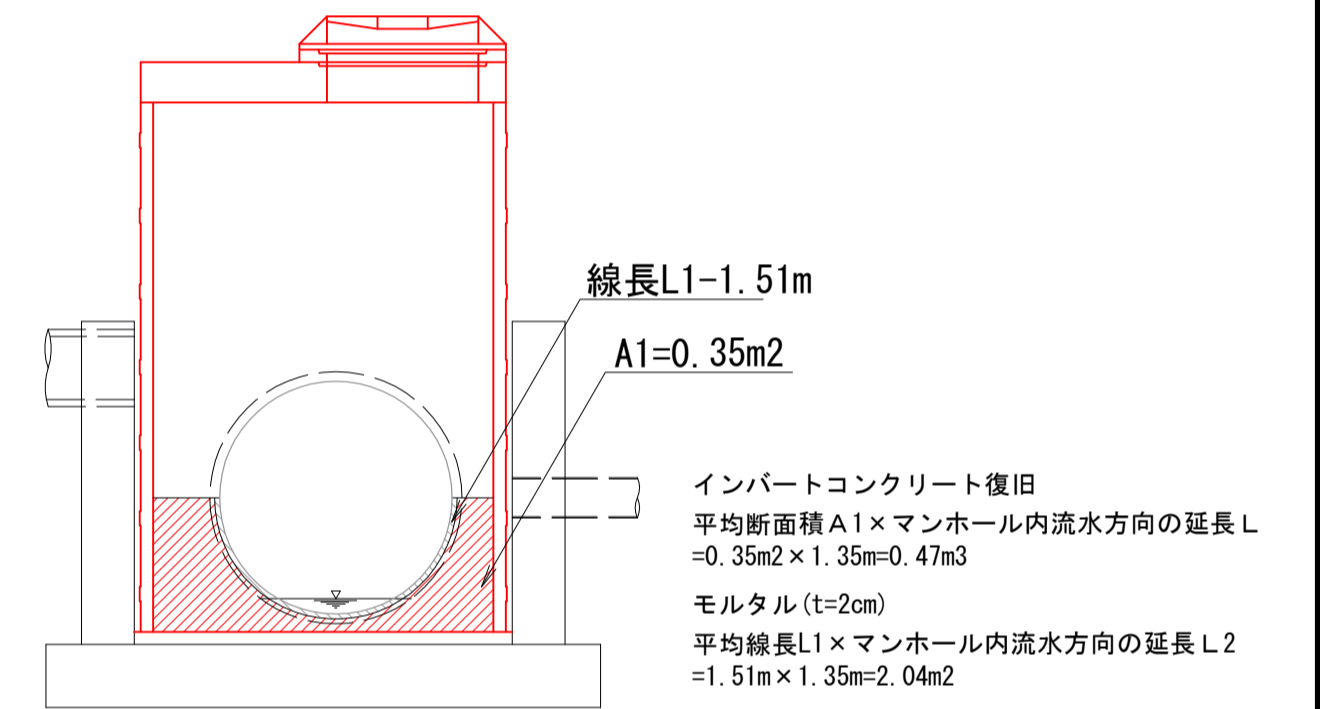
構造図 S=1:30



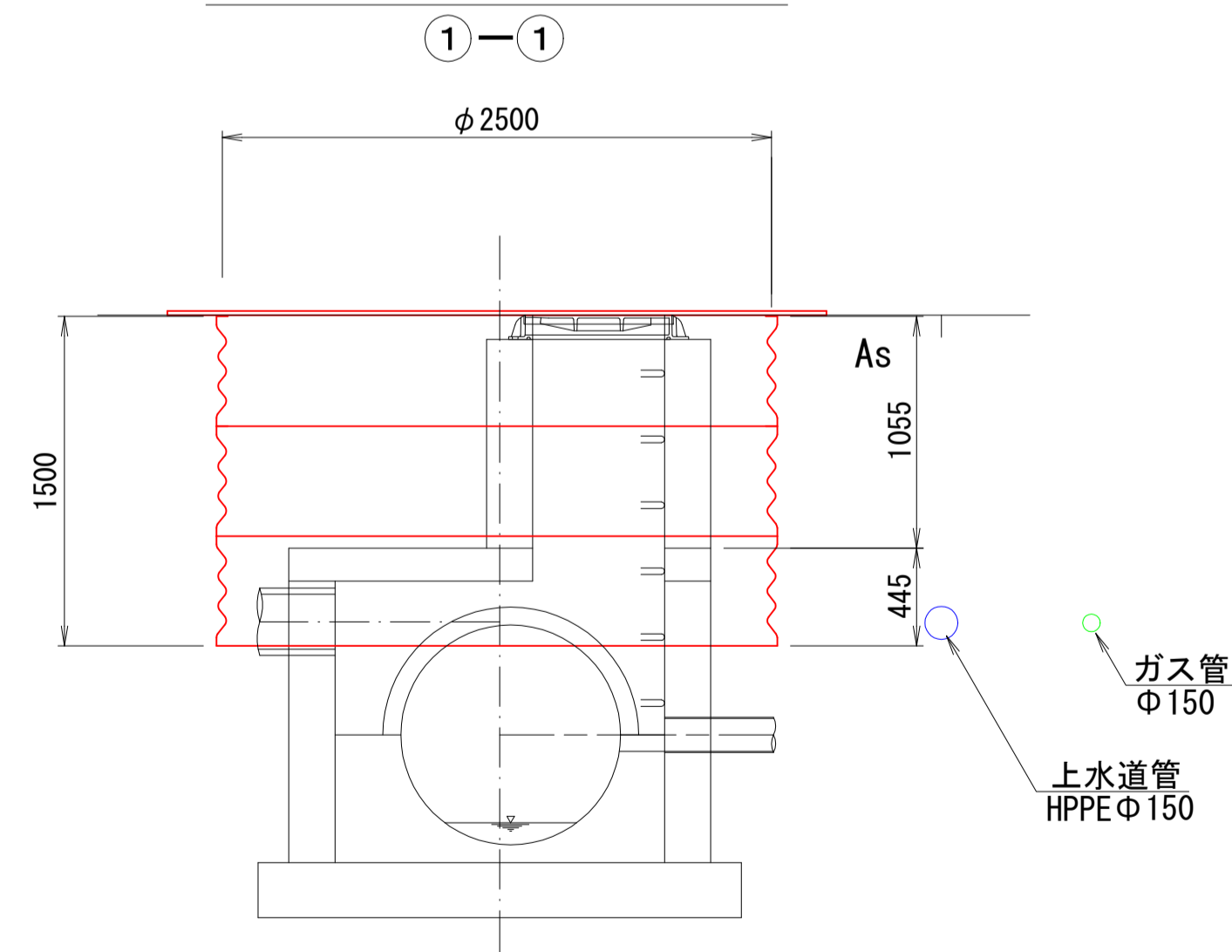
インバートコンクリート取壊し



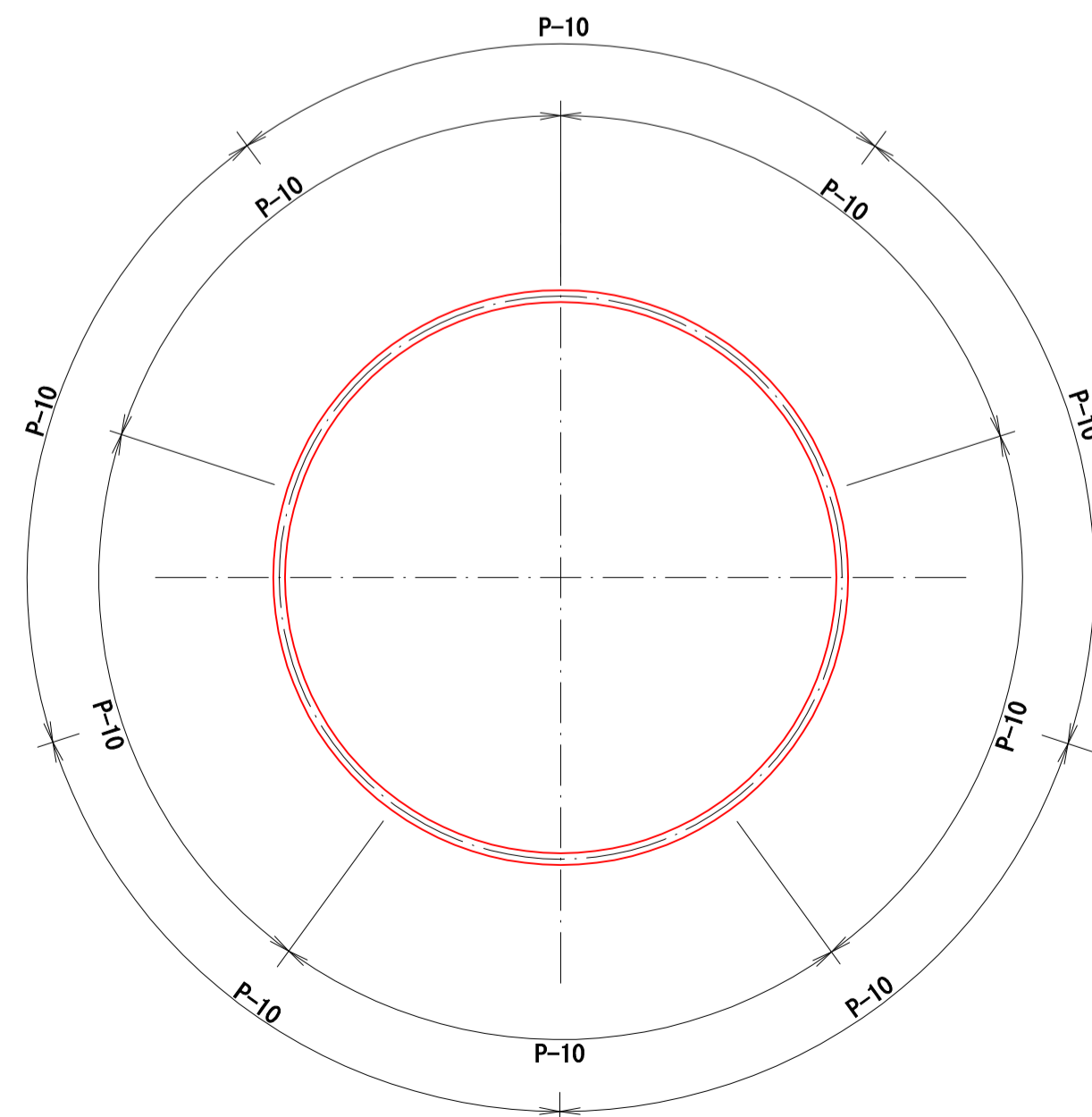
インバートコンクリート復旧



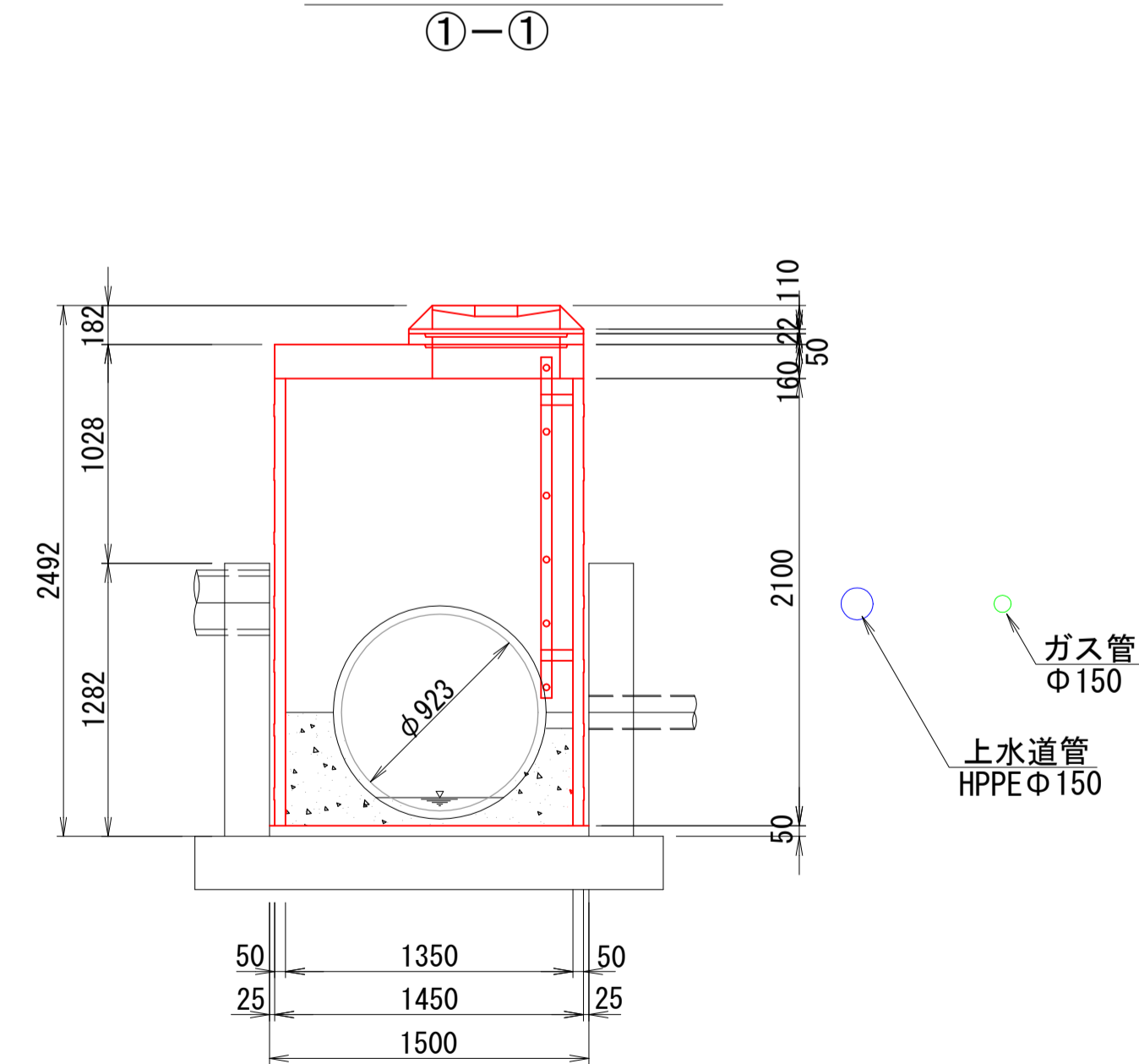
仮設断面図 S=1:30



土留工平面図  
ライナープレート  $\phi 2500$

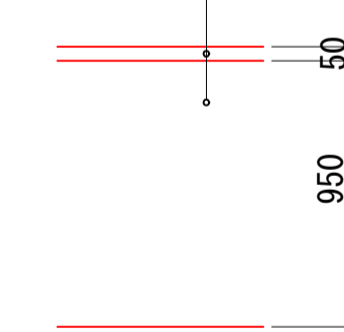


断面図 S=1:30



舗装復旧工

表層工：密粒度As20F t=5cm  
路盤工：RC-40 t=95cm

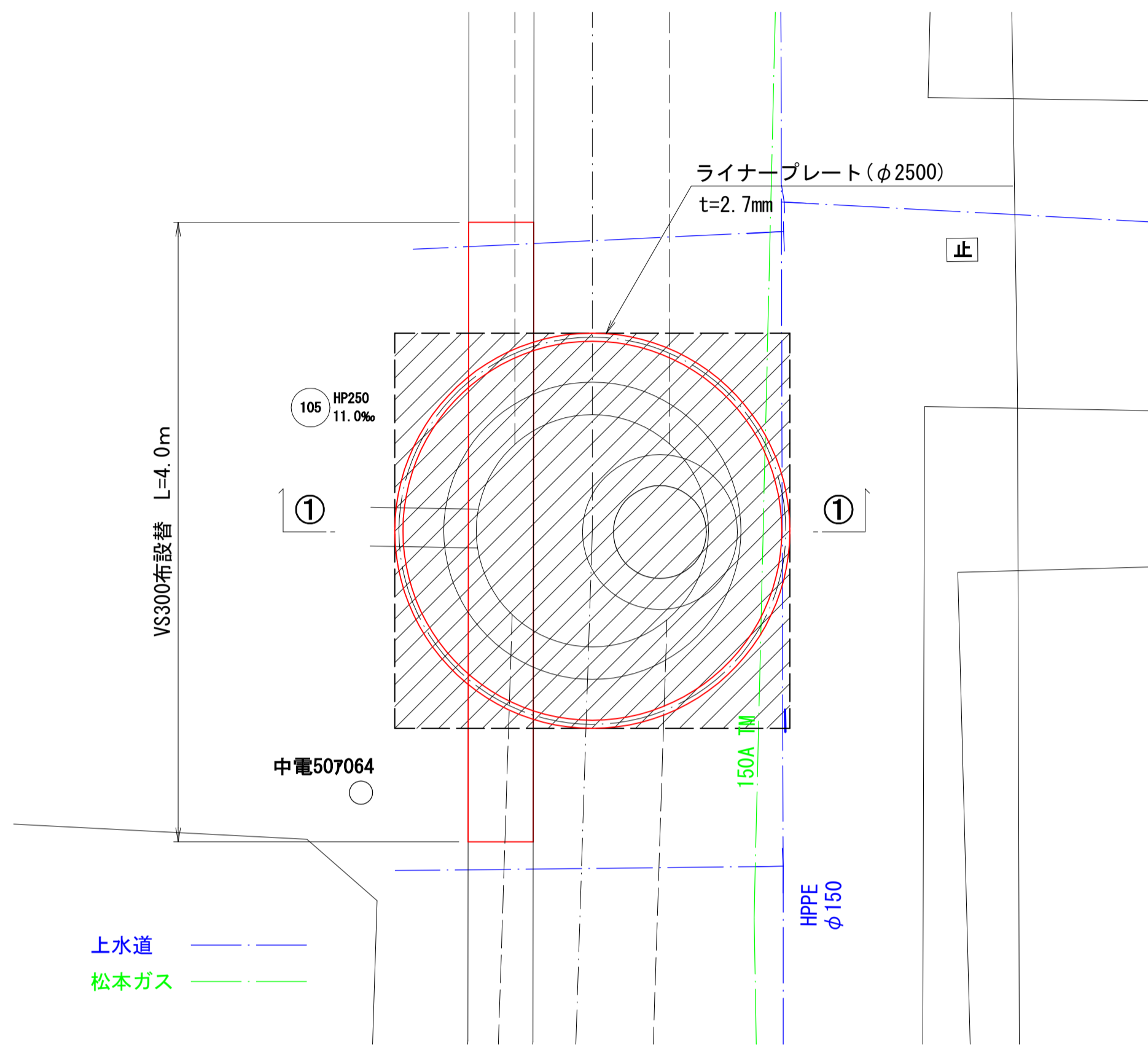


令和5年度 公共下水道			
工事名	中段汚水幹線耐震化その1工事		
箇所名	松本市 本庄2丁目		
図面名	マンホール更生図 No3-1		
縮尺	図示	図面番号	6 / 8
課長	係長	照査	設計
松本市 上下水道局			

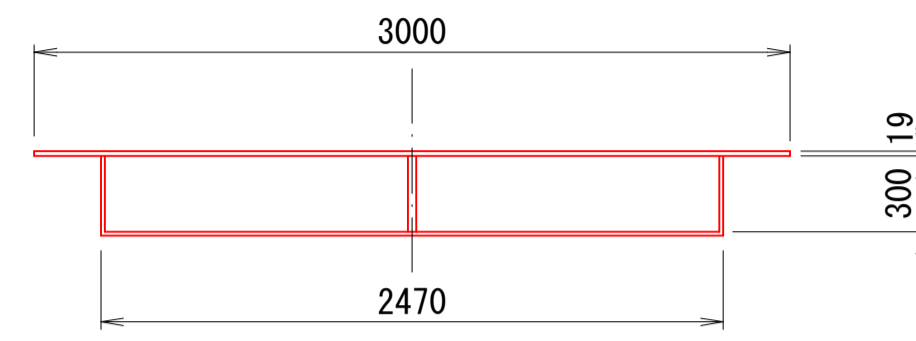
# マンホール更生図 No4-1 (D7000400001)

## RMI工法

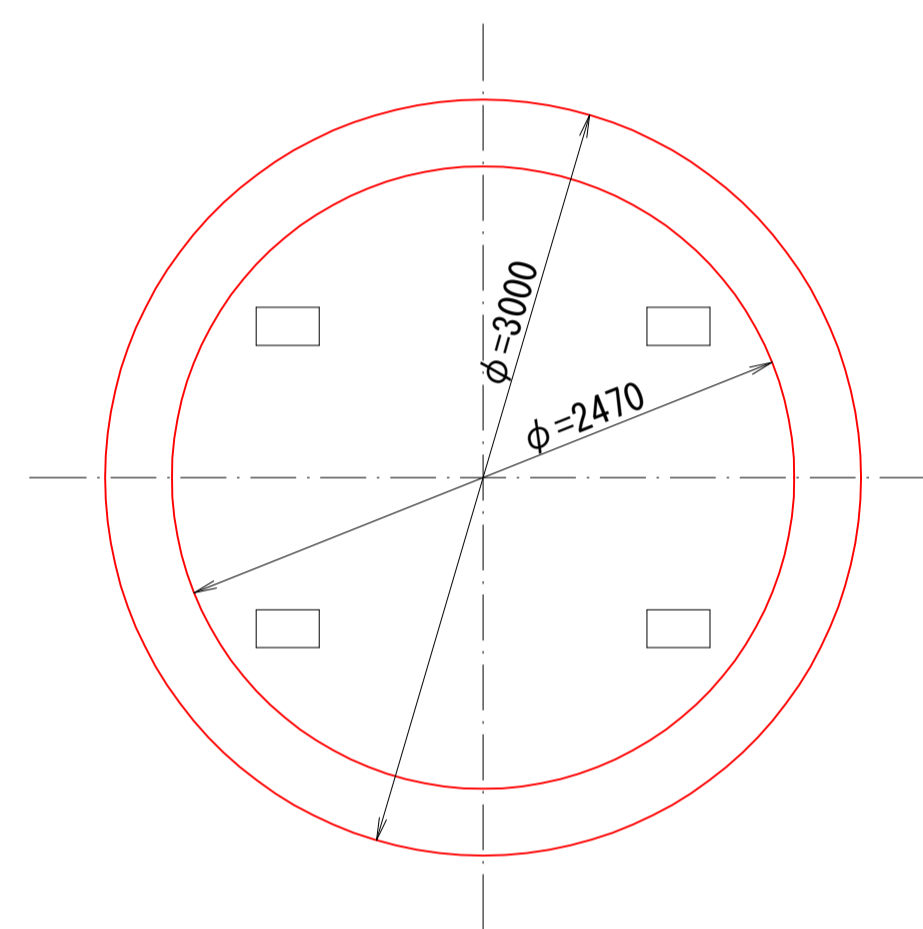
仮設平面図 S=1:30



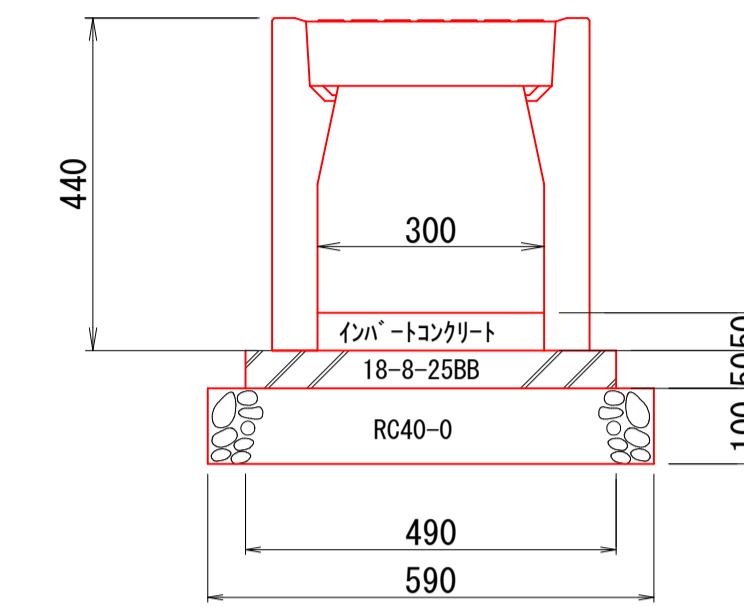
円形覆工板断面図



円形覆工板平面図



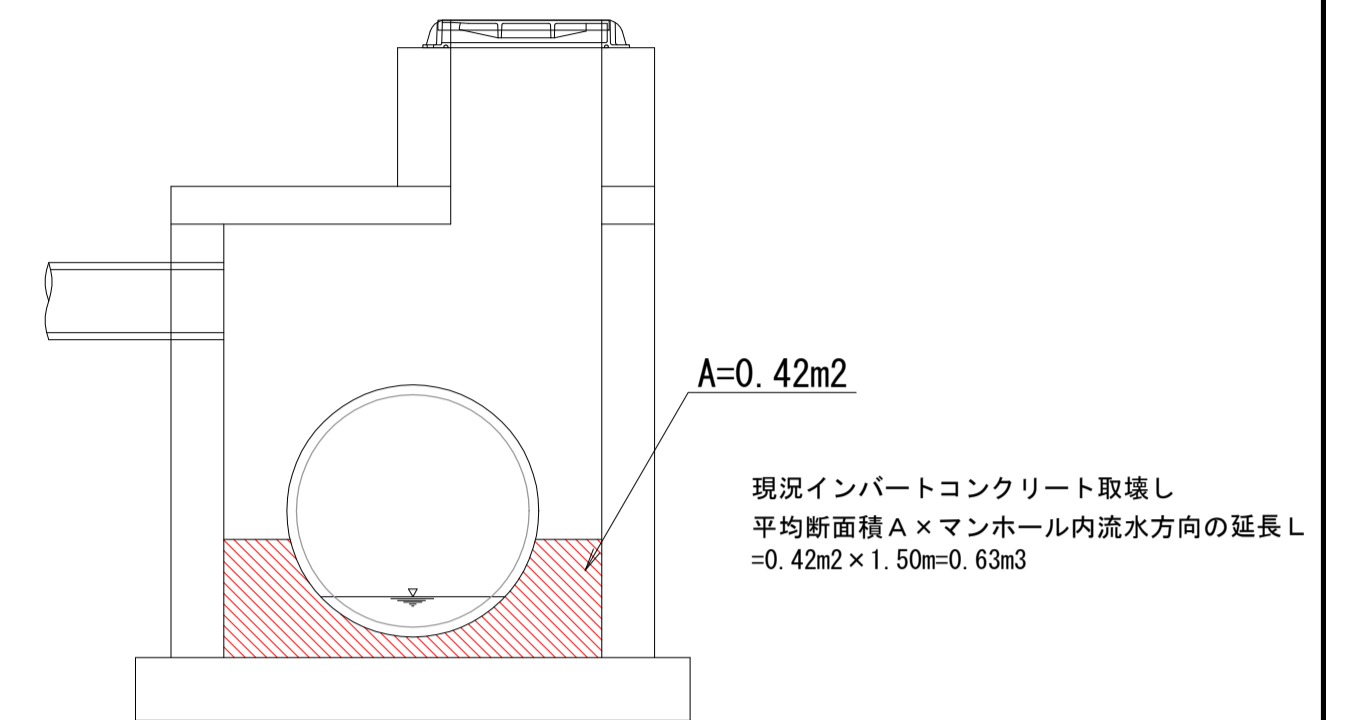
VS側溝撤去・設置構造図



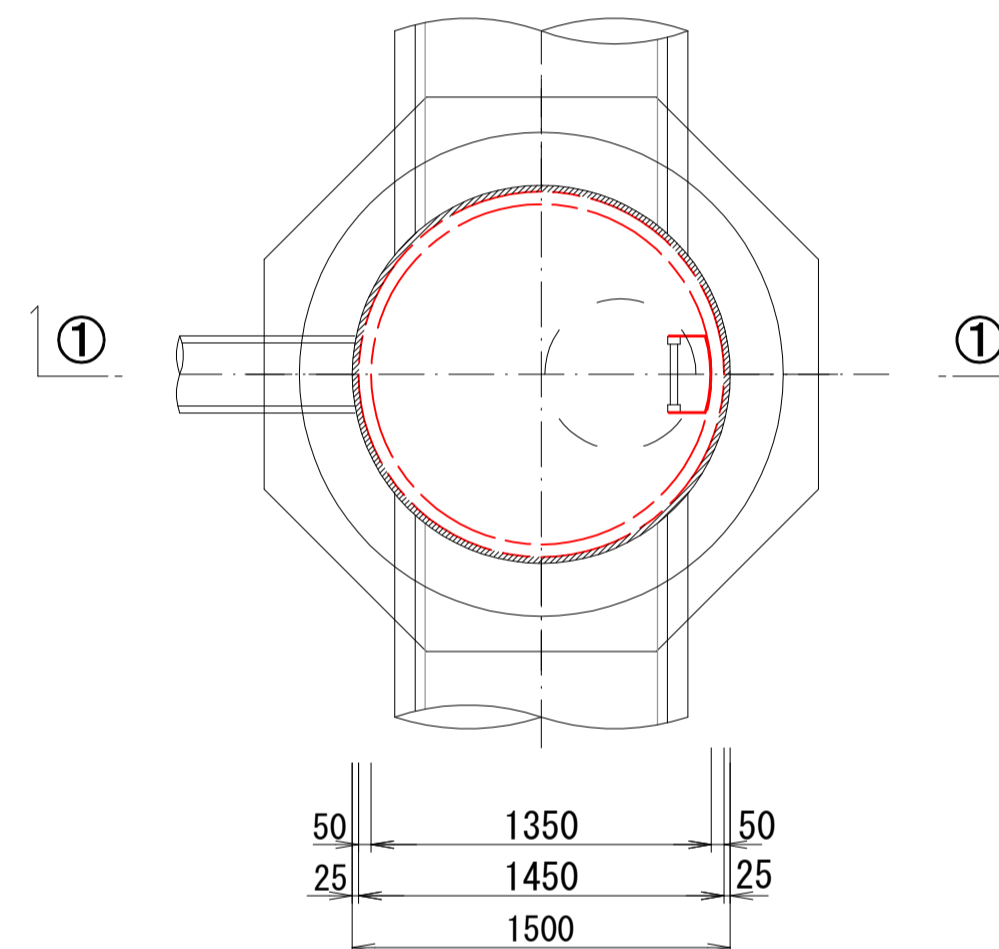
数量表 (10m当り)

名称	規格	単位	数量
VS3000	既設再利用	m	10.0
敷モルタル	1:3	m <sup>3</sup>	0.245
基礎碎石	RC-40 t=100	m <sup>2</sup>	5.9

インバートコンクリート取壊し



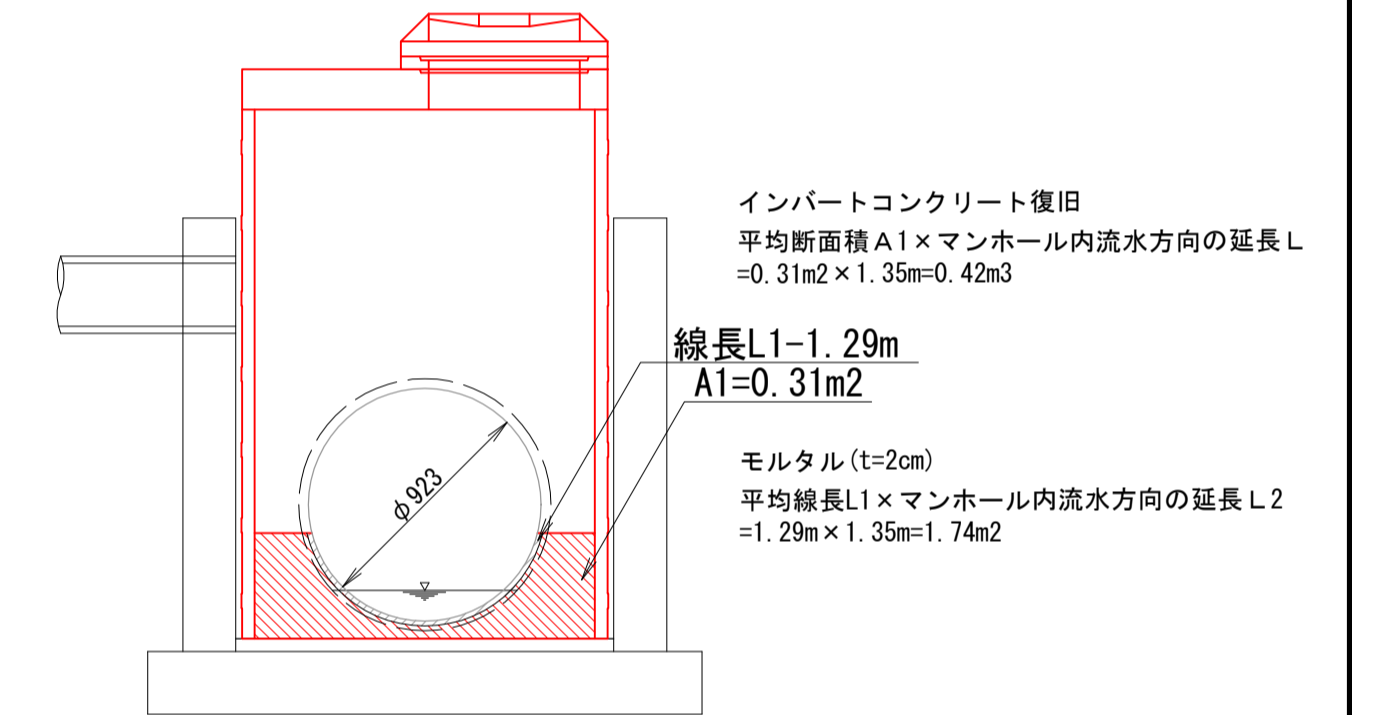
構造図 S=1:30



断面図 S=1:30

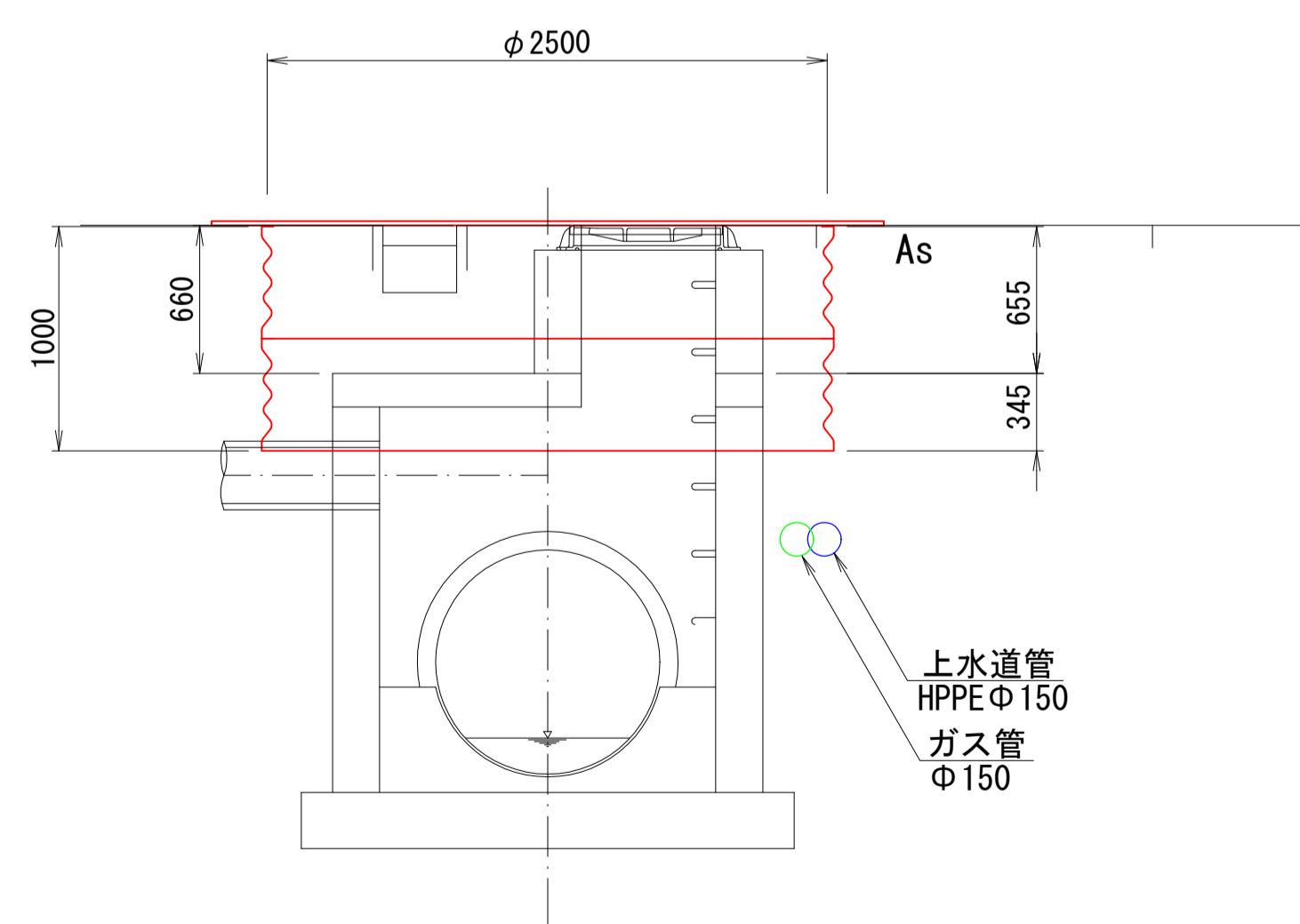
①-①

インバートコンクリート復旧

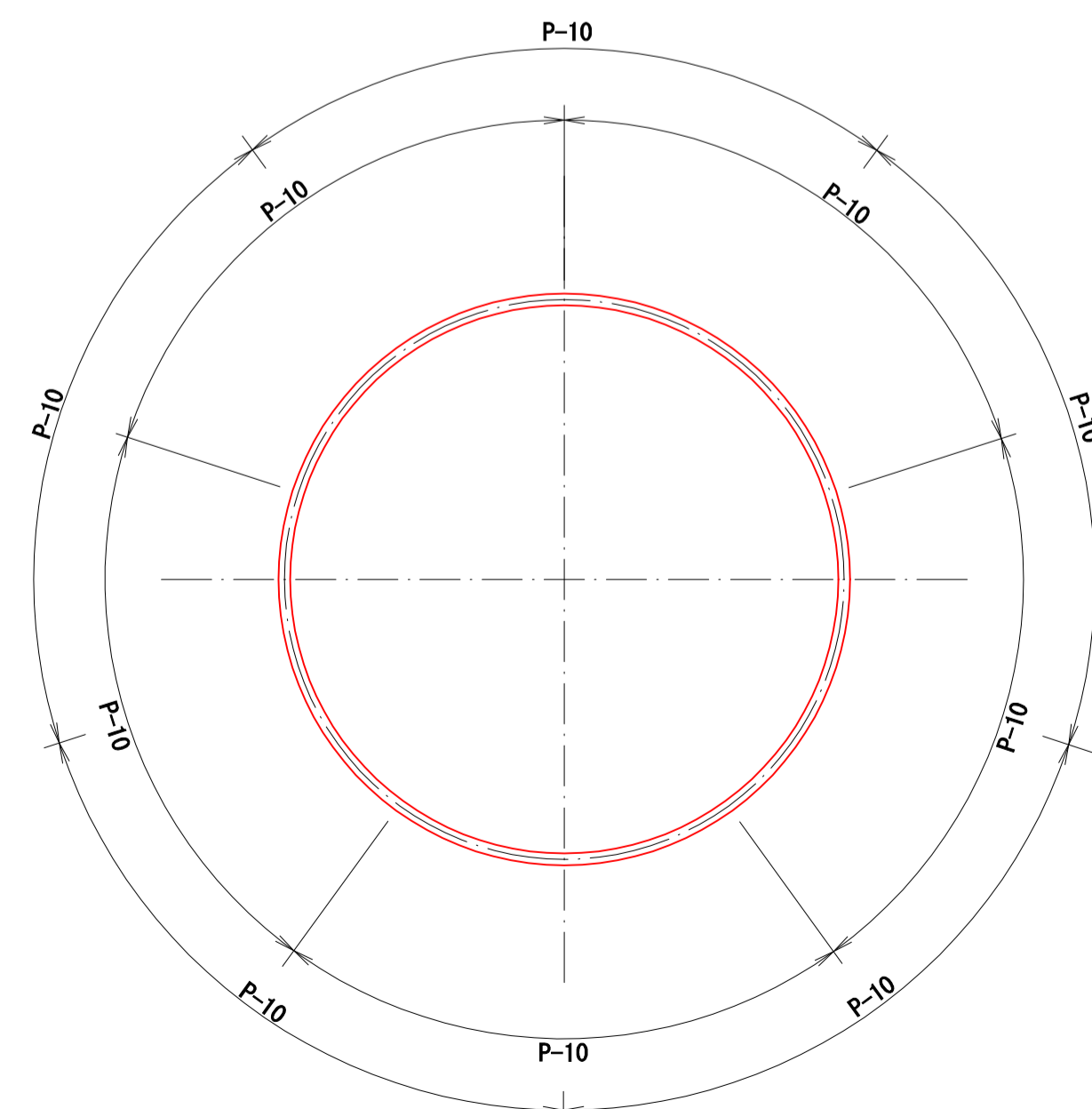


仮設断面図 S=1:30

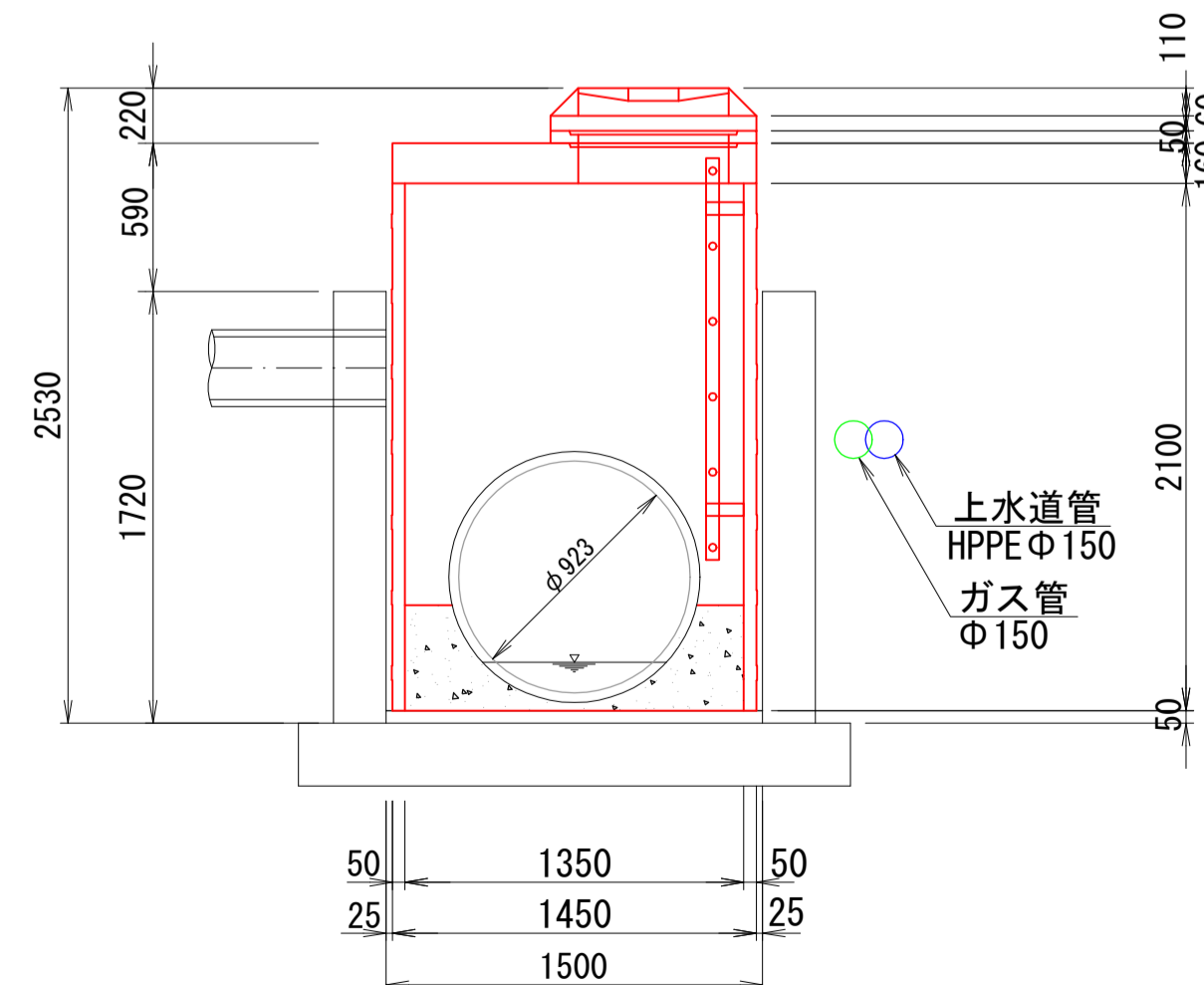
①-①



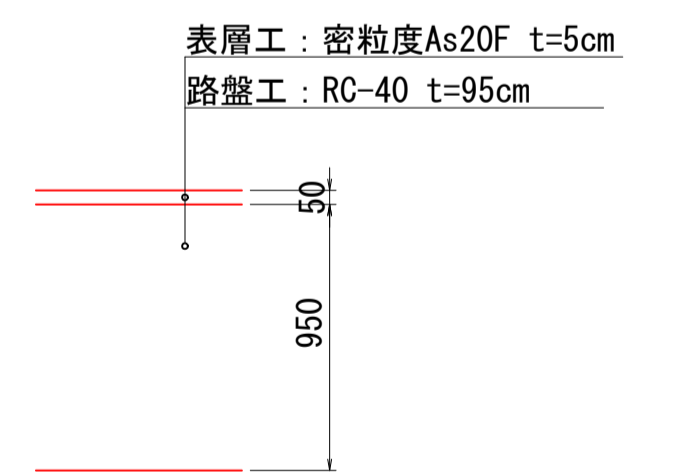
土留工平面図  
ライナープレート φ2500



断面図 S=1:30



舗装復旧工

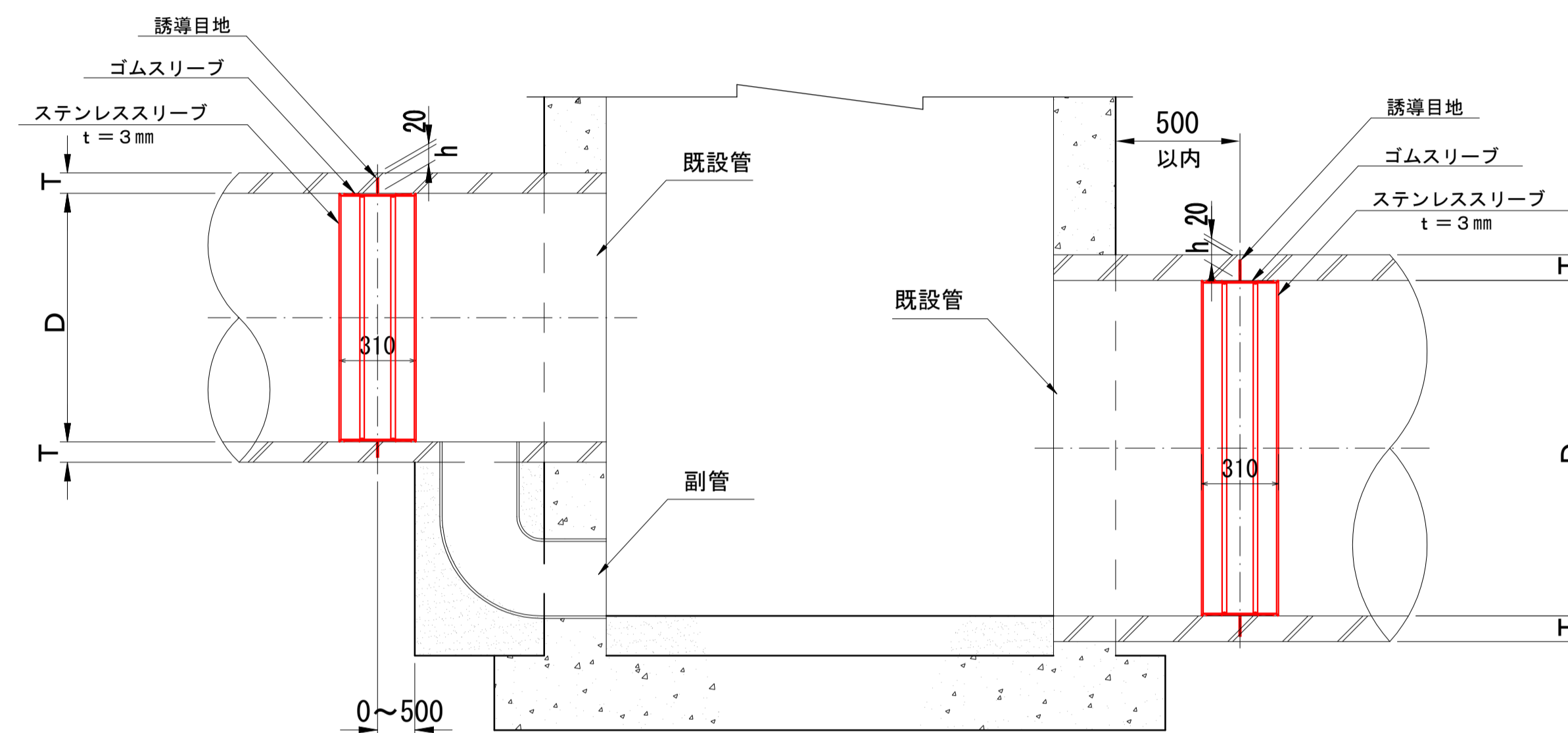


令和5年度 公共下水道			
工事名	中段汚水幹線耐震化その1工事		
箇所名	松本市 本庄2丁目		
図面名	マンホール更生図 No4-1		
縮尺	図示	図面番号	7 / 8
課長	係長	照査	設計
松本市 上下水道局			

管口耐震図  
マグマロック工法

S=1 : 20

断面図



※ 実施にあたっては事前調査を行い壁厚、管継手位置等の結果をもとに誘導目地の位置を決定する。

寸法表 単位：mm

D	管種	T	h	備考
800	鉄筋コンクリート管	66	46	
900	鉄筋コンクリート管	75	55	
1000	鉄筋コンクリート管	82	62	
1100	鉄筋コンクリート管	88	68	
1200	鉄筋コンクリート管	95	75	
1300	鉄筋コンクリート管	96	76	
1350	鉄筋コンクリート管	103	83	
1500	鉄筋コンクリート管	112	92	
1650	鉄筋コンクリート管	120	100	
1800	鉄筋コンクリート管	127	107	

h : 誘導目地深

令和5年度 公共下水道			
工事名	中段汚水幹線耐震化その1工事		
箇所名	松本市 本庄2丁目		
図面名	管口耐震図		
縮尺	図示	図面番号	8 / 8
課長	係長	照査	設計
松本市 上下水道局			