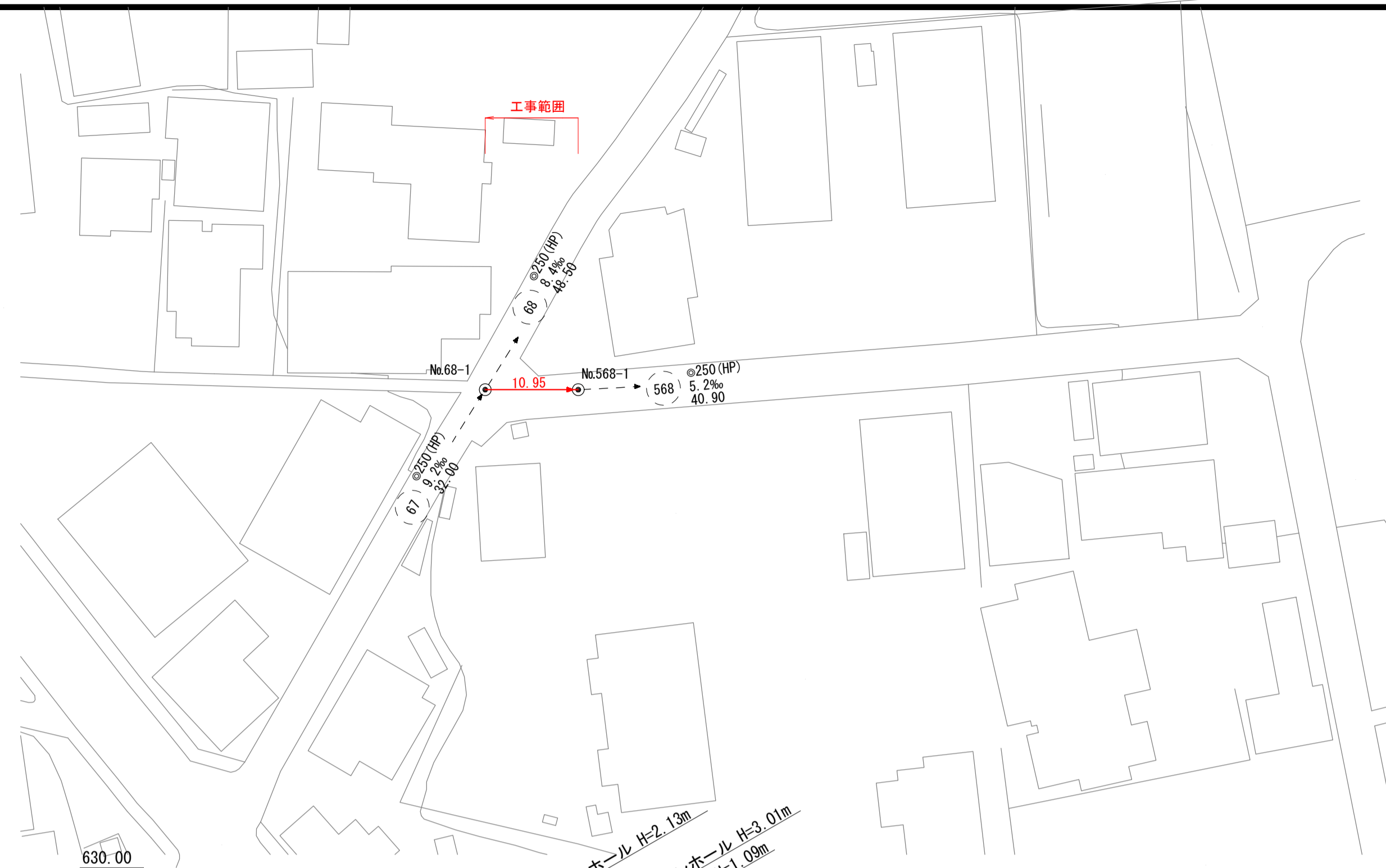
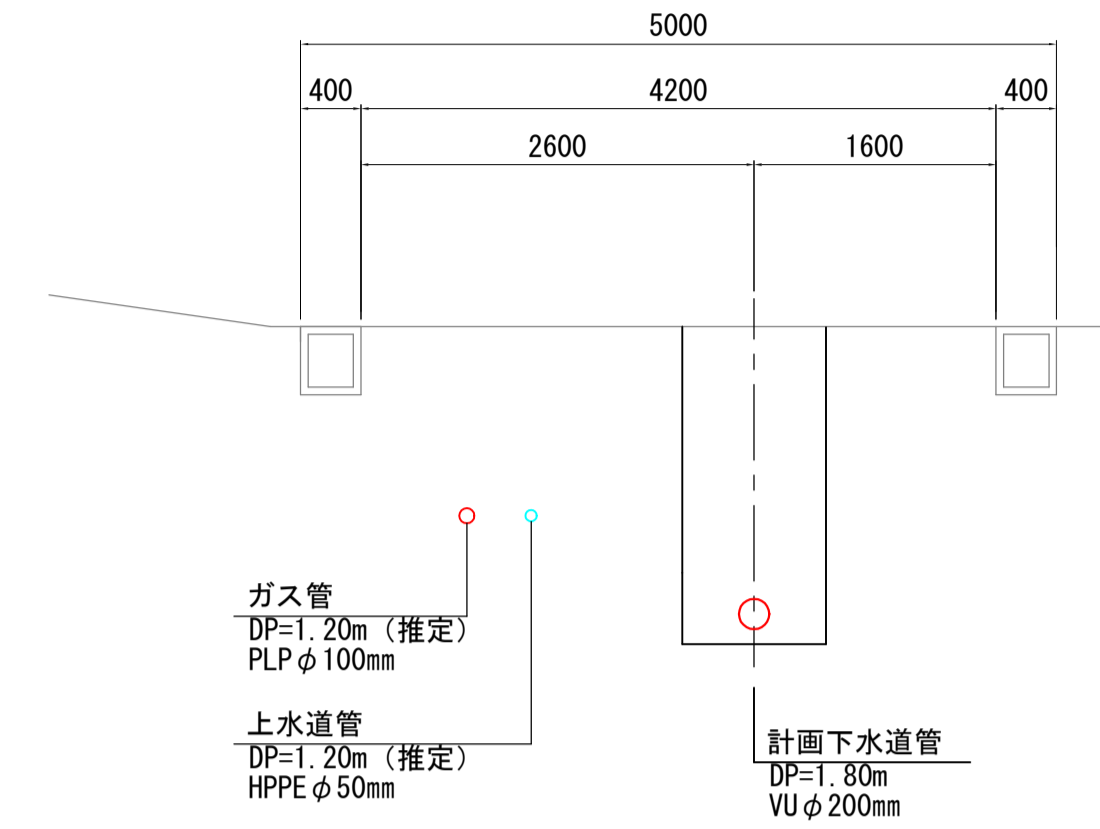


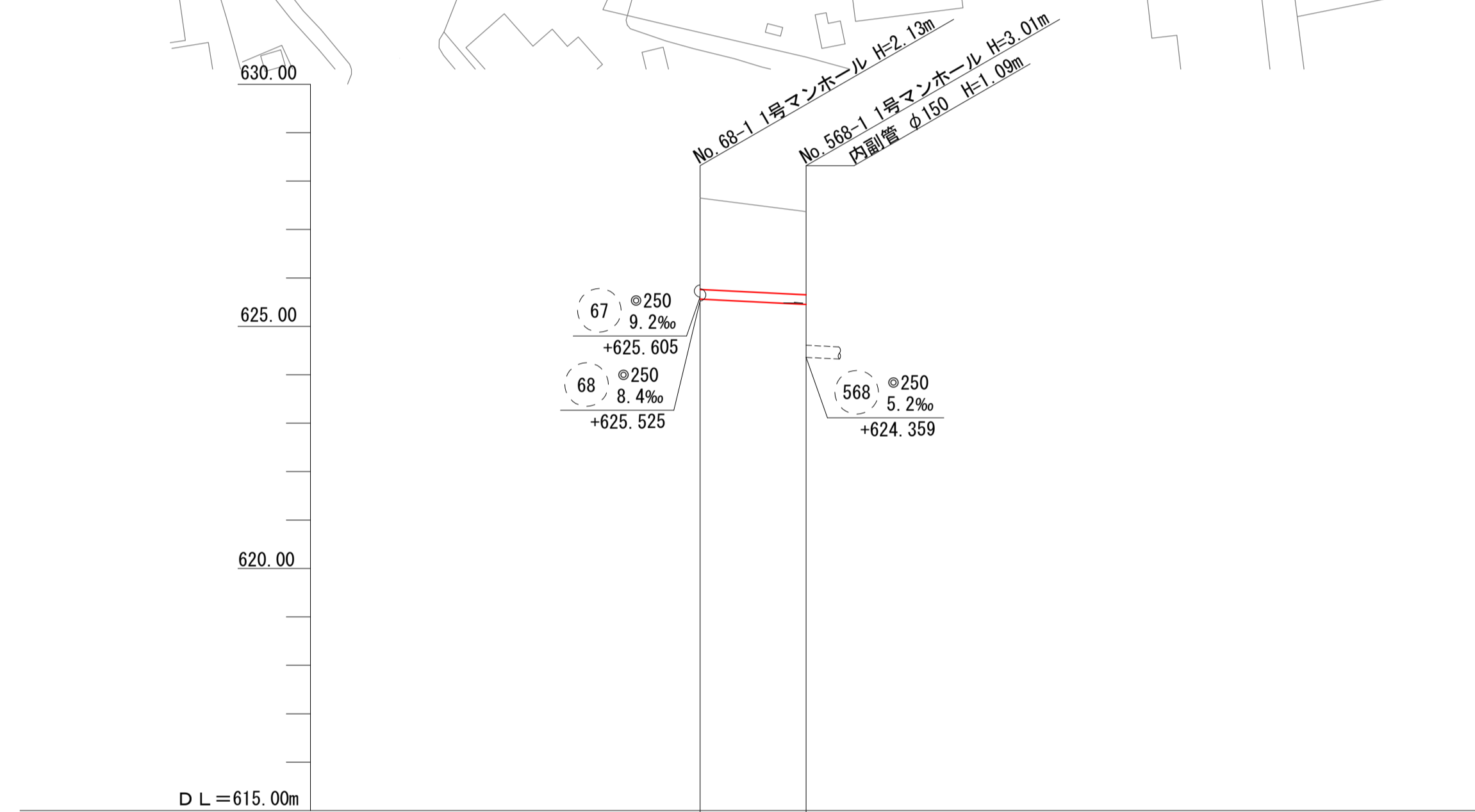
平面図 S=1:500



標準断面図 S=1:50



縦断面図 V=1:100
H=1:500



ステップ高		0.04	1.09
路線番号		(568)	
管径		VU φ 200	
勾配		10.0‰	
号線間距離		10.95	
人孔間距離		10.95	
現況地盤高		627.65	627.37
H		1.88	1.71
土被り		1.88	1.71
管底高		(625.605) 625.560	625.450 (624.359)
掘削深		2.20	2.03
追加距離		0.00	10.95

凡例

記号	名称
①	管径形状 (mm)
②-③	番号勾配 (%)
④	(幹線) 延長 (m)
⑤	管径形状 (mm)
⑥-⑦	番号勾配 (%)
⑧	(枝線) 延長 (m)
→	実施路線
→	計画路線
→	既設路線
○	0号マンホール
●	1号マンホール
○	2号マンホール
○	3号マンホール
○	小口径マンホール
○	副管取付

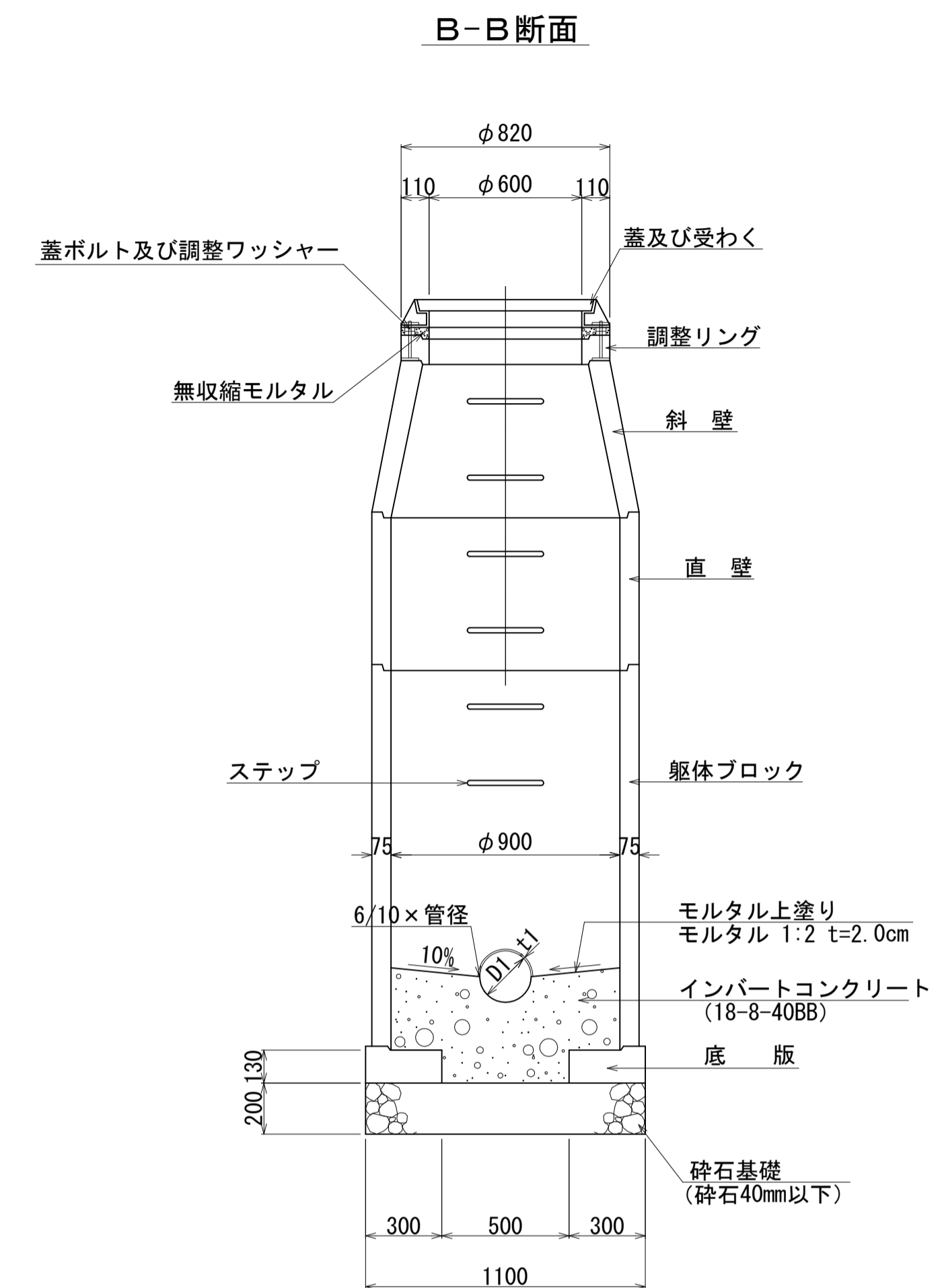
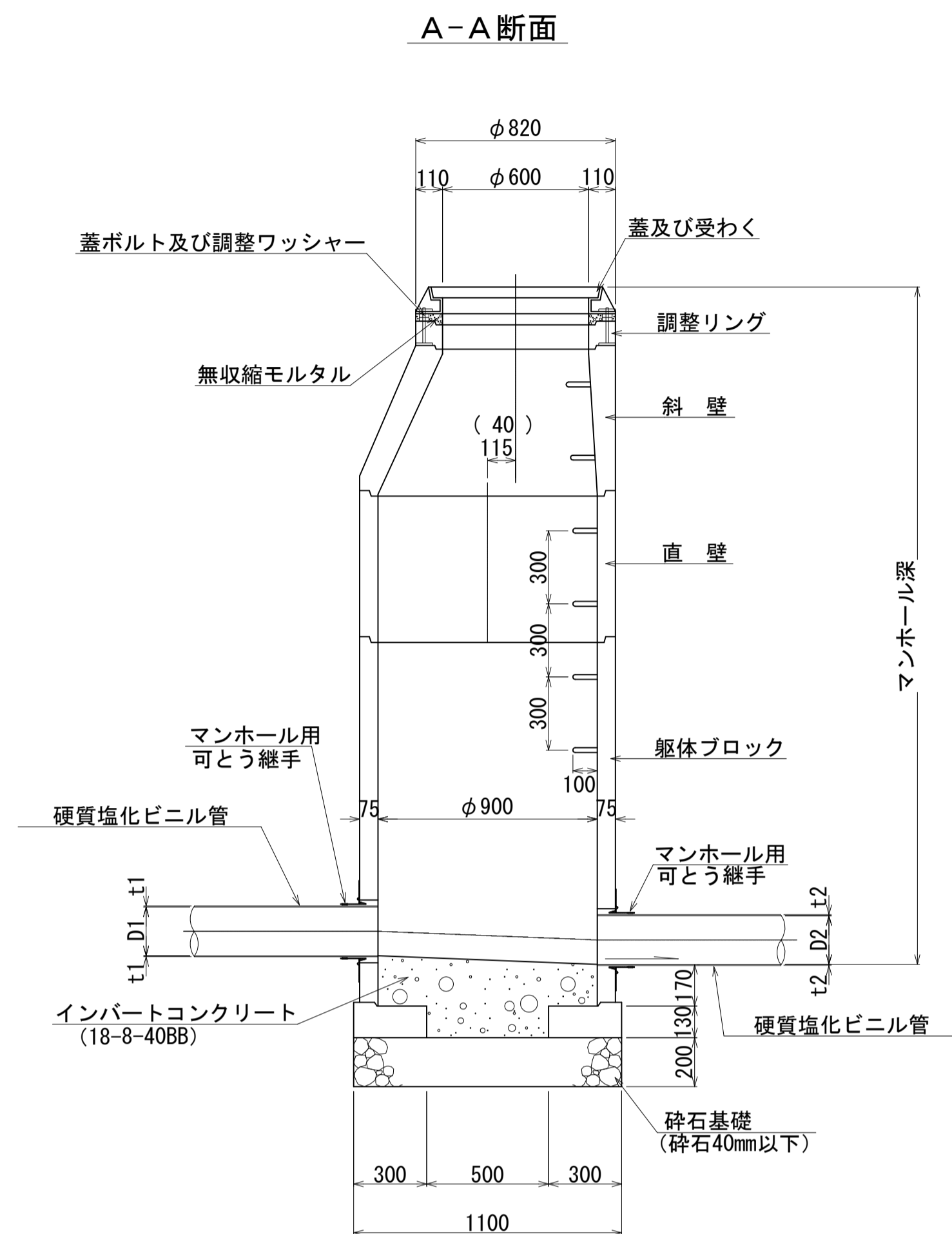
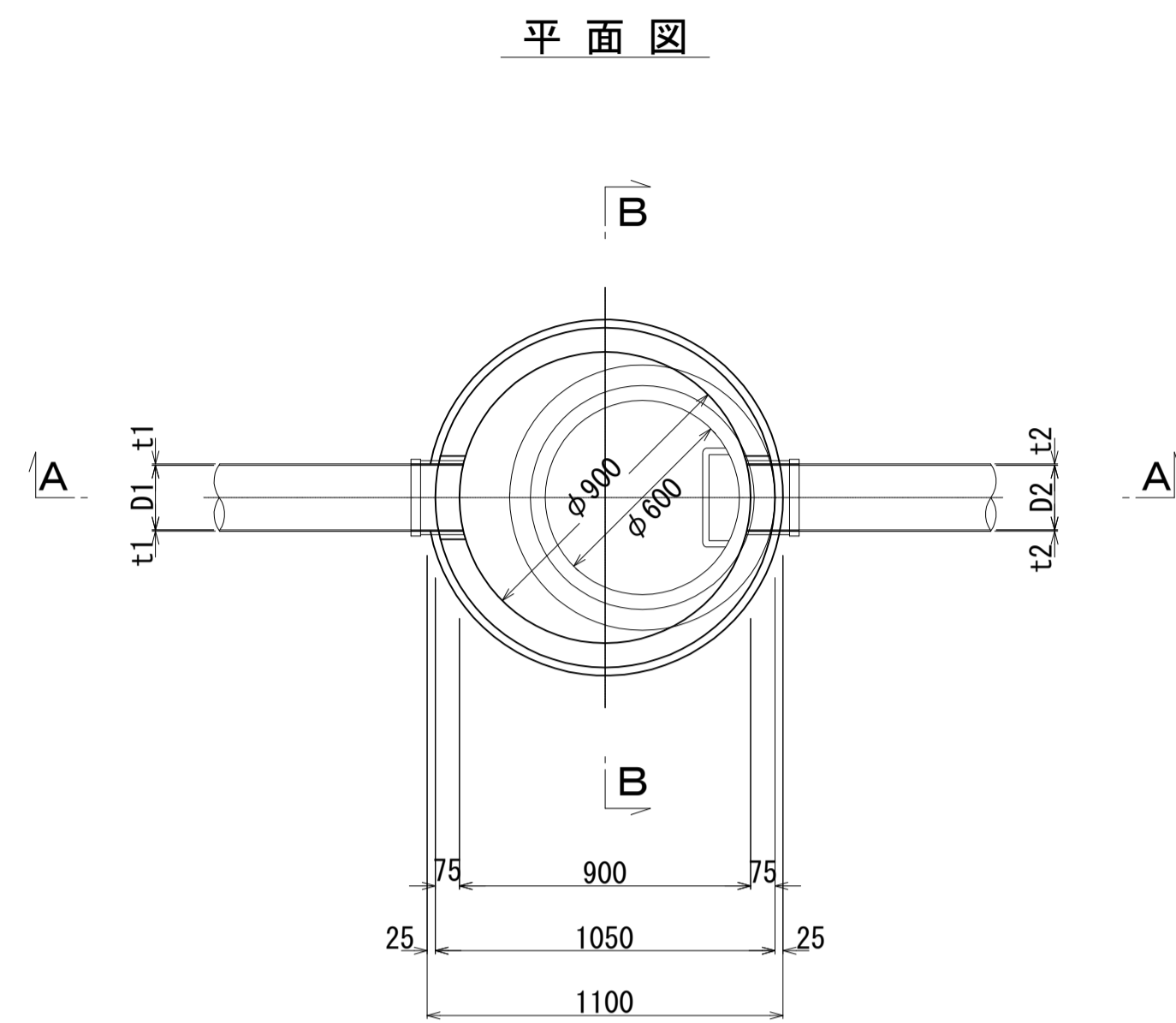
路線番号

工事名	令和5年度 公共下水道 北深志幹線管渠更生工事
箇所名	北深志2丁目 他
図面名	平面図・縦断面図
縮尺	図示 図面番号 3 葉中之 1
松本市 上下水道局 下水道課	
課長	係長 照査 設計

※上水道管・ガス管の位置については、試掘調査を実施し監督員に報告すること。

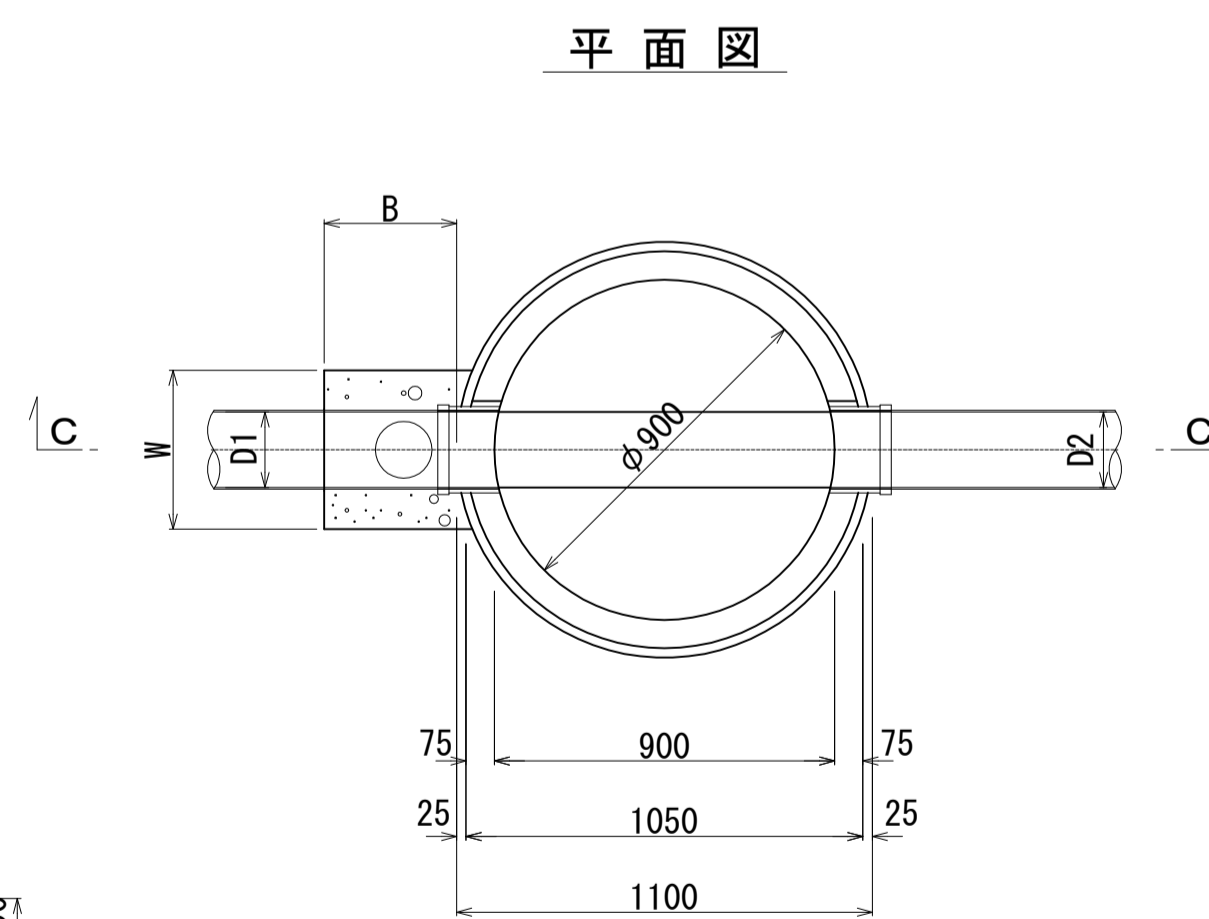
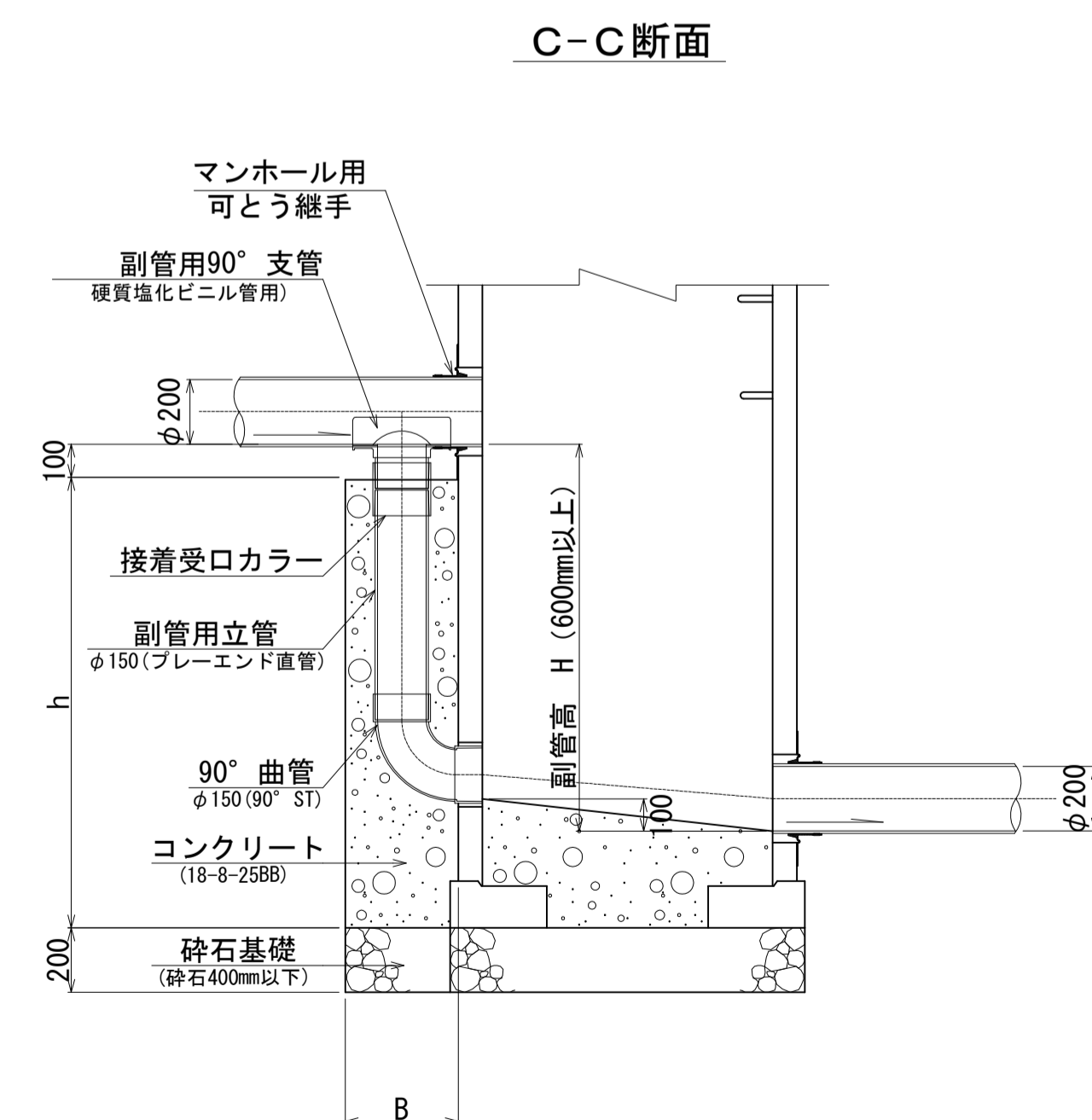
組立マンホール構造図 S = 1:20

1号マンホール[内径900mm]



マンホール副管構造図 S = 1:20

標準型[外副管]



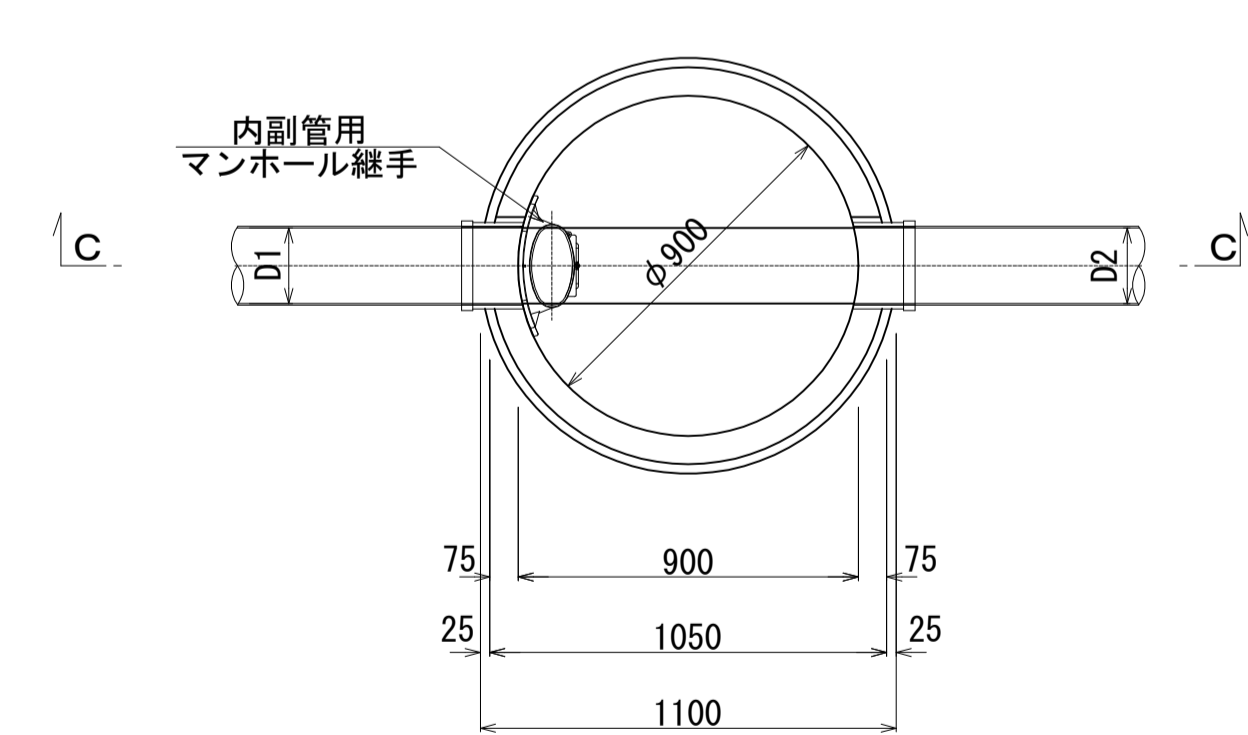
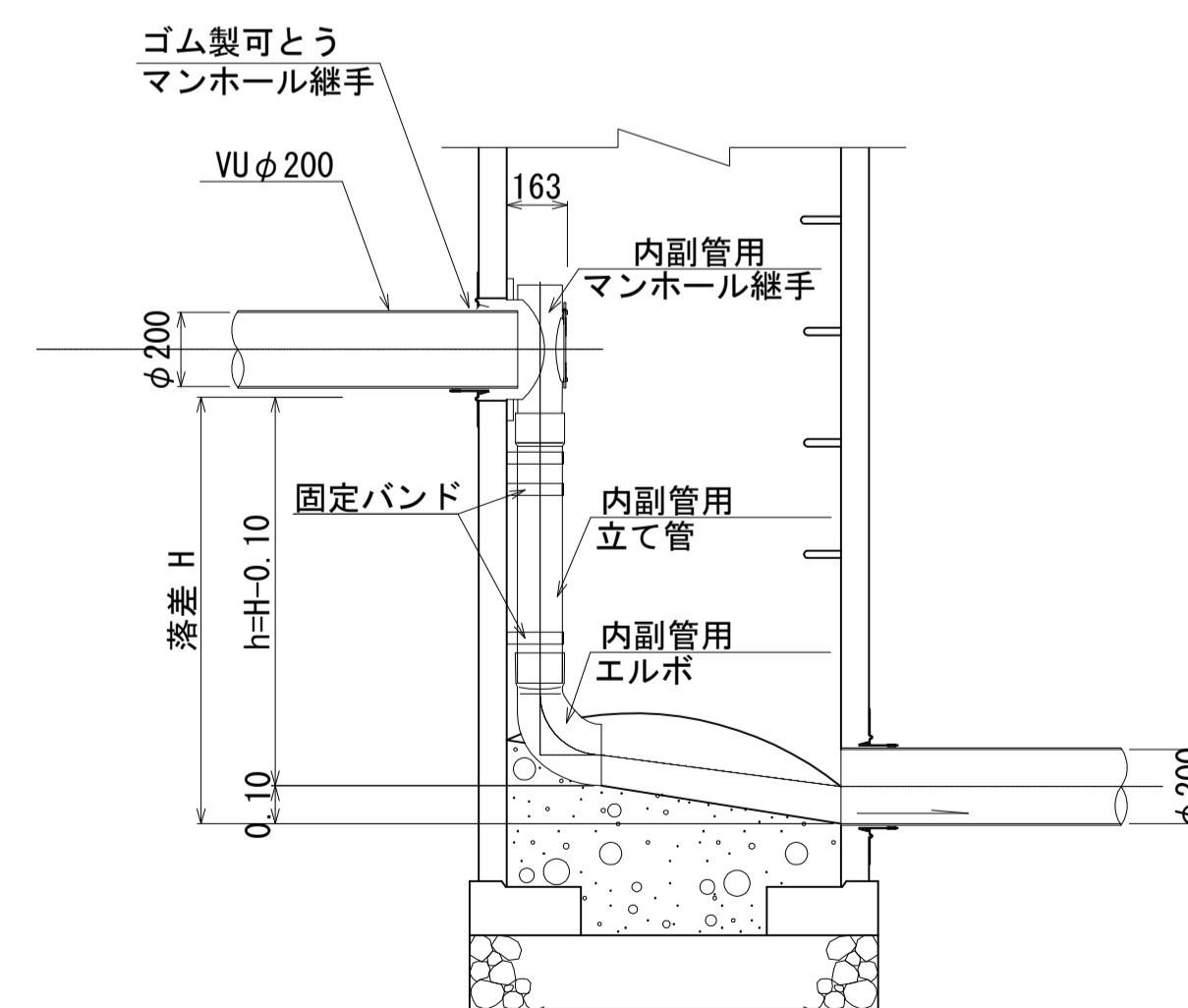
副管保護コンクリート寸法表

本管径(D)	φ150(VU)	φ200(VU)
副管径(d)	φ150(VU)	φ150(VU)
管落差(H)	H	H
B	350	350
W	420	420
h	= H + 190	= H + 190

(mm)

[内副管]

[参考図]

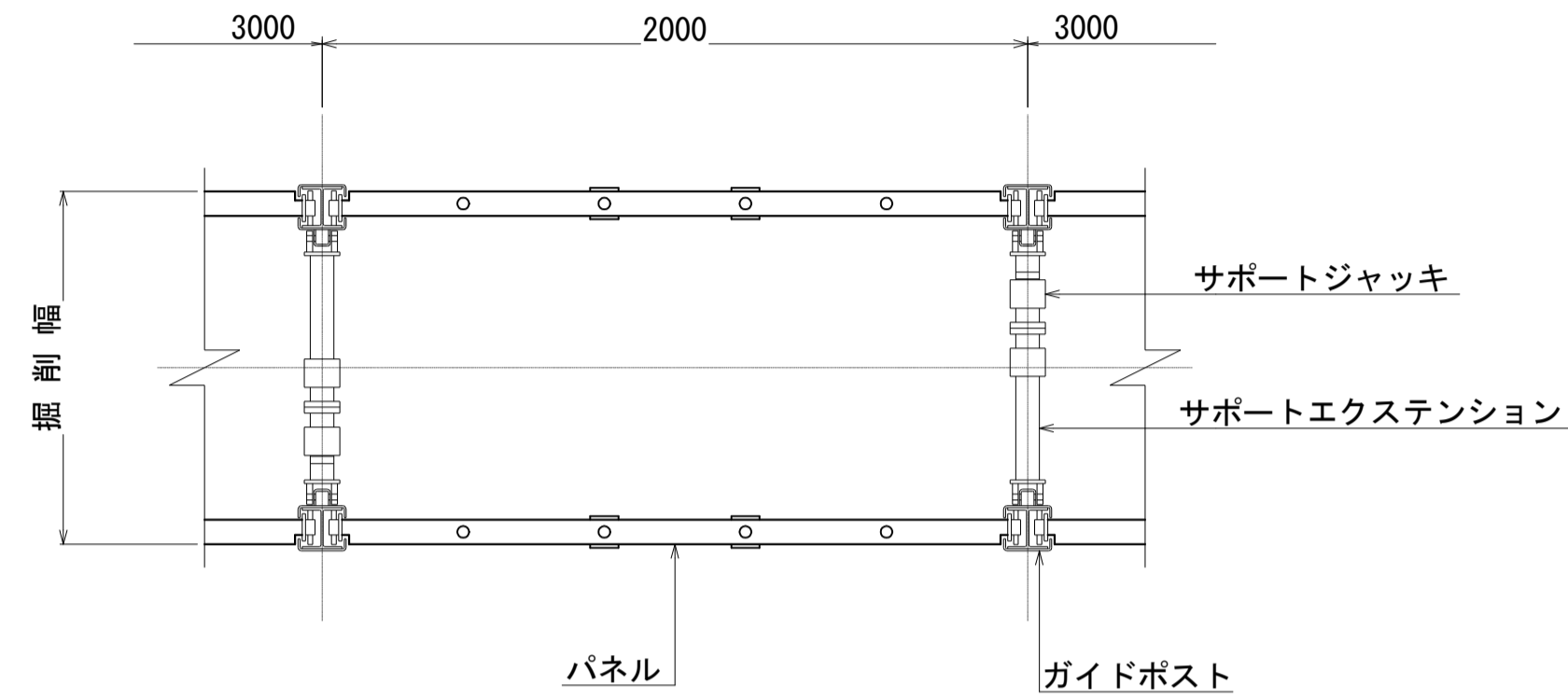


工事名	令和5年度 公共下水道 北深志幹線管渠更生工事
箇所名	北深志2丁目 他
図面名	組立マンホール及び副管構造図(1号)
縮尺	図示 図面番号 3 葉中之2
松本市 上下水道局 下水道課	
課長	係長 照査 設計

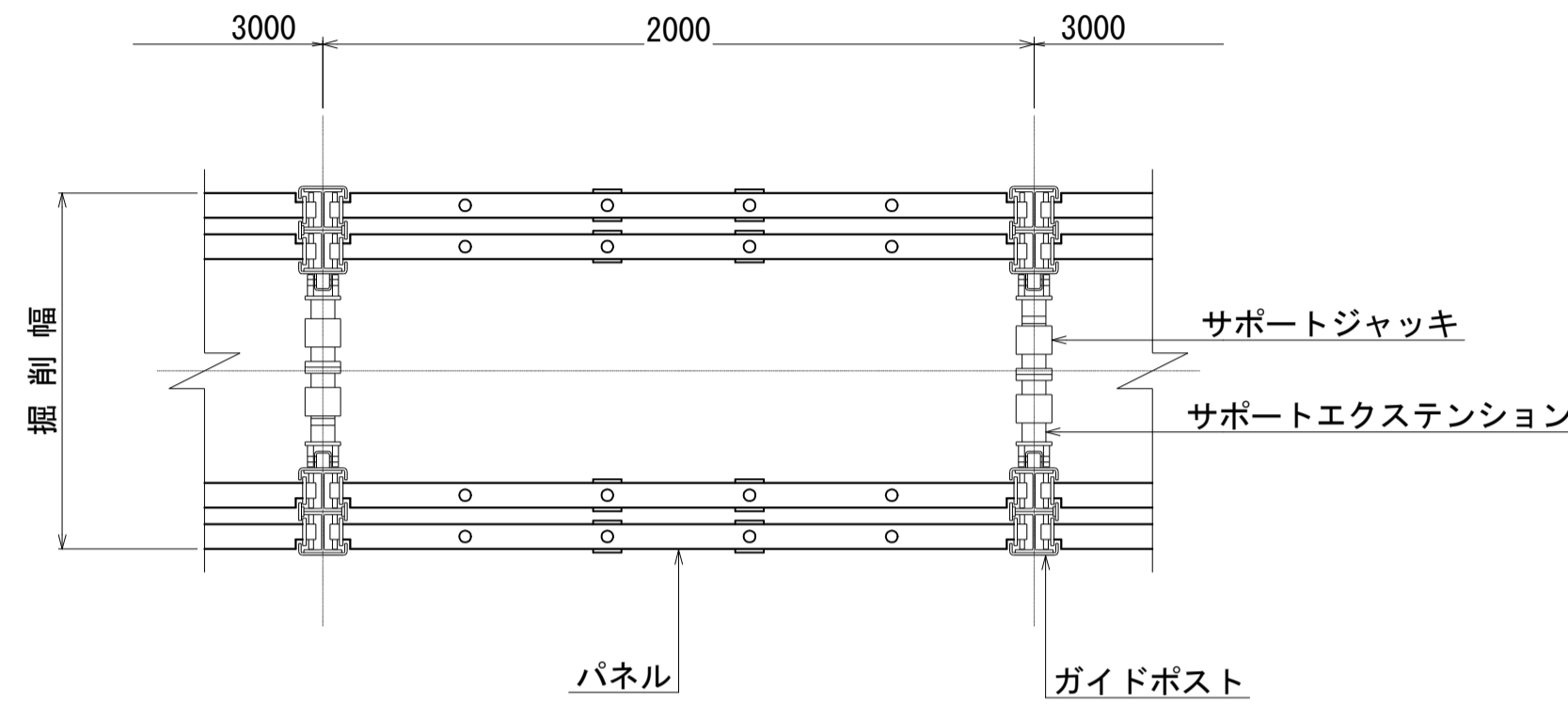
建込み簡易土留構造図 S = 1:20

(参考図)

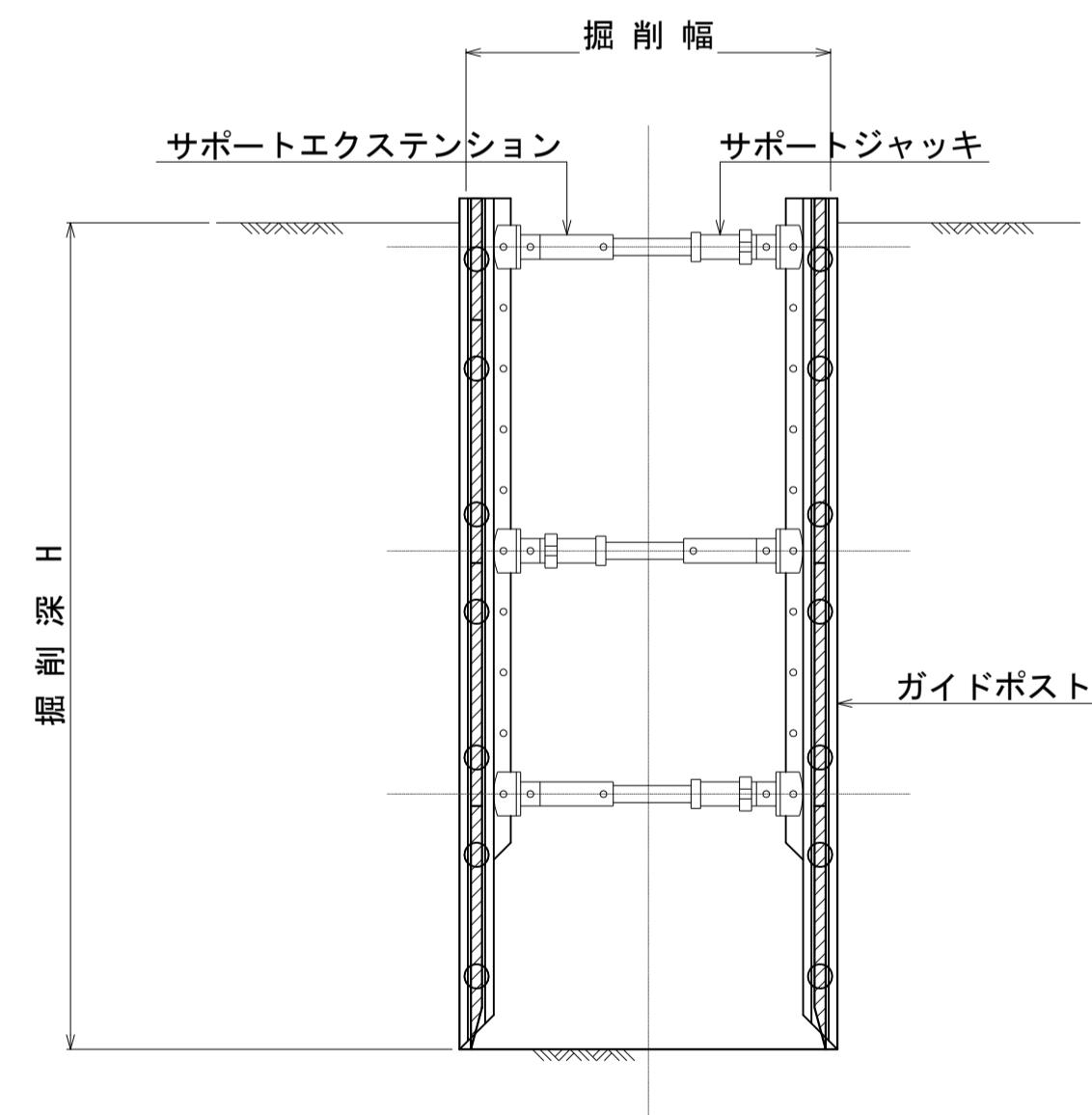
平面図
(シングルレール)



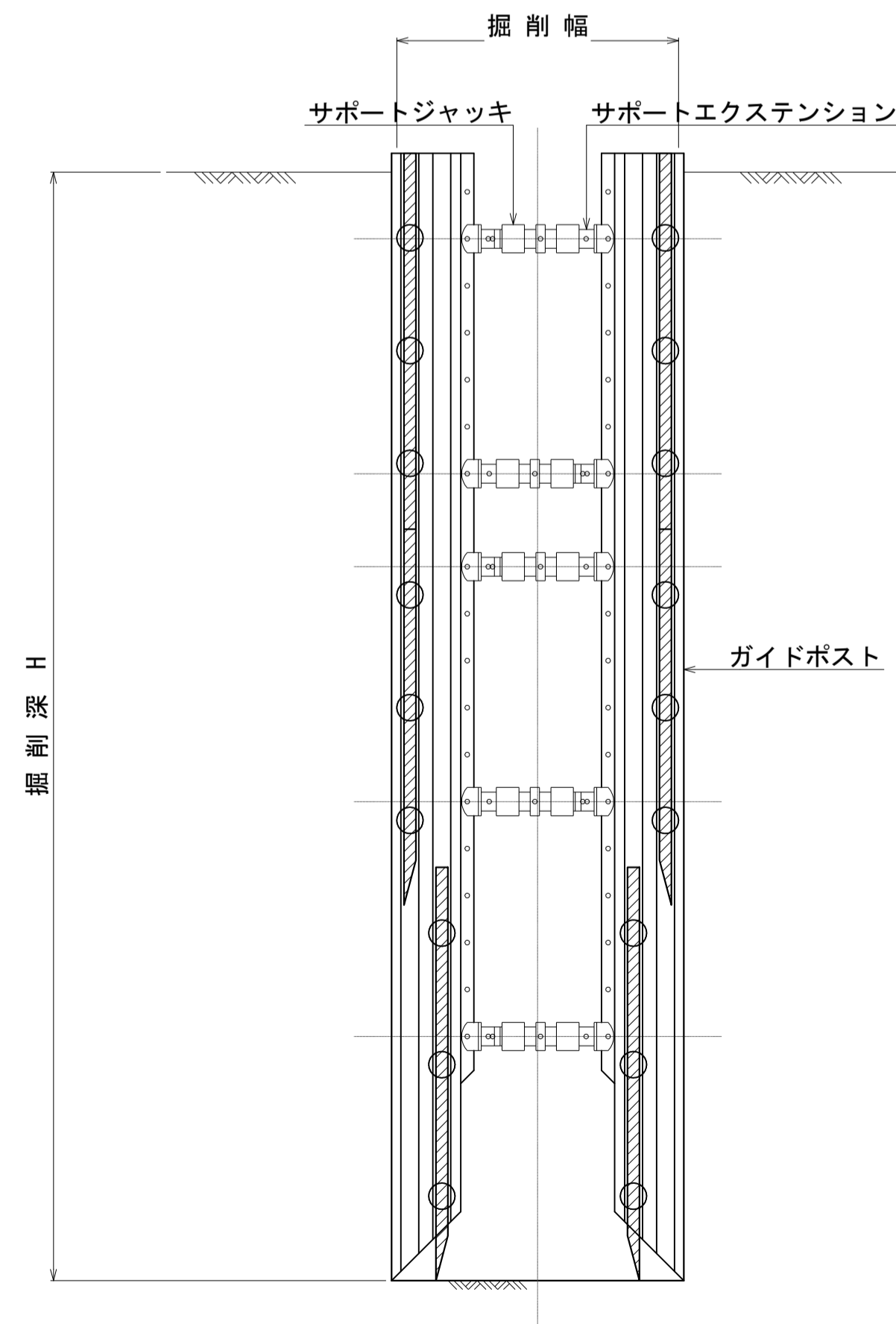
平面図
(ダブルレール)



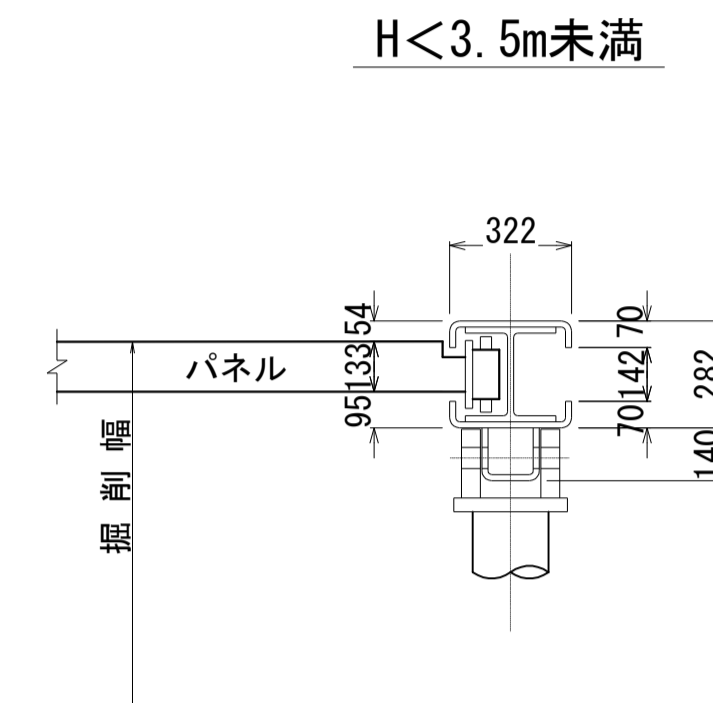
断面図
(シングルレール)



断面図
(ダブルレール)

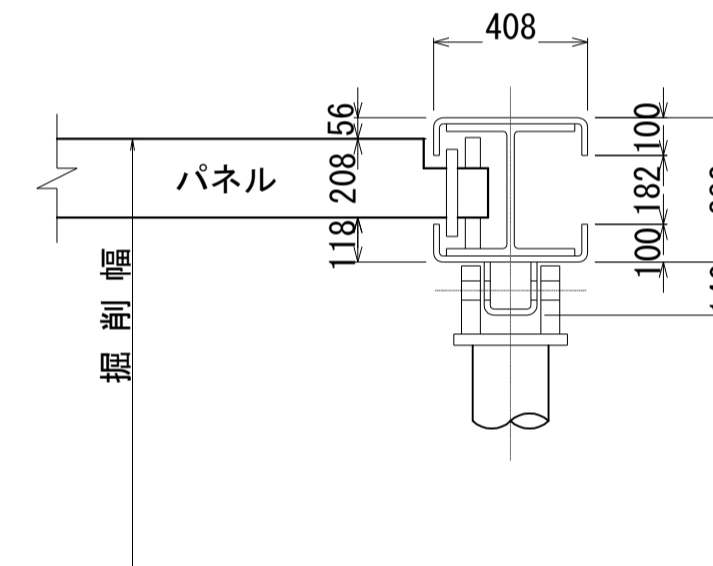


支柱詳細図 S = 1:10

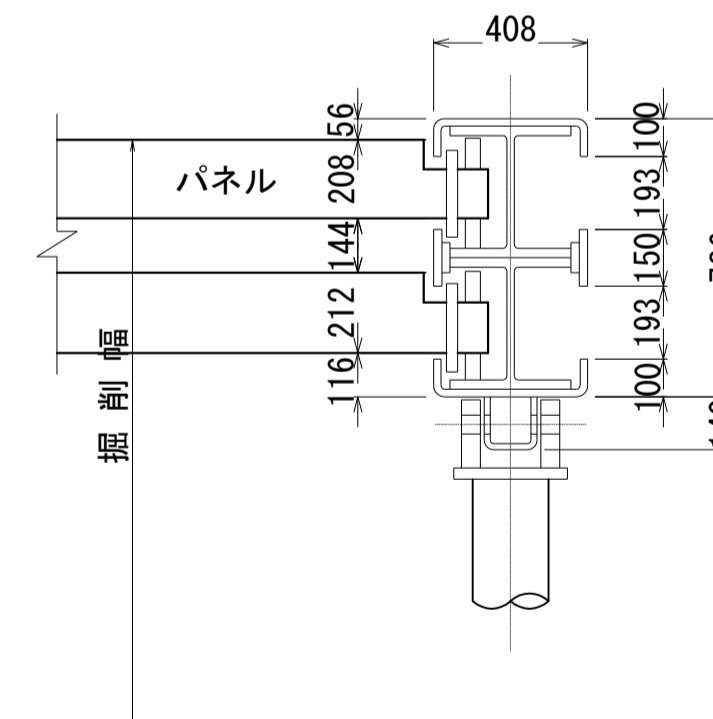


H ≥ 3.5m以上

シングルレール



ダブルレール



掘削幅選定表

矢板種別	バックホウ	矢板長	掘削幅 W (m)			
			φ150	φ200	φ250	φ300
簡易土留工	0.28m3	3.00m以下	0.90	0.95	1.00	1.05
		掘削深 H	3.50m以下	1.00	1.00	1.00
	0.45m3	3.50m越える	1.05	1.05	1.10	1.15
0.80m3	H	3.50m以下	1.15	1.15	1.15	1.15
		6.00m以下	1.20	1.20	1.20	1.20

工事名	令和5年度 公共下水道 北深志幹線管渠更生工事
箇所名	北深志2丁目 他
図面名	建込み簡易土留構造図(参考図)
縮尺	図示 図面番号 3 葉中之 3
松本市 上下水道局 下水道課	
課長	係長 照査 設計

(注) 掘削巾については土工図表示のとおり。