

図面目録

図面 番号	図面名
1	平面図
2	縦断図
3	標準横断図
4	横断図(1/2)
5	横断図(2/2)
6	付帯構造物標準図
7	重力式擁壁展開図
8	自由勾配側溝平面図
9	自由勾配側溝展開図
10	舗装展開図
11	構造物取壊し平面図
12	排水系統図

基準点座標一覧表 世界測地系 (測地成果2011)

点名	X座標	Y座標	標高
Z4	36832.977	-45992.116	-
ZZ118-6	36652.150	-46013.677	-
T-1	36675.158	-45982.543	706.000
T-2	36716.125	-45990.265	708.933
T-3	36749.056	-45982.192	707.615
T-4	36790.003	-45937.067	703.100
T-5	36849.912	-45953.871	702.966

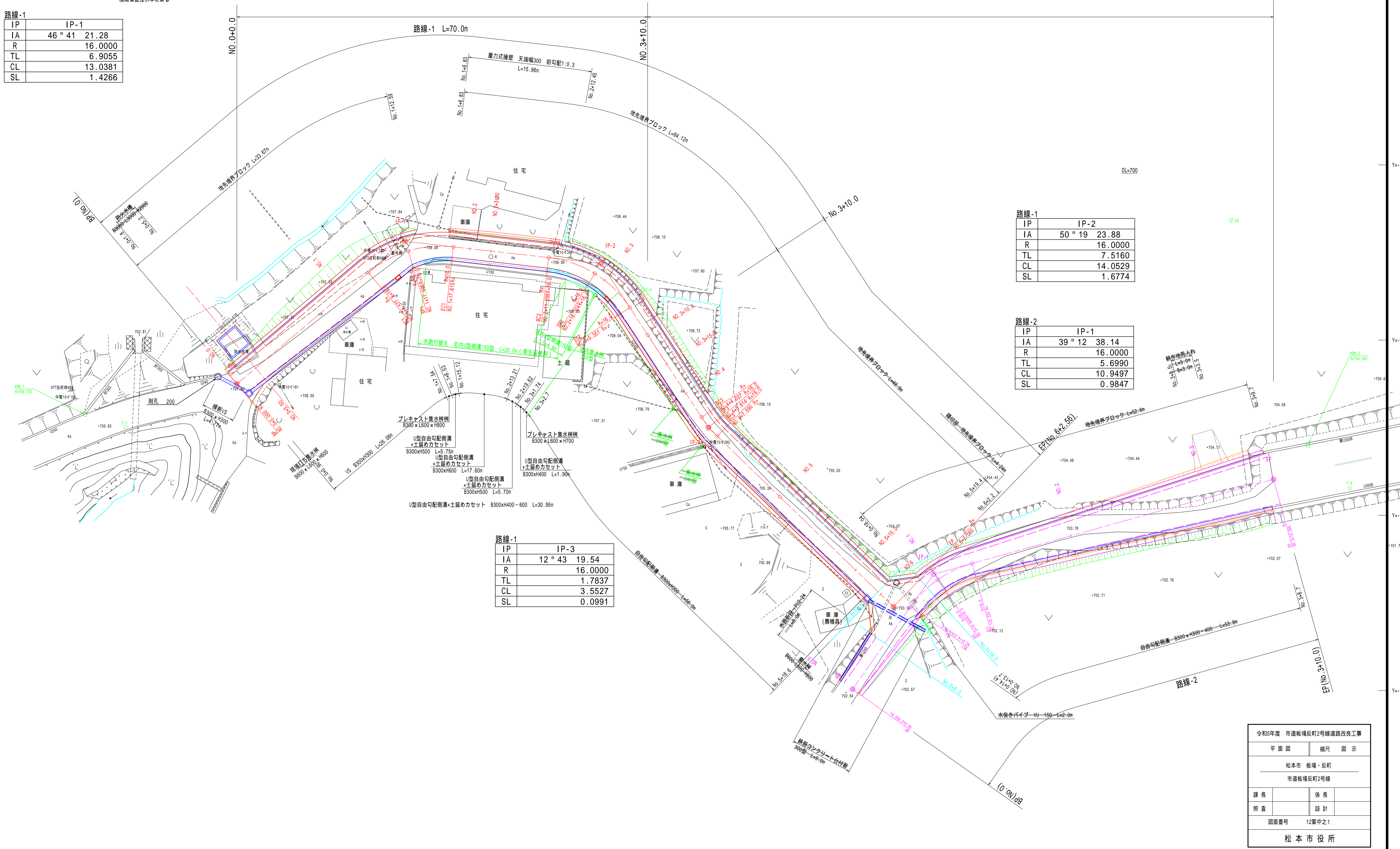
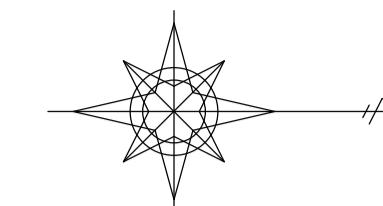
標高は直接水準による

路線-1

IP	IP-1
IA	46° 41' 21.28"
R	16.0000
TL	6.9055
CL	13.0381
SL	1.4266

平面図 S=1:250(A1)
S=1:500(A3)
松本市四賀(板場・反町)

令和5年度 市道板場反町2号線道路改良工事 L=70.0m W=4.0~5.4m



路線-1

IP	IP-2
IA	50° 19' 23.88"
R	16.0000
TL	7.5160
CL	14.0529
SL	1.6774

路線-2

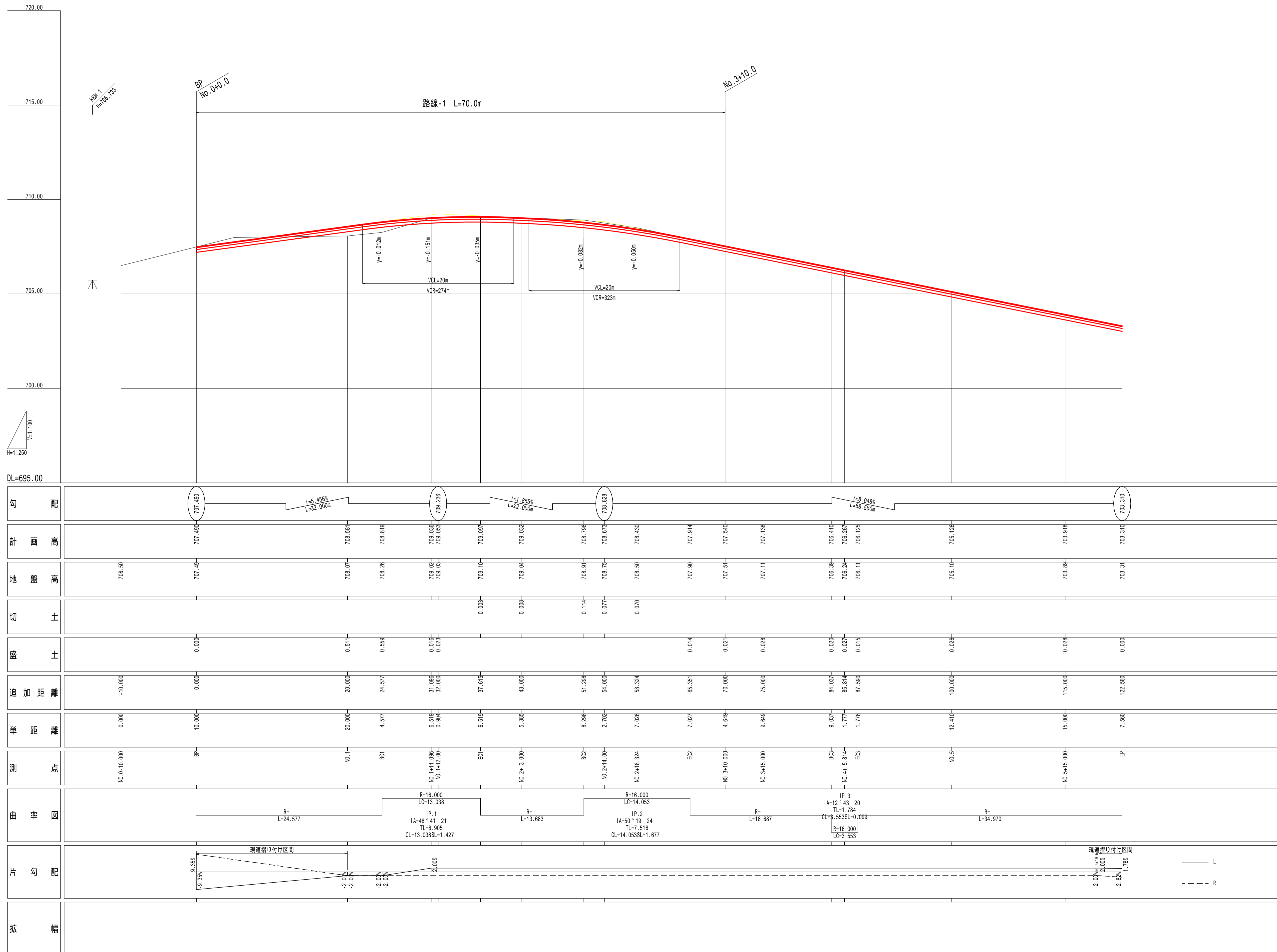
IP	IP-1
IA	39° 12' 38.14"
R	16.0000
TL	5.6990
CL	10.9497
SL	0.9847

路線-1

IP	IP-3
IA	12° 43' 19.54"
R	16.0000
TL	1.7837
CL	3.5527
SL	0.0991

令和5年度 市道板場反町2号線道路改良工事	
平面図	縮尺 図示
松本市 板場・反町	
市道板場反町2号線	
課長	係長
照査	設計
図面番号 12葉中之1	
松本市役所	

縦断面 H=1:250 V=1:100(A1)
H=1:500 V=1:200(A3)



令和5年度 市道板場反町2号線道路改良工事

縦断面 縮尺 図示

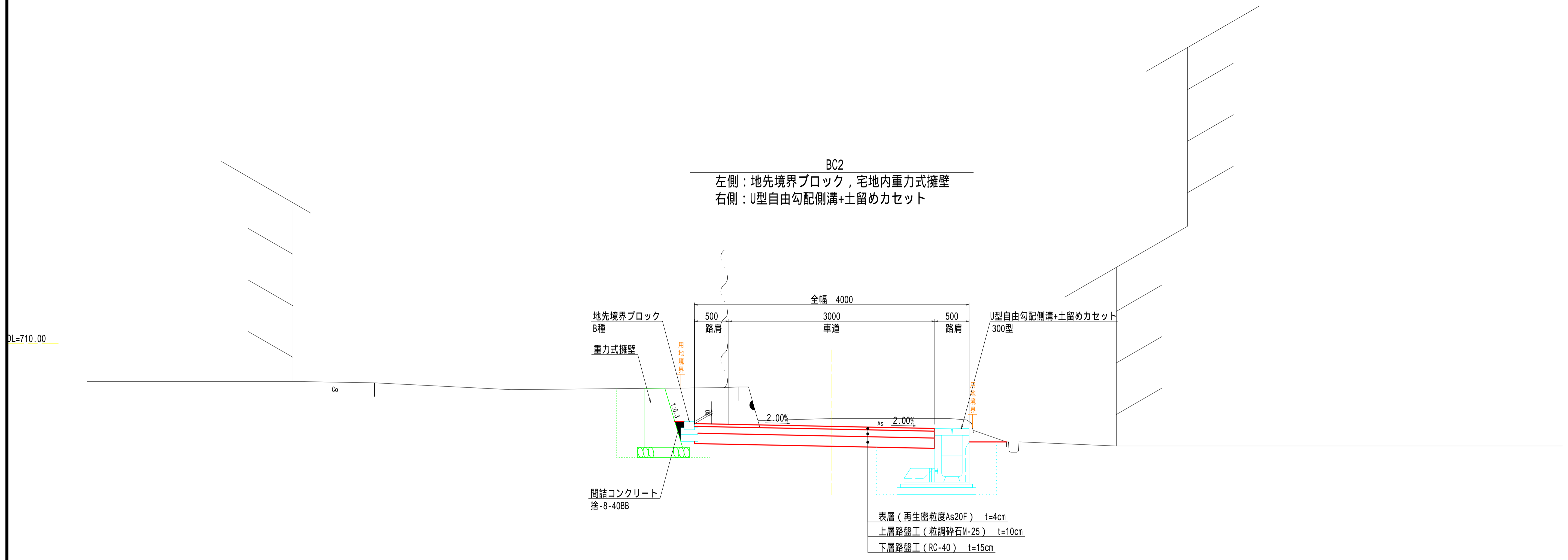
松本市 板場・反町
市道板場反町2号線

課長 係長
照査 設計

図面番号 12葉中之 2

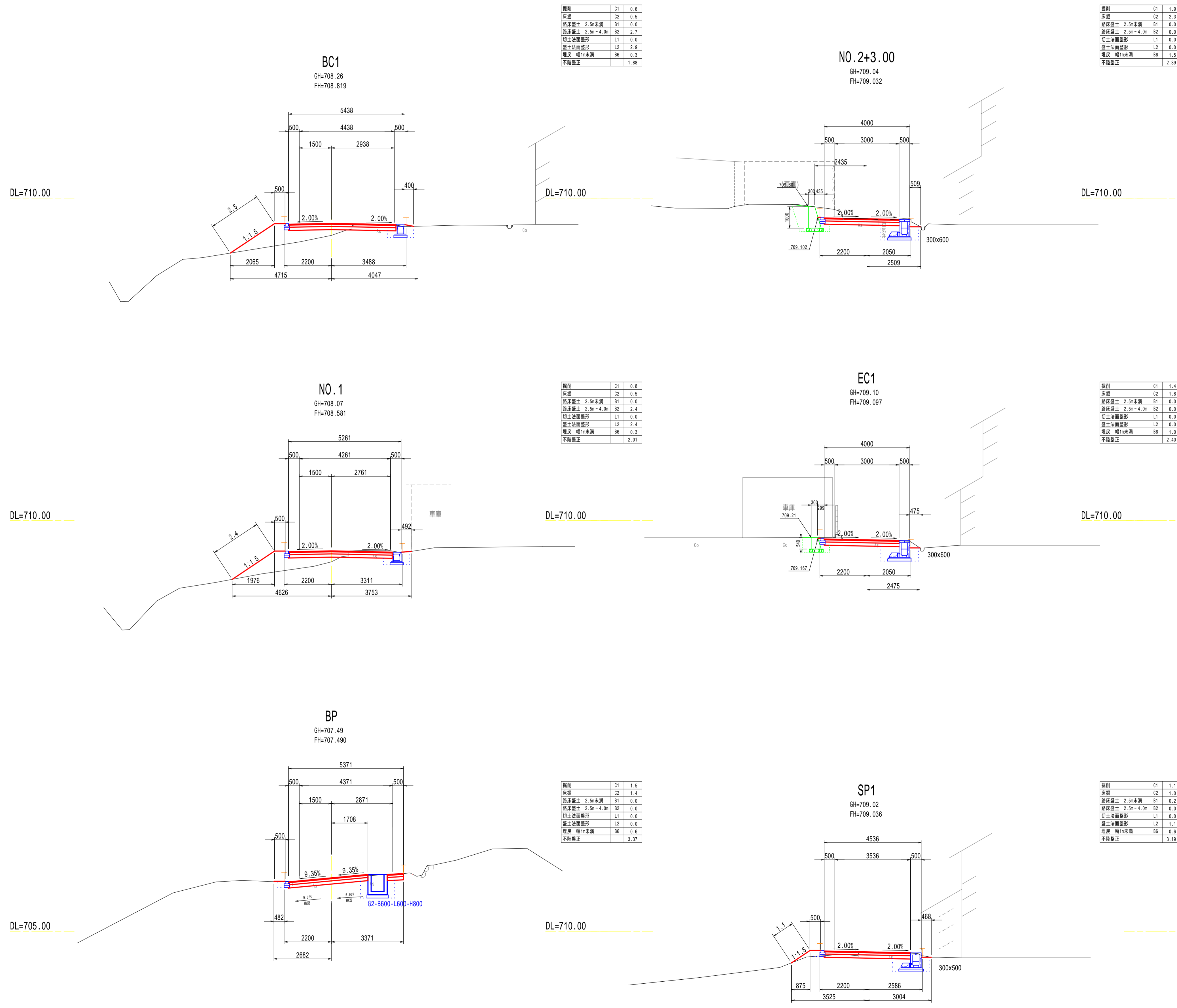
松本市役所

標準横断面図 S=1:30



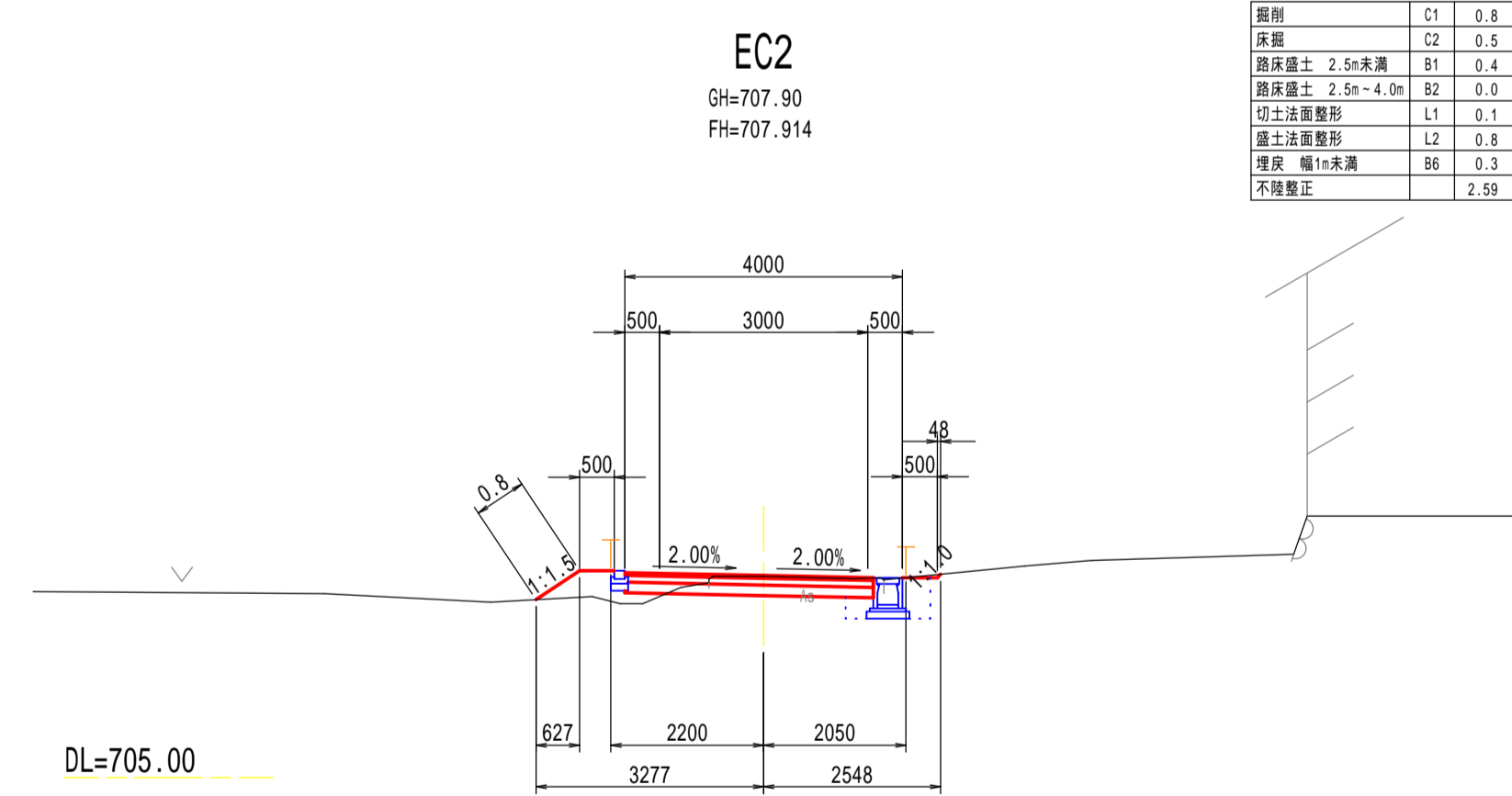
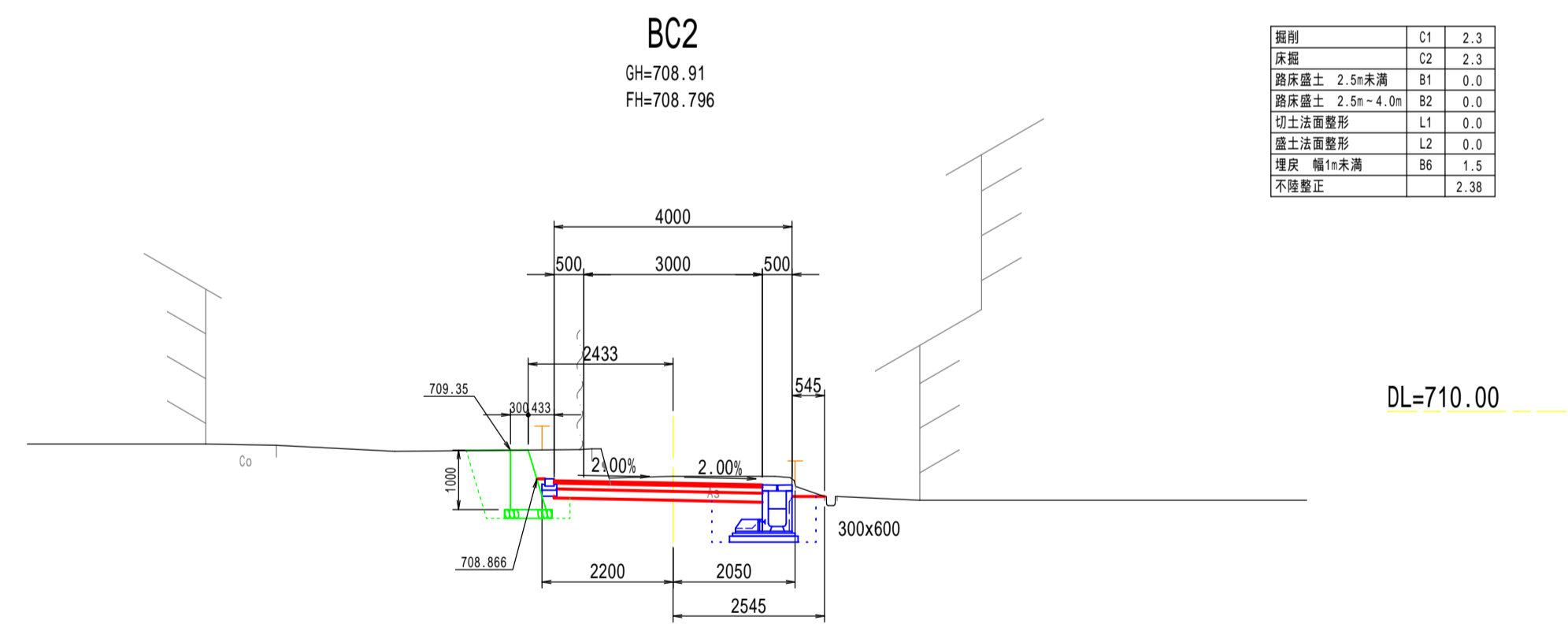
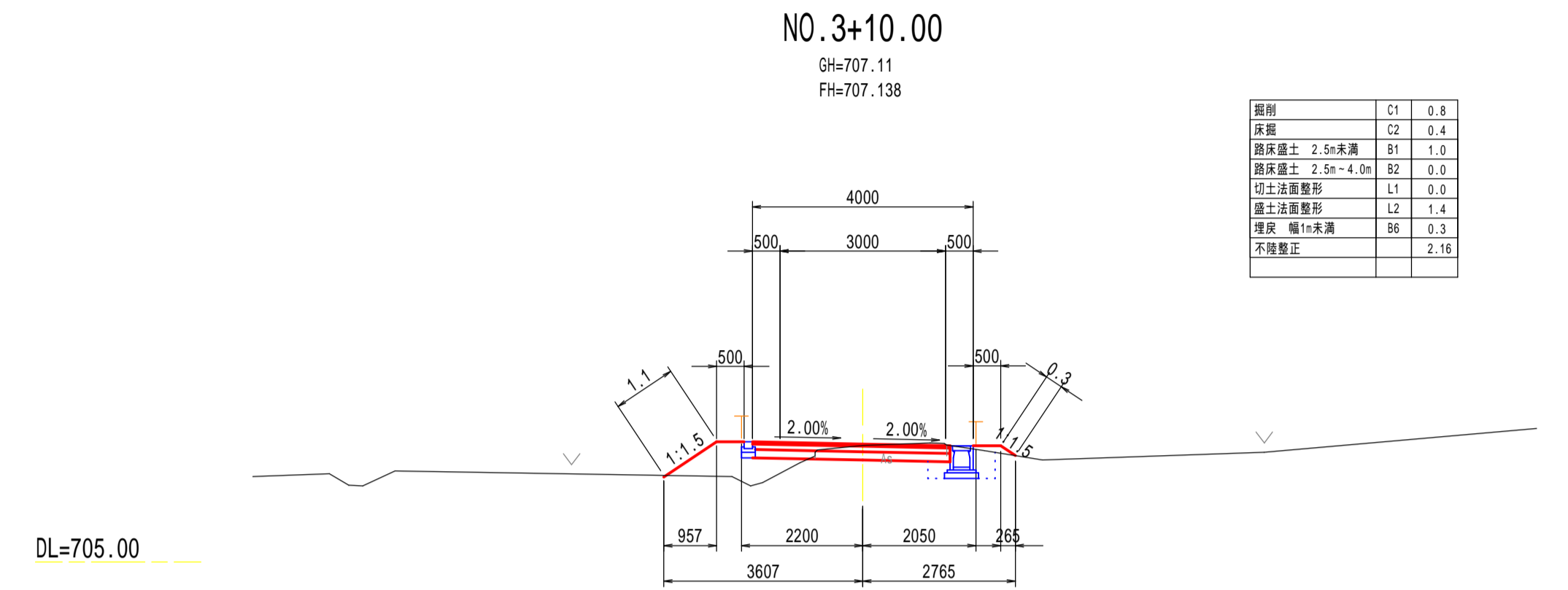
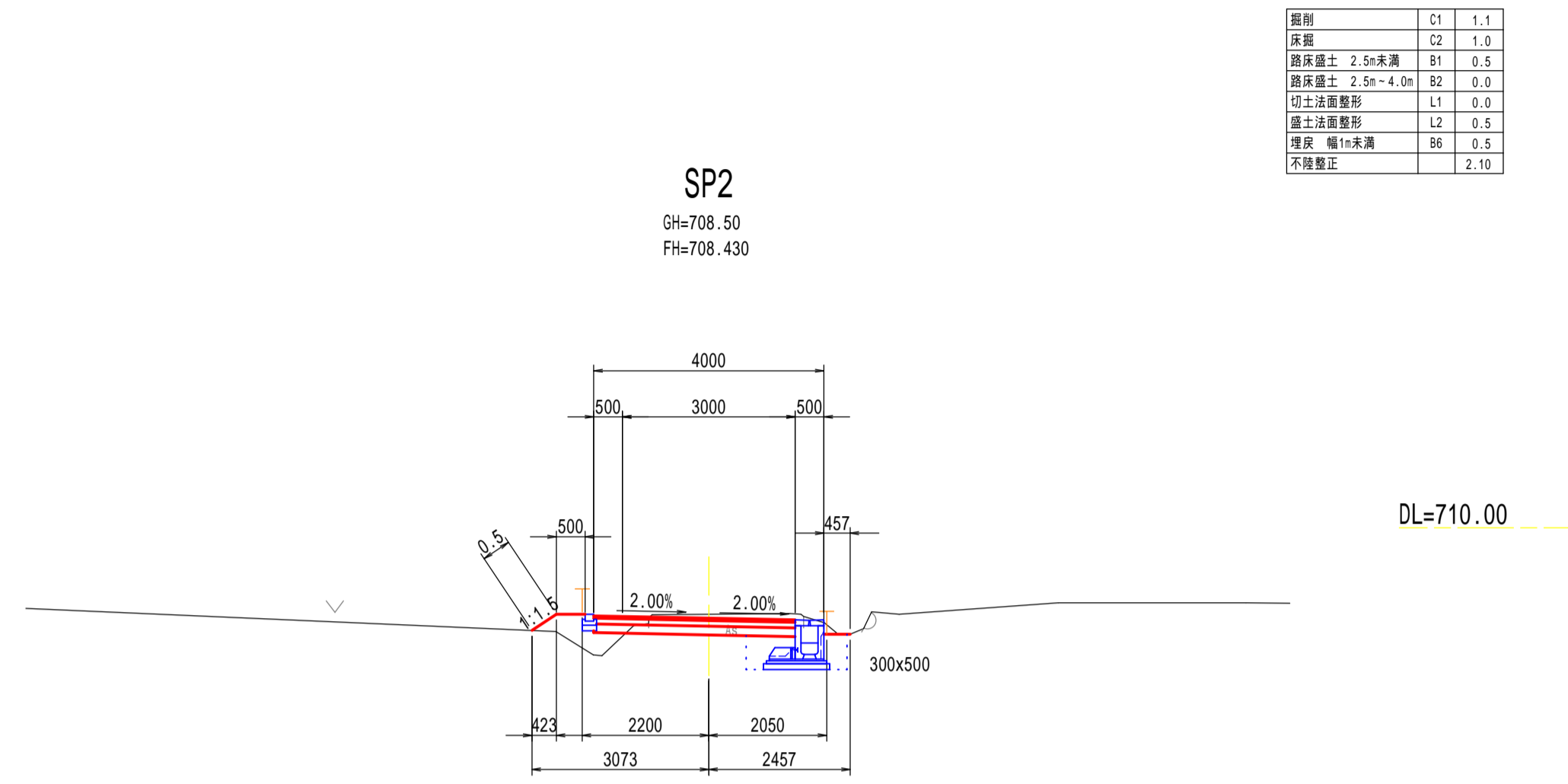
令和6年度 市道板場反町2号線道路改良工事	
標準横断面図	縮尺 図示
松本市 板場・反町 市道板場反町2号線	
課長	係長
照査	設計
図面番号 12葉中之3	
松本市役所	

横断面图 (1/2) $S=1:100(A1)$ $S=1:200(A3)$



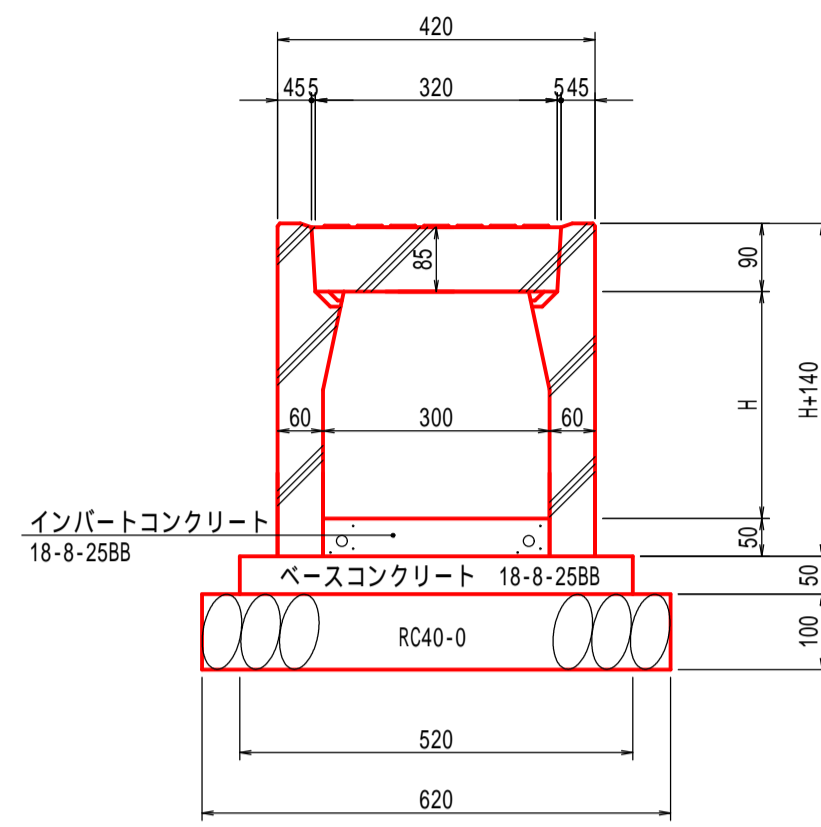
令和5年度 市道板場反町2号線道路改良工事	
横断面图 (1/2)	縮尺 図示
松本市 板場・反町	
市道板場反町2号線	
課長	係長
照査	設計
図面番号 12葉中之4	
松本市役所	

横断图 (2/2) $S=1:100(A1)$ $S=1:200(A3)$



付帯構造物標準図

自由勾配側溝B300型 S=1:10

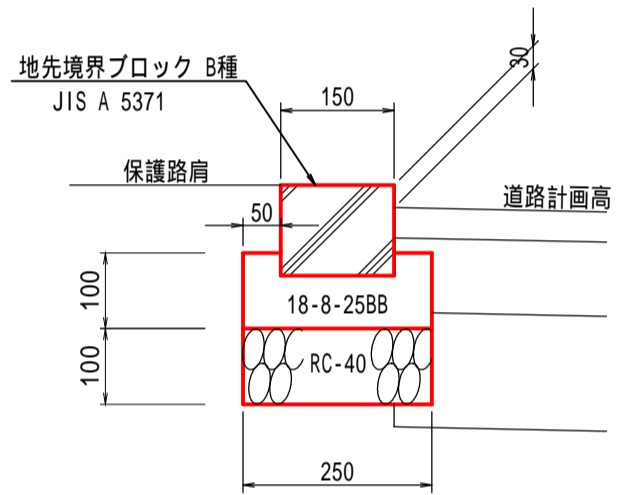


寸法および材料表 (参考値) 製品長 L=2.00m/本

製品名称	10m当り材料表					参考重量 (kg)
	寸法表 (mm)	ベースコン (m3)	基礎材 (m3)	型枠 (m2)	ウレ-ト (m3)	
B300*H300	H	0.26	0.62	1.0	0.15	312

側溝蓋 コンクリート蓋 (L=0.5m) 9枚/10m当り 参考重量32kg/枚
 グレーチング蓋 (L=0.5m) 1枚/10m当り 参考重量12kg/枚
 ・側溝蓋の使用区分は上記を原則とするが、各区間の上下流端等の必要部にはグレーチング蓋を使用すること。

地先境界ブロック B種 S=1:10



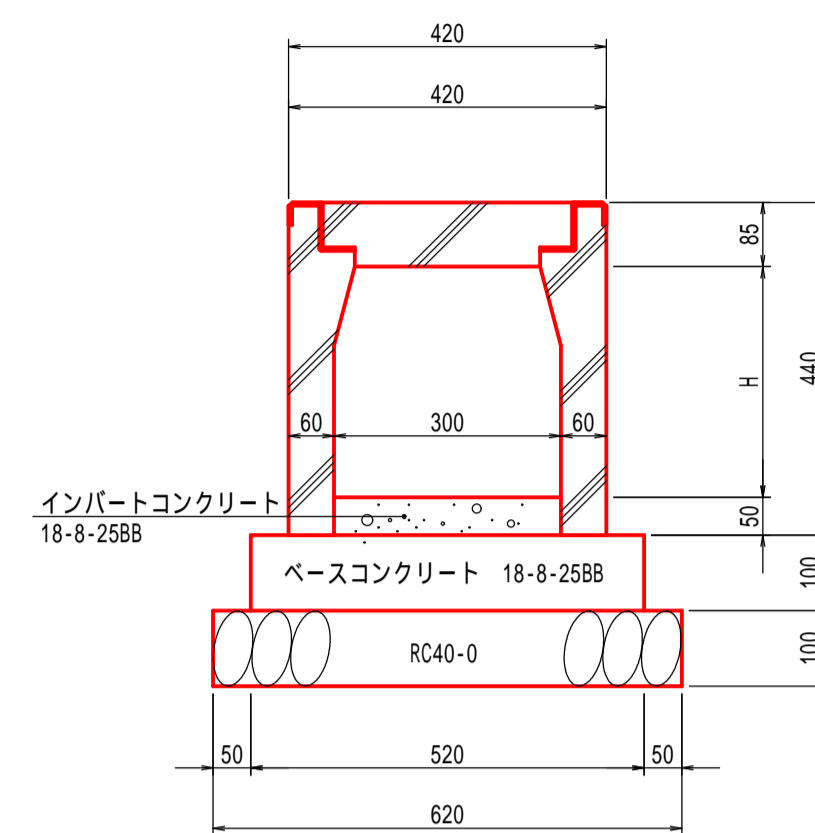
材料表 (参考値) 10m当り

コンクリート (m3)	型枠 (m2)	基礎材 (m3)	ブロック-B種 (個)	参考重量 (kg/本)
18-8-25BB	2.0	RC40-0	16.5 (5.0)	25 (83)

製品長 L=0.6m/本
 側溝幅および参考重量の()値は製品長 L=2.0m/本の場合

注意事項
 ・地先境界ブロック上面が道路計画高より30cm高くなるように敷設すること。

横断用自由勾配側溝B300型 S=1:10

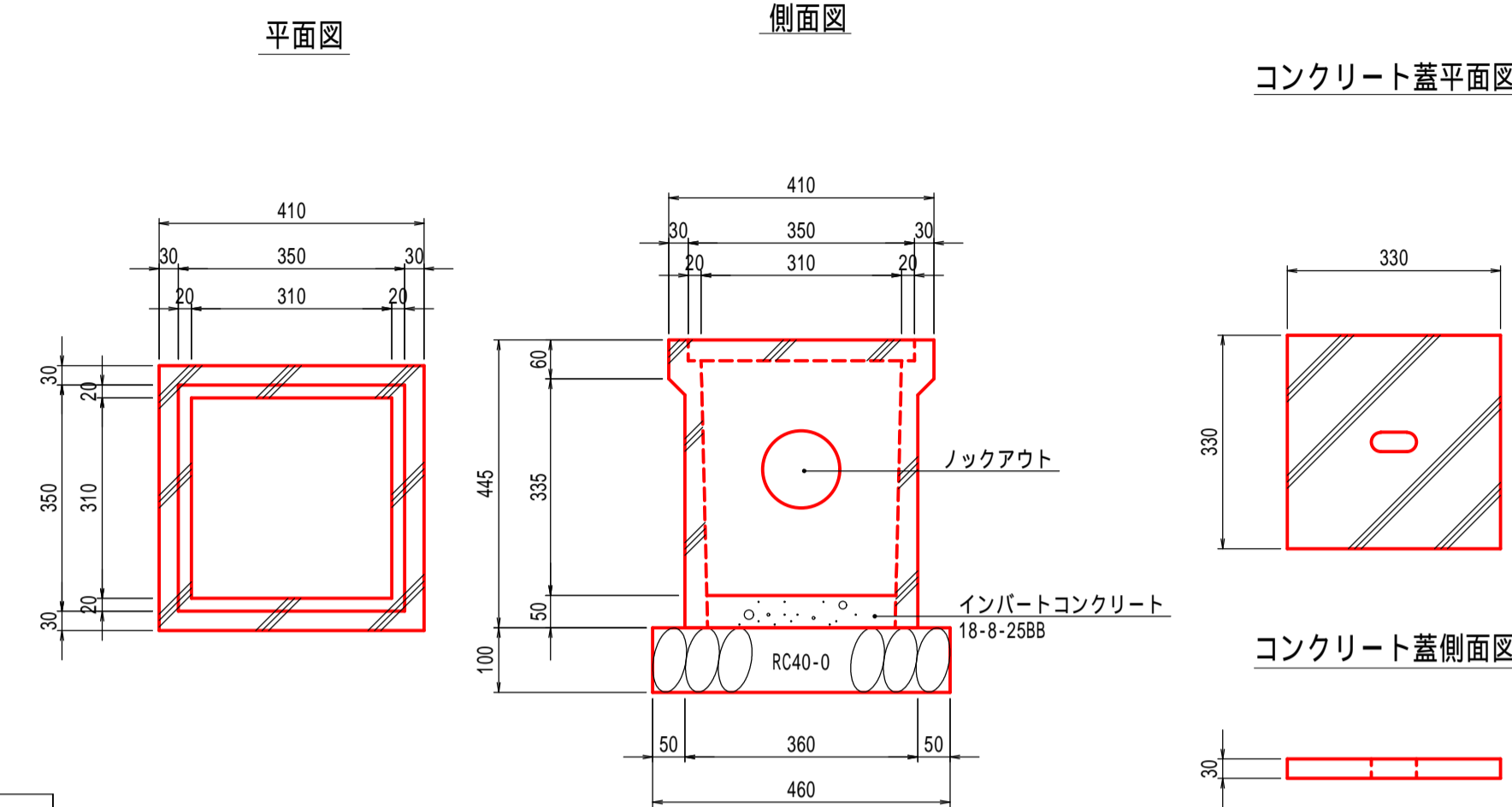


寸法および材料表 (参考値) 製品長 L=2.00m/本

製品名称	10m当り材料表					参考重量 (kg)
	寸法表 (mm)	ベースコン (m3)	基礎材 (m3)	型枠 (m2)	ウレ-ト (m3)	
B300*H300	H	0.52	0.62	2.0	0.15	338

横断用側溝蓋 グレーチング蓋 (L=1.0m) 5枚/10m当り

宅内集水樹 300型

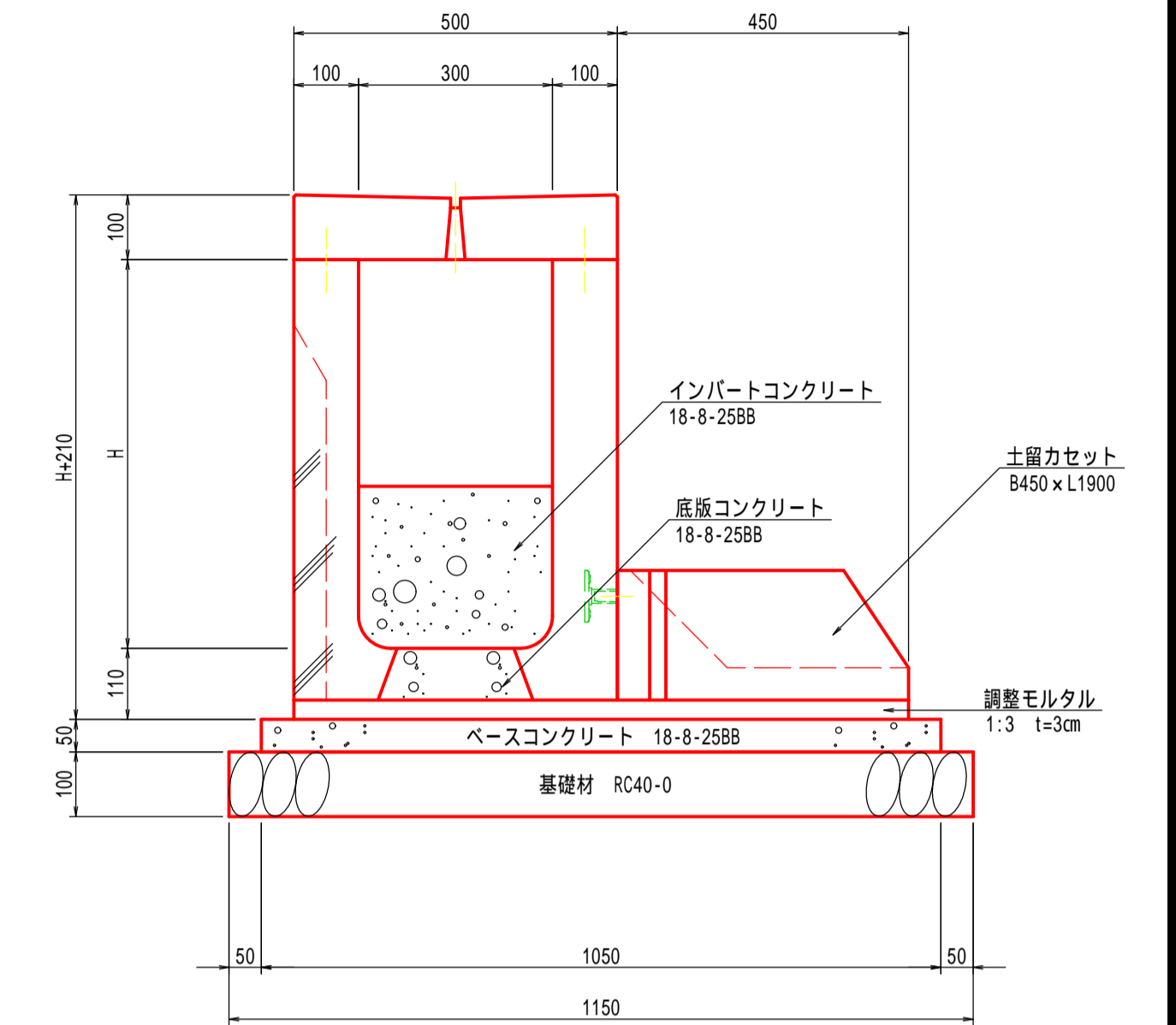


寸法および材料表 (参考値)

製品名称	製品1基当り材料表		参考重量 (kg)
	基礎材 (m3)	インパートコン (m3)	
300型	0.02	0.004	57

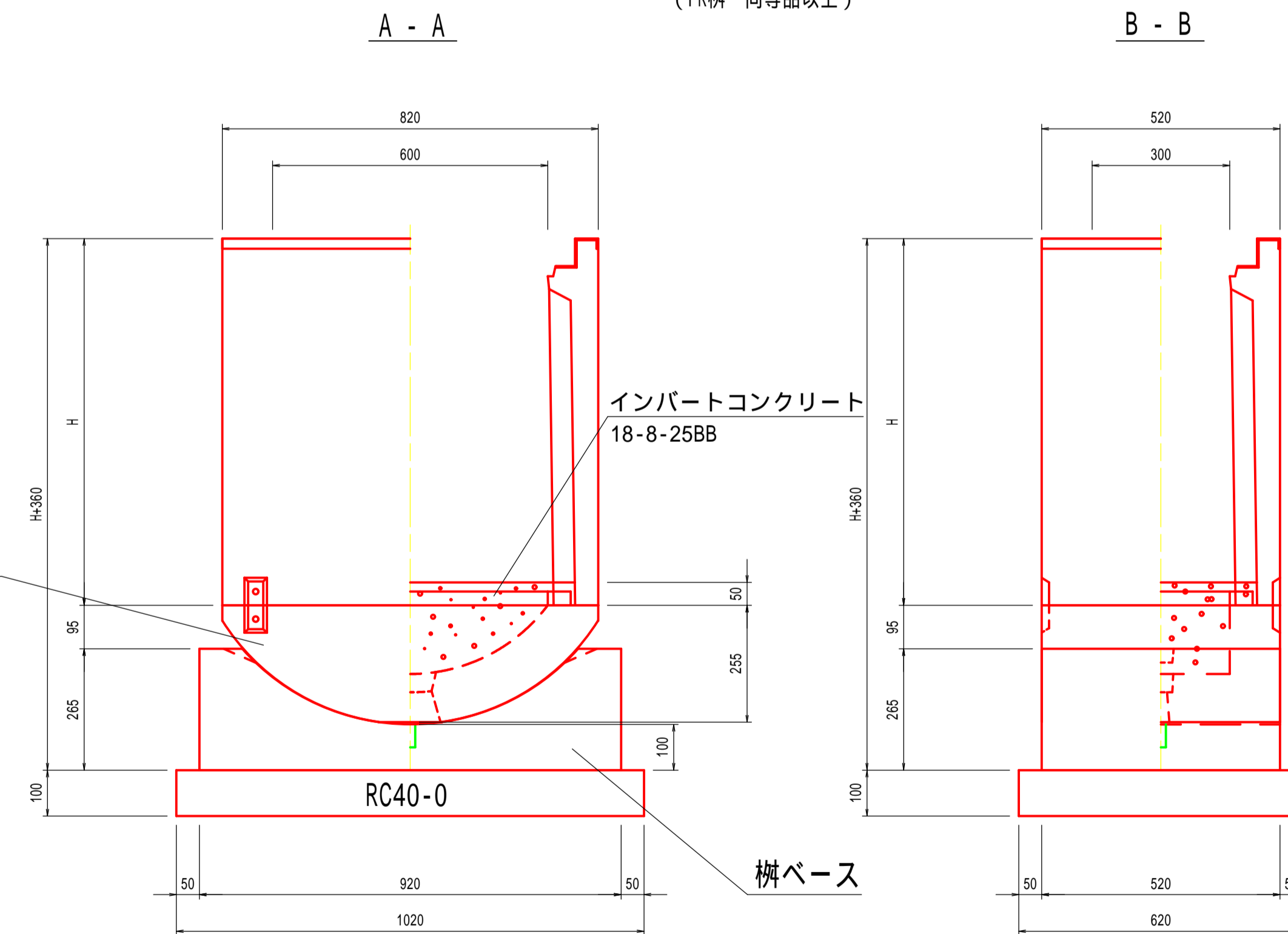
コンクリート蓋 1枚/1基

U型自由勾配側溝+土留めカセット B300型 (参考図) S=1:10
 (マルチU側溝+カセットフロアF450 同等品以上)



プレキャスト集水樹 B300xL600 (参考図) S=1:10

(FR樹 同等品以上)



寸法および材料表 (参考値) 製品1箇所あたり

プレキャスト集水樹	1基当り材料表				
	寸法表 (mm)	中間ベース (基)	樹用ベース (基)	インパートCo (m3)	基礎材 (m3)
B300xL600	H	1	1	0.03	0.06
B300xL600	H	1	1	0.03	0.06

グレーチング蓋 (300x600用) 1枚/1製品

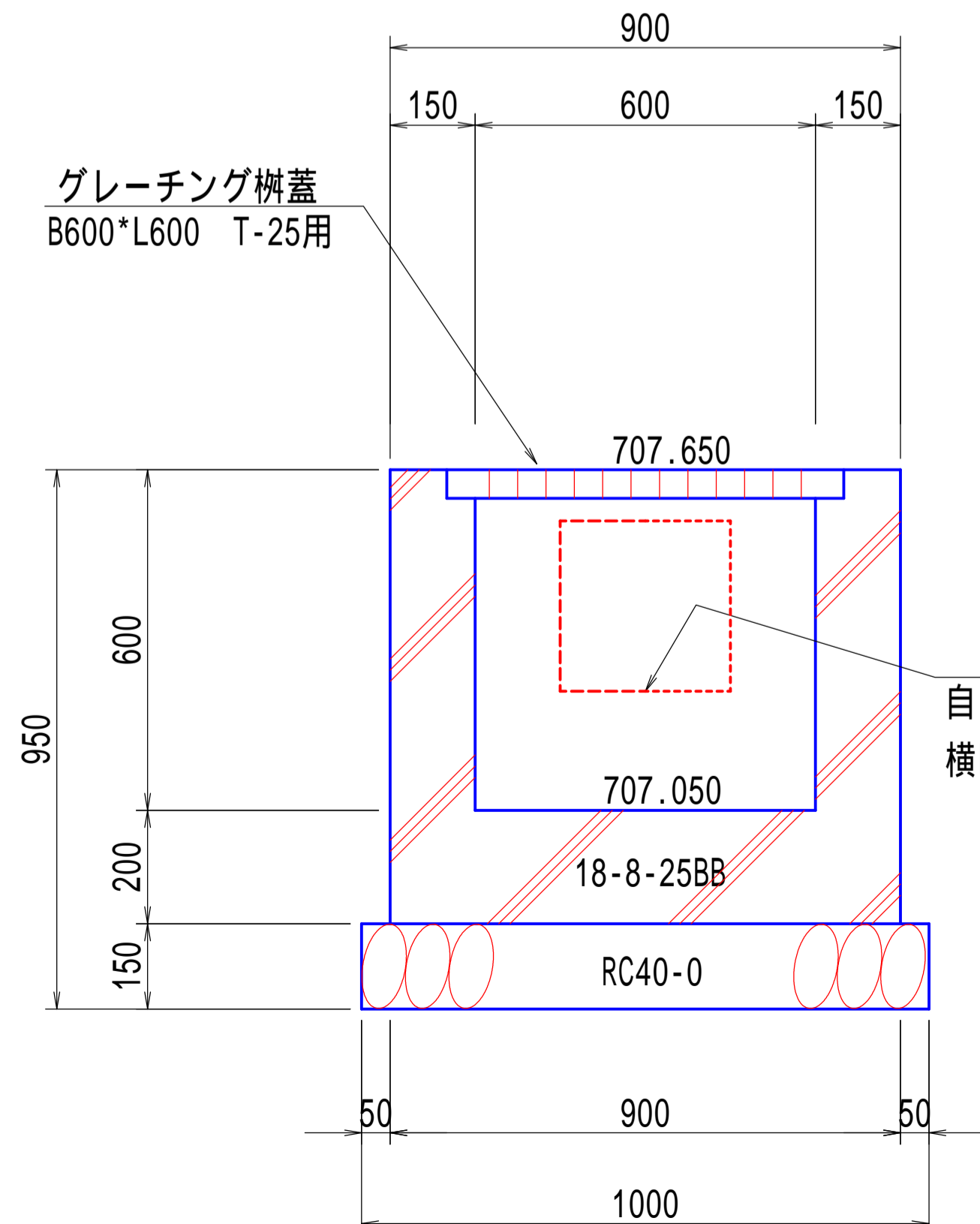
寸法および材料表 (参考値) 製品長 L=2.00m/本

製品名称	10m当り材料表							参考重量 (kg)
	寸法表 (mm)	底板コン (m3)	調整モルタル (m3)	基礎コン (m3)	基礎材 (m3)	型枠 (m2)	ウレ-ト (m3)	
B300*H400	H	0.17	0.285	0.525	1.15	1.0	0.30	470
B300*H500	H	0.17	0.285	0.525	1.15	1.0	0.60	566
B300*H600	H	0.17	0.285	0.525	1.15	1.0	0.90	622

U型自由勾配側溝蓋 (L=2.0m) 4枚/10m当り
 U型自由勾配側溝蓋 (管理孔) (L=2.0m) 1枚/10m当り
 土留カセット 8450xL1900 5個/10m当り 参考重量: 200kg/個

現場打ち集水樹 S=1:10

(B600-L600-H600)

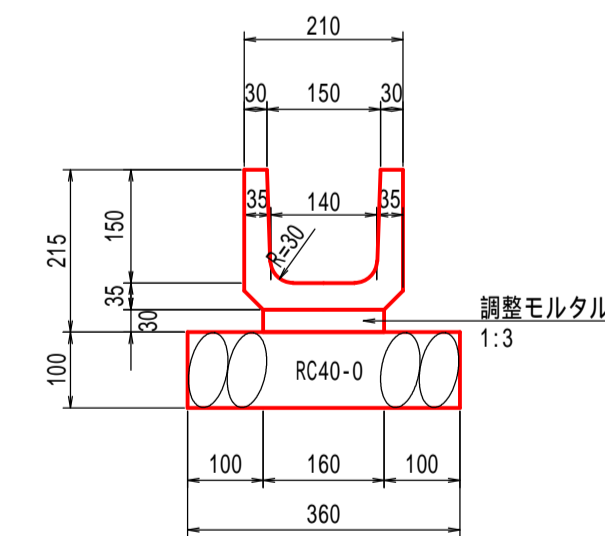


707.260
 自由勾配側溝B300xH300底高
 横断用自由勾配側溝B300xH300底高

寸法および材料表

名称	1基当り材料表	
	基礎材 (m3)	コンクリート (m3)
現場打ち集水樹	0.15	0.41

宅内用U型側溝 150型 S=1:10



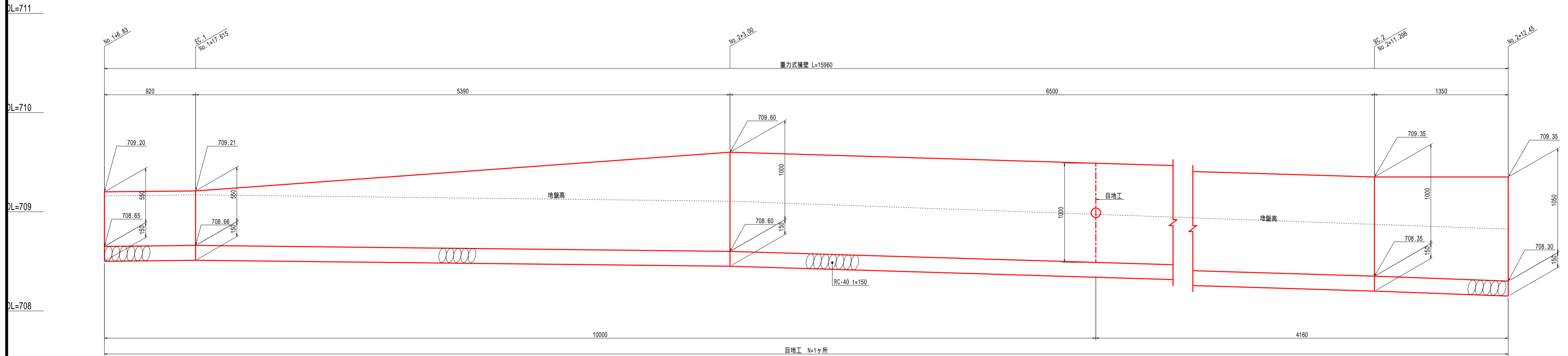
寸法および材料表 (参考値) 製品長 L=1.00m/本

製品名称	10m当り材料表			参考重量 (kg)
	基礎材 (m3)	側溝 (個)	調整モルタル (m3)	
U150	0.36	9.95	0.05	40

令和5年度 市道板場反町2号線道路改良工事	
付帯構造物標準図	縮尺 図示
松本市 板場・反町	
市道板場反町2号線	
課長	係長
照査	設計
図面番号 12集中之6	
松本市役所	

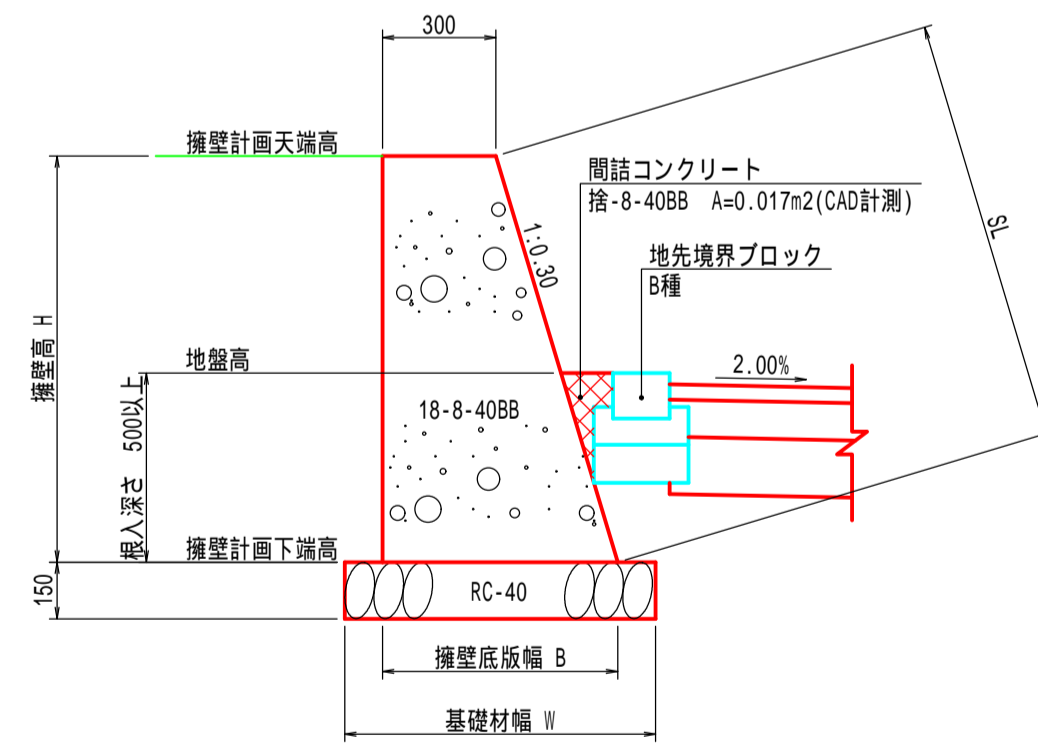
重力式擁壁展開図

S=1:20



重力式擁壁構造図

S=1:20



寸法および材料表

擁壁高 H	寸法表 (mm)			1m当り材料表		
	SL	B	W	基礎材 (m ²)	型 枠 (m ²)	コンクリート (m ³)
550	574	465	665	0.67	1.12	0.210
1000	1044	600	800	0.80	2.04	0.450
1050	1096	615	815	0.82	2.15	0.480

目地工

スリップバー (SR235) 22*700 N=1本
 目地材 エラストイト t=10mm

詳細は現土木構造物標準設計図P29参照のこと

目地工高
 h = 1.000m

基礎材

壁高500	L=0.92m	A = 0.67x0.92 = 0.62
壁高500~1000	L=5.39m	A = 1/2(0.67+0.80)x5.39 = 3.96
壁高1000	L=6.50m	A = 0.80x6.50 = 5.20
壁高1000~1350	L=1.35m	A = 1/2(0.80+0.82)x1.35 = 1.09

合計 0.62+3.96+5.20+1.09 = 10.87m²

コンクリート

壁高500	L=0.92m	V = 0.210x0.92 = 0.193
壁高500~1000	L=5.39m	V = 1/2(0.210+0.450)x5.39 = 1.779
壁高1000	L=6.50m	V = 0.450x6.50 = 2.925
壁高1000~1350	L=1.35m	V = 1/2(0.450+0.480)x1.35 = 0.628

合計 0.193+1.779+2.925+0.628 = 5.525m³

型 枠

壁高500	L=0.92m	A = 1.12x0.92 = 1.03
壁高500~1000	L=5.39m	A = 1/2(1.12+2.04)x5.39 = 8.52
壁高1000	L=6.50m	A = 2.04x6.50 = 13.26
壁高1000~1350	L=1.35m	A = 1/2(2.04+2.15)x1.35 = 2.83

合計 1.03+8.52+13.26+2.83 = 25.64m²

間詰コンクリート

V = 0.017x15.96 = 0.271

基面整正

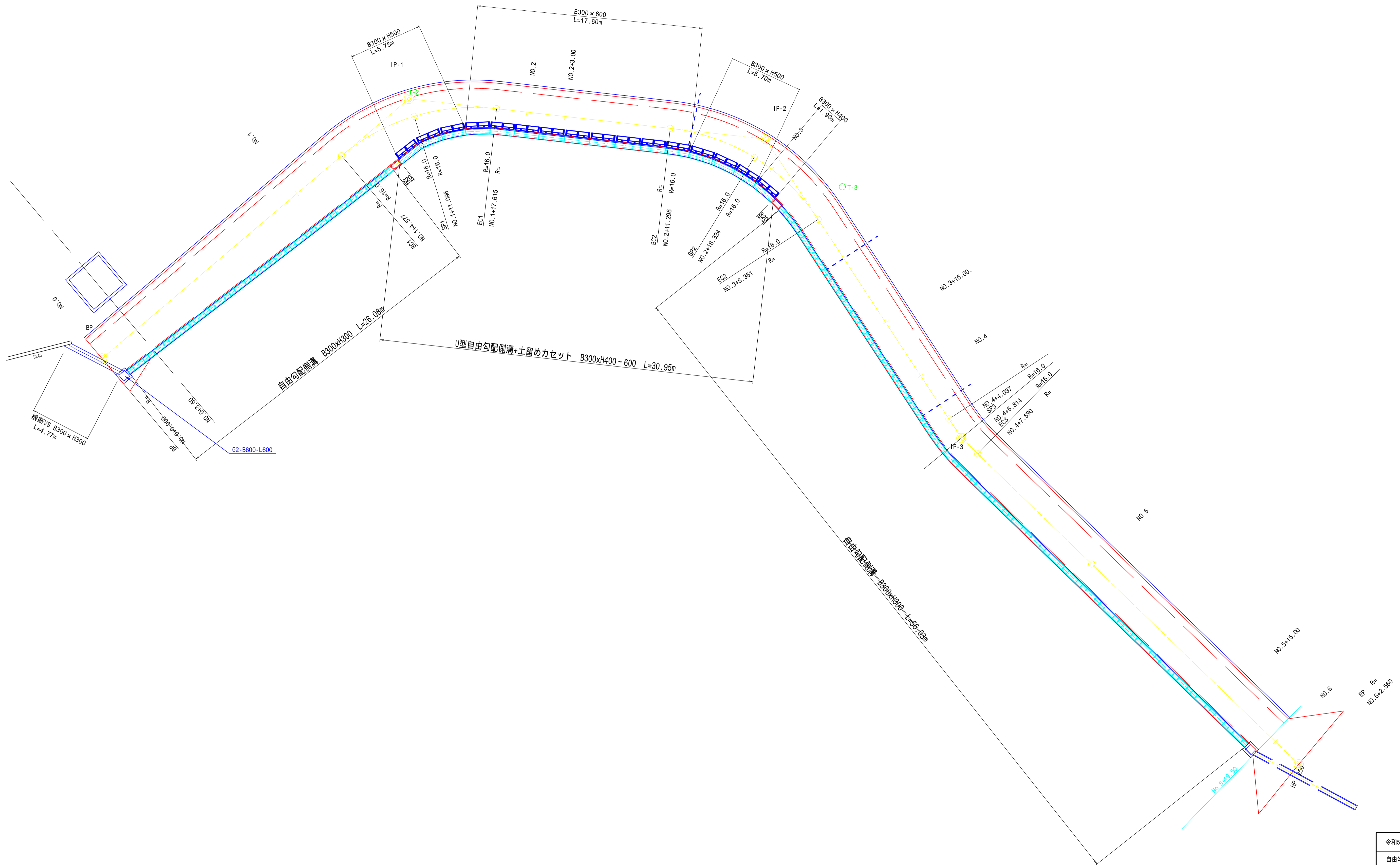
壁高500	L=0.92m	A = 0.67x0.92 = 0.62
壁高500~1000	L=5.39m	A = 1/2(0.67+0.80)x5.39 = 3.96
壁高1000	L=6.50m	A = 0.80x6.50 = 5.20
壁高1000~1350	L=1.35m	A = 1/2(0.80+0.82)x1.35 = 1.09

合計 0.62+3.96+5.20+1.09 = 10.87m²

令和5年度 市道板場反町2号線道路改良工事			
重力式擁壁展開図	縮尺	図 示	
松本市 板場・反町			
市道板場反町2号線			
課 長		係 長	
照 査		設 計	
図面番号		12葉中27	
松本市役所			

自由勾配側溝平面図

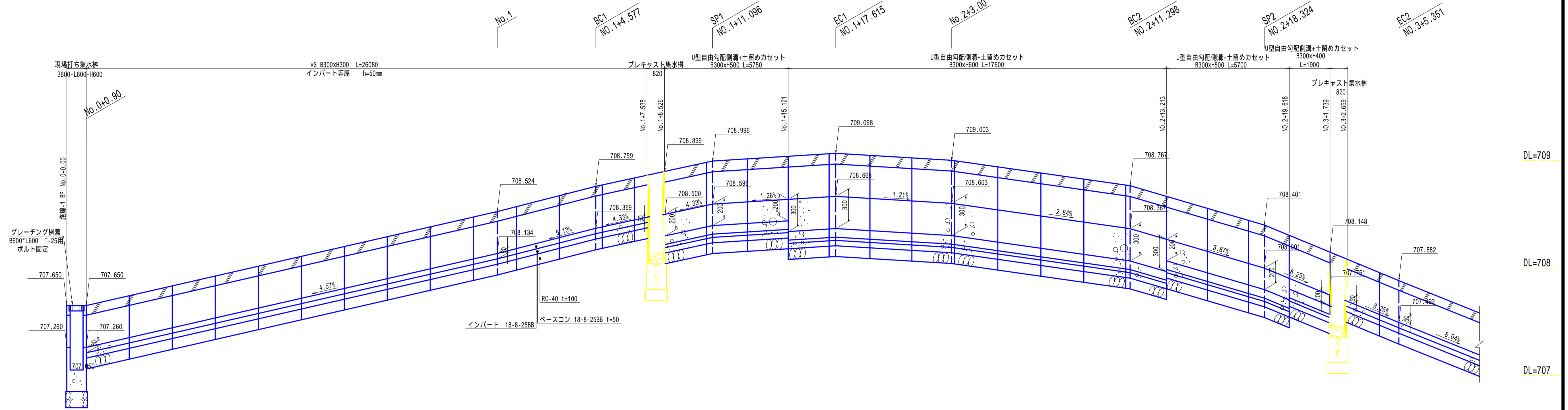
S=1:150



令和5年度 市道板場反町2号線道路改良工事	
自由勾配側溝平面図	縮尺 図示
松本市 板場・反町	
市道板場反町2号線	
課長	係長
照査	設計
図面番号	12案中之3
松本市役所	

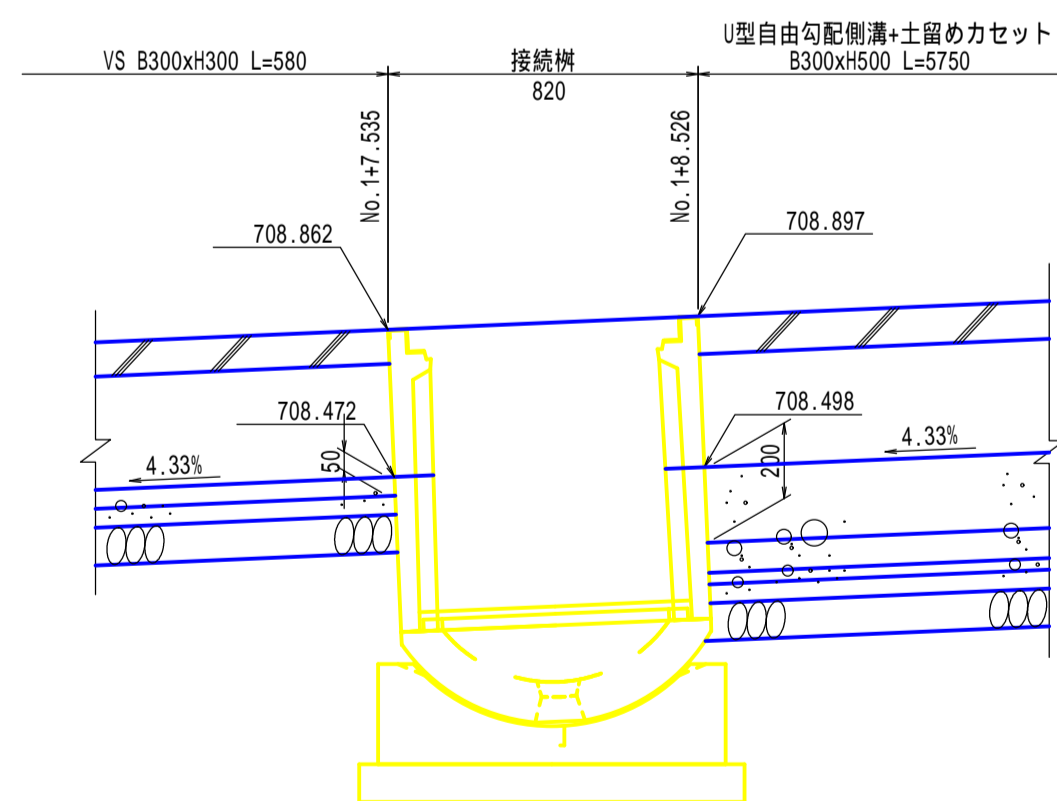
自由勾配側溝展開図

SCALE
S=1:20
S=1:100

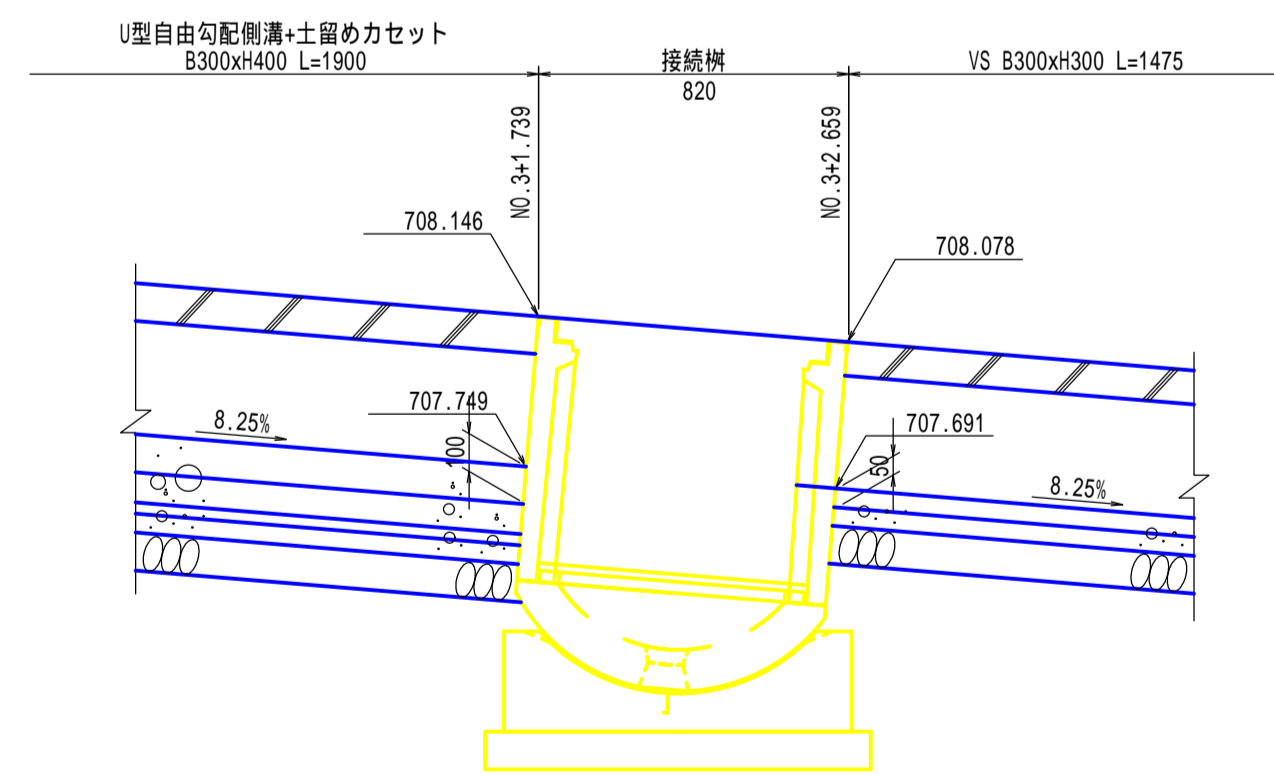


S=1:20

始点側接続部



終点側接続部



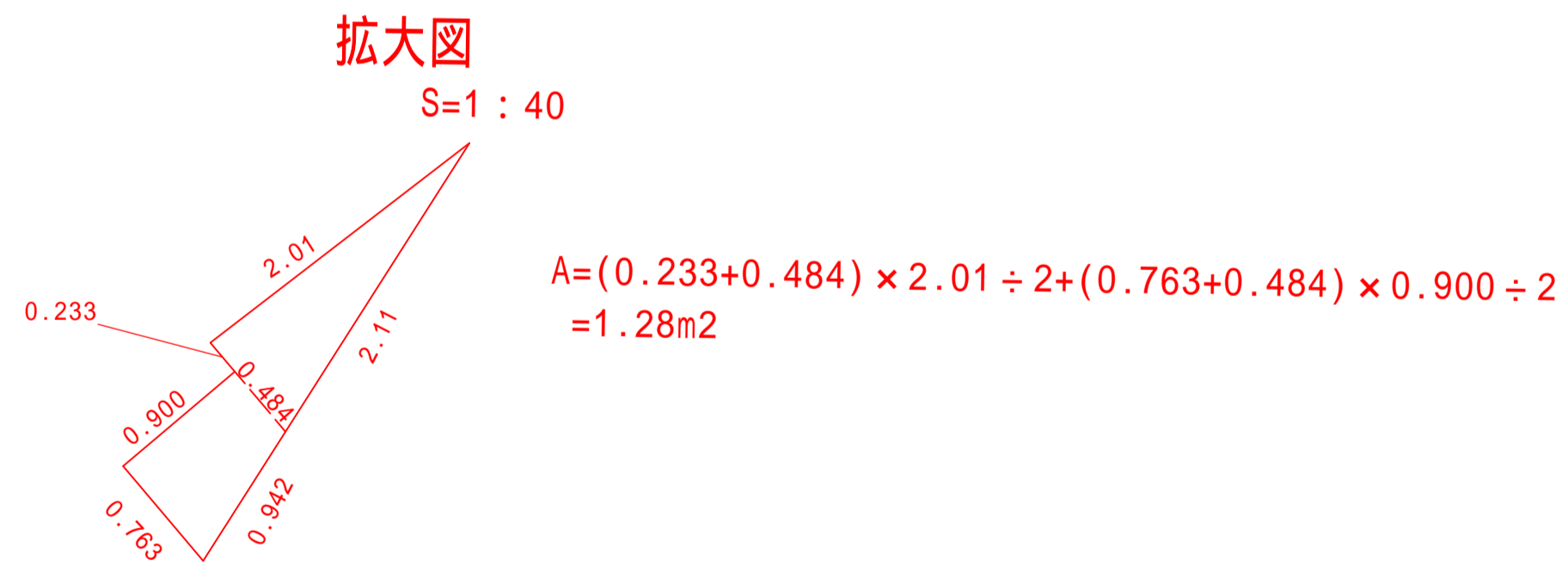
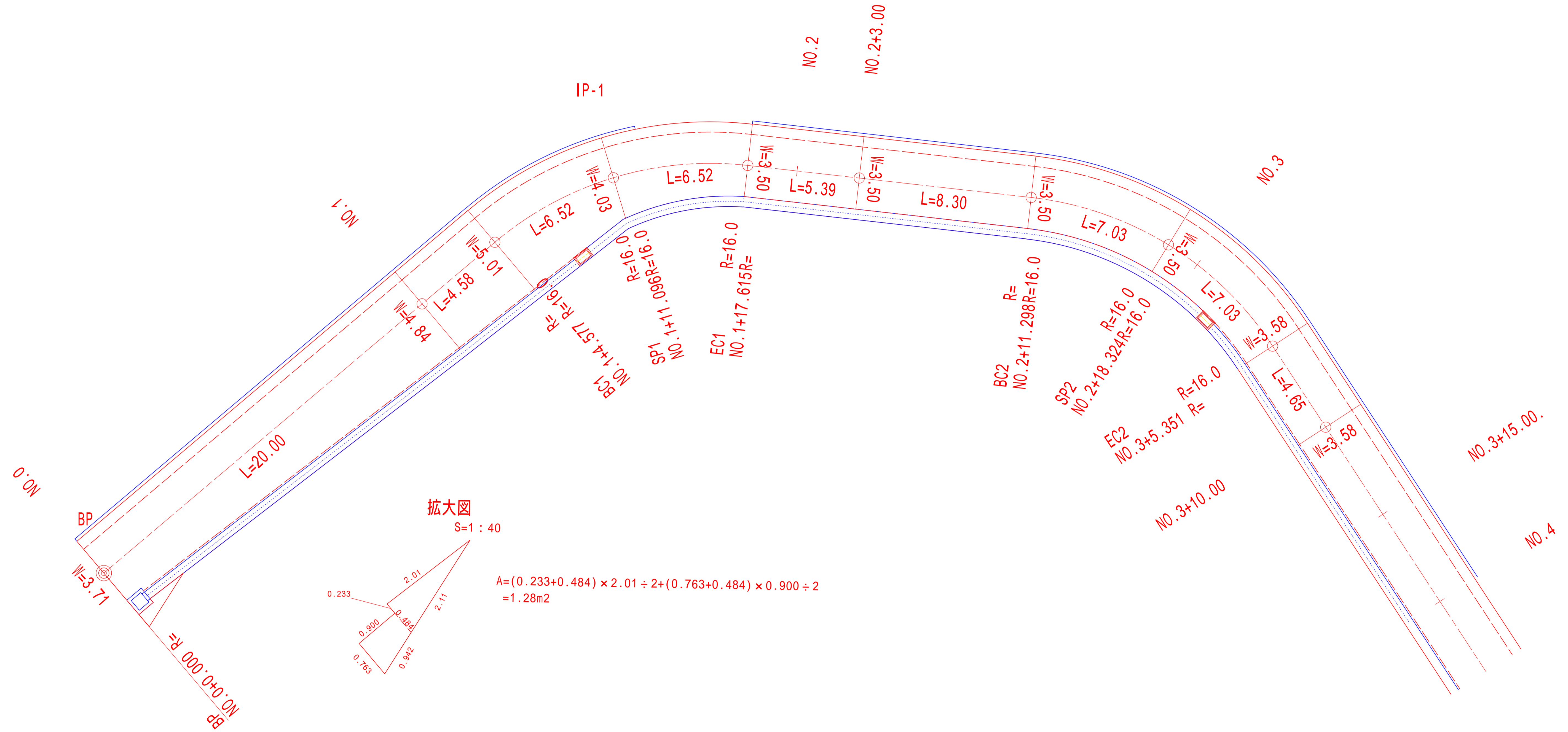
特記事項

- 自由勾配側溝の天端高は、計画路面高に合わせること。
- 中間点等は、同縦断計画を参照のうえ施工のこと。

令和6年度 市道板場反町2号線道路改良工事	
自由勾配側溝展開図	縮尺 図示
松本市 板場・反町	
市道板場反町2号線	
課長	係長
照査	設計
図面番号 12葉中之9	
松本市役所	

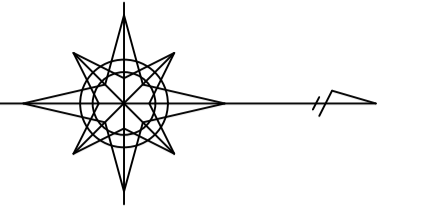
舗装展開図

S=1:100(A1)
S=1:200(A3)

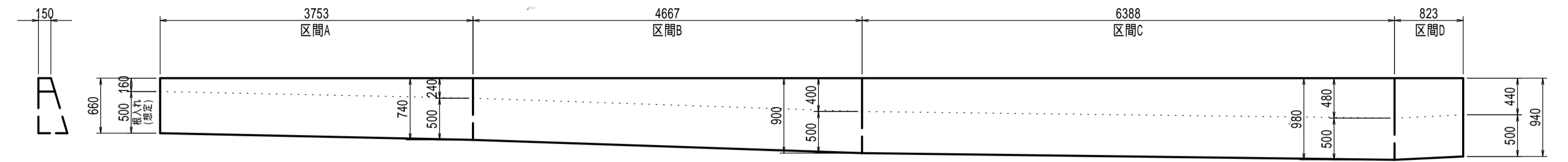


令和5年度 市道板場反町2号線道路改良工事			
舗装展開図		縮尺	図示
松本市 板場・反町			
市道板場反町2号線			
課長		係長	
照査		設計	
図面番号		12葉中之10	
松本市役所			

構造物取壊し工平面図 S=1:250



添付図面-1



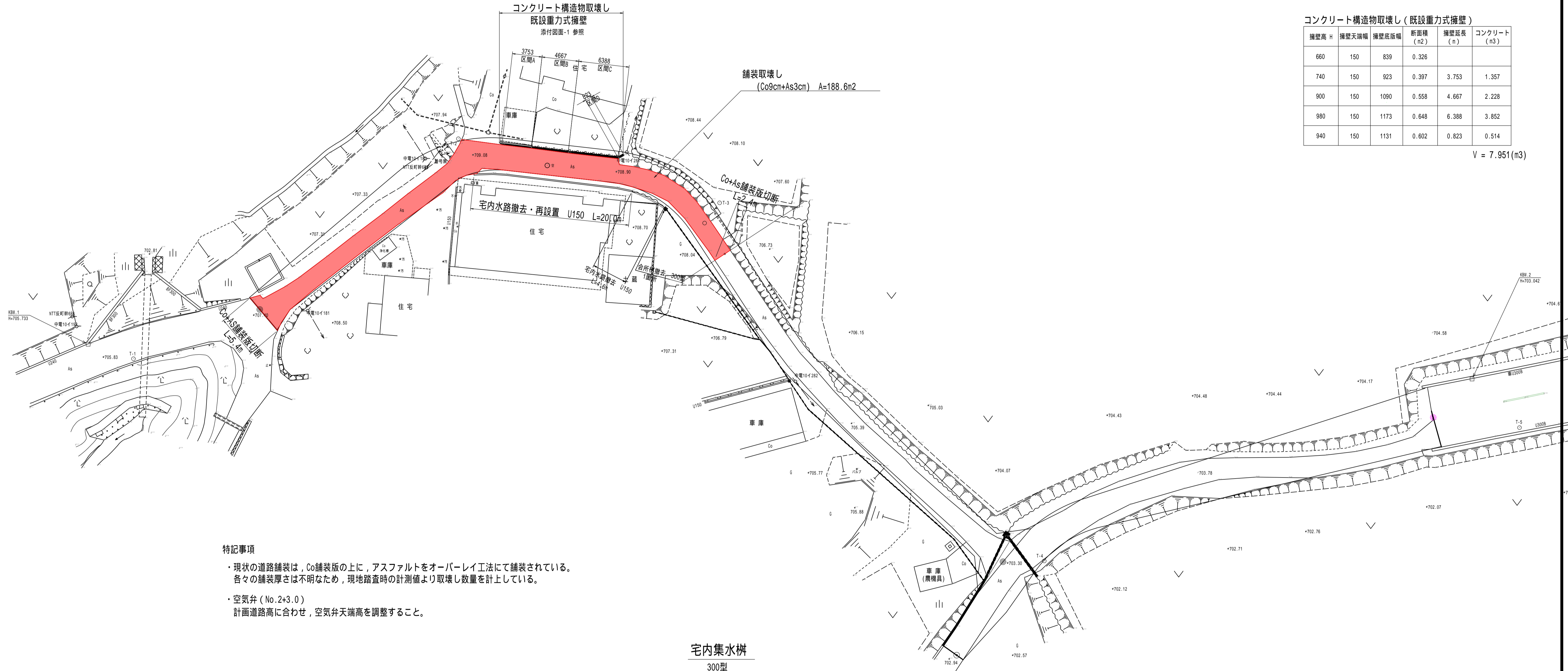
コンクリート構造物取壊し
既設重力式擁壁
添付図面-1 参照

舗装取壊し
(Co9cm+As3cm) A=188.6m²

コンクリート構造物取壊し (既設重力式擁壁)

擁壁高 H	擁壁天端幅	擁壁底版幅	断面積 (m ²)	擁壁延長 (m)	コンクリート (m ³)
660	150	839	0.326		
740	150	923	0.397	3,753	1,357
900	150	1090	0.558	4,667	2,228
980	150	1173	0.648	6,388	3,852
940	150	1131	0.602	0,823	0,514

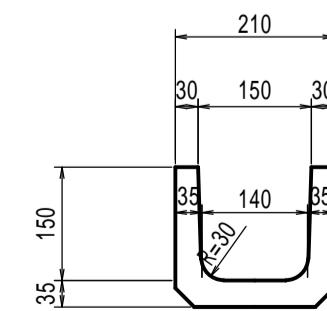
V = 7.951(m³)



特記事項

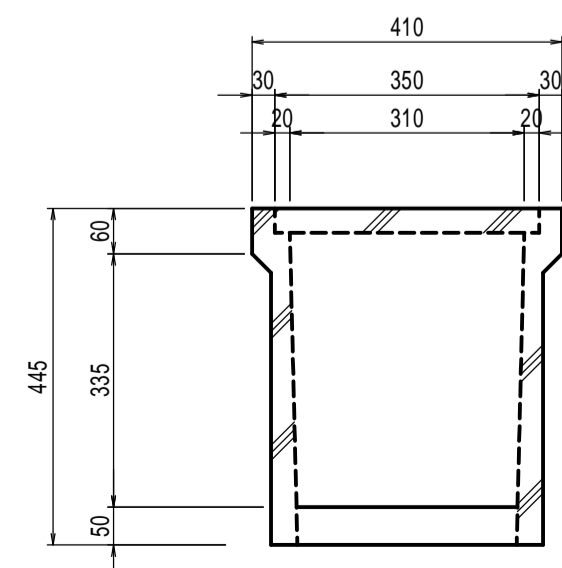
- ・現状の道路舗装は、Co舗装版の上に、アスファルトをオーバーレイ工法にて舗装されている。各々の舗装厚さは不明なため、現地踏査時の計測値より取壊し数量を計上している。
- ・空気弁 (No.2+3.0)
計画道路高に合わせ、空気弁天端高を調整すること。

宅内用U型側溝 150型 S=1:10



A=0.017m²
V=0.017 × 4.6 = 0.078m³

宅内集水椀 300型



V=0.035m³

令和5年度 市道板場反町2号線道路改良工事	
構造物取壊し工平面図 縮尺 図示	
松本市 板場・反町	
市道板場反町2号線	
課長	係長
照査	設計
図面番号 12葉中之11	
松本市役所	

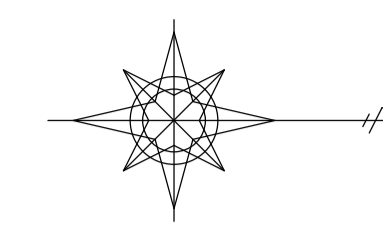
点名	X座標	Y座標	標高
Z4	36832.977	-45992.116	-
ZZ118-6	36652.150	-46013.677	-
T-1	36675.158	-45982.543	706.000
T-2	36716.125	-45990.265	708.933
T-3	36749.056	-45982.192	707.615
T-4	36790.003	-45937.067	703.100
T-5	36849.912	-45953.871	702.966

標高は直接水準による

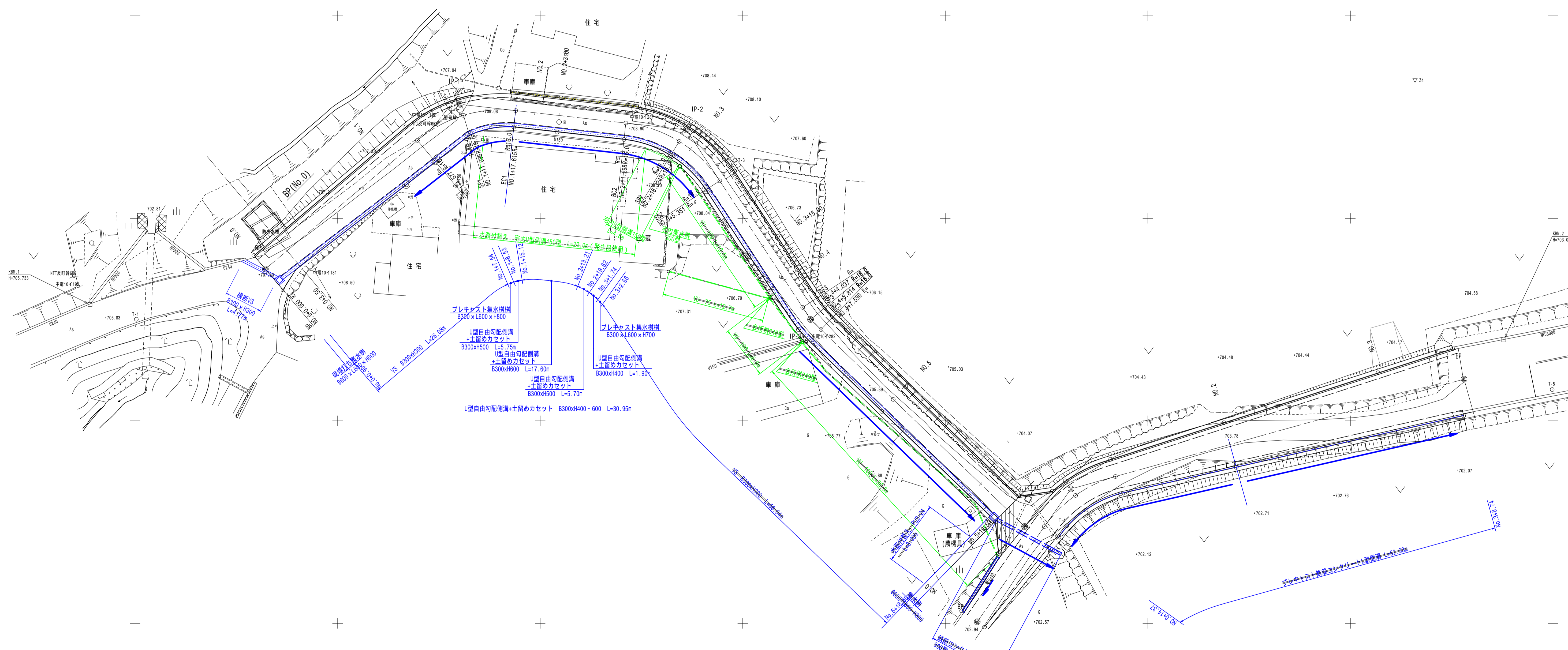
排水系統図

S=1:250(A1)
S=1:500(A3)

青色表記：道路排水構造物
緑色表記：宅内排水復旧



- 特記事項
- 自由勾配側溝の天端高は、計画路面高に合わせる。中間点等は、同縦断計画を参照のうえ施工のこと。
 - 鉄筋コンクリート台付管の管頂土被りは0.05m以上確保すること。
 - 樹と管渠の接合部には必要に応じて巻き立てコンを施し漏水を防止すること。
 - 宅内排水管渠の復旧に関しては、既設同等の設備復旧を原則として構造物の種類・延長等を計上している。
 - 施工掘削の際に計画との差異が認められた場合、監督職員と協議すること。



令和5年度 市道板場反町2号線道路改良工事	
排水系統図	縮尺 図示
松本市 板場・反町	
市道板場反町2号線	
課長	係長
照査	設計
図面番号 12葉中之12	
松本市役所	