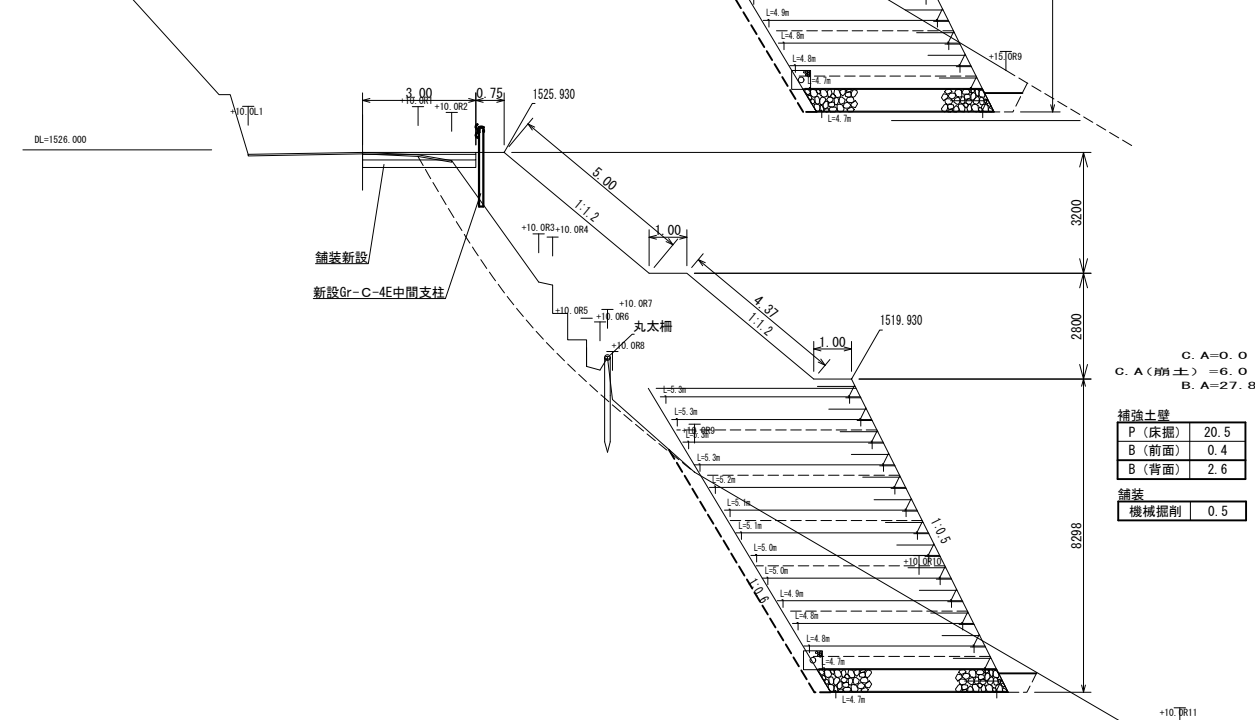
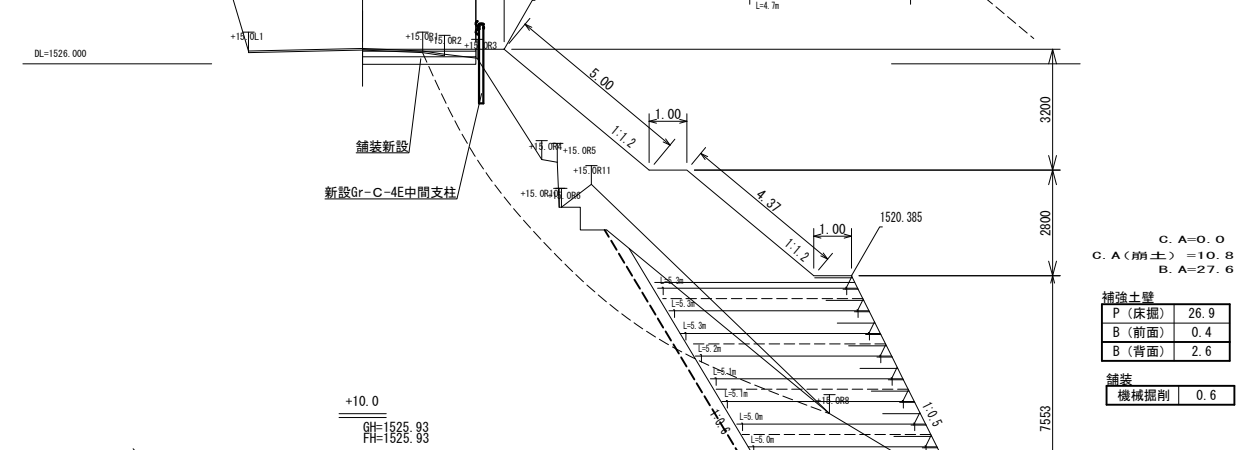
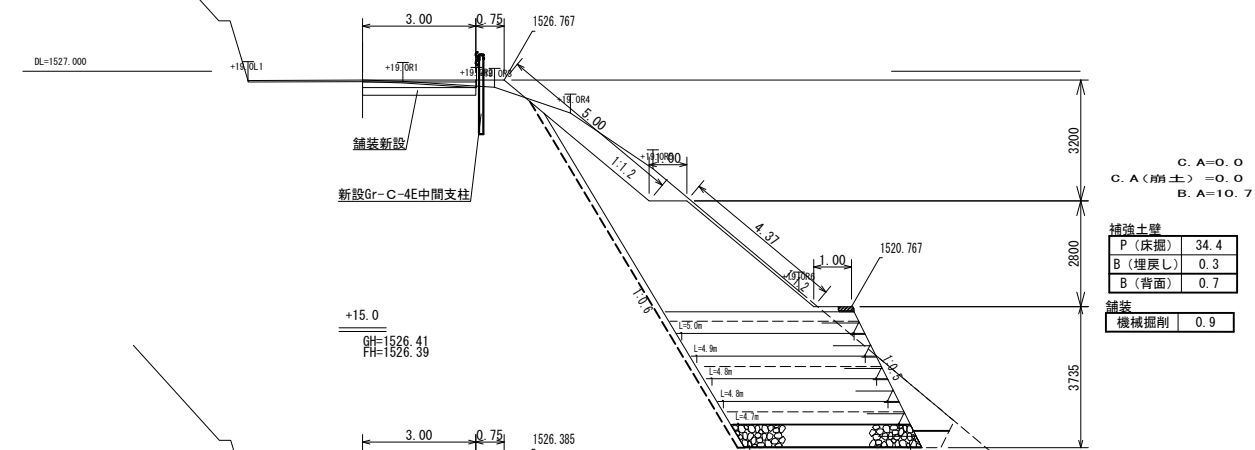
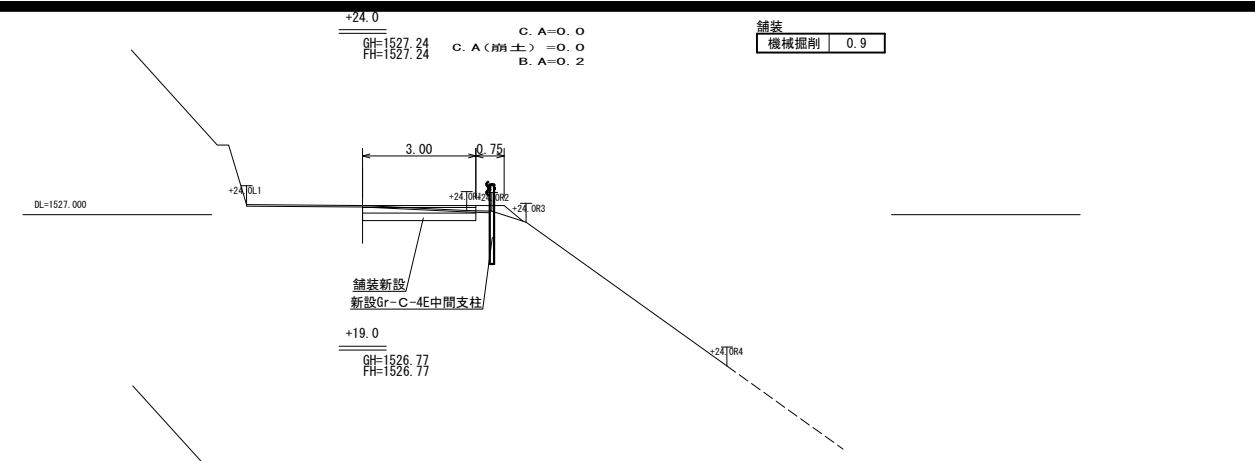
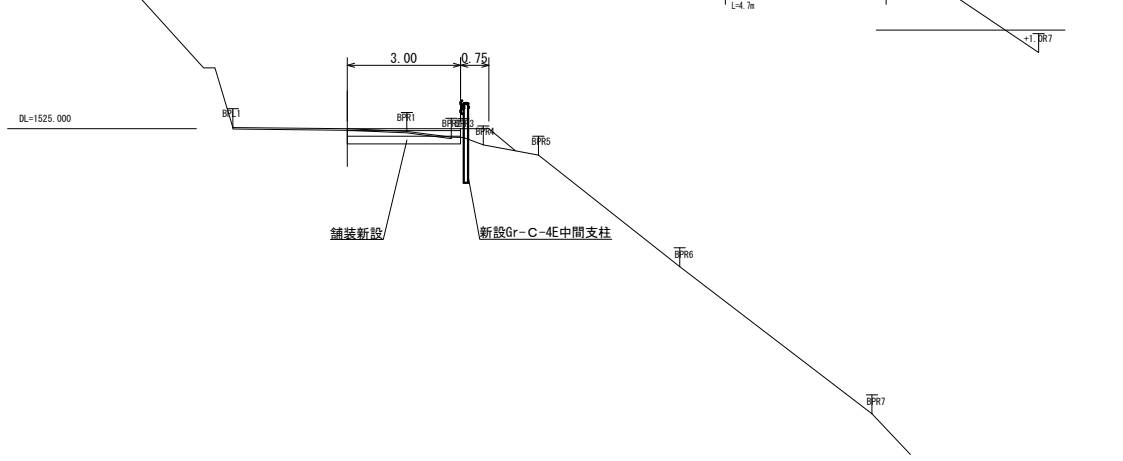
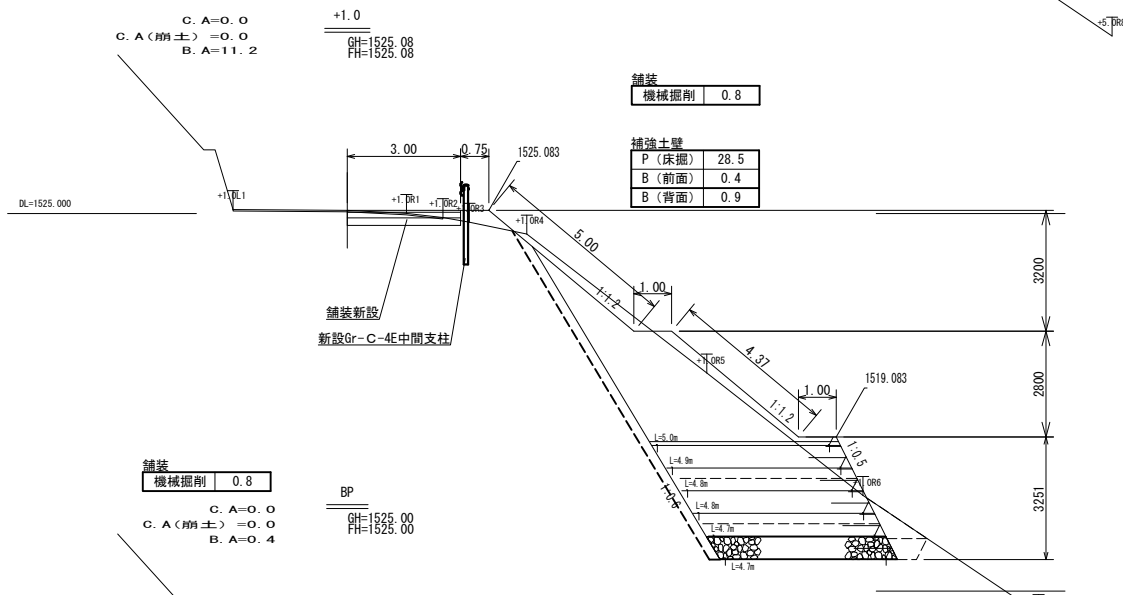
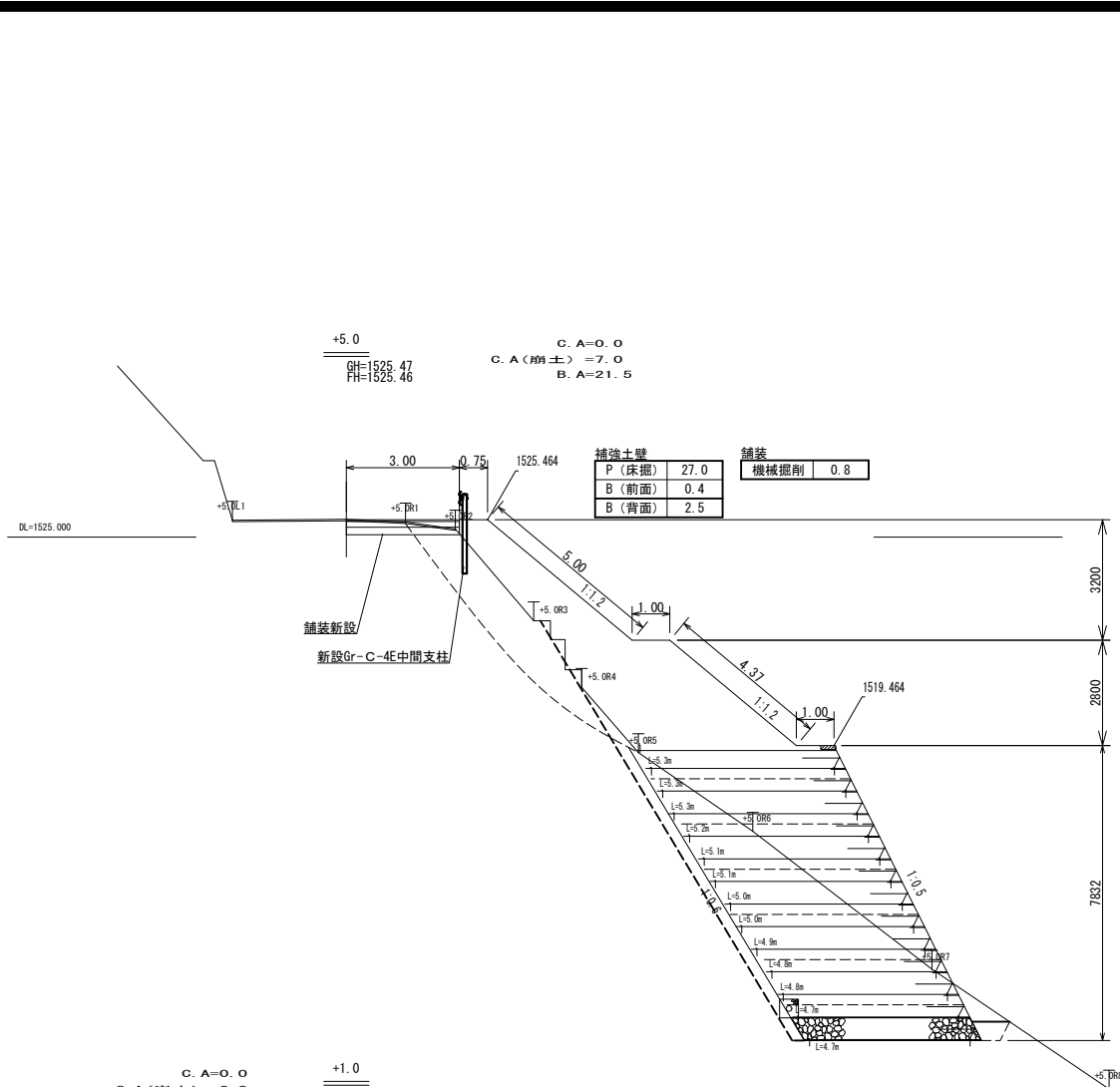


延長 24.0m

実施

路線名	奈川安曇	事業名	令和5年度 林道奈川安曇線B線災害復旧工事	
林道区分	幹線	級別区分	第2種1級	設計速度 20 km/h
年度	令和 5 年度	施行主体	松本市	
名称	平面、縦断面 8 案中 1 番			
施行地	長野県 松本市 安曇			
縮尺	1:100	審査者		設計者

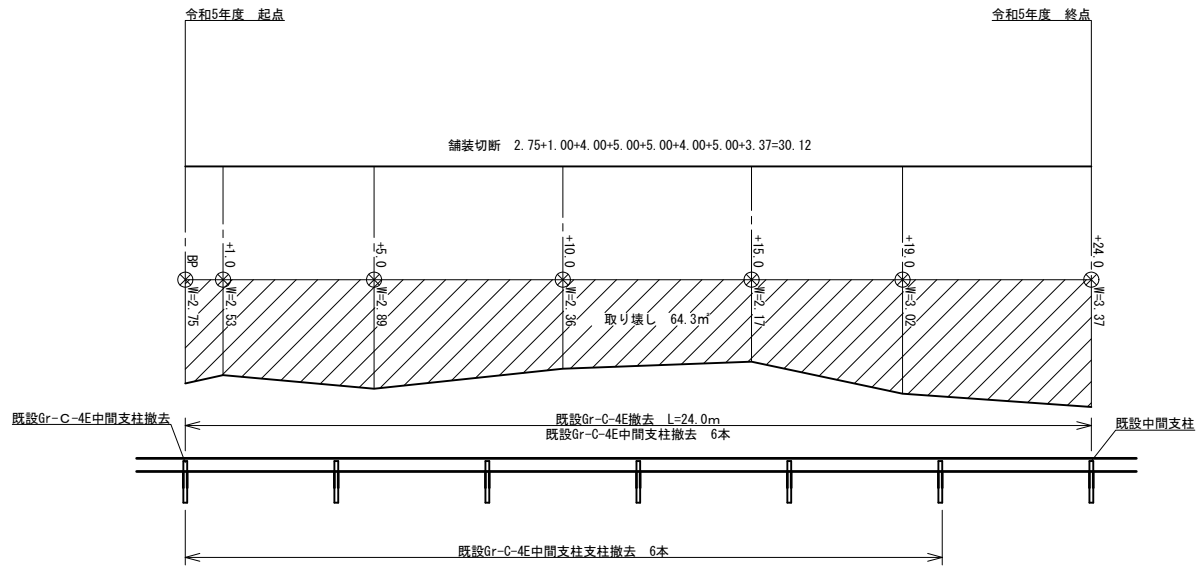


延長 24.0m

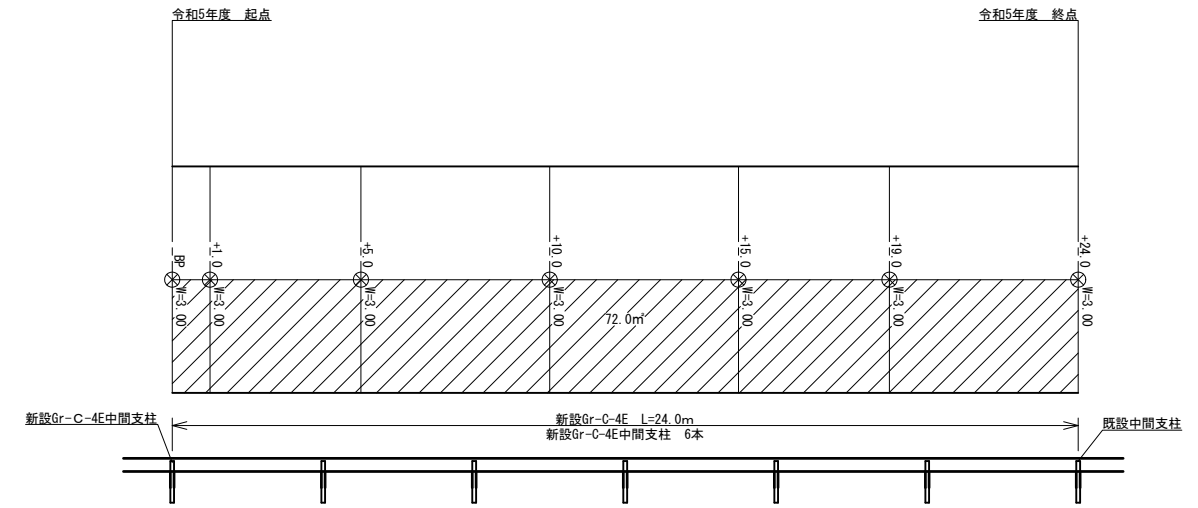
実施

路線名	奈川安曇	事業名	令和5年度 林道奈川安曇線B線災害復旧工事
林道区分	幹線	級別区分	第2種1級 設計速度 20 km/h
年度	令和5年度	施行主体	松本市
名称	横断面 8 案中 2 番		
施行地	長野県 松本市 安曇		
縮尺	1:100	審査者	設計者

取壊し展開図

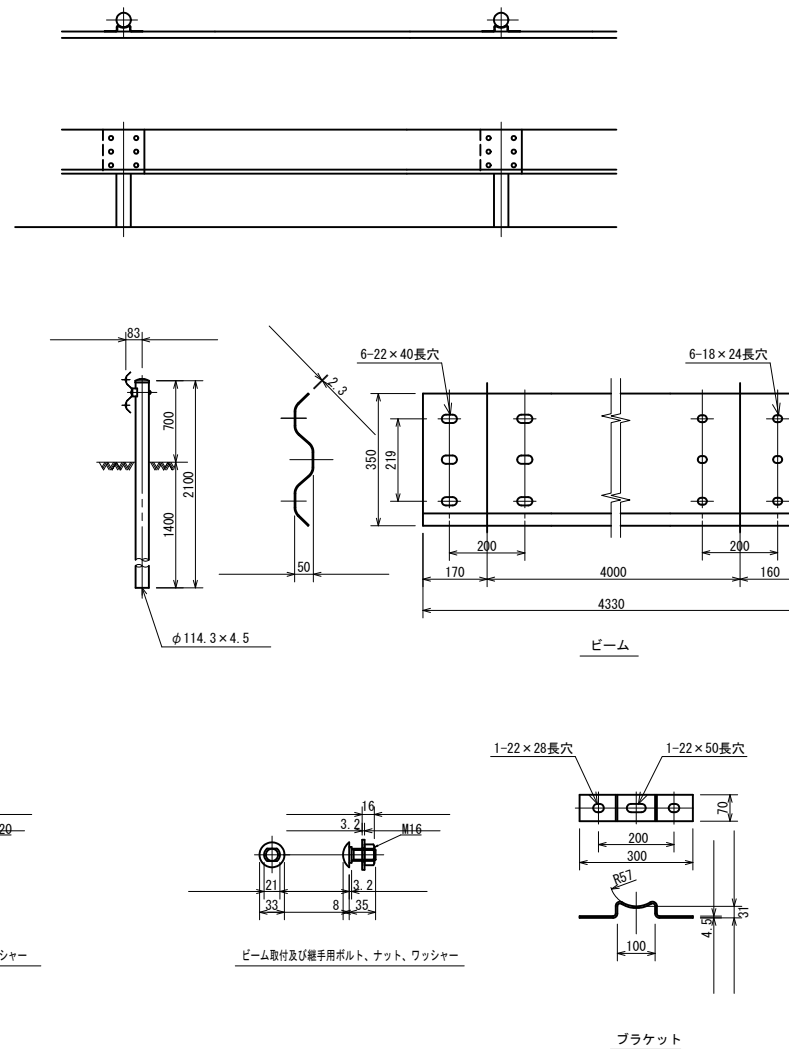


舗装展開図



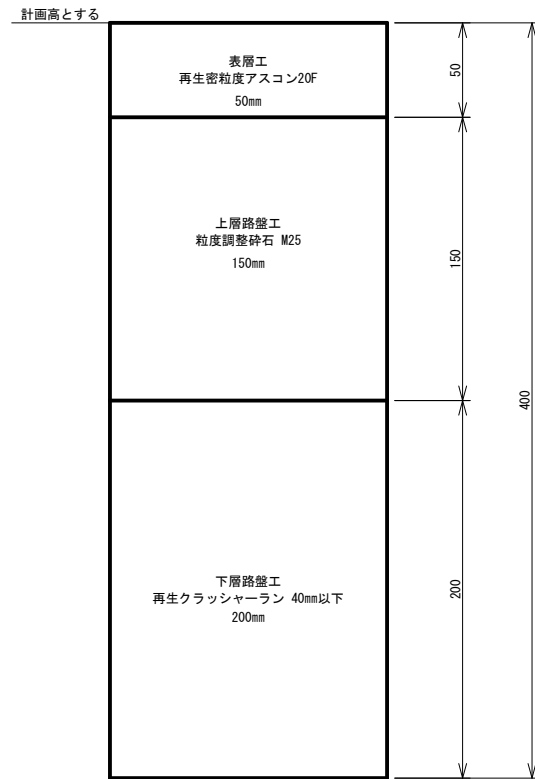
防護施設(ガードレール)

Gr-C-4E (土中用)



アスファルト舗装工標準図

設計CBR値3%を想定



※取り壊しの際に既設舗装厚を確認し、写真を撮ること。

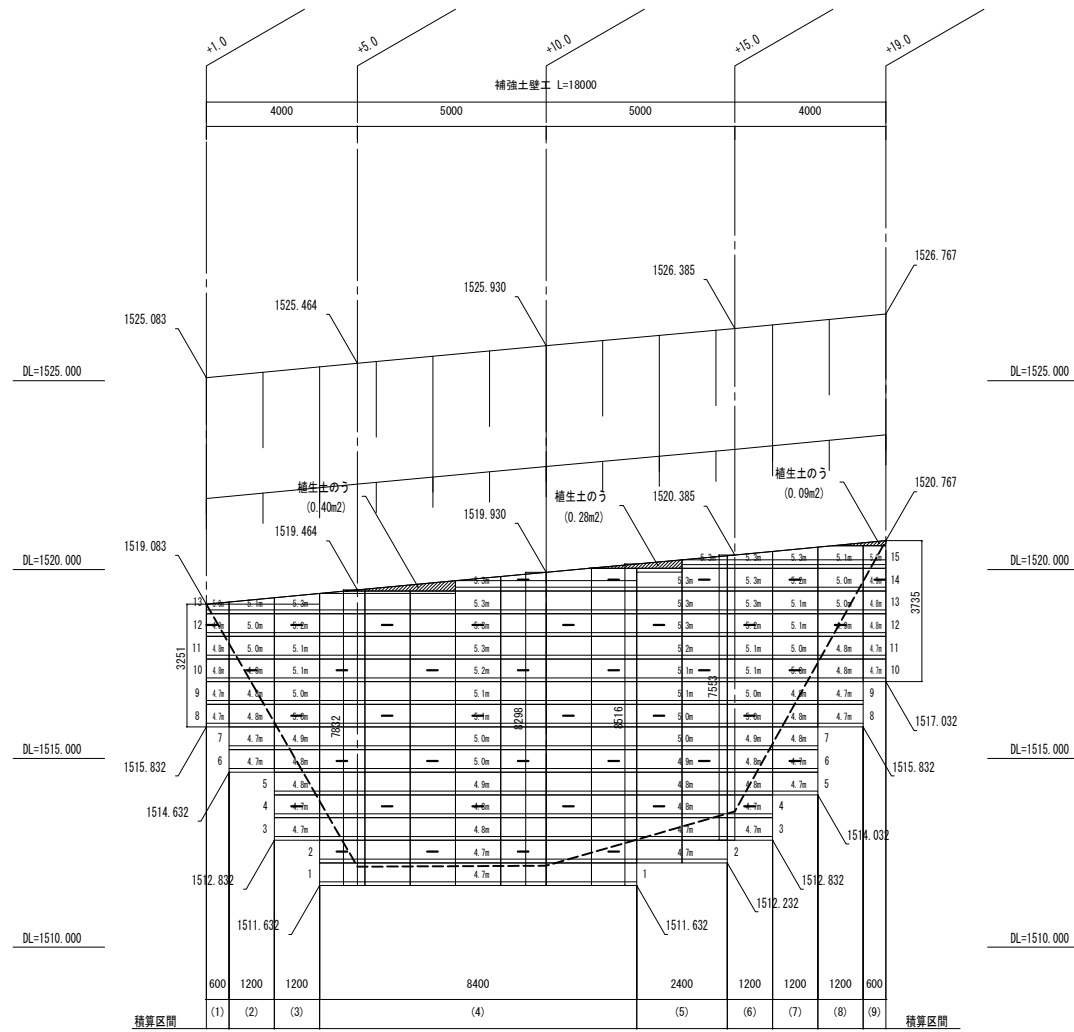
延長 24.0m

実施

路線名	奈川安曇	事業名	令和5年度 林道奈川安曇線B線災害復旧工事	
林道区分	幹線	級別区分	第2種1級	設計速度 20 km/h
年度	令和 5 年度	施行主体	松本市	
名称	展開図 8 業中 3 番			
施行地	長野県 松本市 安曇			
縮尺	1:100	審査者		設計者

補強土壁工法詳細図

展開図 S=1:100



特記事項 建設技術審査証明:第0804号

補強土壁工	面状補強材 (ジオテキスタイル) を層状に敷設し、補強材の引張力と土との摩擦抵抗力によってせん断強さを補強し、安定した盛土構造物を構築する			
盛土材料	土質条件	単位体積重量 $\gamma = 18.0 \text{ kN/m}^3$	粘着力 $c = 0.0 \text{ kN/m}^2$	せん断抵抗角 $\phi = 30.0^\circ$
	施工前に盛土材の土質試験を実施し、設計定数の確認を行うこと 盛土材の締固め管理は、免注機関が定める基準値を満足すること 盛土材料は適切な含水比とすること			
設計水平置度	$kh = 0.15$			
基礎地盤	良好な地盤又は適切な処置が施された地盤とすること 床掘り完了後に所定の支持力を満足するか確認すること			
排水工	適切な排水処理を施すこと 予期せぬ湧水が確認された場合 速やかに排水対策を行うこと 施工中は、仮排水工を設けるなど盛土本体かつ壁面部へ水を導かないよう排水処理を行うこと 補強土壁の底壁には排水マット等で排水対策を施すこと			
壁面材	鋼製壁面材は、盛土材を拘束し、所定の締固めが得られるよう十分な剛性 (断面係数: $0.80 \text{ cm}^3/\text{m}$ 以上) を有すること 壁面材の層間や回転等を防止するために、斜材部材、横方向部材および回転防止部材を用いた構造とする			
補強材	主補強材は (財) 土木研究センターの技術審査証明制度の認定品とする 主補強材は4.5%程度の伸度で所定の引張強さを発現する材料とすること 層材等による補強材の耐衝撃性は50以上の強度保持率を有すること 隣接する主補強材の敷設は、突合せを基本とする (ラップする場合は無い) 曲線部や折れ部において隣接する主補強材間の隙間が10cm程度以上となった場合は、同質・同等の材料にて隙間を埋める措置を行うこと			
安全管理	安全管理は、労働安全衛生法および労働安全衛生規則などに遵守すること			

形状	凡例	種別
———	主補強材	ジオグリッドHG-80 アラミド織入りポリエチレンネットT=40kN/m 伸度4.5%程度
— · — · —	水平排水材	R-5*300C W=300
———	天端排水材	S-300
▨	補生土裏処理部分	

項目	種別	単位	数量
鋼製ユニット	W=1.2m H= 0.6 m (1:0.5)	set	185
補生土のう		袋	20
層厚管理材	L=1.0m	m ²	222.0
補強拘束付付補生シート		m	222.0
主補強材	HG-80 ジョイント 設計強度 49.0kN/m	m ²	1108.1
壁面強化材	L=1.5m	m ²	0.0
敷設面積計			1108.1
連結金具		set	93
連結金具	鋼製ユニット用	set	185
固定ピン	D10×200L 主補強材用	本	740
固定ピン	D10×200L 壁面強化材用	本	0
砕石 (基盤排水工)	C-40	m ³	61.3
掘出し防止材 (基礎排水工用)	S-100	m ²	85.7
水平排水材	R-5*300C	m	210.5
天端排水材	S-300	m ²	100.7
土工	まき出し・敷均し、締固め工	m ²	648.2

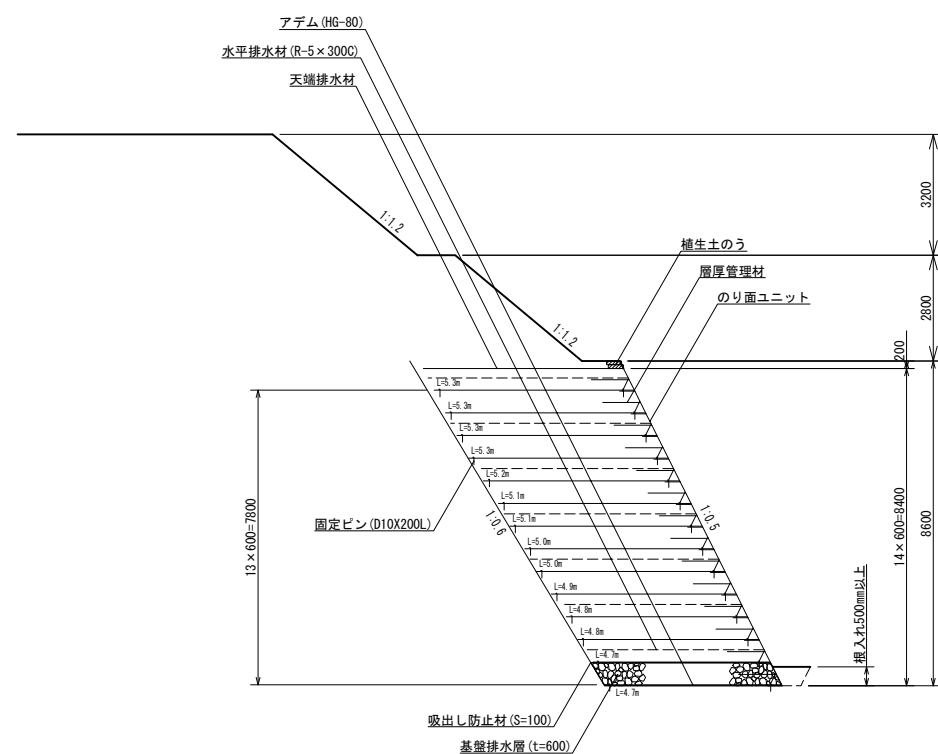
延長 24.0m

実施

路線名	奈川安曇	事業名	令和5年度 林道奈川安曇線B線災害復旧工事	
林道区分	幹線	級別区分	第2種1級	設計速度 20 km/h
年度	令和5年度	施行主体	松本市	
名称	補強土壁工法詳細図 8 案 中 4 番			
施行地	長野県 松本市 安曇			
縮尺	1:100	審査者		設計者

補強土壁工法詳細図 S=1:100

標準断面図



安全率の種類	設計安全率	
	常時	地震時
補強材の引抜きに対する安全率	$F_s \geq 2.00$	$F_s \geq 1.20$
滑動に対する安全率	$F_s \geq 1.50$	$F_s \geq 1.20$
転倒に対する安全率	$e \geq L/6$	$e \geq L/3$
支持力に対する安全率	$F_s \geq 3.00$	$F_s \geq 2.00$
全体安定・円弧すべりに対する安全率	$F_s \geq 1.20$	$F_s \geq 1.00$

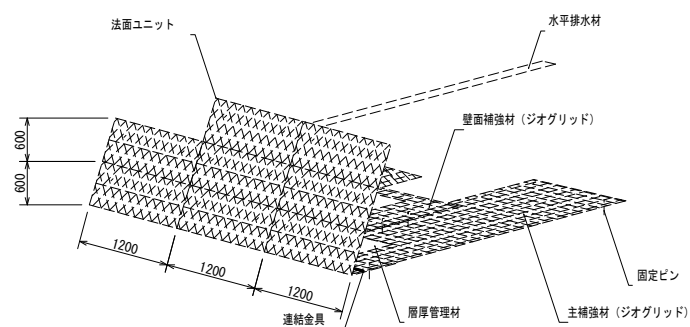
設計条件		
盛土材	単位体積重量	$\gamma = 18.00 \text{ kN/m}^3$
	内部摩擦角	$\phi = 30.00^\circ$
	粘着力	$c = 0.00 \text{ kN/m}^2$
基礎地盤	単位体積重量	$\gamma = 18.00 \text{ kN/m}^3$
	内部摩擦角	$\phi = 30.00^\circ$
	粘着力	$c = 0.00 \text{ kN/m}^2$
水平震度	内的・外的安定	$k_h = 0.15$
	全体安定	$k_h = 0.10$

必要地耐力			
タイプ	単位	常時	地震時
-	kN/m^2	180.18	180.62

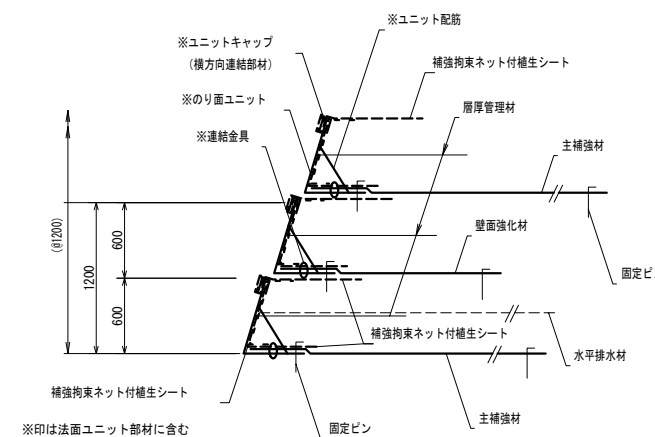
※上記に示す値以上の許容支持力度を確保すること。

部材詳細図

補強概念図



詳細図 S=1:30



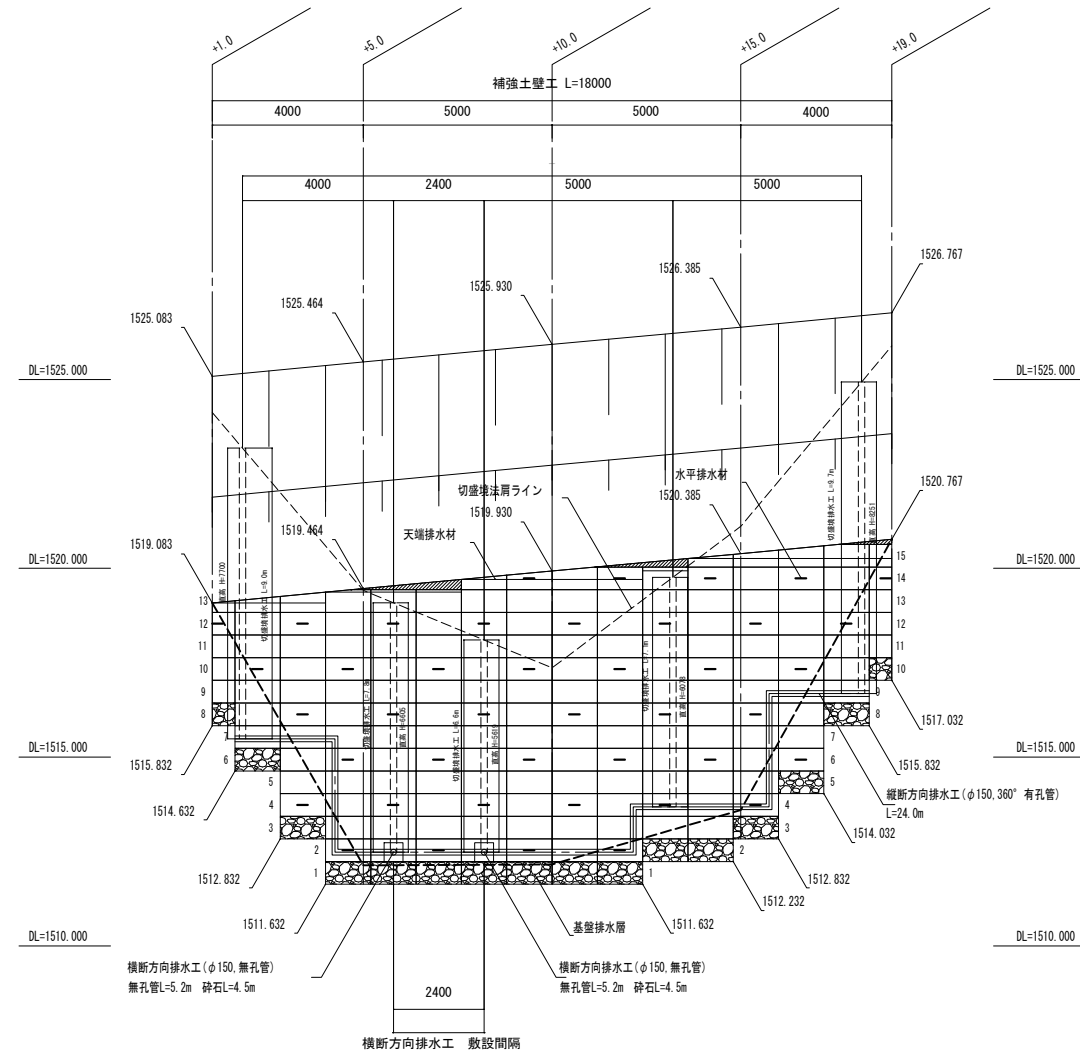
延長 24.0m

実施

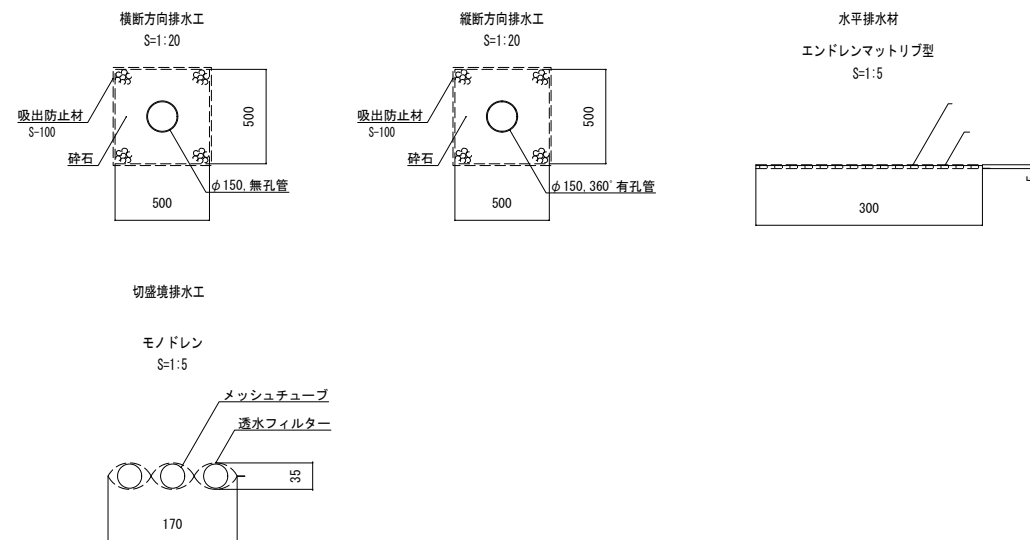
路線名	奈川安曇線	事業名	令和5年度 林道奈川安曇線B線災害復旧工事	
林道区分	幹線	級別区分	※2種1級	設計速度 20 km/h
年度	令和5年度	施行主体	松本市	
名称	補強土壁工法詳細図 8 案中 5 番			
施行地	長野県 松本市 安曇			
縮尺	1:100	審査者		設計者

補強土壁工 排水計画図 S=1:100

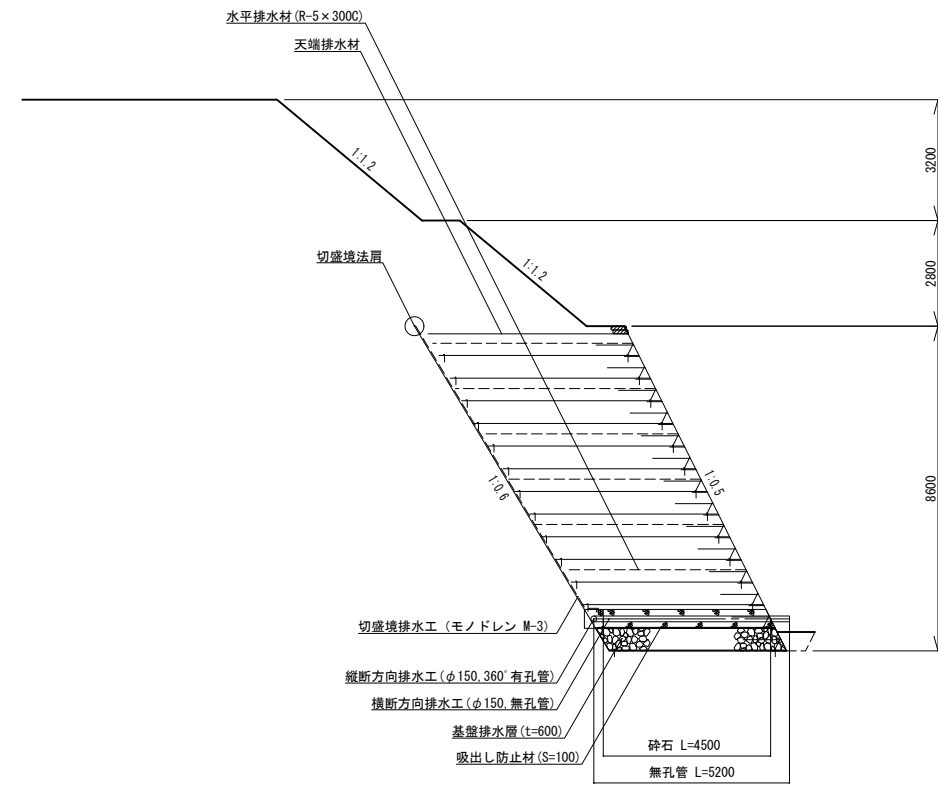
展開図



排水工参考詳細図



展開図



特記事項

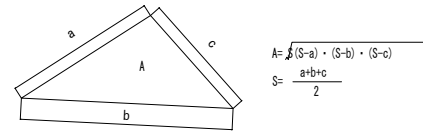
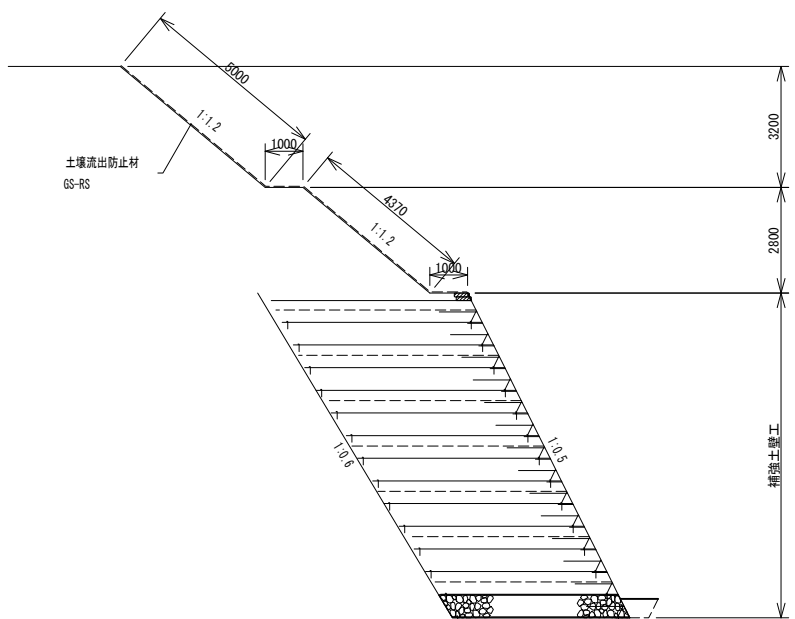
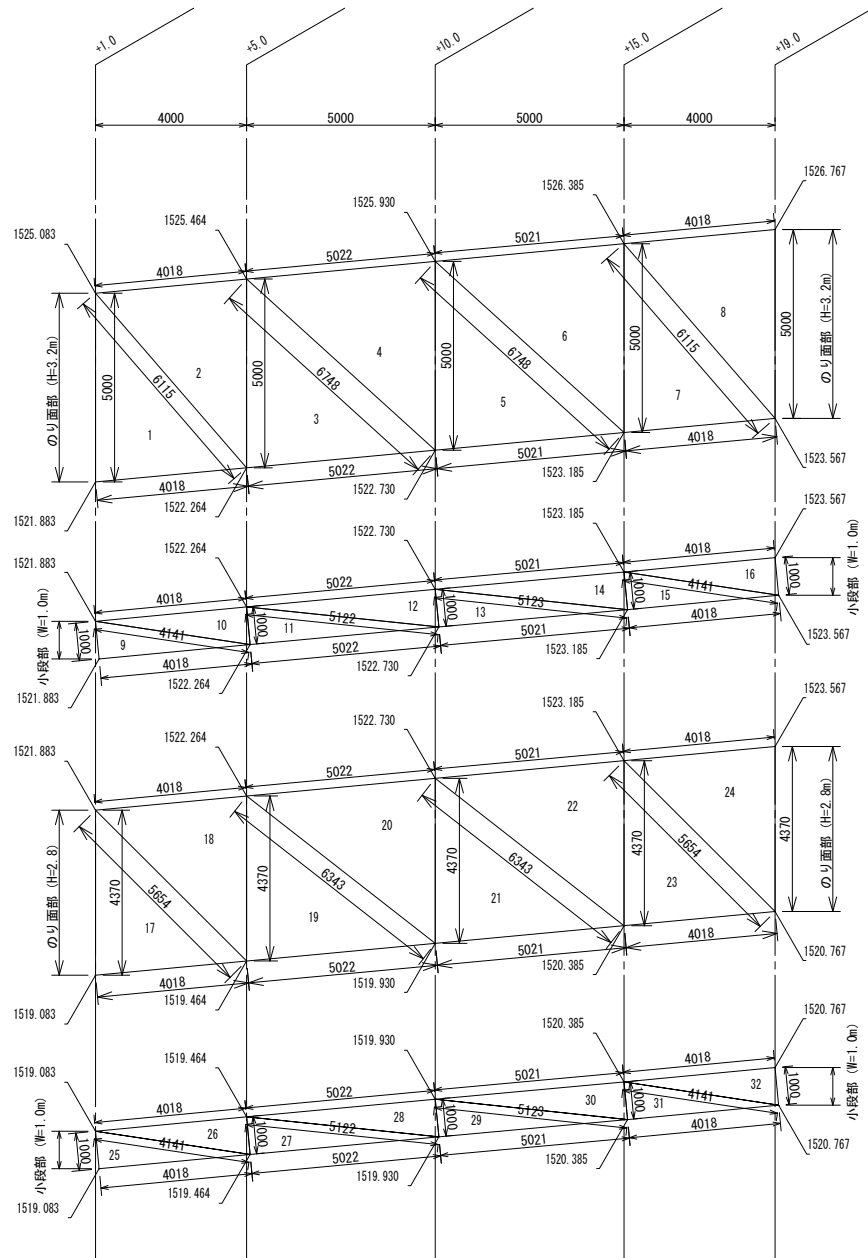
基礎排水工	補強土壁の底面には、地下水および地山からの湧水等による補強領域内への浸入を防止し、速やかに補強領域外に排除するため、基礎地盤の表面に厚さ50mm程度の基礎排水工を設置する。 基礎排水工には、砕石または砂等の透水性が高く、せん断強度の大きい土質材料を用いるものとし、透水係数は $\times 10^{-1} \sim \times 10^{-2}$ (cm/s) 程度以上、かつ土材料の透水係数の100倍程度以上とする。 基礎排水工に腐蝕分が浸入することが考えられる場合は、基礎排水工の上面に吸出し防止材（ジオフリースなど）を敷設する。
水平排水層	補強領域内への浸透水を排除するため、壁土の一定厚さごとに、補強領域内に適切な排水勾配で水平排水層を設ける。排水材料としては、砕石や砂または高い排水機能を有する不織布や透水マット（エンドレンフィルター、エンドレンマットリブ型など）を用いる。 補強領域の水平排水層は、湧水等を補強領域内に導水しないよう切盛境に設置する縦断排水工と連絡しない。
切盛排水工	水が溜まりやすい切盛境や掘削のり面には切盛排水層を設ける。排水材料としては、砕石または砕石と同等の排水機能を有する透水マット（モノドレン、エンドレンマット、エンドレンマットリブ型など）を用いる。 この場合の設置間隔の目安は、モノドレン、エンドレンマットリブ型を用いる場合は5m、エンドレンマット（縦型）を用いる場合は2mを目安とするが、湧水の状況に応じて設置間隔や配置を決定する。 調査の時点で予測されなかった湧水があるときは、その程度に応じて別途適切な排水施設を計画する。
横断方向排水工	補強土壁の横断方向には、横断方向排水工を10mの間隔で設け、補強土壁の最深部には2箇所設置する。
縦断方向排水工	水が溜まりやすい切盛境や掘削のり面の小段には、湧水量の程度に応じて適切な縦断方向排水工を設ける。
上載土の水平排水層	補強土壁の上側に上載土を構築する場合は、壁土の小段ごとに水平排水層を設ける。排水材料としては、砕石または砕石と同等の排水機能を有する透水マット（エンドレンマットリブ型など）を用いる。 上載土に設ける水平排水層の長さは、小段高の1/2以上とする。

延長 24.0m

実施

路線名	奈川安曇	事業名	令和5年度 林道奈川安曇線B線災害復旧工事
林道区分	幹線	級別区分	第2種1級 設計速度 20 km/h
年度	令和5年度	施行主体	松本市
名称	排水計画参考図 8 案 中 6 番		
施行地	長野県 松本市 安曇		
縮尺	1:100	審査者	設計者

土壌流出防止工求積図 S=1:100

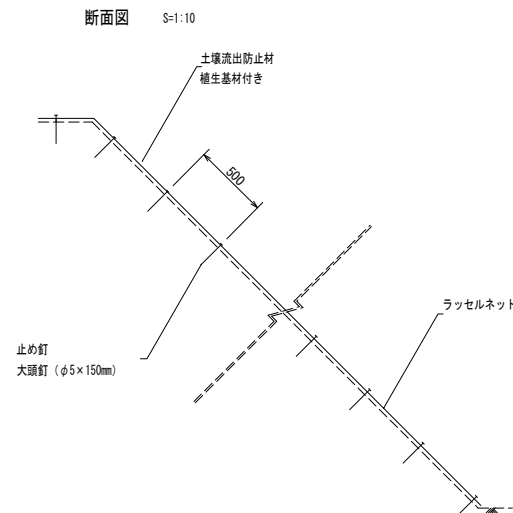


	a (m)	b (m)	c (m)	S	面積 (m ²)
1	5.000	4.018	6.115	7.57	10.00
2	6.115	4.018	5.000	7.57	10.00
3	5.000	5.022	6.748	8.39	12.50
4	6.748	5.022	5.000	8.39	12.50
5	5.000	5.021	6.748	8.38	12.50
6	6.748	5.021	5.000	8.38	12.50
7	5.000	4.018	6.115	7.57	10.00
8	6.115	4.018	5.000	7.57	10.00
9	1.000	4.018	4.141	4.58	2.01
10	4.141	4.018	1.000	4.58	2.01
11	1.000	5.022	5.122	5.57	2.51
12	5.122	5.022	1.000	5.57	2.51
13	1.000	5.012	5.123	5.57	2.51
14	5.123	5.021	1.000	5.57	2.51
15	1.000	4.018	4.141	4.58	2.01
16	4.141	4.018	1.000	4.58	2.01
17	4.370	4.018	5.654	7.02	8.74
18	5.654	4.018	4.370	7.02	8.74
19	4.370	5.022	6.343	7.87	10.93
20	6.343	5.022	4.370	7.87	10.93

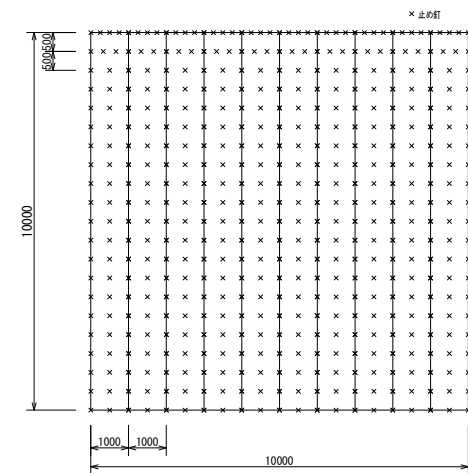
	a (m)	b (m)	c (m)	S	面積 (m ²)
21	4.370	5.021	6.343	7.87	10.92
22	6.343	5.021	4.370	7.87	10.92
23	4.370	4.018	5.654	7.02	8.74
24	5.654	4.018	4.370	7.02	8.74
25	1.000	4.018	4.141	4.58	2.01
26	4.141	4.018	1.000	4.58	2.01
27	1.000	5.022	5.122	5.57	2.51
28	5.122	5.022	1.000	5.57	2.51
29	1.000	5.021	5.123	5.57	2.51
30	5.123	5.021	1.000	5.57	2.51
31	1.000	4.018	4.141	4.58	2.01
32	4.141	4.018	1.000	4.58	2.01
合計					204.82

施工定規図

「ガードレイン:GS-RS(盛土)」



展開図 S=1:100



材料数量表

材料名	規格	単位	数量	備考
土壌流出防止材	幅1.0m×長さ25.0m 植生基材付き ラッセルネット 不織布目付量45g/m	m ²	246	割増率 20%
止め釘	φ16×φ5 L150mm 大頭釘	本	965	

204.9m² 当り

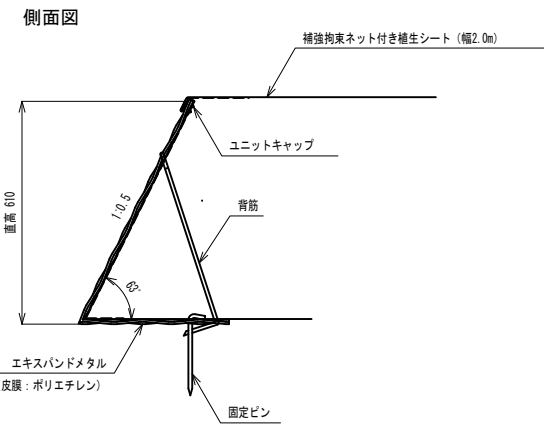
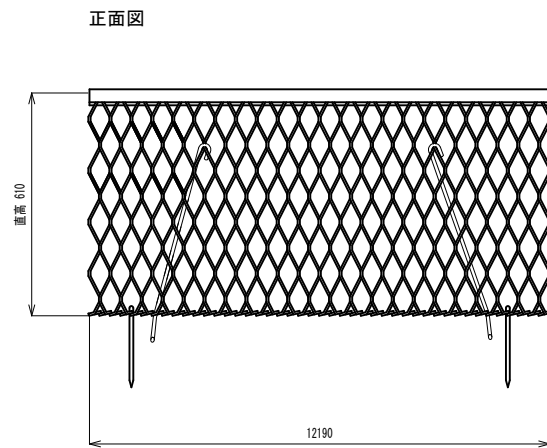
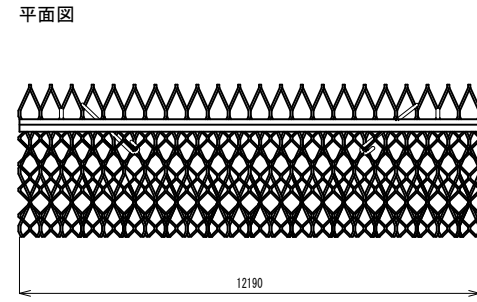
延長 24.0m

実施

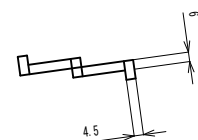
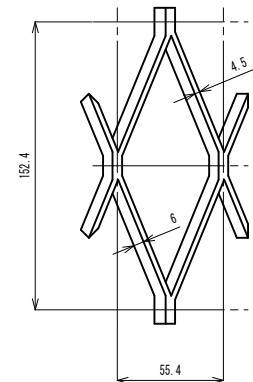
路線名	奈川安曇 線	事業名	令和5年度 林道奈川安曇線B線災害復旧工事
林道区分	幹線	級別区分	※2種1級 設計速度 20 km/h
年度	令和 5 年度	施行主体	松本市
名称	土砂流出防止工詳細図 8 案中 7 番		
施行地	長野県 松本市 安曇		
縮尺	1:100	審査者	設計者

補強土壁工部材詳細図

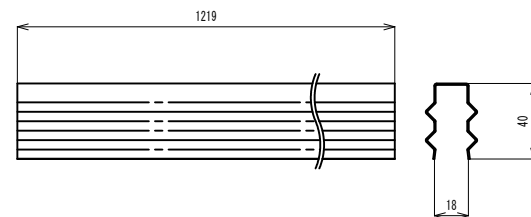
のり面ユニット詳細図
S=1:10



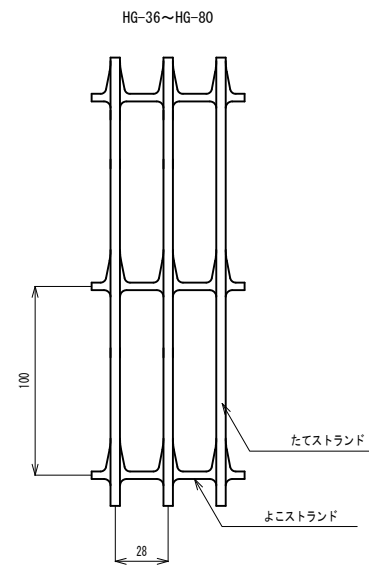
のり面ユニット菱目詳細図
S=1:2



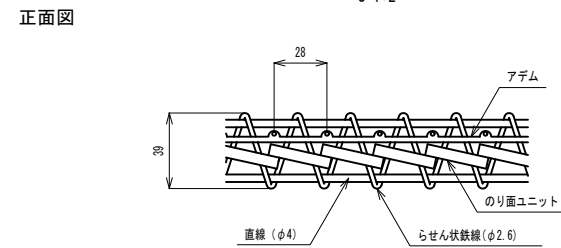
ユニットキャップ詳細図
S=1:2



アダム詳細図
S=1:2

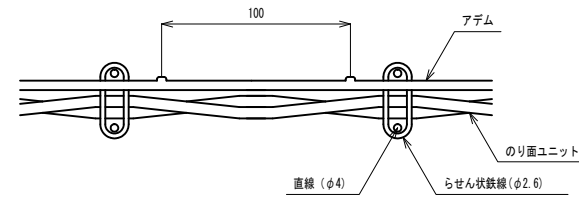


接続部詳細図 (アダム+のり面ユニット)
S=1:2

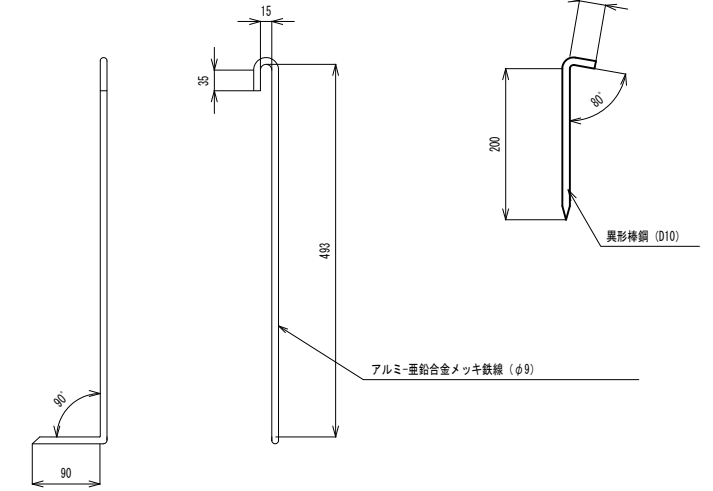


断面図

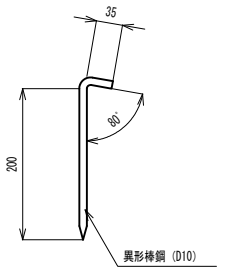
HG-80



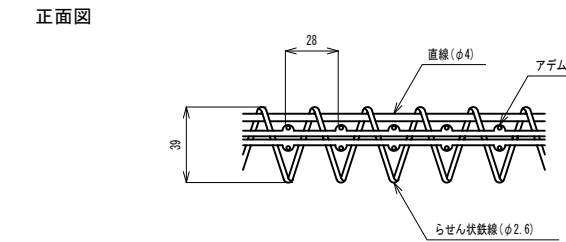
背筋詳細図
S=1:5



固定ピン詳細図
S=1:5

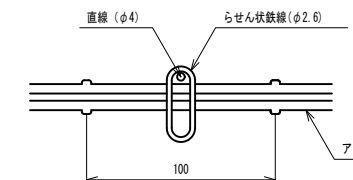


接続部詳細図 (アダム+アダム)
S=1:2



断面図

HG-36~HG-80



延長 24.0m

実施

路線名	奈川安曇線	事業名	令和5年度 林道奈川安曇線B線災害復旧工事
林道区分	幹線	級別区分	※2種1級 設計速度 20 km/h
年度	令和5年度	施行主体	松本市
名称	補強土壁工部材詳細図 8 業中 8 番		
施行地	長野県 松本市 安曇		
縮尺	1:100	審査者	設計者