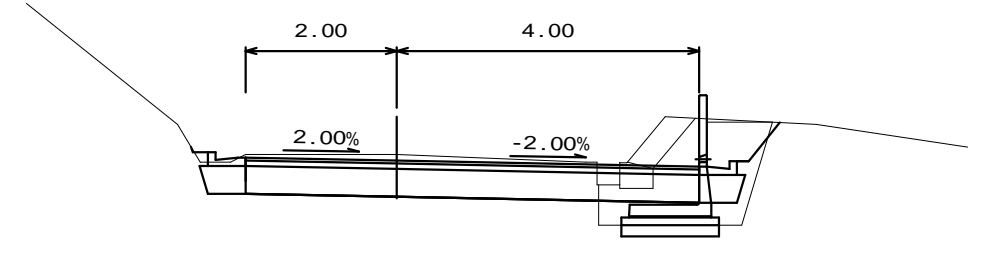
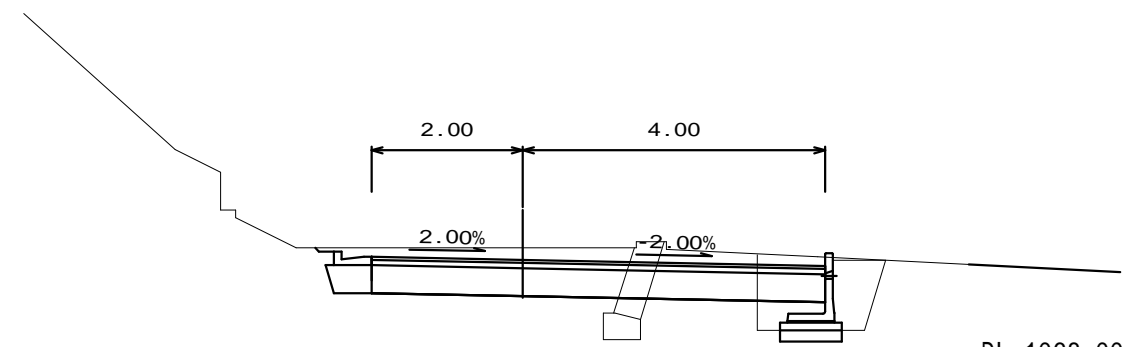


EBC29
-0.08 L= 9.1
S.A=2.6 4.4



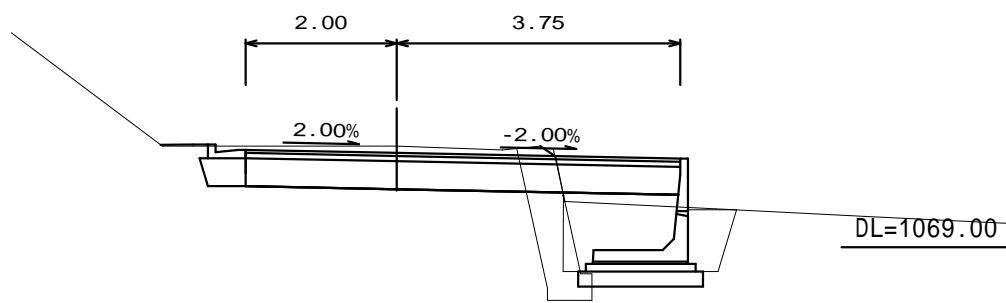
P	2.2
B 1	1.1
B 2	0.1

NO44=MC28
-0.16 L= 9.0
S.A=3.2



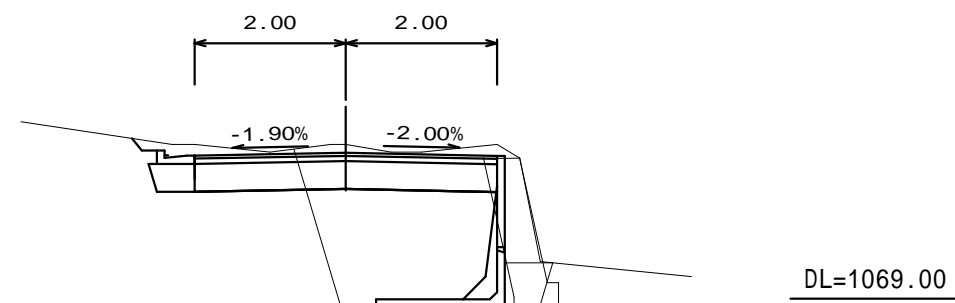
P	1.6
B 1	0.6
B 2	0.2

BC28
-0.09 L= 8.0
S.A=2.2



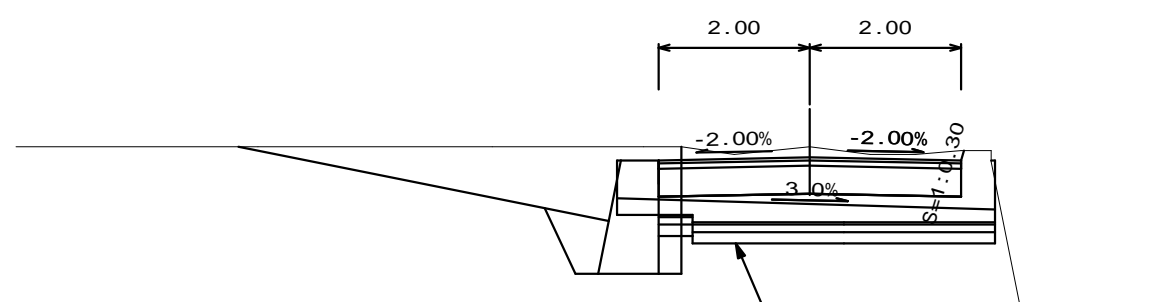
P	2.0
B 1	0.4
B 2	1.4

+6.1
-0.11 L= 6.1
S.A=2.4 1.2



P	6.0
B 1	0.4
B 2	3.8

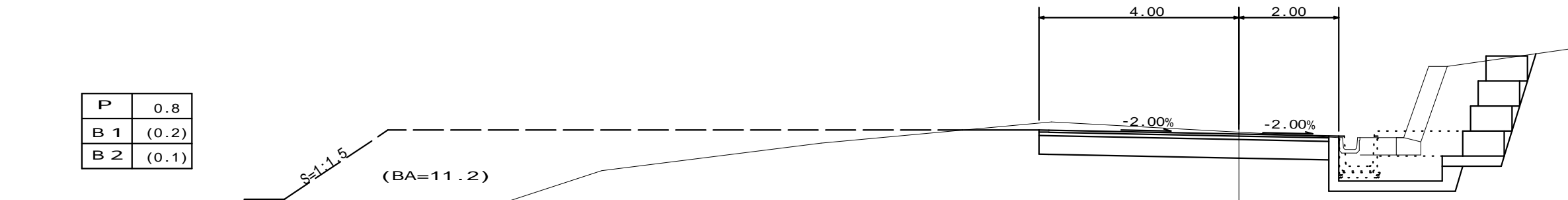
令和5年度起点 (NO43+1.5)
NO43
-0.14 L= 12.00
S.A=2.0



P	4.5
B 1	0.3
B 2	0.4

8.4既設横断溝 (B=0.8 H=0.5-0.65)

+14.0
-0.04 L=8.3
S.A=3.4 7.0
B.A=

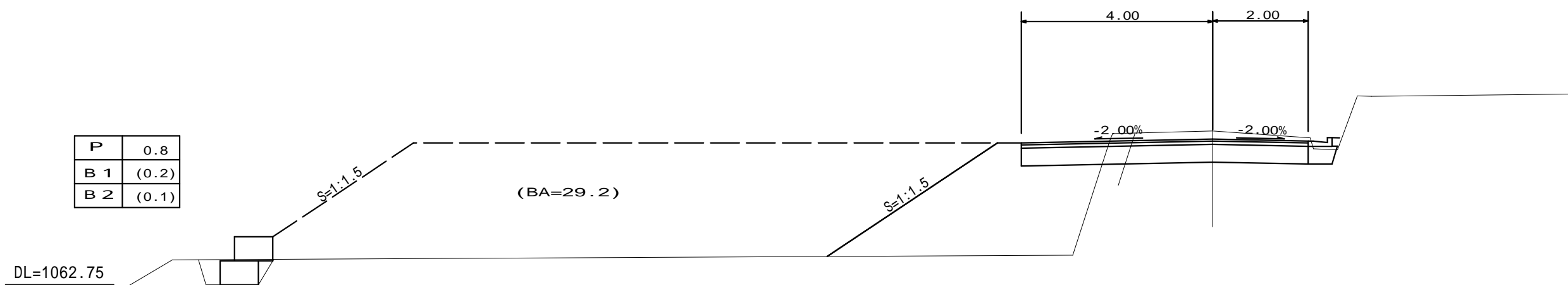


P	0.8
B 1	(0.2)
B 2	(0.1)

(BA=11.2)

P	1.6
B 1	
B 2	

+5.7
-0.17 L=10.0
S.A=2.4
B.A=8.0

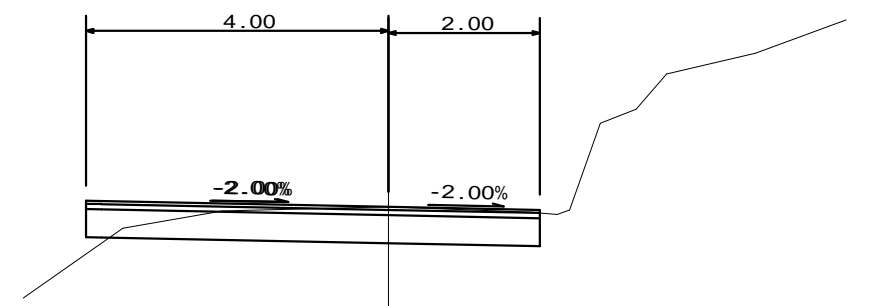


P	0.8
B 1	(0.2)
B 2	(0.1)

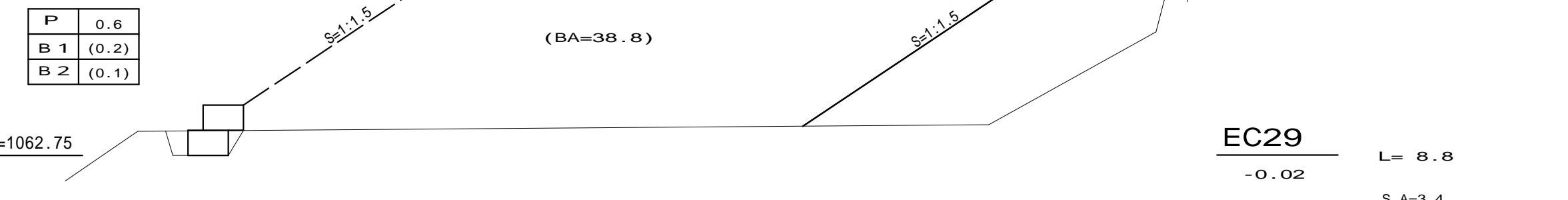
(BA=29.2)

NO46
-0.01 L= 6.2
S.A=2.2
B.A=11.0

EC30
0.00 L= 7.2
S.A=2.4
B.A=3.5



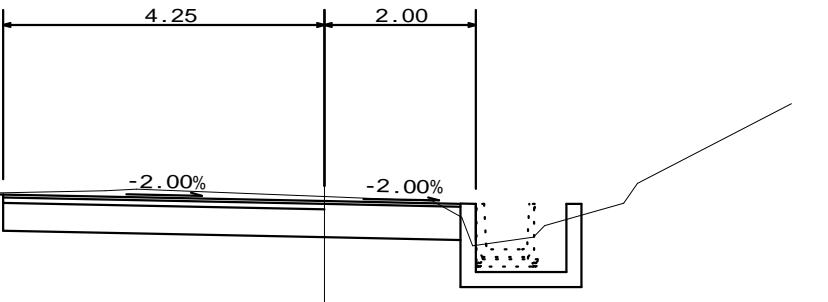
令和5年度終点 (MC30 - 1.0)
MC30
-0.06 L= 7.1
S.A=3.4
B.A=



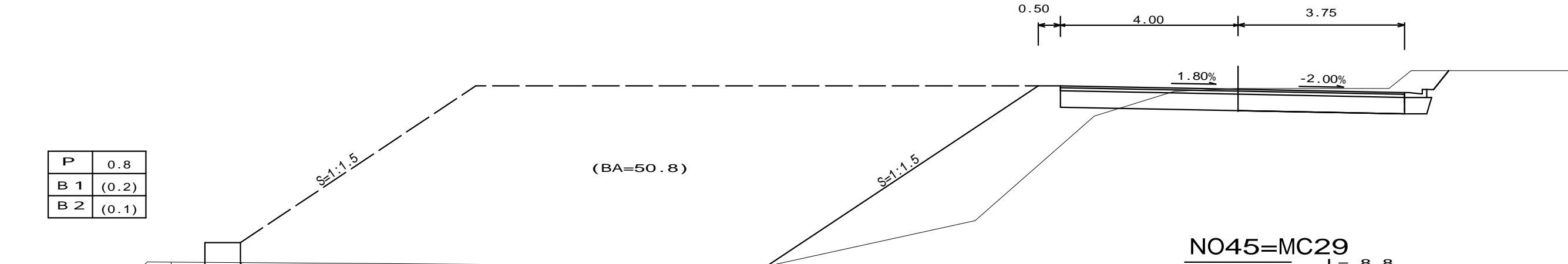
P	0.6
B 1	(0.2)
B 2	(0.1)

(BA=38.8)

EC29
-0.02 L= 8.8
S.A=3.4
B.A=9.0



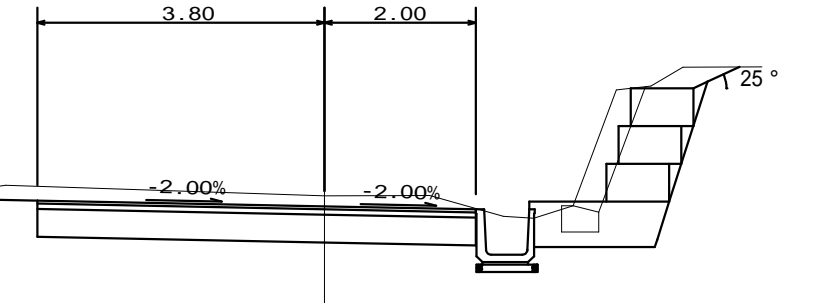
No47=BC30
-0.14 L=3.4
S.A=6.2
B.A=



P	0.8
B 1	(0.2)
B 2	(0.1)

(BA=50.8)

NO45=MC29
-0.08 L= 8.8
S.A=4.4



S.A	切取土
B.A	盛土
SL	斜長
H	高さ

実 施

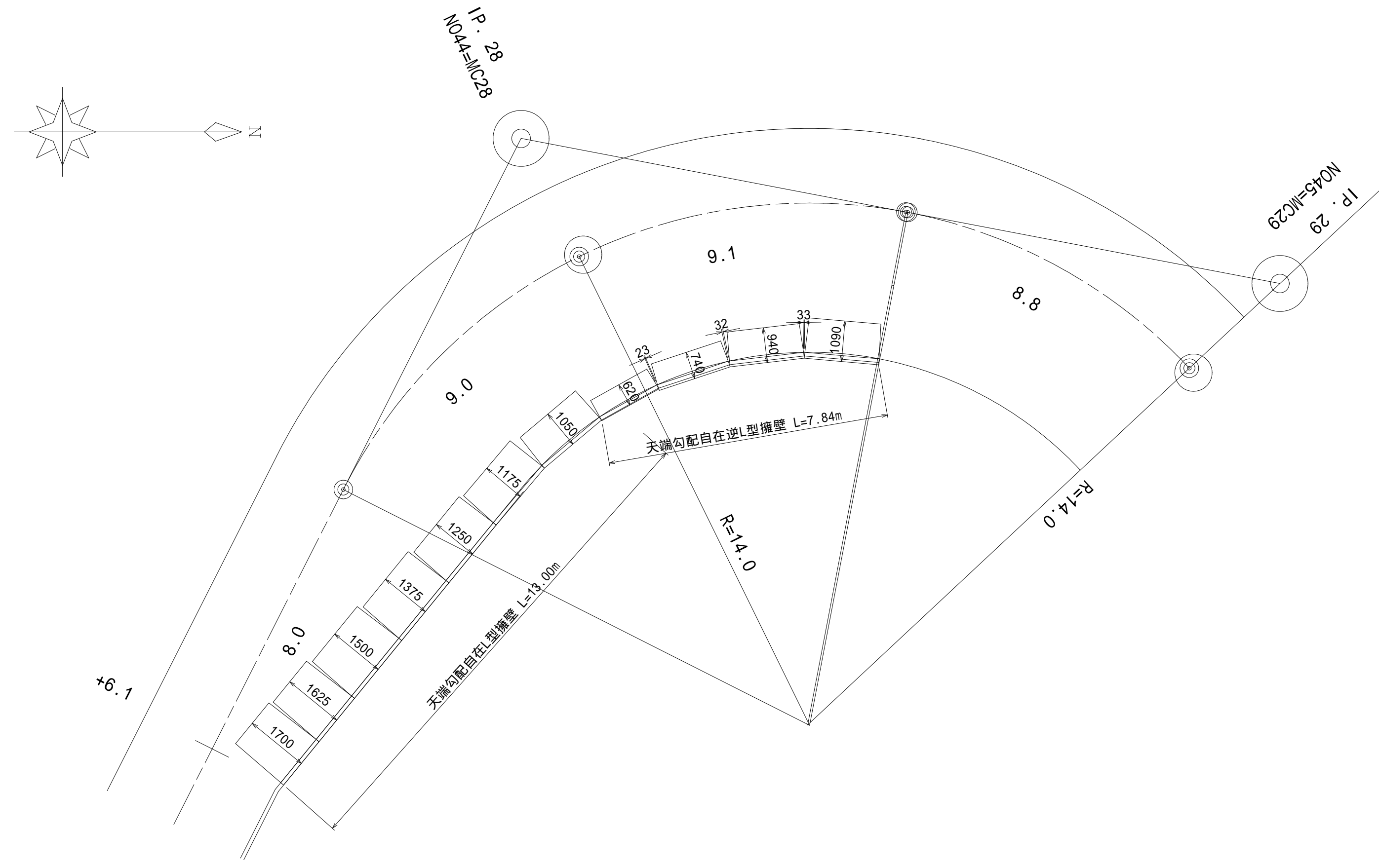
工事名：令和5年度 林道宮ノ入線改良工事

路線名	宮ノ入線	事業名	農山漁村地域整備交付金
林道区分	幹線	級別区分	2種2級
年度	令和5年度	設計速度	20km/h
名称	横断図	施行主体	松本市
施行地	長野県 松本市 入山辺	6葉中	2番
縮尺	1/100	審査者	設計者

プレキャストL型擁壁

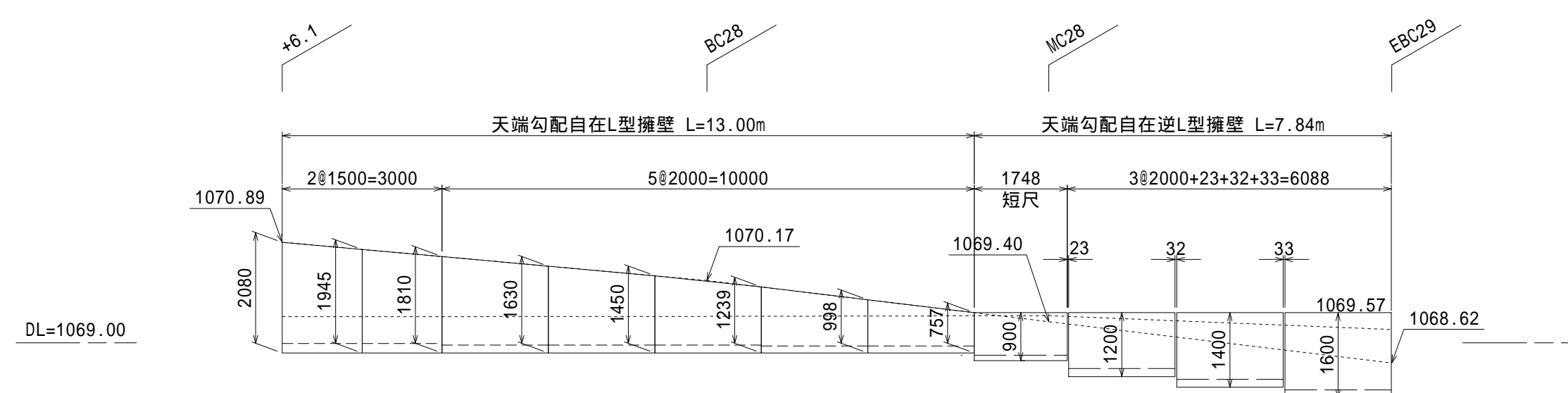
平面図

S=1:100



展開図

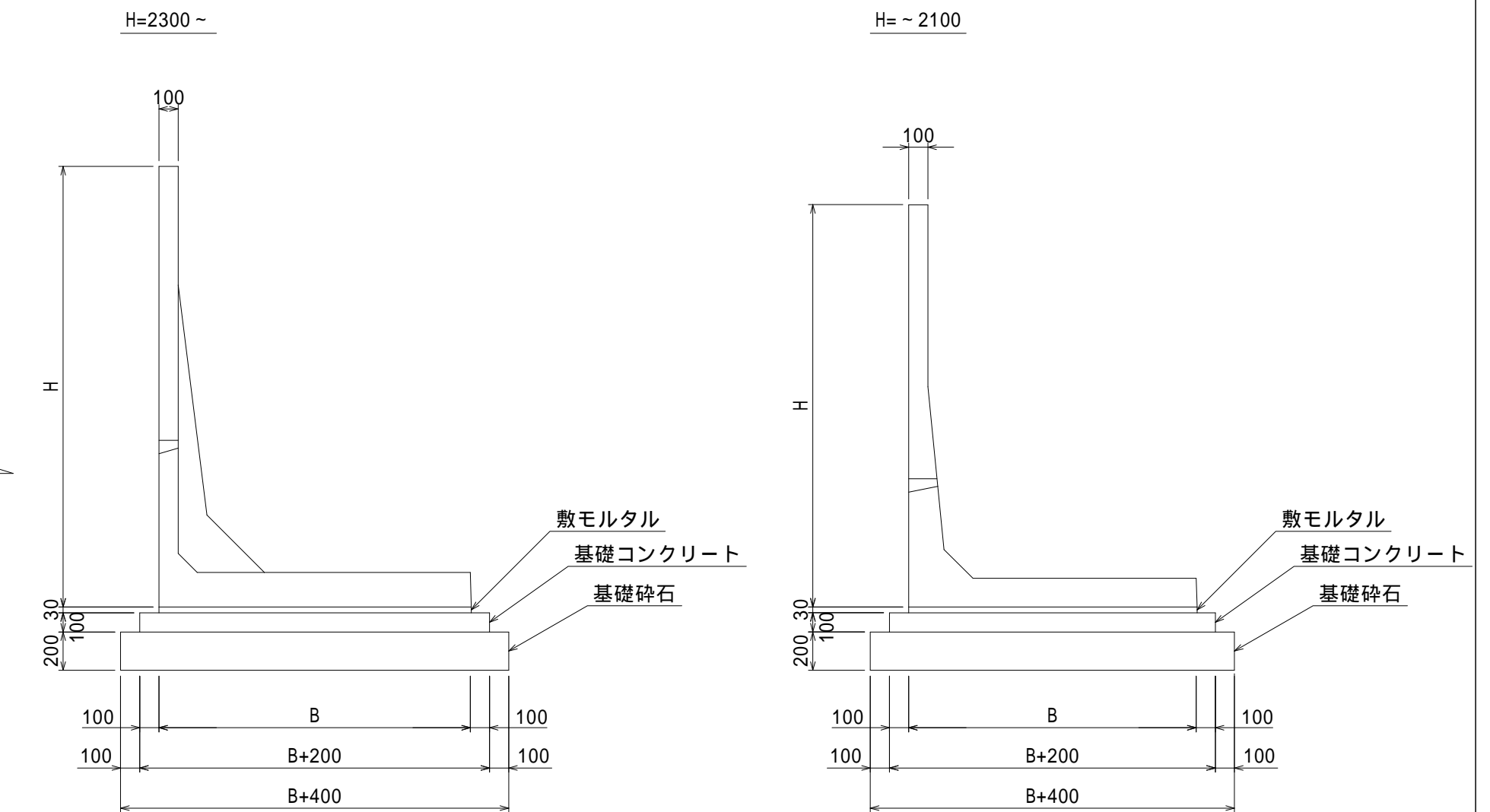
S=1:100



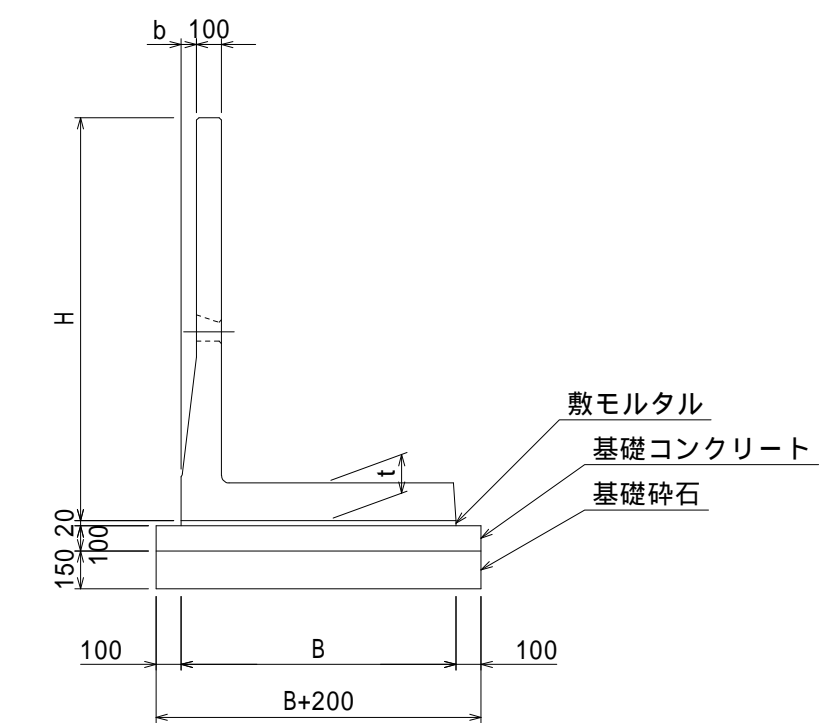
標準断面図

S=1:30

天端勾配自在L型擁壁



天端勾配自在逆L型擁壁



天端勾配自在L型擁壁 数量表

H (mm)	仕様	寸法		材 料				
		B (mm)	L (mm)	使用枚数 (枚)	基礎コンクリート (m3)	基礎碎石 (m2)	基礎型枠 (m2)	敷モルタル (m3)
757~998	標準	1050	2000	1	0.25	2.9	0.4	0.06
998~1239	標準	1175	2000	1	0.28	3.2	0.4	0.07
1239~1450	標準	1250	2000	1	0.29	3.3	0.4	0.08
1450~1630	標準	1375	2000	1	0.32	3.6	0.4	0.08
1630~1810	標準	1500	2000	1	0.34	3.8	0.4	0.09
1810~1945	標準	1625	1500	1	0.27	3.0	0.3	0.07
1945~2080	標準	1700	1500	1	0.29	3.2	0.3	0.08
合 計				7	2.04	23.0	2.6	0.53

天端勾配自在型プレキャスト逆L型擁壁 数量表

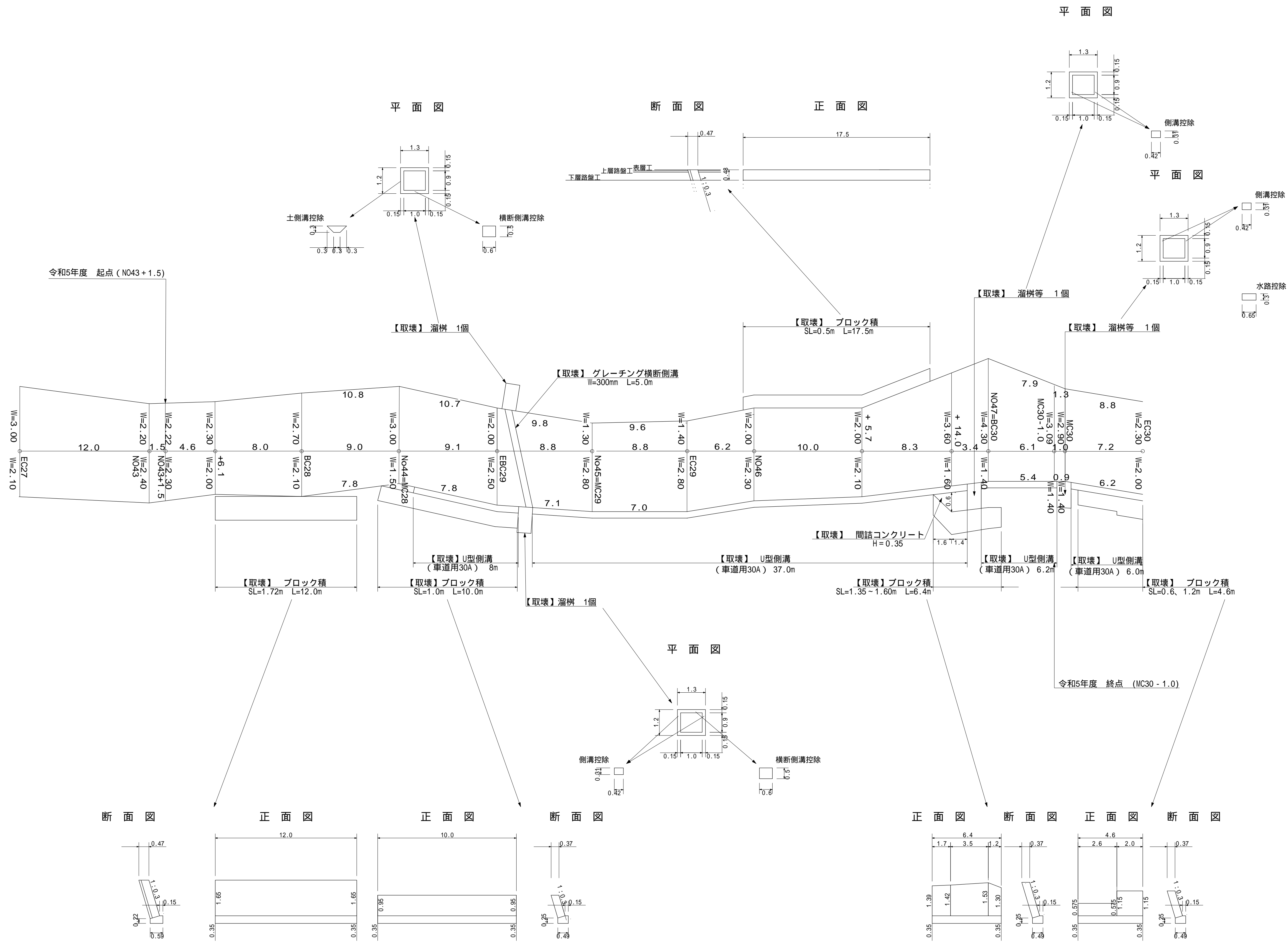
H (mm)	仕様	寸法				材 料				
		B (mm)	b (mm)	t (mm)	L (mm)	使用枚数 (枚)	基礎コンクリート (m3)	基礎碎石 (m2)	基礎型枠 (m2)	敷モルタル (m3)
900	短尺	620	20	100	1748	1	0.14	1.4	0.3	0.02
1200	標準	740	60	150	2000	1	0.19	1.9	0.4	0.03
1400	標準	940	60	150	2000	1	0.23	2.3	0.4	0.04
1600	標準	1090	60	150	2000	1	0.26	2.6	0.4	0.04
合 計						4	0.82	8.2	1.5	0.13

実施

工事名：令和5年度 林道宮ノ入線改良工事

路線名	宮ノ入線	事業名	農山漁村地域整備交付金
林道区分	幹線	級別区分	2種2級
年度	令和5年度	設計速度	20km/h
名称	プレキャストL型擁壁構造図	施行主体	松本市
施行地	長野県 松本市 入山辺	6葉中	4番
縮尺	図示	審査者	設計者

取壊し展開図



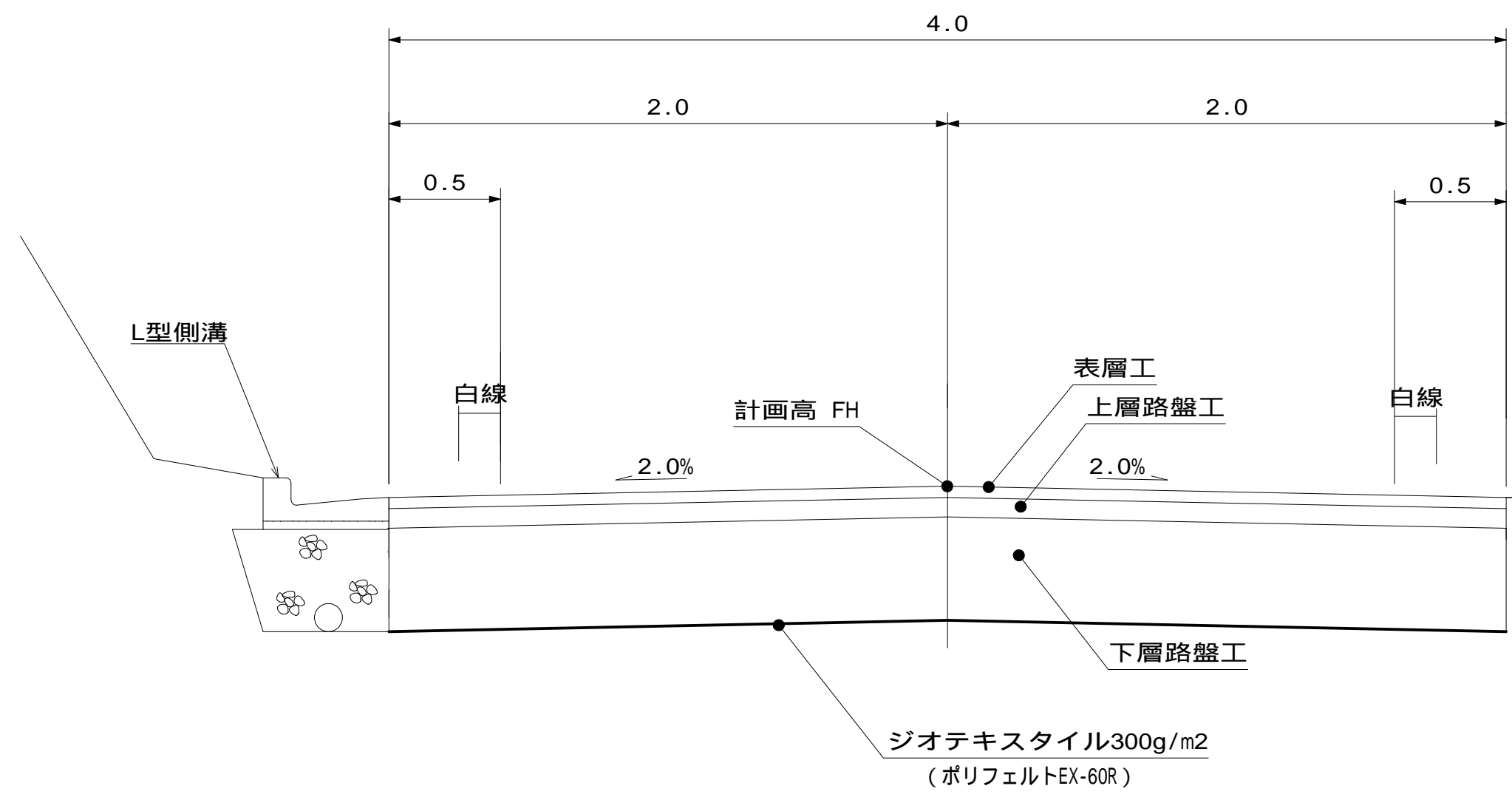
実施

工事名：令和5年度 林道宮ノ入線改良工事

路線名	宮ノ入線	事業名	農山漁村地域整備交付金
林道区分	幹線	級別区分	2種2級
年度	令和5年度	設計速度	20km/h
名称	取壊し展開図	施行主体	松本市
施行地	長野県 松本市 入山辺		6 葉中 5番
縮尺	L= 1:200 H= 1:100	審査者	設計者

標準断面図

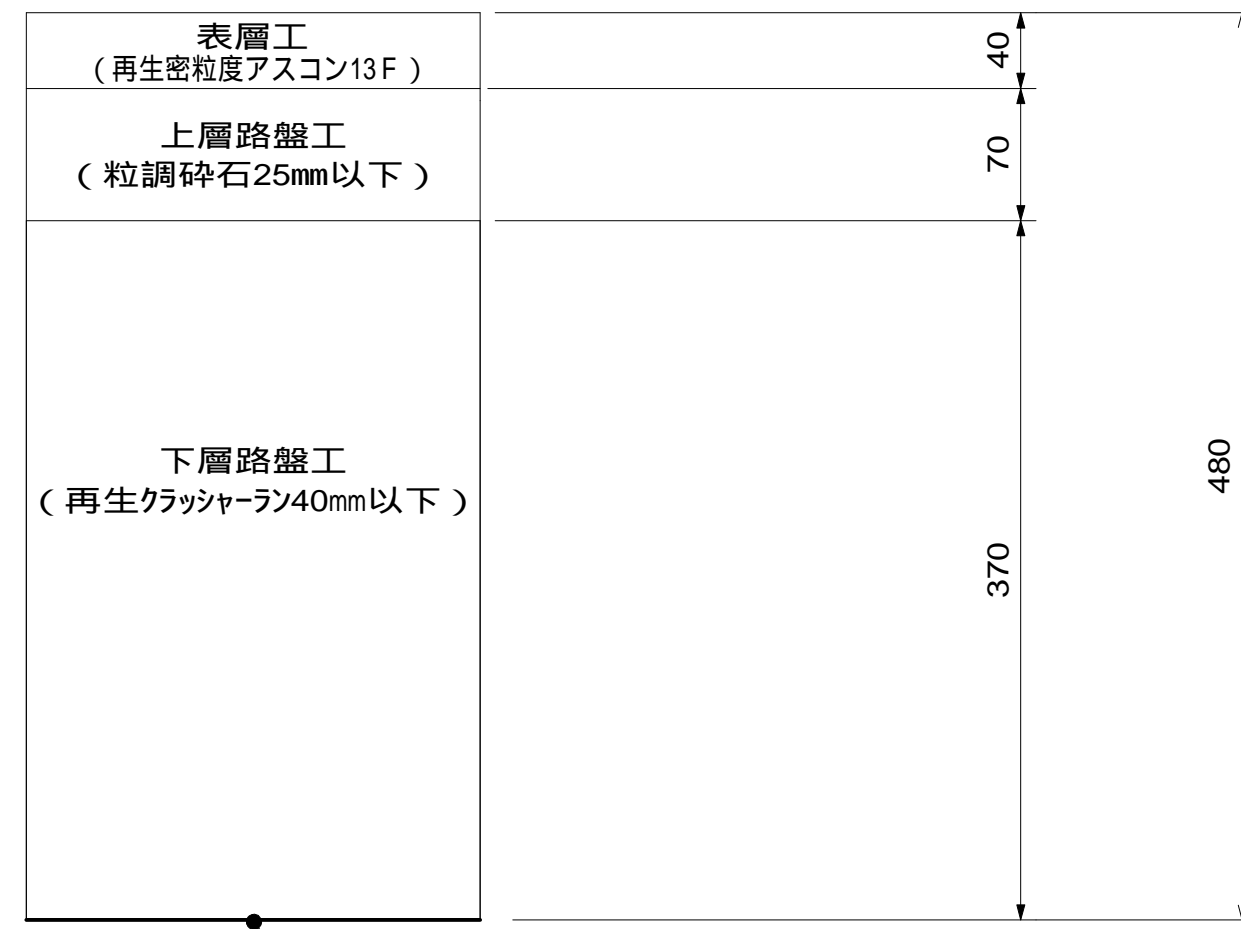
S=1:20



アスファルト舗装工 柱状図

S=1:4

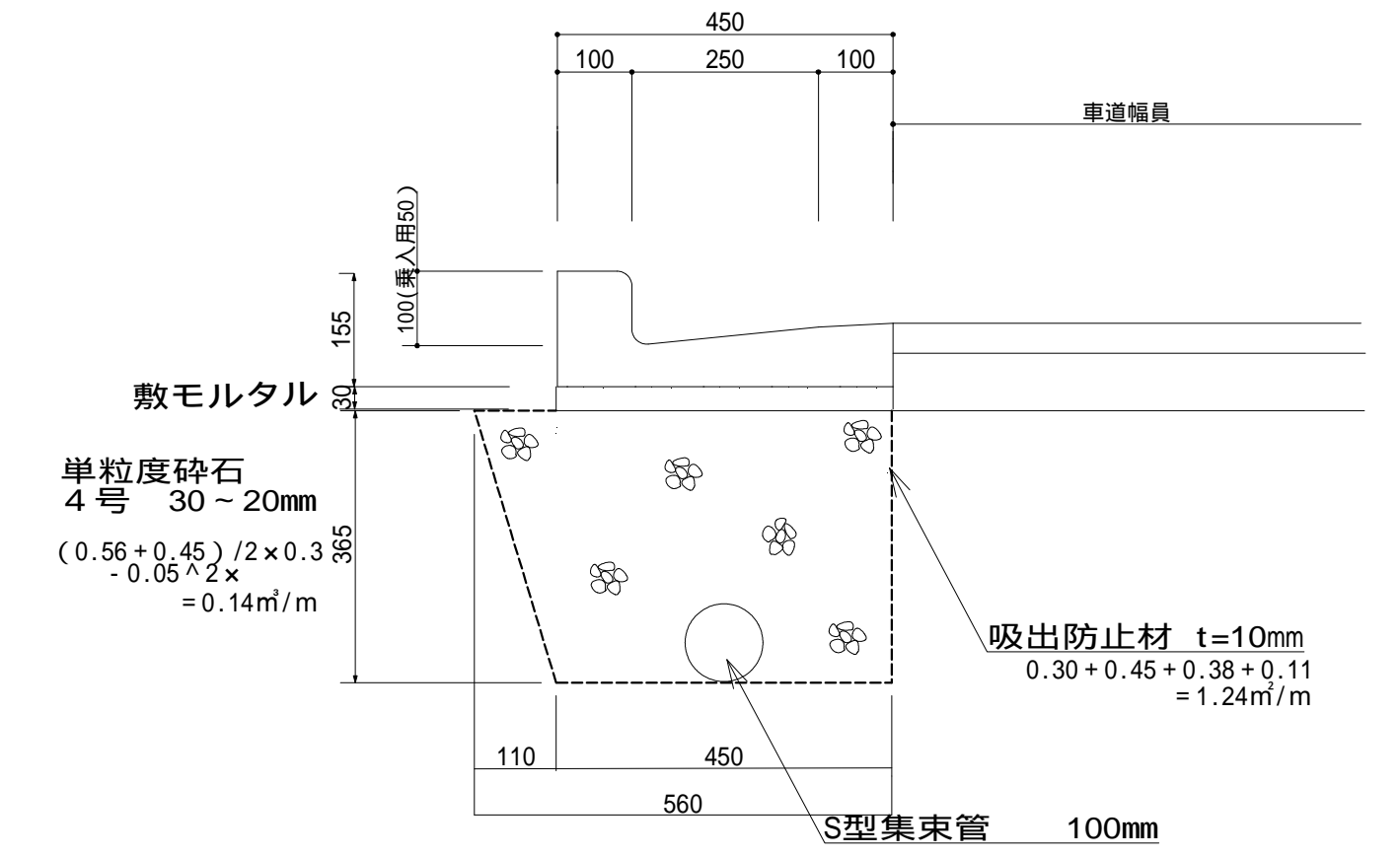
設計CBR=3%



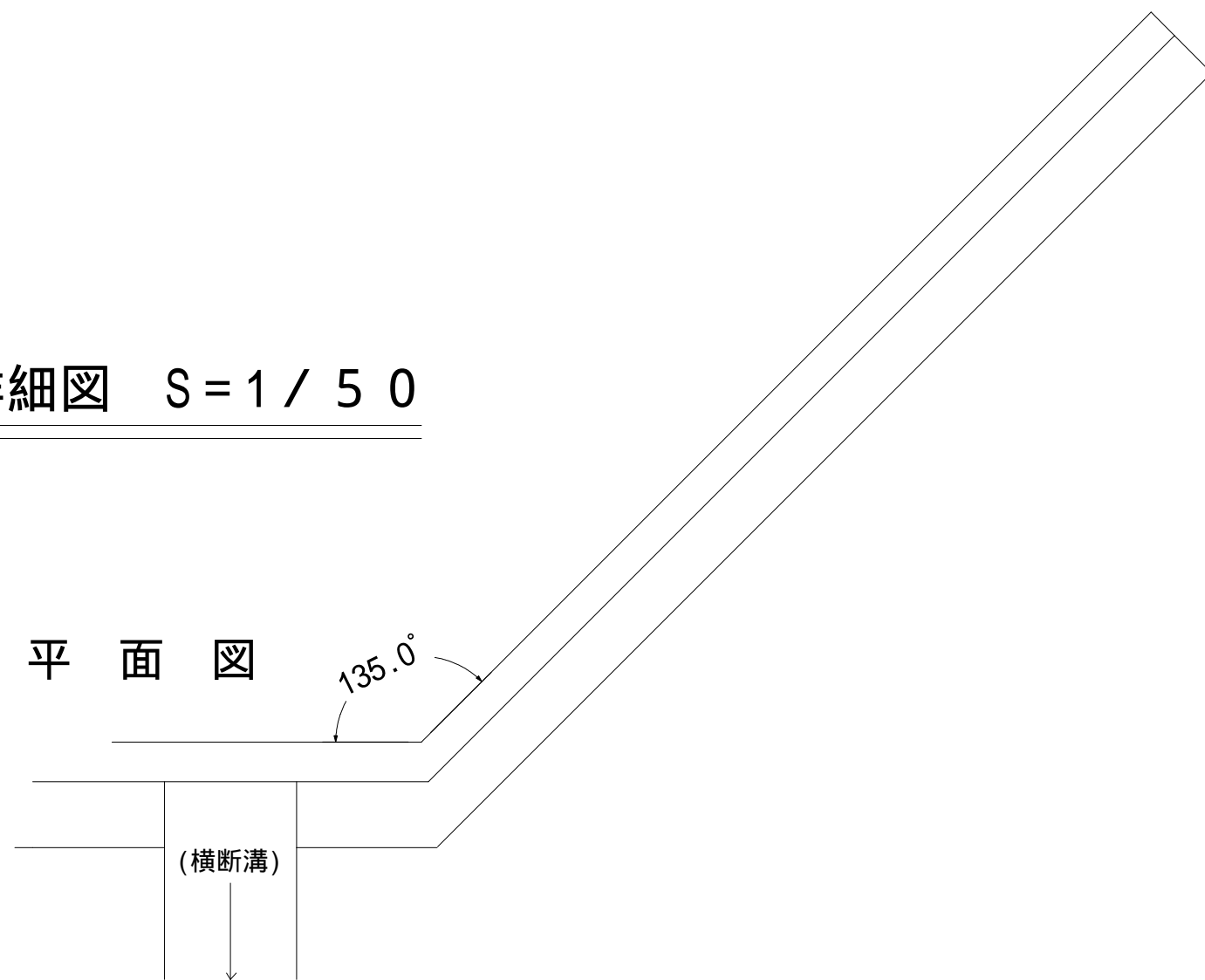
L型側溝定規図

250 B

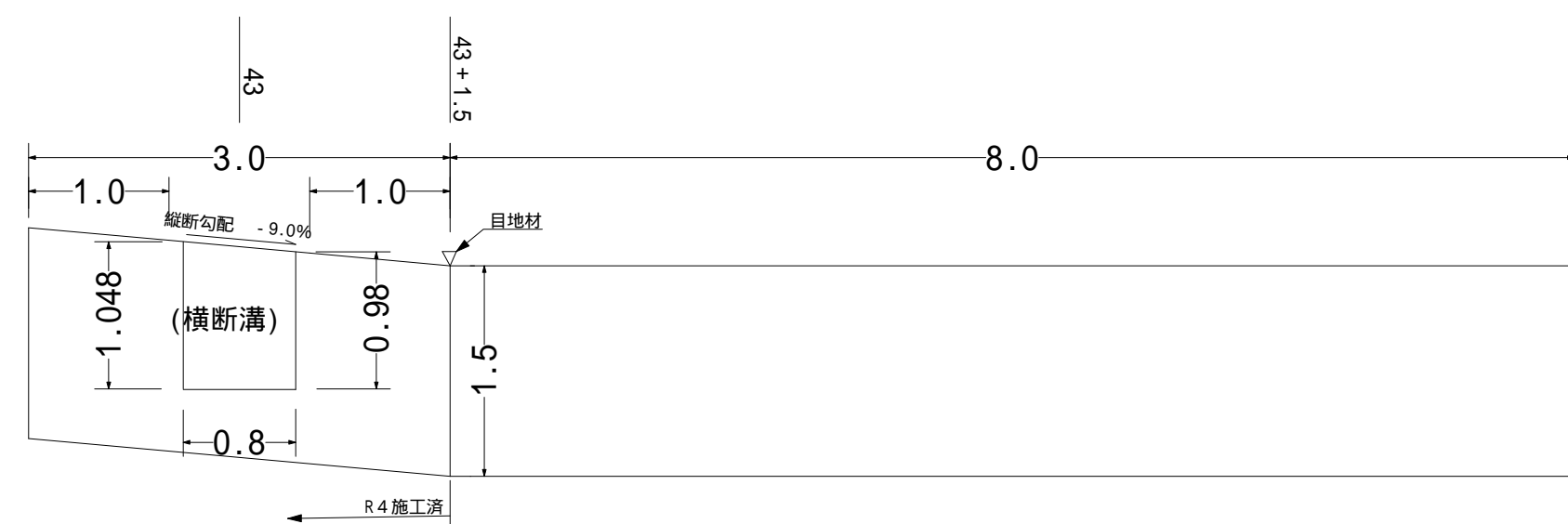
S=1:50



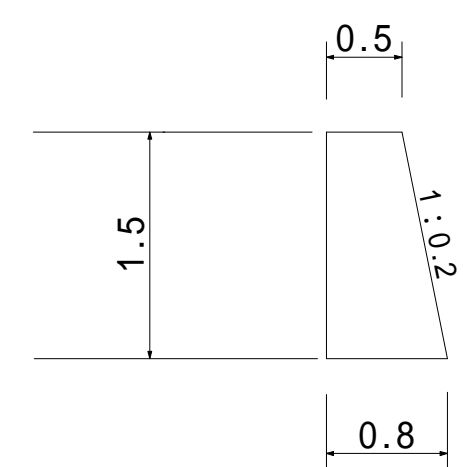
のみ口擁壁詳細図 S=1/50



正面図



断面図

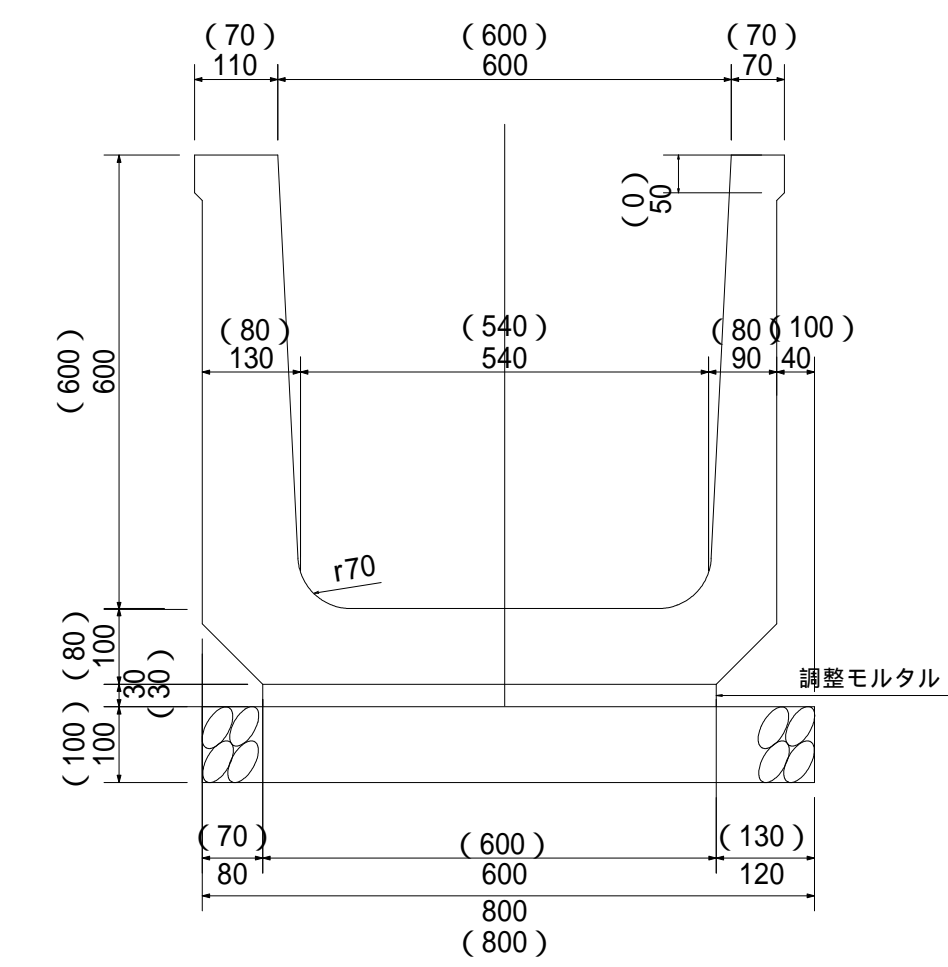


コンクリート (目地材)
型種 $(0.5 + 0.8) / 2 \times 1.5 = 0.975 \text{ m}^3/\text{m}$ (箇所)
 $1.50 + 1.53 = 3.03 \text{ m}^3/\text{m}$

U型側溝定規図

S=1:50

600 (寸法括弧書き)
車道用600 (寸法裸書き)



10.0m当たり材料表

項目	単位	数量
製品数量	個	16.5
基礎砕石	m ²	8.0
モルタル	m ³	0.18

実施

工事名: 令和5年度 林道宮ノ入線改良工事

路線名	宮ノ入線	事業名	農山漁村地域整備交付金
林道区分	幹線	級別区分	2種2級 設計速度 20km/h
年度	令和5年度	施行主体	松本市
名称	標準図	6葉中	6番
施行地	長野県 松本市 入山辺		
縮尺	図示	審査者	設計者