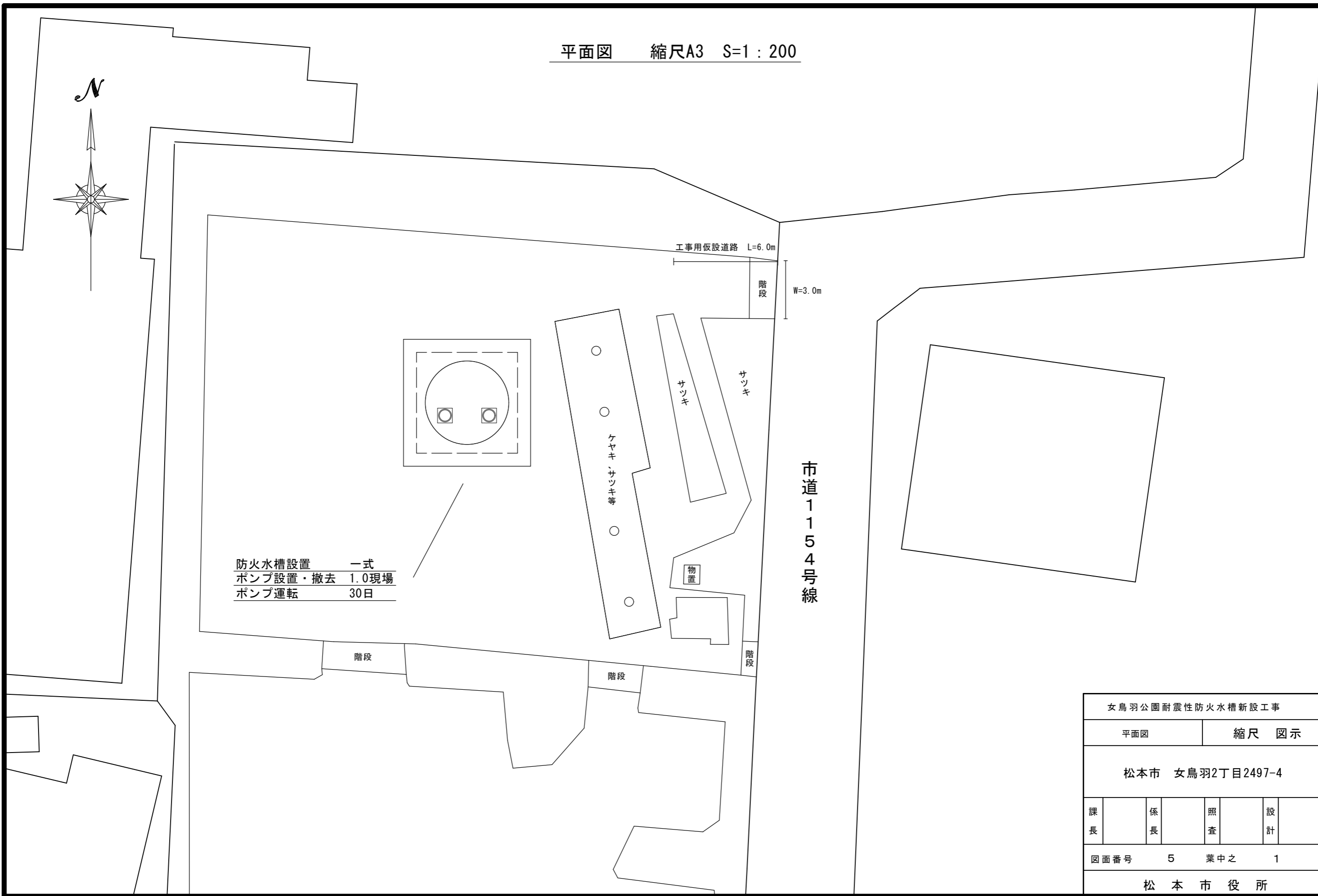
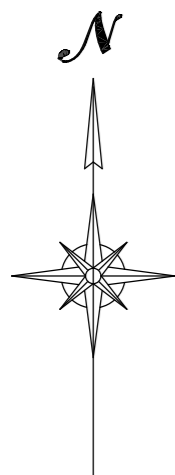


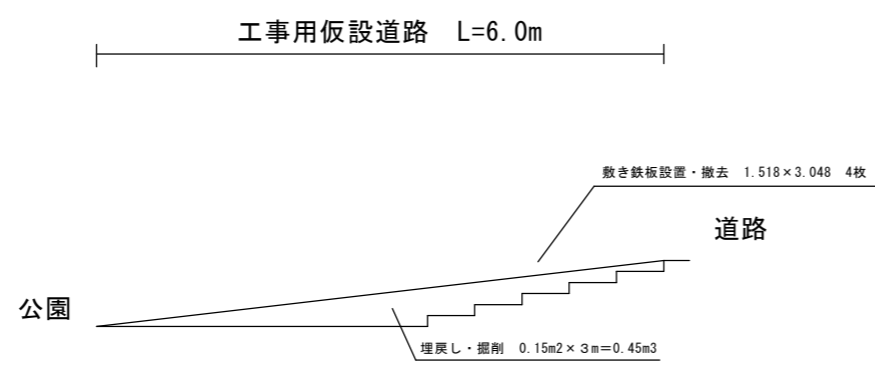
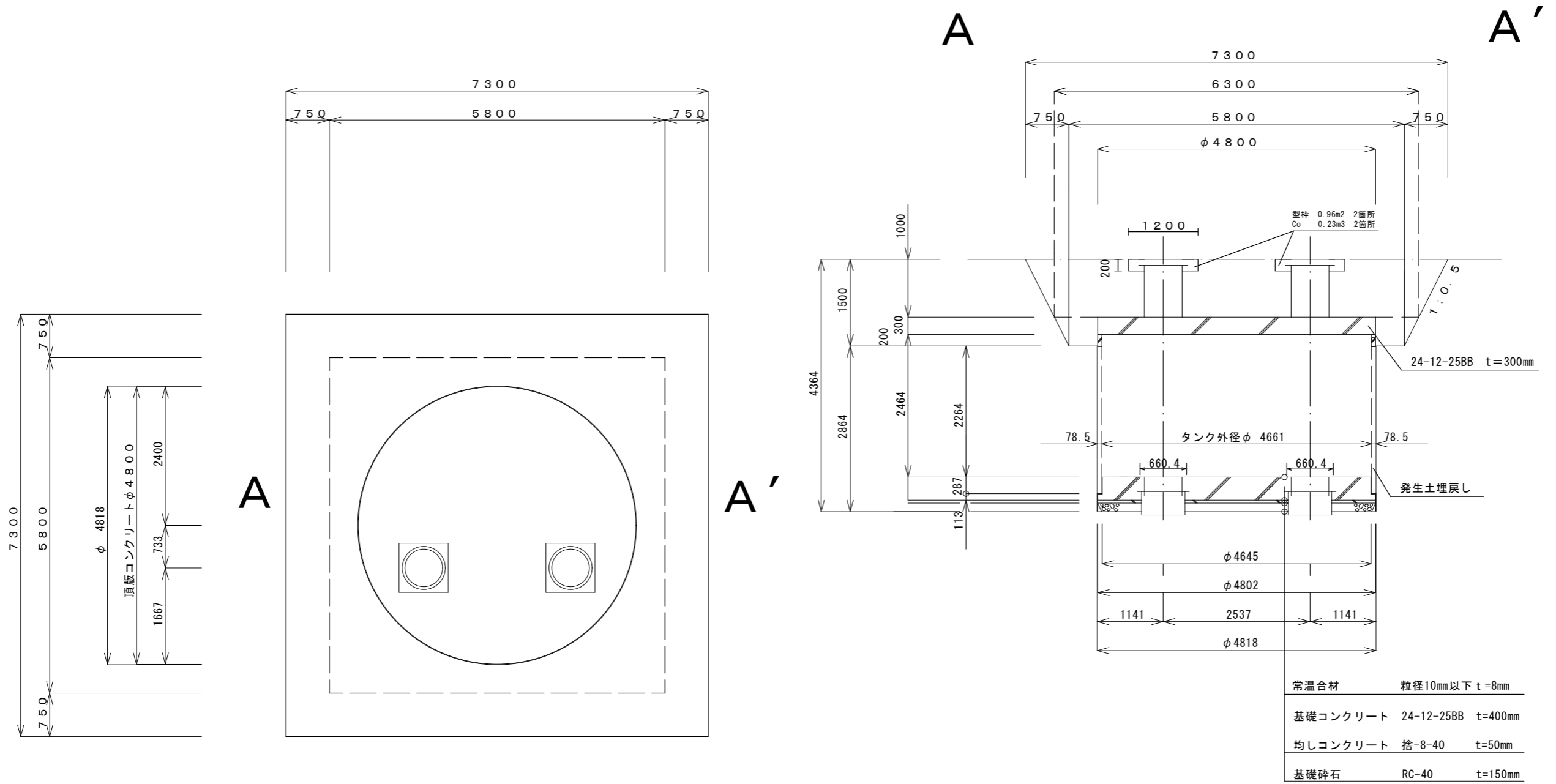
平面図 縮尺A3 S=1 : 200



防火水槽設置	一式
ポンプ設置・撤去	1.0現場
ポンプ運転	30日

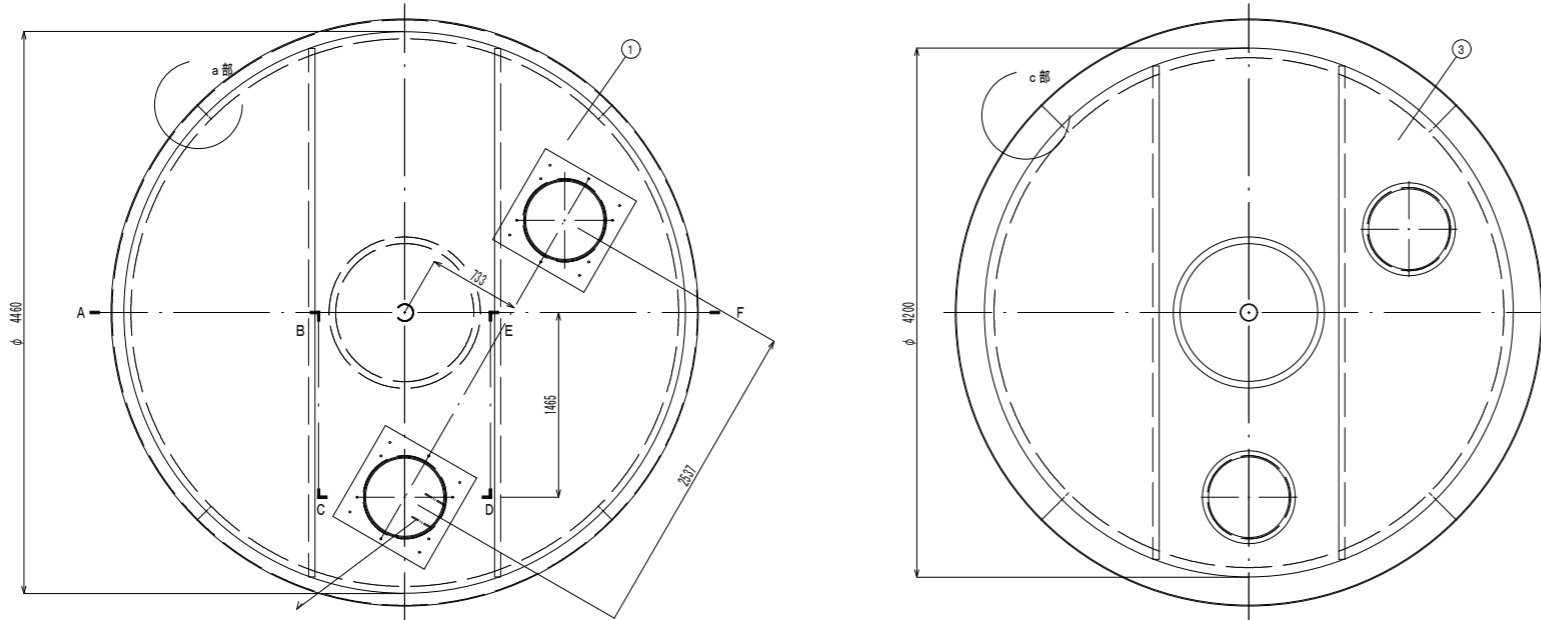
女鳥羽公園耐震性防火水槽新設工事			
平面図	縮尺 図示		
松本市 女鳥羽2丁目2497-4			
課長	係長	照査	設計
図面番号	5	葉中之	1
松本市役所			

断面図 縮尺A3 S=1:80



女鳥羽公園耐震性防火水槽新設工事			
断面図	縮尺 図示		
松本市 女鳥羽2丁目2497-4			
課長	係長	照査	設計
図面番号	5	葉中之	2
松本市役所			

構造図 縮尺A3 S=1:60

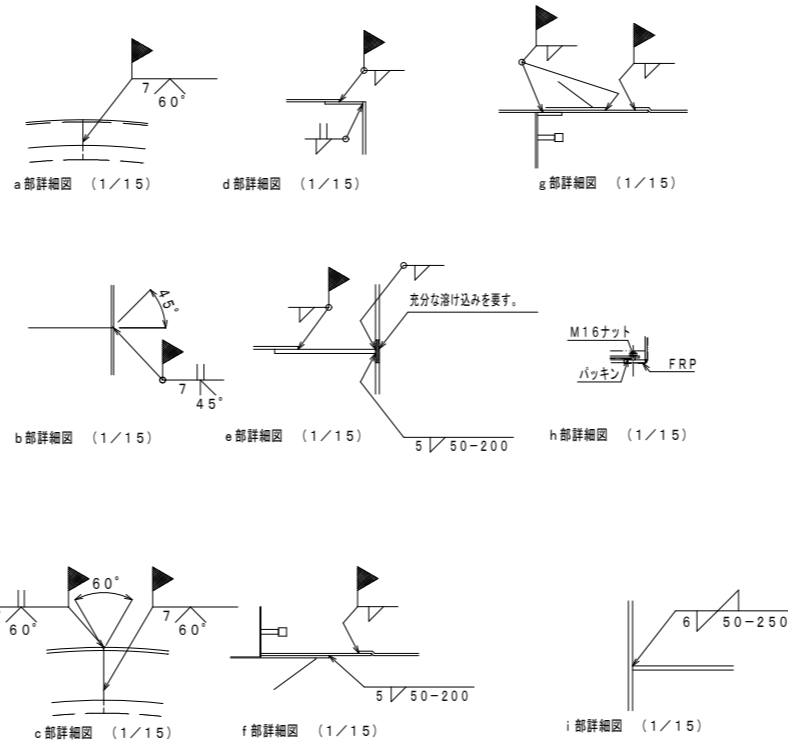


符号	名称	材質	備考 (主材料)
①	頂板	SS400又はSS400B	8mm (JIS公差)
②	側版	SS400又はSS400B	8mm (JIS公差)
③	底板	SS400又はSS400B	6mm (JIS公差)
④	吸管投入孔	SS400又はSS400B	内径φ620×板厚8mm (JIS公差)
⑤	調整金具	SS400又はSS400B	内径φ652×板厚4.5又は5mm (JIS公差) 6mm (JIS公差)
⑥	集水ビット	SS400又はSS400B	内径φ644.6又はφ644×板厚7.9又は8mm (JIS公差) 9又は8mm (JIS公差)
⑦	内部支柱	SS400又はSS400B 配管規格部材	8mm (JIS公差)、4.5又は5mm (JIS公差) STPG又はSTPT (JIS規格) 125A sch80 A106 (ASTM規格) 125A
⑧	給水口	(SUS304)	オプション
⑨	梯子取付金具	(SUS304) (SS400又はSS400B)	オプション
⑩	内部補強	SS400又はSS400B	板厚8mm (JIS公差)

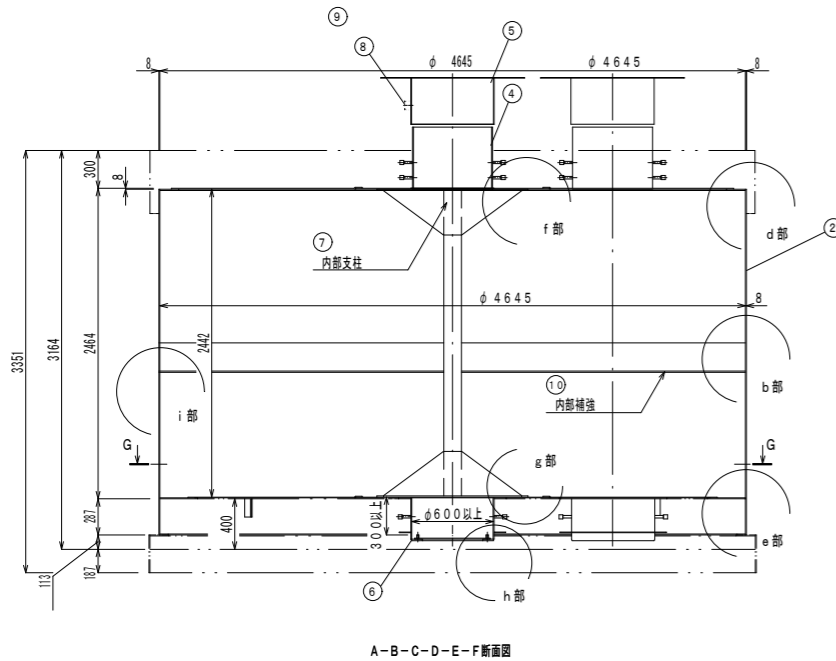
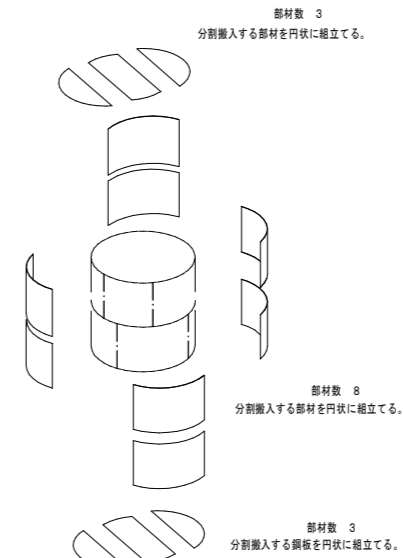
各部詳細図

A1 S=1:15
A3 S=1:30

G-G矢視図



組立図



A-B-C-D-E-F断面図

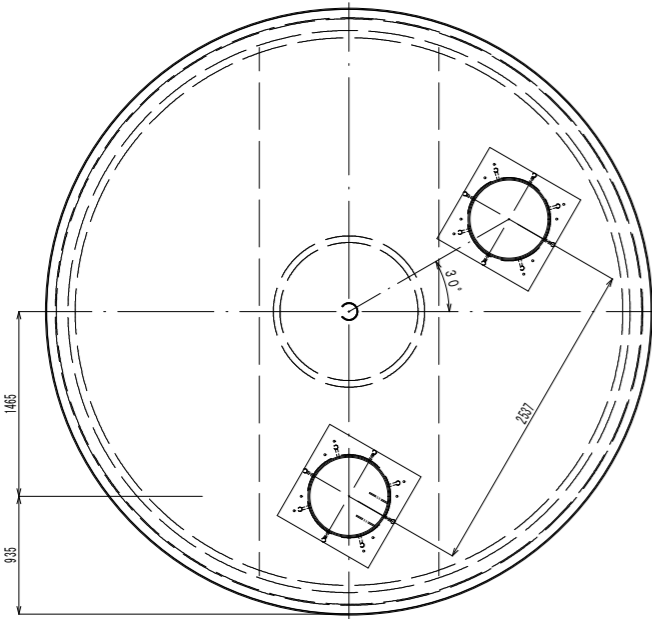
注記：溶接棒は、以下の相当品を使用する事。

SS400又はSS400B仕様でアーク溶接の場合：JIS Z3211 E4319U
又は E4316U
SS400又はSS400B仕様で半自動溶接の場合：JIS Z3312 YGW11
又は JIS Z3313 T49JOT1-1CA-U
SS400又はSS400B仕様でサブマージの場合：JIS Z3183 S501-H
及び JIS Z3352 SFMS1

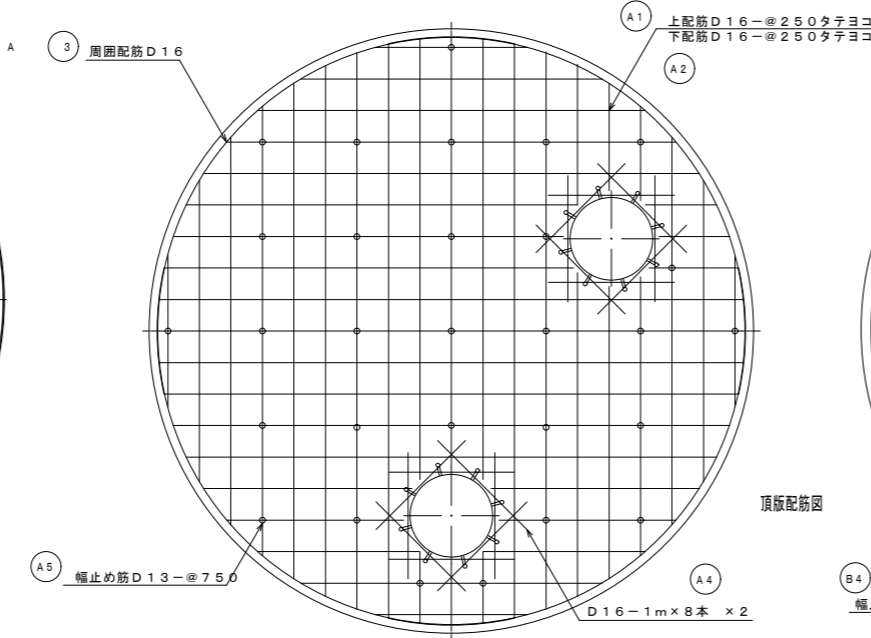
女鳥羽公園耐震性防火水槽新設工事			
構造図	縮尺 図示		
松本市 女鳥羽2丁目2497-4			
課長	係長	照査	設計
図面番号 5		葉中之 3	
松本市役所			

配筋図(1) 縮尺A3 S=1:60

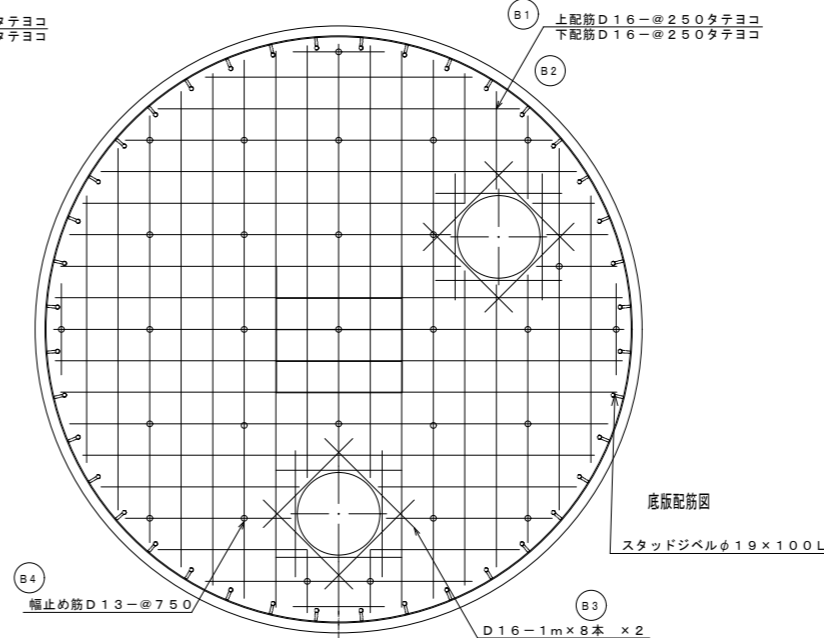
防火水槽頂版



頂版コンクリート配筋図



底版コンクリート配筋図

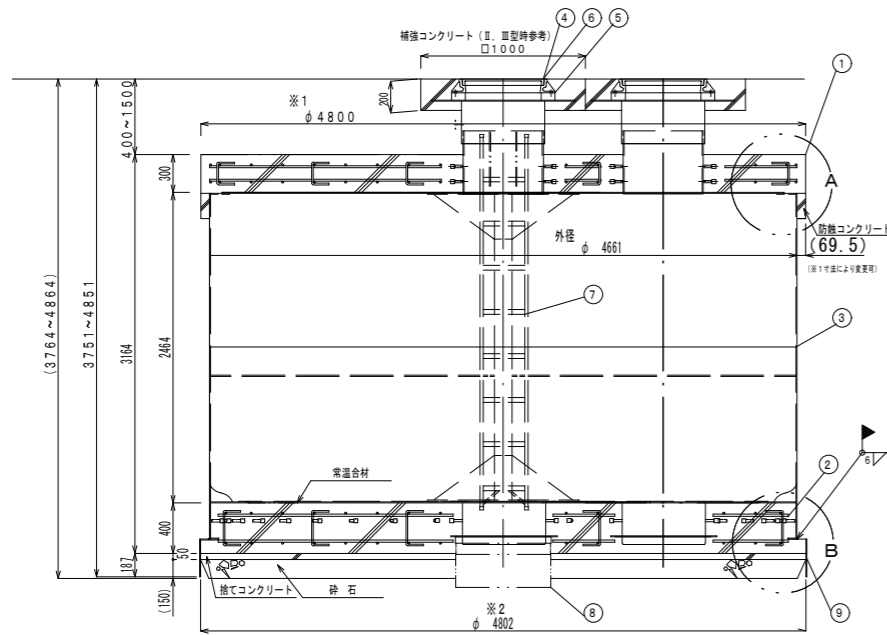


No.	名称	材質	数量	仕様	備考
1	頂版コンクリート	普通コンクリート	1		
2	底版コンクリート	普通コンクリート	1		
3	本体	SS400又はSS400B	1		
4	マンホール	鋼鉄	2	φ600	客先仕様による
5	コンクリートリング	コンクリート	2以上	φ600	現場打又はMRリング
6	マンホール蓋と調整金具、ナット	鋼鉄	8組		φ600用調整金具、ナット、ワッシャーは現場にて要確認
7	様子	FRP又は7A63	1		オプション
8	ヒート外枠	SS400又はSS400B	1φ2		オプション
9	掘削用治具	SS400又はSS400B	1		土質条件に合わせて仕様を決定

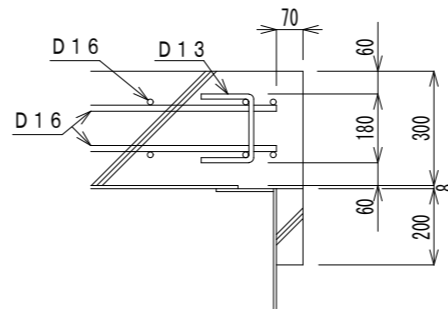
記号	名称	径	長さ	本数	一本当り重量	質量	備考
A1	上筋	D16	取付長 129660	50	---	202.3	---
A2	下筋	D16	取付長 129660	50	---	202.3	---
A3	周部配筋	D16	4660	8	7.27	58	---
A4	補強筋	D16	1000	32	1.56	50	---
A5	幅止め筋	D13	420	29	0.42	12	---
合計 S D 345 D16					513	kg	
合計 S D 345 D13					12	kg	
総重量					525	kg	
コンクリート体積 (24-12-25 W(0-55%))					5.43	m ³	

記号	名称	径	長さ	本数	一本当り重量	質量	備考
B1	上筋	D16	取付長 127970	56	---	198.5	---
B2	下筋	D16	取付長 127970	56	---	198.5	---
B3	補強筋	D16	1000	32	1.56	50	---
B4	幅止め筋	D13	520	29	0.52	15	---
合計 S D 345 D16					447	kg	
合計 S D 345 D13					15	kg	
総重量					462	kg	
コンクリート体積 (24-12-25 W(0-55%))					6.64	m ³	
常温合材重量 (粒径10mm以下)					232.0	kg	

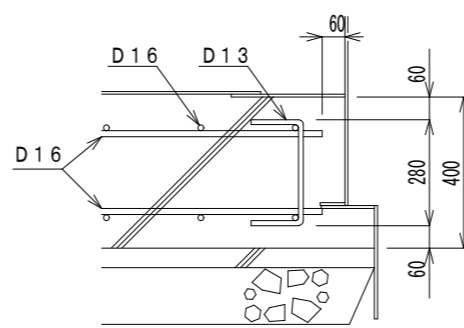
防火水槽頂版



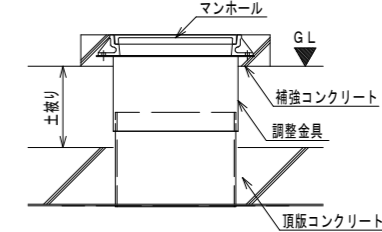
A部詳細図



B部詳細図



<GL上面に調整金具又はマンホールが出る場合>



車両が補強コンクリート上に乗り上げない場合

注記2: 溶接棒は、以下の相当品を使用する事。

- SS400又はSS400B仕様でアーク溶接の場合 : JIS Z3211 E4319U 又は E4316U
- SS400又はSS400B仕様で半自動溶接の場合 : JIS Z3312 YGW11 又は JIS Z3313 T49JOT1-1CA-U
- SS400又はSS400B仕様でサブマージの場合 : JIS Z3183 S501-H 及び JIS Z3352 SFMS1

注記1: 本図を標準とし浮力対策必要物件では浮力条件に合わせて※1、※2を決定する。又、本図頂版形状が型枠の関係上円形に出来ない場合、※1でφ4800以上になる多角形とする。(なるべく円形に近くなるよう施工する。) 底版部※2を変更する場合はそれに合せ掘削用治具を製作する。

女鳥羽公園耐震性防火水槽新設工事

配筋図(1) 縮尺 図示

松本市 女鳥羽2丁目2497-4

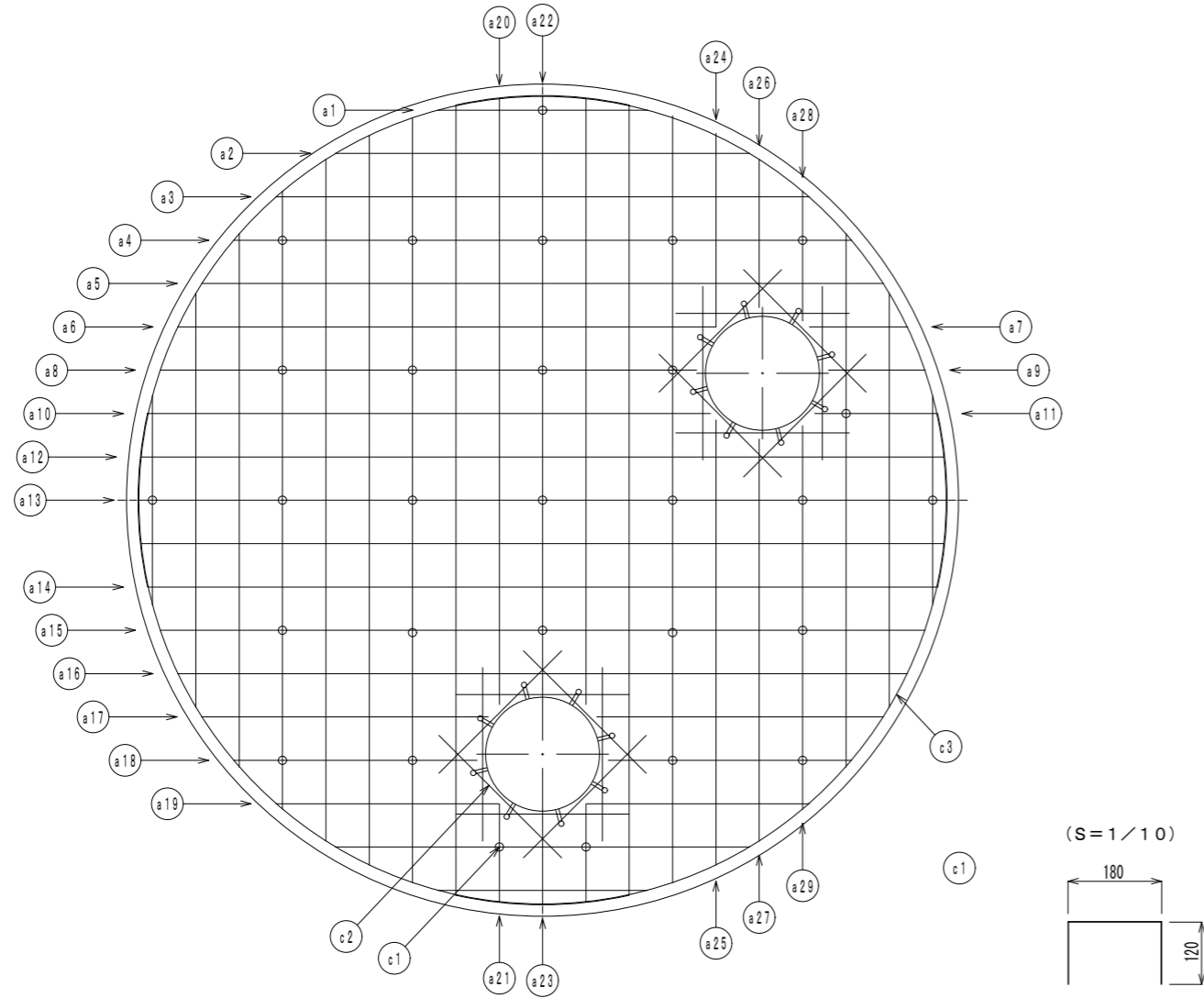
課長	係長	照査	設計
----	----	----	----

図面番号 5 葉中之 4

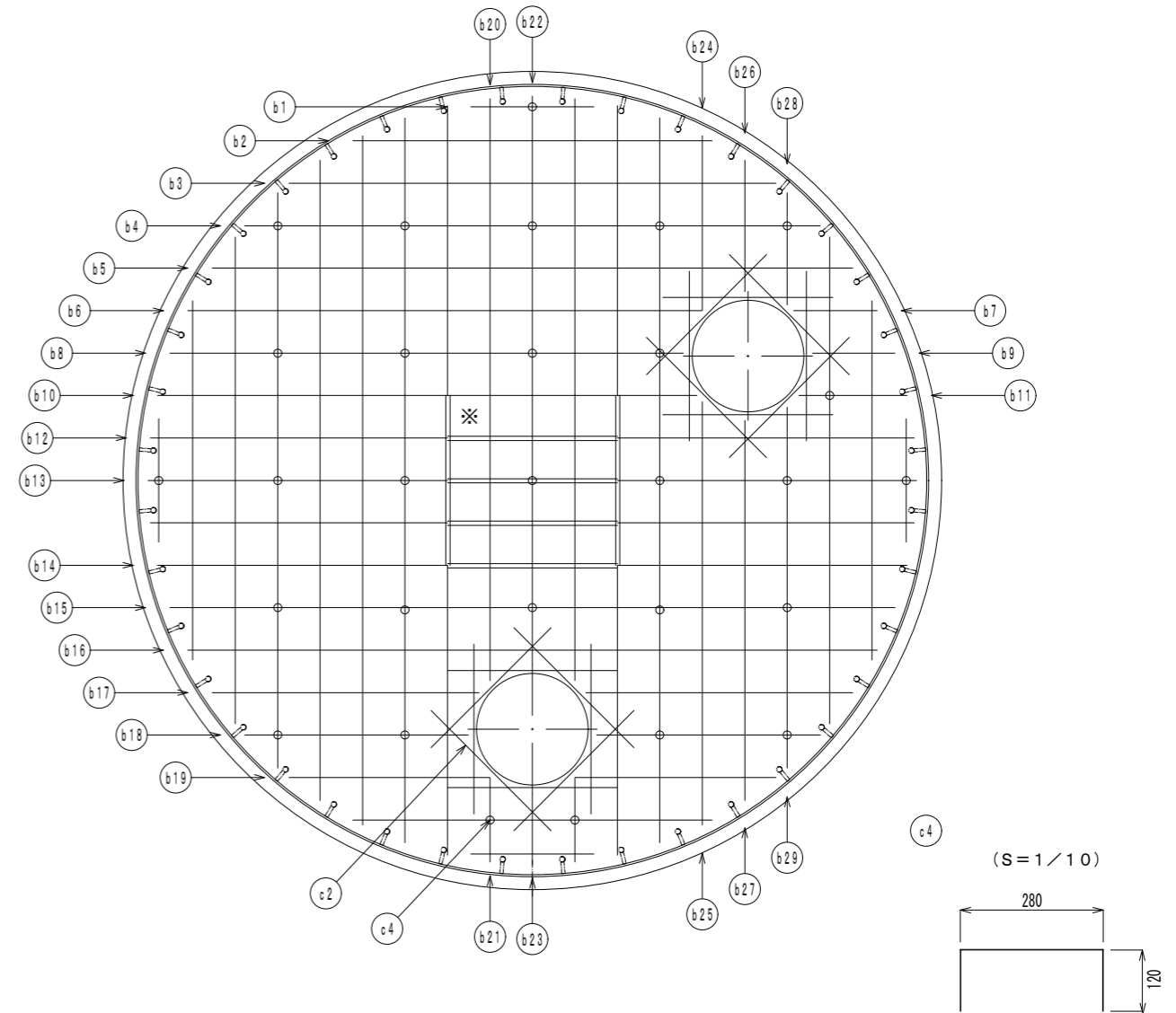
松本市役所

配筋図 (2) 縮尺A3 S=1:40

頂版配筋図 (上下筋)



底板配筋図 (上下筋)



※重量は概算値

径 (mm)	長さ (mm)	本数 (本)	重量 (kg)	形状	径 (mm)	長さ (mm)	本数 (本)	重量 (kg)	形状	径 (mm)	長さ (mm)	本数 (本)	重量 (kg)	形状	径 (mm)	長さ (mm)	本数 (本)	重量 (kg)	形状
a1	D16	1210	8	15	a21	D16	570	4	4	b1	D16	730	8	9	b21	D16	500	4	3
a2	D16	2390	8	30	a22	D16	3420	2	11	b2	D16	2120	8	26	b22	D16	3350	2	10
a3	D16	3080	6	29	a23	D16	490	2	2	b3	D16	2870	6	27	b23	D16	420	2	1
a4	D16	3570	4	22	a24	D16	1110	2	3	b4	D16	3390	4	21	b24	D16	1030	2	3
a5	D16	3930	4	25	a25	D16	2570	2	8	b5	D16	3770	4	24	b25	D16	2490	2	8
a6	D16	3100	2	10	a26	D16	850	2	3	b6	D16	3030	2	9	b26	D16	770	2	2
a7	D16	570	2	2	a27	D16	2320	2	7	b7	D16	490	2	2	b27	D16	2240	2	7
a8	D16	3100	2	10	a28	D16	750	2	2	b8	D16	3020	2	9	b28	D16	660	2	2
a9	D16	560	2	2	a29	D16	2210	2	7	b9	D16	490	2	2	b29	D16	2130	2	7
a10	D16	3240	2	10						b10	D16	3170	2	10					
a11	D16	710	2	2						b11	D16	640	2	2					
a12	D16	4630	4	29						b12	D16	2750	8	34					
a13	D16	4660	2	15						b13	D16	2760	4	17					
a14	D16	4550	6	43						b14	D16	2710	12	51					
a15	D16	4410	6	41						b15	D16	4270	6	40					
a16	D16	4210	4	26						b16	D16	4060	4	25					
a17	D16	1650	4	10						b17	D16	1570	4	10					
a18	D16	1400	4	9						b18	D16	1320	4	8	c1	D13	420	29	12
a19	D16	1290	4	8						b19	D16	1180	4	7	c2	D16	1000	64	100
a20	D16	3500	4	22						b20	D16	3430	4	21	c3	D16	4660	8	58
														c4	D13	520	29	15	

鉄筋継手詳細図 (S=1/5)

40d以上
(設計値: 1000)

※ 底板受けリブに干渉して鉄筋が配置できない場合は図のように鉄筋を分割して配筋する事。

※ b12, b13, b14は一本物の鉄筋として置き換え可とする。

女鳥羽公園耐震性防火水槽新設工事

配筋図(2) 縮尺 図示

松本市 女鳥羽2丁目2497-4

課長	係長	照査	設計
----	----	----	----

図面番号 5 葉中之 5

松本市役所