

平面図

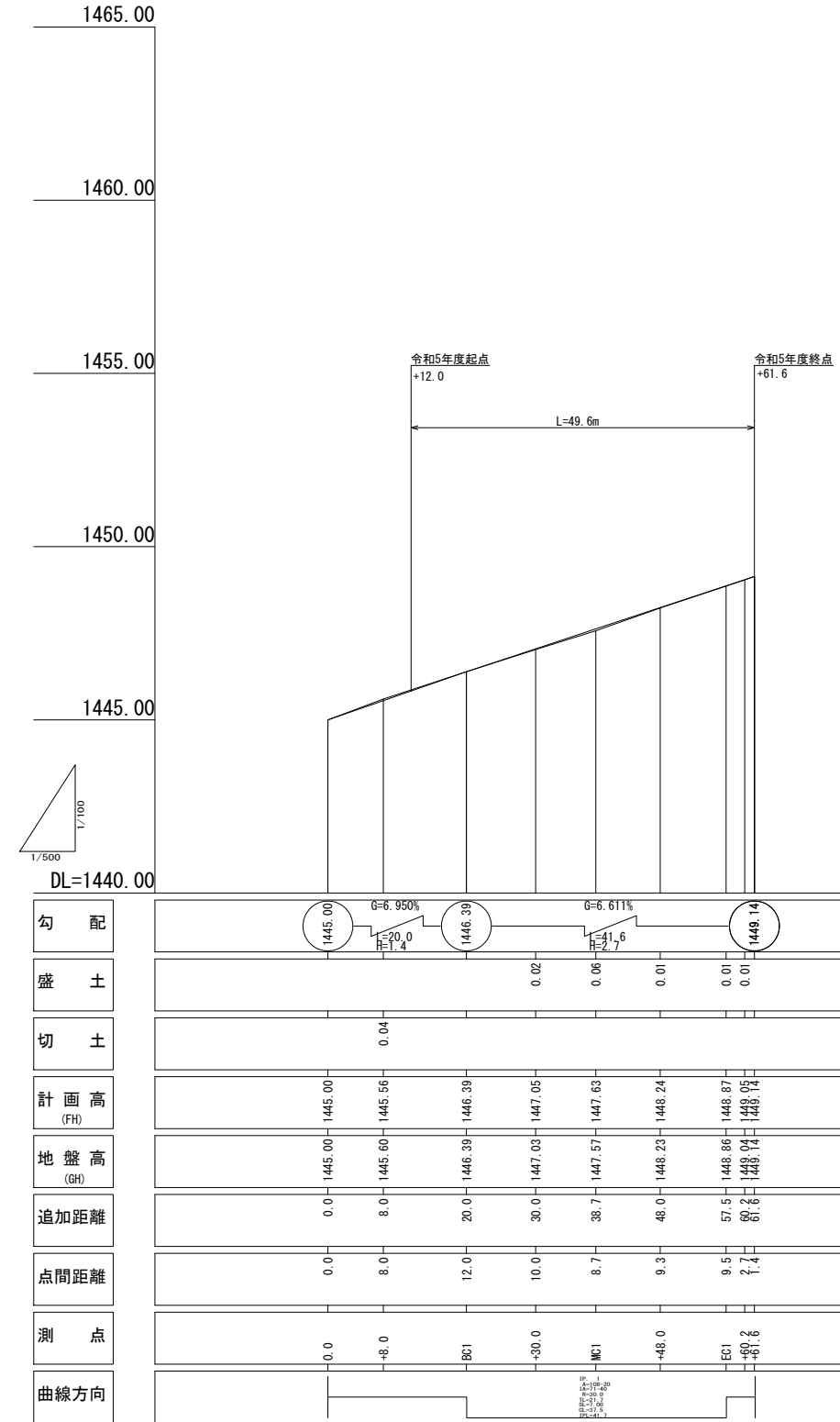
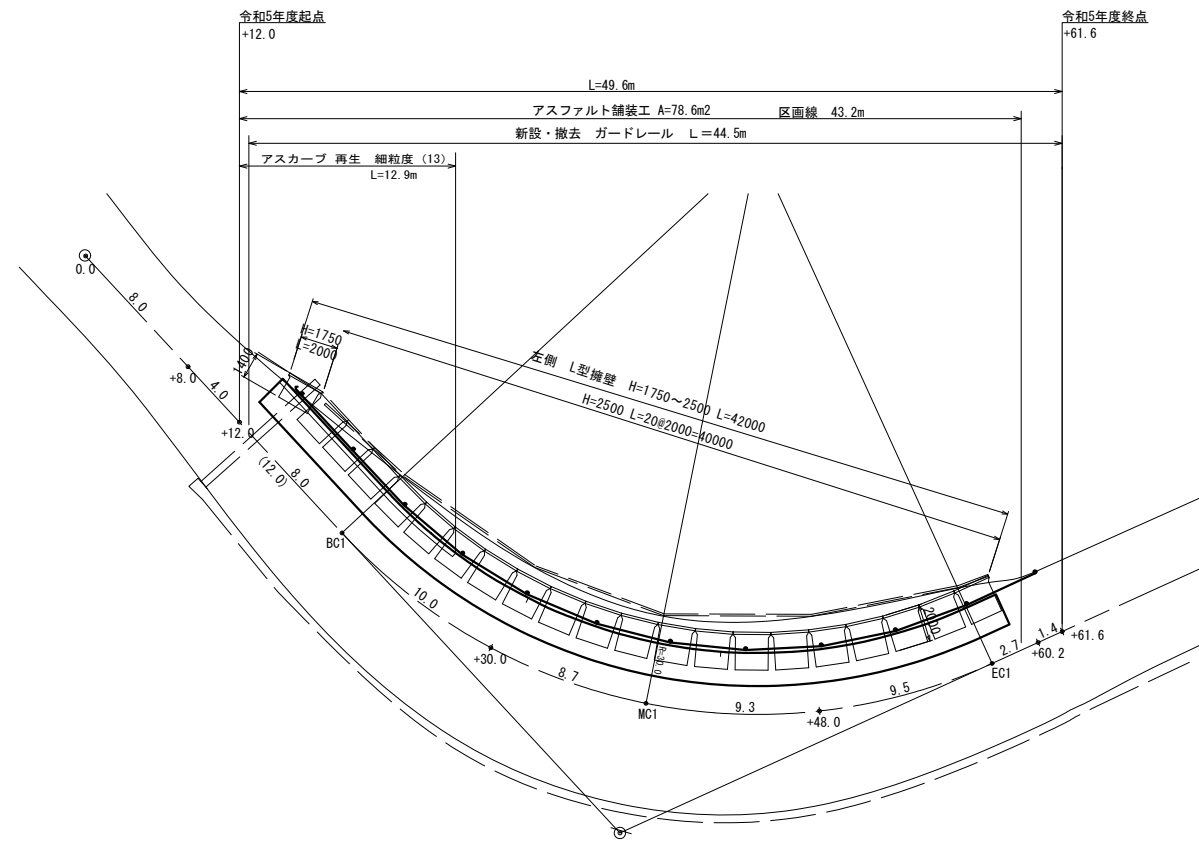
S=1:200

縦断図

H=1:100  
L=1:500



I P	A	I A		R	TL	SL	CL	IP-L	弧幅量			緩和区間	摘要
		L	R						MC	BC	EC		
IP 1	108.20	71.40		30.0	21.7	7.00	37.5	41.7	0.75	0.66	0.66	8.0	
									50.0				



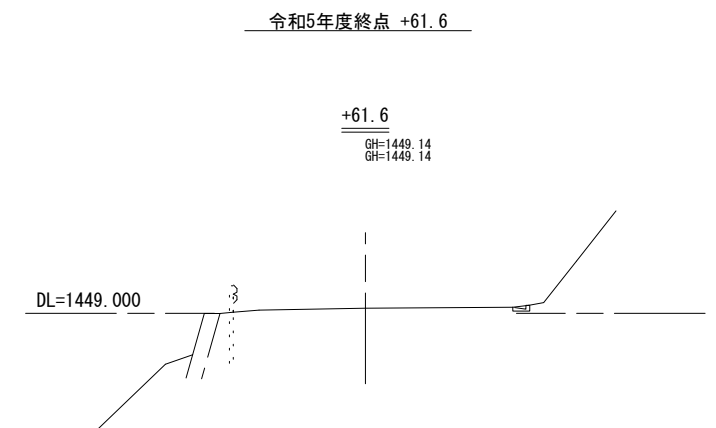
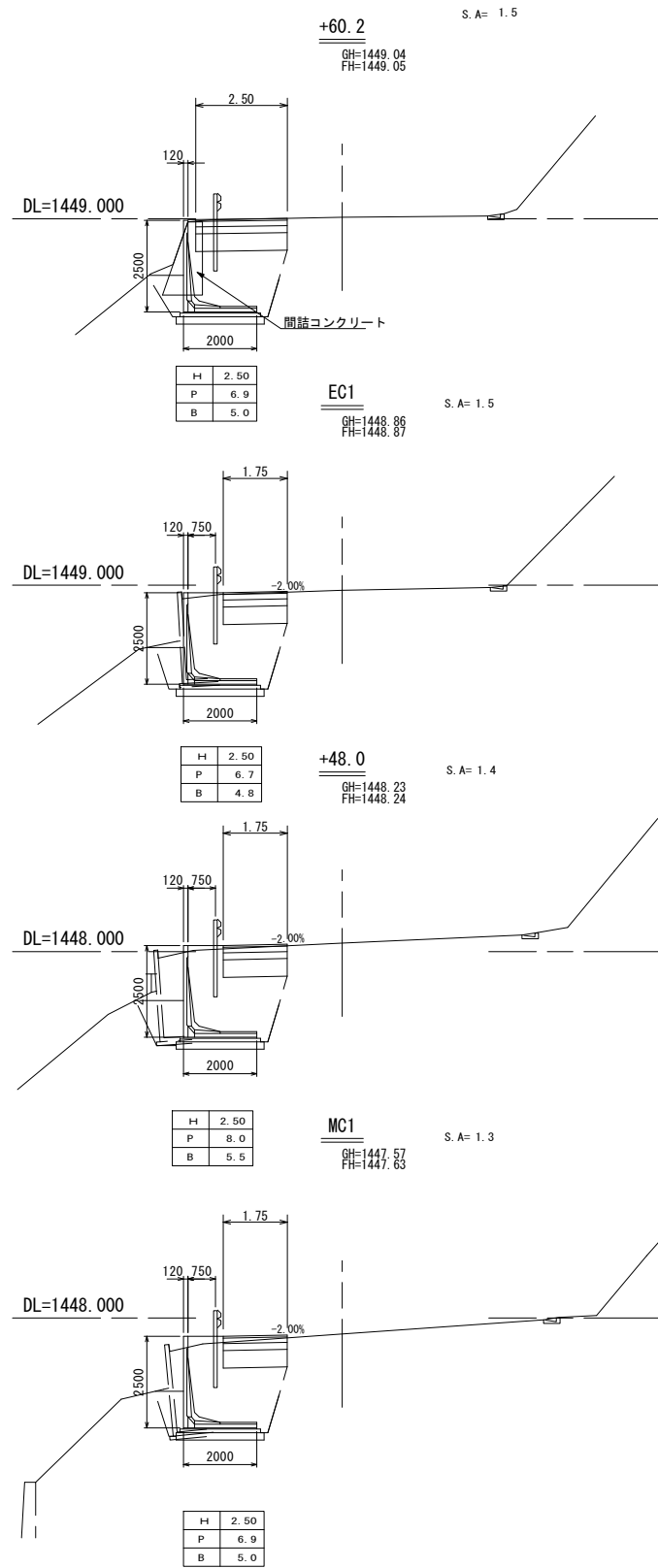
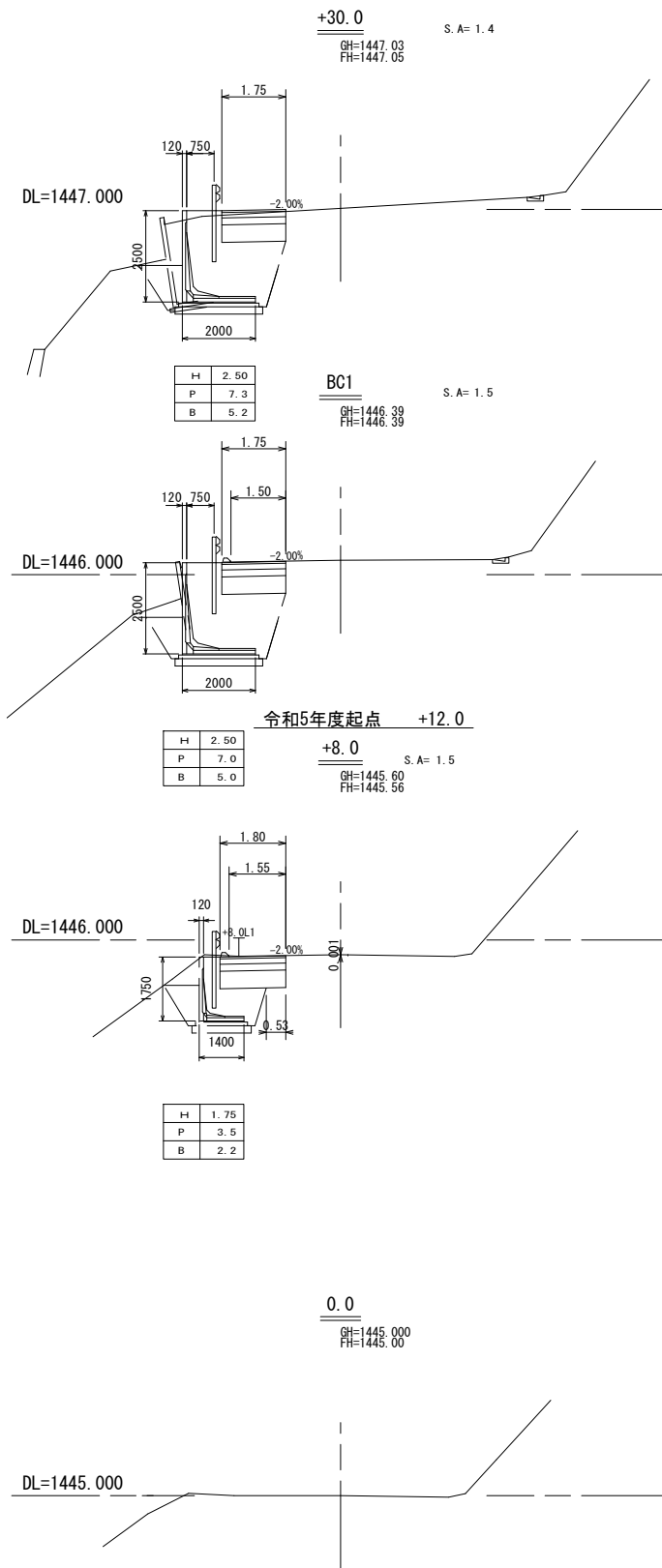
勾配	1445.00	1446.39	1447.05	1447.63	1448.24	1448.87	1449.14	1449.14
盛土			0.04	0.06	0.01	0.01	0.01	
切土								
計画高 (FH)	1445.00	1445.56	1446.39	1447.05	1447.63	1448.24	1448.87	1449.14
地盤高 (GH)	1445.00	1445.60	1446.39	1447.03	1447.57	1448.23	1448.86	1449.04
追加距離	0.0	8.0	20.0	30.0	38.7	48.0	57.5	60.2
点間距離	0.0	8.0	12.0	10.0	8.7	9.3	9.5	2.7
測点	0.0	+8.0	BC1	+30.0	MC1	+48.0	EC1	+60.2
曲線方向								

\* 計画高FHはL型擁壁施工のための参考値です。

実施

工事名 令和5年度林道美ヶ原線(美ヶ原スカイライン) 改良工事					
路線名	美ヶ原線	事業名	地方創生道整備推進交付金 事業		
林道区分	幹線	級別区分	2種2級	設計速度	20 km/h
年度	令和 5 年度	施行主体	松本市		
名称	平面・縦断図		4	業中	1 番
施工地	長野県 松本市 三才山	縮尺	図示		
課長		係長		照査	設計

# 横断図 S=1:100



S.A= 掘削  
P = 床高  
B = 埋戻

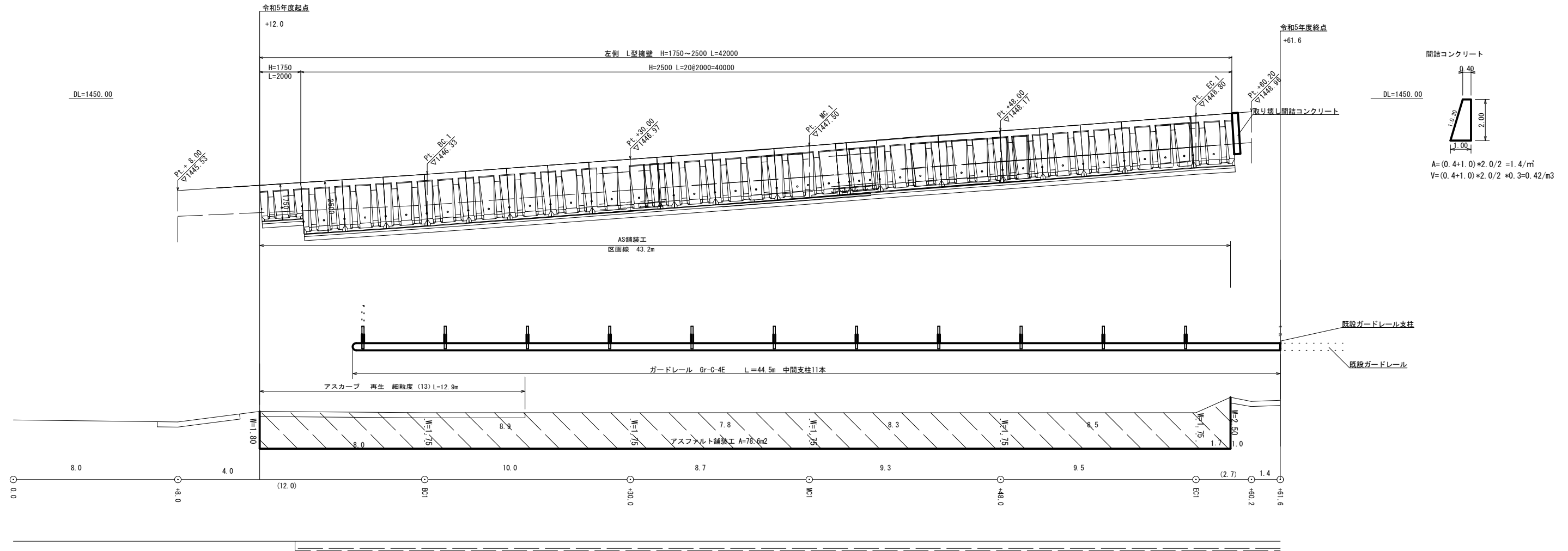
実施

工事名 令和5年度林道美ヶ原線(美ヶ原スカイライン)改良工事				
路線名	美ヶ原線	事業名	地方創生道整備推進交付金 事業	
林道区分	幹線	級別区分	2種2級	設計速度 20 km/h
年度	令和 5 年度	施行主体	松本市	
名称	横断図		4 葉中 2 番	
施工地	長野県 松本市 三才山	縮尺	図示	
課長	係長	照査	設計	

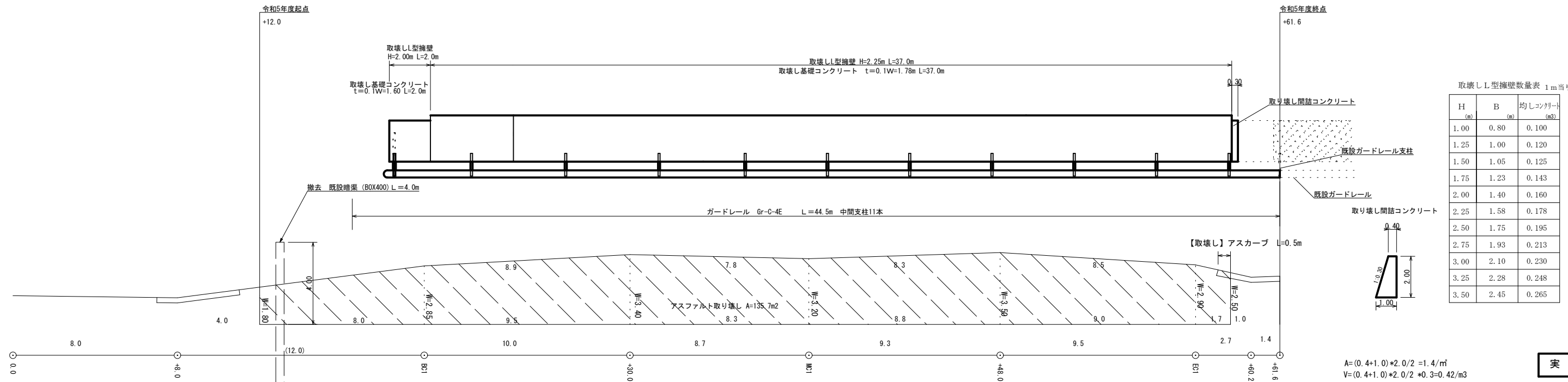
# 展開図

S=1:100

## L型擁壁展開図 S=1:100



## 取りこわし展開図



取壊しL型擁壁数量表 1m当り

H (m)	B (m)	均しコンクリート (m <sup>3</sup> )
1.00	0.80	0.100
1.25	1.00	0.120
1.50	1.05	0.125
1.75	1.23	0.143
2.00	1.40	0.160
2.25	1.58	0.178
2.50	1.75	0.195
2.75	1.93	0.213
3.00	2.10	0.230
3.25	2.28	0.248
3.50	2.45	0.265

A=(0.4+1.0)\*2.0/2 = 1.4/m<sup>2</sup>  
V=(0.4+1.0)\*2.0/2 \*0.3=0.42/m<sup>3</sup>

実施

舗装版切断 1.8+8.0+9.5+8.3+8.8+9.0+1.7+2.5=49.6

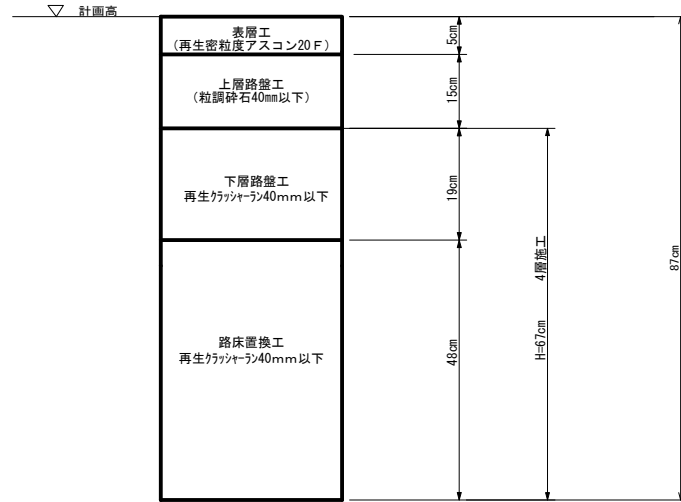
工事名 令和5年度林道美ヶ原線(美ヶ原スカイライン)改良工事					
路線名	美ヶ原線	事業名	地方創生道整備推進交付金事業	設計速度	20 km/h
林道区分	幹線	級別区分	2種2級	年度	令和5年度
年度	令和5年度	施行主体	松本市	名称	展開図 4業中3番
名称	展 開 図		縮 尺	図 示	
施工地	長野県 松本市 三才山	課長	係長	照査	設計

# 標準図

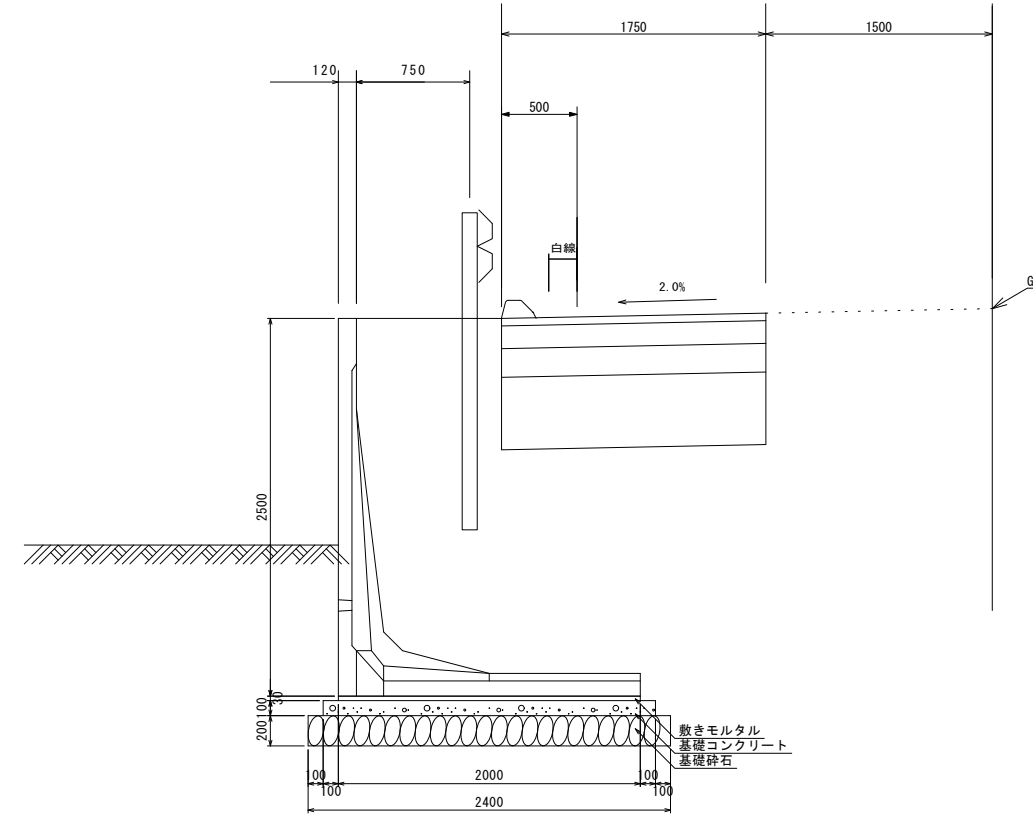
アスファルト舗装工 柱状図

S=1:5

設計CBR 0.9

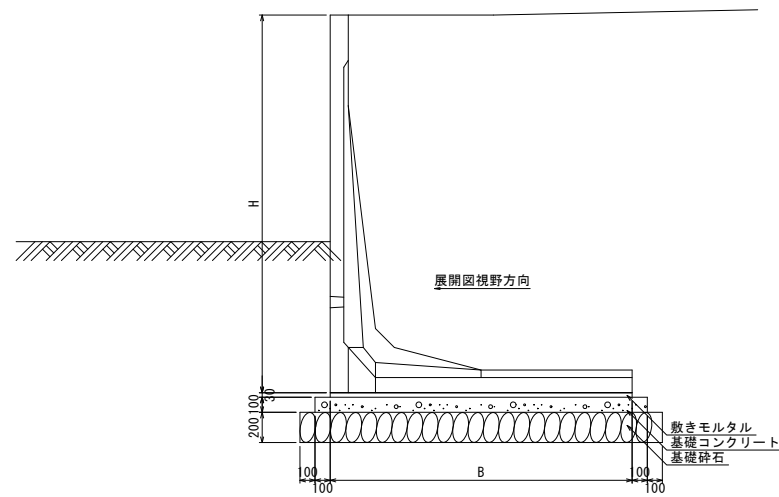


標準断面図 S=1:25



L型プレキャスト擁壁標準図

S=1:25



\* 床掘完了時には地盤反力度の確認を行う事

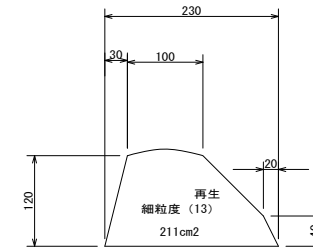
L型擁壁数量表

高さ H (mm)	タイプ	B (mm)	基礎工数量(延長10m当り)				製品本数(本)		概要
			モルタル (m <sup>3</sup> )	コンクリート (m <sup>3</sup> )	均し型砕 (m <sup>3</sup> )	基礎砕石 (m <sup>3</sup> )	L=1000	L=2000	
1750	B	1400	0.42	1.60	2.00	18.00		1	
2500	B	2000	0.60	2.20		24.00		21	

※基礎工数量は参考値です。

Asカーブ定規図

S=1:50



実施

工事名 令和5年度林道美ヶ原線(美ヶ原スカイライン)改良工事				
路線名	美ヶ原線	事業名	地方創生道整備推進交付金 事業	
林道区分	幹線	級別区分	2種2級	設計速度 20 km/h
年度	令和5年度	施行主体	松本市	
名称	標準図		4	業中 4番
施工地	長野県 松本市 三才山	縮尺	図示	
課長	係長	照査	設計	