

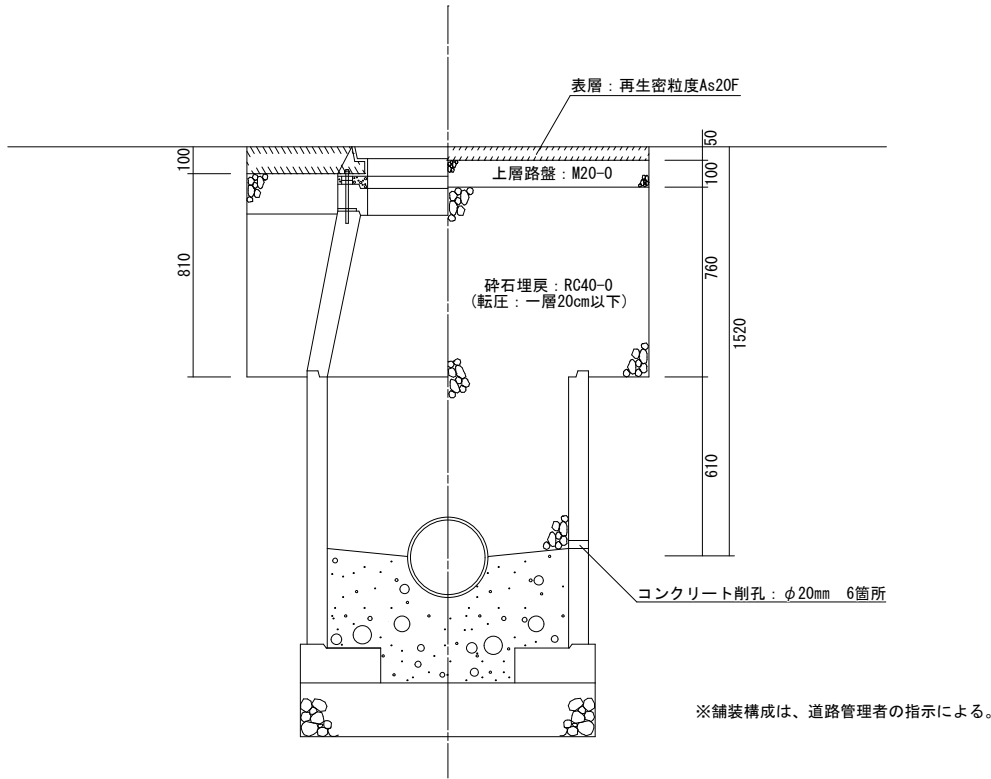
数量計算調書

松本市上下水道局下水道課

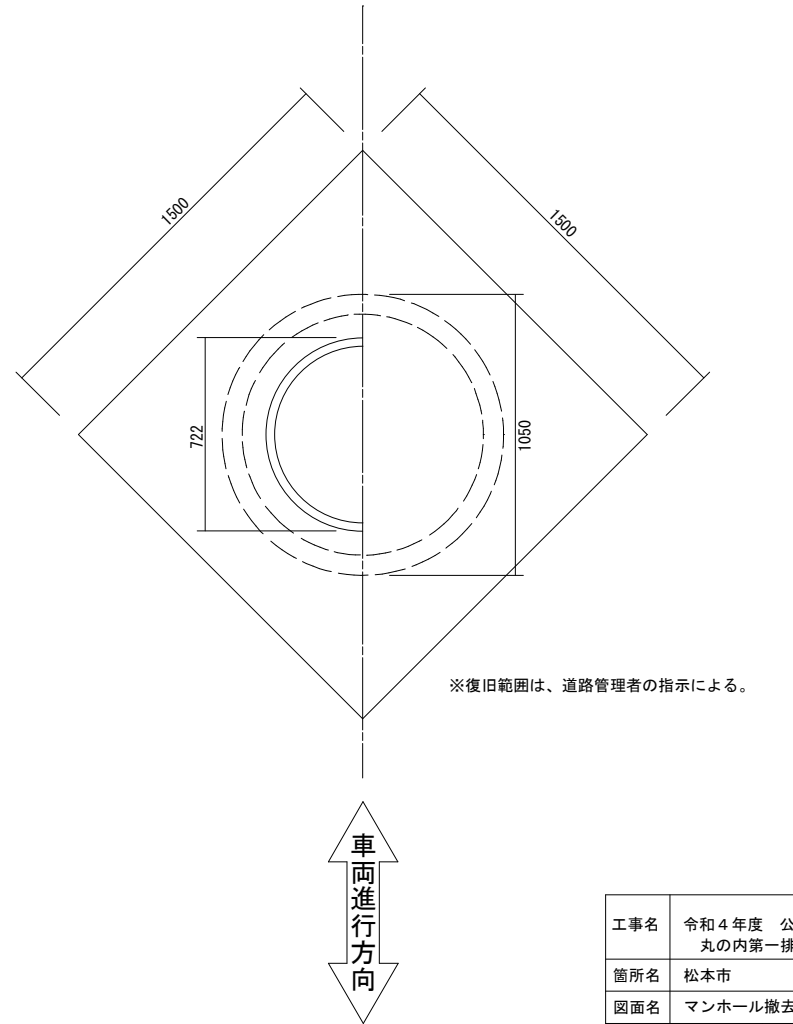
既設構造物撤去工				上段:当初 下段:変更	
種別	規格	計 算 式	単位	数 量	
マンホール撤去					
舗装切断	As舗装版 t=15cm以下	1.50*4=6.00	m		6
舗装版破碎	BH0.13㎡	1.50*1.50-(0.722 ² *3.14/4)=1.84	㎡		2
As殻運搬	DT2t,L=6.4km 清水口建設	1.84*0.10=0.18m ³			
掘削	BH0.13㎡	((1.50*1.50)-(0.886 ² *3.14/4))*0.81=1.32	m ³		1
発生土運搬	DT2t,L=6.4km 清水口建設	1.32	m ³		1
鉄蓋撤去	調整ブロック 含む	H=200	箇所		1
ブロック撤去	斜壁	H=600	個		1
Co殻運搬	DT2t,L=6.4km 清水口建設	((0.820 ² -0.600 ²)*3.14/4)*0.20=0.05			
		((0.820 ² -0.600 ²)*3.14/4)+((1.050 ² -0.900 ²)*3.14/4))/2*0.60=0.14			
		0.05+0.14=0.19m ³ 0.41+0.48=0.89t As殻と合わせて運搬	回		1
現場発生品運搬	DT2t,L=4.3km 両島浄化センター	鉄蓋 1組 95kg/組	回		1
コンクリート削孔	φ 20mm		箇所		6
碎石埋戻	RC40-0	(1.50*1.50)*0.76+(0.900 ² *3.14/4)*0.61=2.10	m ³		2
上層路盤	M25-0 t=10cm	1.50*1.50=2.25	㎡		2
表層	再蜜粒度As20F t=5cm	1.50*1.50=2.25	㎡		2
処分費等					
As廃材処分費	As掘削廃材	0.18*2.30=0.41	t		0.4
残土処分費	発生土	1.32	m ³		1
Co廃材処分費	二次製品(有筋)	0.19*2.50=0.48	t		0.5
仮設					
交通誘導整理員			人		2.0

マンホール撤去図

断面図



平面図



工事名	令和4年度 公共下水道 丸の内第一排水区 管渠更生工事		
箇所名	松本市		
図面名	マンホール撤去図		
縮尺	A3: 1/20	図面番号	葉中之
松本市 上下水道局 下水道課			