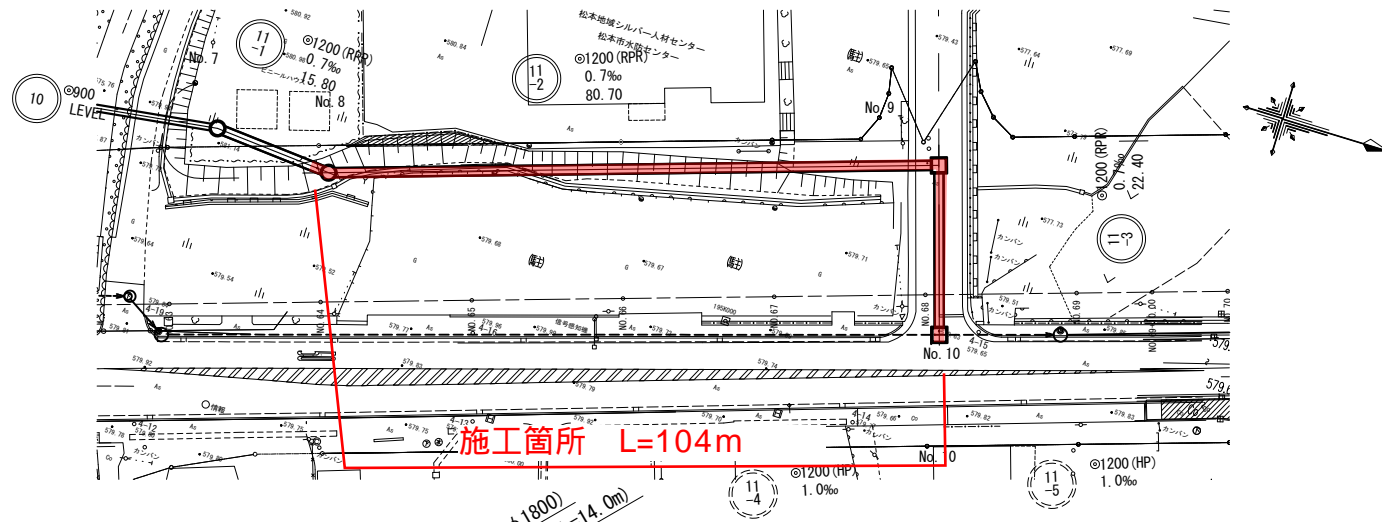
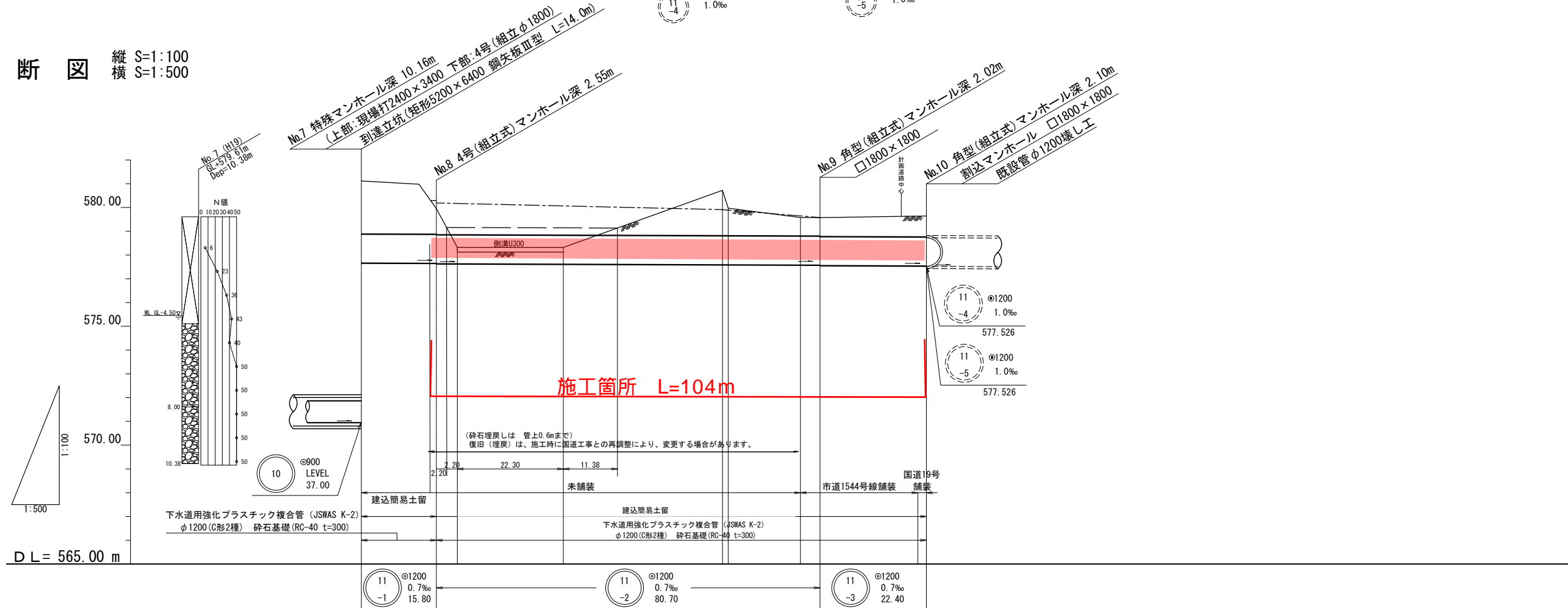


平面図 S=1:500



縦断図 縦 S=1:100
横 S=1:500



計画	地盤高	現況	地盤高	土壌	管底高	掘削深	追加距離	溝距離	測点
No. 7		581.12	8.94 2.23	570.956 577.689	3.78 (3.20)	0.00	0.00	0.00	No. 7
No. 8	580.19	579.95	1.07 1.40 1.33 -0.54 1.00	577.658 577.635 577.635	2.84 (1.83) 1.01 (1.02)	15.80 20.20	4.40	15.80 4.40	No. 8 +4.40
No. 8	579.86	578.32	-0.53	577.622	1.02	42.50	22.30	15.20 4.10	No. 8 +28.70
No. 8	579.91	580.72 579.97	[1.09] 1.90 1.15	577.596 577.596	3.45 (3.08) 2.70 (2.51)	76.00 77.20	33.50 1.20	15.20 4.10	No. 8 +60.20 No. 8 +61.40
No. 9	579.88	579.58 579.54	0.71 0.73 0.75 [0.79]	577.585 577.582 577.582	2.32 (2.28) 2.30 (2.36)	92.40 96.50	15.20 4.10	15.20 4.10	No. 9 +76.60 No. 9
No. 9	579.63	579.63	0.86 0.86	577.547 577.546	2.41 (2.41)	117.10 118.90	20.60 1.80	20.60 1.80	No. 9 +20.60 No. 10

※[]内は、計画高からの数値

令和4年度 公共下水道 中級汚水幹線改良工事

書号 1 / 平面・縦断図 総尺 図示

松本市 宮瀬本村

松本市上下水道局

設計会社 オリジナル設計(株) 管理技術者 亀谷 洋紀
照査技術者 竹内 章博

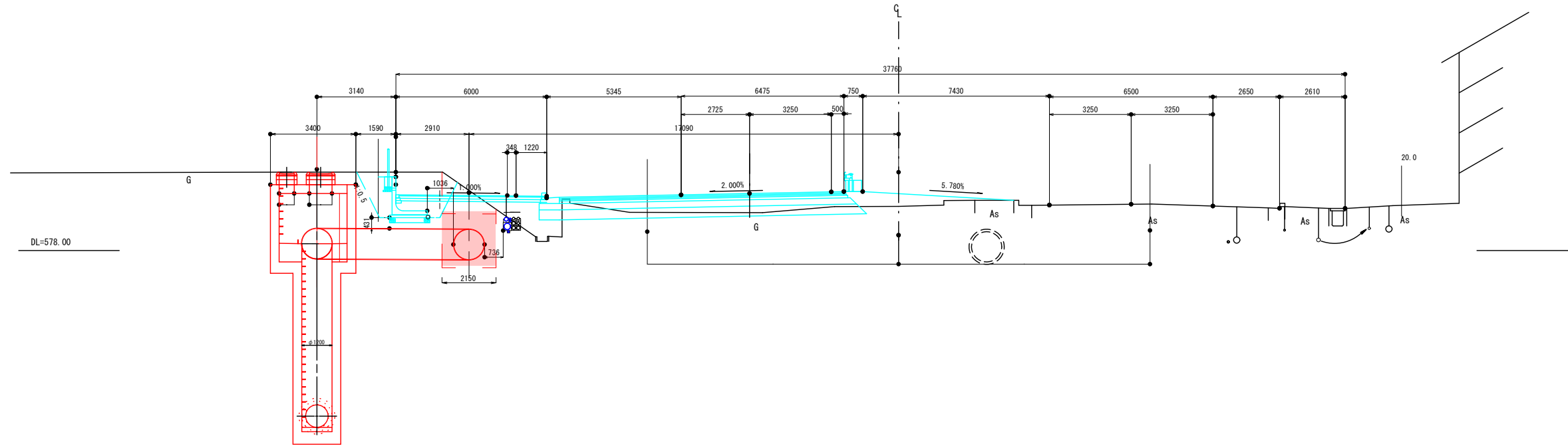
測量会社 オリジナル設計(株) 主任技術者

調査会社 オリジナル設計(株) 主任技術者

横断面図(4)

S=1:100

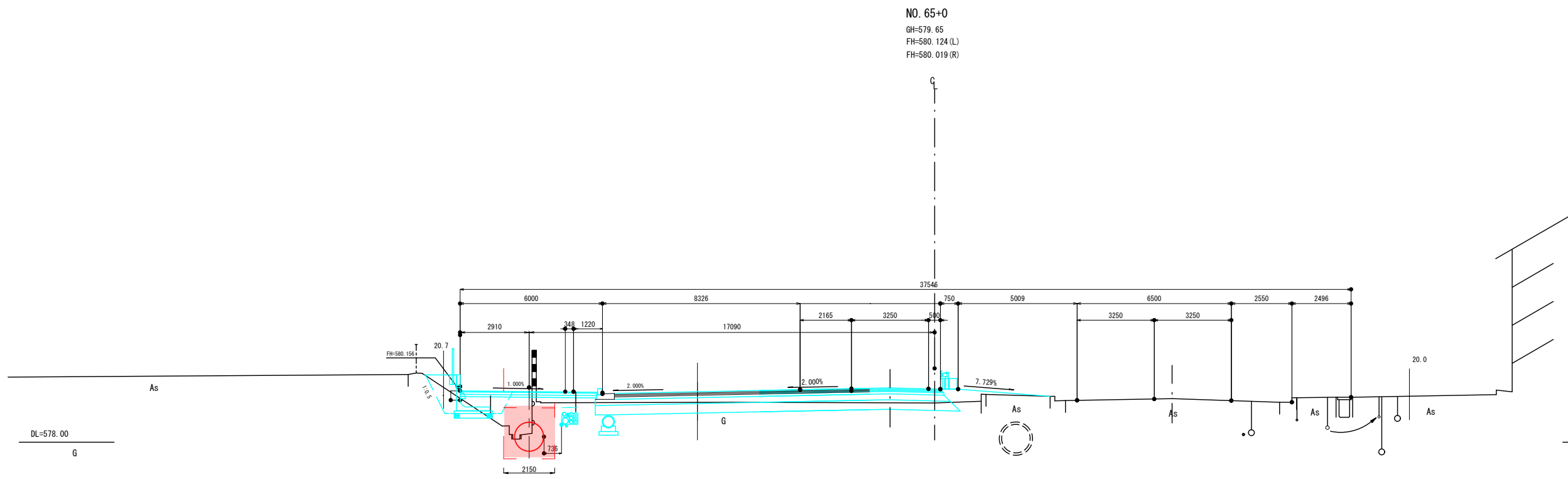
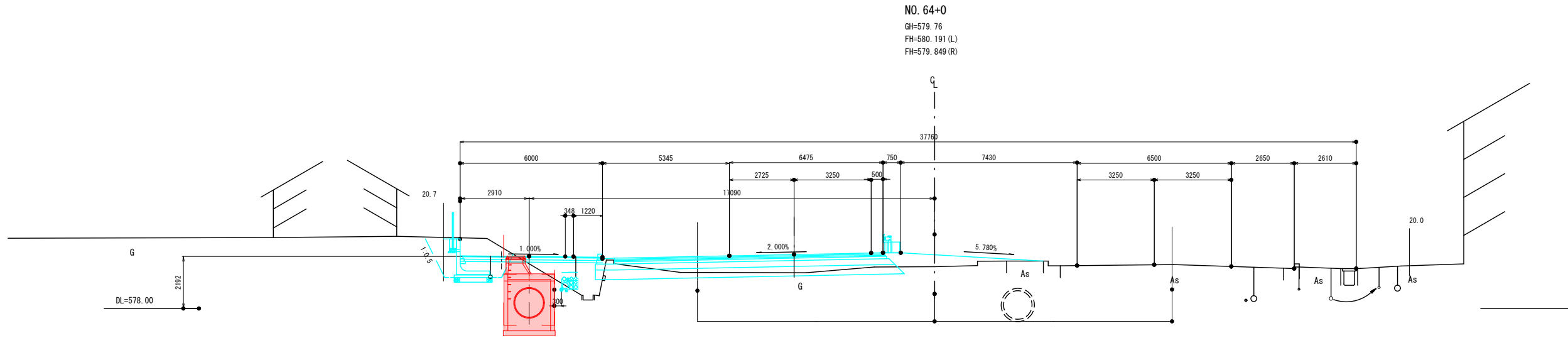
NO. 63+6.644



令和4年度 公共下水道 中段汚水幹線改築工事			
図号	2 /	横断面図(4)	縮尺 1:100
松本市 宮瀬本村			
課長	課長	部長	設計
松本市上下水道局			
設計会社	オソクパル設計(株)	管理技術者	角谷 洋紀
		調査技術者	竹内 章博
測量会社	オソクパル設計(株)	主任技術者	
調査会社		主任技術者	

横断面図(1)

S=1:100

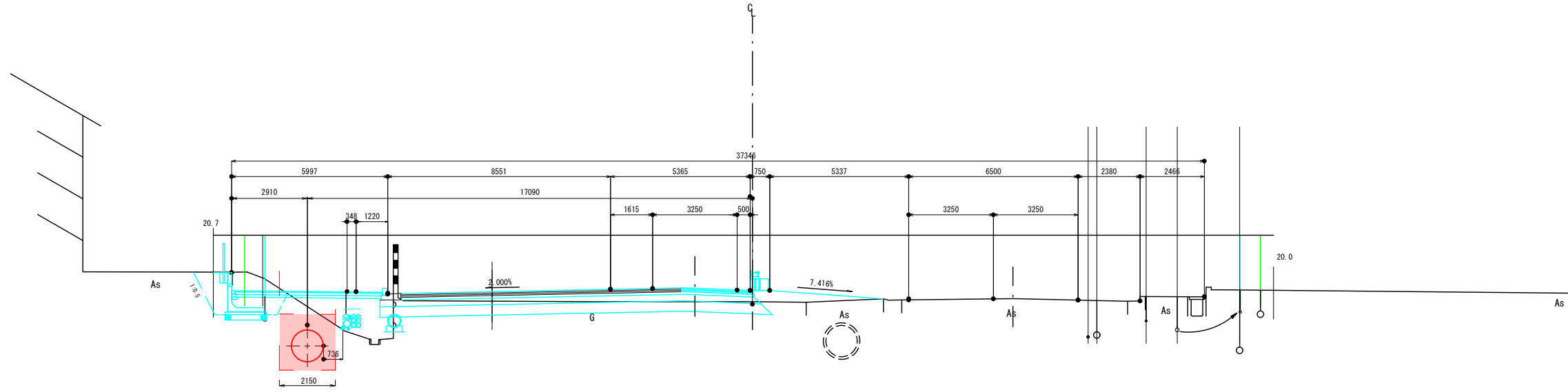


令和4年度 公共下水道 中程汚水幹線改築工事			
番号	3	横断面図(1)	縮尺 1:100
松本市 宮内本村			
課長	課長	課長	設計
松本市上下水道局			
設計会社	オリエント設計(株)	管理技術者	梶原 洋紀
		調査技術者	竹内 康博
測量会社	オリエント設計(株)	主任技術者	
調査会社		主任技術者	

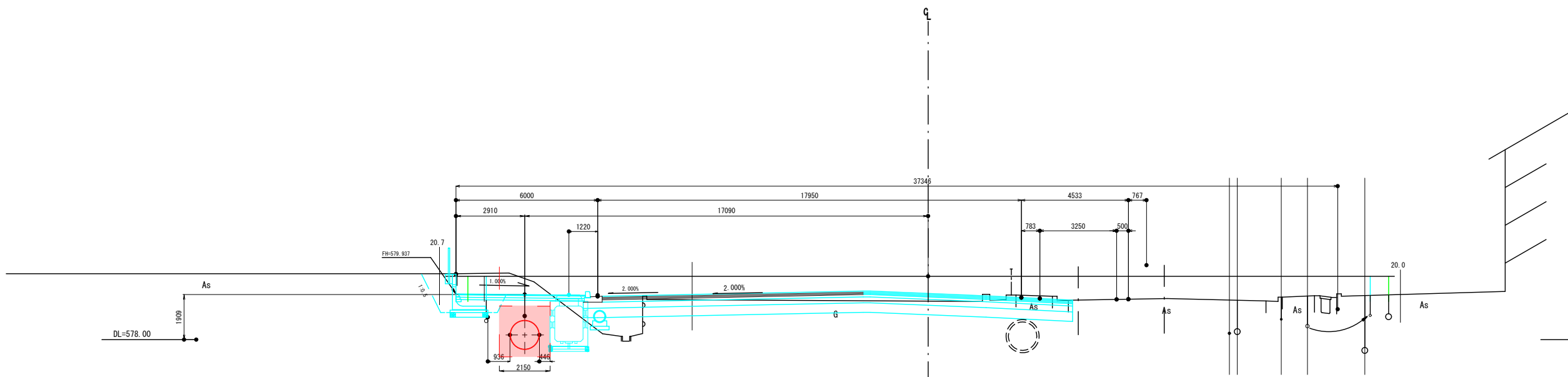
横断面図(2)

S=1:100

NO. 66+0
 GH=579.66
 FH=580.034(L)
 FH=579.839(R)



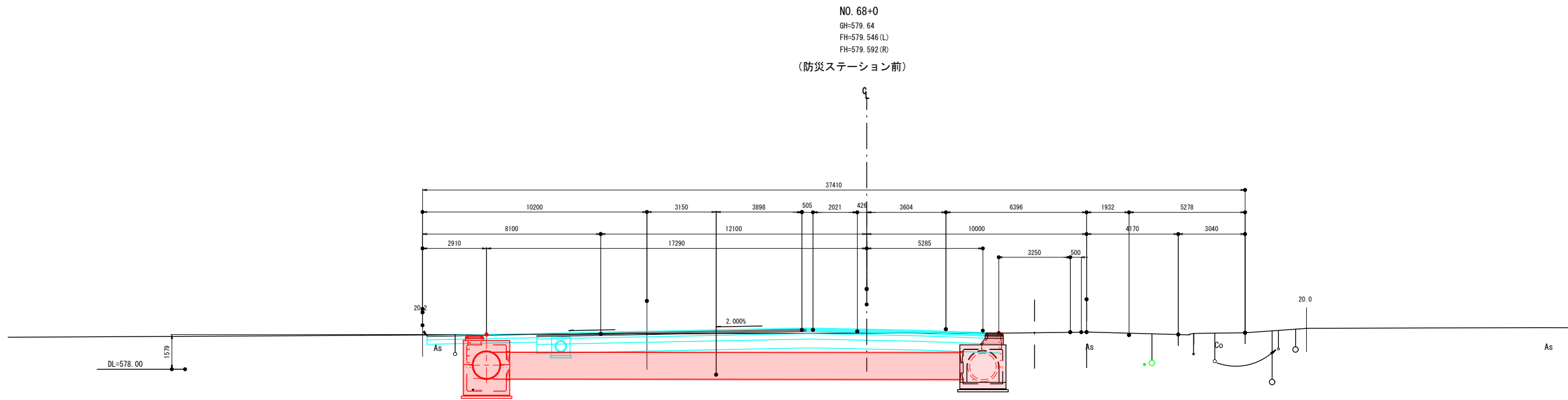
NO. 67+0
 GH=579.63
 FH=579.841(L)
 FH=579.660(R)



令和4年度 公共下水道 中段汚水幹線改築工事			
番号	4 / 横断面図(2)	縮尺	1:100
松本市 宮原本村			
課長	課長	課長	課長
松本市上下水道局			
設計会社	管理技術者	検査	検計
測量会社	調査技術者	主任技術者	主任技術者
調査会社	主任技術者	主任技術者	主任技術者

横断面図(3)

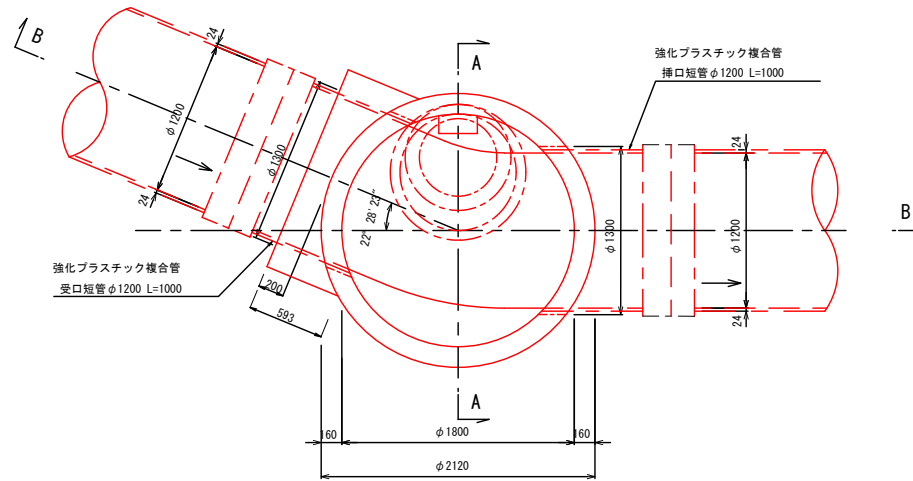
S=1:100



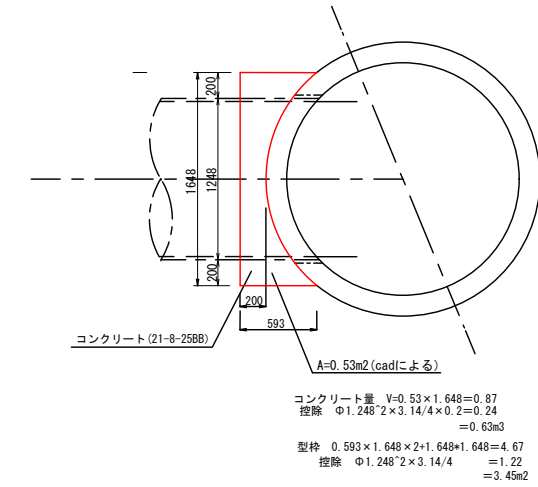
令和4年度 公共下水道 中程汚水幹線改良工事			
番号	5	横断面図(3)	縮尺 1:100
松本市 宮淵本村			
種別	保良	保良	設計
松本市上下水道局			
設計会社	エスエフエス(株)	管理技術者	亀谷 洋紀
		調査技術者	竹内 圭博
測量会社	エスエフエス(株)	主任技術者	
調査会社		主任技術者	

(φ1800)

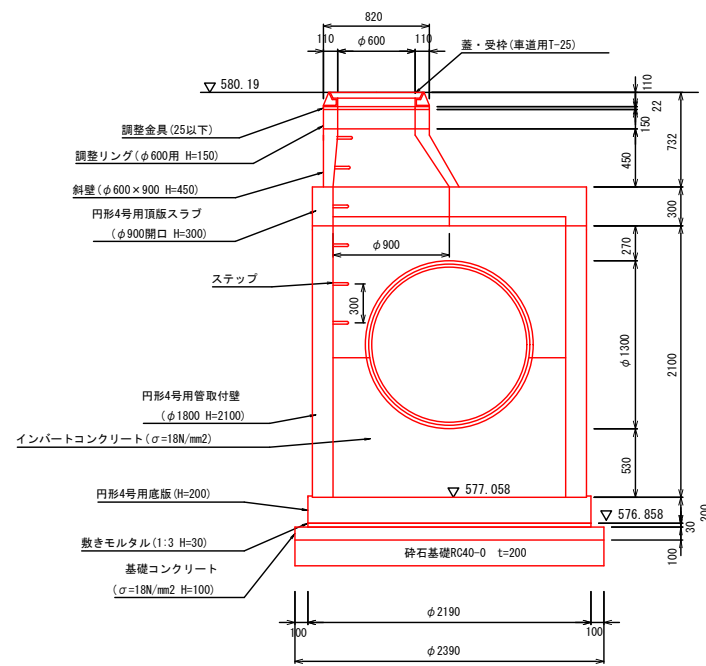
平面図



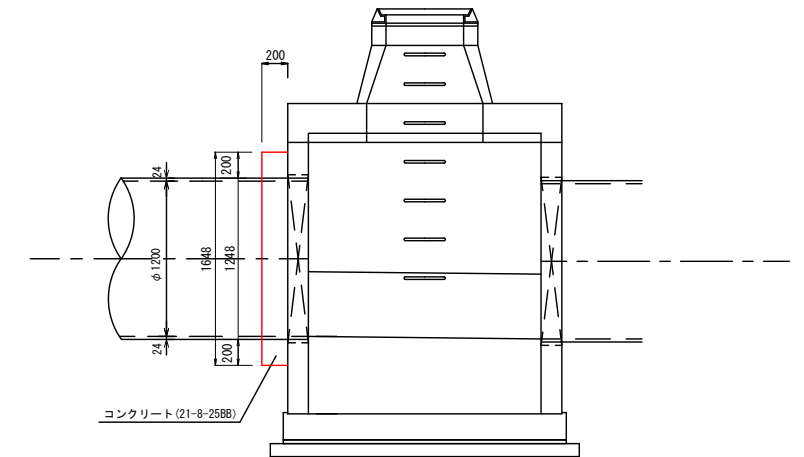
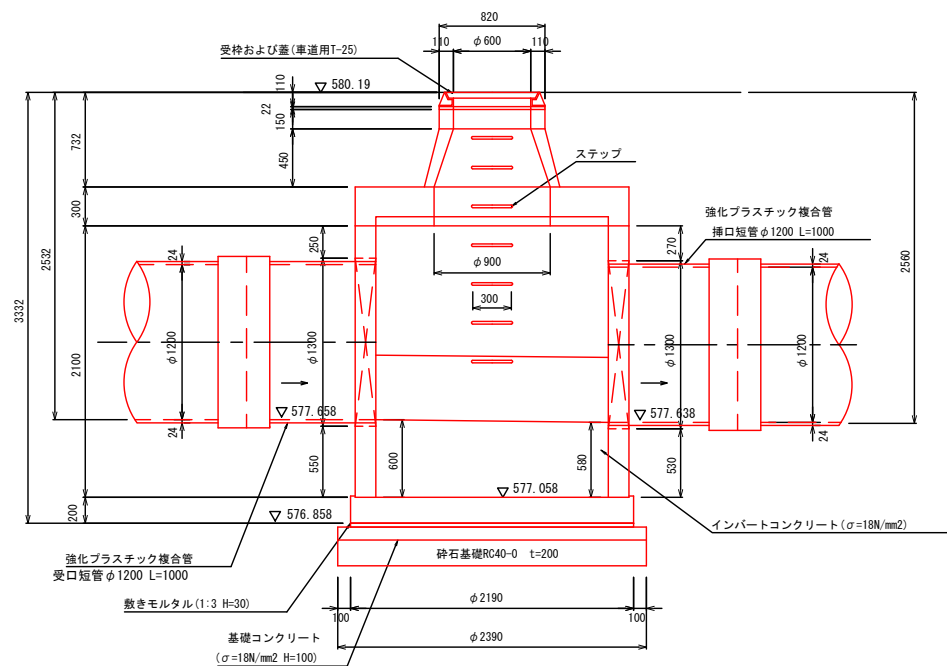
管接続工



A-A断面図

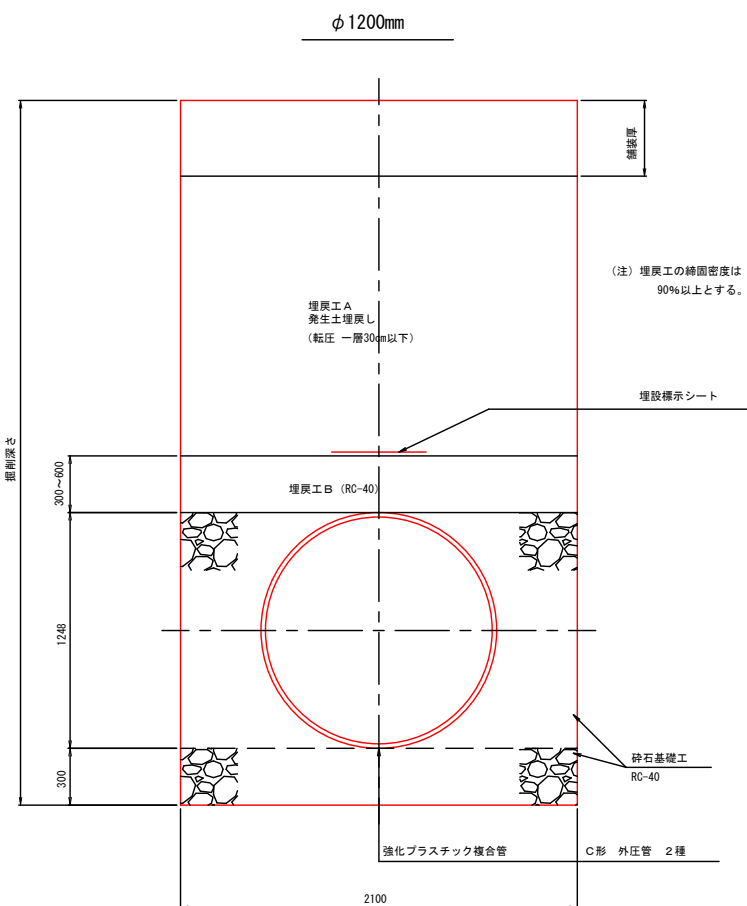


B-B断面図

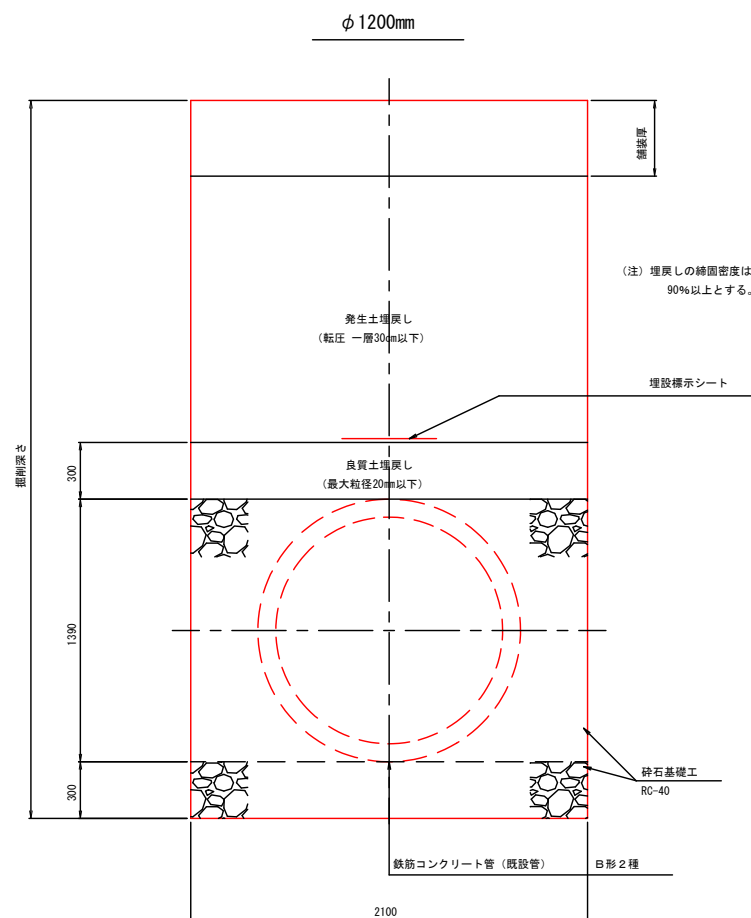


令和4年度	公共下水道	中野野線改築工事
番号	No. 8 4号(組立式)マンホール構造図	縮尺 1:30
松本市 宮測本村		
課長	係長	担当
松本市上下水道局		
設計会社	管理技術者	亀谷 洋紀
	調査技術者	竹内 潔博
調査会社	主任技術者	
調査会社	主任技術者	

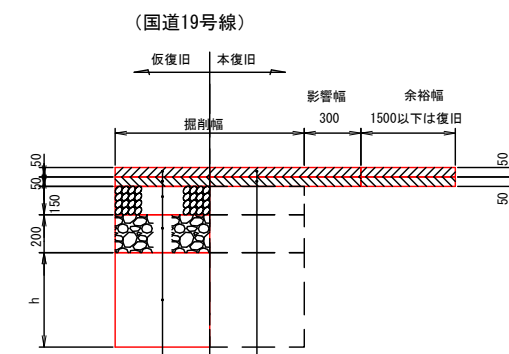
強化プラスチック複合管



鉄筋コンクリート管 (既設管)

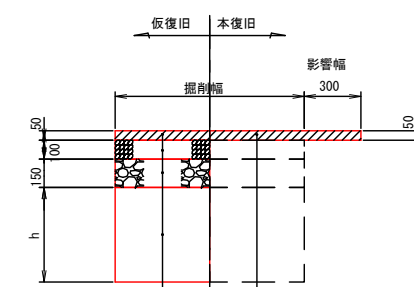


国道部 車道



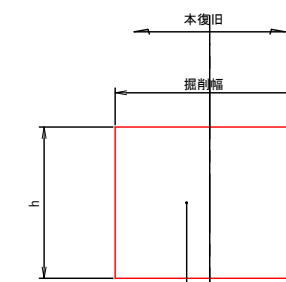
- 表層工：再生密粒度アスファルト混合物 20F
- 基層工：粗粒度アスファルト混合物 20
- 上層路盤工：粒度調整砕石 M-40
- 下層路盤工：再生砕石 RC-40
- 路床部：良質土修正CBR20以上

市道部



- 表層工：再生密粒度アスファルト混合物 20F
- 上層路盤工：粒度調整砕石 M-25
- 下層路盤工：再生砕石 RC-40
- 路床部：良質土修正CBR20以上

未舗装道路



埋戻し：良質土修正CBR20以上

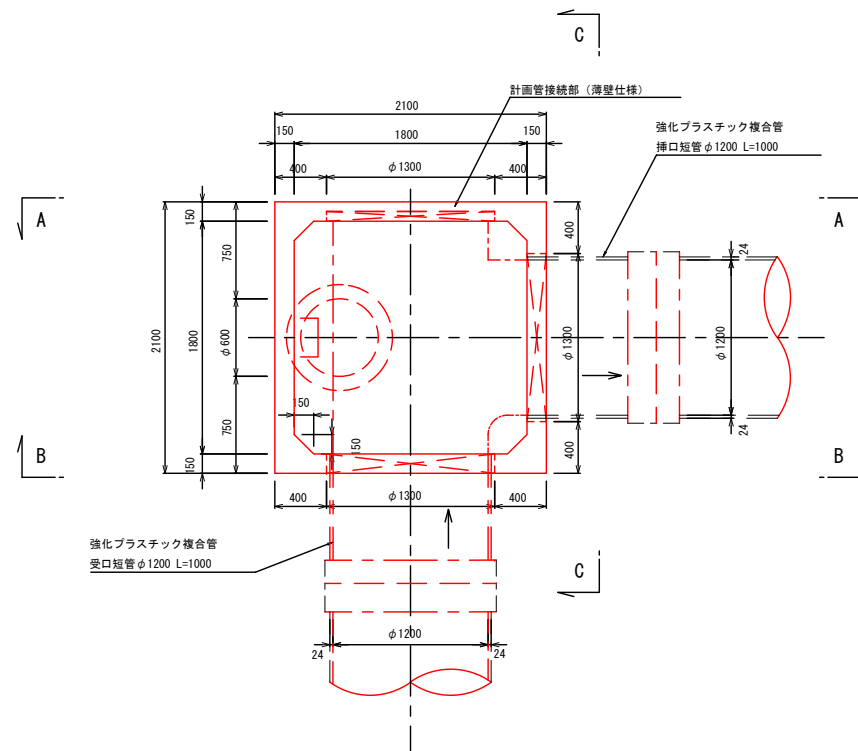
令和4年度 公共下水道 中程汚水幹線改築工事			
番号	道路土工図	概尺	図示
松本市 宮瀬本村			
課長	係長	調査	設計
松本市上下水道局			
設計会社	オリエントエシエール	管理技術者	島田 洋紀
		調査技術者	竹内 真輝
測量会社	オリエントエシエール	主任技術者	
調査会社		主任技術者	

No. 9 角型(組立式)マンホール構造図

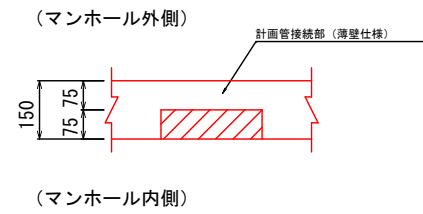
S=1:30

(□1800×1800)

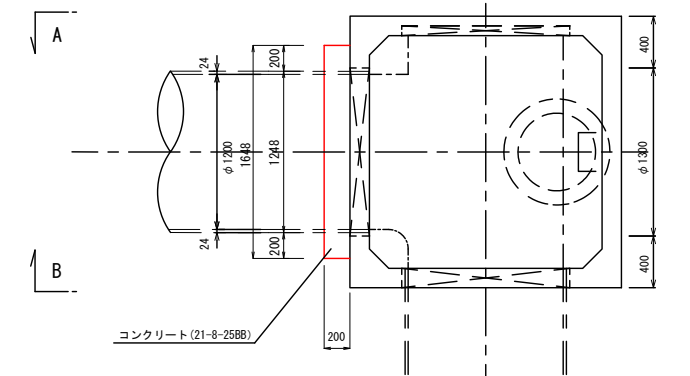
平面図



計画管接続部詳細図



管接続工



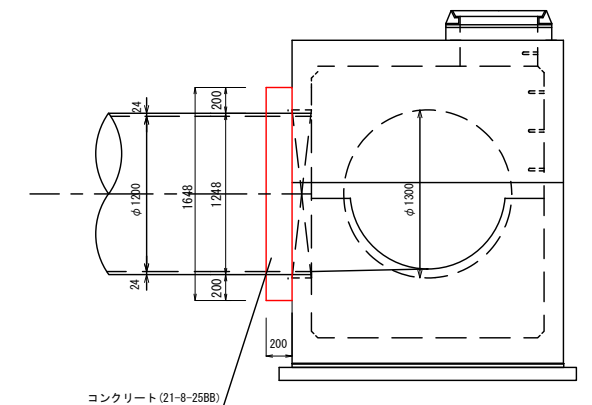
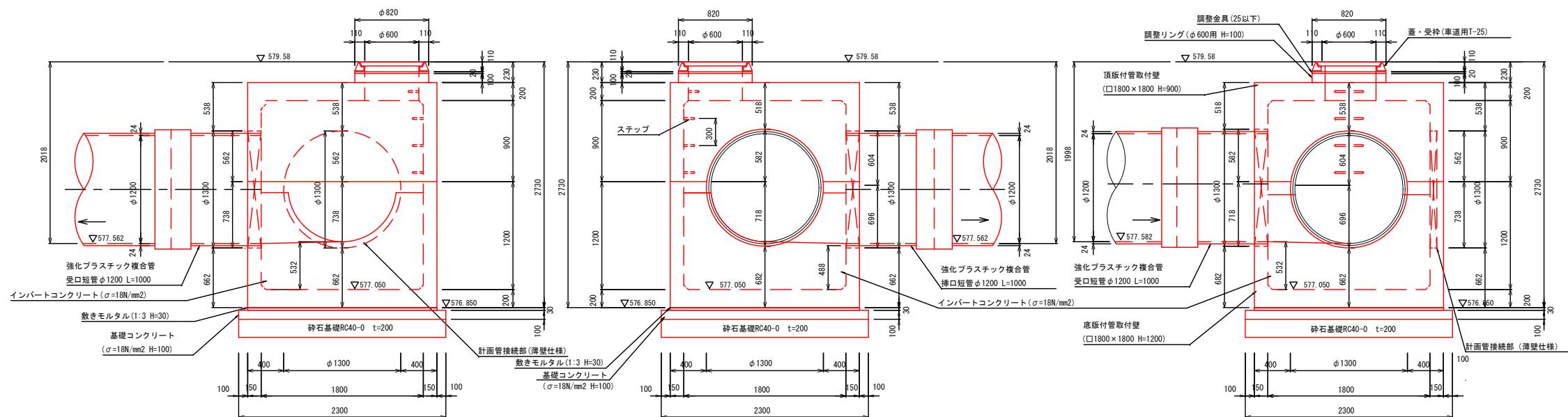
コンクリート量 $V=1.648 \times 1.648 \times 2=0.54$
 控除 $\phi 1.248^2 \times 3.14/4 \times 0.2=0.24$
 $=0.3m^3$
 型枠 $0.2 \times 1.648 \times 2 + 1.648 \times 1.648 = 3.05$
 控除 $\phi 1.248^2 \times 3.14/4$
 $=1.22$
 $=1.83m^2$

A-A断面図

A-A断面図

B-B断面図

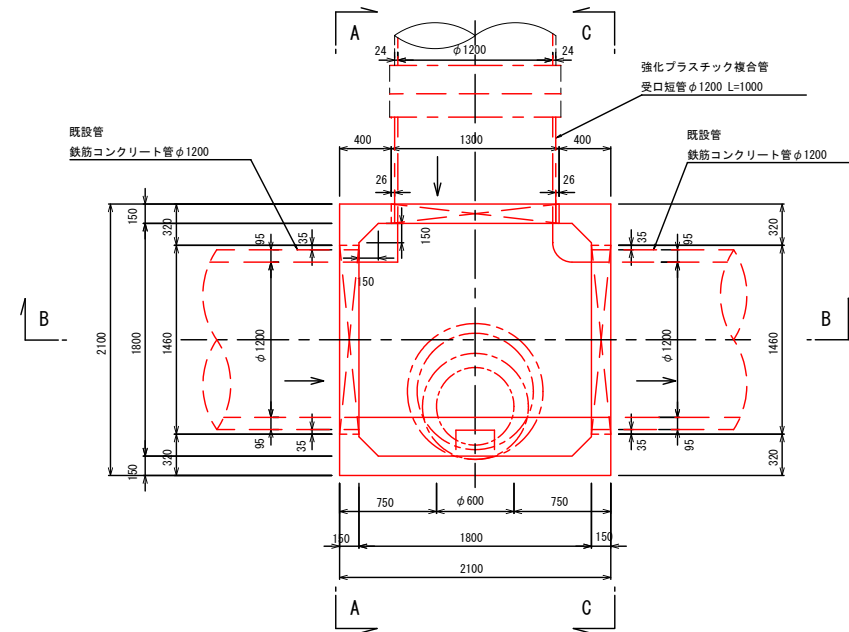
C-C断面図



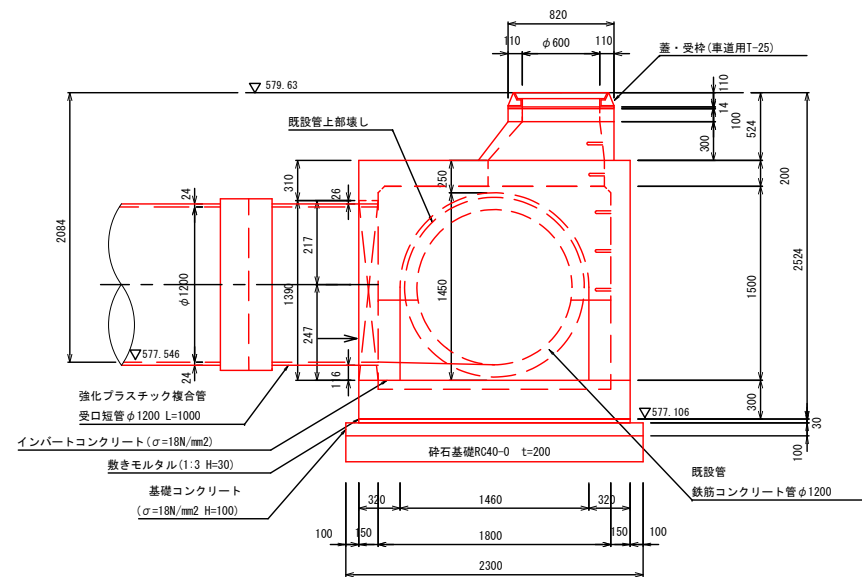
令和4年度 公共下水道 中段汚水幹線改修工事			
番付	№9 角型(組立式)マンホール構造図	縮尺	1:30
松本市 宮沢本村			
課長	課長	課長	課長
松本市上下水道局			
設計会社	エフエム設計(株)	管理技術者	尾谷 洋紀
測量会社	エフエム設計(株)	調査技術者	竹内 真博
調査会社		主任技術者	

(□1800×1800 割込マンホール)

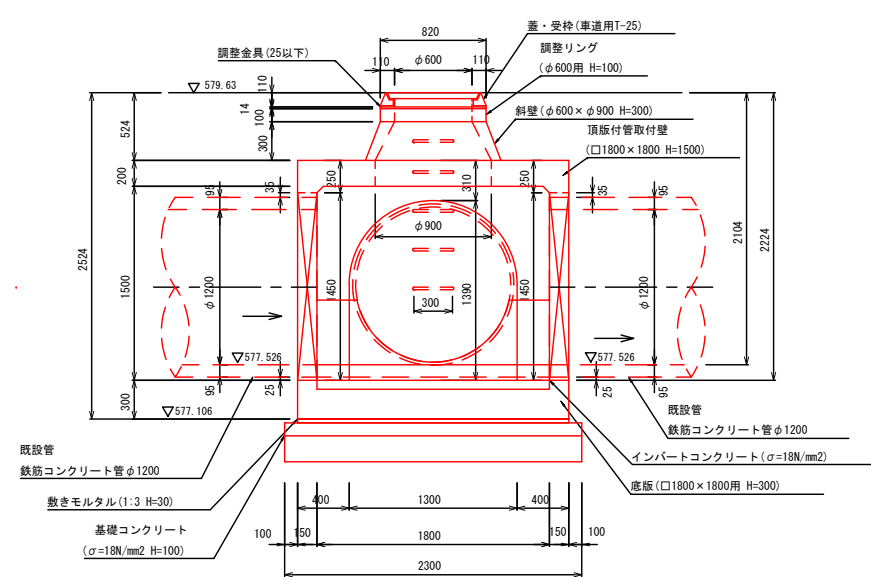
平面図



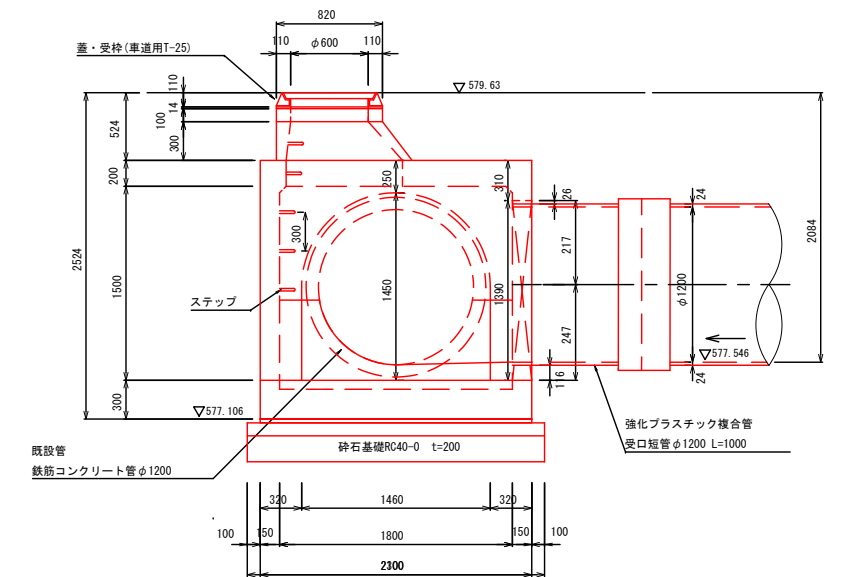
A-A断面図



B-B断面図



C-C断面図

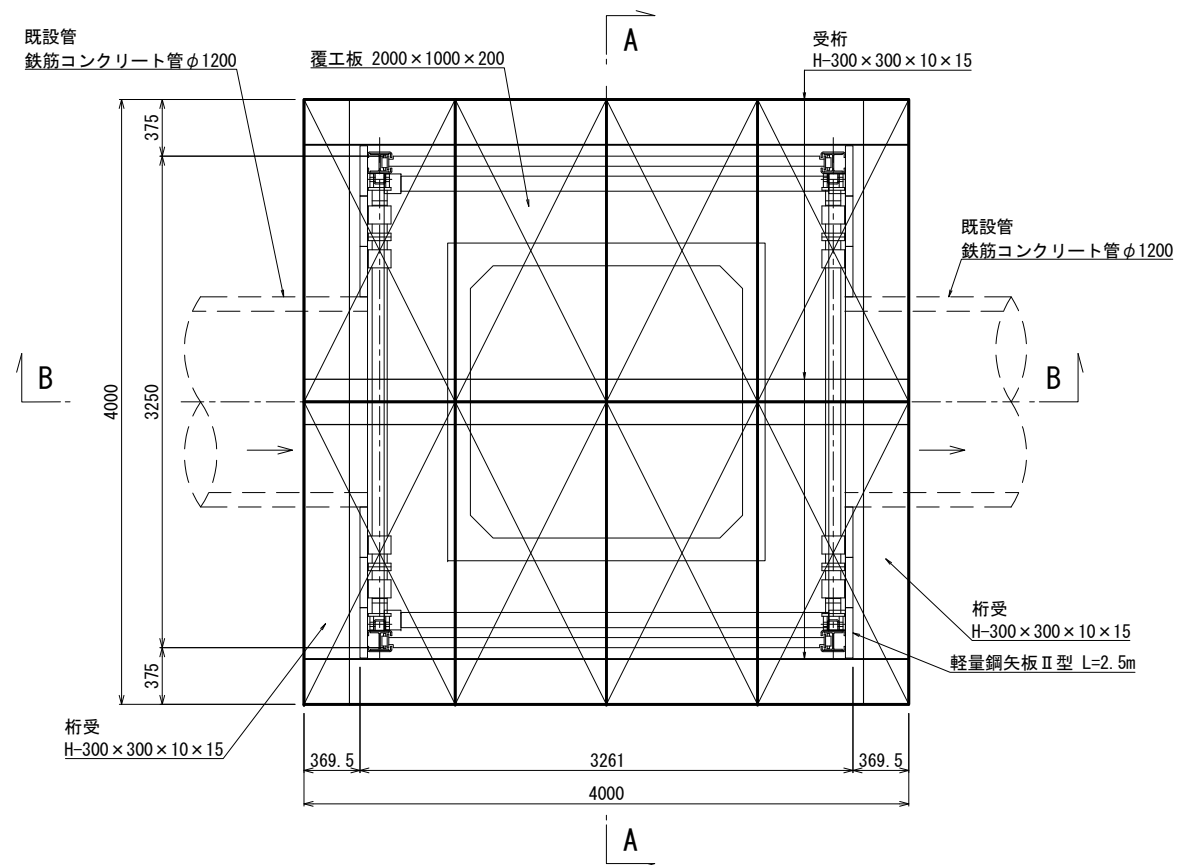


令和4年度 公共下水道 中程汚水幹線改築工事			
番号	No. 10 角型(組立式)マンホール構造図	縮尺	1:30
松本市 宮原本村			
担当	担当	担当	担当
松本市上下水道局			
設計会社	管理技術者	監理	監理
測量会社	調査技術者	主任技術者	主任技術者
調査会社	主任技術者	主任技術者	主任技術者

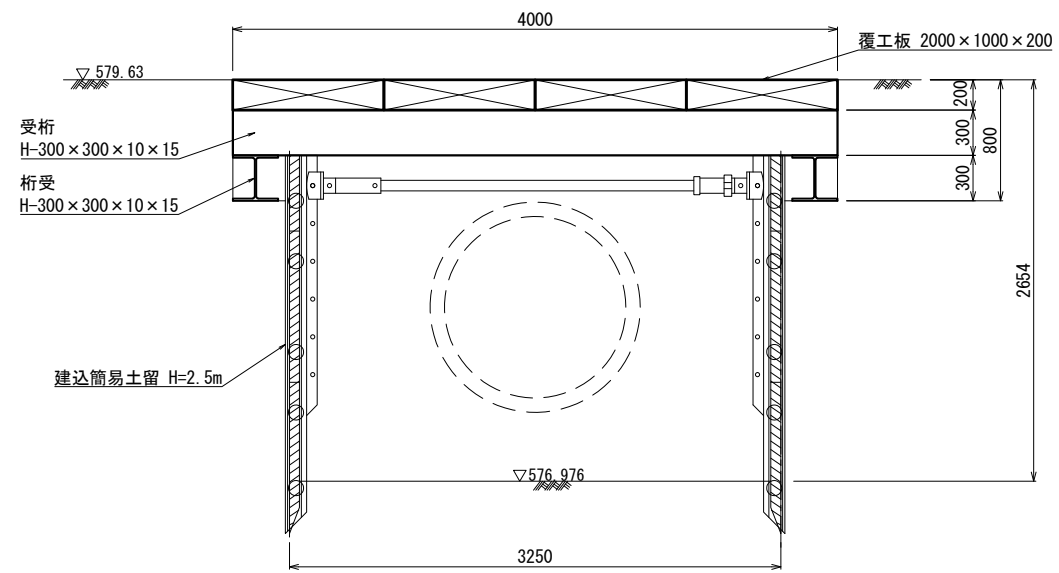
路面覆工図 S=1:25

(No.10 □1800×1800 割込マンホール)

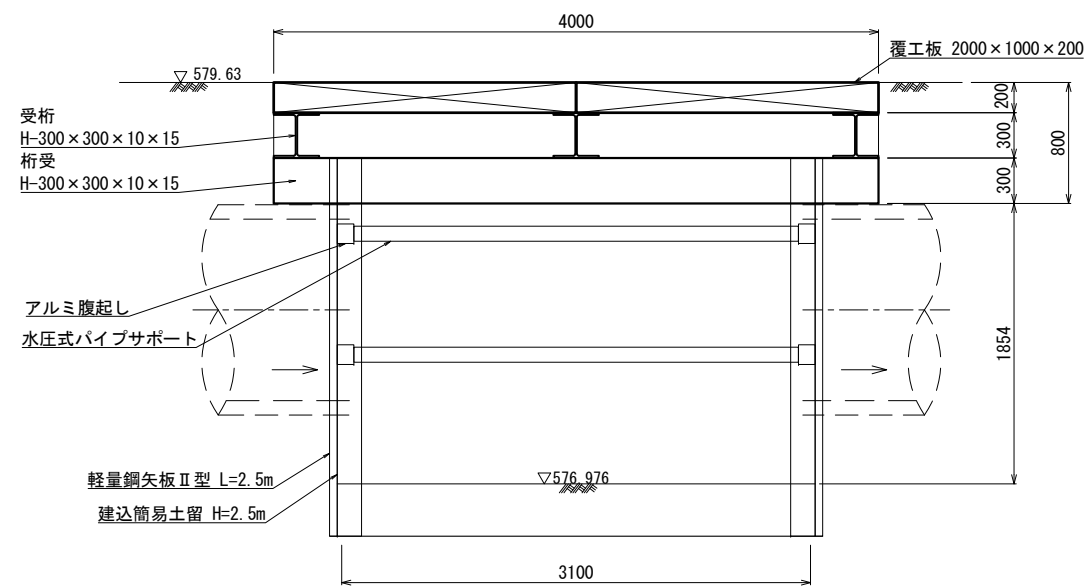
平面図



A-A断面図



B-B断面図



令和4年度 公共下水道 中段汚水幹線改良工事			
番号	路線	種別	縮尺
10	割込マンホール	覆工	1:25
松本市 富洲本村			
課長	係長	照査	設計
松本市上下水道局			
設計会社	管理技術者	梶谷 洋紀	
測量会社	照査技術者	竹内 豊博	
調査会社	主任技術者		