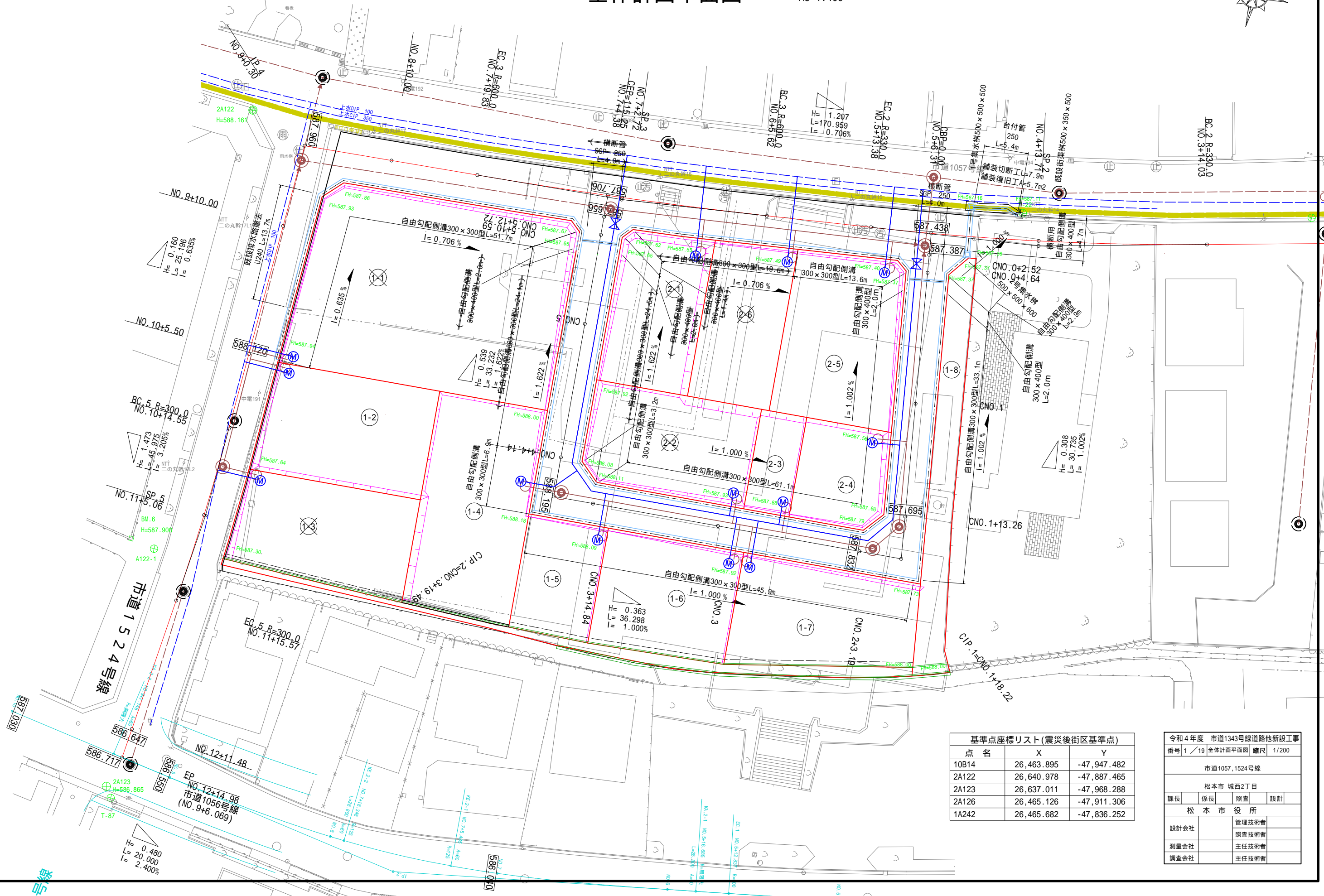
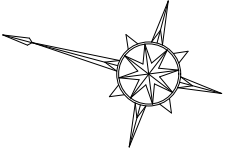


# 全体計画平面図

A1 1:200  
A3 1:400



基準点座標リスト(震災後街区基準点)

点名	X	Y
10B14	26,463.895	-47,947.482
2A122	26,640.978	-47,887.465
2A123	26,637.011	-47,968.288
2A126	26,465.126	-47,911.306
1A242	26,465.682	-47,836.252

令和4年度 市道1343号線道路他新設工事  
番号 1 / 19 全体計画平面図 縮尺 1/200

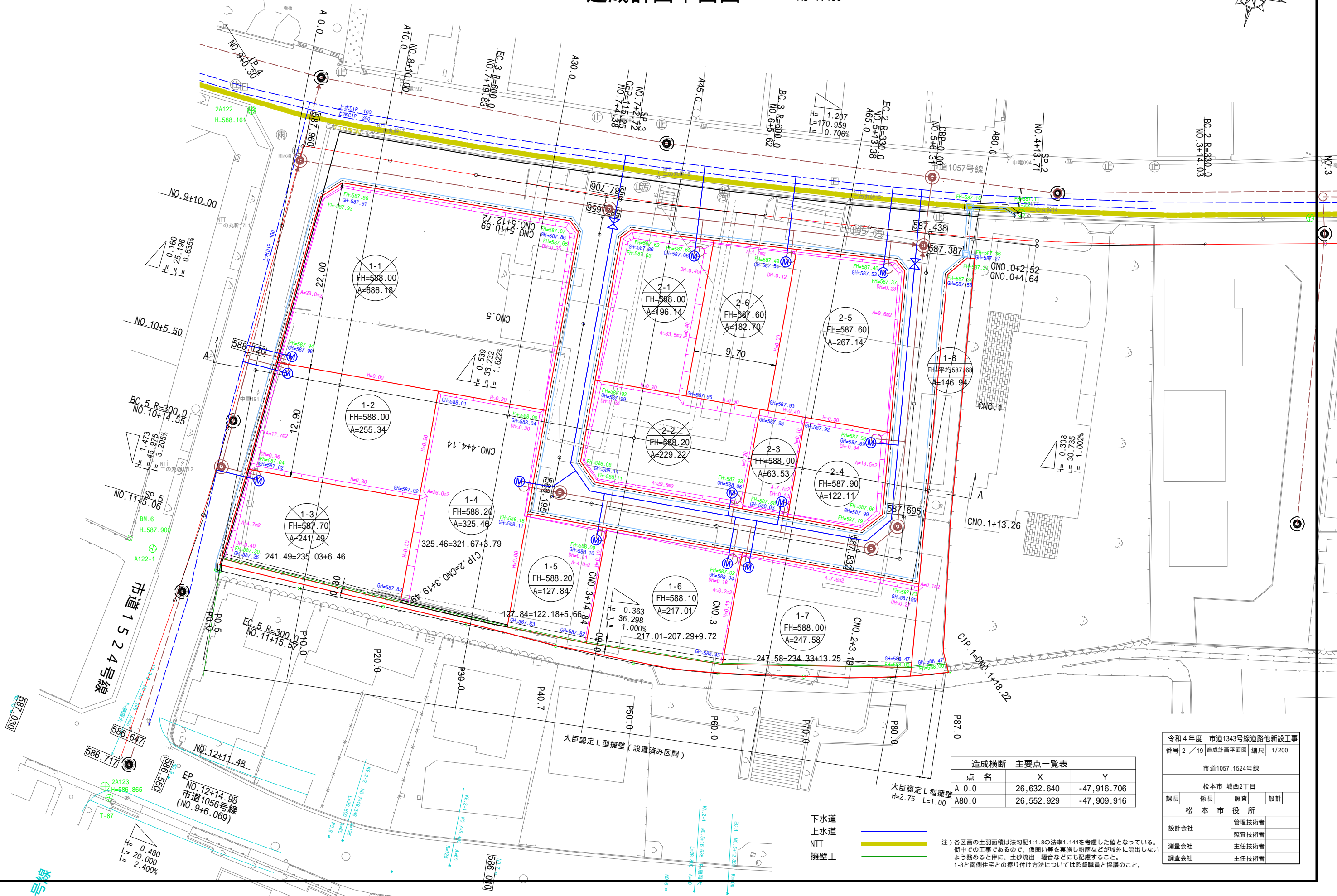
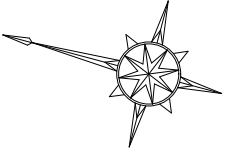
市道1057,1524号線

松本市 城西2丁目

課長	係長	照査	設計
松本市役所			
設計会社	管理技術者		
測量会社	照査技術者		
調査会社	主任技術者		

# 造成計画平面図

A1 1:200  
A3 1:400



点名	X	Y
A 0.0	26,632.640	-47,916.706
A80.0	26,552.929	-47,909.916

令和4年度 市道1343号線道路他新設工事			
番号	2 / 19	造成計画平面図	縮尺 1/200
市道1057,1524号線			
松本市 城西2丁目			
課長	係長	照査	設計
松本市役所			
設計会社	管理技術者		
測量会社	照査技術者		
調査会社	主任技術者		

注) 各区画の土羽面積は法勾配1:1.8の法率1.144を考慮した値となっている。  
街中の工事であるので、仮囲い等を実施し粉塵などが域外に流出しないよう務めると共に、土砂流出・騒音などにも配慮すること。  
1-8と南側住宅との掘り付け方法については監督職員と協議のこと。

下水道  
上水道  
NTT  
擁壁工

大臣認定L型擁壁 (設置済み区間)

大臣認定L型擁壁  
H=2.75 L=1.00

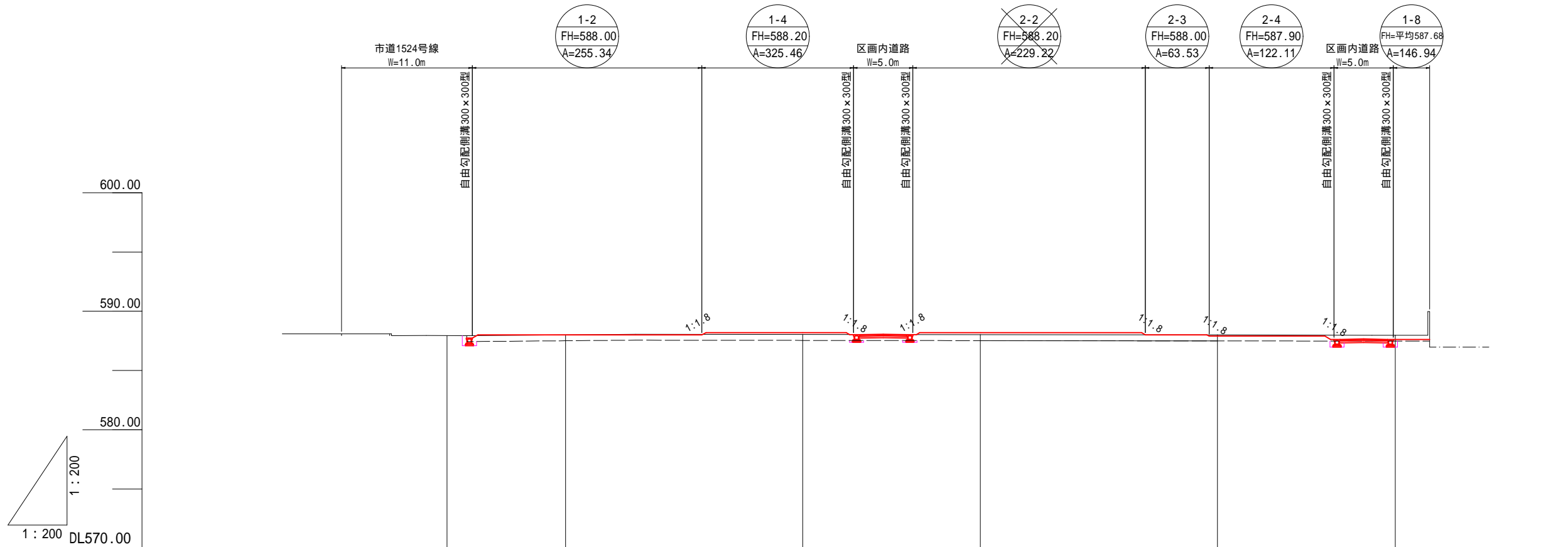
市道1524号線

EP  
NO.12+14.98  
市道1056号線  
(NO.9+6.069)

市道1

# 造成計画縦断面図

A1 1:200  
A3 1:400

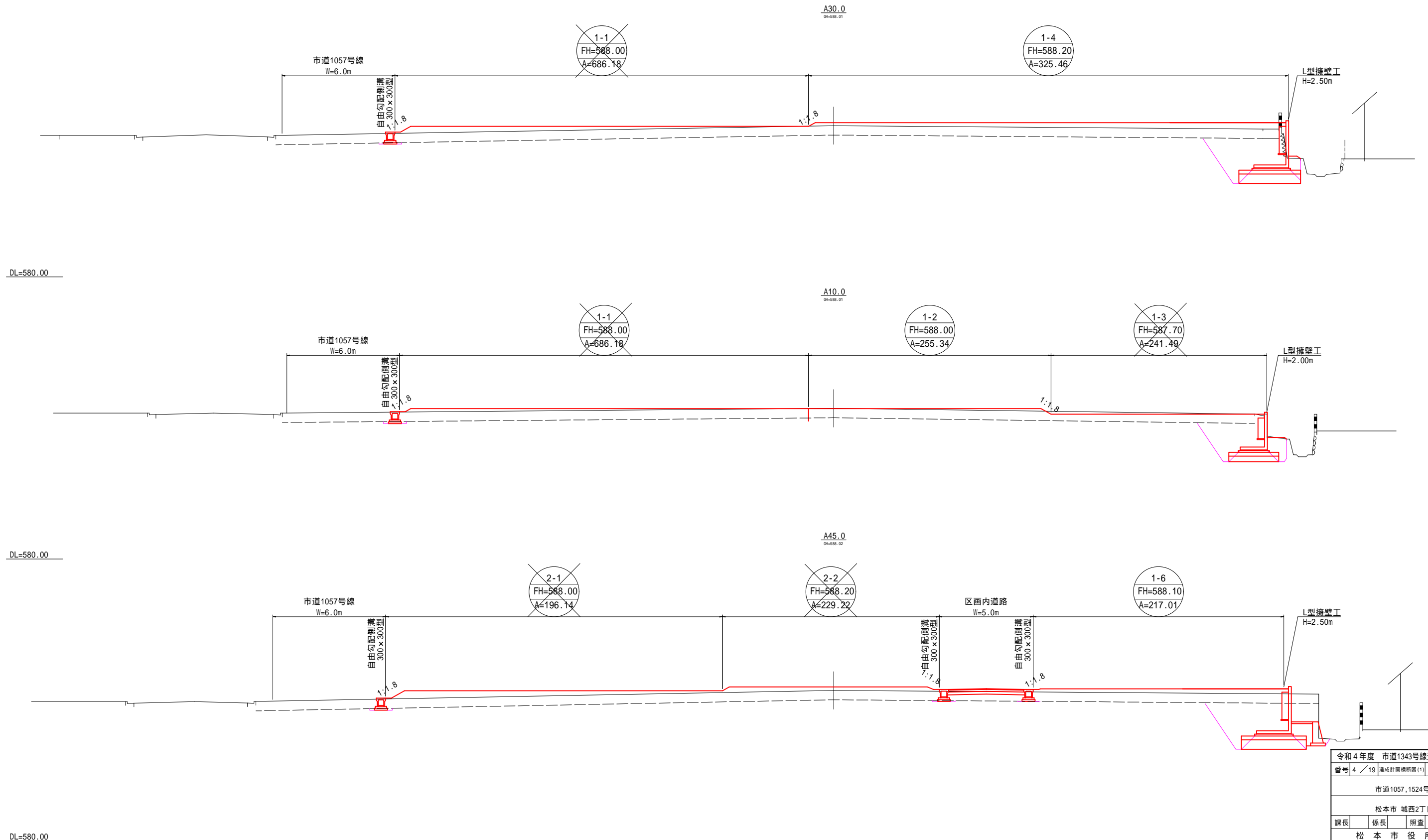


計画高		588.00	588.20	588.20	587.90	587.62
地盤高	587.95	588.01	588.04	588.02	588.00	587.99
追加距離	0.00	10.00	30.00	45.00	65.00	80.00
単距離		10.00	20.00	15.00	20.00	15.00
測点	A 0.0	A10.0	A30.0	A45.0	A65.0	A80.0

令和4年度 市道1343号線道路他新設工事			
番号	3 / 19	造成計画縦断面図	縮尺 1/200
市道1057,1524号線			
松本市 城西2丁目			
課長	係長	照査	設計
松本市役所			
設計会社		管理技術者	
		照査技術者	
測量会社		主任技術者	
調査会社		主任技術者	

注) この図面は平面図よりペーパーロケーションにより作成した縦断面図である。

# 造成計画横断図(1) A1 1:100 A3 1:200



DL=580.00

DL=580.00

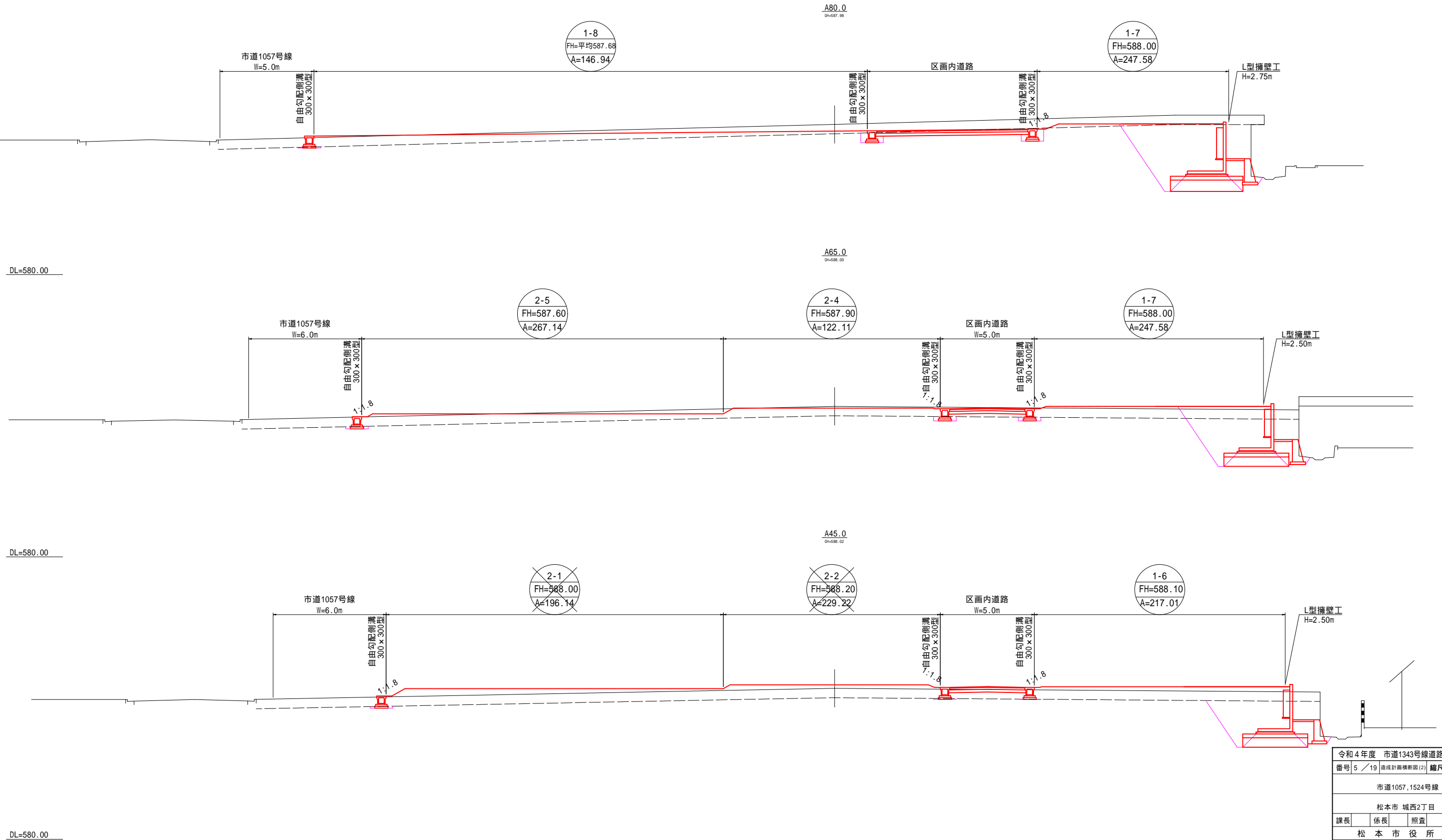
DL=580.00

令和4年度 市道1343号線道路他新設工事			
番号	4 / 19	造成計画横断図(1)	縮尺 1/100
市道1057,1524号線			
松本市 城西2丁目			
課長	係長	照査	設計
松本市役所			
設計会社	管理技術者		
測量会社	照査技術者		
調査会社	主任技術者		

注) この図面は平面図よりペーパーロケーションにより作成した横断図である。

# 造成計画横断図(2)

A1 1:100  
A3 1:200

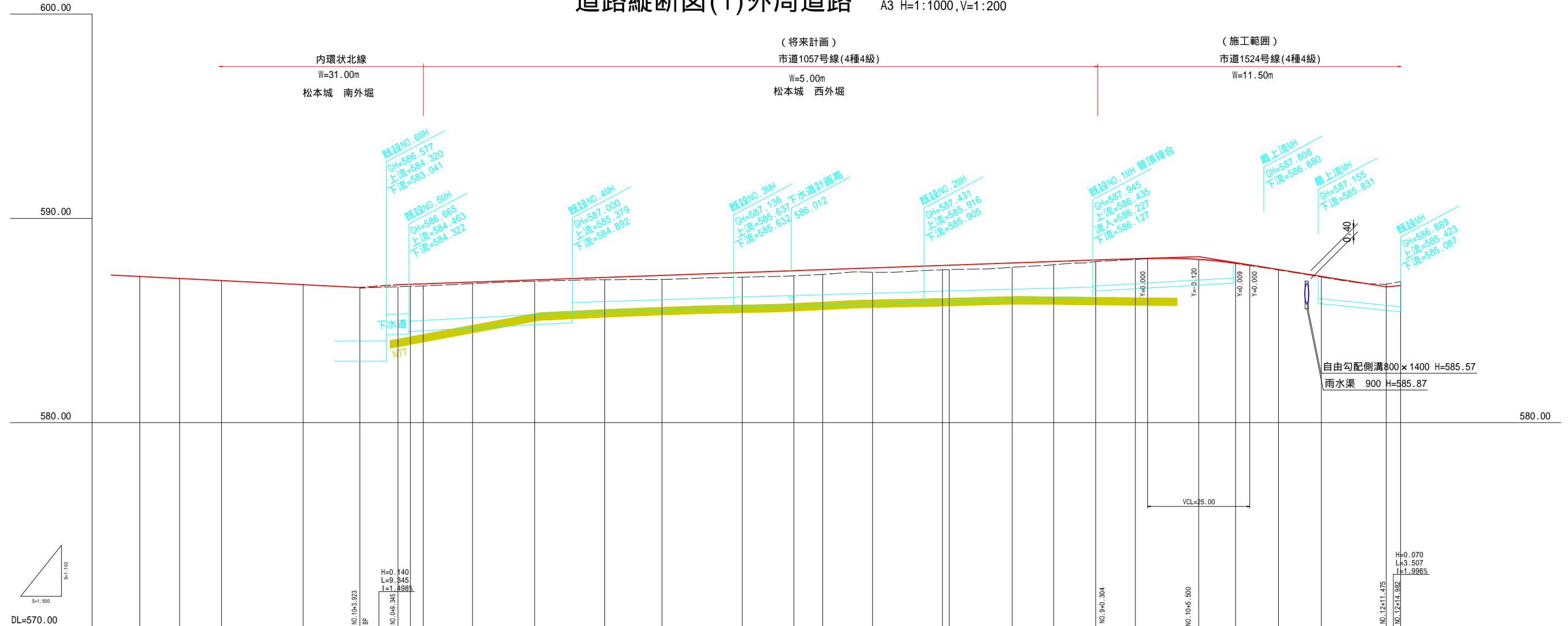


令和4年度 市道1343号線道路他新設工事			
番号	5 / 19	造成計画横断図(2)	縮尺 1/100
市道1057,1524号線			
松本市 城西2丁目			
課長	係長	照査	設計
松本市役所			
設計会社	管理技術者		
測量会社	照査技術者		
調査会社	主任技術者		

注) この図面は平面図よりペーパーロケーションにより作成した横断図である。

# 道路縦断図(1)外周道路

A1 H=1: 500, V=1:100  
A3 H=1:1000, V=1:200



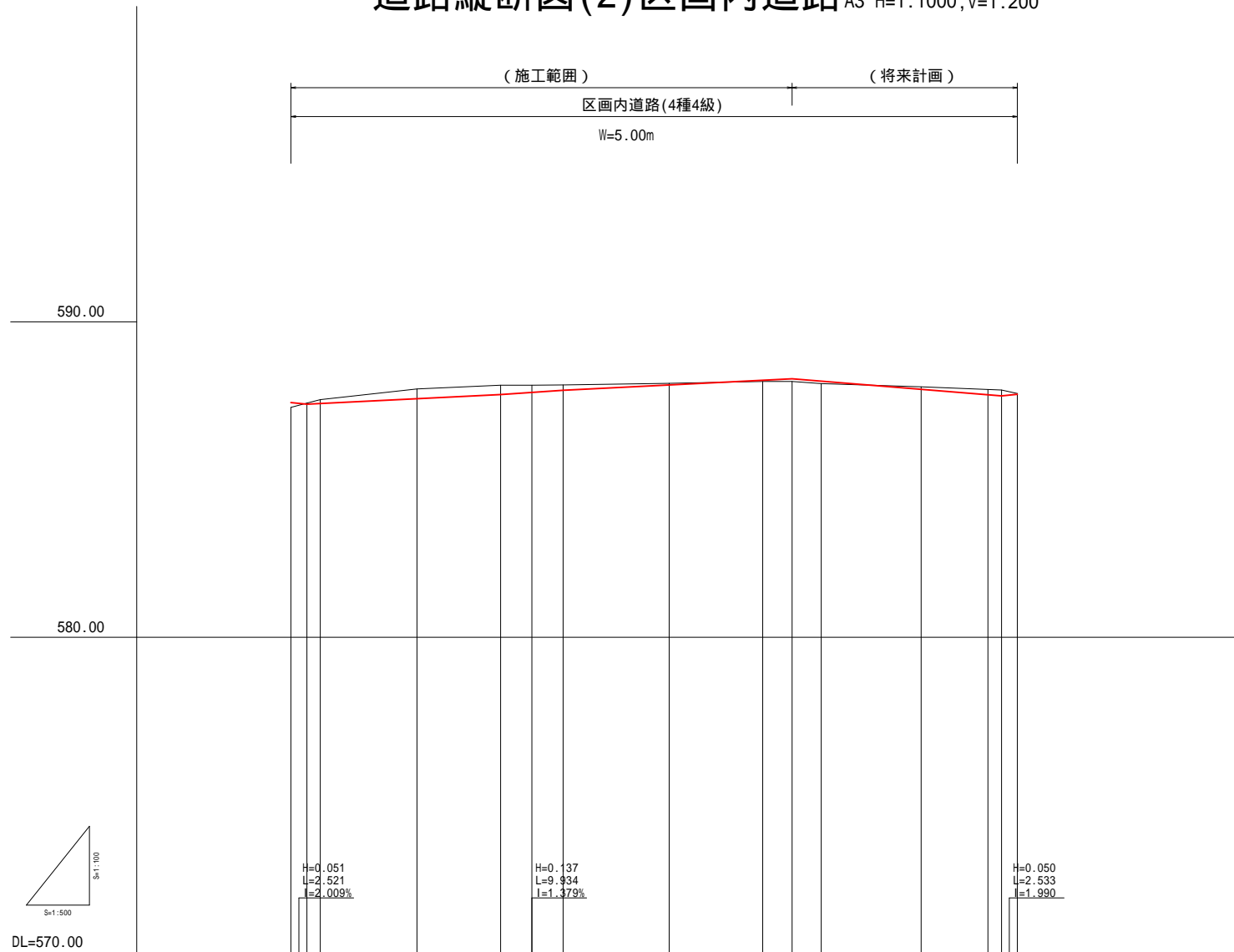
勾配図	I=0.974% L=263.449m H=2.566m		I=1.207% L=170.959m H=2.066m		I=0.160% L=25.196m H=0.835m		I=1.473% L=45.975m H=3.205m	
縦断曲線	BP NO.10+3.923 H=0.140 L=9.345 I=1.498%		SP.1 NO.14+7.62 IP.1 IA=17°26'17" R=100.00		BC.2 NO.3+14.00 74.030		IP.2 IA=6°49'58" R=330.00	
切取盛立								
計画高	586.613	586.753	586.892	586.990	587.111	587.210	587.349	587.438
地盤高	586.59	586.65	586.80	586.92	586.99	587.01	587.12	587.19
追加距離	203.923	9.345	12.398	15.512	27.616	42.833	60.000	74.030
点間距離	0.000	9.345	3.053	3.114	12.104	15.217	17.167	14.000
測点	内環状北線 NO.10+3.923	NO.0+9.35	NO.0+12.40	NO.0+15.51	SP.1 NO.14+7.62	EC.1 NO.24+2.83	NO.3	BC.2 NO.3+14.00
曲線方向							IP.3 IA=3°16'0" R=600.00	
片勾配	0.97%		2.00%				1.657%	
拡幅図	1.50		1.50		1.50		1.50	

この図面は平静26度成果及び現地を補測して作成した図面のため、実測図ではない。

令和4年度 市道1343号線道路他新設工事			
番号 6 / 19	道路縦断(1) 外周道路	縮尺 H=1:500 V=1:100	
市道1057,1524号線			
松本市 城西2丁目			
課長	係長	照査	設計
松本市役所			
設計会社		管理技術者	
測量会社		照査技術者	
調査会社		主任技術者	

# 道路縦断図(2) 区画内道路

A1 H=1: 500, V=1:100  
A3 H=1:1000, V=1:200

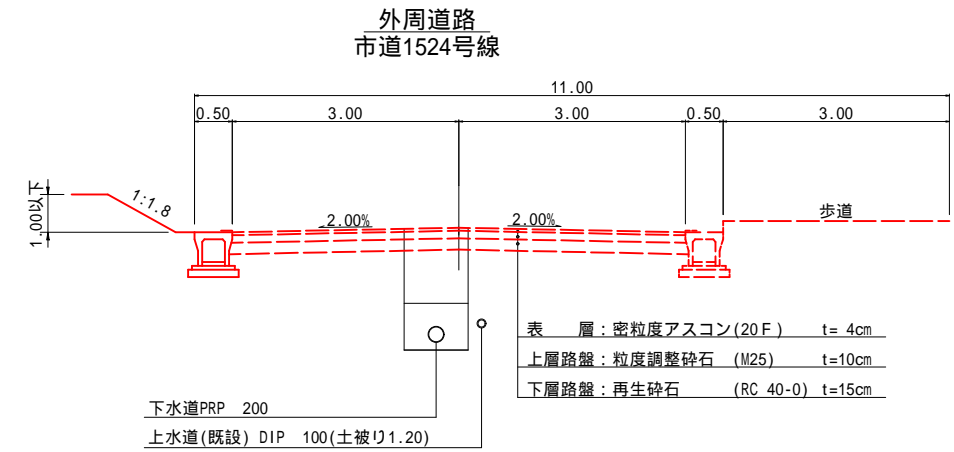


勾配図															
縦断曲線															
切取盛立															
計画高	587.438	587.387	587.408	587.562	587.695	587.764	587.852	588.000	588.149	588.195	588.120	587.862	587.601	587.656	587.706
地盤高	587.28	587.42	587.53	587.87	587.99	587.99	588.00	588.05	588.10	588.11	588.04	587.94	587.88	587.94	587.73
追加距離	0.000	2.521	4.636	20.000	33.256	38.223	43.190	60.000	74.843	79.488	84.135	100.000	110.369	112.728	115.233
点間距離	0.000	2.521	2.115	15.364	13.256	4.967	4.967	16.810	14.843	4.645	4.647	15.865	2.128	2.128	2.533
測 点	NO.546.31 CNO.0	NO.042.52 CNO.044.64		CNO.1	NO.143.26 CIP.1	NO.146.22 CIP.1	NO.243.19	CNO.3	NO.344.84 CIP.2	NO.349.48 CIP.2	NO.444.14	CNO.5	NO.540.58 CNO.542.74	NO.542.74 CNO.744.38	
曲線方向															
片勾配	2.00%														
拡幅図															

注) この図面は平面図よりペーパーロケーションにより作成した縦断図である。

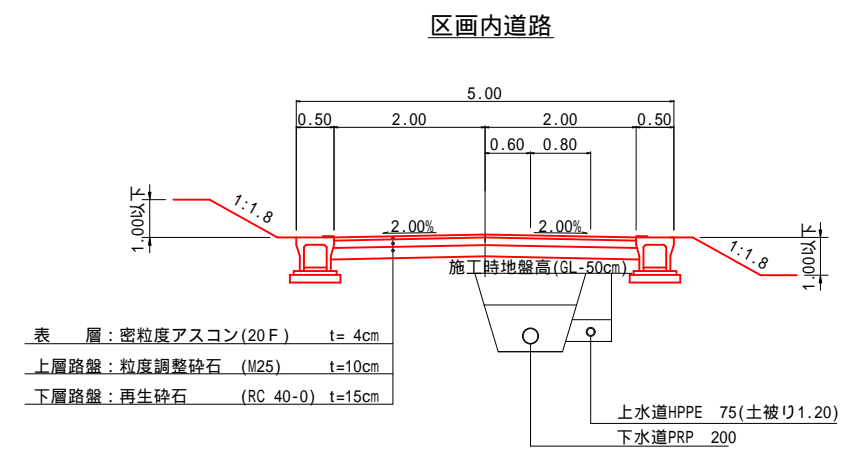
# 標準断面図

A1 1: 50  
A3 1:100



表層: 密粒度アスコン(20F) t=4cm  
上層路盤: 粒度調整砕石(M25) t=10cm  
下層路盤: 再生砕石(RC 40-0) t=15cm

下水道PRP 200  
上水道(既設) DIP 100(土被り1.20)



表層: 密粒度アスコン(20F) t=4cm  
上層路盤: 粒度調整砕石(M25) t=10cm  
下層路盤: 再生砕石(RC 40-0) t=15cm

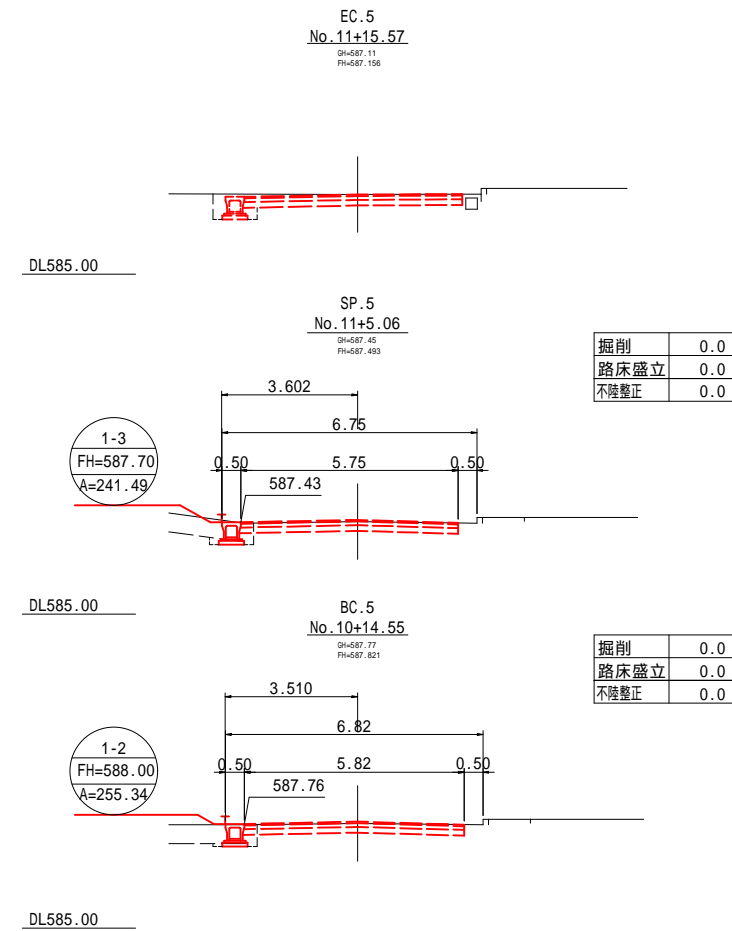
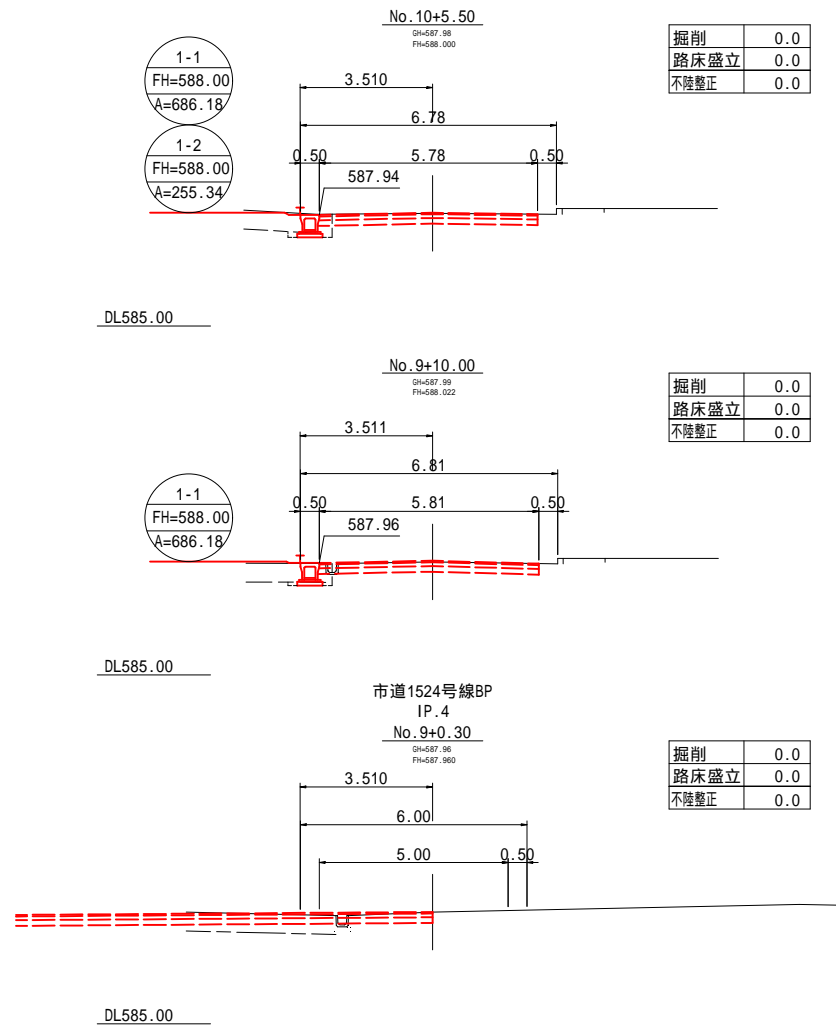
上水道HPPE 75(土被り1.20)  
下水道PRP 200

注) 法面勾配について  
法面勾配は切り土1:1.5・盛土1:1.8が基本であるが、  
造成工事の為、切盛混在することが想定される為、  
1:1.8に統一することとする。

令和4年度 市道1343号線道路他新設工事			
番号	7 / 19	道路縦断(2) 区画内道路	縮尺 H=1:500 V=1:100
市道1057,1524号線			
松本市 城西2丁目			
課長	係長	照査	設計
松本市役所			
設計会社	管理技術者		
	照査技術者		
測量会社	主任技術者		
調査会社	主任技術者		

# 道路横断図(1)外周道路

A1 1:100  
A3 1:200

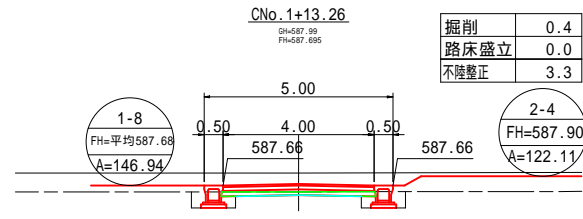


注) この図面は平面図よりペーパーロケーションにより作成した横断図である。

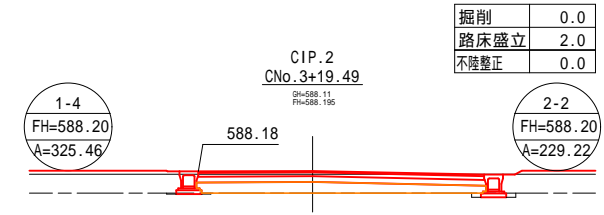
令和4年度 市道1343号線道路他新設工事			
番号	8 / 19	道路横断(1) 外周道路	縮尺 1:100
市道1057,1524号線			
松本市 城西2丁目			
課長	係長	照査	設計
松本市役所			
設計会社	管理技術者		
測量会社	照査技術者		
調査会社	主任技術者		
調査会社	主任技術者		



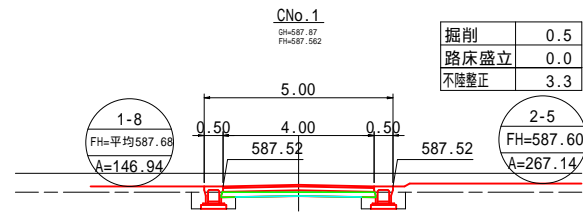
# 道路横断図(2)区画内道路 <sup>A1 1:100</sup><sub>A3 1:200</sub>



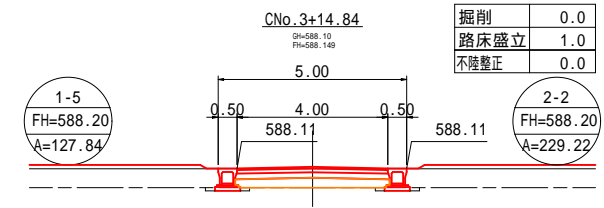
DL585.00



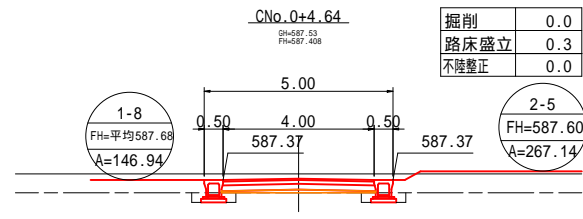
DL585.00



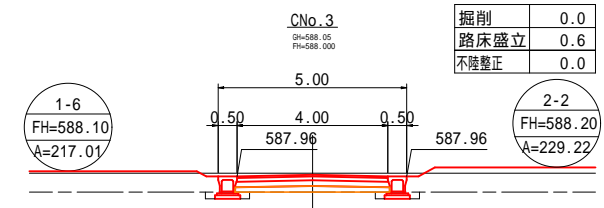
DL585.00



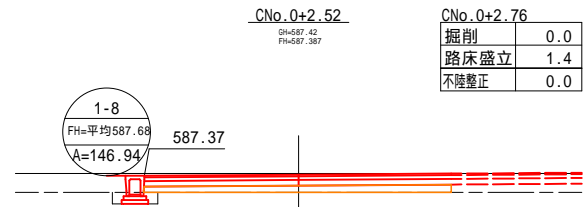
DL585.00



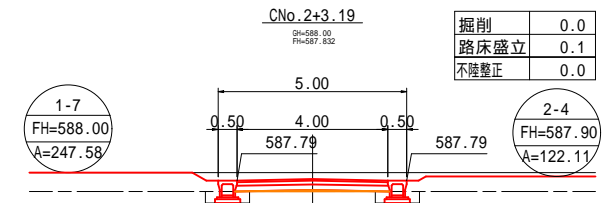
DL585.00



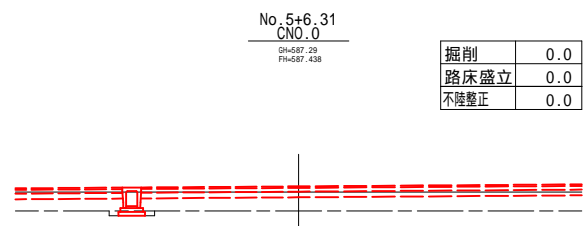
DL585.00



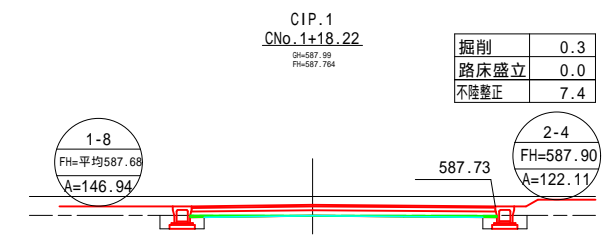
DL585.00



DL585.00



DL585.00



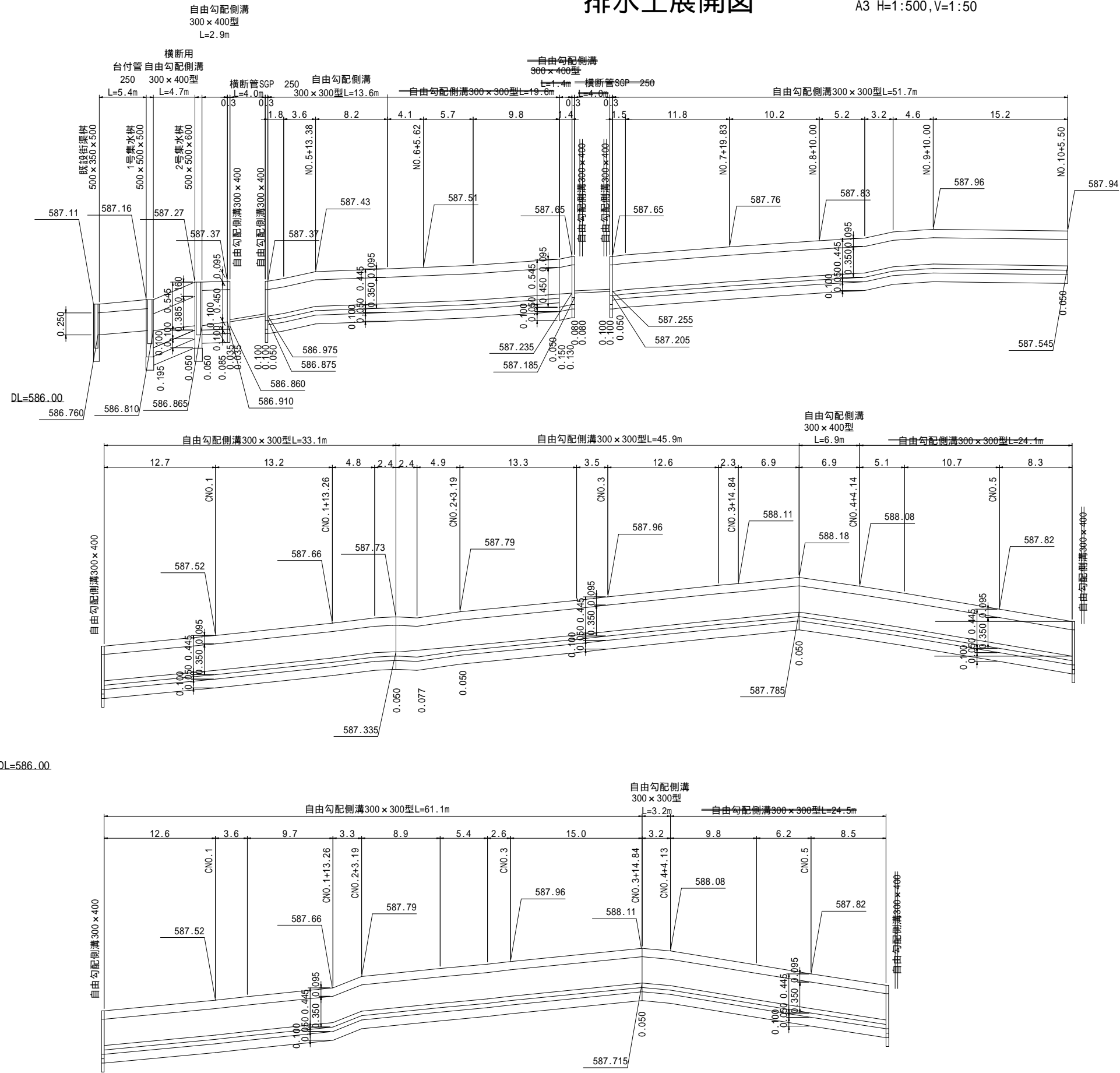
DL585.00

注) この図面は平面図よりペーパーロケーションにより作成した横断図である。  
施工時の地盤高を現況地盤高-0.5mと想定(撤去工事及び埋設文化財調査を考慮)

令和4年度 市道1343号線道路他新設工事			
番号	9 / 19	道路横断(2) 区画内道路	縮尺 1:100
市道1057,1524号線			
松本市 城西2丁目			
課長	係長	照査	設計
松本市役所			
設計会社	管理技術者		
測量会社	照査技術者		
調査会社	主任技術者		

# 排水工展開図

A1 H=1:250, V=1:25  
A3 H=1:500, V=1:50



DL=586.00

DL=586.00

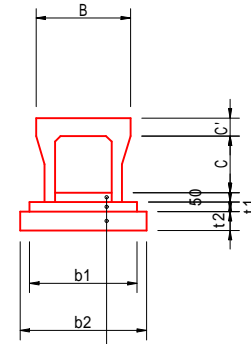
令和4年度 市道1343号線道路他新設工事			
番号	10/19	排水工展開図	縮尺 H=1:250 V=1:50
市道1057,1524号線			
松本市 城西2丁目			
課長	係長	照査	設計
松本市役所			
設計会社	管理技術者		
測量会社	照査技術者		
調査会社	主任技術者		

# 構造図(1)

## 排水構造図(1)

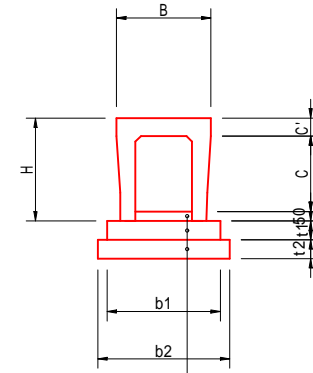
A1 1:20  
A3 1:40

### 自由勾配側溝



インバートコンクリート	18-8-25BB
底部コンクリート	18-8-25BB
基礎材	RC 40-0

### 横断用自由勾配側溝



インバートコンクリート	18-8-25BB
底部コンクリート	18-8-25BB
基礎材	RC 40-0

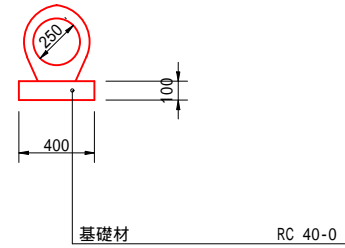
自由勾配側溝 寸法および10m当り材料表

呼び名	B	H	a	c	c'	b1	b2	t1	t2	底部 コンクリート(m3)	基礎(m2)	型枠(m2)	参考 重量(kg)
300X300	500	445	300	300	95	570	670	50	100	0.29	6.7	1.0	322
400	500	545	300	400	95	570	670	50	100	0.29	6.7	1.0	399

横断用自由勾配側溝 寸法および10m当り材料表

呼び名	B	H	a	c	c'	b1	b2	t1	t2	底部 コンクリート(m3)	基礎(m2)	型枠(m2)	参考 重量(kg)
300X300	520	445	300	285	110	590	690	100	100	0.59	6.9	2.0	475
400	520	545	300	385	110	590	690	100	100	0.59	6.9	2.0	550

### 台付管 250



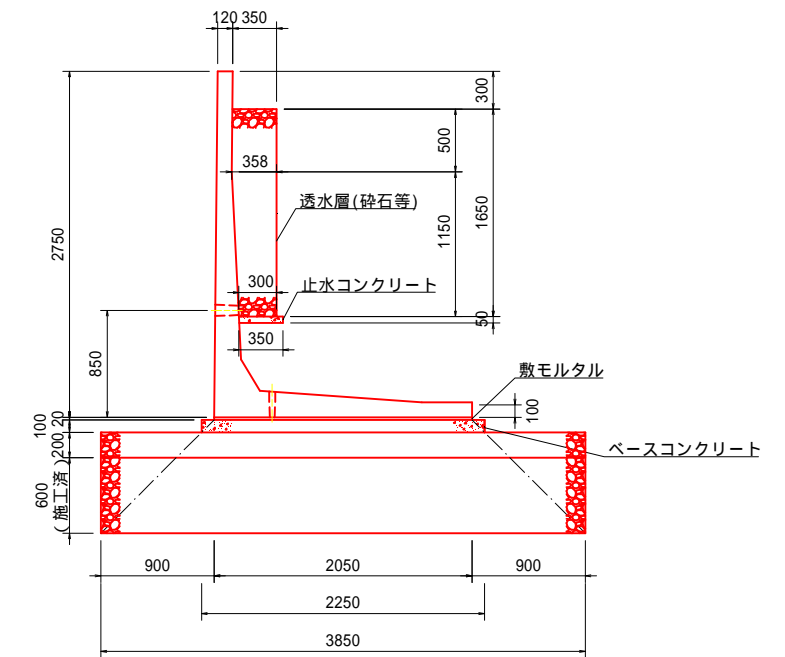
台付管 寸法および10m当り材料表

呼び寸法 記号	材料表		製品1本 当り長さ (m)
	敷設 数(m3)	基礎 砕石(m2)	
250	0.10	5.5	1.00

## 擁壁工構造図

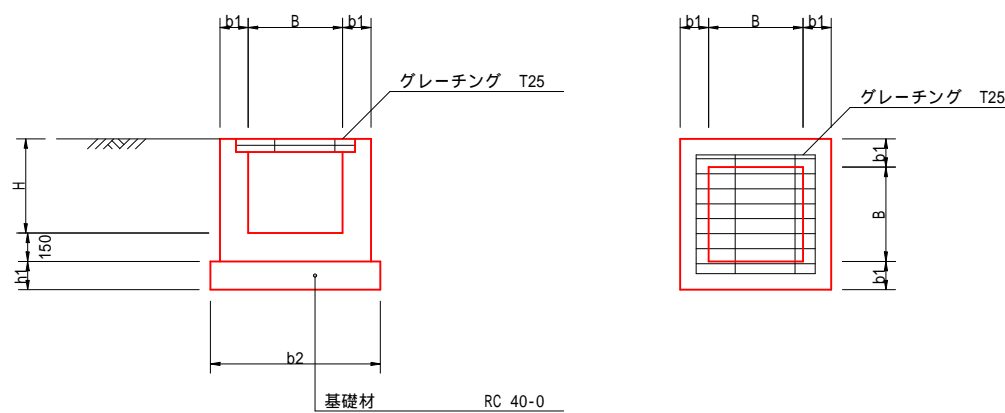
A1 1:30  
A3 1:60

L型擁壁 H=2.75【参考図】



名称	規格	計算式	10m当り	
			単位	数量
L型擁壁	2750×1000	10÷1	枚	10
敷きモルタル	1:3	10×2.05×0.02	m <sup>3</sup>	0.4
ベースコンクリート	18-8-25BB	10×2.25×0.1	m <sup>3</sup>	2.3
型枠		10×0.1×2	m <sup>2</sup>	2.0
砕石基礎 t=200	RC-40	10×3.85	m <sup>2</sup>	38.5
置換層 t=600 (施工済)	RC-40	10×3.85	m <sup>2</sup>	38.5
止水コンクリート	捨-8-40BB	10×0.35×0.05	m <sup>3</sup>	0.2
止水コンクリート型枠		10×0.05	m <sup>2</sup>	0.5
透水層	RC-40	10×((0.35+0.36)/2×0.50+(0.36+0.30)/2×1.15)	m <sup>3</sup>	5.6
吸い出し防止材	不織布 t=10	10×0.20×0.20	m <sup>2</sup>	0.4

### 集水桝



集水桝 寸法および10m当り材料表

呼び寸法B*H 記号	寸法表(単位mm)					材料表(10.0m当り)		
	B	H	b1	b2	h1	コンクリート (m3)	型枠 (m2)	基礎砕石 (m2)
G-B500-L500-H500	500	500	150	900	150	0.29	3.4	0.8
G-B500-L500-H600	500	600	150	900	150	0.33	3.9	0.8

自由勾配側溝 控除数量 一覧表

呼び名	コンクリート t=150	型枠
300X300	0.01	0.2
400	0.02	0.2

グレーチング受枠 控除数量 一覧表

呼び名	受枠寸法(mm)			コンクリート	参考 重量(kg)
	b	a	h		
T25	630	630	71	0.01	46.5

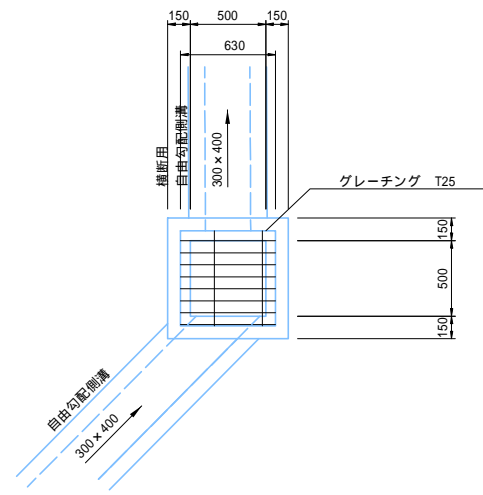
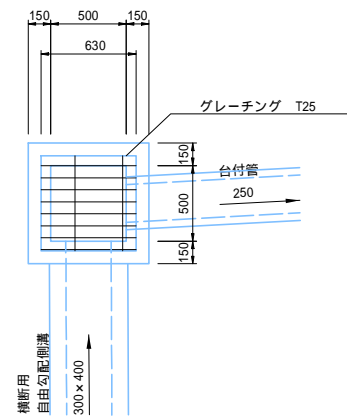
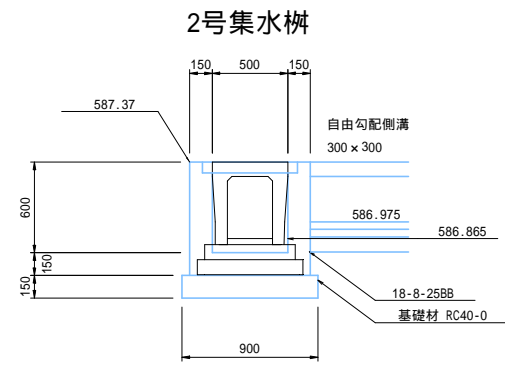
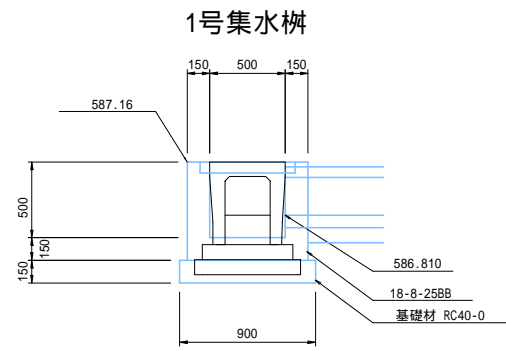
台付管 控除数量 一覧表

呼び名	コンクリート t=150	型枠
250	0.02	0.1

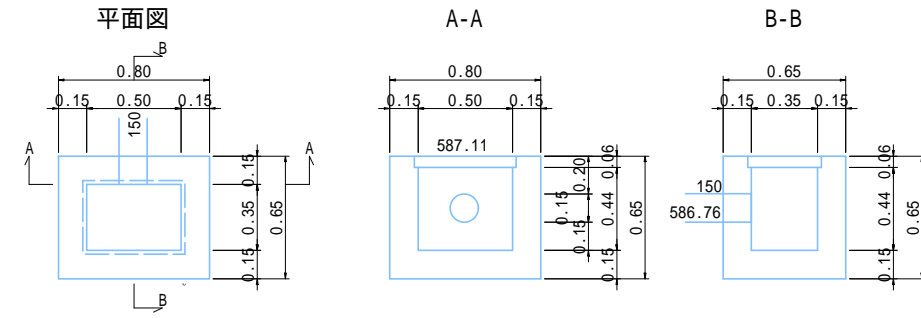
令和4年度 市道1343号線道路他新設工事			
番号	11/19	構造図(1)	縮尺 1/20
市道1057,1524号線			
松本市 城西2丁目			
課長	係長	照査	設計
松本市役所			
設計会社	管理技術者		
	照査技術者		
測量会社	主任技術者		
調査会社	主任技術者		

# 構造図(2)

A1 1:25  
A3 1:50



## 流末街渠桝構造図(現況)



令和4年度 市道1343号線道路新設他工事			
番号	12/19	構造図(2)	縮尺 1/25
市道1057,1524号線			
松本市 城西2丁目			
課長	係長	照査	設計
松本市役所			
設計会社	管理技術者		
測量会社	照査技術者		
調査会社	主任技術者		

# 舗装工計画平面図

A1 1:200  
A3 1:400

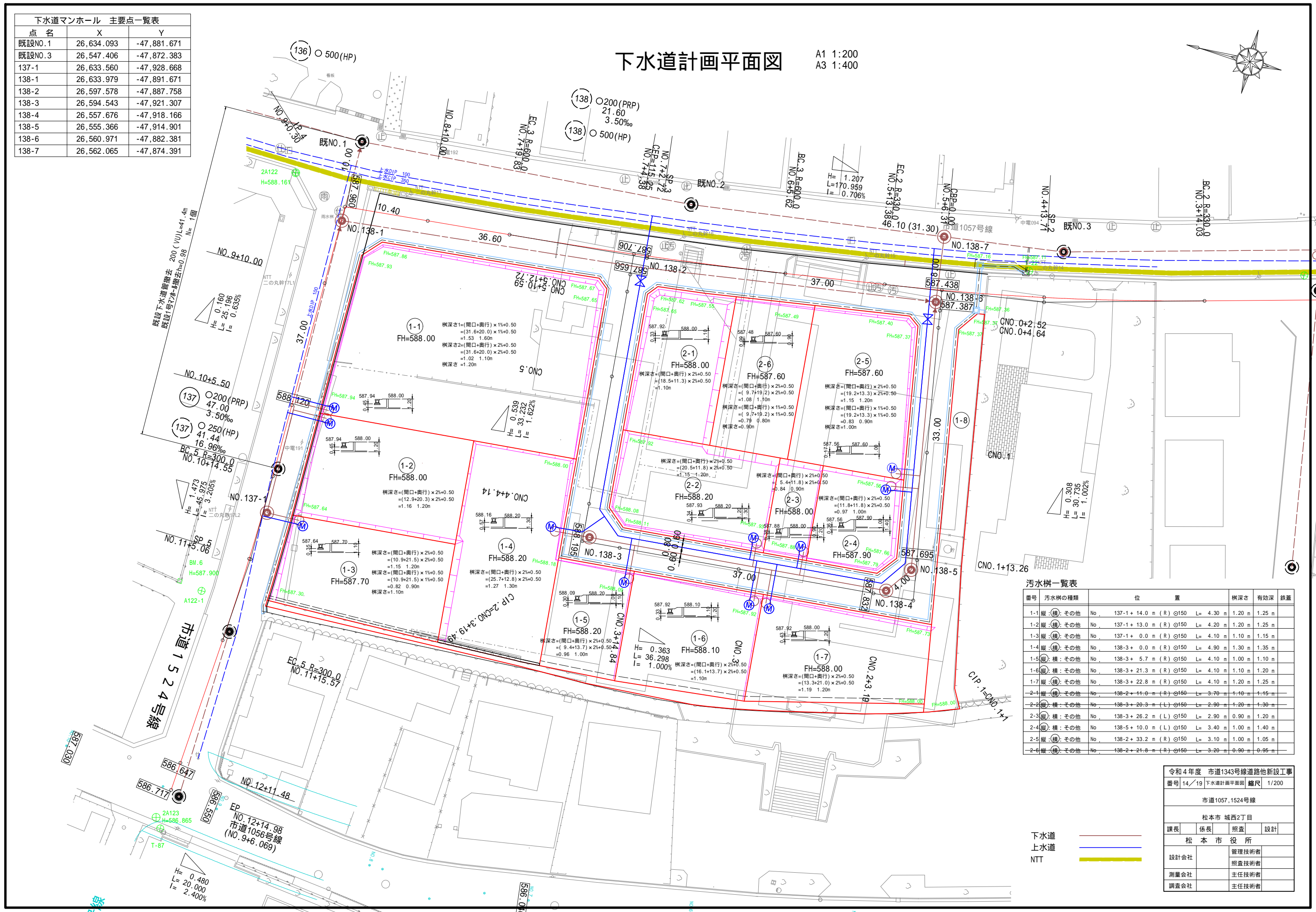
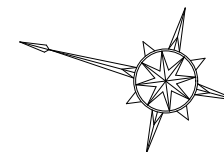


令和4年度 市道1343号線道路他新設工事			
番号	13/19	舗装工計画平面図	縮尺 1/200
市道1057,1524号線			
松本市 城西2丁目			
課長	係長	照査	設計
松本市役所			
設計会社	管理技術者		
測量会社	照査技術者		
調査会社	主任技術者		
調査会社	主任技術者		

点名	X	Y
既設NO.1	26,634.093	-47,881.671
既設NO.3	26,547.406	-47,872.383
137-1	26,633.560	-47,928.668
138-1	26,633.979	-47,891.671
138-2	26,597.578	-47,887.758
138-3	26,594.543	-47,921.307
138-4	26,557.676	-47,918.166
138-5	26,555.366	-47,914.901
138-6	26,560.971	-47,882.381
138-7	26,562.065	-47,874.391

# 下水道計画平面図

A1 1:200  
A3 1:400



番号	汚水樹の種類	位置	樹深さ	有効深	鉄蓋
1-1	縦:その他	No. 137-1 + 14.0 m (R) φ150 L= 4.30 m	1.20 m	1.25 m	
1-2	縦:その他	No. 137-1 + 13.0 m (R) φ150 L= 4.20 m	1.20 m	1.25 m	
1-3	縦:その他	No. 137-1 + 0.0 m (R) φ150 L= 4.10 m	1.10 m	1.15 m	
1-4	縦:その他	No. 138-3 + 0.0 m (R) φ150 L= 4.90 m	1.30 m	1.35 m	
1-5	縦:その他	No. 138-3 + 5.7 m (R) φ150 L= 4.10 m	1.00 m	1.10 m	
1-6	縦:その他	No. 138-3 + 21.3 m (R) φ150 L= 4.10 m	1.10 m	1.20 m	
1-7	縦:その他	No. 138-3 + 22.8 m (R) φ150 L= 4.10 m	1.20 m	1.25 m	
2-1	縦:その他	No. 138-2 + 11.0 m (R) φ150 L= 3.70 m	1.10 m	1.15 m	
2-2	縦:その他	No. 138-3 + 20.3 m (L) φ150 L= 2.90 m	1.20 m	1.30 m	
2-3	縦:その他	No. 138-3 + 26.2 m (L) φ150 L= 2.90 m	0.90 m	1.20 m	
2-4	縦:その他	No. 138-5 + 10.0 m (L) φ150 L= 3.40 m	1.00 m	1.40 m	
2-5	縦:その他	No. 138-2 + 33.2 m (R) φ150 L= 3.10 m	1.00 m	1.05 m	
2-6	縦:その他	No. 138-2 + 21.8 m (R) φ150 L= 3.20 m	0.90 m	0.95 m	

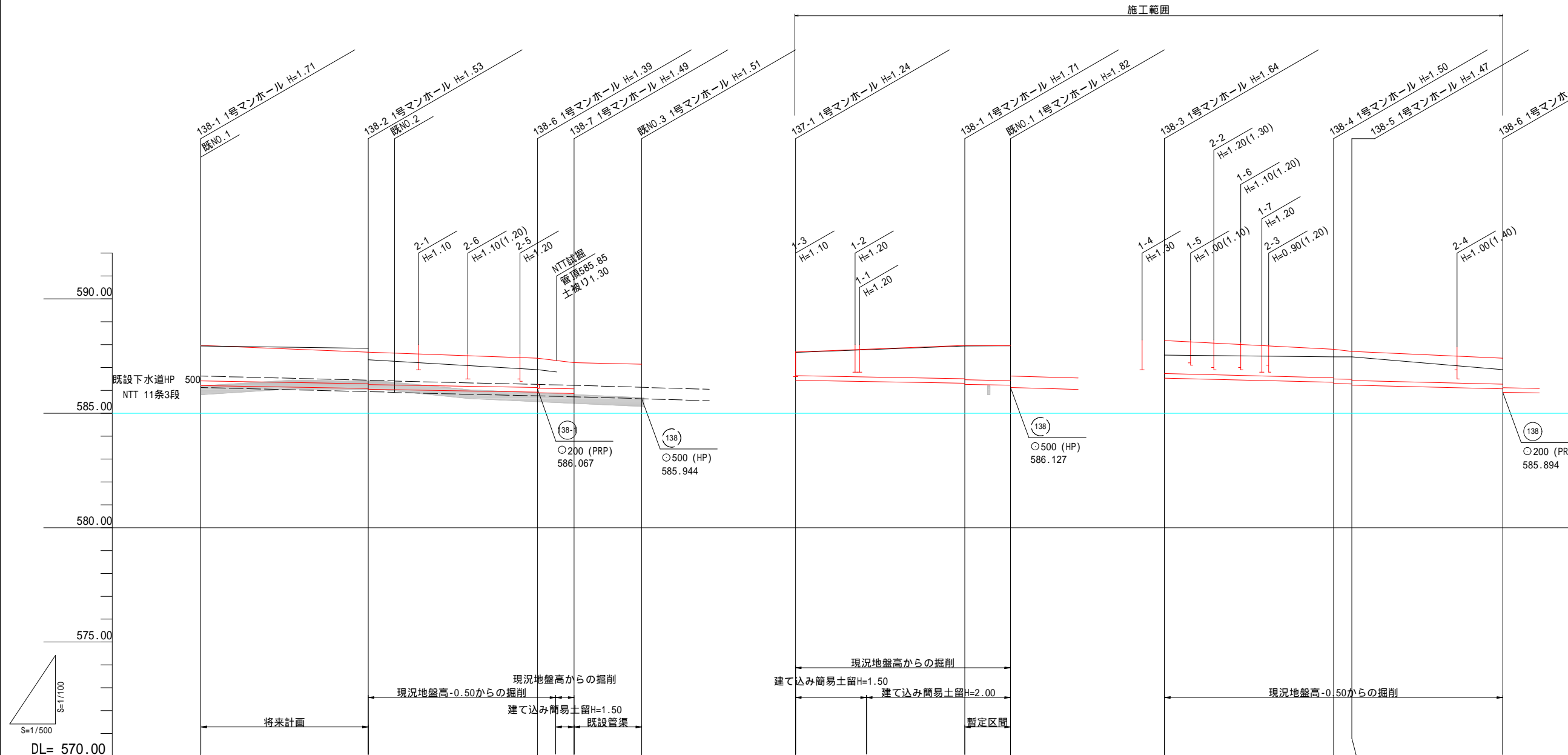
番号	14/19	下水道計画平面図	縮尺	1/200
市道1057,1524号線				
松本市 城西2丁目				
課長	係長	照査	設計	
松本市役所				
設計会社	管理技術者			
	照査技術者			
測量会社	主任技術者			
調査会社	主任技術者			

下水道  
上水道  
NTT

# 下水道計画縦断図

A1 H=1: 500, V=1:100  
A3 H=1:1000, V=1:200

注) この図面は平面図よりペーパーロケーションにより作成した縦断図である。



ステップ	0.03		0.03		0.143		0.005		0.05		0.05		0.05		0.05	
号線番号	(138)		(138)		(138)		(137)		(138)		(138)		(138)		(138)	
管径	○200 (PRP)		○200 (PRP)		○200 (PRP)		○500 (HP)		○200 (PRP)		○200 (PRP)		○200 (PRP)		○200 (PRP)	
勾配	3.50‰		3.50‰		3.50‰		5.81‰		3.50‰		3.50‰		5.00‰		5.00‰	
号線間距離	81.60		81.60		81.60		14.80		47.00		47.00		74.00		74.00	
人孔間距離	36.60		37.00		4.00 8.00		14.80		16.00 37.00		10.00		37.00		4.00 33.00	
現在地盤高	587.97 (587.94)	587.67 (587.84)	587.41 (587.42)	587.21 (587.21)	587.14 (587.14)	587.68 (587.68)	587.97 (587.94)	587.95 (587.95)	588.18 (588.11)	587.80 (588.00)	587.70 (587.99)	587.41 (587.42)	587.41 (587.42)	587.41 (587.42)	587.41 (587.42)	587.41 (587.42)
H	0.128		0.130		0.028 0.086		0.130		0.035		0.185		0.020		0.165	
土被	1.56		1.39 1.42		1.29 1.31		1.14 1.14		1.03		1.45 1.50		1.51		1.13 1.13	
管底高	586.212	586.084 586.054	585.924 585.896	585.866 585.866	585.723	586.442	586.312 586.282	586.227 586.127	586.537	586.352 586.302	586.282 586.232	586.067 586.017	586.067 586.017	586.067 586.017	586.067 586.017	586.067 586.017
掘削深	1.83	1.59 1.62	1.08 1.11	1.44	1.44	1.32 (1.41)	1.73 (1.81)	1.83 (1.81)	1.11	1.22 (1.16)	1.29 (1.16)	0.95	0.95	0.95	0.95	0.95
透加距離	0.00	36.60	73.60	81.60	96.40	0.00	37.00	47.00	0.00	37.00	41.00	74.00	74.00	74.00	74.00	74.00

注) この図面は平面図よりペーパーロケーションにより作成した縦断図である。  
( )は現況地盤高を表す  
土被りは計画地盤高からとする  
掘削深は現況地盤高-0.50からの掘削とする  
ただし、138-74.0から下流及び137-1から既設1までは現況地盤高からの掘削とする  
138では試掘結果よりNTTの離隔は確保されている。ただし、施工時には注意のこと。  
137は設計時には試掘を実施していない。台帳より離隔は確保されているが、施工時にはNTT管路の位置を確認し、監督員と協議のこと。

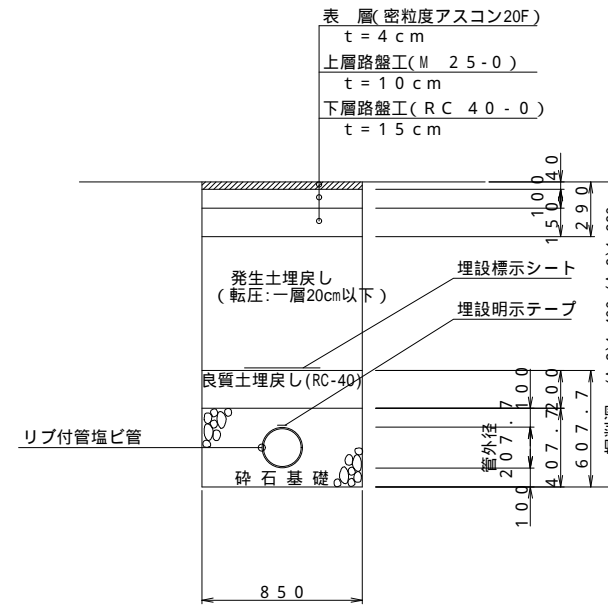
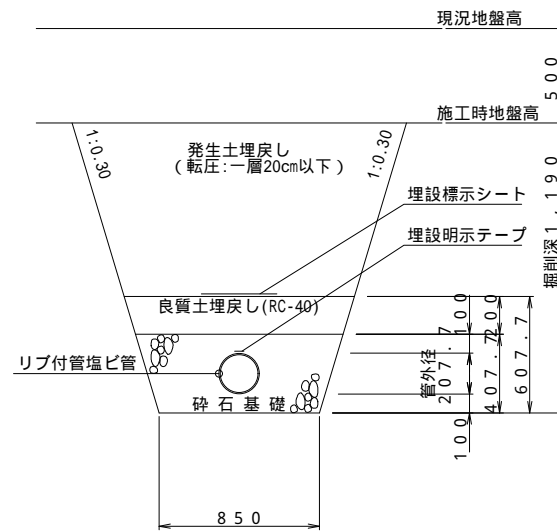
令和4年度 市道1343号線道路新設他工事			
番号	15/19	下水道計画縦断図	縮尺 H=1:500 V=1:100
市道1057,1524号線			
松本市 城西2丁目			
課長	係長	照査	設計
松本市役所			
設計会社	管理技術者 照査技術者		
測量会社	主任技術者		
調査会社	主任技術者		

# 下水道土工図

A1 1:20  
A3 1:40

## 区画内道路 A-1

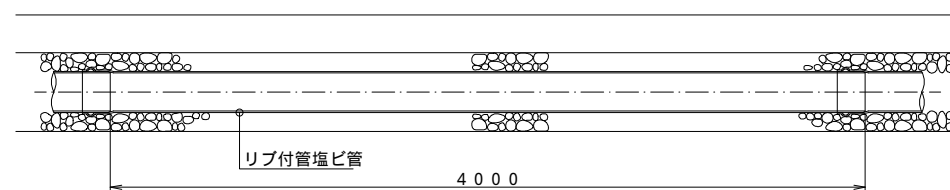
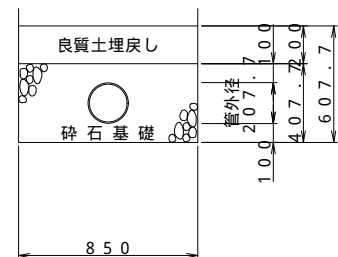
## 外周道路 A-2, A-3



注) 掘削巾について  
掘削巾は(1)～(3)まで比較し、最大値の5cm単位とする。  
(1) 管吊り下ろし巾 0.230+0.150=0.380  
(2) 管布設作業巾 0.229+0.600=0.829  
(3) バックホウ掘削に必要な巾 0.600+0.150=0.750  
上記より、掘削巾は0.85とする。

## 管渠基礎構造図

### 碎石基礎 縦断面図



寸法表 リブ付硬質塩化ビニル管 ( J S W A S K - 1 3 )

呼び径	DS	h1	h2
150	157.5	357.5	557.5
200	207.7	407.7	607.7
250	258.5	458.5	658.5
300	309.7	509.7	709.7
350	360.2	560.2	760.2

(単位: mm)

(注) 埋設標示シート及び埋設明示テープの規格は仕様書による。

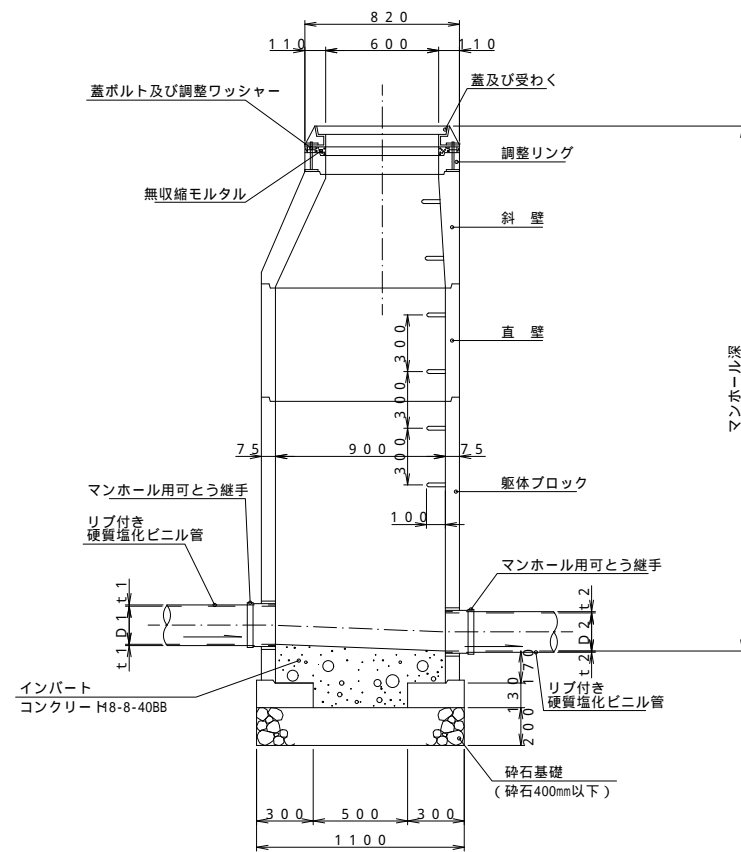
令和4年度 市道1343号線道路他新設工事			
番号	16/19	下水道土工図	縮尺 1/20
市道1057,1524号線			
松本市 城西2丁目			
課長	係長	照査	設計
松本市役所			
設計会社	管理技術者		
測量会社	照査技術者		
調査会社	主任技術者		
調査会社	主任技術者		



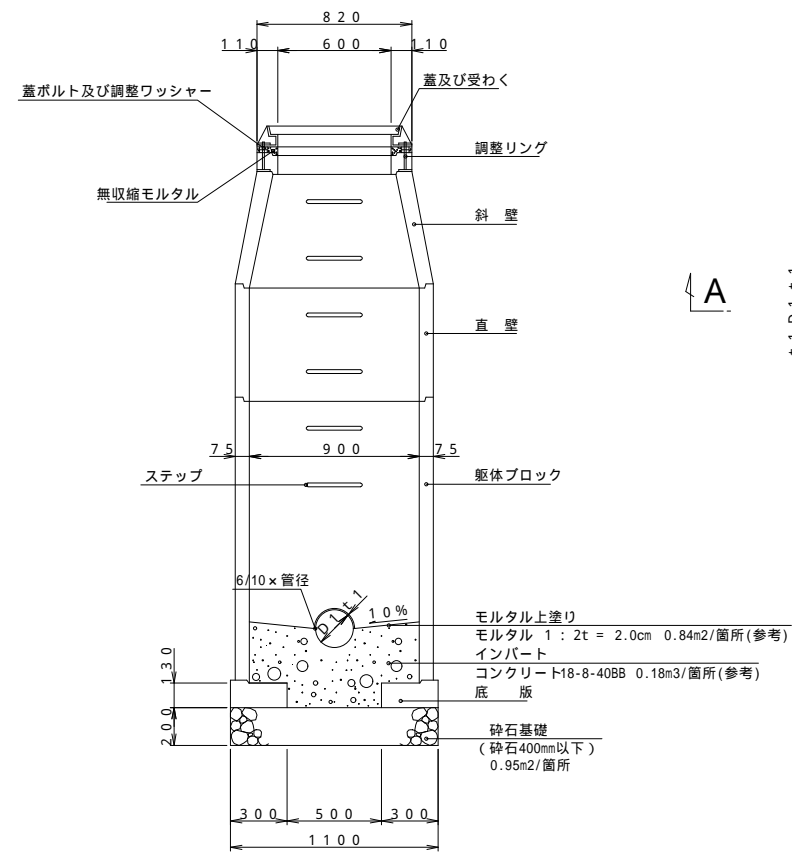
# 下水道人孔構造図 (内径 900 mm)

A1 1:20  
A3 1:40

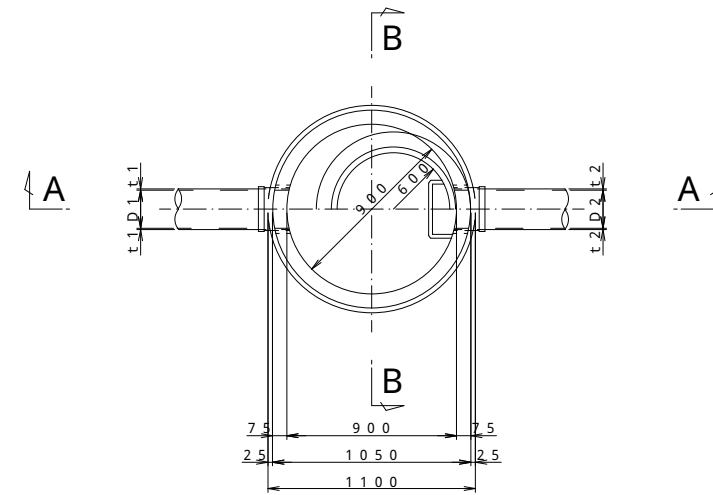
A - A 断面図



B - B 断面図



平面図



本工程においては直壁は設置しない

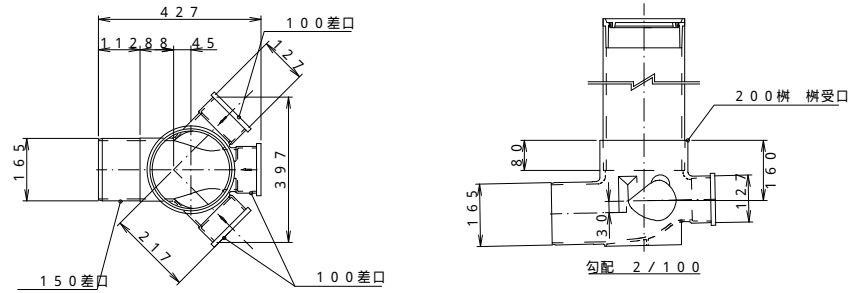
令和4年度 市道1343号線道路他新設工事			
番号 17/19	下水道人孔構造図 (内径900mm)	縮尺 1/20	
市道1057, 1524号線			
松本市 城西2丁目			
課長	係長	照査	設計
松本市役所			
設計会社		管理技術者	
測量会社		照査技術者	
調査会社		主任技術者	

下水道取付管構造図 A1 1:20  
A3 1:40

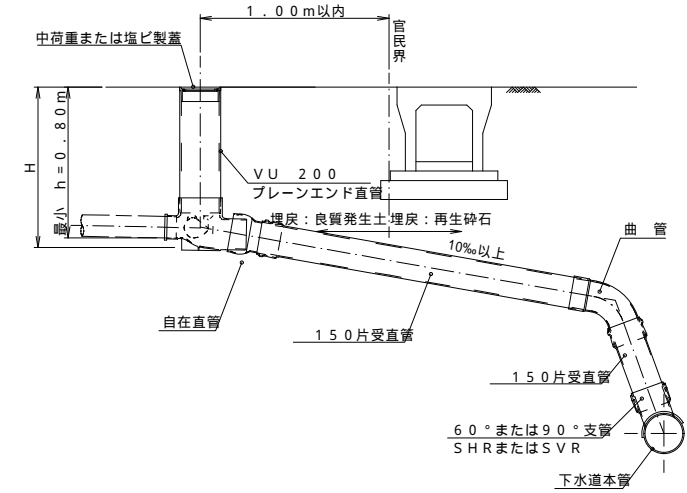
公共汚水柵構造図 A1:10  
A3:20

取付管布設図 A1:20  
A3:40

標準タイプ  
(横型)

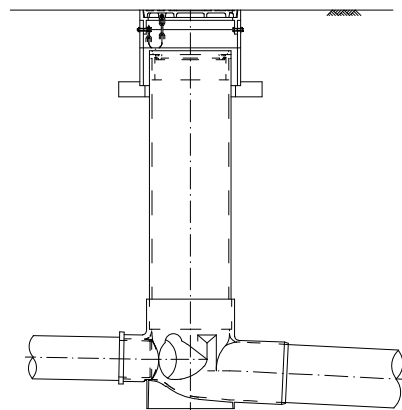


標準タイプ  
(横型)

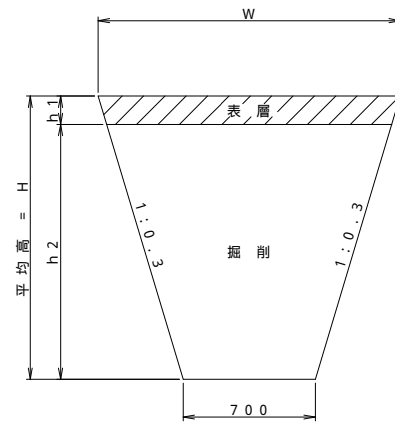


土工図 A1:20  
A3:40

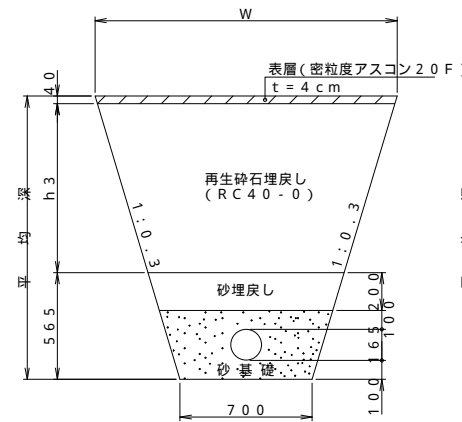
保護鉄蓋 (中荷重)



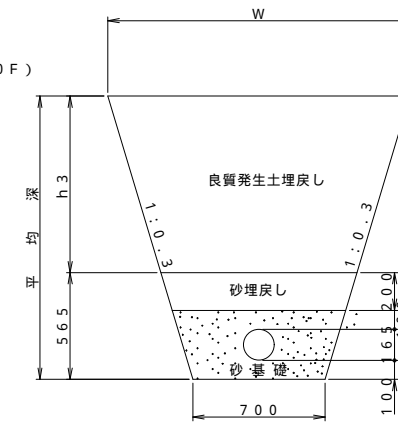
掘削工



埋戻し工  
市道  
(仮復旧)



埋戻し工

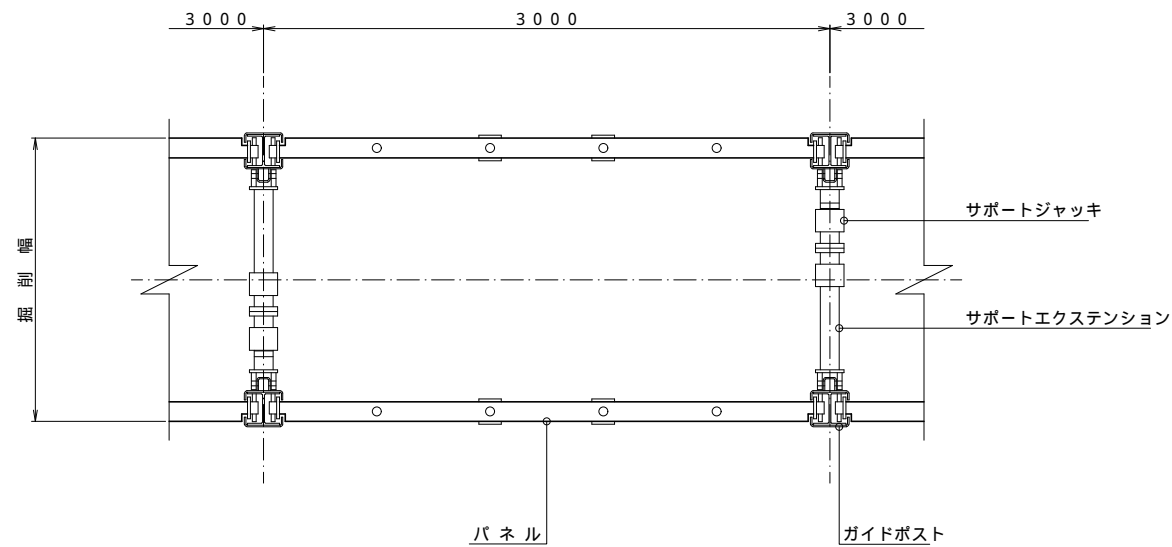


令和4年度 市道1343号線道路他新設工事			
番号	18/19	下水道 取付管構造図	縮尺 1/20
市道1057,1524号線			
松本市 城西2丁目			
課長	係長	照査	設計
松本市役所			
設計会社	管理技術者		
測量会社	照査技術者		
調査会社	主任技術者		

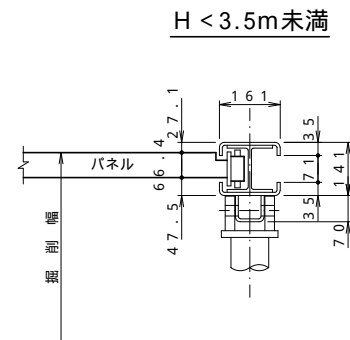
# 下水道土留構造図 建込み簡易土留 【参考図】

A1 1:20  
A3 1:40

平面図  
(シングルレール)

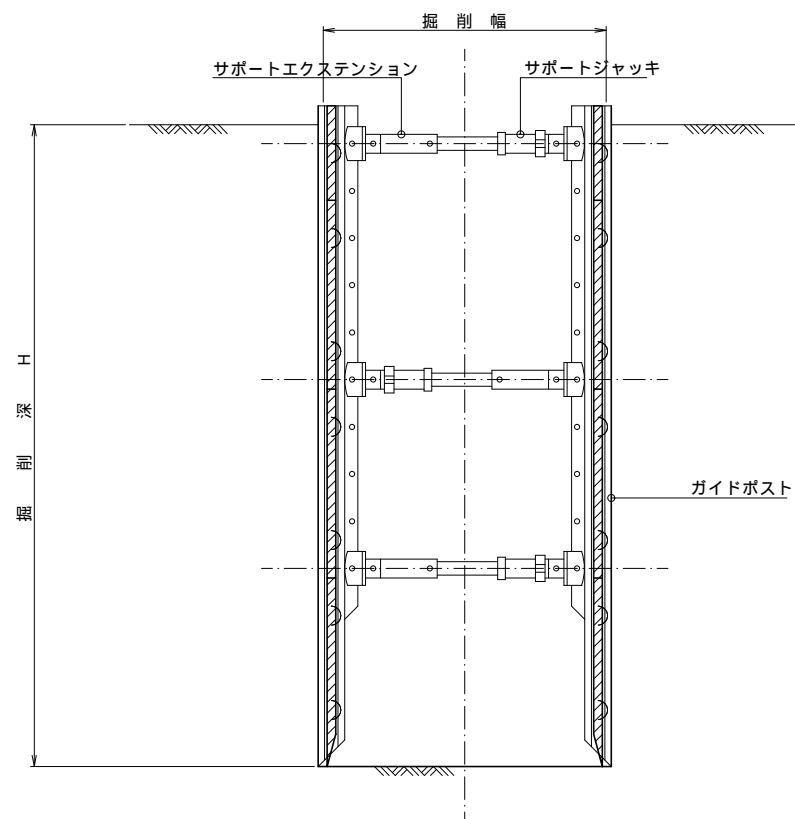


支柱詳細図 S=1:10



(注) 掘削巾については土工図に表示のとおり。

断面図  
(シングルレール)



令和4年度 市道1343号線道路他新設工事			
番号	19/19	下水道土留構造図	縮尺 1/20
市道1057,1524号線			
松本市 城西2丁目			
課長	係長	照査	設計
松本市役所			
設計会社	管理技術者		
	照査技術者		
測量会社	主任技術者		
調査会社	主任技術者		