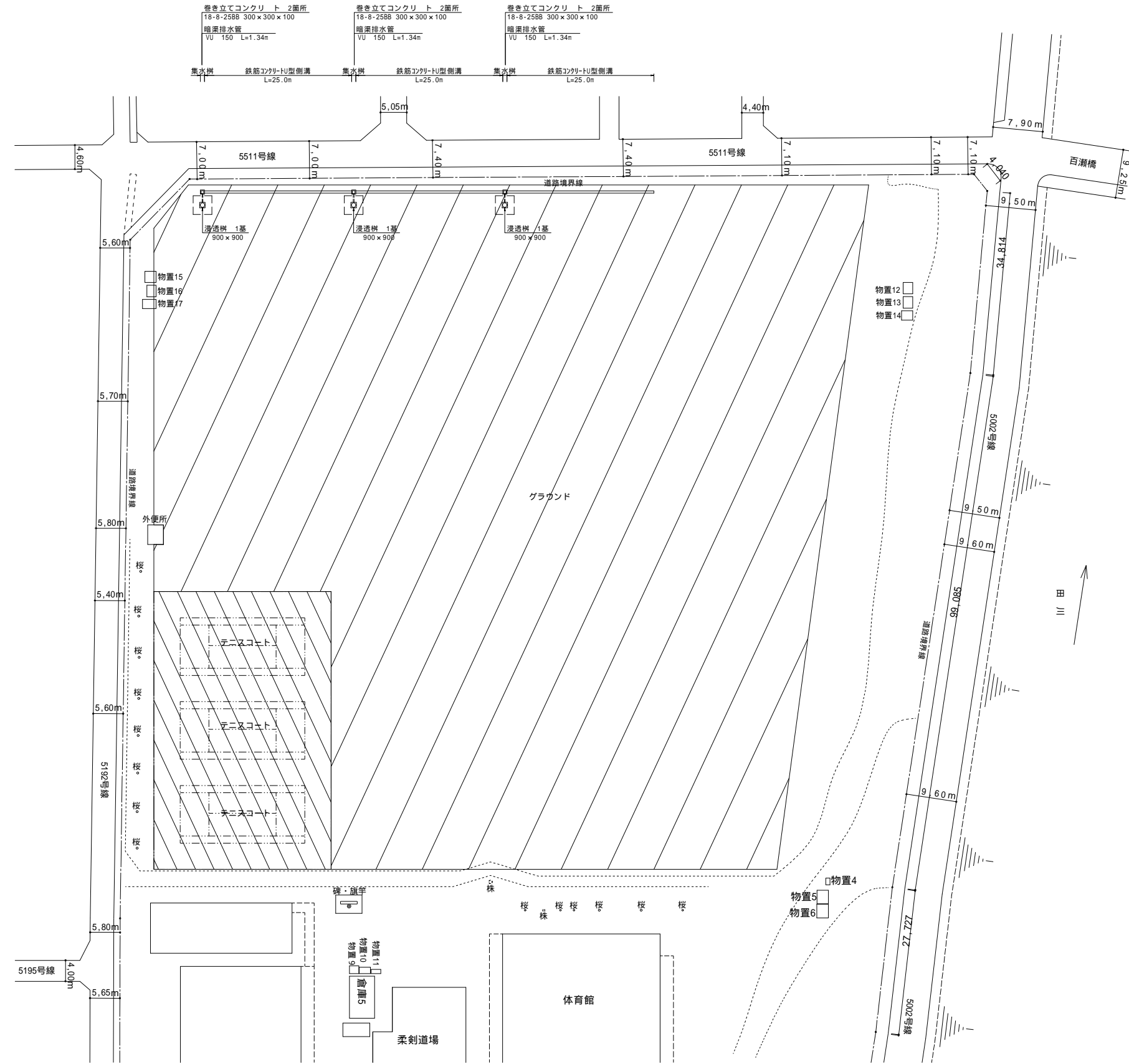


平面図 A1 S=1:400
A3 S=1:800
松本市 村井町北



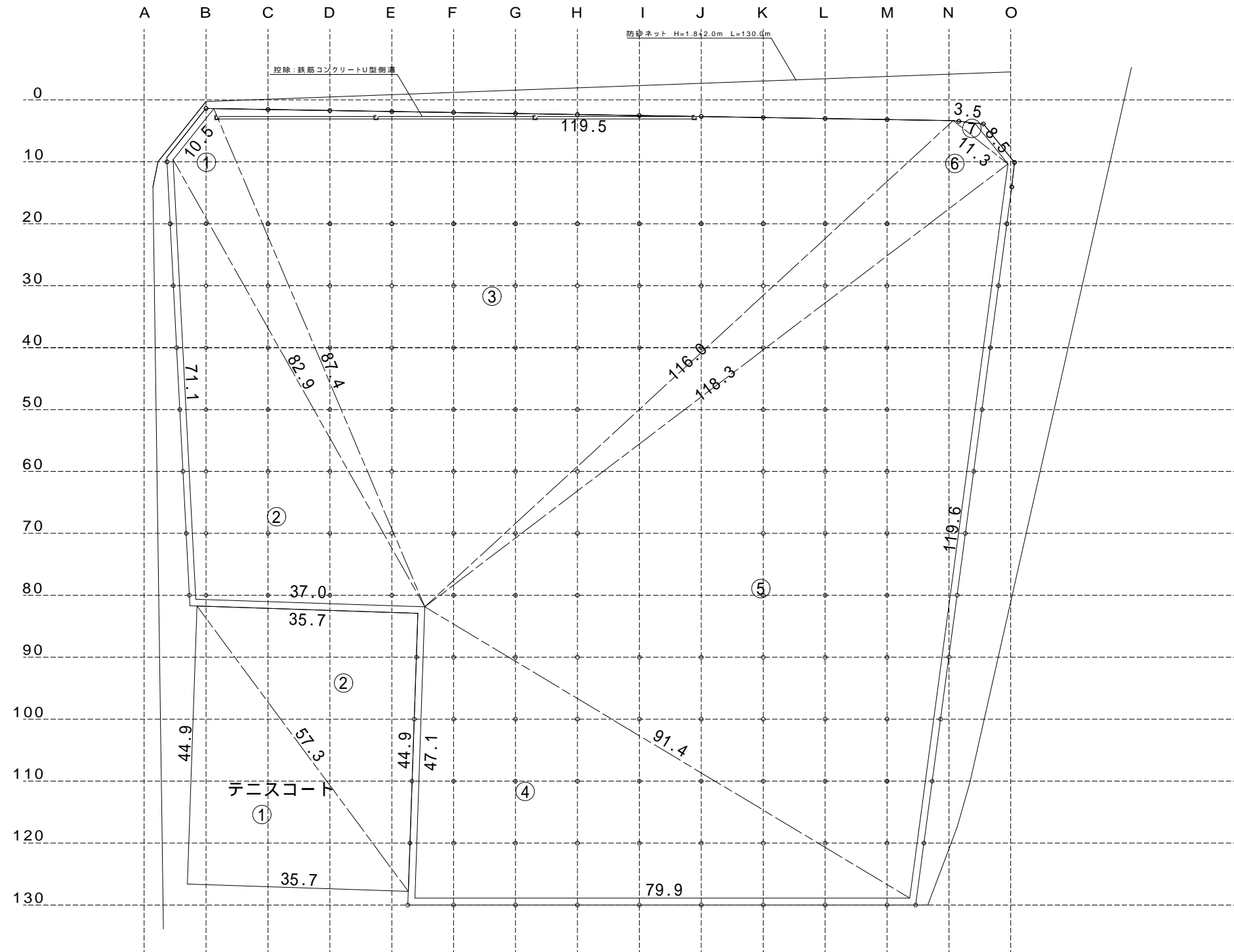
凡例

- ...グラウンド整備工 施工箇所
- ...テニスコート整備工 施工箇所

松本市立筑摩野中学校グラウンド整備工事			
平面図1	縮尺	A1=1:400	A3=1:800
松本市 村井町北2丁目11番1号			
課長		係長	
照査		設計	
図面番号 3葉中之1			
松本市役所			

展開図

A1 S=1:400
A3 S=1:800



テニスコート					
記号	a	b	c	s	面積 m ²
1	57.3	44.9	35.7	68.9	798.0
2	35.7	57.3	44.9	68.9	798.0
面積 m ²					1596.0
地積 m ²					1596.0

地番					
記号	a	b	c	s	面積 m ²
1	10.5	82.9	87.4	90.4	403.1
2	82.9	71.1	37.0	95.5	1310.5
3	119.5	87.4	116.0	161.4	4766.5
4	79.9	91.4	47.1	109.2	1880.6
5	119.6	118.3	91.4	164.6	5010.3
6	11.3	116.0	118.3	122.8	647.2
7	3.5	11.3	8.5	11.6	9.3
面積 m ²					14027.5
地積 m ²					14027.5

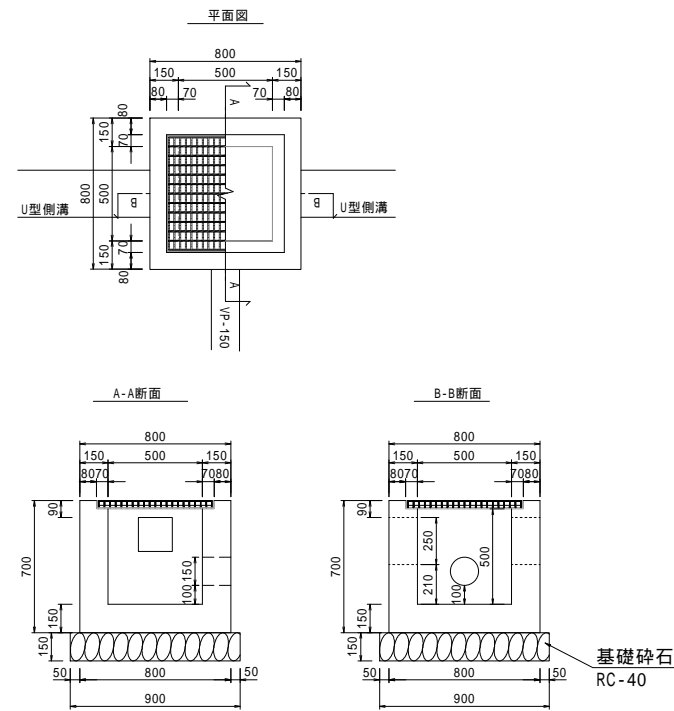
凡例

上段：現況高さ
下段：計画高さ

松本市立筑摩野中学校グラウンド整備工事			
展開図	縮尺	A1=1: 400	A3=1: 800
松本市 村井町北2丁目11番1号			
課長		係長	
照査		設計	
図面番号 3葉中之2			
松本市役所			

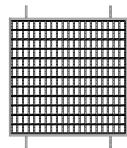
構造図

集水桝 S=1:20

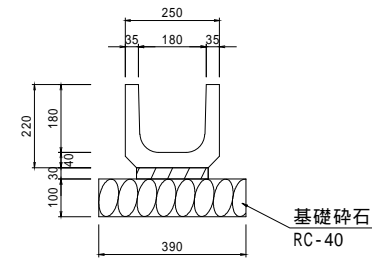


グレーチングます蓋

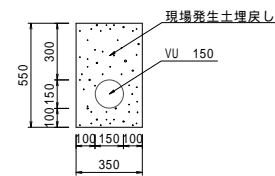
ます穴500×500, 落込用, T-14, 受枠込



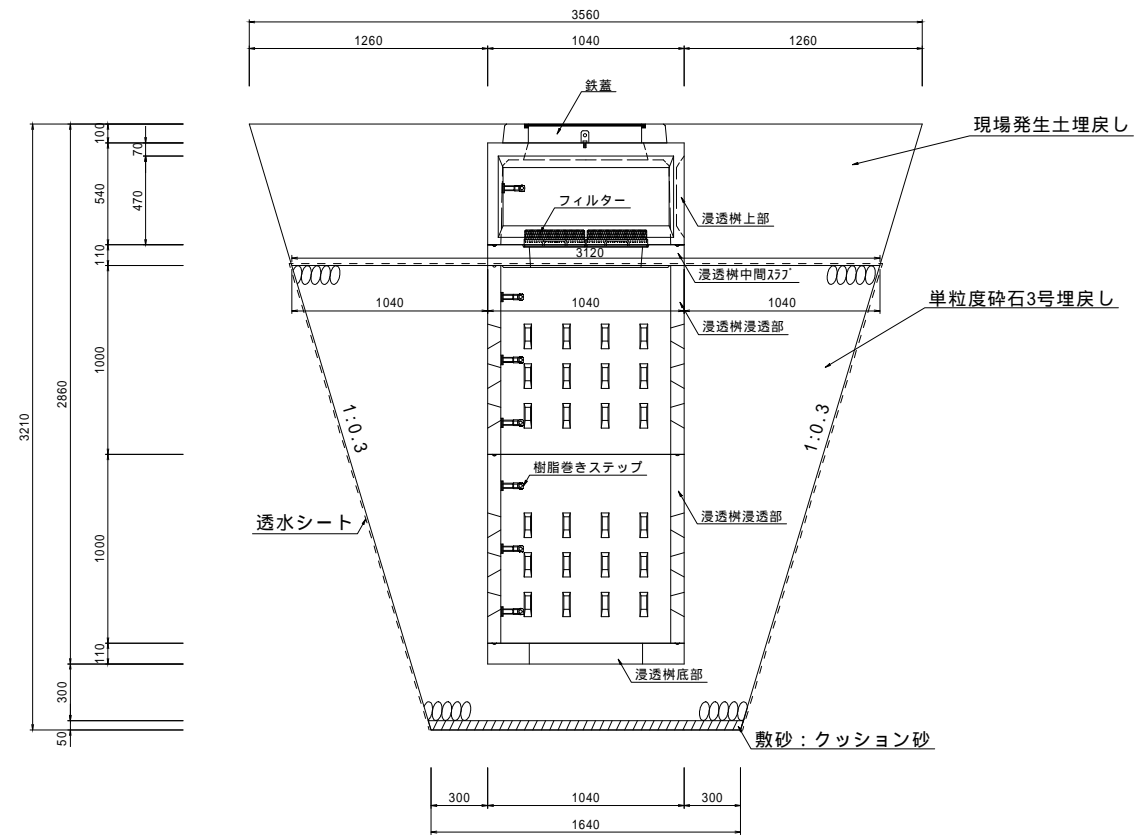
鉄筋コンクリートU型側溝 S=1:10



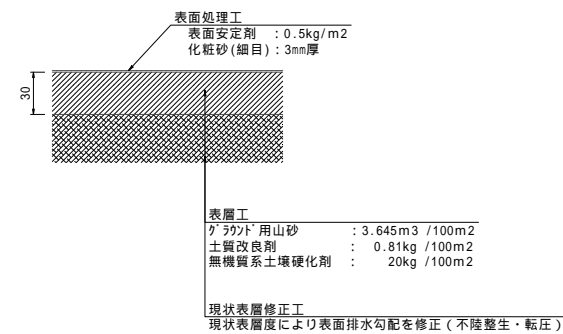
暗渠排水管 S=1:20



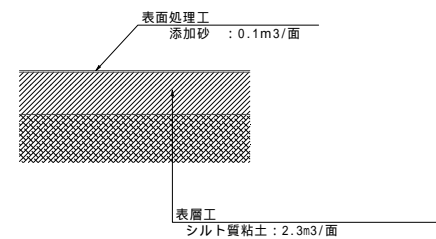
浸透桝 S=1:20



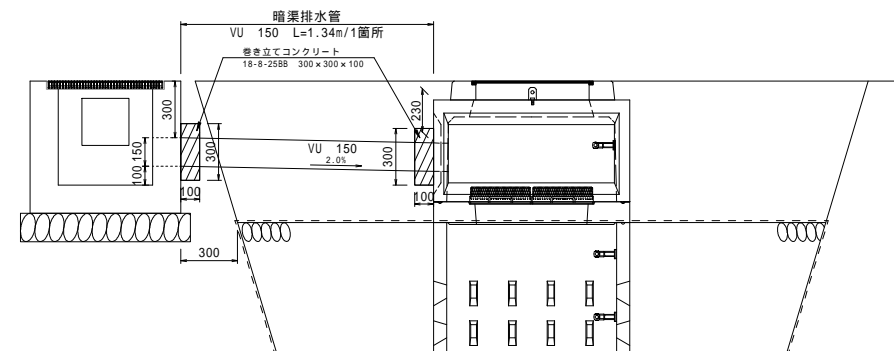
クレイ舗装工断面図



テニスコート整備工断面図



暗渠排水管接続 詳細図



松本市立筑摩野中学校グラウンド整備工事		
構造図	縮尺	図示
松本市 村井町北2丁目11番1号		
課長	係長	
照査	設計	
図面番号 3葉中之3		
松本市役所		