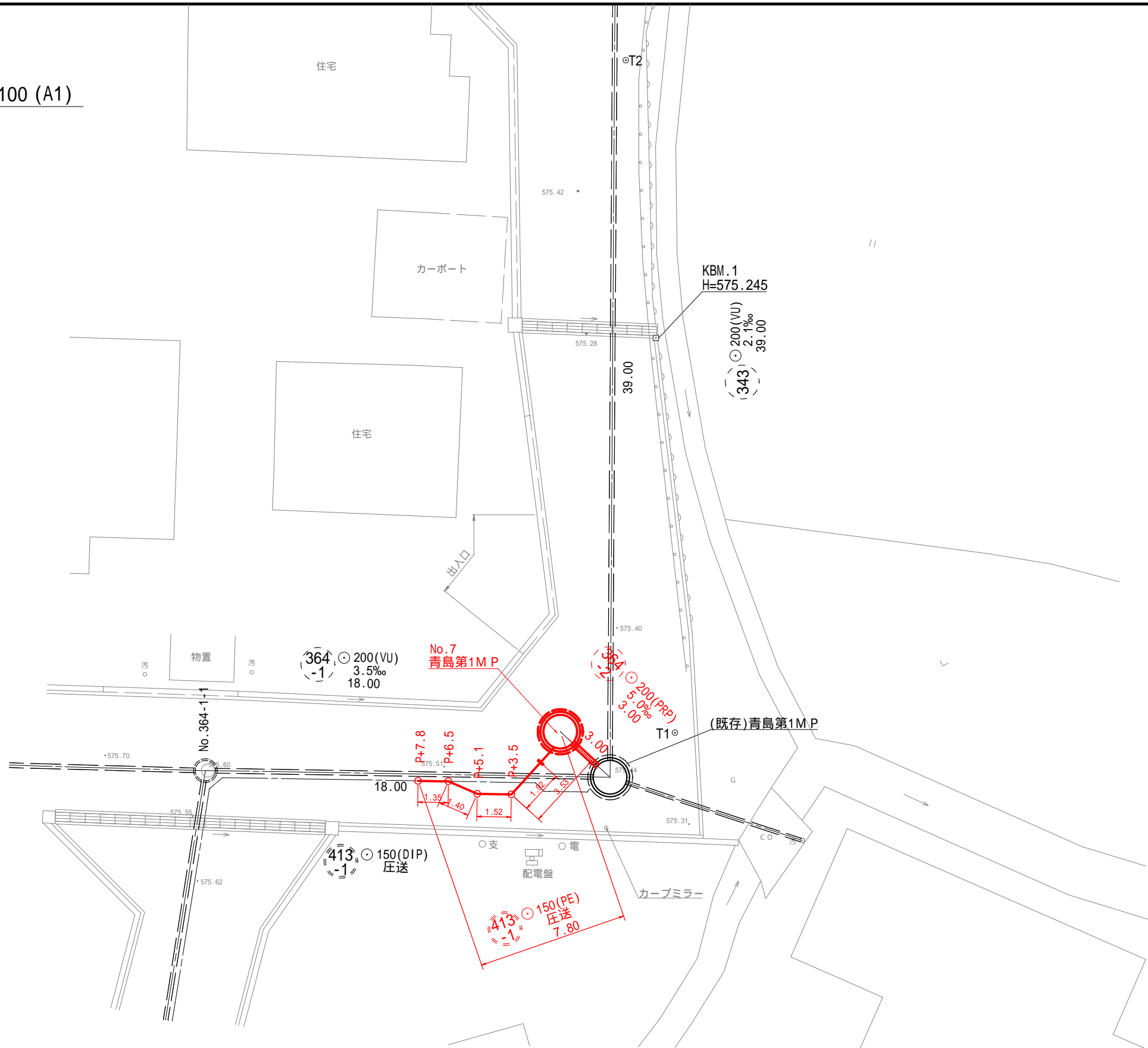
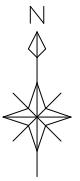


平面図 S=1:100 (A1)



基準点座標一覧表 (任意)

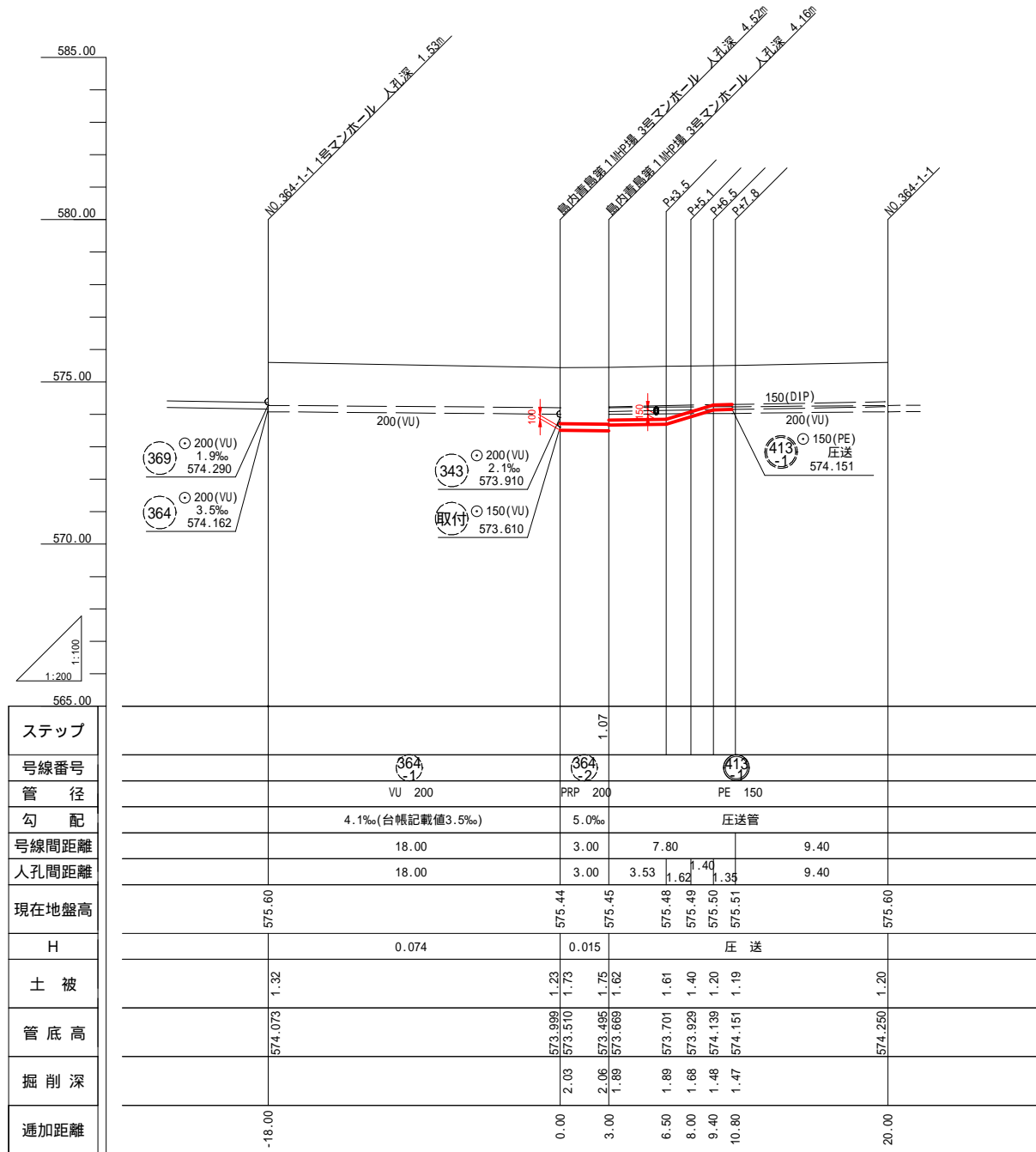
測点名	X座標	Y座標	H	備考
T1	0.000	0.000		金属板
T2	29.900	-2.189		金属板
KBM1	17.559	-0.850	575.245	金属板

測点座標一覧表 (任意)

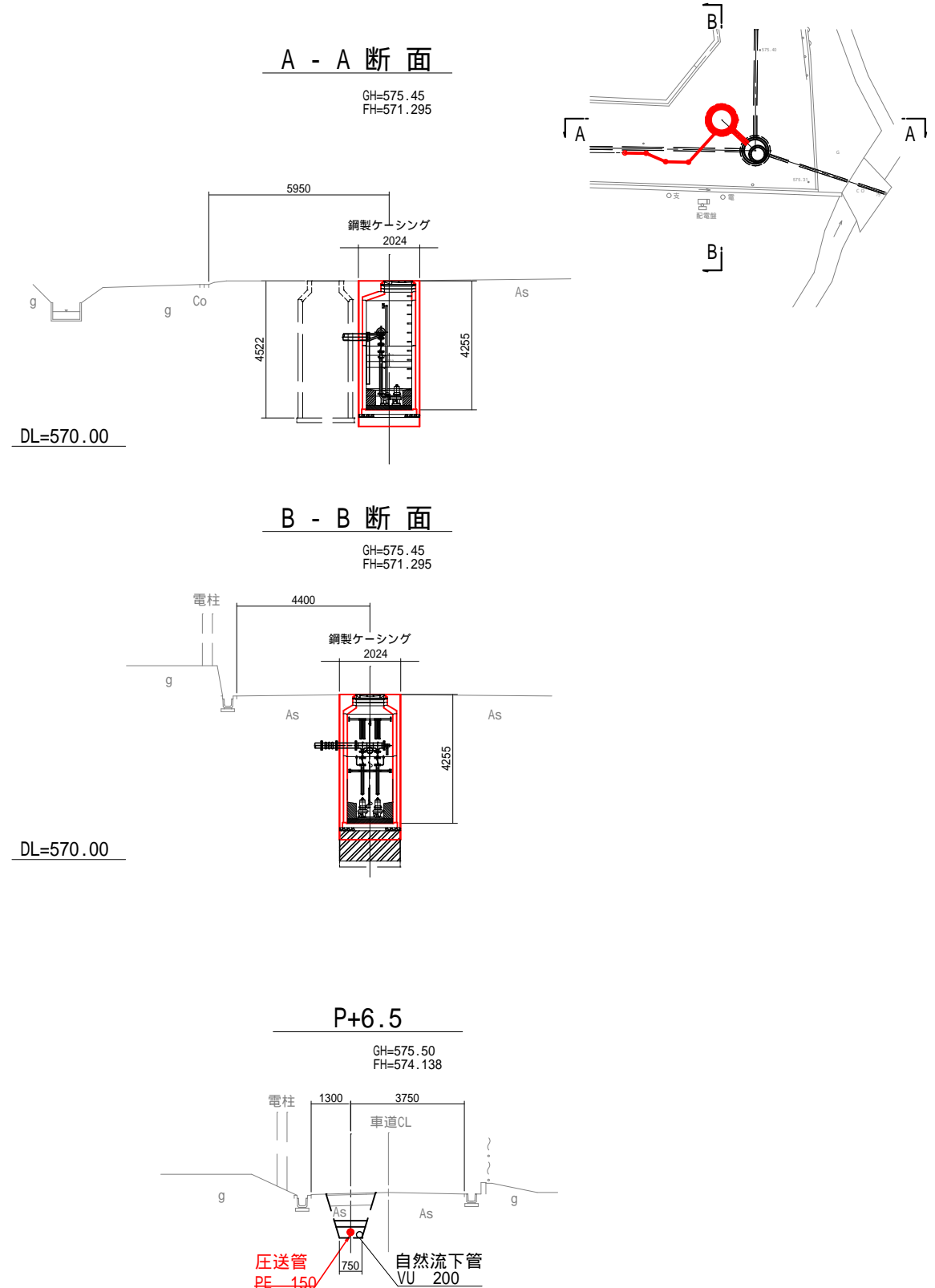
測点名	X座標	Y座標	H	備考
No. 7 青島第1M P	0.043	-5.108	575.45	金属板

年度	令和4年度			
工事名	公共下水道 青島第一マンホールポンプ場改築工事			
箇所名	松本市 島内			
図面名	計画平面図			
縮尺	図示	図面番号	9 葉中之 1	
松本市 上下水道局				
課長	係長	調査	設計	製図

縦断図 V=1:100  
H=1:200 (A1)



横断図 S=1:100 (A1)



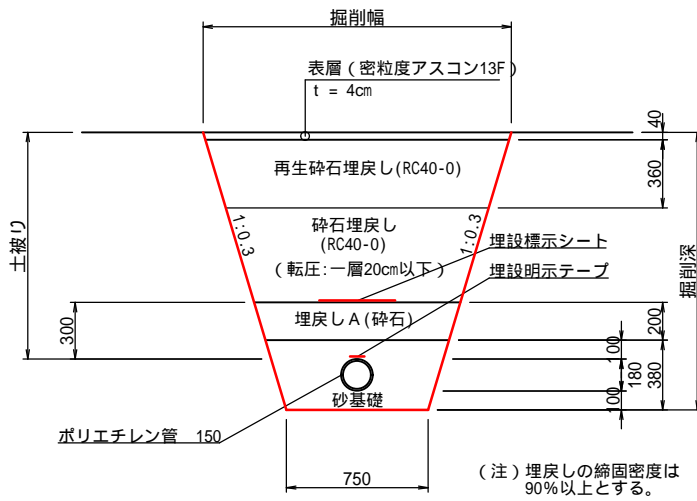
DL=570.00

年度	令和4年度
工事名	公共下水道 青島第一マンホールポンプ場改築工事
箇所名	松本市 島内
図面名	計画縦断・横断図
縮尺	図示 図面番号 9 葉中之 2
松本市 上下水道局	
課長	係長 照査 設計 製図

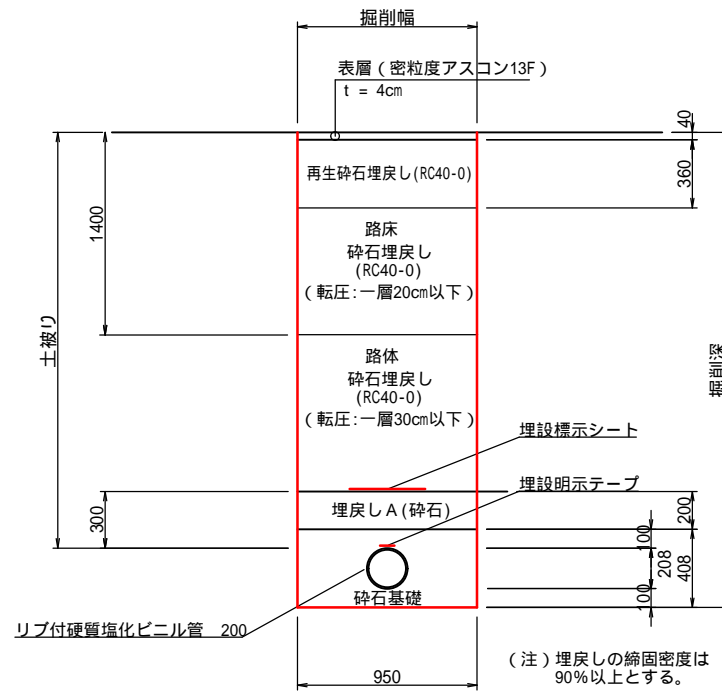
# 道路土工図 S=1:20 (A1)

# 土留仮設構造図 (参考図) S=1:20 (A1) 軽量鋼矢板 (建込)

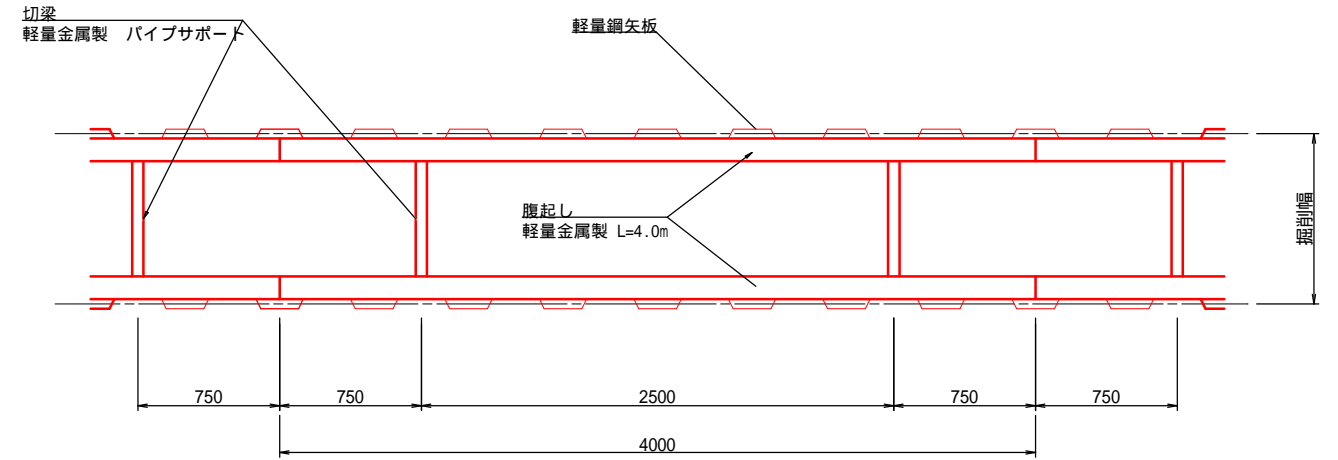
市道 (車道)  
PE 150



市道 (車道)  
PRP 200

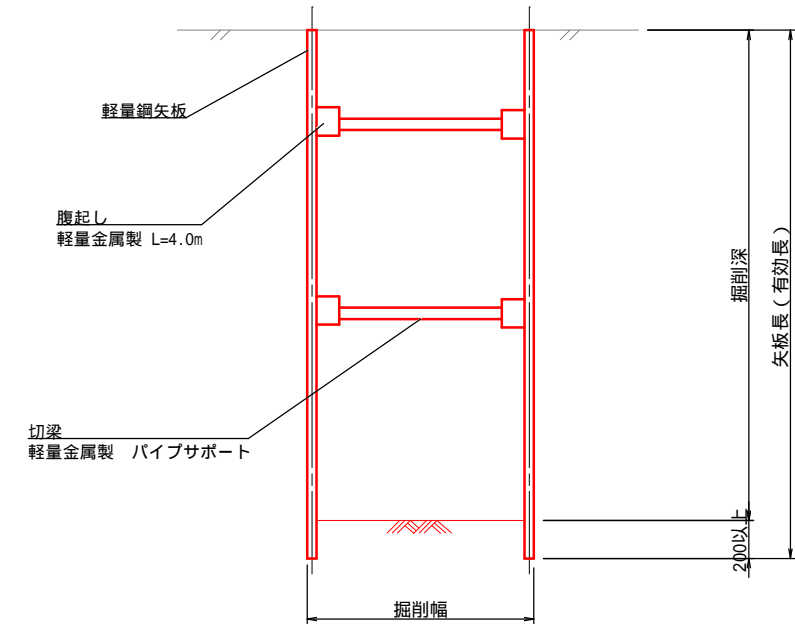


平面図



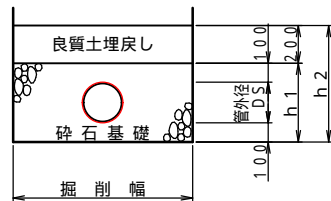
支保工

掘削深2.0m以下 : 1段  
掘削深2.0~3.5m : 2段

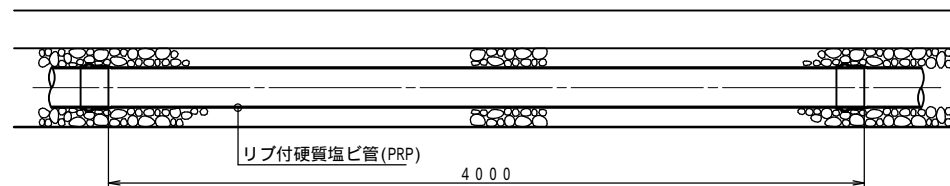


## 管渠基礎構造図 S=1:20 (A1)

砂基礎



砕石基礎  
縦断面図



寸法表 リブ付硬質塩化ビニル管 (JSWAS K-13)

呼び径	DS	h1	h2
150	157.5	357.5	557.5
200	207.7	407.7	607.7
250	258.5	458.5	658.5
300	309.7	509.7	709.7
350	360.2	560.2	760.2

(単位: mm)

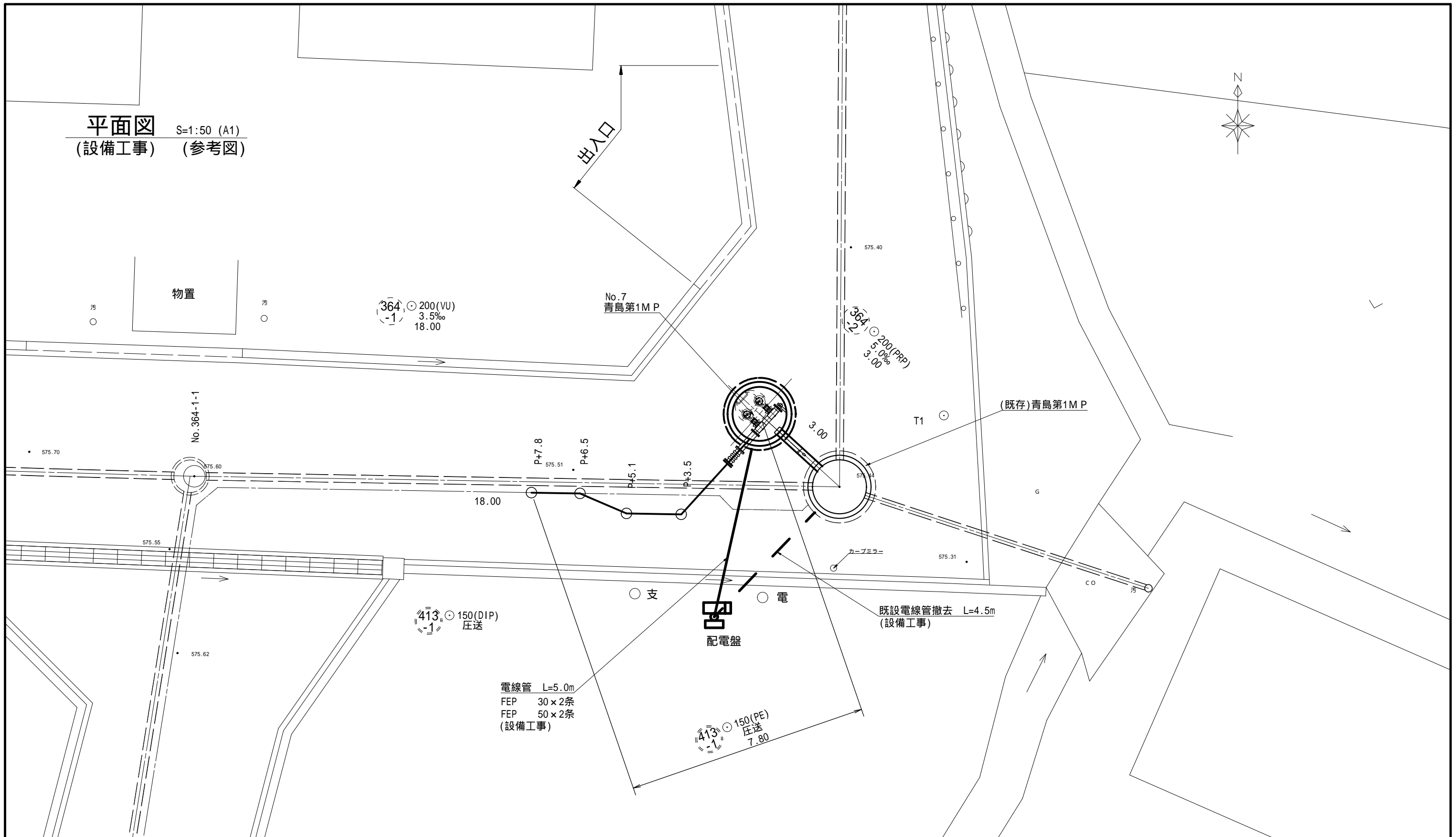
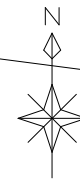
掘削幅選定表

矢板種別	矢板長	バックホウ	掘削幅W (m)		
			150	200	250
簡易土留工	2.50m以下	0.13m <sup>3</sup>	0.90	0.95	1.00
	3.00m以下	0.28m <sup>3</sup>	0.90	0.95	1.00
	3.50m以下	0.45m <sup>3</sup>	1.00	1.00	1.00
H	3.50m超える		1.05	1.05	1.10
	6.00m以下	0.60m <sup>3</sup>	1.15	1.15	1.15
			1.20	1.20	1.20

(注) 埋設標示シート及び埋設明示テープの規格は仕様書による。

年度	令和4年度		
工事名	公共下水道 青島第一マンホールポンプ場改築工事		
箇所名	松本市 島内		
図面名	土工図・基礎構造図・土留仮設構造図		
縮尺	図示	図面番号	9 葉中之 3
松本市 上下水道局			
課長	係長	照査	設計 製図

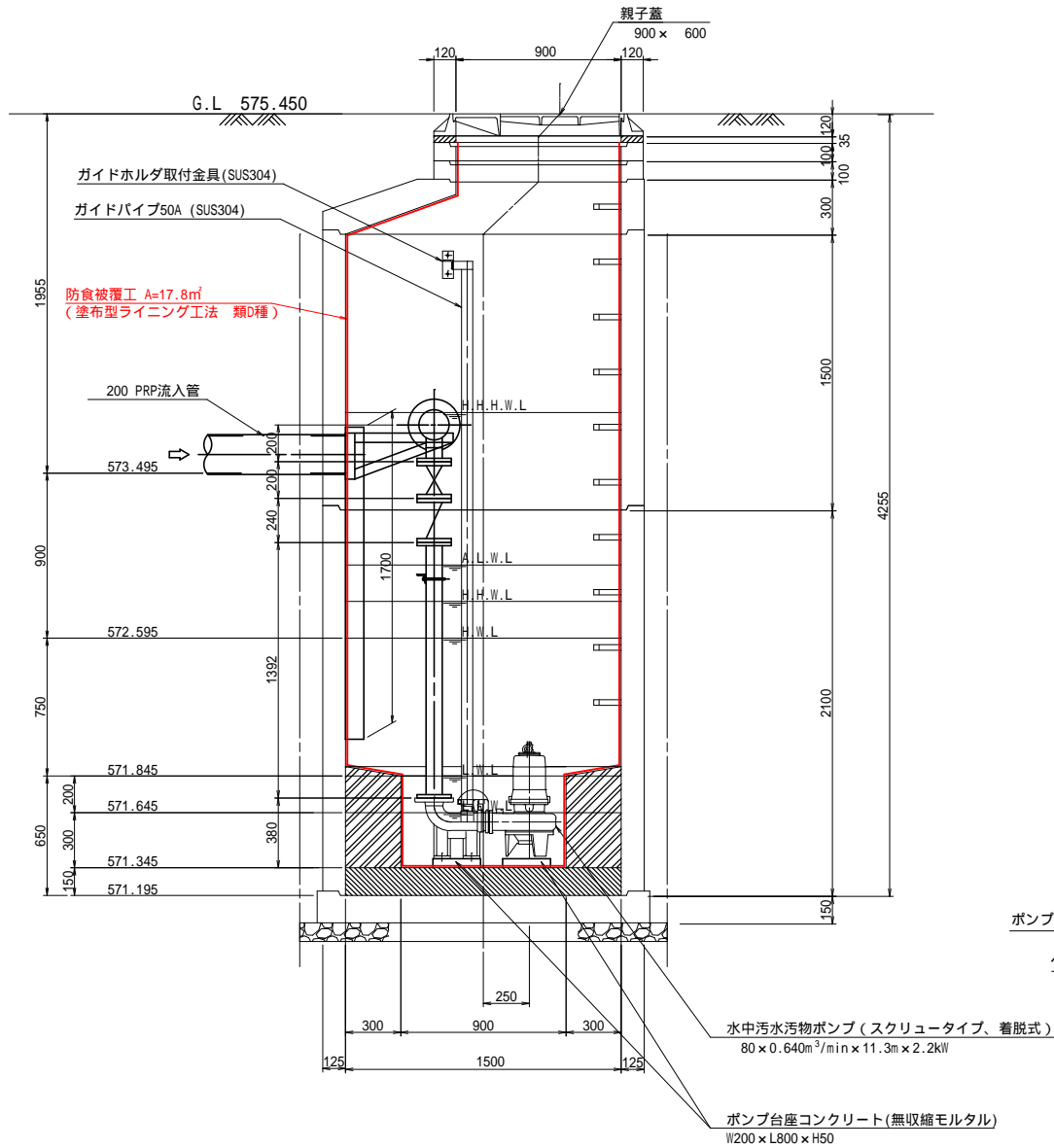
平面図 S=1:50 (A1)  
(設備工事) (参考図)



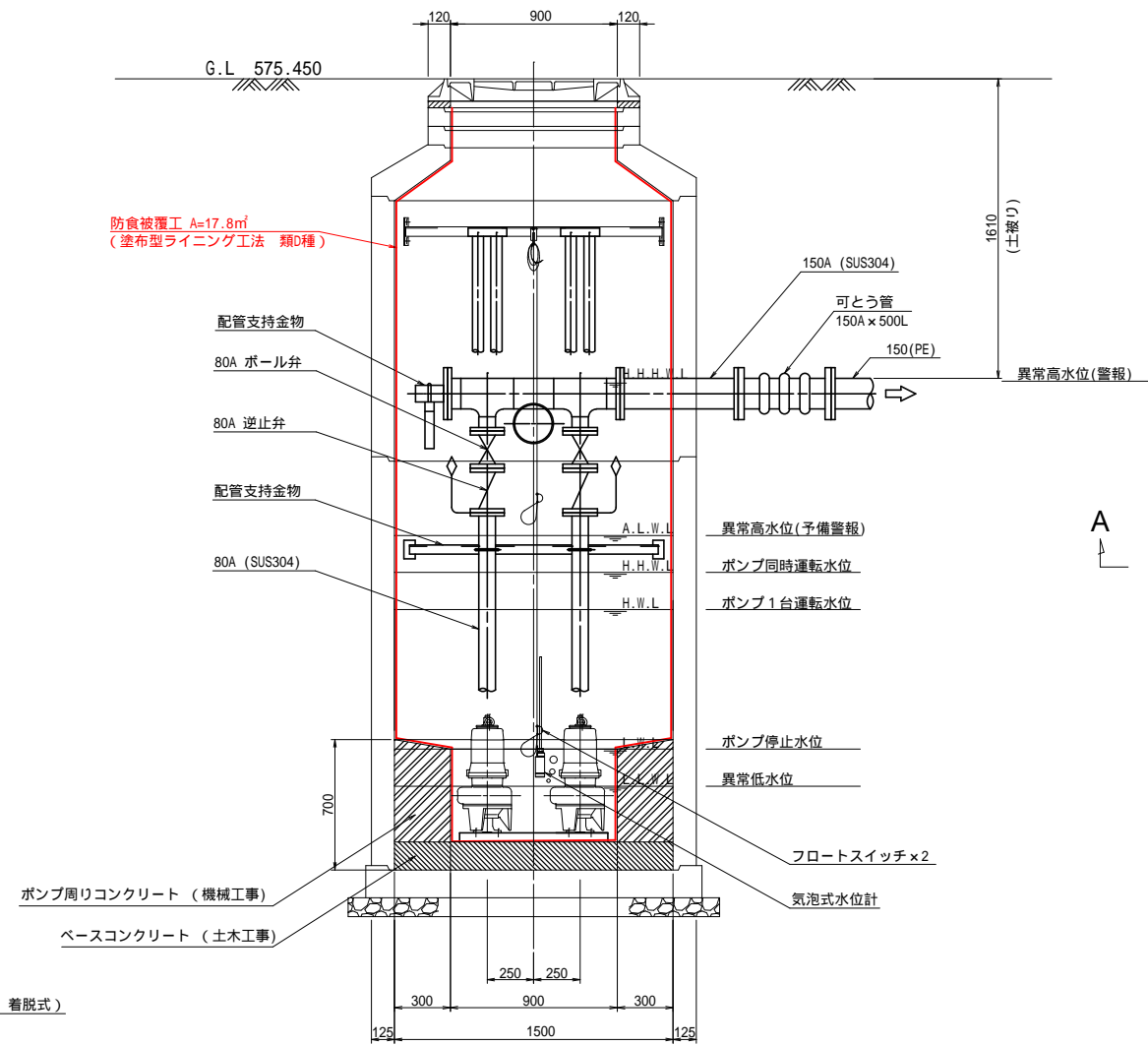
年度	令和4年度			
工事名	公共下水道 青島第一マンホールポンプ場改築工事			
箇所名	松本市 島内			
図面名	計画平面図(設備用)			
縮尺	図示	図面番号	9 葉中之 4	
松本市 上下水道局				
課長	係長	調査	設計	製図

# 青島第1マンホールポンプ場構造図 S=1:20 (A1)

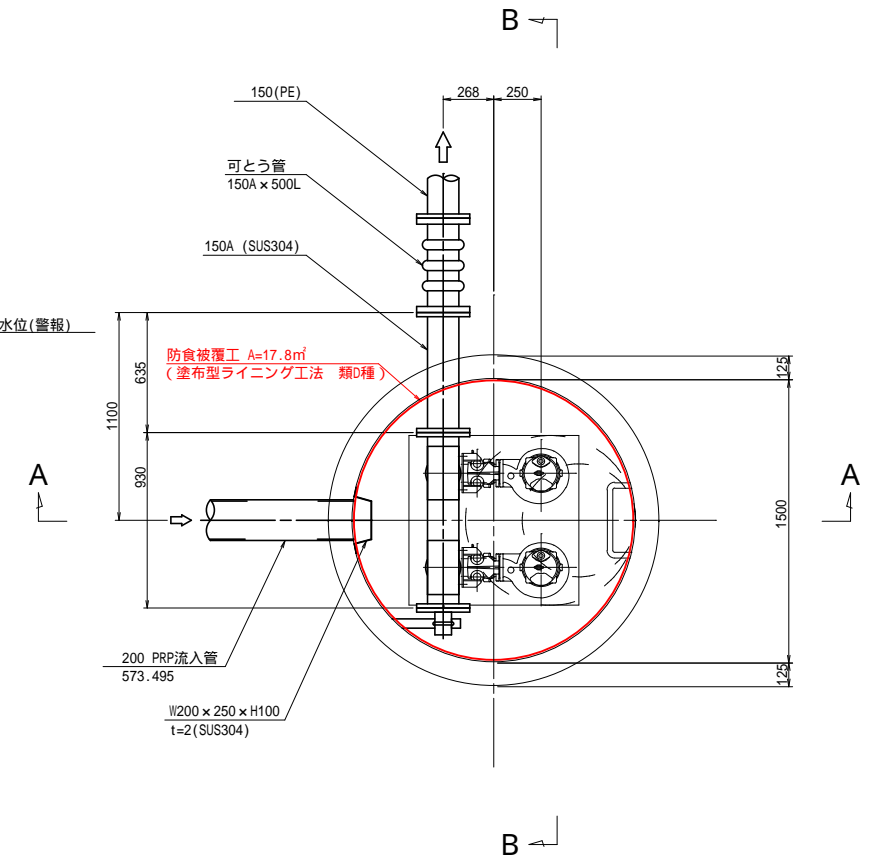
A - A 断面図 S=1:20 (A1)



B - B 断面図 S=1:20 (A1)



平面図 S=1:20 (A1)

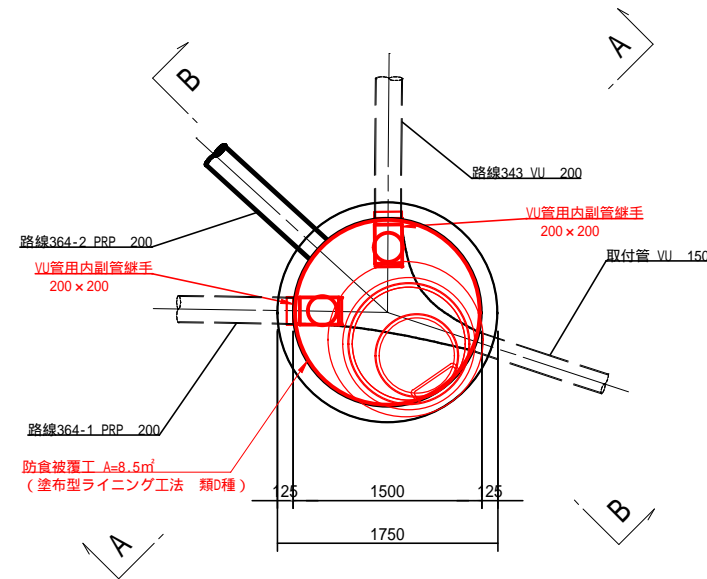


21230-2941-01 松本市青島第1MHP場  
CW80-P80G-2.2kW-60Hz  
インバート

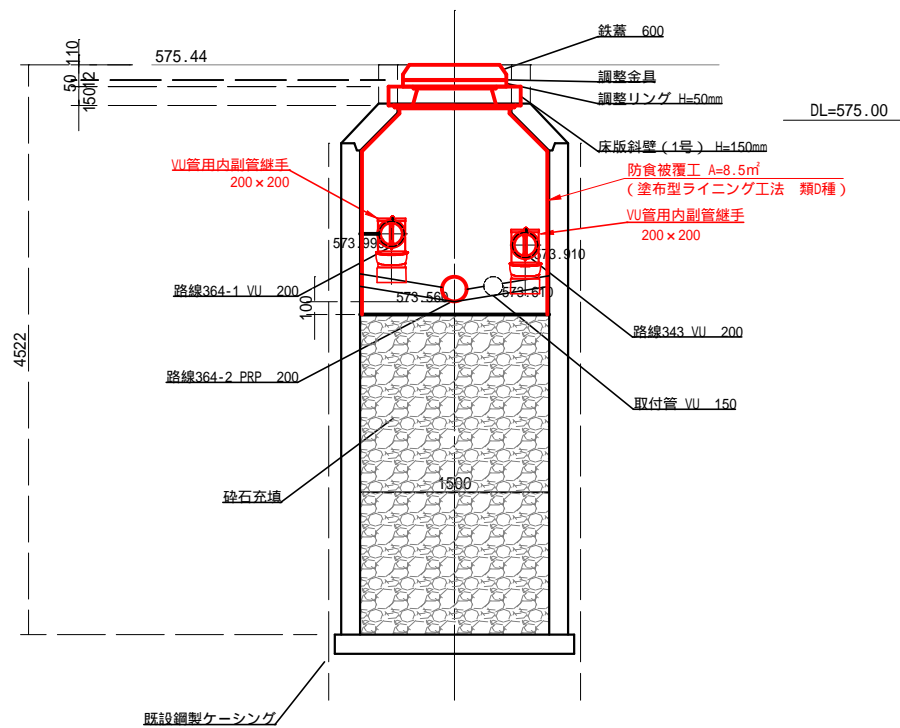
年度	令和4年度		
工事名	公共下水道 青島第一マンホールポンプ場改築工事		
箇所名	松本市 島内		
図面名	マンホールポンプ場構造図		
縮尺	図示	図面番号	9 葉中之 5
松本市 上下水道局			
課長	係長	照査	設計 製図

# 既設マンホールポンプ場構造図

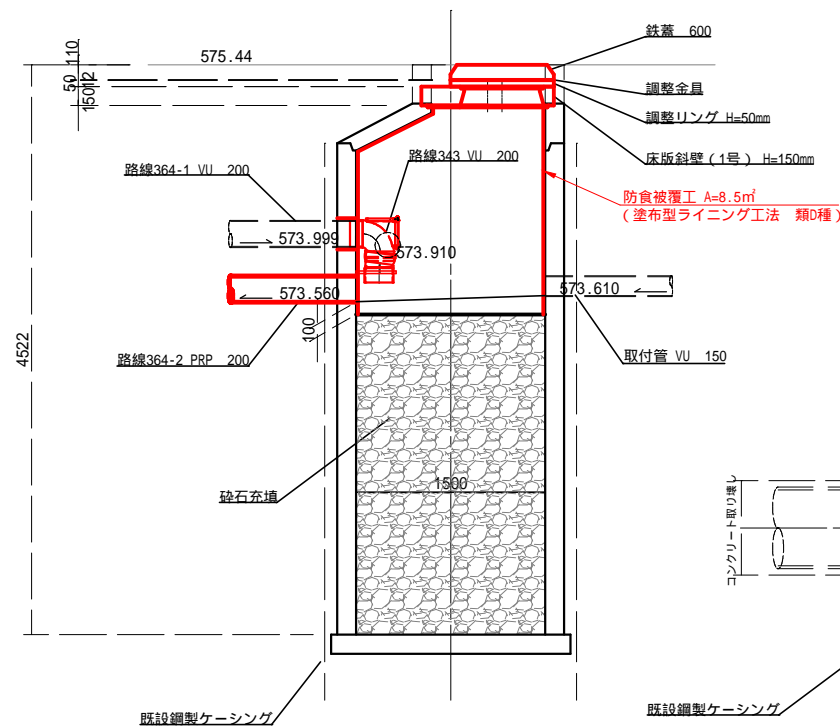
既設マンホールポンプ場 S=1:30 (A1)



A-A断面

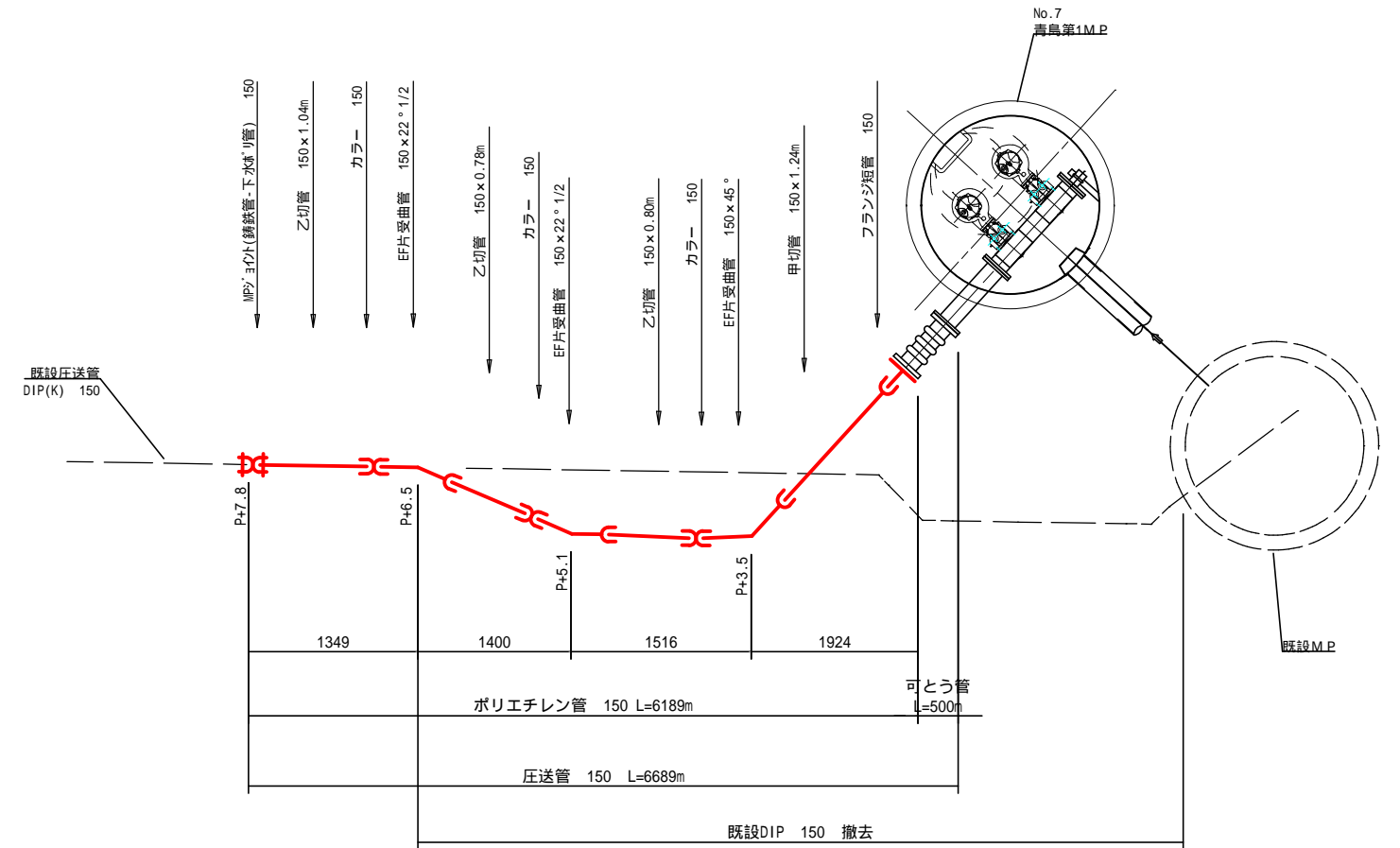


B-B断面

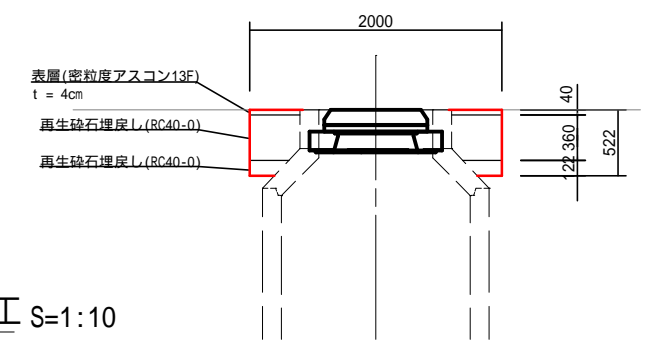


# 配管詳細図

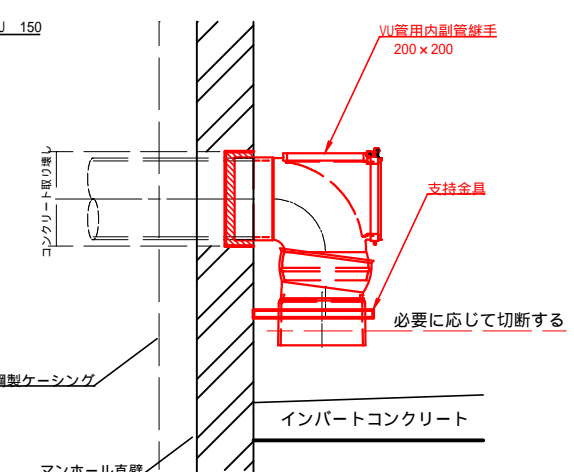
下水道圧送管(PE 150) S=free



土工図



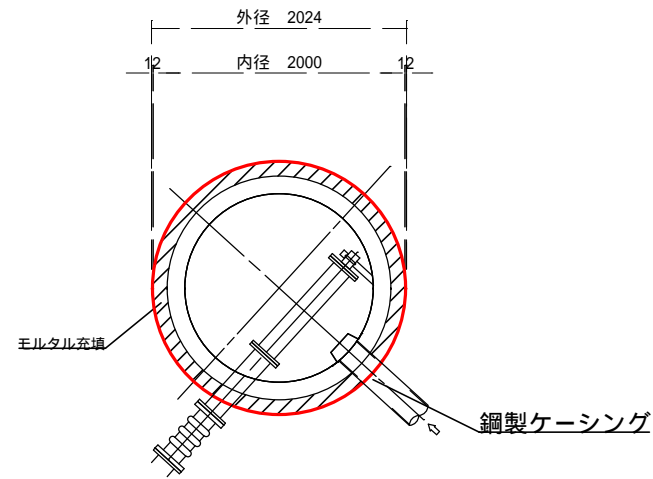
内副管設置工 S=1:10



年度	令和4年度		
工事名	公共下水道 青島第一マンホールポンプ場改築工事		
箇所名	松本市 島内		
図面名	既設マンホールポンプ場構造図・配管詳細図		
縮尺	図示	図面番号	9 葉中之 6
松本市 上下水道局			
課長	係長	照査	設計 製図

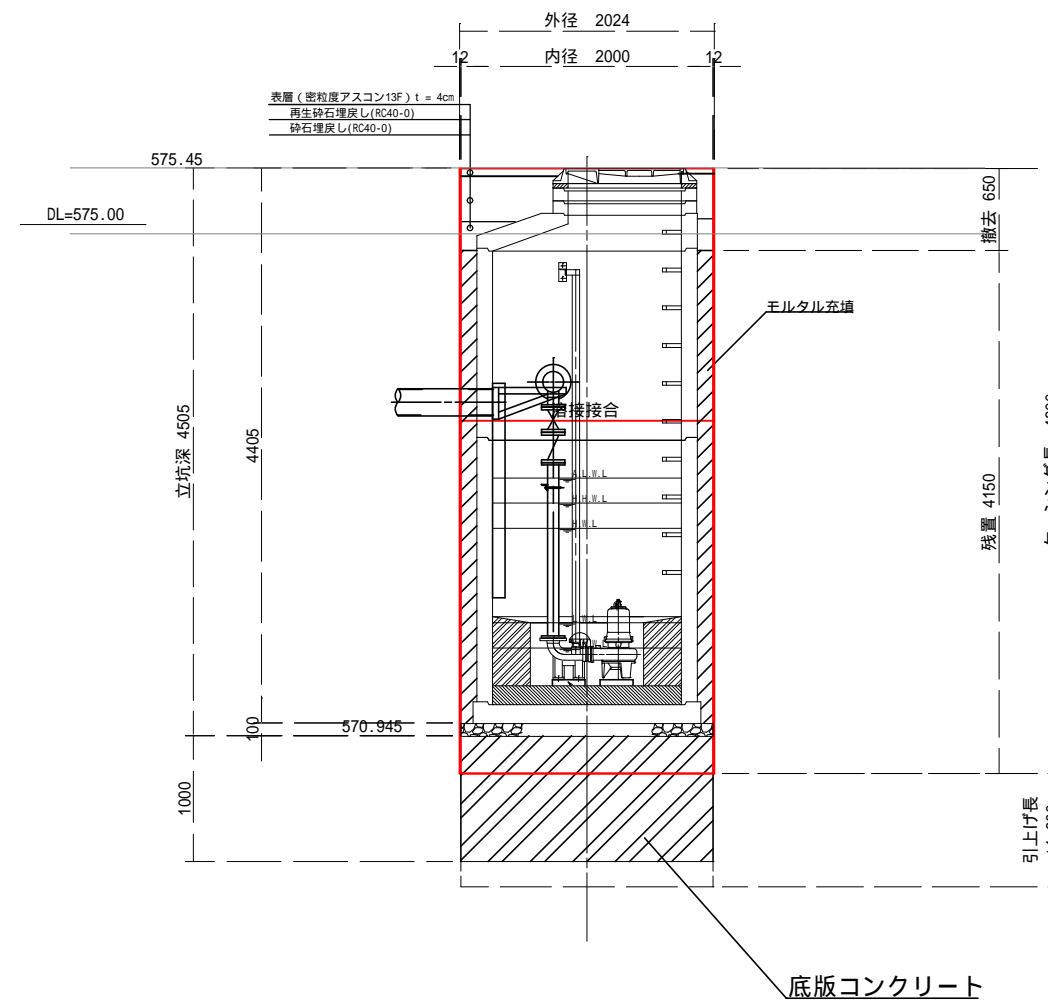
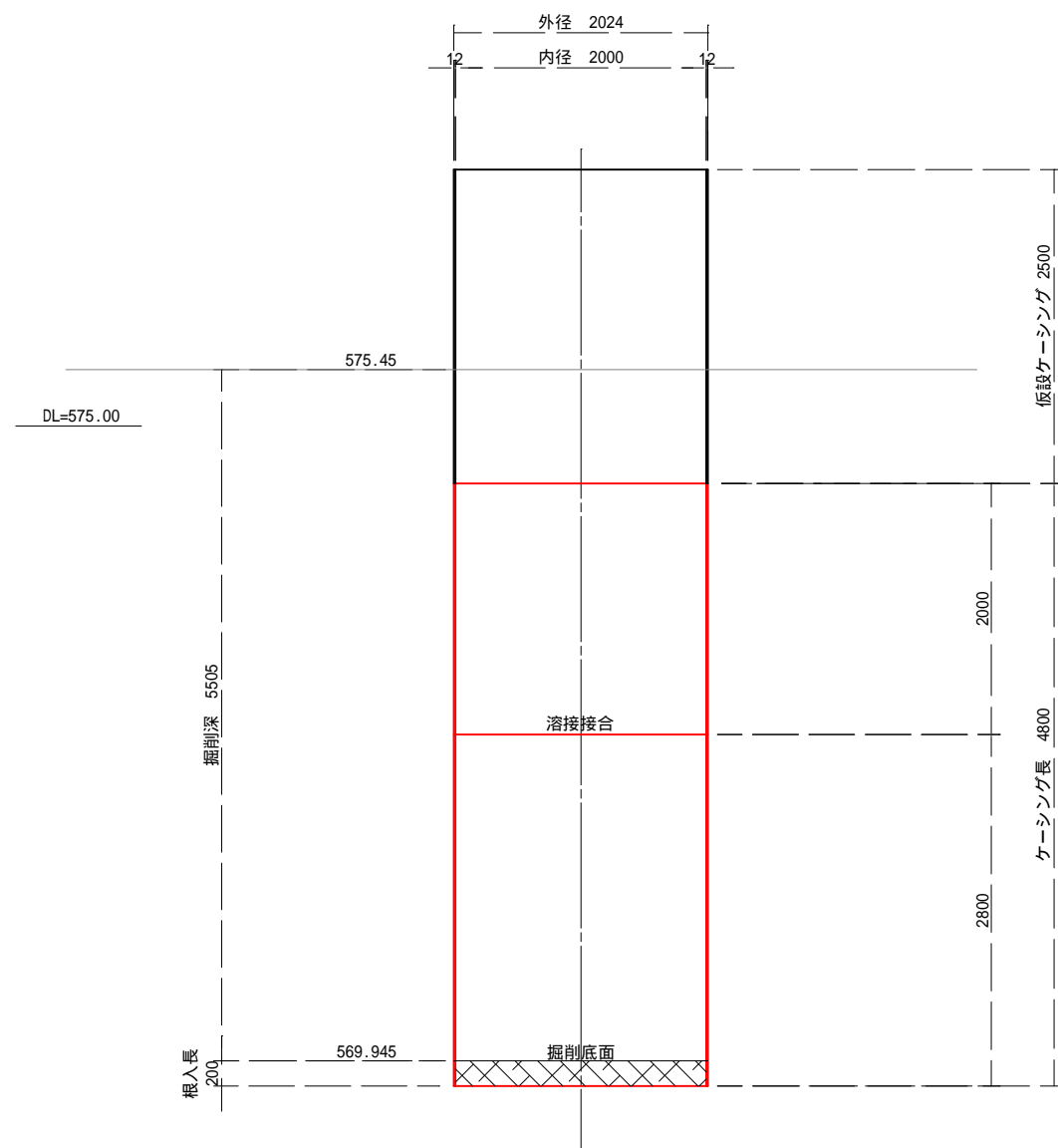
# 鋼製ケーシング詳細図 S=1:30 (A1)

鋼製ケーシング ( 2000 )



圧入掘削完了図

立坑完了図

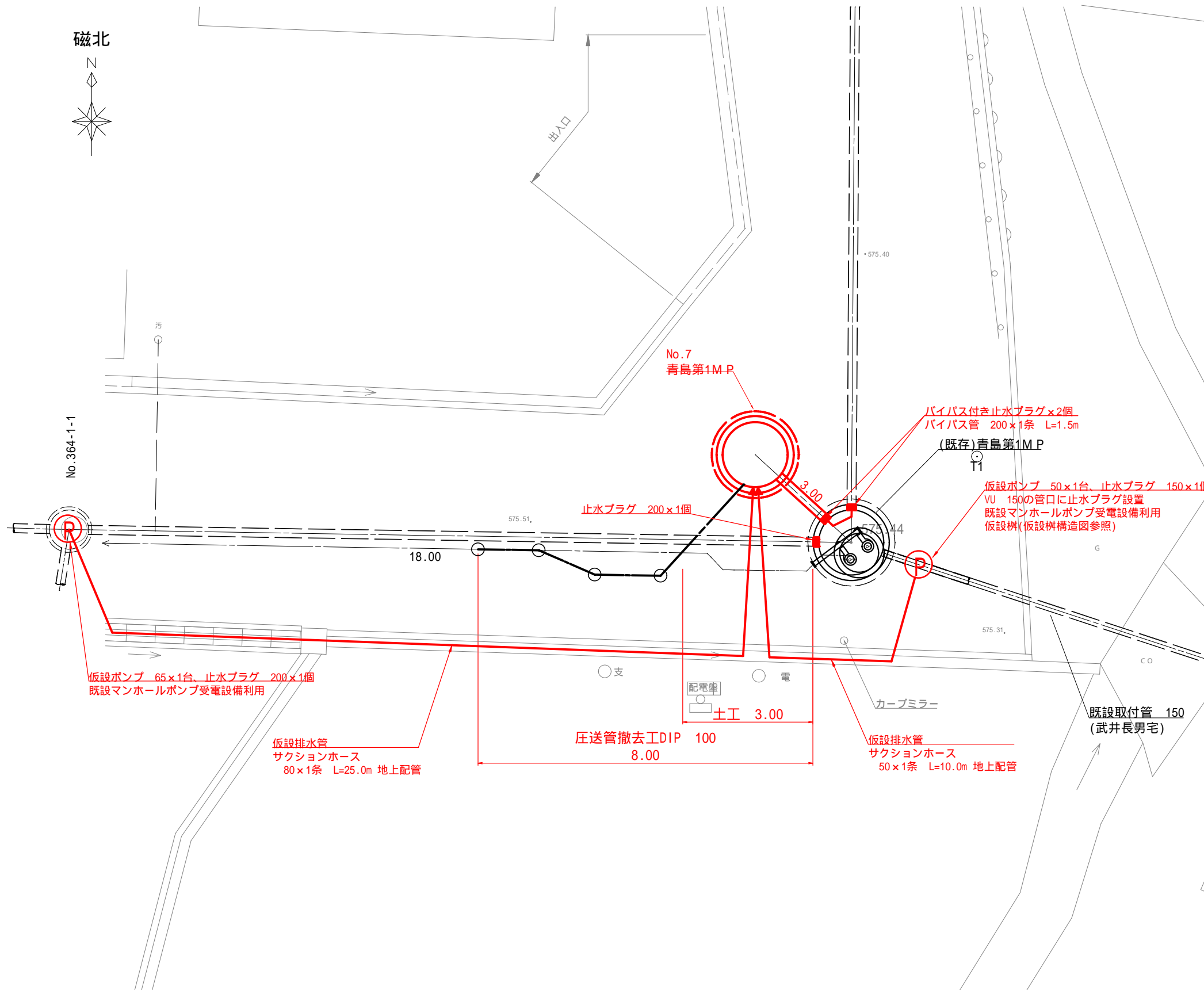


年度	令和4年度		
工事名	公共下水道 青島第一マンホールポンプ場改築工事		
箇所名	松本市 島内		
図面名	鋼製ケーシング詳細図		
縮尺	図示	図面番号	9 葉中之 7
松本市 上下水道局			
課長	係長	照査	設計 製図

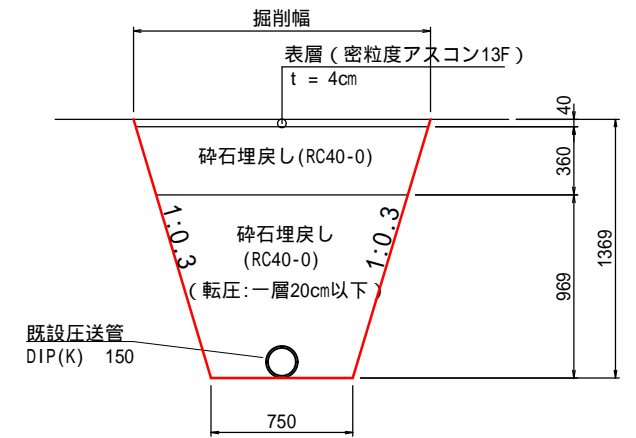




仮設計画図・撤去計画図 S=1:50 (A1)



舗装撤去・復旧工 S=1:20 (A1)  
アスファルト舗装



年度	令和4年度		
工事名	公共下水道 青島第一マンホールポンプ場改築工事		
箇所名	松本市 島内		
図面名	仮設計画図・撤去計画図		
縮尺	図示	図面番号	9 葉中之 9
松本市 上下水道局			
課長	係長	照査	設計 製図