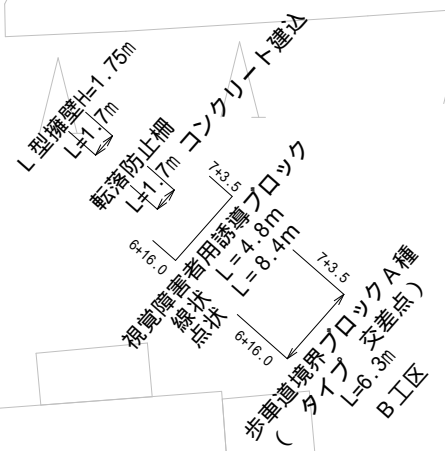
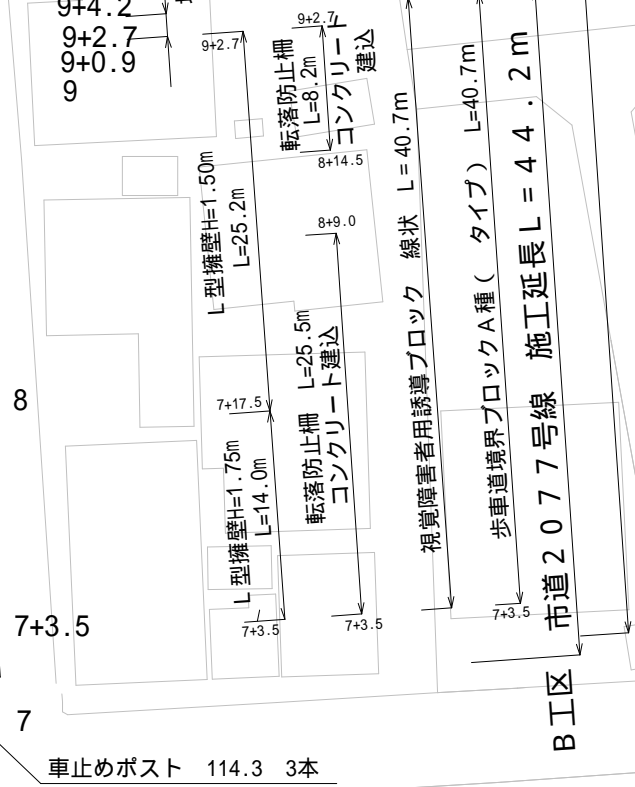
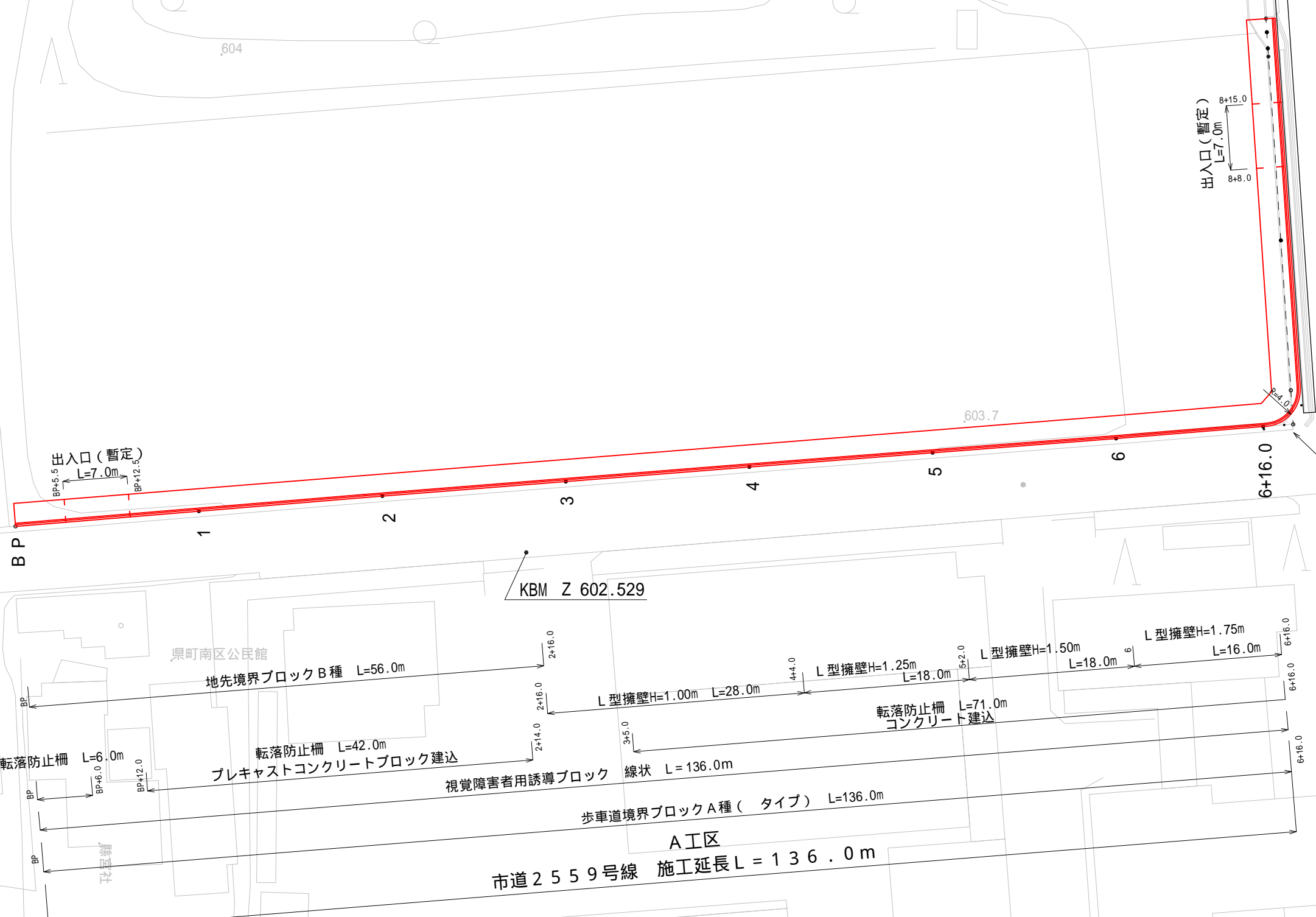
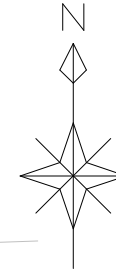


# 平面図

A1 S = 1 : 250  
A3 S = 1 : 500

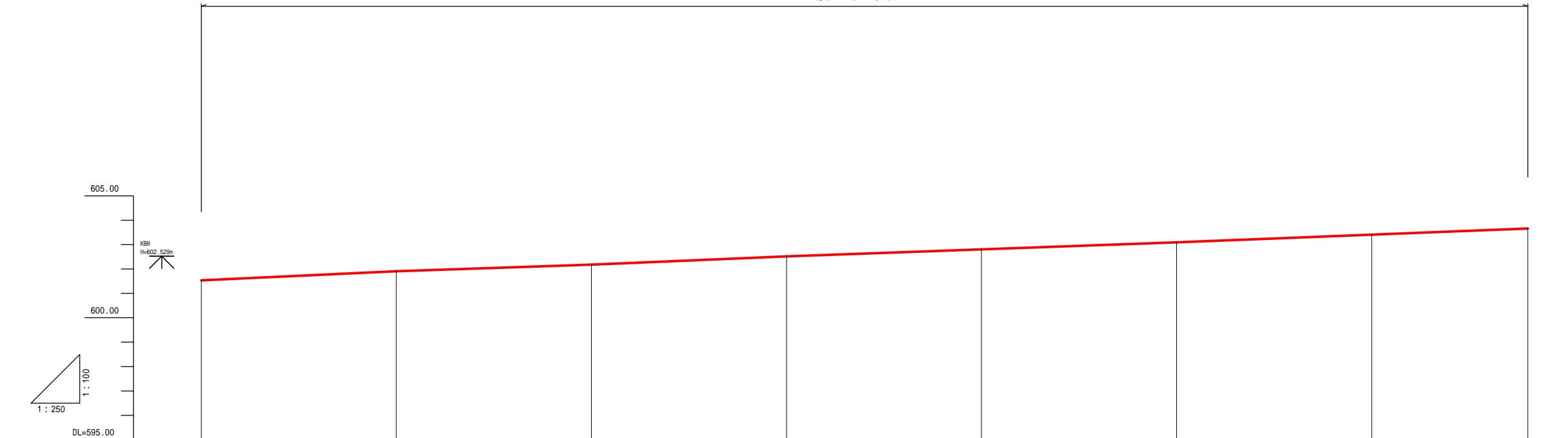


|                           |       |    |
|---------------------------|-------|----|
| 令和4年度 市道2559・2077号線歩道設置工事 |       |    |
| 平面図                       | 縮尺 図示 |    |
| 市道2559・2077号線             |       |    |
| 松本市 県三丁目                  |       |    |
| 課長                        | 係長    |    |
| 照査                        | 設計    | 製図 |
| 図面番号 7 葉中之 1              |       |    |
| 松本市役所                     |       |    |

# 縦断図 ( 1 / 2 )

V=1:100 H=1:250(A1)  
V=1:200 H=1:500(A3)

A工区 施工延長 L=136.0m

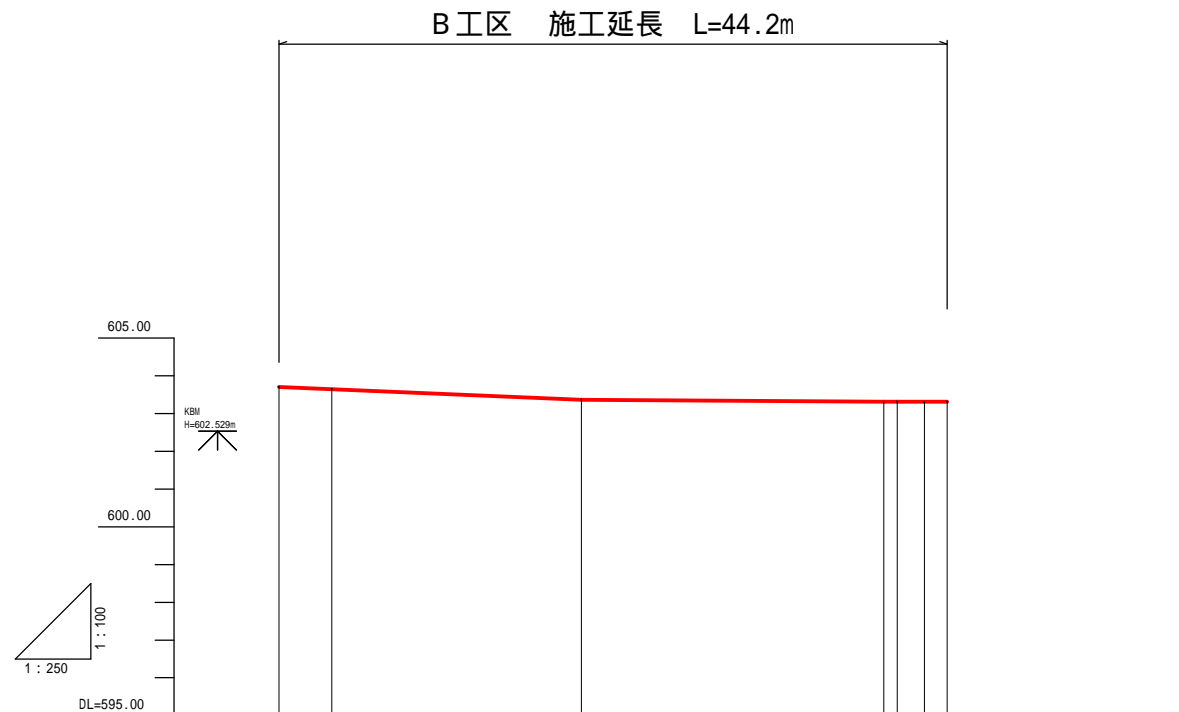


|      |     |        |        |        |        |        |        |        |
|------|-----|--------|--------|--------|--------|--------|--------|--------|
| 計画   | 勾配図 |        |        |        |        |        |        |        |
|      | 盛土  |        |        |        |        |        |        |        |
|      | 切土  |        |        |        |        |        |        |        |
|      | 計画高 | 601.54 | 601.91 | 602.18 | 602.52 | 602.81 | 603.09 | 603.41 |
| 現況   |     |        |        |        |        |        |        |        |
|      | 現況高 | 601.54 | 601.91 | 602.18 | 602.52 | 602.81 | 603.09 | 603.42 |
| 追加距離 | 0.0 | 20.0   | 40.0   | 60.0   | 80.0   | 100.0  | 120.0  | 136.0  |
| 単距離  | 0.0 | 20.0   | 20.0   | 20.0   | 20.0   | 20.0   | 20.0   | 16.0   |
| 測点   | BP  | 1      | 2      | 3      | 4      | 5      | 6      | 6+16.0 |

|                           |  |        |    |
|---------------------------|--|--------|----|
| 令和4年度 市道2559・2077号線歩道設置工事 |  |        |    |
| 縦断図 ( 1 / 2 )             |  | 縮尺 図 示 |    |
| 市道2559・2077号線             |  |        |    |
| 松本市 県三丁目                  |  |        |    |
| 課長                        |  | 係長     |    |
| 照査                        |  | 設計     | 製図 |
| 図面番号 7 葉中之 2              |  |        |    |
| 松本市役所                     |  |        |    |

# 縦断図 ( 2 / 2 )

V=1:100 H=1:250(A1)  
V=1:200 H=1:500(A3)

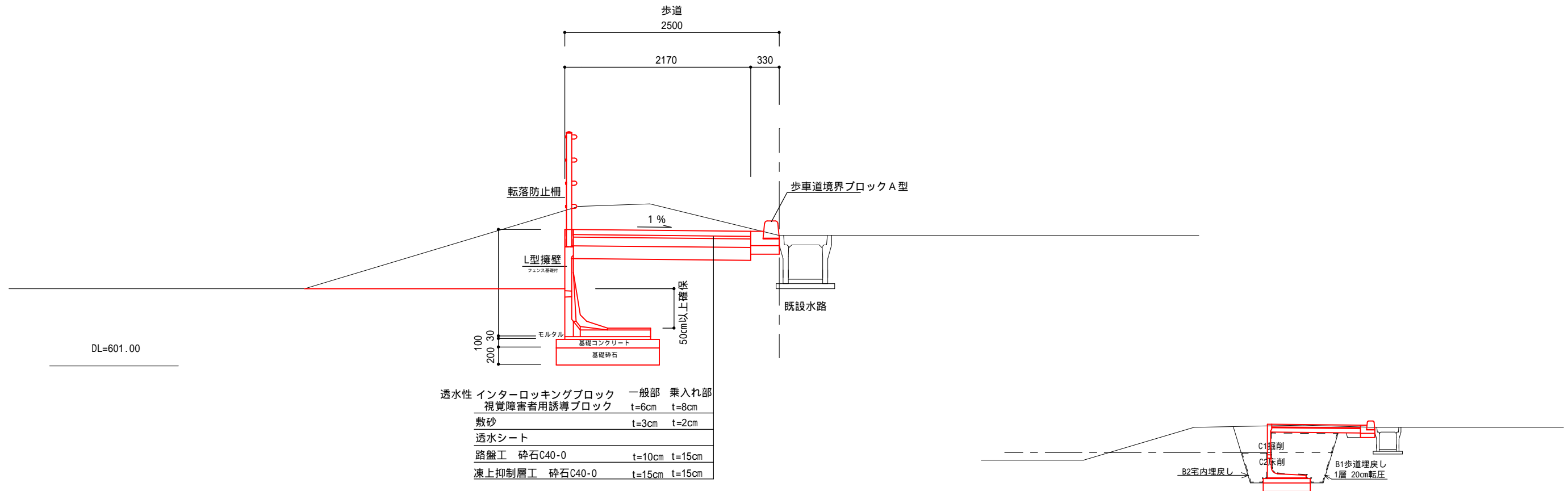


|    |      |        |        |        |        |        |
|----|------|--------|--------|--------|--------|--------|
| 計画 | 勾配図  |        |        |        |        |        |
|    | 盛土   |        |        |        |        |        |
|    | 切土   |        |        |        |        |        |
|    | 計画高  | 603.70 | 603.69 | 603.40 | 603.35 | 603.31 |
| 現況 | 現況高  | 603.70 | 603.65 | 603.36 | 603.31 | 603.29 |
|    | 追加距離 | 0.0    | 3.5    | 20.0   | 40.0   | 44.2   |
|    | 単距離  | 0.0    | 3.5    | 16.5   | 20.0   | 1.5    |
|    | 測点   | 7      | 7+3.5  | 8      | 9+0.9  | 9+4.2  |

|                           |    |        |  |
|---------------------------|----|--------|--|
| 令和4年度 市道2559・2077号線歩道設置工事 |    |        |  |
| 縦断図 ( 2 / 2 )             |    | 縮尺 図 示 |  |
| 市道2559・2077号線             |    |        |  |
| 松本市 泉三丁目                  |    |        |  |
| 課長                        |    | 係長     |  |
| 照査                        | 設計 | 製図     |  |
| 図面番号 7 葉中之 3              |    |        |  |
| 松本市役所                     |    |        |  |

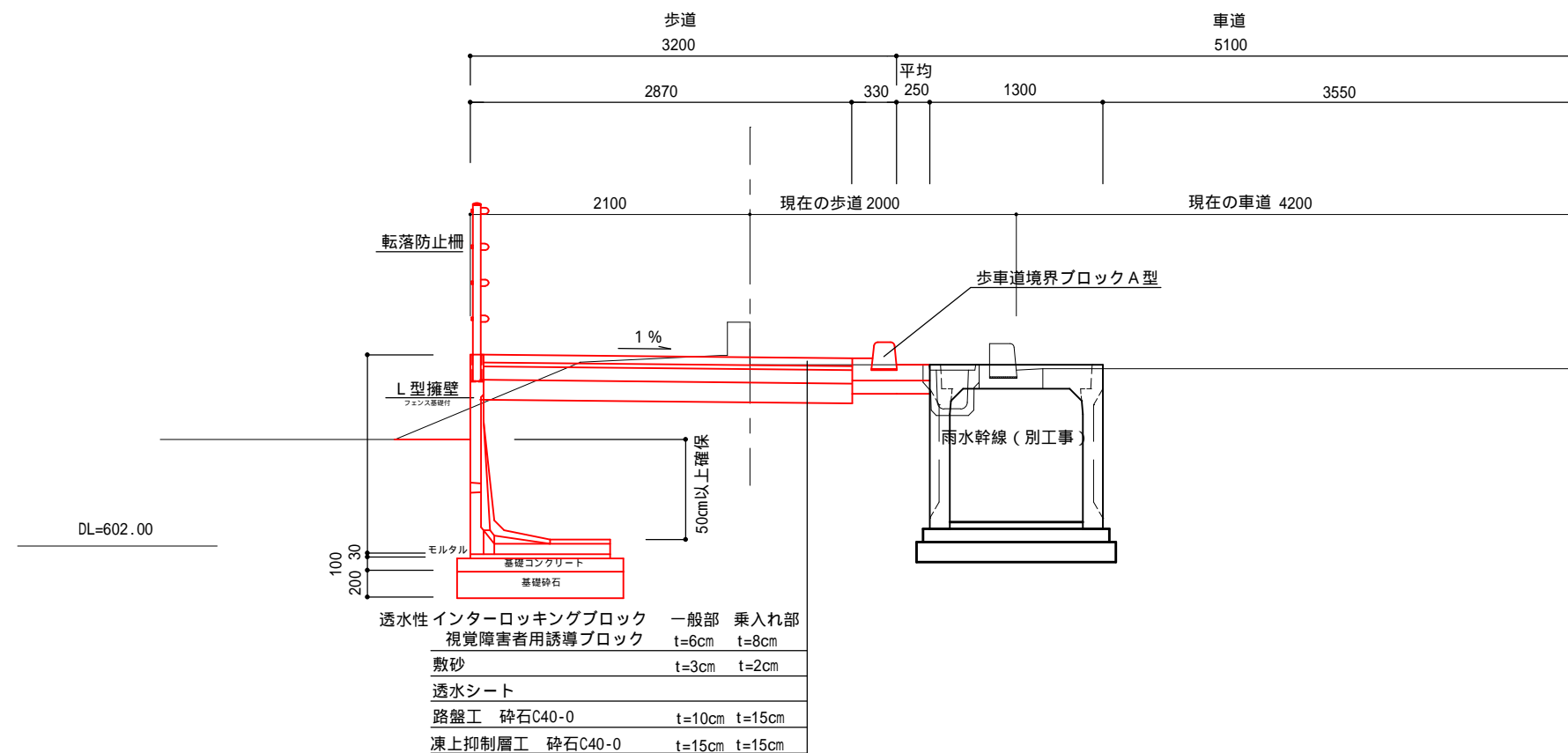
標準断面図 A1 S=1:2.5  
A3 S=1:5.0

市道2559号線



|     |                |        |        |
|-----|----------------|--------|--------|
| 透水性 | インターロッキングブロック  | 一般部    | 乗入れ部   |
|     | 視覚障害者用誘導ブロック   | t=6cm  | t=8cm  |
|     | 敷砂             | t=3cm  | t=2cm  |
|     | 透水シート          |        |        |
|     | 路盤工 砕石C40-0    | t=10cm | t=15cm |
|     | 凍上抑制層工 砕石C40-0 | t=15cm | t=15cm |

市道2077号線

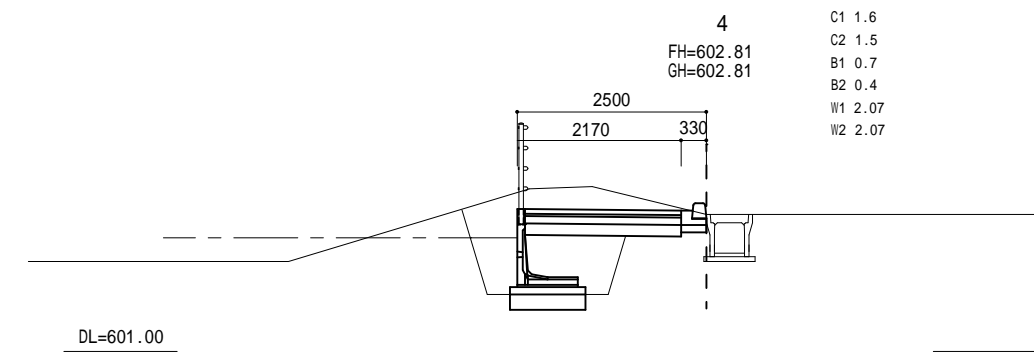
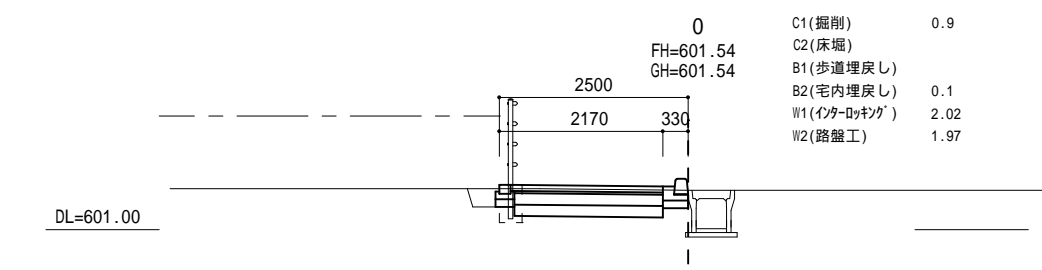
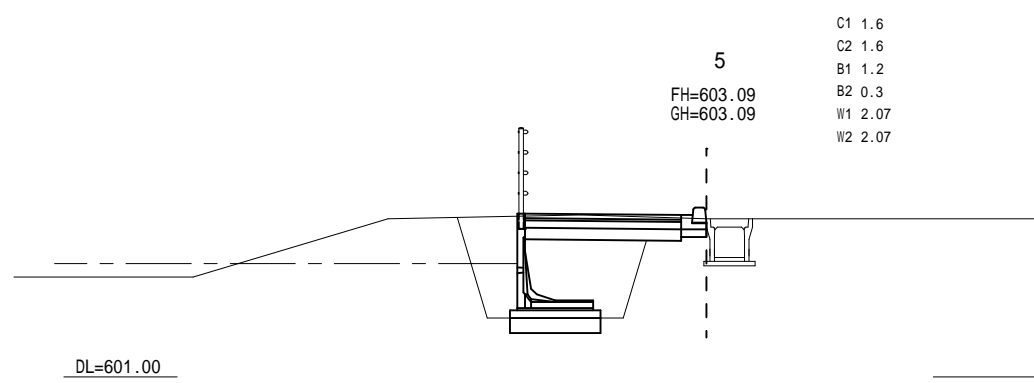
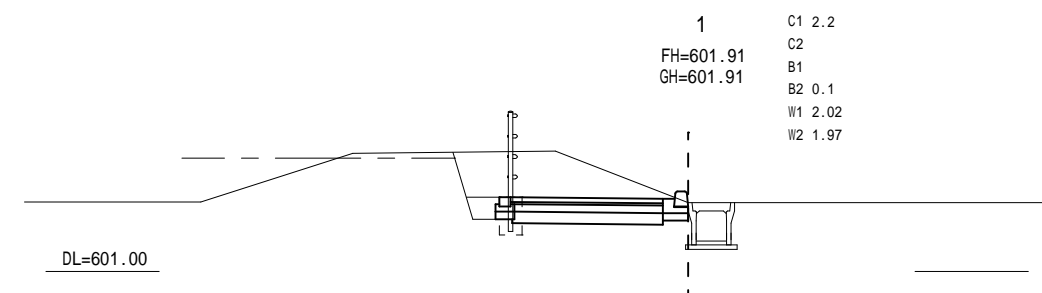
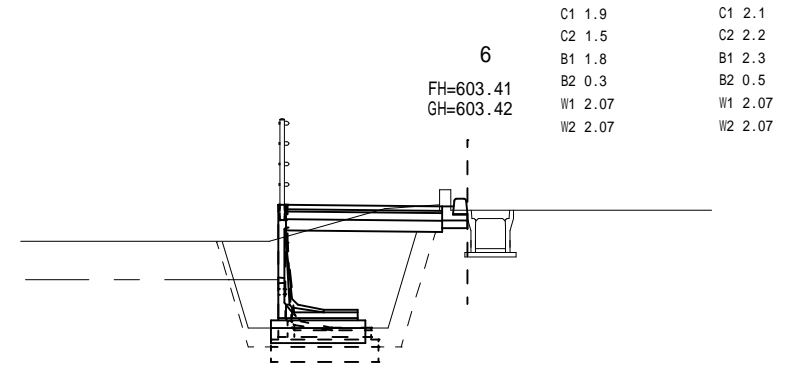
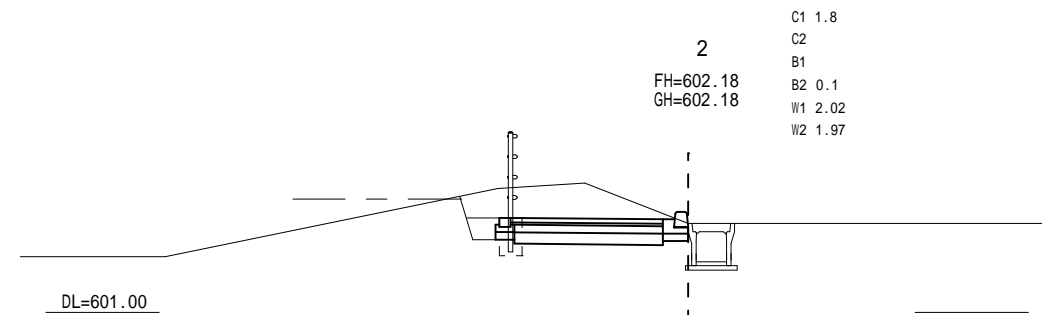
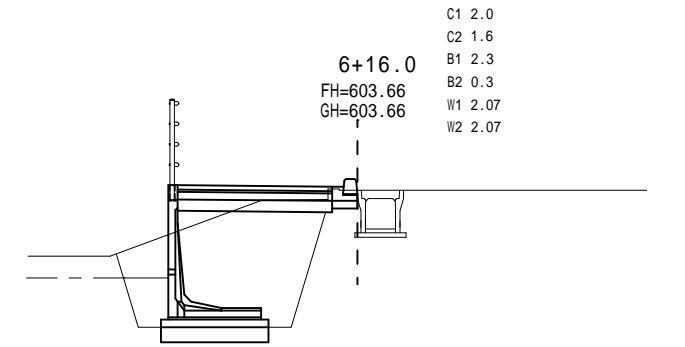
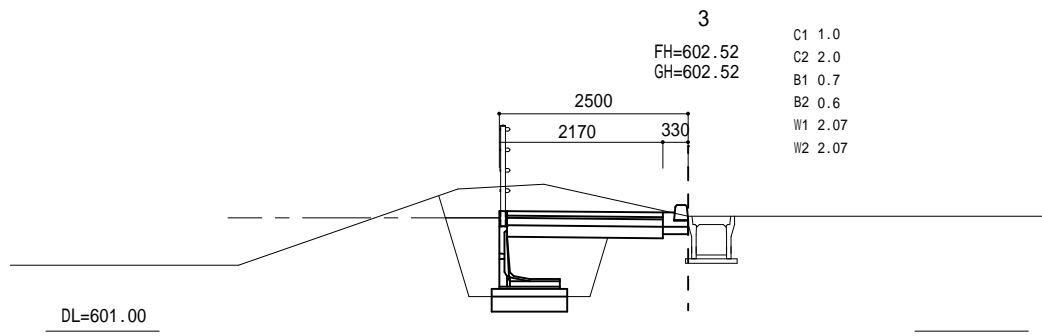


|     |                |        |        |
|-----|----------------|--------|--------|
| 透水性 | インターロッキングブロック  | 一般部    | 乗入れ部   |
|     | 視覚障害者用誘導ブロック   | t=6cm  | t=8cm  |
|     | 敷砂             | t=3cm  | t=2cm  |
|     | 透水シート          |        |        |
|     | 路盤工 砕石C40-0    | t=10cm | t=15cm |
|     | 凍上抑制層工 砕石C40-0 | t=15cm | t=15cm |

|                           |       |    |  |
|---------------------------|-------|----|--|
| 令和4年度 市道2559・2077号線歩道設置工事 |       |    |  |
| 標準断面図                     | 縮尺 図示 |    |  |
| 市道2559・2077号線             |       |    |  |
| 松本市 県三丁目                  |       |    |  |
| 課長                        |       | 係長 |  |
| 照査                        | 設計    | 製図 |  |
| 図面番号 7 葉中之 4              |       |    |  |
| 松本市役所                     |       |    |  |

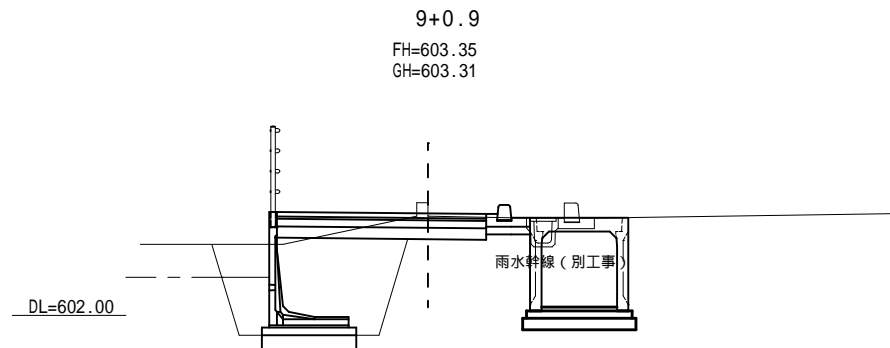
# 横断図 ( 1 / 2 ) A工区

A 1 S = 1 : 5 0  
A 3 S = 1 : 1 0 0

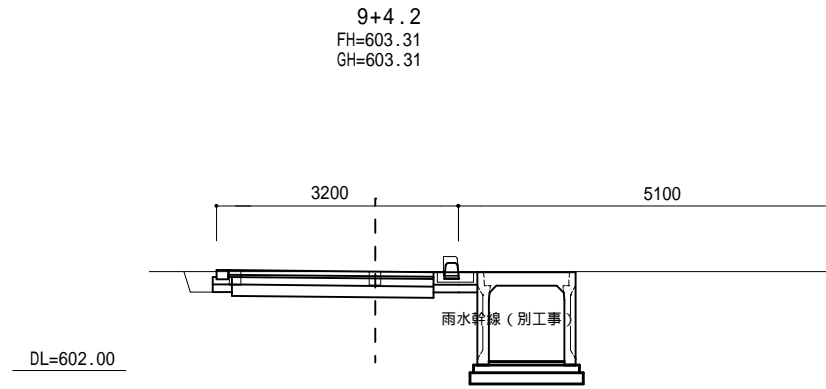


|                           |    |        |  |
|---------------------------|----|--------|--|
| 令和4年度 市道2559・2077号線歩道設置工事 |    |        |  |
| 横断図 ( 1 / 2 )             |    | 縮尺 図 示 |  |
| 市道 2 5 5 9 ・ 2 0 7 7 号 線  |    |        |  |
| 松本市 県三丁目                  |    |        |  |
| 課長                        |    | 係長     |  |
| 照査                        | 設計 | 製図     |  |
| 図面番号 7 葉中之 5              |    |        |  |
| 松本市役所                     |    |        |  |

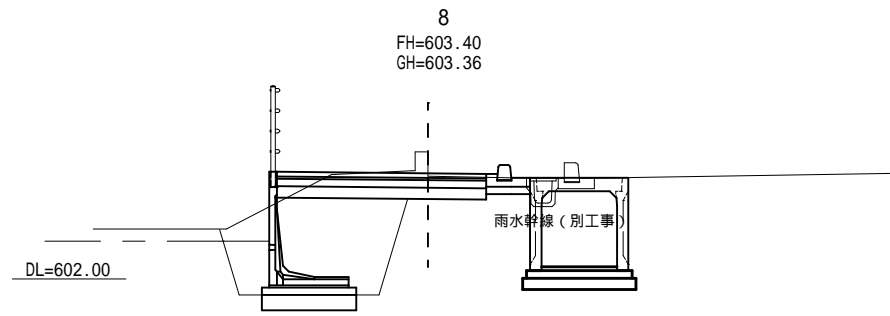
# 横断図 ( 2 / 2 ) A1 S = 1 : 50 A3 S = 1 : 100 B工区



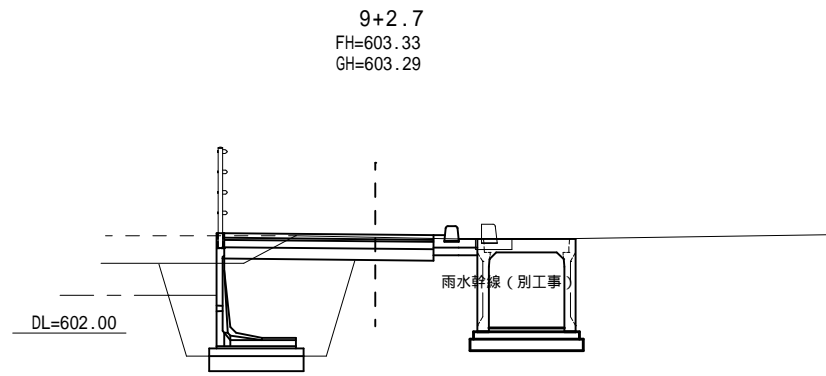
C1 1.5  
C2 1.8  
B1 1.7  
B2 0.3  
W1 2.77  
W2 2.77  
W3 1.30 1.70



C1 0.5  
C2  
B1  
B2 0.1  
W1 2.72  
W2 2.67  
W3 2.60

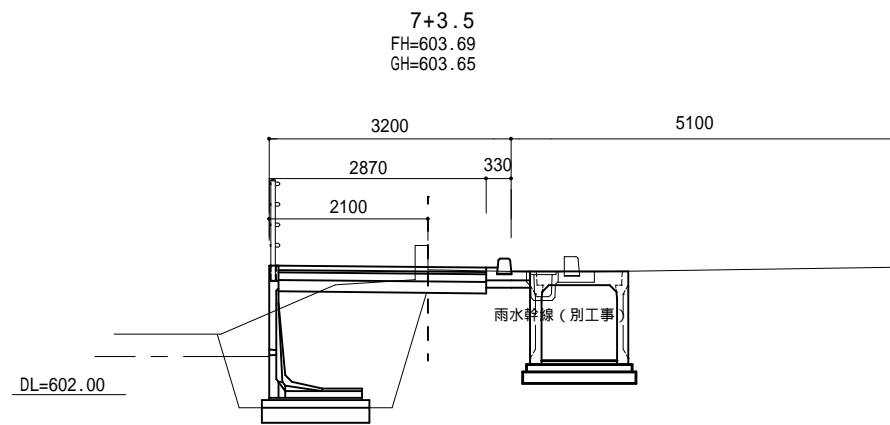


C1 1.9  
C2 1.7  
B1 1.7  
B2 0.3  
W1 2.77  
W2 2.77  
W3 1.30

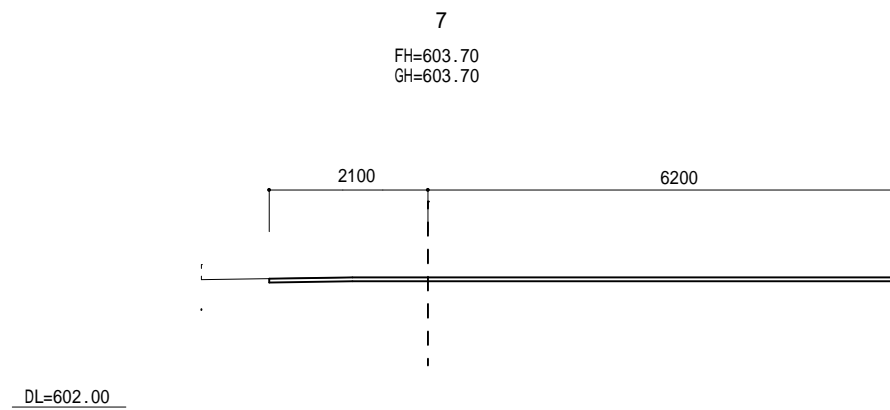


C1 1.7  
C2 1.9  
B1 1.7  
B2 0.3  
W1 2.77  
W2 2.77  
W3 2.40

C1 0.4  
C2  
B1  
B2 0.1  
W1 2.72  
W2 2.67  
W3 2.40



C1 2.2  
C2 1.7  
B1 2.4  
B2 0.3  
W1 2.77  
W2 2.77  
W3 1.30



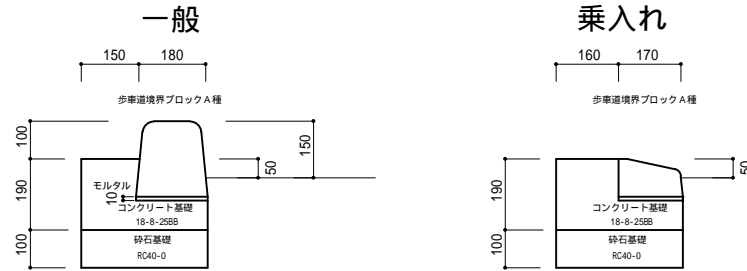
C1(掘削)  
C2(床堀)  
B1(歩道埋戻し)  
B2(宅内埋戻し)  
W1(インターロッキング)  
W2(路盤工)  
W3(既設インターロッキング)

|                           |     |        |  |
|---------------------------|-----|--------|--|
| 令和4年度 市道2559・2077号線歩道設置工事 |     |        |  |
| 横断図 ( 2 / 2 )             |     | 縮尺 図 示 |  |
| 市道 2 5 5 9 ・ 2 0 7 7 号 線  |     |        |  |
| 松本市 県三丁目                  |     |        |  |
| 課 長                       |     | 係 長    |  |
| 照 査                       | 設 計 | 製 図    |  |
| 図面番号 7 葉中之 6              |     |        |  |
| 松 本 市 役 所                 |     |        |  |

# 構造図 A1 S=1:10 A3 S=1:20

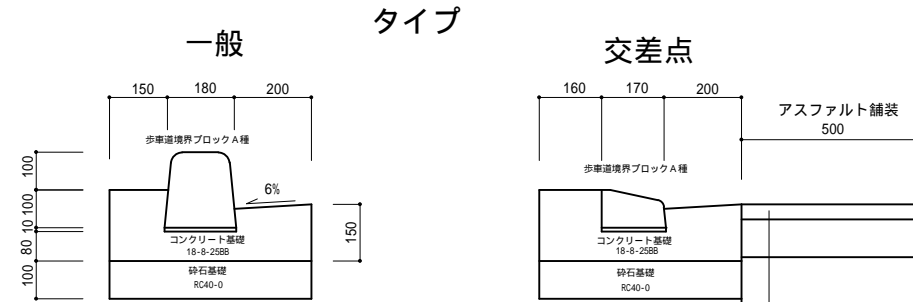
## 歩車道境界ブロック

タイプ



材料表(10m当たり)

| コンクリート<br>18-8-25BB(m3) | 型枠<br>(m2) | 基礎砕石<br>RC40-0(m2) | 調整モルタル<br>(m3) | 使用個数 |
|-------------------------|------------|--------------------|----------------|------|
| 0.43                    | 1.9        | 3.3                | 0.02           | 16.5 |

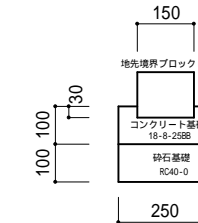


材料表(10m当たり)

| コンクリート<br>18-8-25BB(m3) | 型枠<br>(m2) | 基礎砕石<br>RC40-0(m2) | 調整モルタル<br>(m3) | 使用個数 |
|-------------------------|------------|--------------------|----------------|------|
| 0.72                    | 3.4        | 5.3                | 0.02           | 16.5 |

表層工 再生密粒度As20F t=4cm  
上層路盤工 粒調砕石M-25 t=10cm  
下層路盤工 再生砕石RC40-0 t=15cm

## 地先境界ブロック

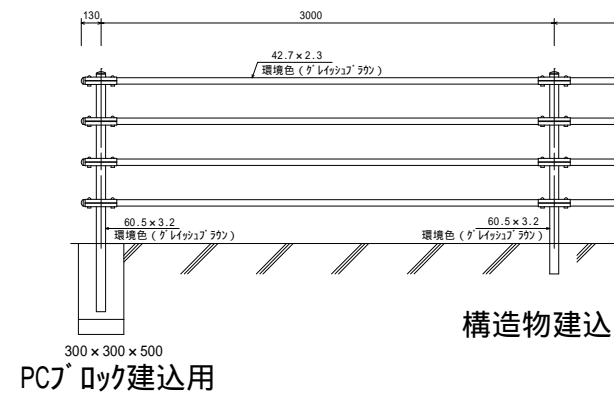


材料表(10m当たり)

| コンクリート<br>18-8-25BB(m3) | 型枠<br>(m2) | 基礎砕石<br>RC40-0(m2) |  |  |
|-------------------------|------------|--------------------|--|--|
| 0.21                    | 2.0        | 2.5                |  |  |

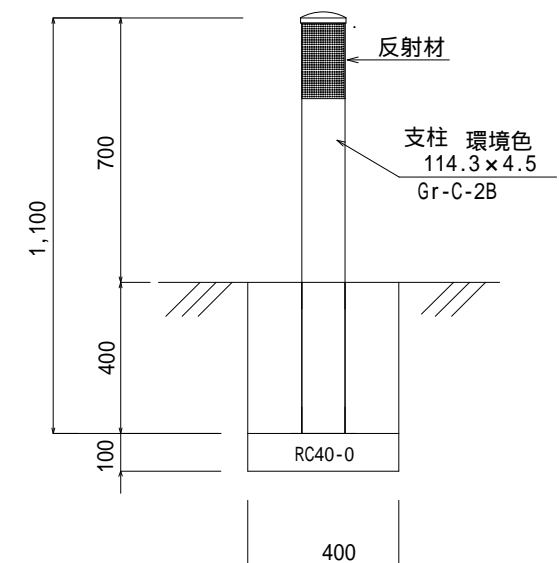
## 転落防止柵(4段ビーム)

A3 S=1:50

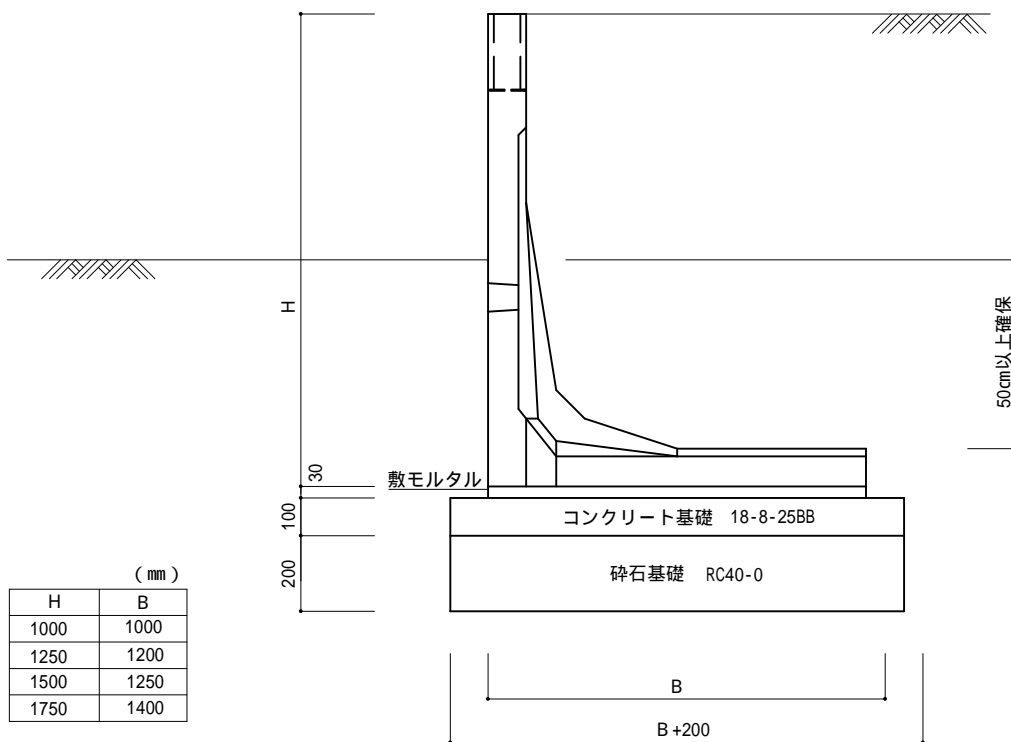


PC7' 口建込用 構造物建込用

## 車止めポスト



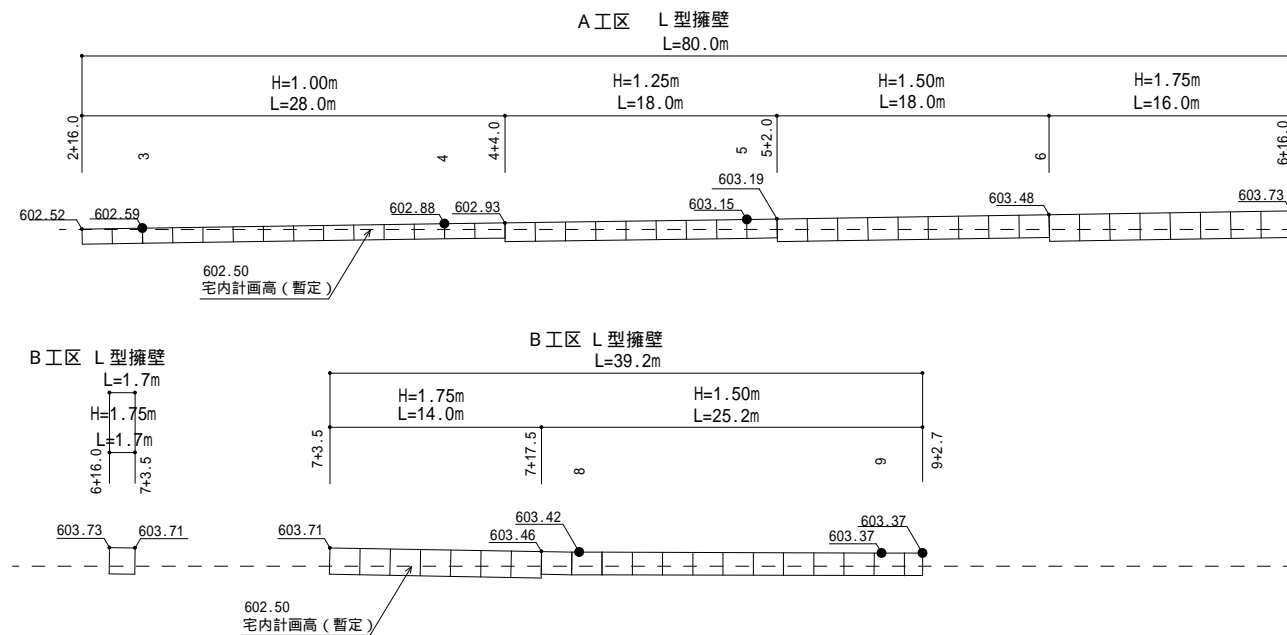
## L型擁壁 参考図 フェンス基礎付



(mm)

| H    | B    |
|------|------|
| 1000 | 1000 |
| 1250 | 1200 |
| 1500 | 1250 |
| 1750 | 1400 |

## L型擁壁配置図 A1 S=1:250 A3 S=1:500



|                           |       |    |  |
|---------------------------|-------|----|--|
| 令和4年度 市道2559・2077号線歩道設置工事 |       |    |  |
| 構造図                       | 縮尺 図示 |    |  |
| 市道2559・2077号線             |       |    |  |
| 松本市 県三丁目                  |       |    |  |
| 課長                        |       | 係長 |  |
| 照査                        | 設計    | 製図 |  |
| 図面番号 7 葉中之 7              |       |    |  |
| 松本市役所                     |       |    |  |