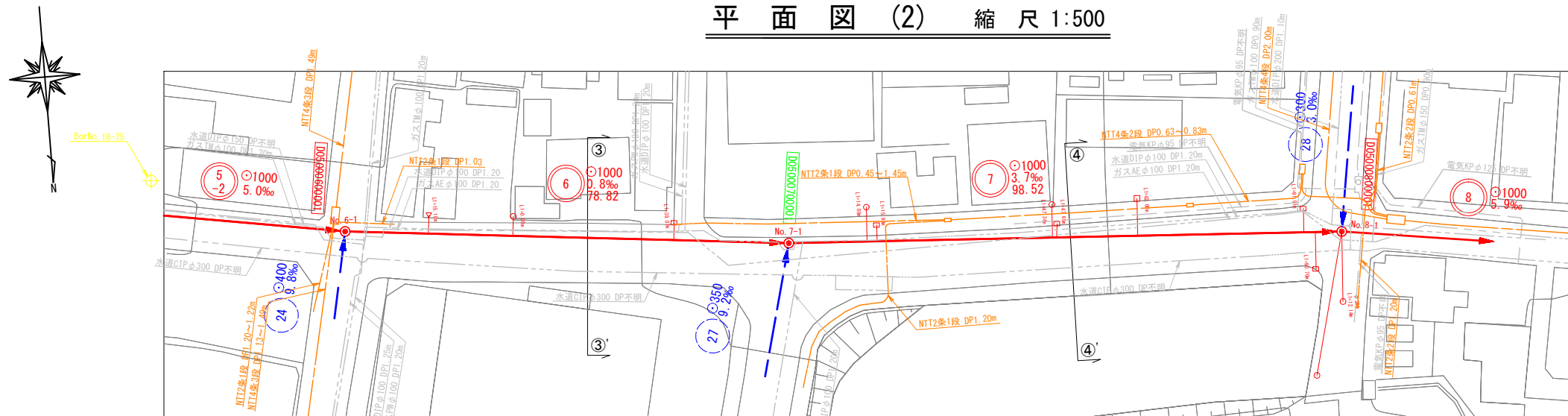
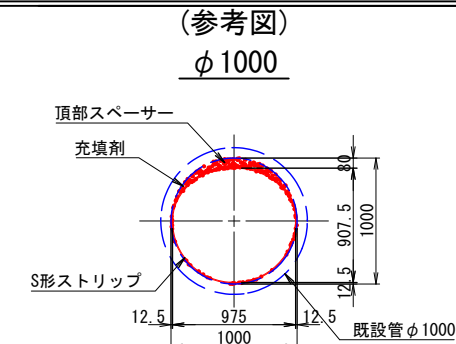


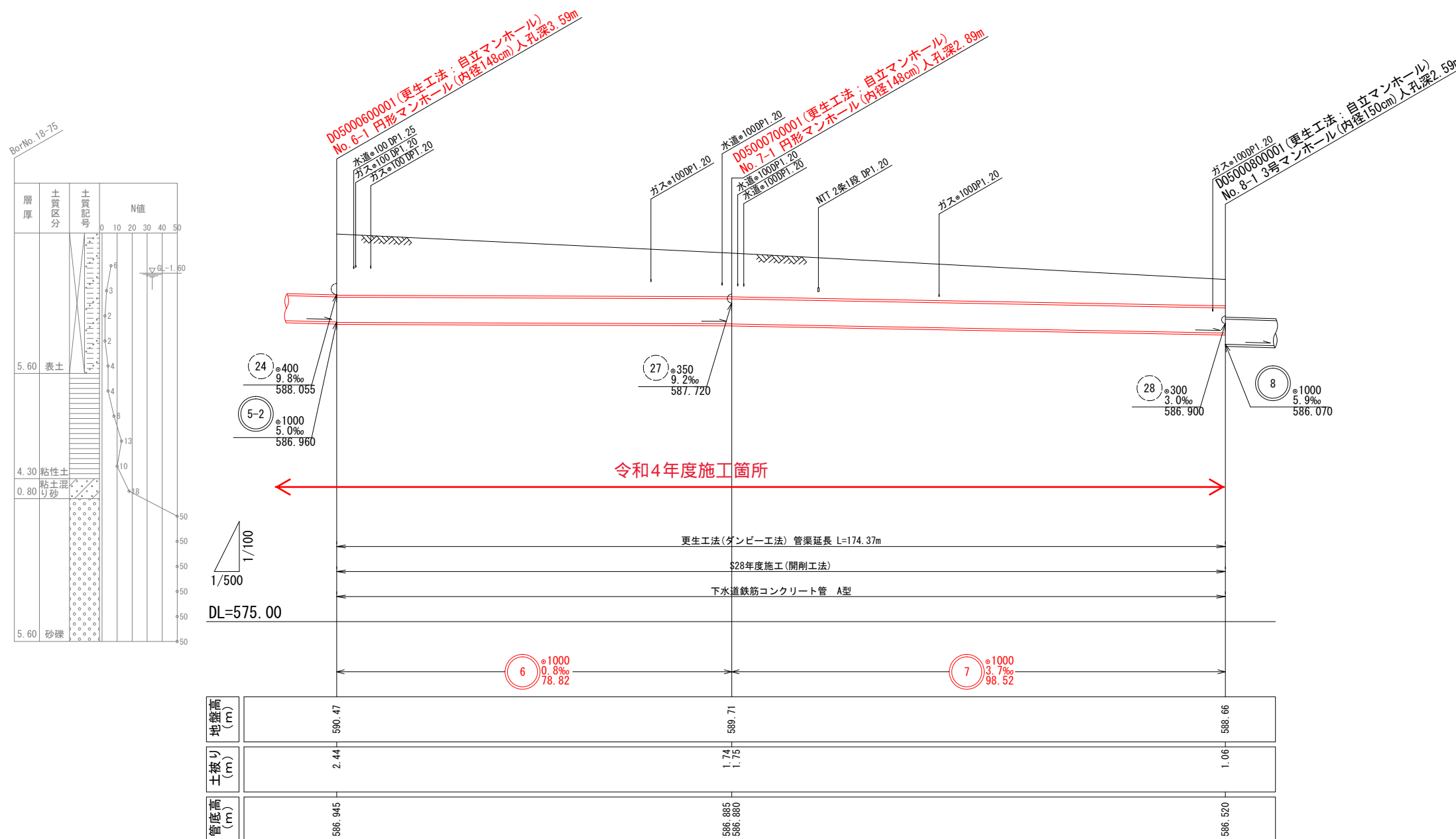
平面図 (2) 縮尺 1:500



更生断面詳細図 縮尺 1:30

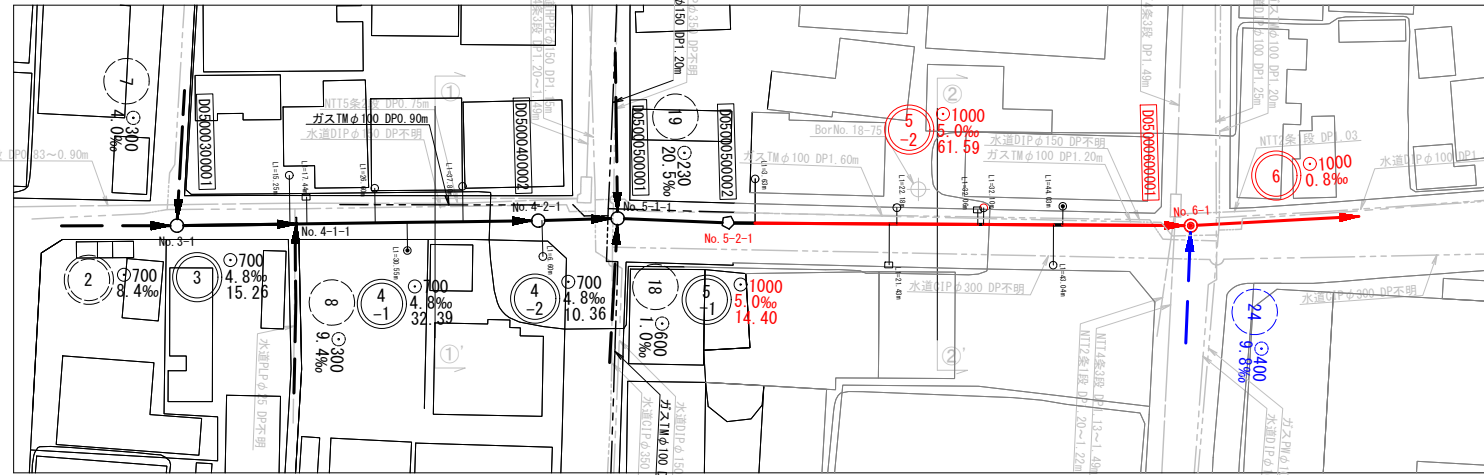


縦断面図 (2) 縮尺 縦 1:100 横 1:500

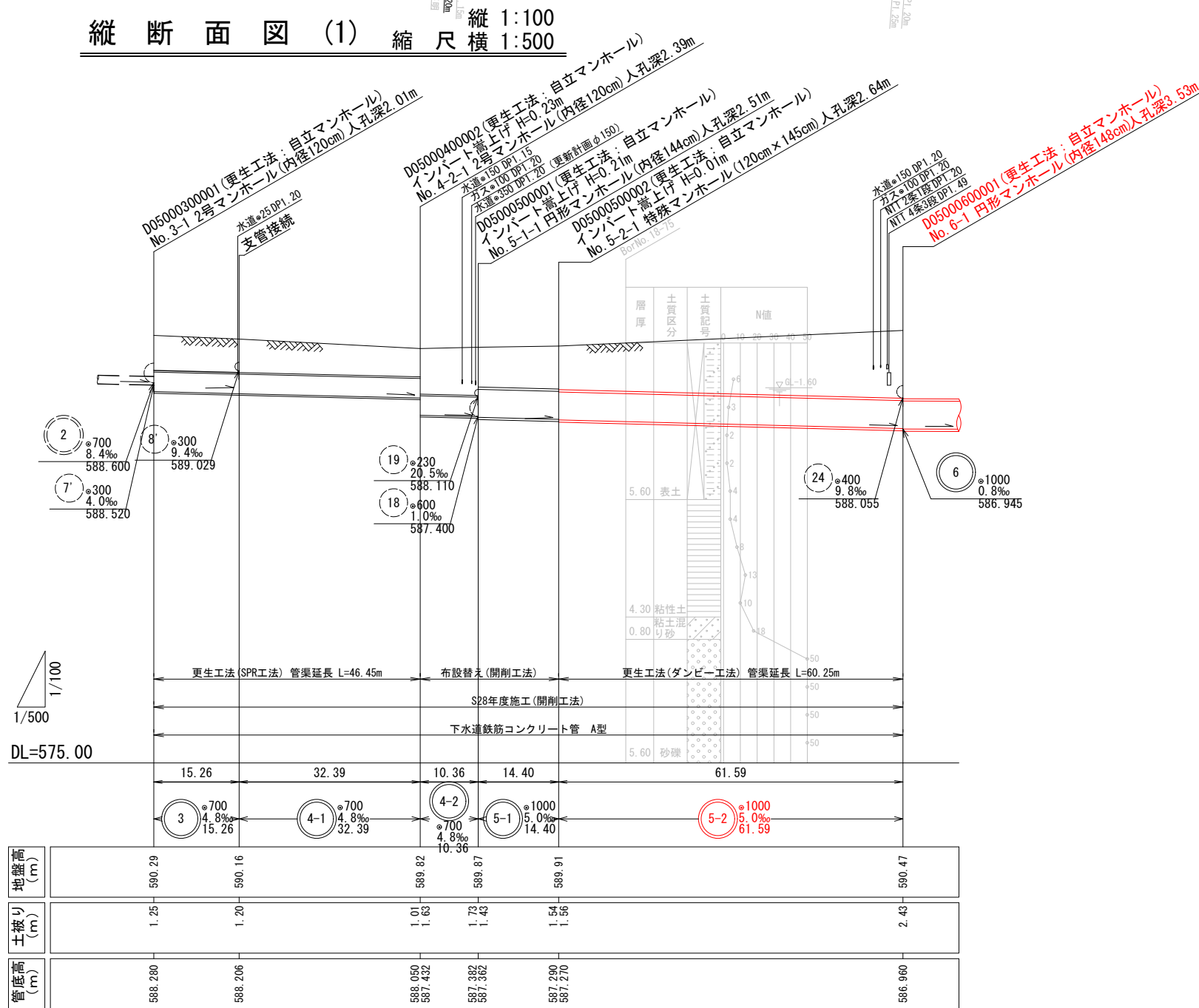


丸の内汚水幹線				
令和4年度				
工事名	丸の内汚水幹線耐震化工事			
箇所名	松本市 丸の内			
図面名	平面図・縦断面図(2)			
縮尺	図示	図面番号	葉中之 1	
松本市 上下水道局				
課長	係長	照査	設計	製図

平面図 (1) 縮尺 1:500

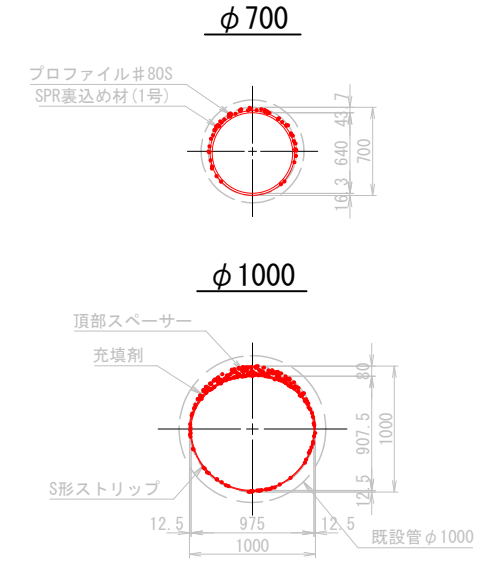


縦断面図 (1) 縮尺 縦 1:100 横 1:500



更生断面詳細図 縮尺 1:30

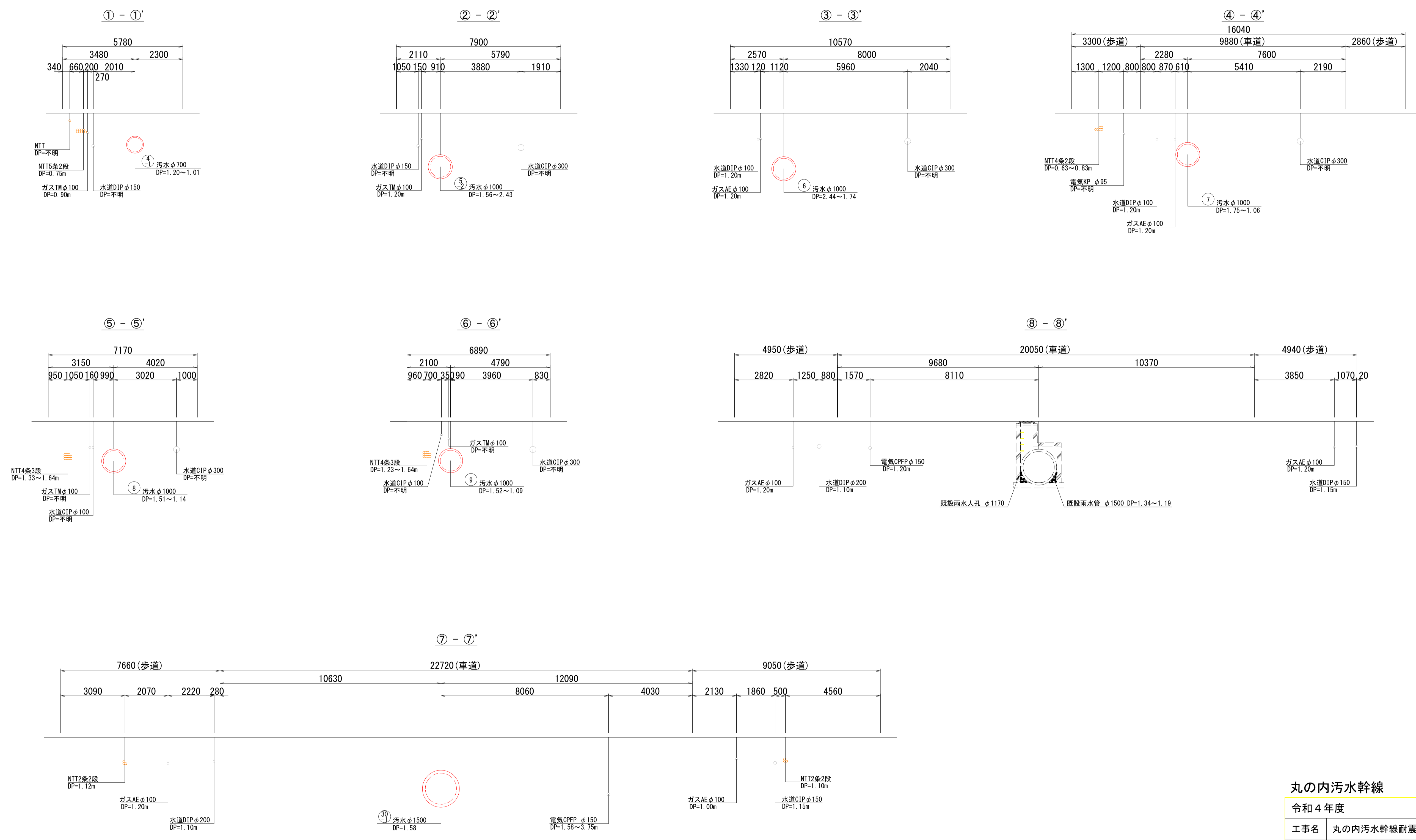
(参考図)



丸の内汚水幹線

令和4年度				
工事名	丸の内汚水幹線耐震化工事			
箇所名	松本市 丸の内			
図面名	平面・縦断面図(1)			
縮尺	図示	図面番号	業中之 2	
松本市 上下水道局				
課長	係長	照査	設計	製図

横断面図 縮尺 1:100

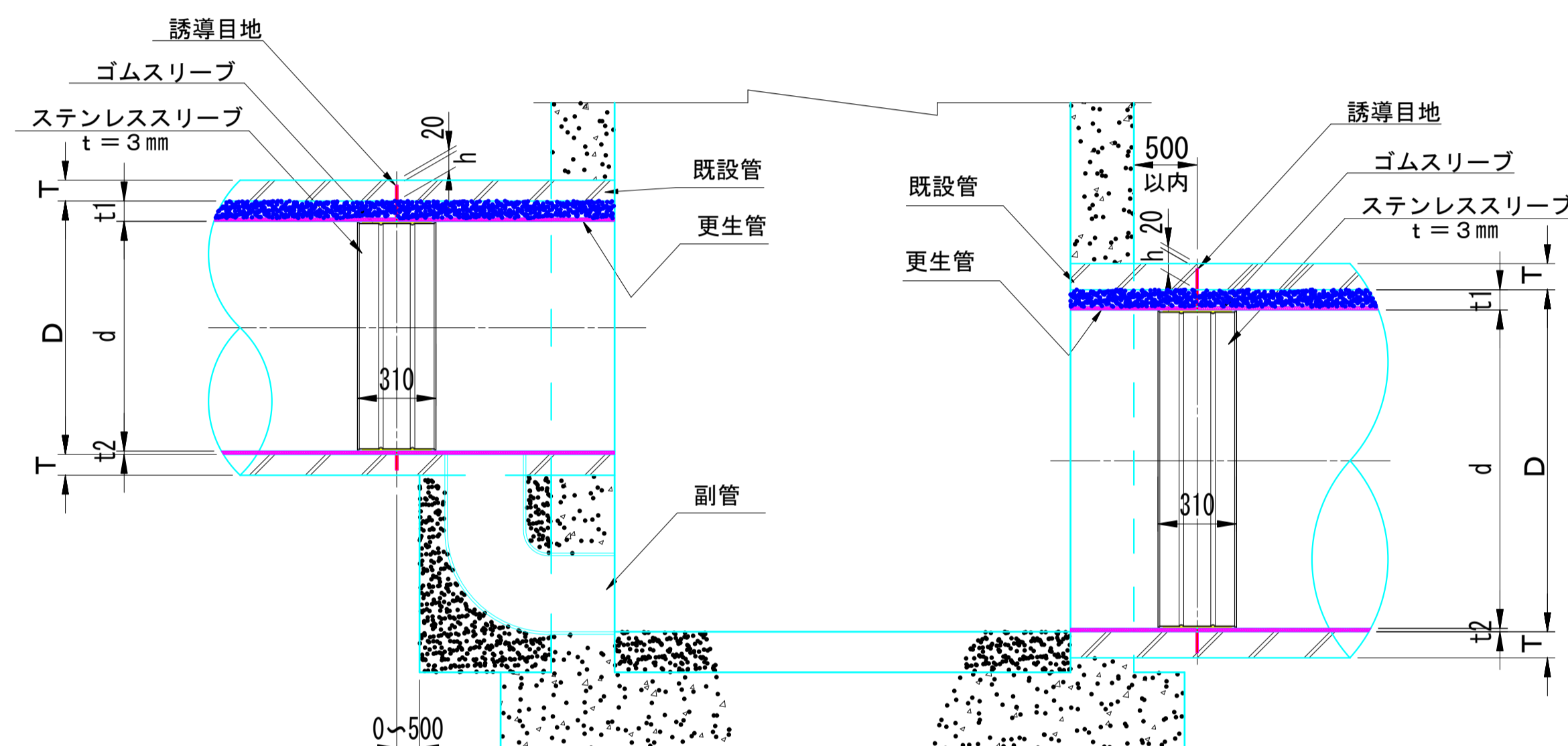


丸の内汚水幹線				
令和4年度				
工事名	丸の内汚水幹線耐震化工事			
箇所名	松本市 丸の内			
図面名	横断面図			
縮尺	1:100	図面番号	葉中之 3	
松本市 上下水道局				
課長	係長	照査	設計	製図

マンホールと管きよの接続部の耐震化構造図 縮尺 NON SCALE

マグマロック工法NGJ

縦断面図



※ 実施にあたっては事前調査を行い壁厚、管継手位置等の結果をもとに誘導目地の位置を決定する。

寸法表

単位：mm

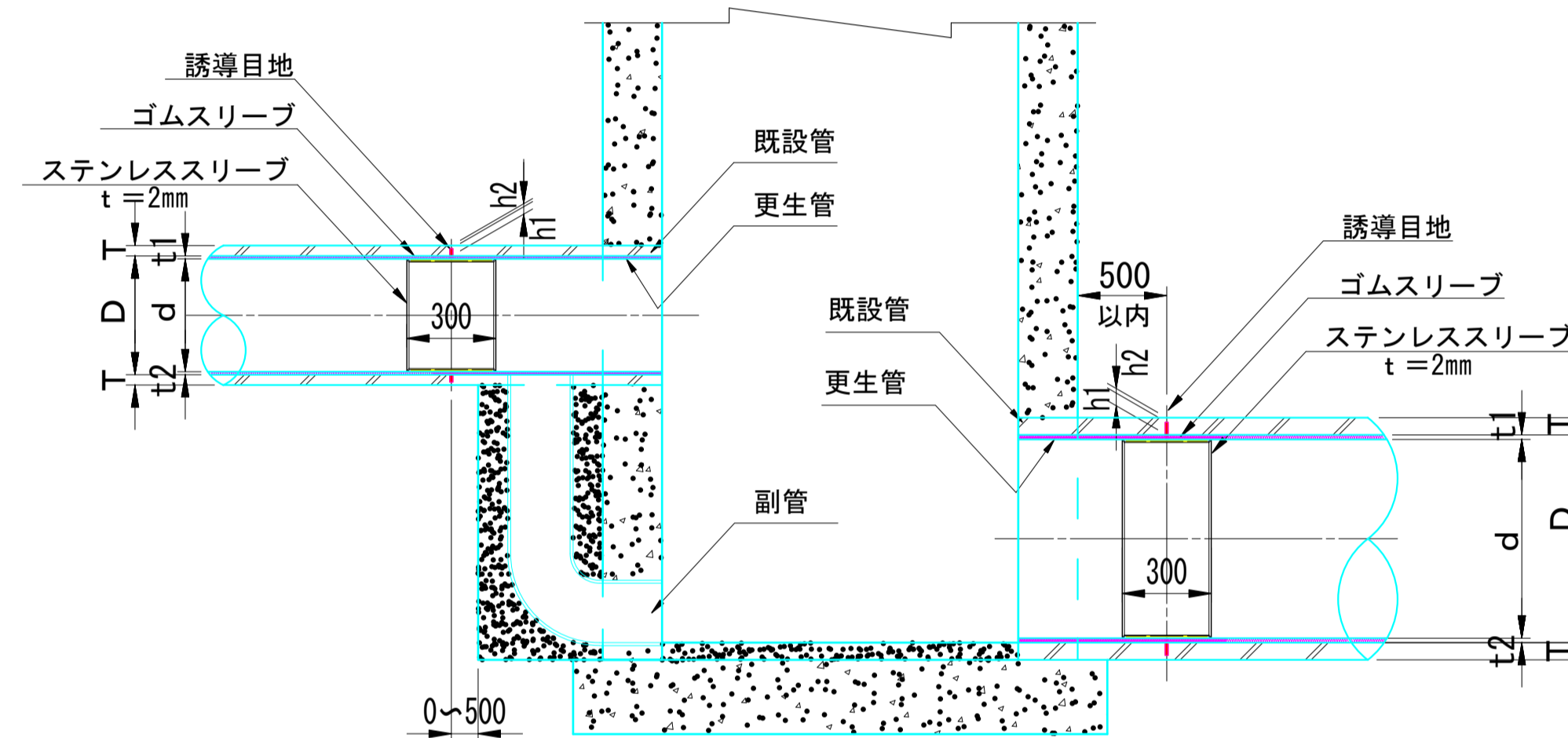
既設管			更生管			備考		
D	管種	T	h1	h2	工法		d	t1
1000	外圧管	82	62	20	ダンビー	907.5	80	12.5
1500	外圧管	112	92	20	ダンビー	1382.5	100	17.5

※ 更生後の管径がφ800未満の場合はステンレススリーブの厚みは2mmとなります。
 ※ 更生後の管径がφ2200を超える場合はステンレススリーブの厚みは4mmとなります。

誘導目地深 = $h1 + t1$ 又は $t2$
 h1 : 既設管誘導目地深
 h2 : 管厚残り代

マグマロック工法mini・NGJ

縦断面図



※ 実施にあたっては事前調査を行い壁厚、管継手位置等の結果をもとに誘導目地の位置を決定する。

寸法表

単位：mm

既設管			更生管			備考		
D	管種	T	h1	h2	工法		d	t1
700	外圧管	58	43	15	SPR	640	43.7	16.3

誘導目地深 = $h1 + t1$ 又は $t2$
 h1 : 既設管誘導目地深
 h2 : 管厚残り代

丸の内汚水幹線

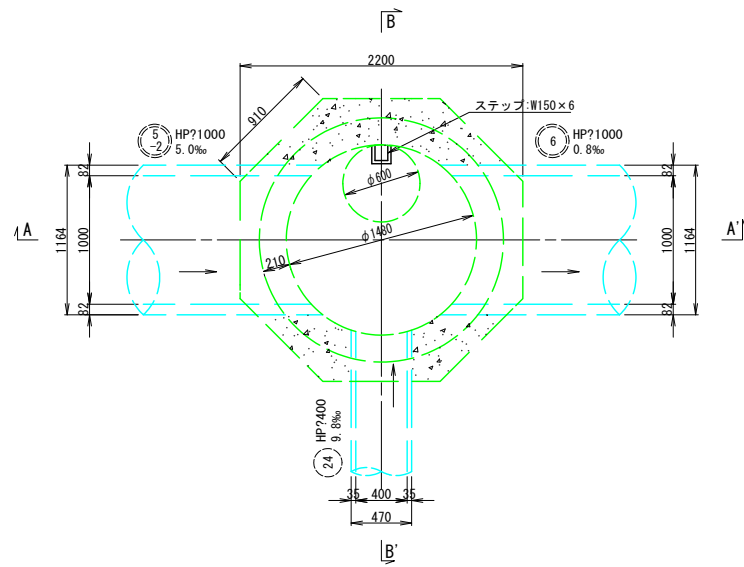
令和4年度				
工事名	丸の内汚水幹線耐震化工事			
箇所名	松本市 丸の内			
図面名	マンホールと管きよの接続部の耐震化構造図			
縮尺	NON SCALE	図面番号	葉中之 4	
松本市 上下水道局				
課長	係長	照査	設計	製図

No. 6-1 人孔更生図 縮尺 1:30

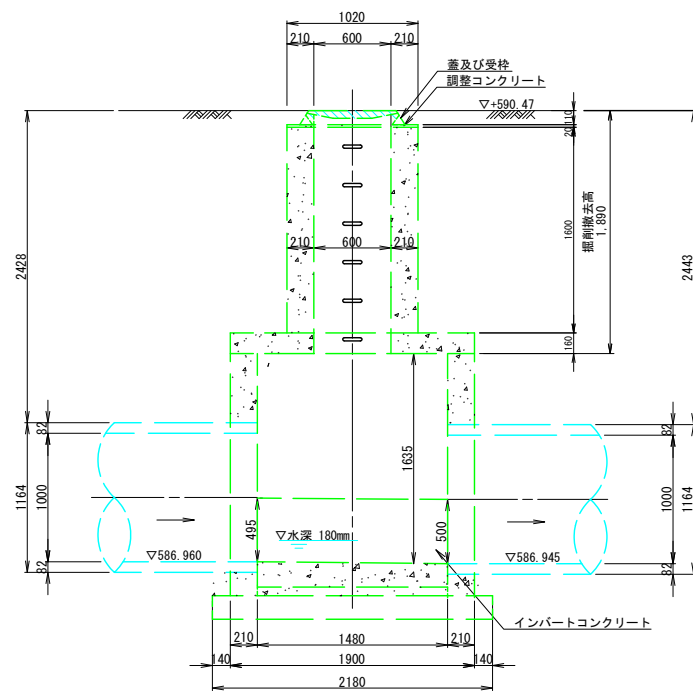
(RMI工法)

現況図

平面図

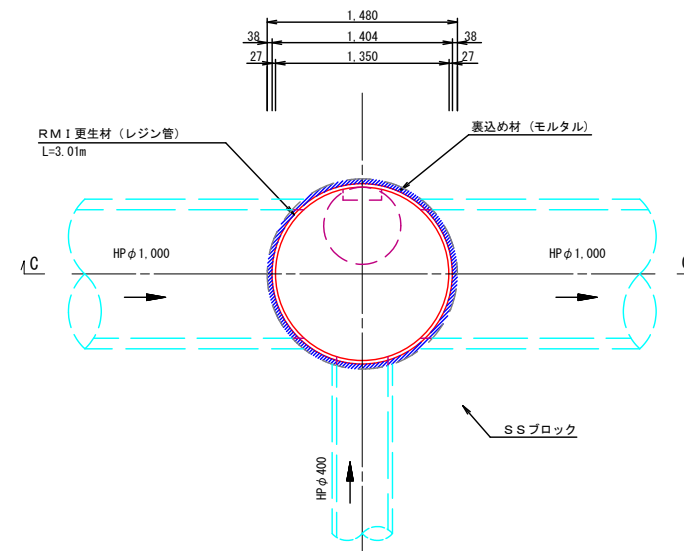


A-A' 断面図

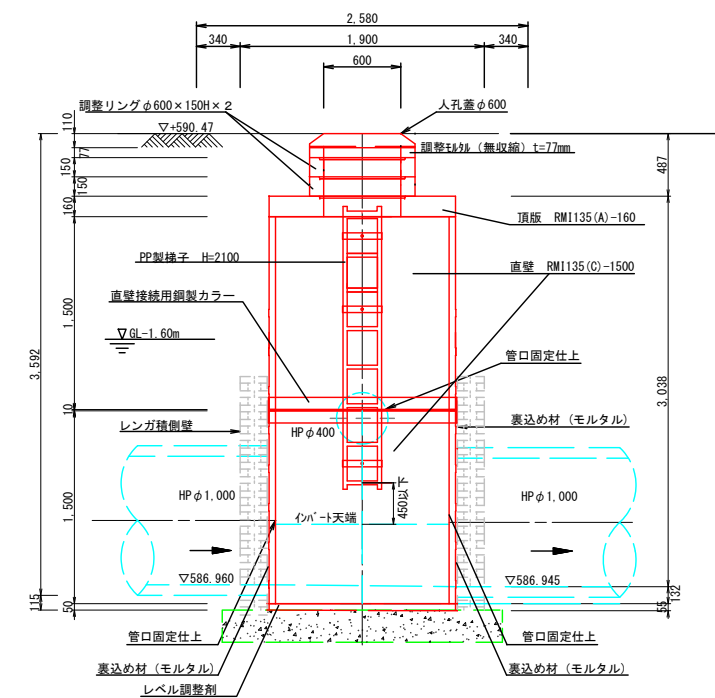


更生図

平面図



C-C' 断面図



丸の内污水幹線

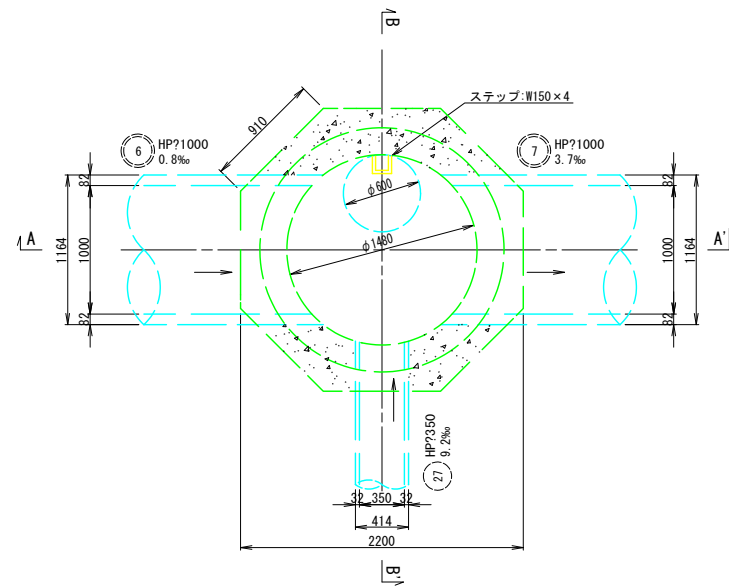
令和4年度				
工事名	丸の内污水幹線耐震化工事			
箇所名	松本市 丸の内			
図面名	NO. 6-1 人孔更生図			
縮尺	1:30	図面番号	葉中之 5	
松本市 上下水道局				
課長	係長	照査	設計	製図

No. 7-1 人孔更生図 縮尺 1:30

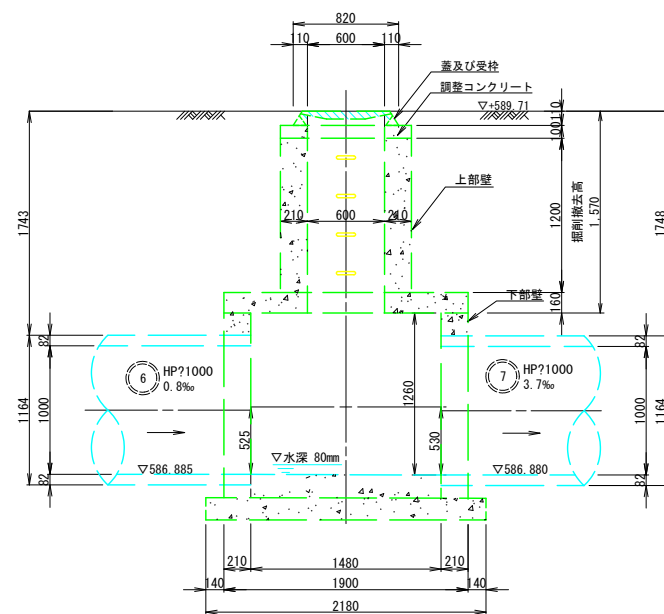
(RMI工法)

現況図

平面図

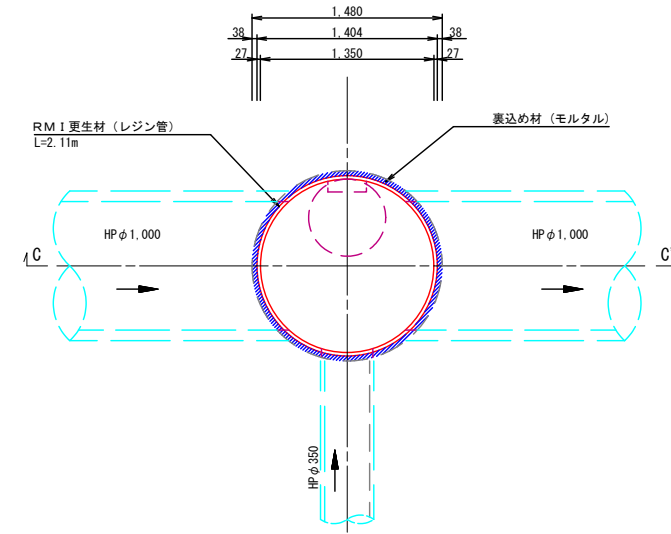


A-A' 断面図

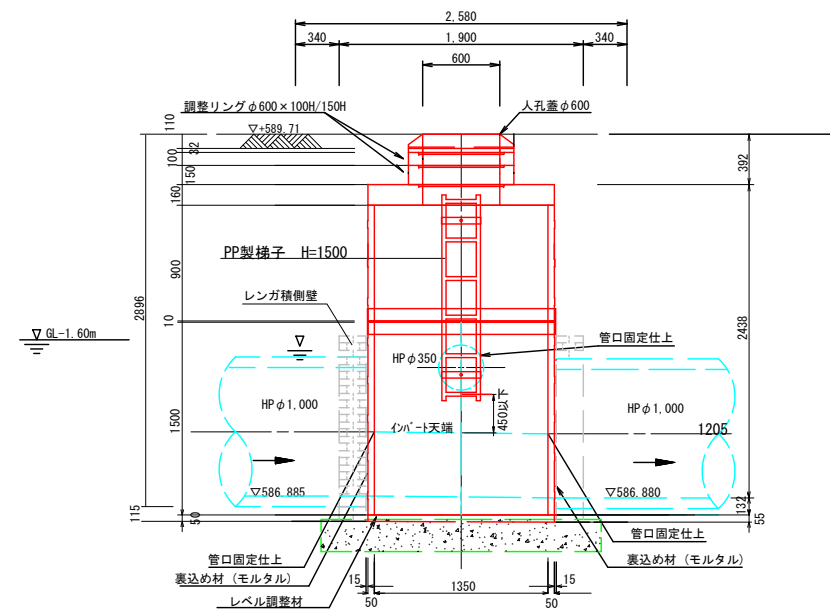


更生図

平面図



C-C' 断面図



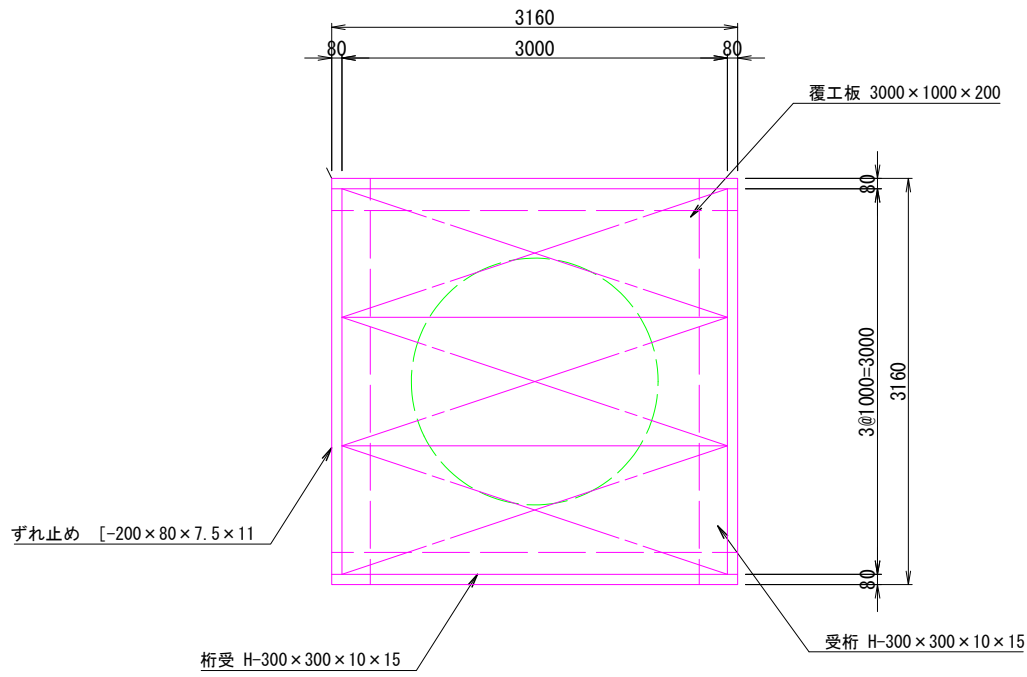
丸の内污水幹線

令和4年度				
工事名	丸の内污水幹線耐震化工事			
箇所名	松本市			
図面名	NO. 7-1 人孔更生図			
縮尺	1:30	図面番号	葉中之 6	
松本市 上下水道局				
課長	係長	照査	設計	製図

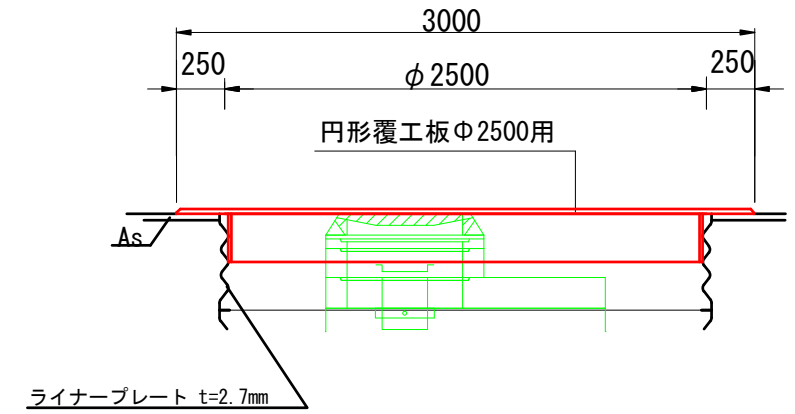
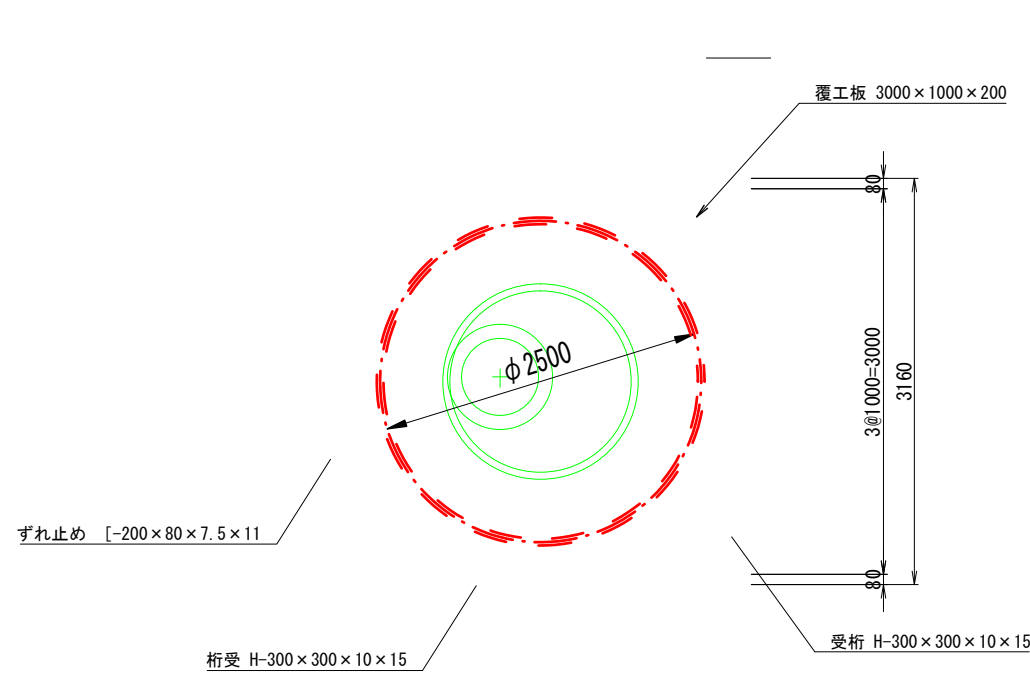
路面覆工・土留め工図 縮尺 1:30

8-1路線

平面図



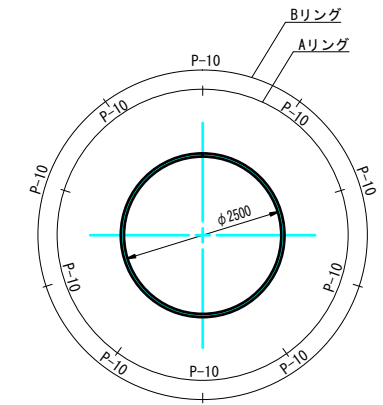
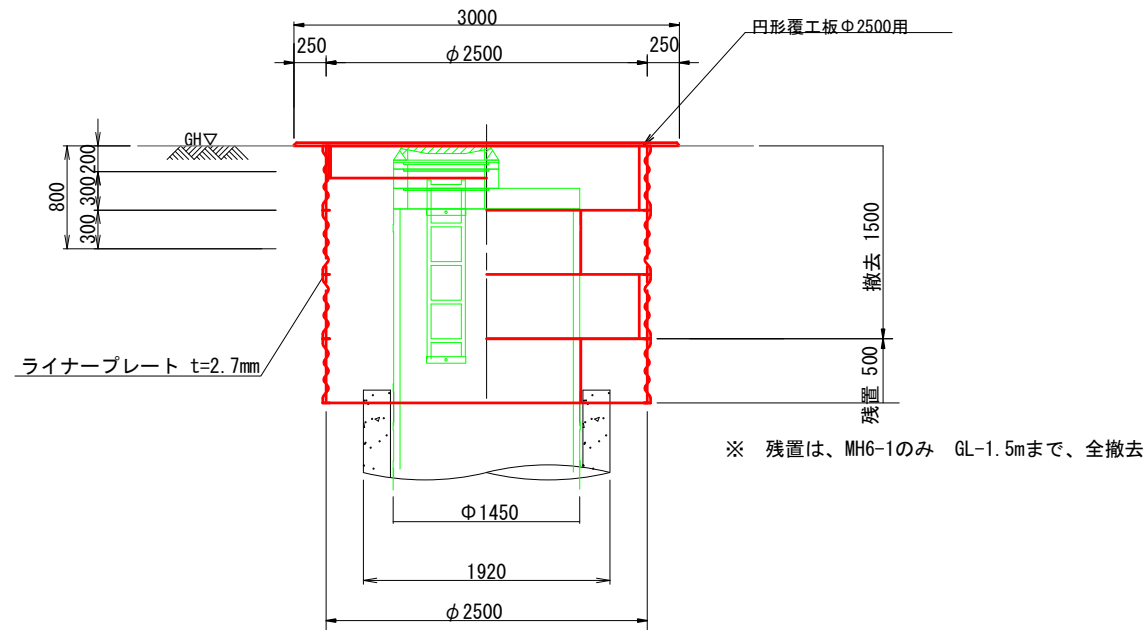
平面図



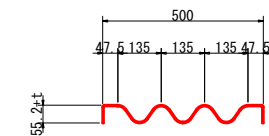
セクション構成図

B-B 断面

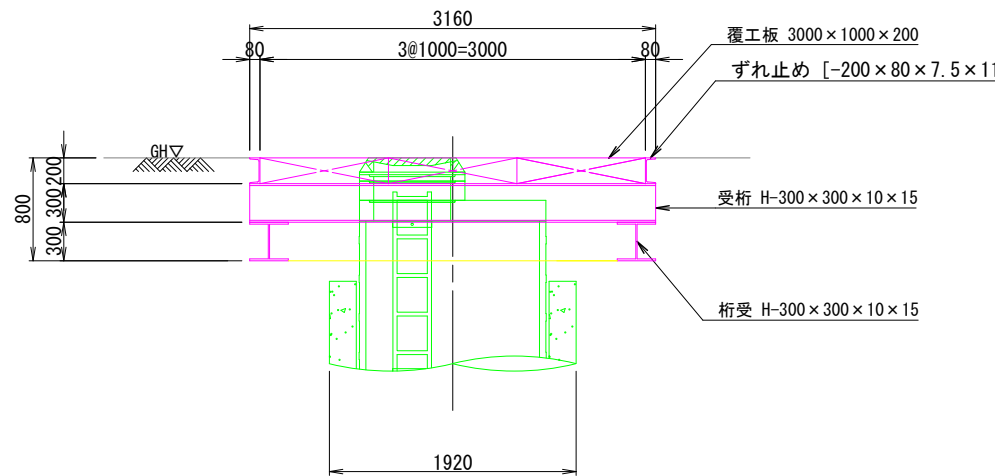
断面図



ライナープレート断面 S=1:10
(t=2.7mm)



断面図

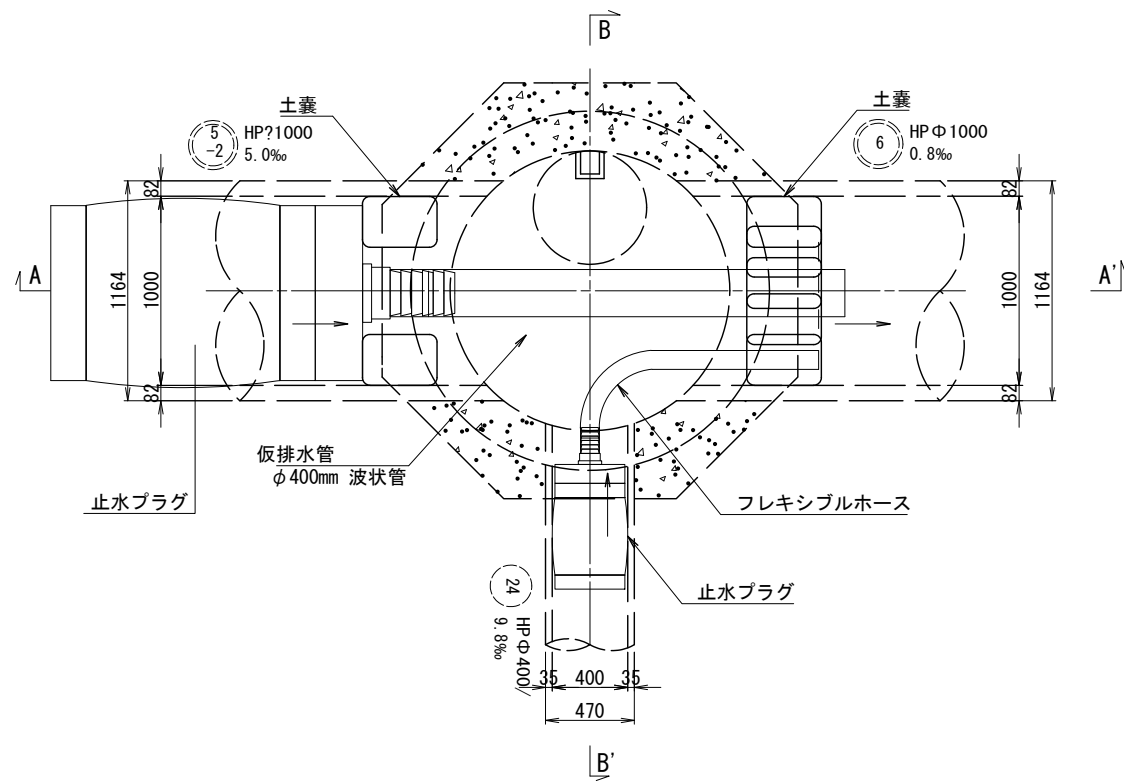


丸の内汚水幹線

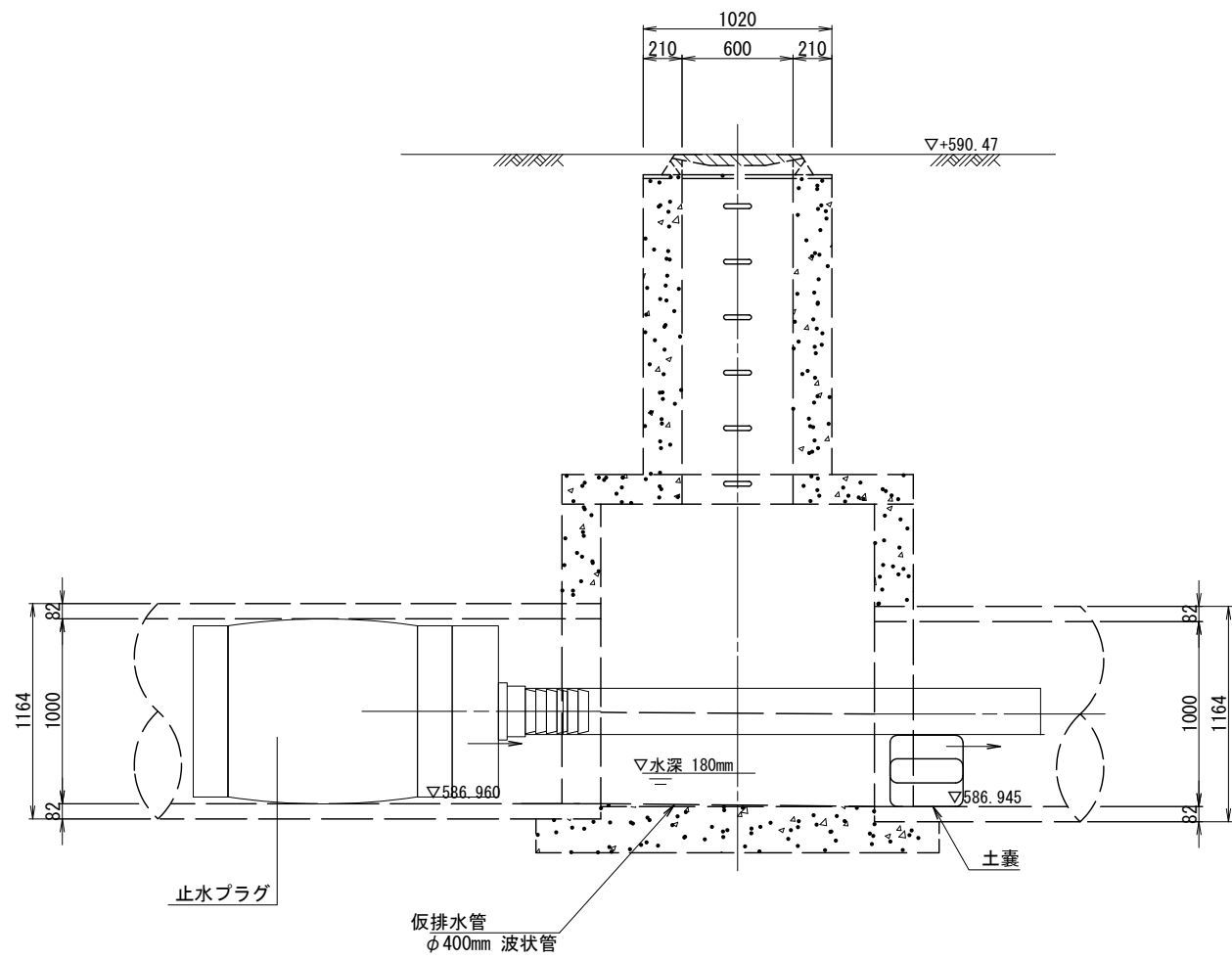
令和4年度				
工事名	丸の内汚水幹線耐震化工事			
箇所名	松本市 丸の内			
図面名	路面覆工図			
縮尺	1:30	図面番号	葉中之 7	
松本市 上下水道局				
課長	係長	照査	設計	製図

仮排水工図 (5) (参考図) 縮尺 1:20

平面図



A-A' 断面図



令和4年度				
工事名	丸の内汚水幹線耐震化工事			
箇所名	松本市 丸の内			
図面名	仮排水工図 (5) (参考図)			
縮尺	1:20	図面番号	葉中之 8	
松本市 上下水道局				
課長	係長	照査	設計	製図