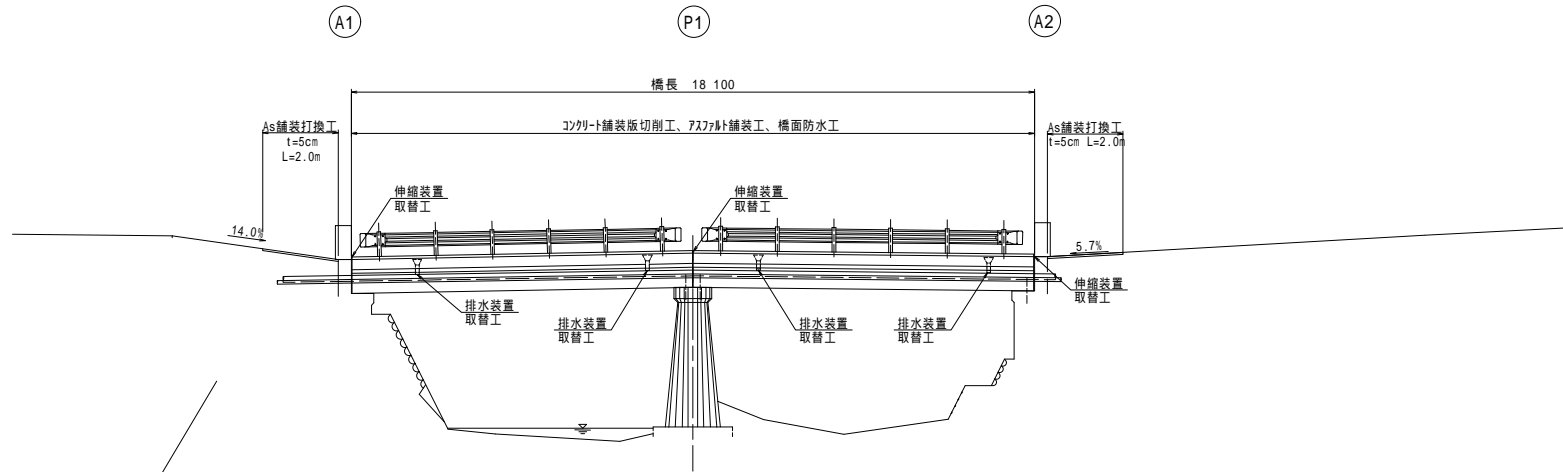
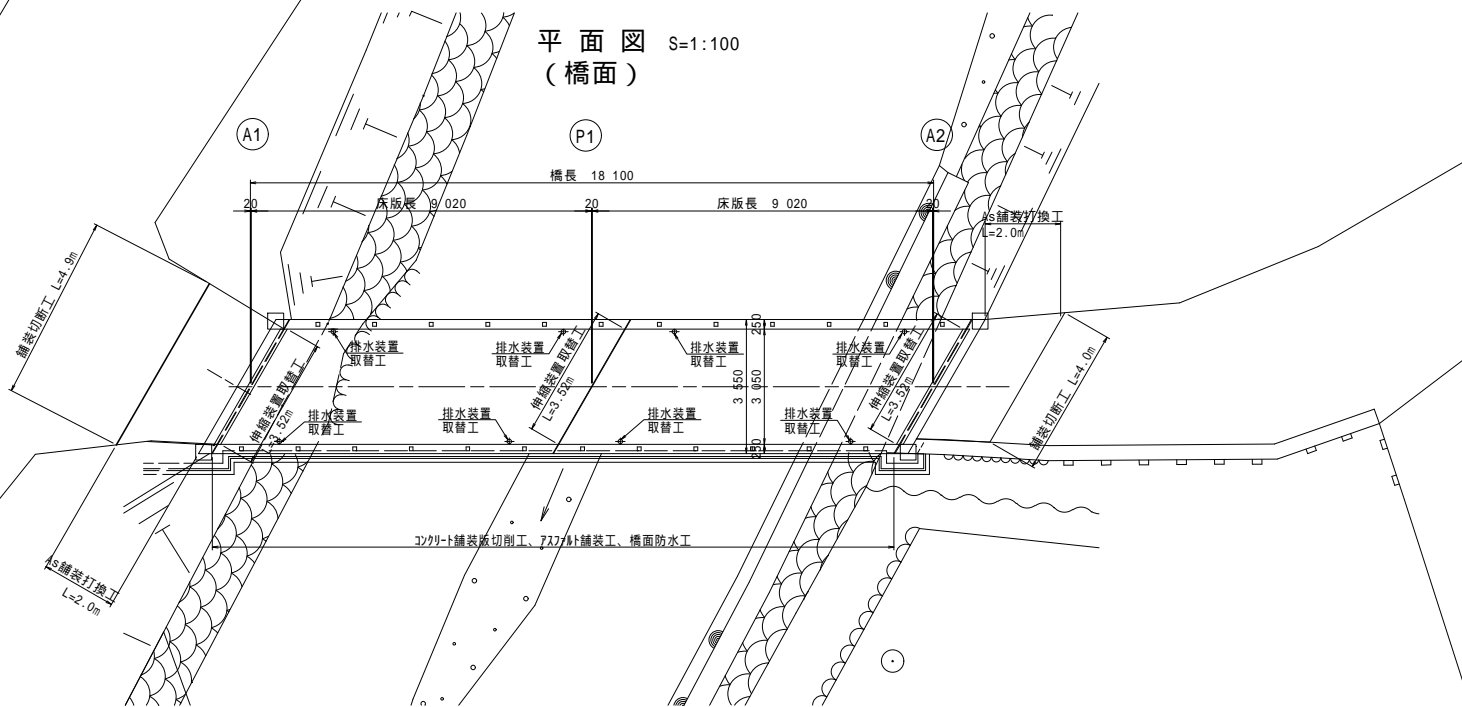


補修一般図

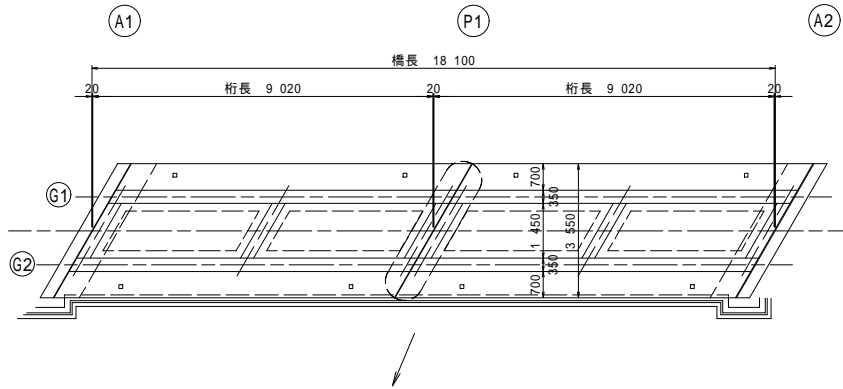
側面図 S=1:100



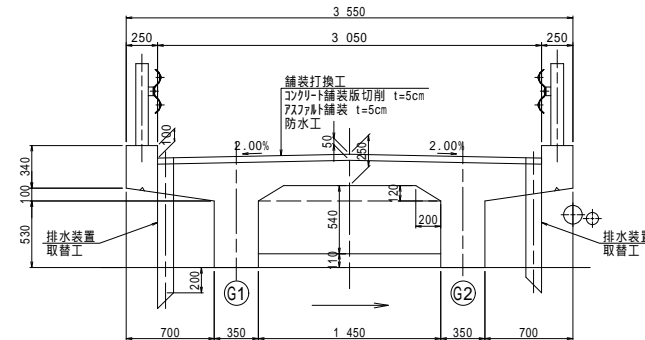
平面図 (橋面) S=1:100



平面図 (桁下面) S=1:100



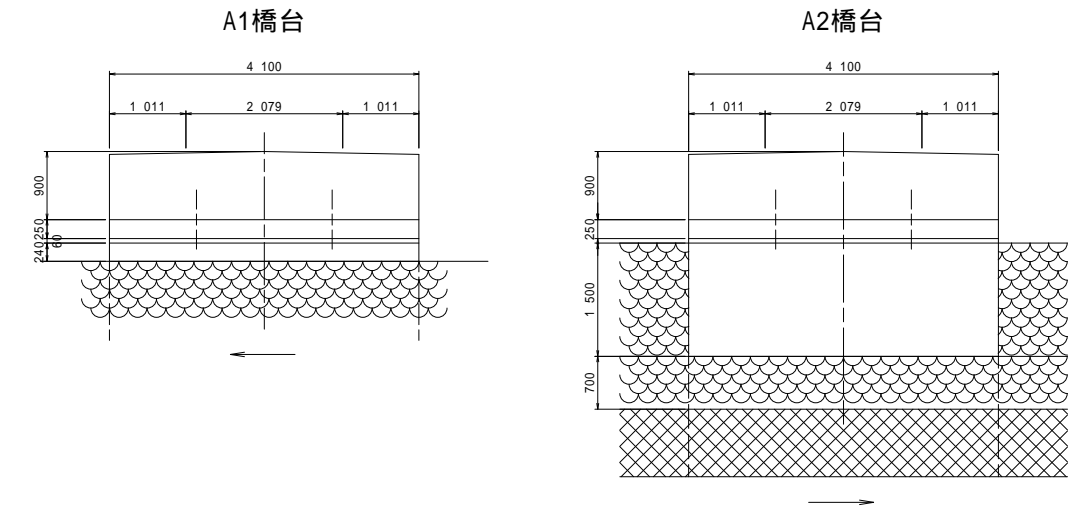
上部工断面図 S=1:30



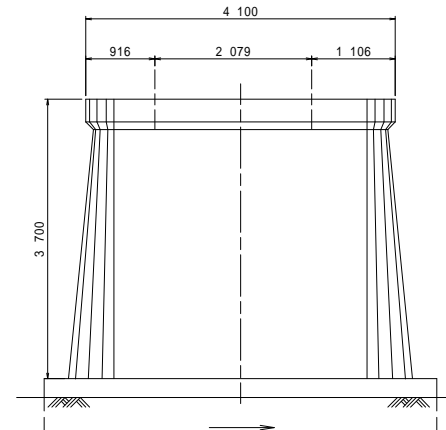
月沢橋 補修項目一覧

部位	部材	補修工種	補修項目
上部工	橋面	舗装打替工	コンクリート舗装版切削(t=5cm)、7277舗装(t=5cm)+防水工
		伸縮装置	防水工(塗膜・導水管)
		排水装置	伸縮装置取替 (橋面防水工一体施工) 既設撤去、排水管設置 125

下部工正面図 S=1:50



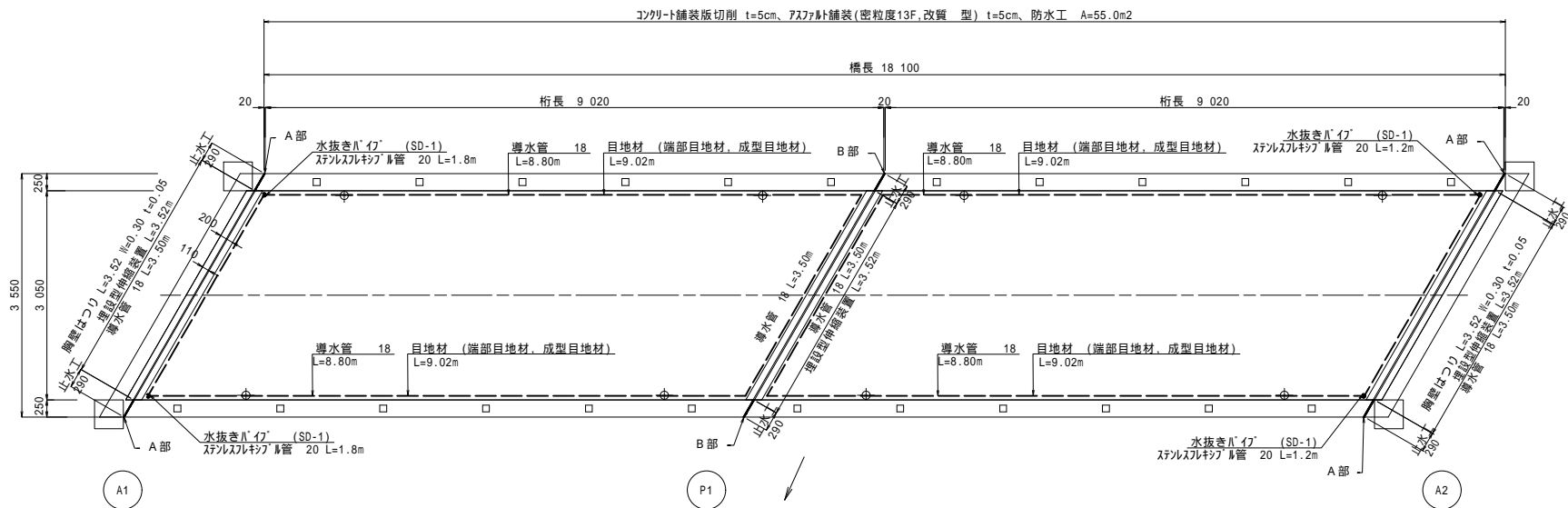
P1橋脚



令和3年度 市道月沢線月沢橋補修工事			
補修一般図		縮尺 図示	
月沢橋			
松本市 保福寺町			
課長	係長	照査	設計
図面番号 3		葉中之 1	
松本市役所			

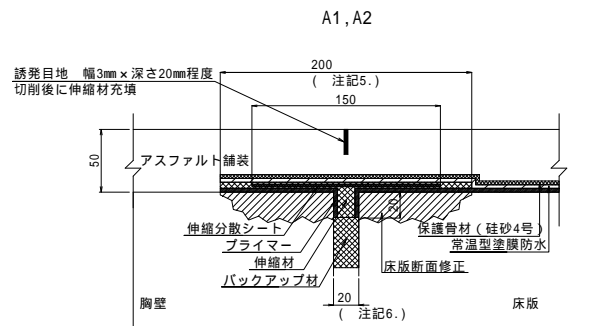
上部工補修図(1)

平面図 S=1:50

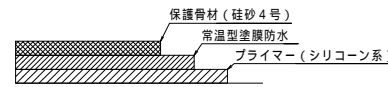
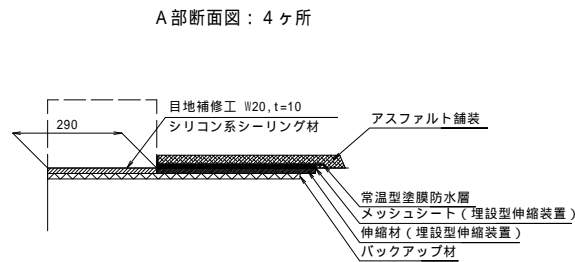


埋設型伸縮装置+橋面防水工一体化工法 (NETIS:CB-170021-A)

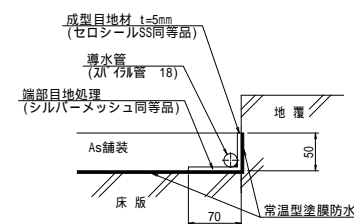
伸縮装置 S=1:3



地覆部止水詳細図 S=1:10



端部目地処理 橋面防水工 S=1:5



伸縮装置材料表 <補修> 1m当たり

名称	材質	単位	数量	備考
伸縮材	主 剤：ゴムアスファルト乳剤 硬化剤：ウレタン樹脂化合物	kg	1.00	0.225%含む
伸縮材(誘発目地)	同 上	kg	0.06	0.220%含む
プライマー	シリコン系化合物	kg	0.045	0.220%含む
伸縮分散シート	アスファルトメッシュシート	m	1.10	0.210%含む
バックアップ材	汎用ウレタンフォーム	m	0.55	0.210%含む

伸縮材は常温型塗膜防水と一体化する同系材料。
バックアップ材は適宜切断して使用する(1本2mが4m相当)

常温型塗膜防水材料表<補修> 1m²当たり

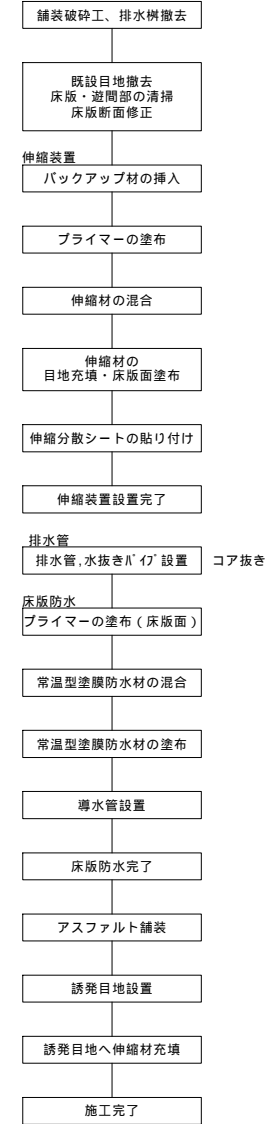
名称	材質	単位	数量	備考
常温型塗膜防水材料	主 剤：ゴムアスファルト乳剤 硬化剤：ウレタン樹脂化合物	kg	1.50	0.225%含む
プライマー	シリコン系化合物	kg	0.18	0.220%含む
保護骨材	珪砂4号	kg	0.77	0.210%含む

常温型塗膜防水材料は伸縮装置と一体化する同系材料。

注記

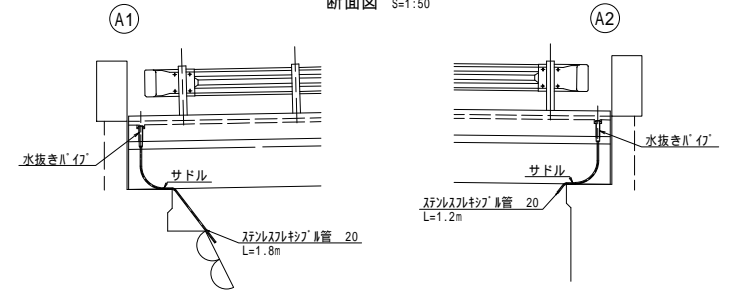
- 伸縮装置設置工の数量は、調査結果を元に算出している。施工に際しては現場状況に合わせて適宜変更のこと
 - 伸縮性及び止水性を有する処理を目的とするため、伸縮性を確認できる材料を選定のこと
下記に参考仕様を示す
- | | | |
|-------|---------------------------------|-------|
| 一体化 | 遊間部止水層が床版防水層と一体化した伸縮装置として機能すること | |
| 伸縮追随性 | ±4mm繰り返して剥離・破損がないこと | 6000回 |
| | ±10mm繰り返して剥離・破損がないこと | 15回 |
- 伸縮剤は、現場条件への対応性が良好なことから、ウレタン系ゴムアスファルト乳剤を選定している
 - 伸縮剤との一体化のため、橋面防水工の材料にはウレタン系ゴムアスファルト乳剤を必ず使用すること
 - 設置面(W=200)の高さは、同レベルで不陸がない状態まで断面修正(レベル調整)されていること
 - 既設遊間幅が適用範囲外の場合は、適用範囲まで遊間幅を調整すること 適用範囲：10~20mm
 - 床版断面修正の適用範囲はw200, t=30mmとする

施工フロー図

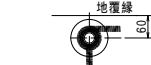


施工前、各工種とも現地詳細調査を実施し、
施工方法及び数量を確定すること。

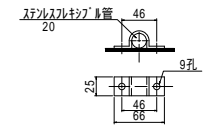
橋面排水工 断面図 S=1:50



水抜きパイプ S=1:10 (SD-1 337ドレン)



サドル S=1:5

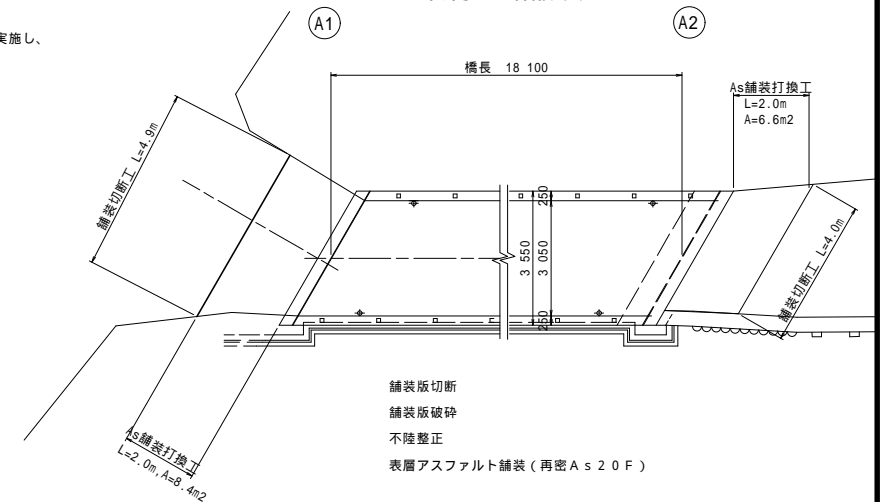


サドル(1ヶ所当り)
1-FB 25×3×96 (SUS304)
2-M8(打ち込み式)(SUS304)

橋面防水工数量

・水抜きパイプ (337ドレン同等品)	4基
・ステンレスパイプ 20 (SUS304)	1.8×2+1.2×2 = 6 m
・サドル	1×4 = 4個
・削孔	50 L=0.18×4孔 100 L=0.05×4孔
・注入材(18号樹脂)	1/4×(0.05 ² -0.0427 ²)×0.18 + 1/4×(0.1 ² -0.0427 ²)×0.02 = 0.0002m ³

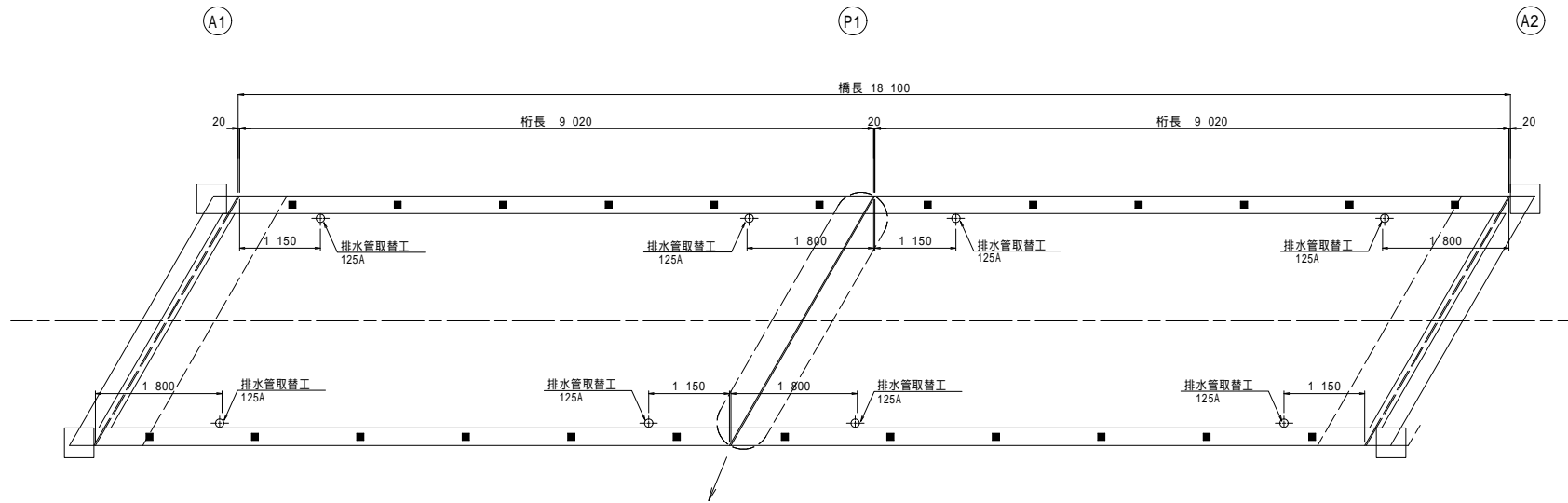
取付道路舗装 S=1:100



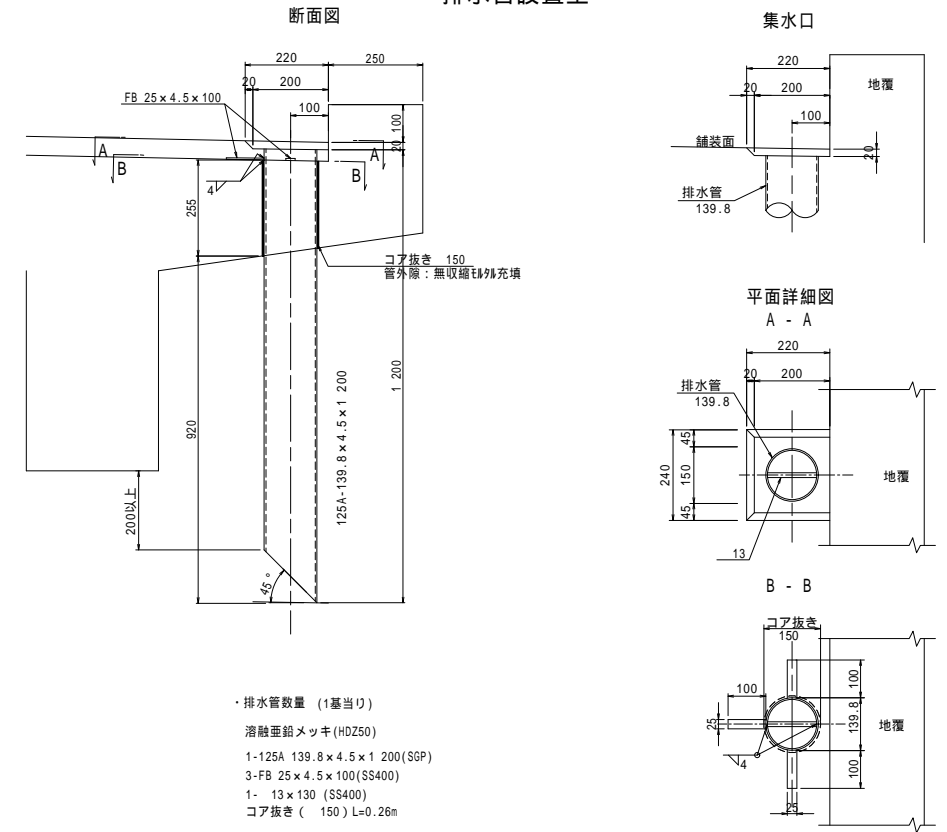
令和3年度 市道月沢線月沢橋補修工事			
上部工補修図(1)		縮尺 図示	
月沢橋			
松本市 保福寺町			
課長	係長	照査	設計
図面番号	3	葉中之	2
松本市役所			

上部工補修図(2)

平面図 S=1:50
(橋面)



排水管設置工 S=1:10



令和3年度 市道月沢線月沢橋補修工事			
上部工補修図(2)		縮尺 図示	
月沢橋			
松本市 保福寺町			
課長	係長	照査	設計
図面番号	3	葉中之	3
松本市役所			