

松本市組織表

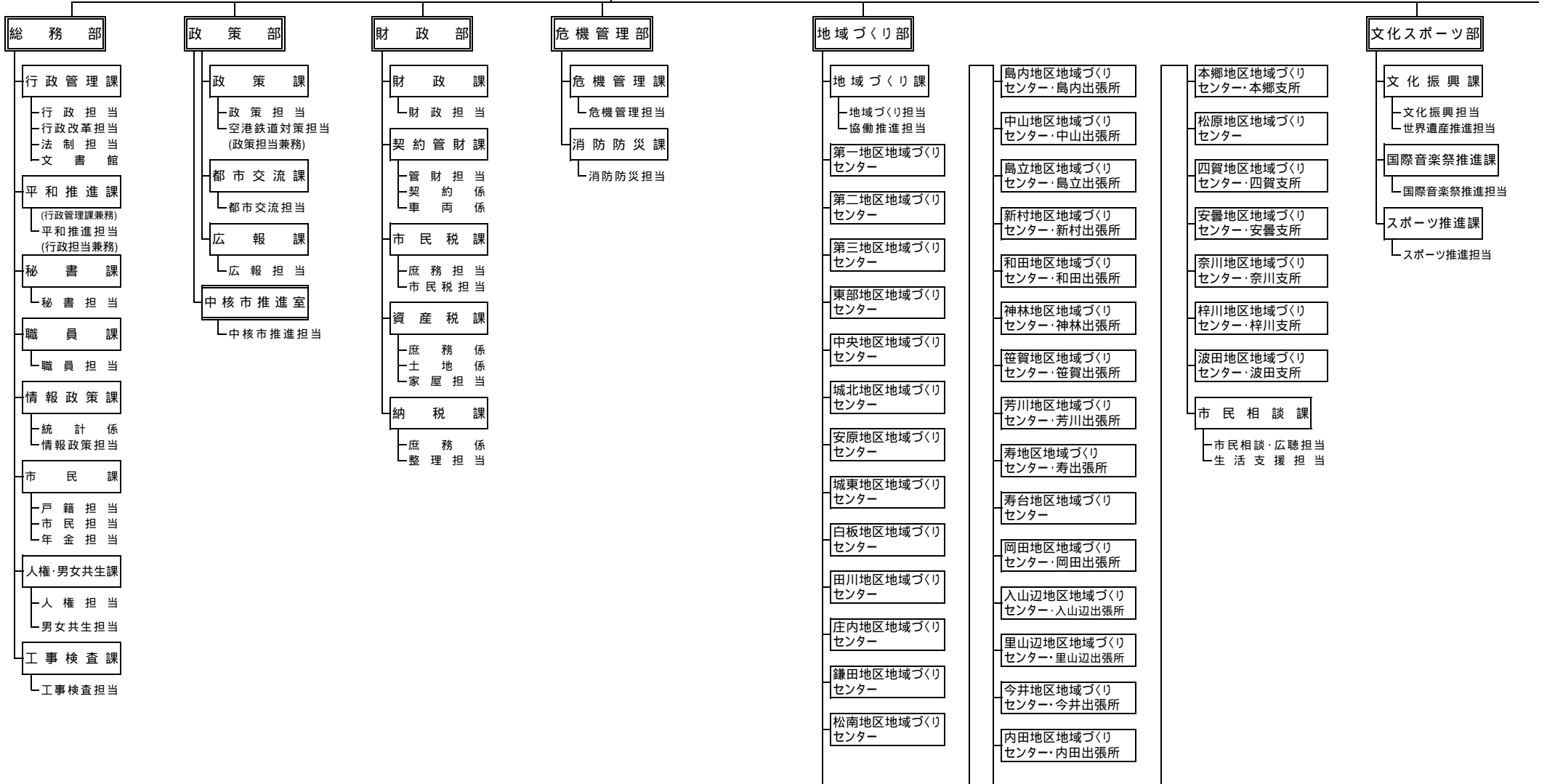
(平成30年10月1日)

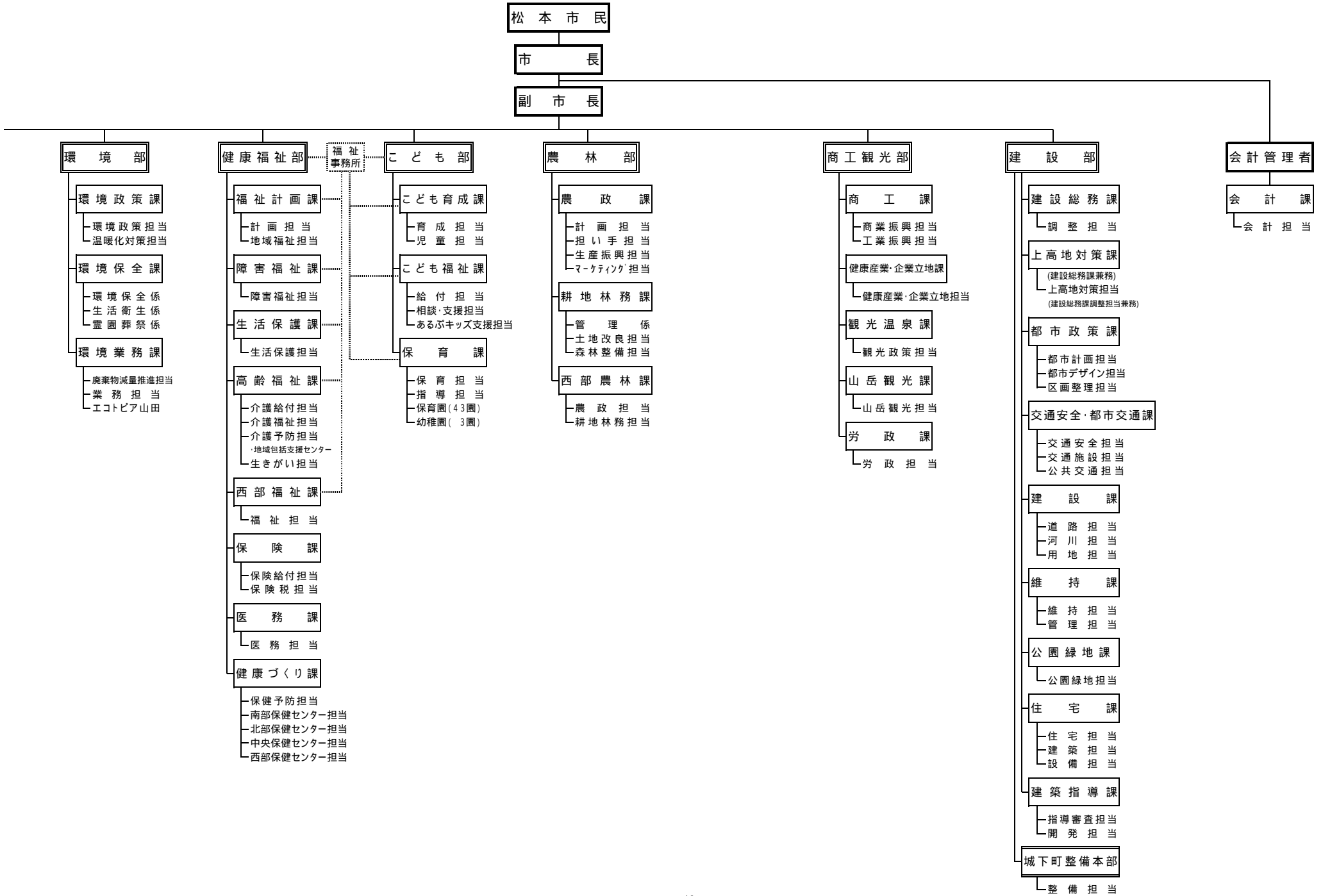
松本市民

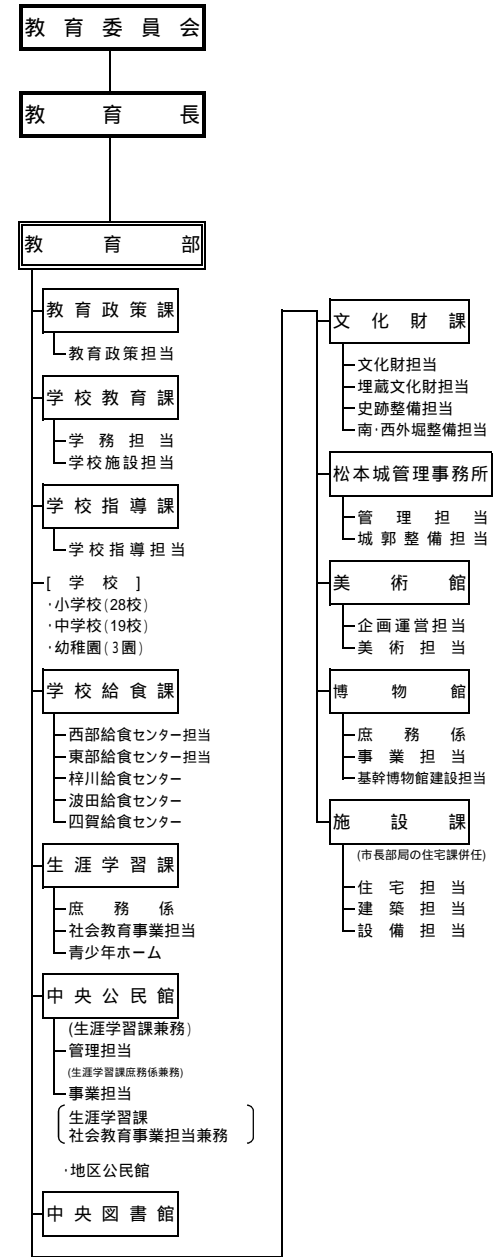
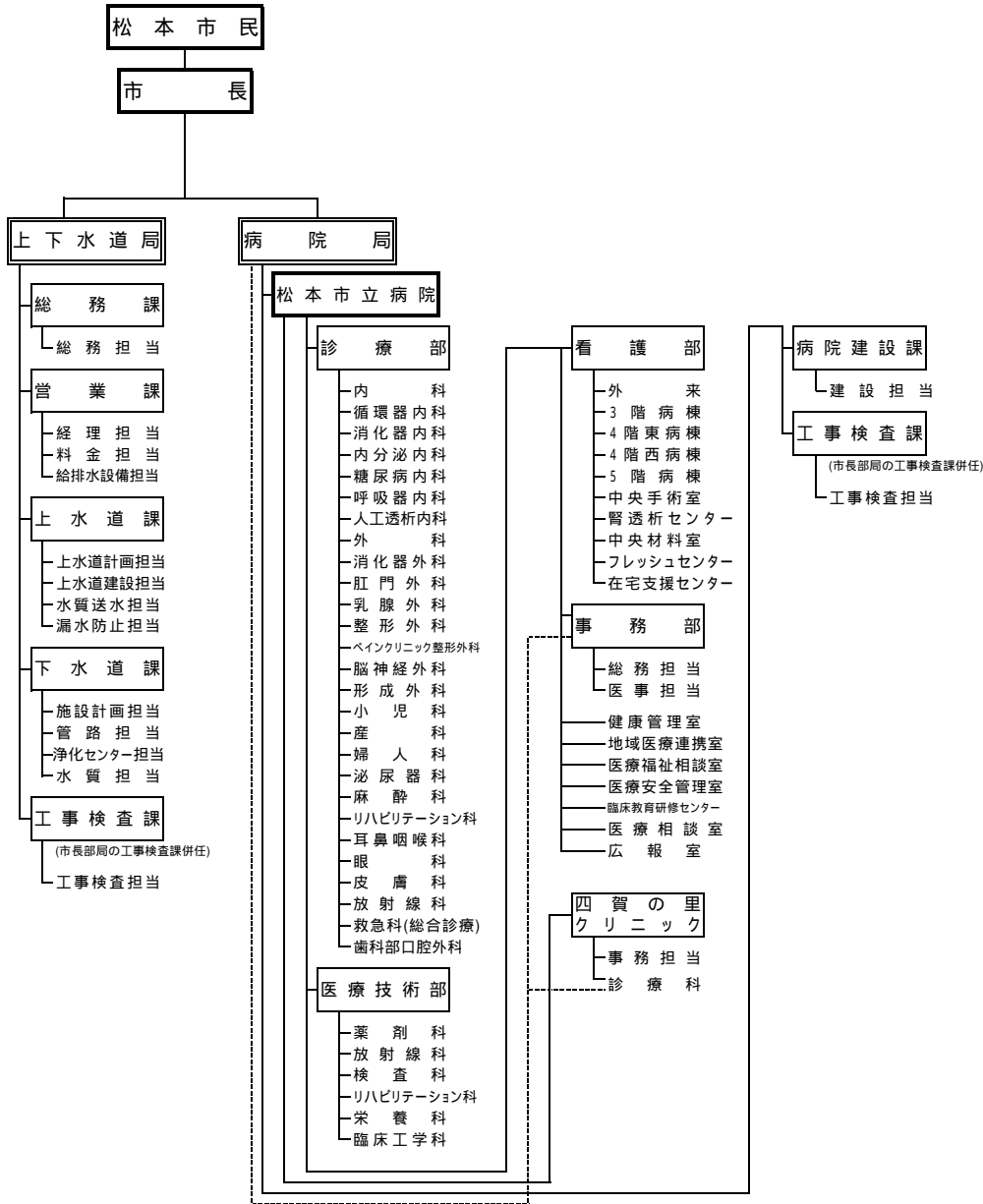
市長

副市長

注 (1) 表中の は部、 は本部、 は課の位置付けです。
 (2) 常備消防(消防署)関係事務は、松本広域連合が所掌しています。







選挙管理委員会

事務局

公平委員会

(事務職員)
(行政管理課併任)

監査委員

事務局

└─ 監査担当

農業委員会

事務局

└─ 農地振興担当

固定資産評価
審査委員会

(事務職員)
(市民税課併任)

松本市民

議会

議会事務局

└─ 議会担当