

2001 儀式・行事・国際交流

(1) 儀式・行事

年月日	件名	会場	
元 5 1	松本市市制施行記念日に伴う施設の無料開放	松本城ほか 市内教育文化施設	5月1日の市制施行記念日を祝い、市内の教育文化施設の無料開放を実施しました。
元 11 1	第62回まつもと市民祭表彰式典	Mウイング	永年市政振興に功労のあった方、市民の模範となる善行をされた方、及びスポーツ、文化等、各種の全国大会で優れた成果をおさめた方の功績を称え、有功・功労・善行表彰、顕彰を行うとともに、農林業功労・商工観光功労の各部門表彰を行い、54名と7団体の皆様に表彰状と記念品を贈って感謝の意を表しました。
2 1 6	令和2年新年祝賀会	松本市勤労者福祉センター	令和2年の新春を迎え、市及び各界代表市民等約300名の参加のもとに新年の抱負を語り、市政の将来展望について有意義に歓談しました。

⇒ 秘書課

(2) 国際交流

年月日	件名	会場	
R1 5 8 ～ 12	グリンデルワルト村中学生ホームステイ受入	松本市	グリンデルワルト村の中学生25名が松本市を訪れ、ホームステイを行いました。市内中学校を訪問し、七夕人形作りや書道などの日本文化を体験したり、ホストファミリーと上高地を散策するなど交流を深めました。
R1 7 28 ～ 31	廊坊市中学生卓球交歓大会派遣	中国・廊坊市	「日中青少年交流推進年」を記念して廊坊市で開催された卓球大会に、松本市中学生選手4名が参加しました。スポーツを通じて、次代を担う青少年が交流を深めました。
R1 11 11 ～ 19	カトマンズ市姉妹提携30周年記念公式訪問団派遣	ネパール・カトマンズ市	姉妹提携30周年を記念して、松本市から市民ら19名がカトマンズ市を公式訪問しました。2002年（平成14年）に松本市民の皆さんの募金をもとに建設した武道館で、記念の柔剣道大会を開催しました。また、市長表敬訪問、駐ネパール日本大使表敬訪問、松本市内中学校と交流のあるバンヌバクタ記念学校などを訪問しました。

⇒ 広報国際交流課

2002 市有財産の状況

各年度 3月31日現在

年度	土地	建物	有価証券	出資による権利	基金
	m ²	m ²	千円	千円	千円
29	171,912,790	1,064,863	149,495	974,095	41,579,490
30	171,911,651	1,055,045	149,495	974,095	42,187,374
元	171,955,659	1,061,607	149,495	974,095	41,773,100

⇒ 契約管財課

2003 市有地種別面積

各年度 3月31日現在 (単位 : m²)

年度	総数	庁舎敷地	消防敷地	教育敷地	保育園敷地	墓地敷地	住宅敷地	公園敷地	山林	その他
29	171,912,790	16,684	20,149	1,210,006	127,065	499,139	373,644	1,540,175	159,829,940	8,295,988
30	171,911,651	16,930	25,600	1,210,527	127,065	499,139	373,644	1,541,429	159,829,468	8,287,849
元	171,955,659	16,684	25,154	1,210,527	128,218	499,139	373,931	1,591,869	159,826,532	8,283,605

⇒ 契約管財課

- 注 (1) 「庁舎敷地」には大手事務所を含みます。
 (2) 「消防敷地」とは分団詰所及び水槽用地です。
 (3) 「教育敷地」とは小学校、中学校、幼稚園です。
 (4) 「保育園敷地」とは公営のみです。
 (5) 「住宅敷地」とは市営住宅のみです。
 (6) 「山林」には学有林を含みます。

2004 市有土地及び建物の処分状況

各年度 3月31日現在

年度	土地処分			建物処分		
	件数	面積	金額	件数	面積	金額
	件	m ²	千円	件	m ²	千円
29	8	56,355	1,710,856	22	13,169	281,082
30	13	21,909	623,713	26	16,620	484,152
元	9	16,264	414,446	15	7,266	240,498

⇒ 契約管財課

2005 市有土地及び建物の貸付状況

各年度 3月31日現在

年度	土地貸付					建物貸付				
	有償			無償		有償			無償	
	件数	面積	金額	件数	面積	件数	面積	金額	件数	面積
	件	m ²	千円	件	m ²	件	m ²	千円	件	m ²
29	210	166,431	49,406	107	1,009,641	11	623	1,050	29	3,761
30	221	177,177	49,460	111	1,056,314	11	1,023	827	30	3,815
元	211	169,397	47,117	114	1,056,523	10	983	1,770	30	3,815

⇒ 契約管財課

2006 工事請負契約の状況

各年度 3月31日現在

年 度 区 分	総数		指名競争入札 による契約		随意契約		一般競争入札 による契約	
	件数	金額	件数	金額	件数	金額	件数	金額
	件	千円	件	千円	件	千円	件	千円
29	219	7,385,004	81	453,859	10	596,419	128	6,334,726
30	240	7,624,282	95	507,410	16	1,707,734	129	5,409,138
元	227	13,548,461	77	424,366	11	349,899	139	12,774,196
130万円を超え～500万円以下	44	149,676	40	140,216	4	9,460	-	-
500 〃 ～1,000万円 〃	43	332,385	37	284,150	4	28,919	2	19,316
1,000 〃 ～3,000万円 〃	72	1,249,524	-	-	1	17,930	71	1,231,594
3,000万円を超えるもの	68	11,816,876	-	-	2	293,590	66	11,523,286

⇒ 契約管財課
1件130万円以下の少額工事は除きます。

2007 物品購入契約の状況

各年度 3月31日現在

年 度 区 分	総数		指名競争入札・複数社 見積合せによる契約		随意契約	
	件数	金額	件数	金額	件数	金額
	件	千円	件	千円		千円
29	1,475	1,197,319	909	976,066	566	221,253
30	1,321	1,018,050	956	849,877	365	168,174
元	1,418	1,149,316	1,014	967,909	404	181,407
30万円以下	860	120,000	598	83,666	262	36,334
30万円を超え200万円以下	464	336,716	339	252,258	125	84,458
200万円を超えるもの	94	692,600	77	631,985	17	60,615

⇒ 契約管財課

2008 委託契約の状況

各年度 3月31日現在

年 度 区 分	総数		指名競争入札・複数社 見積合せによる契約		随意契約	
	件数	金額	件数	金額	件数	金額
	件	千円	件	千円		千円
29	2,129	5,370,392	657	1,598,016	1,472	3,772,376
30	1,720	5,193,591	736	1,915,277	984	3,278,314
元	1,893	7,539,012	837	2,357,863	1,056	5,181,149
30万円以下	715	98,102	338	44,243	377	53,859
30万円を超え200万円以下	668	575,877	287	241,566	381	334,311
200万円を超えるもの	510	6,865,033	212	2,072,054	298	4,792,979

⇒ 契約管財課

2009 広報活動の状況

年度	広報まつもと		広報まつもと と点字版/ 声の広報 発行回数	テレビ放送			ラジオ放送			市長 記者会見
	発行回数	総頁数		30分	5分	CATV 15分	FM 15分	FM 5分	AM 1分	
	回	頁	回	回	回	回	回	回	回	回
29	12	460	12	8	20	50	102	29	522	19
30	12	460	12	8	20	50	101	28	520	20
元	12	468	12	8	20	50	101	28	524	21

⇒ 広報国際交流課

2010 市民相談・広聴活動の状況

(単位 件)

年度	一般相談	専門相談											消費生活相談	生活困窮相談	市政まちかどトーク	ティータム・トーク	市長への手紙
		弁護士	行政	住宅	司法書士	公証	行政書士	知的財産	不動産	税理士	障害年金	土地家屋					
29	2,634	372	7	3	159	22	22	20	26	39	13	-	1,286	657	11	-	347
30	2,630	368	6	1	144	20	19	34	25	44	11	11	1,473	646	12	-	237
元	2,748	281	5	2	160	17	20	31	19	41	11	17	1,407	656	3	-	246

⇒ 市民相談課

注 (1) 一般相談は、窓口、電話等の対応件数で、専門・消費生活・生活困窮相談は、相談案件数です。

(2) 生活困窮相談は、平成26年度のモデル事業を経て、平成27年度からは生活困窮者自立支援法に基づく相談として実施しています。

2011 情報公開制度実施概要

(単位 件)

年度	公文書公開			個人情報保護			
	請求件数	処理状況	不服申立て件数	請求件数	処理状況	不服申立て件数	個人情報取扱業務登録件数
29	164 (1,388文書)	全部公開 784 部分公開 556 非公開 1 取下げ 2 不存在 45	1	49 (89文書)	開示 55 部分開示 31 非開示 - 取下げ - 不存在 3	-	675
30	192 (1,957文書)	全部公開 1,009 部分公開 891 非公開 2 取下げ 3 不存在 52	1	74 (564文書)	開示 448 部分開示 110 非開示 - 取下げ - 不存在 6	-	676
元	211 (3,641文書)	全部公開 1,643 部分公開 1,949 非公開 1 取下げ 1 不存在 47	1	42 (206文書)	開示 106 部分開示 95 非開示 - 取下げ - 不存在 5	2	682

⇒ 行政管理課

注 (1)平成4年1月1日から実施されています。

(2)公文書公開の処理状況は、請求のあった公文書の数による件数を記載してあります。

2012 松本市文書館の利用状況

年度	総数	一般	視察・研修	講演会		講座	
				回数	参加者	回数	参加者
			人	回	人	回	人
29	2,190	1,311	53	0	0	13	826
30	2,148	1,384	65	1	26	12	673
元	2,423	1,467	418	1	50	11	488

⇒ 行政管理課

2013 戸籍関係取扱状況

(単位 件)

年度	戸籍関係 (出生・ 死亡等届)	住居異動届 (転入・転出・ 転居変更)	戸籍 (謄本・抄本・ 附票・証明)	住民票 (写し・証明・ 閲覧)	印鑑証明等 (登録・証明)	通知カード 個人番号カード 再発行
29	10,987	24,302	68,390	118,346	88,028	1,451
30	11,041	24,540	68,020	118,139	87,665	1,530
元	10,953	24,840	67,817	111,719	83,133	1,350

⇒ 市民課

2014 令達等制定改廃の状況

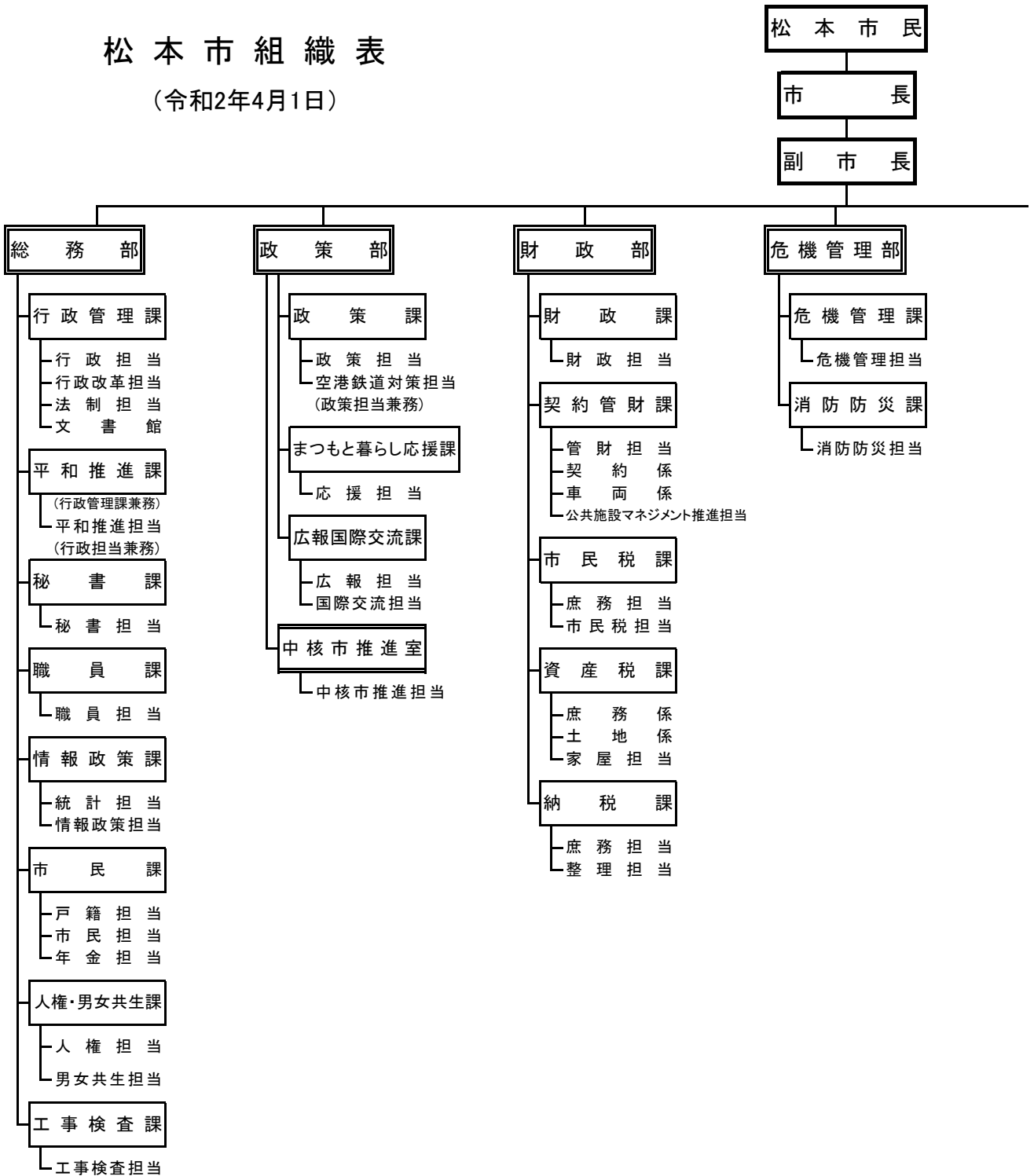
(単位 件)

区分	制定者	29年				30年				元年			
		総数	制定	改正	廃止	総数	制定	改正	廃止	総数	制定	改正	廃止
条例	市	59	4	49	6	47	3	44	-	142	7	132	3
規則	市長会	51	5	43	3	53	9	44	-	104	7	96	1
	市教育委員会	7	1	6	-	3	-	3	-	19	2	17	-
	市公平委員	-	-	-	-	1	-	1	-	-	-	-	-
	市農業委員	1	1	-	-	5	-	4	1	-	-	-	-
	市農議	-	-	-	-	1	-	1	-	-	-	-	-
告示	市長会	315	263	50	2	353	270	77	6	249	170	76	3
	市教育委員会	33	29	2	2	26	25	1	-	26	26	-	-
	市選挙管理委員会	29	29	-	-	30	28	2	-	30	28	2	-
	市公平委員会	-	-	-	-	-	-	-	-	-	-	-	-
	市監査委員会	1	1	-	-	4	3	1	-	3	3	-	-
	市農業委員	14	14	-	-	18	17	-	1	13	13	-	-
	市農下	-	-	-	-	1	-	1	-	1	-	1	-
	市水道局	3	2	-	1	11	11	-	-	5	2	3	-
	市病院	-	-	-	-	1	1	-	-	-	-	-	-
	市議	1	-	1	-	1	-	1	-	-	-	-	-
公告	市長会	434	434	-	-	547	547	-	-	399	399	-	-
	市教育委員会	3	3	-	-	-	-	-	-	-	-	-	-
	市選挙管理委員会	-	-	-	-	-	-	-	-	-	-	-	-
	市公平委員会	-	-	-	-	-	-	-	-	-	-	-	-
	市監査委員会	1	1	-	-	-	-	-	-	-	-	-	-
	市農業委員	1	1	-	-	-	-	-	-	-	-	-	-
	市農下	-	-	-	-	-	-	-	-	-	-	-	-
	市水道局	69	69	-	-	62	62	-	-	73	73	-	-
	市病院	-	-	-	-	-	-	-	-	-	-	-	-
	市議	-	-	-	-	-	-	-	-	-	-	-	-
訓令甲	市長会	14	5	9	-	14	1	12	1	18	-	18	-
	市教育委員会	2	-	2	-	2	-	2	-	2	-	2	-
	市選挙管理委員会	-	-	-	-	-	-	-	-	-	-	-	-
	市公平委員会	-	-	-	-	-	-	-	-	-	-	-	-
	市監査委員会	-	-	-	-	-	-	-	-	-	-	-	-
	市農業委員	-	-	-	-	1	-	1	-	-	-	-	-
	市農下	-	-	-	-	-	-	-	-	-	-	-	-
	市水道局	-	-	-	-	-	-	-	-	-	-	-	-
市病院	-	-	-	-	-	-	-	-	-	-	-	-	
市議	1	-	1	-	1	-	1	-	1	-	1	-	
訓令乙	市長会	15	10	5	-	36	25	9	2	27	14	11	2
	市教育委員会	-	-	-	-	-	-	-	-	-	-	-	-
管理規程	市水道局	5	1	4	-	7	-	7	-	14	1	13	-
	市病院	5	1	4	-	19	-	19	-	9	1	8	-
	市議	-	-	-	-	-	-	-	-	-	-	-	-
	災害対策本部	1	-	1	-	1	-	1	-	-	-	-	-
	国民保護協議会規程	-	-	-	-	-	-	-	-	-	-	-	-
通達	規程	1	-	1	-	1	-	1	-	-	-	-	-
	新型インフルエンザ等対策本部規程	1	-	1	-	1	-	1	-	-	-	-	-
	市	5	5	-	-	4	4	-	-	6	6	-	-
達	市	2	2	-	-	2	2	-	-	3	3	-	-

⇒ 行政管理課

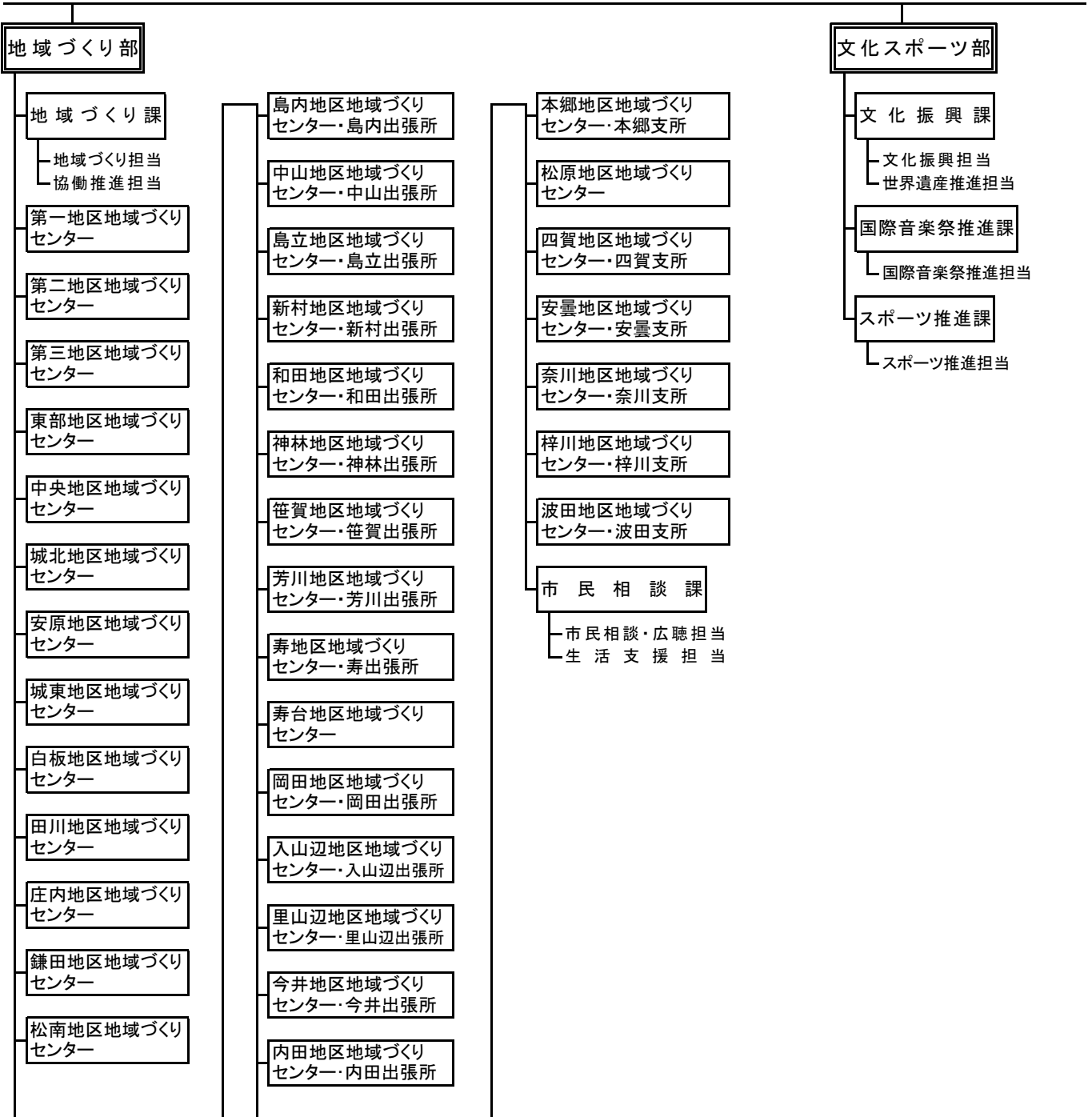
松本市組織表

(令和2年4月1日)



注 (1) 表中の は部、 は本部、 は課の位置付けです。

(2) 常備消防(消防署)関係事務は、松本広域連合が所掌しています。



松本市民

市長

副市長

環境部

環境政策課

- 環境政策担当
- 温暖化対策担当

環境保全課

- 環境保全係
- 生活衛生係
- 霊園葬祭係

環境業務課

- 廃棄物減量推進担当
- 業務担当
- エコトピア山田

健康福祉部

福祉事務所

福祉計画課

- 計画担当
- 地域福祉担当

障害福祉課

- 障害福祉担当

生活保護課

- 生活保護担当

高齢福祉課

- 介護給付担当
- 介護福祉担当
- 介護予防担当
- 地域包括支援センター
- 生きがい担当

西部福祉課

- 福祉担当

保険課

- 保険給付担当
- 保険税担当

医務課

- 医務担当

健康づくり課

- 保健予防担当
- 南部保健センター担当
- 北部保健センター担当
- 中央保健センター担当
- 西部保健センター担当

こども部

こども育成課

- こども政策担当
- 児童担当

こども福祉課

- 給付担当
- 相談・支援担当
- あるぷキッズ支援担当

保育課

- 保育担当
- 指導担当
- 保育園(43園)
- 幼稚園(3園)

農林部

農政課

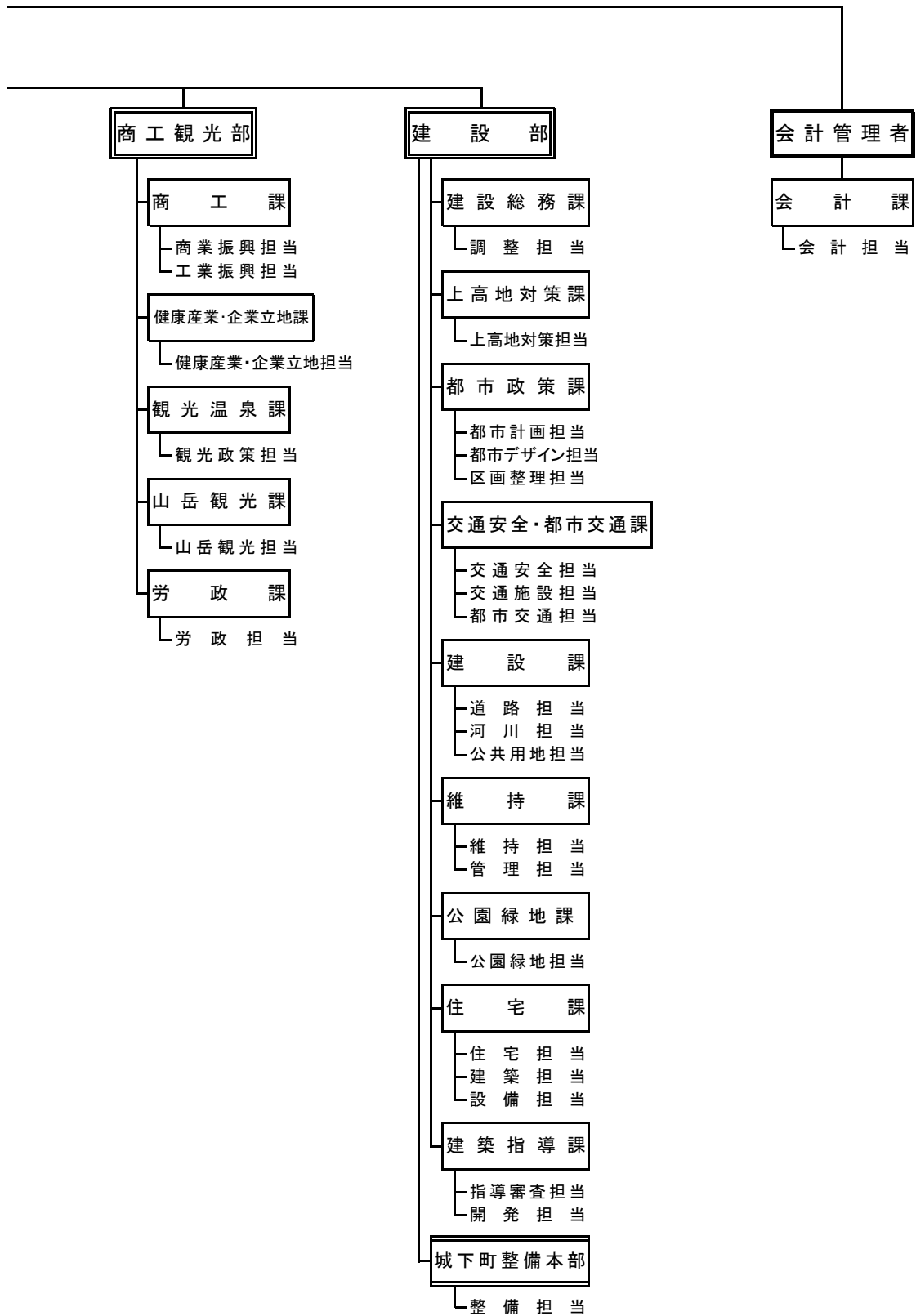
- 計画担当
- 担い手担当
- 生産振興担当
- マーケティング担当

耕地林務課

- 管理係
- 土地改良担当
- 森林整備担当
- 木材利用推進担当

西部農林課

- 農政担当
- 耕地林務担当



松 本 市 民

市 長

上 下 水 道 局

総 務 課

総 務 担 当

営 業 課

経 理 担 当

料 金 担 当

給排水設備担当

上 水 道 課

上水道計画担当

上水道建設担当

水質送水担当

漏水防止担当

下 水 道 課

施設計画担当

管 路 担 当

浄化センター担当

水 質 担 当

工 事 検 査 課

(市長部局の工事検査課併任)

工 事 検 査 担 当

病 院 局

松 本 市 立 病 院

診 療 部

内 科

循環器内科

消化器内科

内分泌内科

糖尿病内科

呼吸器内科

人工透析内科

外 科

消化器外科

肛 門 外 科

乳 腺 外 科

整 形 外 科

ペインクリニック整形外科

脳神経外科

形 成 外 科

小 児 科

産 科

婦 人 科

泌 尿 器 科

麻 酔 科

リハビリテーション科

耳 鼻 咽 喉 科

眼 科

皮 膚 科

放 射 線 科

救急科(総合診療)

歯科部口腔外科

医 療 技 術 部

薬 剤 科

放 射 線 科

検 査 科

リハビリテーション科

栄 養 科

臨床工学科

看 護 部

外 来

3 階 病 棟

4 階 東 病 棟

4 階 西 病 棟

5 階 病 棟

中央手術室

腎透析センター

中央材料室

フレッシュセンター

在宅支援センター

事 務 部

総 務 担 当

医 事 担 当

健康管理室

地域医療連携室

医療福祉相談室

医療安全管理室

臨床教育研修センター

医 療 相 談 室

広 報 室

四 賀 の 里

ク リ ニ ッ ク

事 務 担 当

診 療 科

工 事 検 査 課

(市長部局の工事検査課併任)

工 事 検 査 担 当

教育委員会

教育長

教育部

教育政策課

教育政策担当

学校教育課

学務担当

学校施設担当

学校指導課

学校指導担当

[学校]

・小学校(28校)

・中学校(19校)

・幼稚園(3園)

学校給食課

西部給食センター担当

東部給食センター担当

梓川給食センター

波田給食センター

四賀給食センター

生涯学習課

社会教育推進担当

施設整備担当

青少年ホーム

中央公民館

(生涯学習課兼務)

事業担当

(社会教育推進担当兼務)

管理担当

(施設整備担当兼務)

・地区公民館

中央図書館

文化財課

文化財担当

埋蔵文化財担当

史跡整備担当

松本城管理事務所

管理担当

城郭整備担当

美術館

企画運営担当

美術担当

博物館

庶務係

事業担当

基幹博物館建設担当

施設課

(市長部局の住宅課併任)

住宅担当

建築担当

設備担当

選挙管理委員会

事務局

公平委員会

(事務局職員)
〔行政管理課併任〕

監査委員

事務局

└─ 監査担当

農業委員会

事務局

└─ 農地振興担当

固定資産評価
審査委員会

(事務局職員)
〔市民税課併任〕

松本市民

議会

議会事務局

└─ 議会担当

2016 市職員数

各年度 4月 1日現在 (単位 人)

区 分	平成30年度			令和元年度			令和2年度		
	総数	男	女	総数	男	女	総数	男	女
総 数	2,037	1,109	928	2,067	1,120	947	2,100	1,122	978
市長部局職員	1,365	735	630	1,403	748	655	1,437	749	688
総務部	102	57	45	102	56	46	111	63	48
政策部	21	16	5	36	26	10	49	28	21
財政部	123	86	37	128	86	42	130	88	42
危機管理部	15	14	1	17	16	1	16	15	1
地域づくり部	87	59	28	86	57	29	78	50	28
文化スポーツ部	30	26	4	31	26	5	30	25	5
環境部	57	51	6	58	53	5	61	55	6
健康福祉部	225	113	112	227	110	117	235	111	124
こども部	404	49	355	411	49	362	422	49	373
農林部	60	51	9	60	51	9	59	50	9
商工観光部	55	49	6	57	49	8	58	49	9
建設部	177	161	16	181	165	16	179	162	17
会計課	9	3	6	9	4	5	9	4	5
他部局職員	672	374	298	664	372	292	663	373	290
上下水道局	106	93	13	107	94	13	107	94	13
病院局	306	92	214	300	92	208	298	94	204
議会事務局	11	7	4	11	6	5	11	6	5
教育委員会	231	169	62	228	166	62	231	166	65
選挙管理委員会事務局	4	3	1	4	4	-	3	3	-
監査事務局	5	3	2	5	4	1	4	4	-
農業委員会事務局	9	7	2	9	6	3	9	6	3



職員課

注 給与実態調査に基づく職員数です。

(二役及び教育長並びに一部事務組合及び広域連合への派遣職員を除く数値です。)