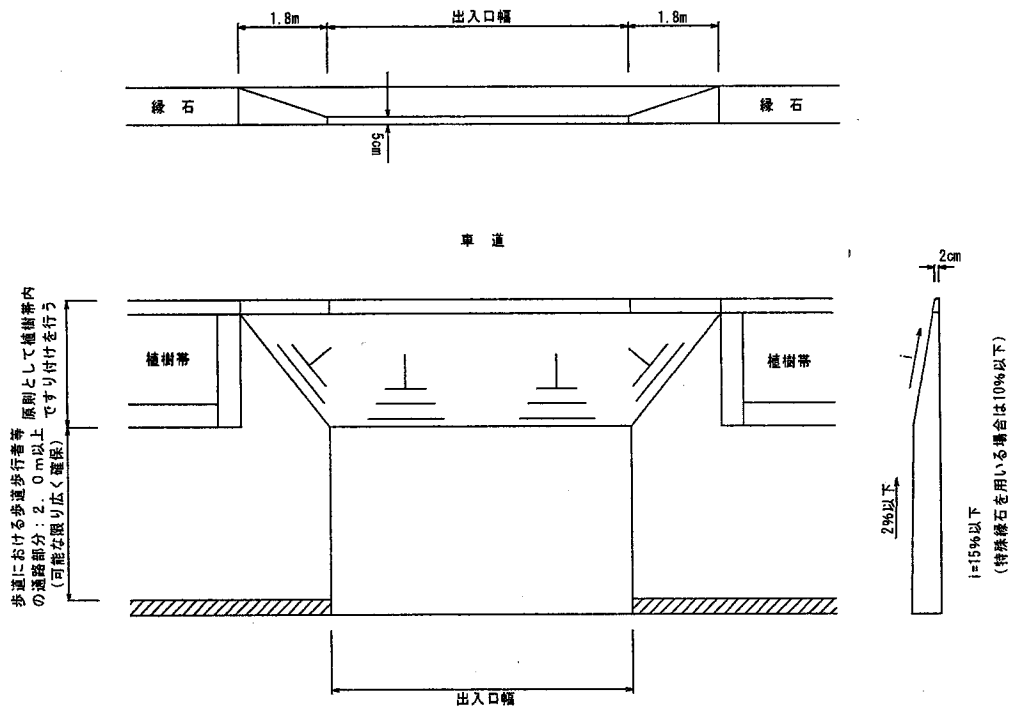
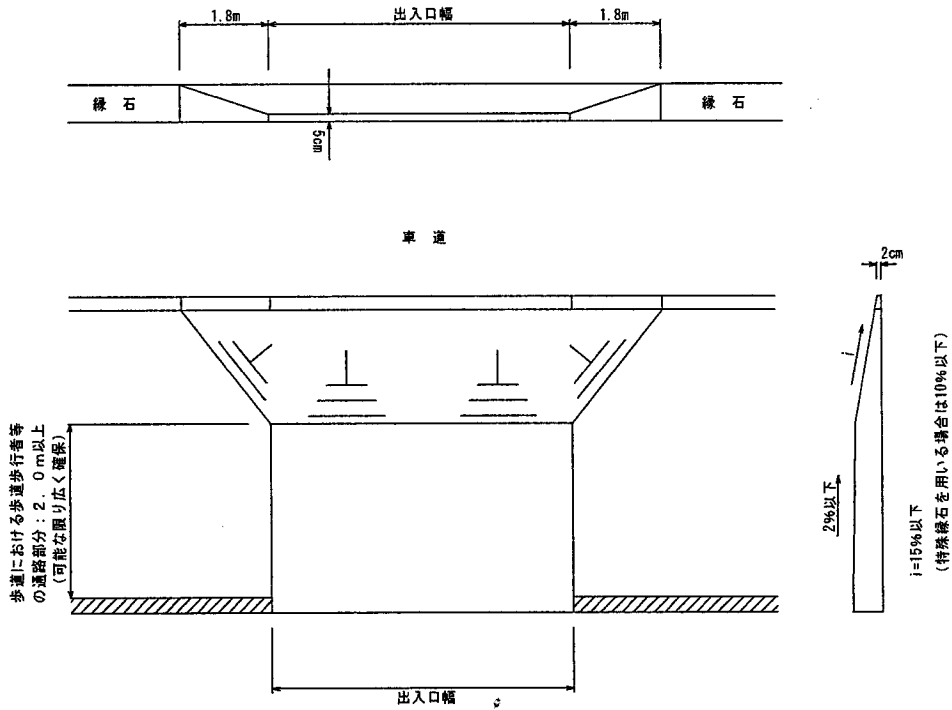


参考図

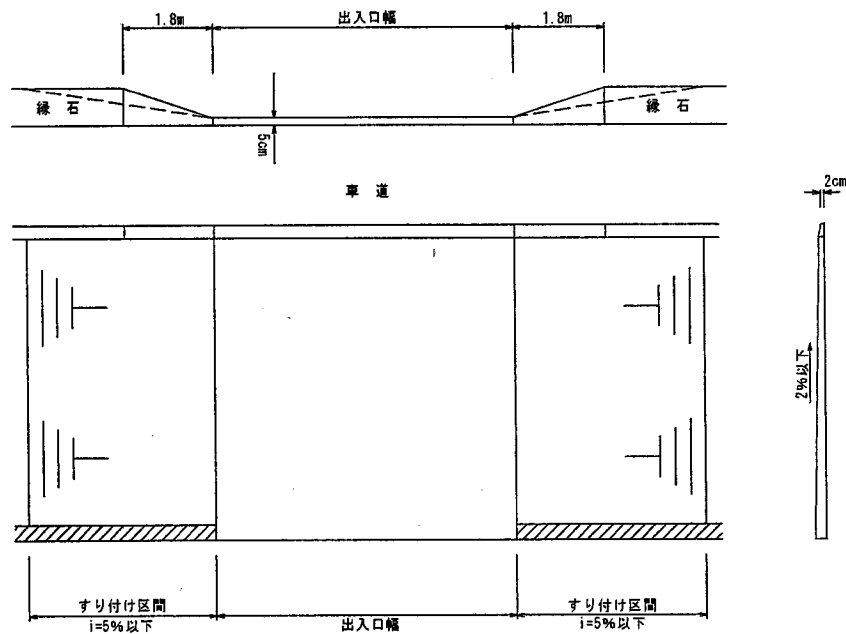
1 歩道切下げによる出入口の設置



参考図1-1 植樹帯等がある場合のすり付け

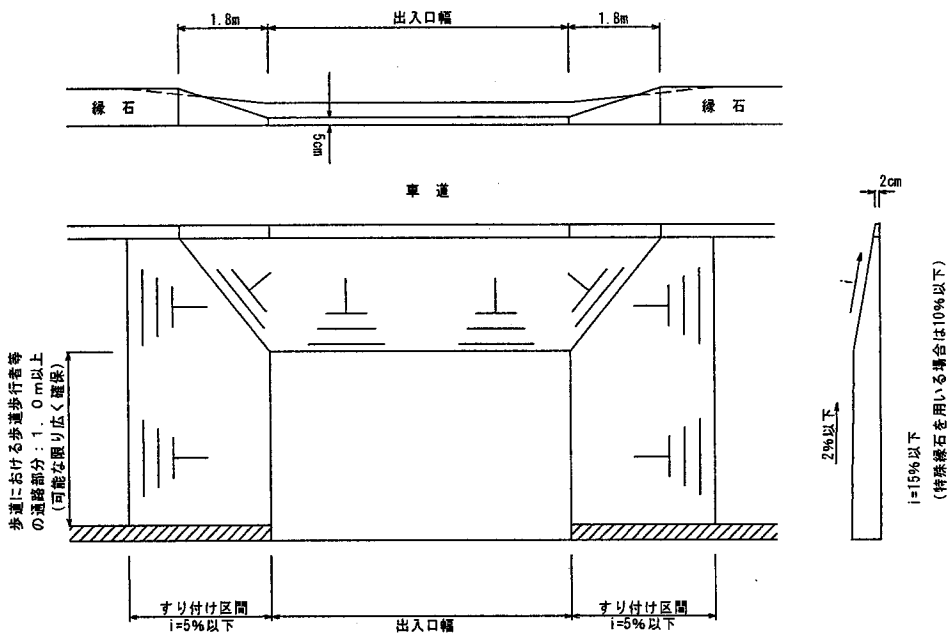


参考図1-2 植樹帯等がない場合等のすり付け



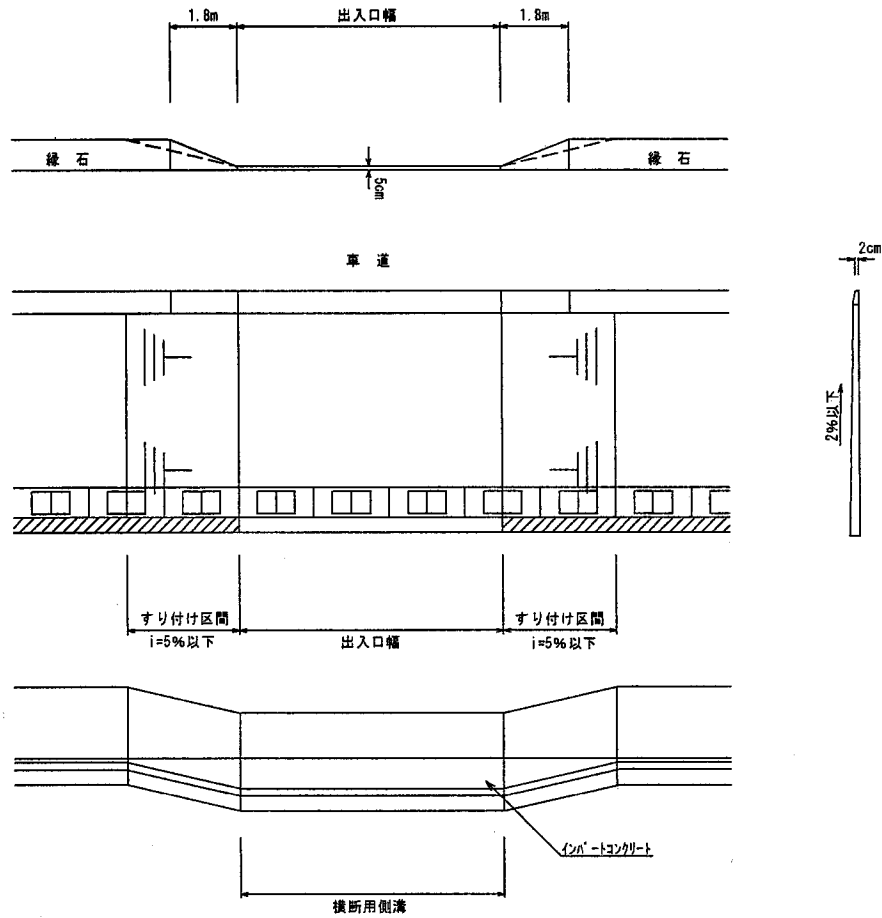
すり付け区間の勾配は(i)は路面凍結や積雪の状況を勘案して、歩行者及び自転車の安全な通行に支障をきたすおそれがある場合を除き、沿道の状況等によりやむを得ない場合には8%以下とする。

参考図 1-3 出入口全面を切り下げる場合のすり付け



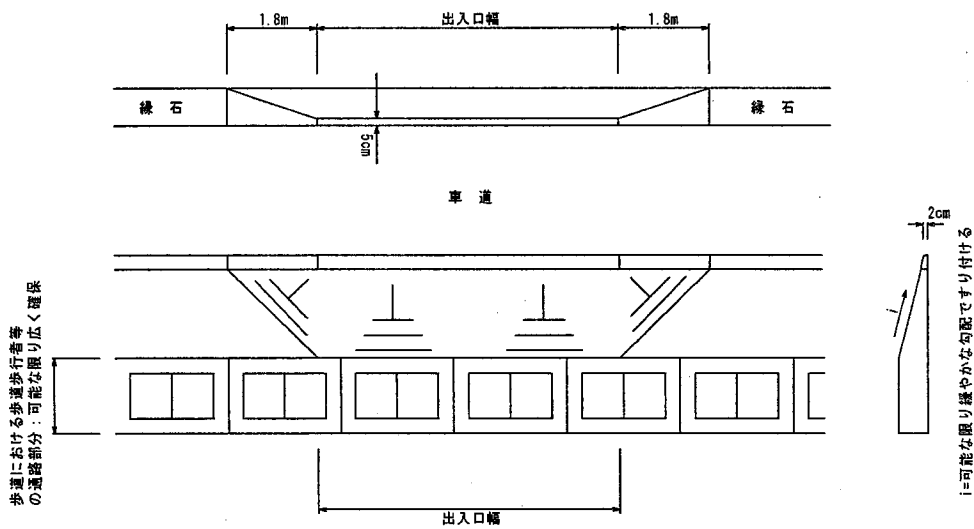
すり付け区間の勾配は(i)は路面凍結や積雪の状況を勘案して、歩行者及び自転車の安全な通行に支障をきたすおそれがある場合を除き、沿道の状況等によりやむを得ない場合には8%以下とする。

参考図 1-4 出入口全面を切り下げる場合(横断すり付け併用)のすり付け



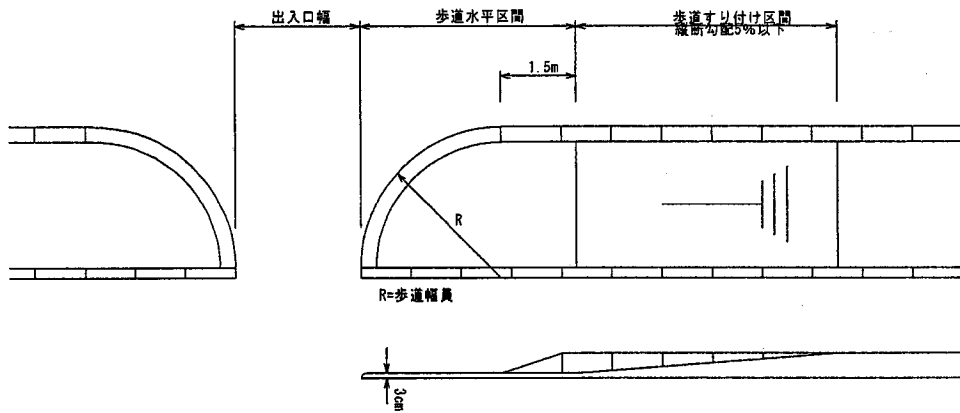
すり付け区間の勾配は(i)は路面凍結や積雪の状況を勘案して、歩行者及び自転車の安全な通行に支障をきたすおそれがある場合を除き、沿道の状況等によりやむを得ない場合には8%以下とする。

参考図1-5 側溝の布設替えを伴う場合のすり付け

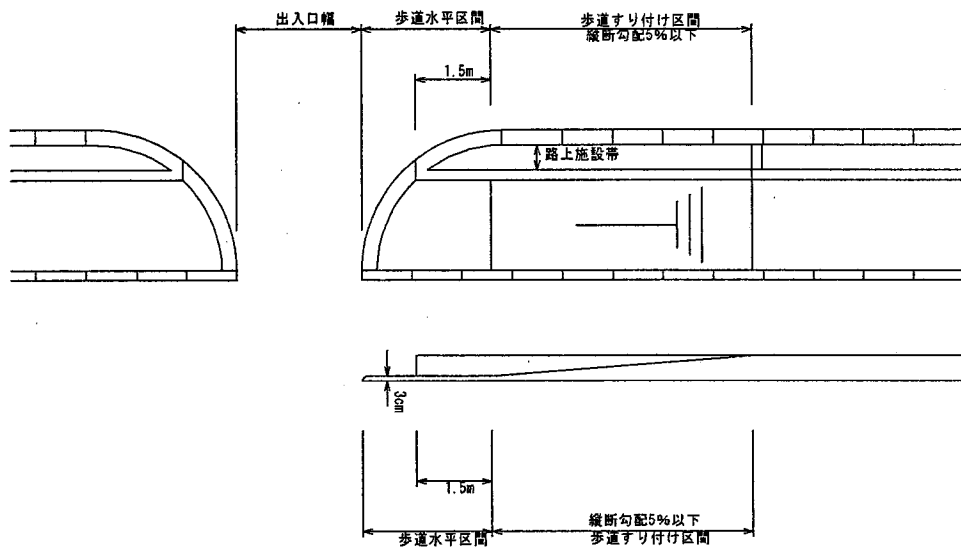


参考図1-6 規定のすり付けができない場合

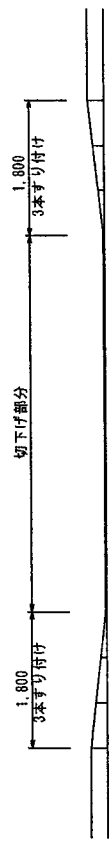
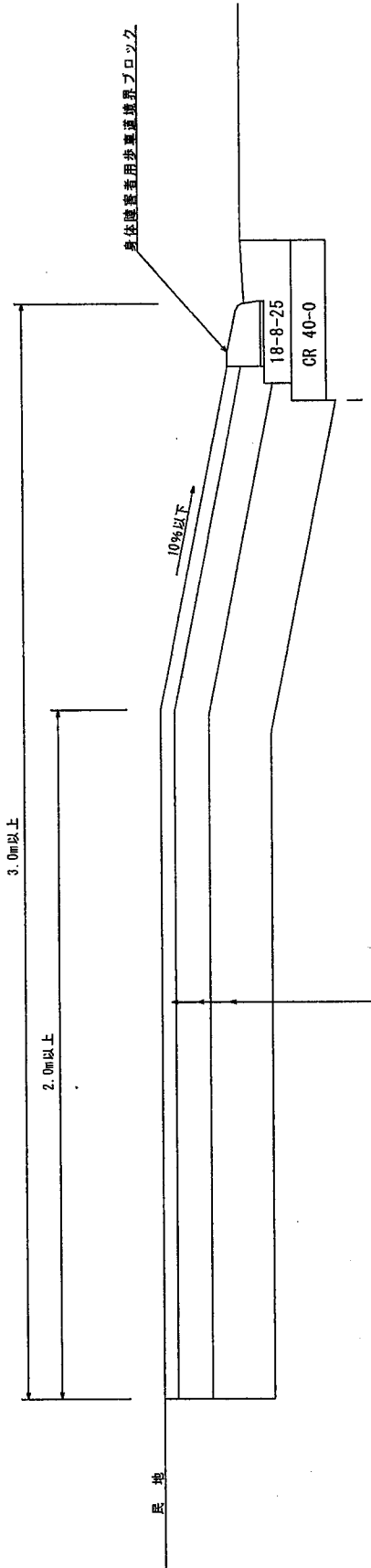
2 切開による出入口の設置工事



参考図 2-1 歩道の巻き込み部における構造 (歩道等の幅員が狭い場合)

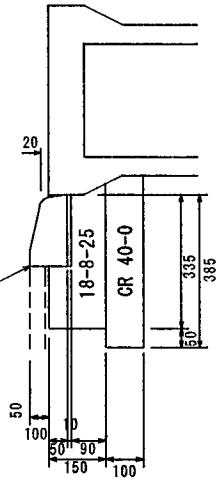


参考図 2-2 歩道の巻き込み部における構造 (歩道等の幅員が広い場合)

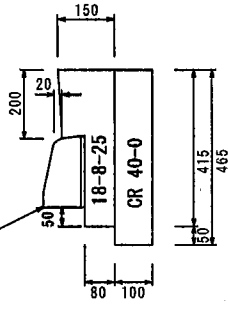


平成	年度	工事
図		縮尺
課長		係長
照査	設計	製図
図面番号 葉中之		
松本市役所 建設部 維持課		

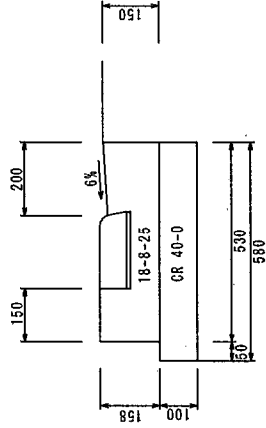
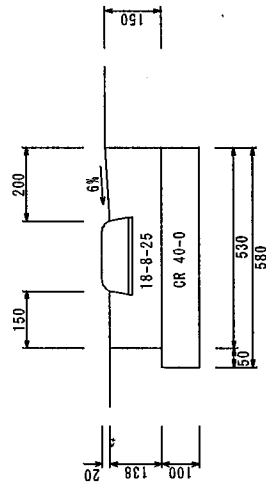
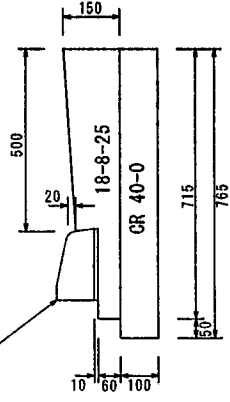
身体障害者用歩道境界ブロック



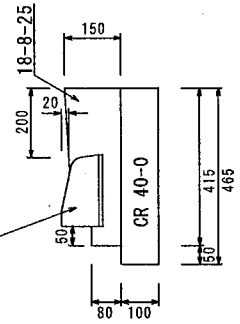
身体障害者用歩道境界ブロック



身体障害者用歩道境界ブロック



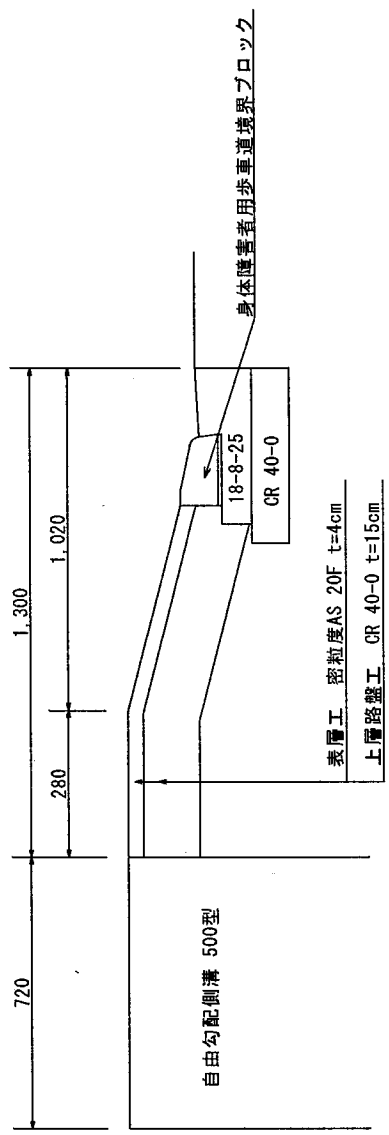
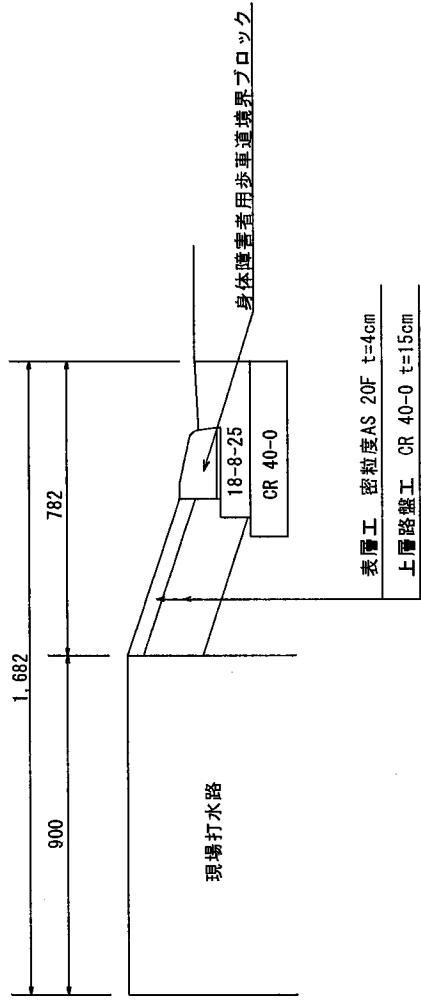
身体障害者用歩道境界ブロック



切図による道路設置の場合のみ適用

*長野県土木部設計基準に基づき作成した参考図のため、現場状況により変更すること。

平成	年度	工事
図		縮尺 1:20
切下げ断面図 (参考)		
課長	係長	
照査	設計	製図
図面番号 葉中之		
松本市役所 建設部 維持課		



平成	年度	工事
断面	図	縮尺
参考図1-6		
課長		係長
照査	設計	監図
図面番号 葉中之		
松本市役所 建設部 維持課		