

第4次道路整備五箇年計画 平成23年度完了路線

番号	16	路線名	(都)平田野溝線
----	----	-----	----------

供用開始日	平成 24年 3月	完了延長	640m
-------	-----------	------	------

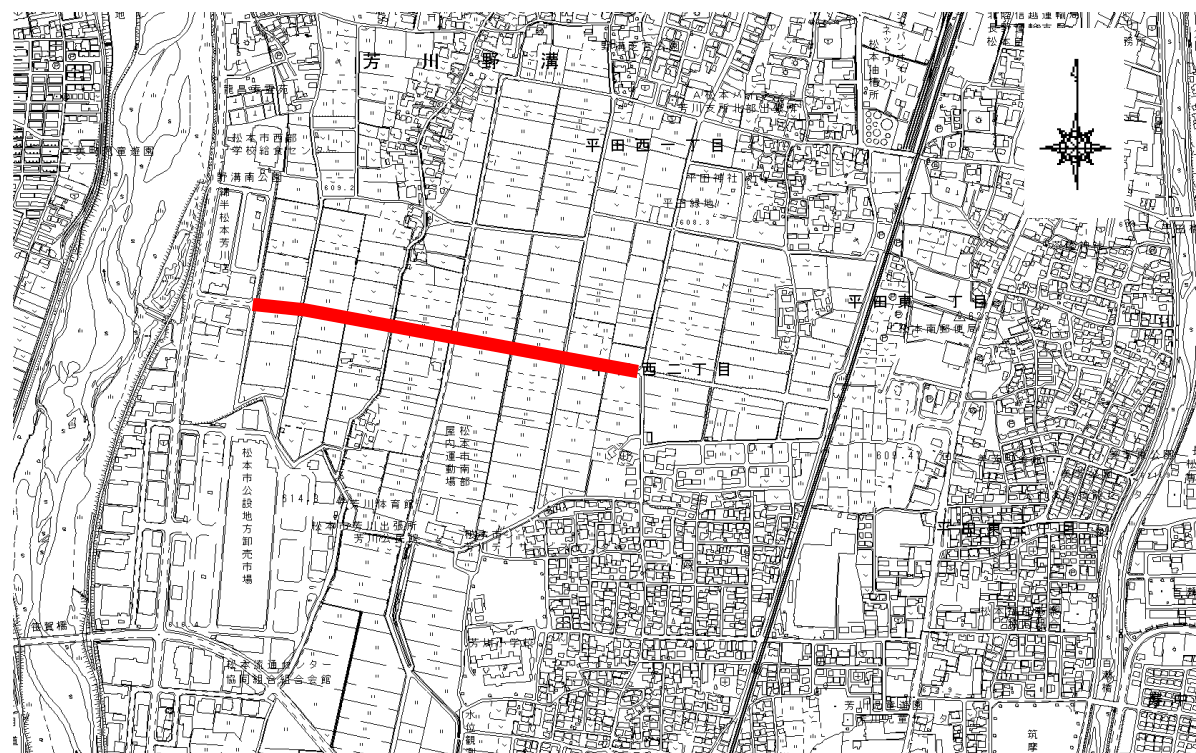
路線概要

本道路は、国道19号と都市計画道路奈良井線を結ぶ東西幹線であり、平田駅へ向かう路線です。

事業効果

平田駅へのアクセス向上並びに周辺道路の渋滞緩和を図った。また、歩道を設置することで、歩行者・自転車の安全性が向上した。

計画平面図

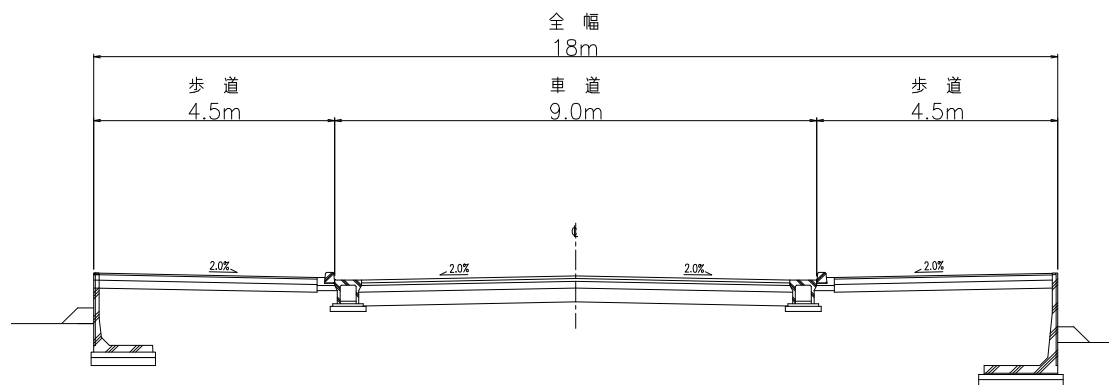


今回整備箇所

工事概要

構造規格 4種2級

完了断面



状況写真



整備前



整備後

担当

建設部 建設課 道路担当

電話

34-3253