

第4次道路整備五箇年計画 平成22年度完了路線(3)

番号	43	路線名	想いやり 市道2531号線
----	----	-----	---------------

供用開始日	平成 22年 10月	完了延長	320m
-------	------------	------	------

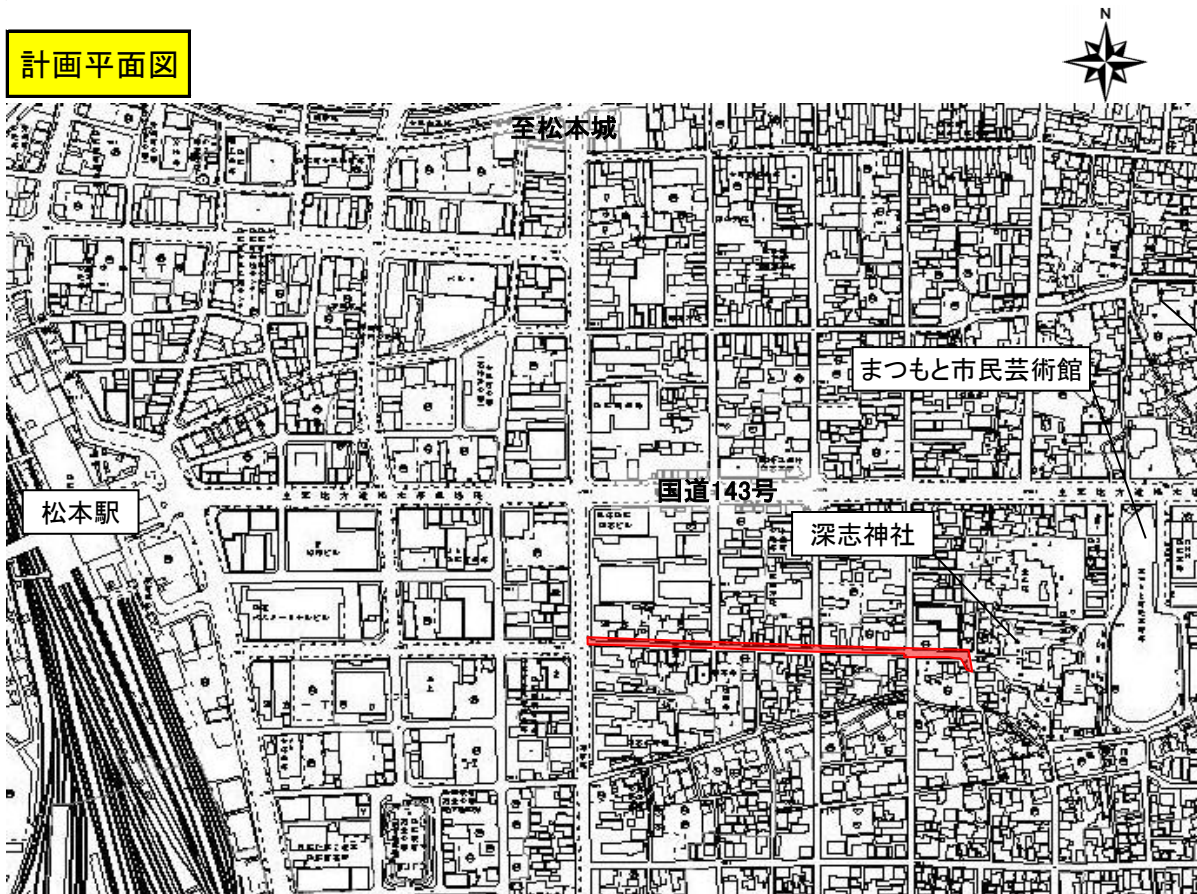
路線概要

本路線は、『すべての人にやさしいみち』を目指し、歩行者や生活者に安全・安心なみちづくりを行い、快適な居住環境を整えます。
市内中心部の住宅密集地で、通勤・通学者が多いことから、通過車両の抑制や安全で快適な歩行空間の確保を図るとともに、美術館・芸術館等の主要施設への回遊路として高質化を図ります。

事業効果

車と歩行者・自転車の通行区分を明瞭化することで道路利用者がお互いのことを想いやり、注意し走行することが可能となりました。歩車共存道路の整備により、安全・安心な道路利用が促進され生活空間の充実が図られています。

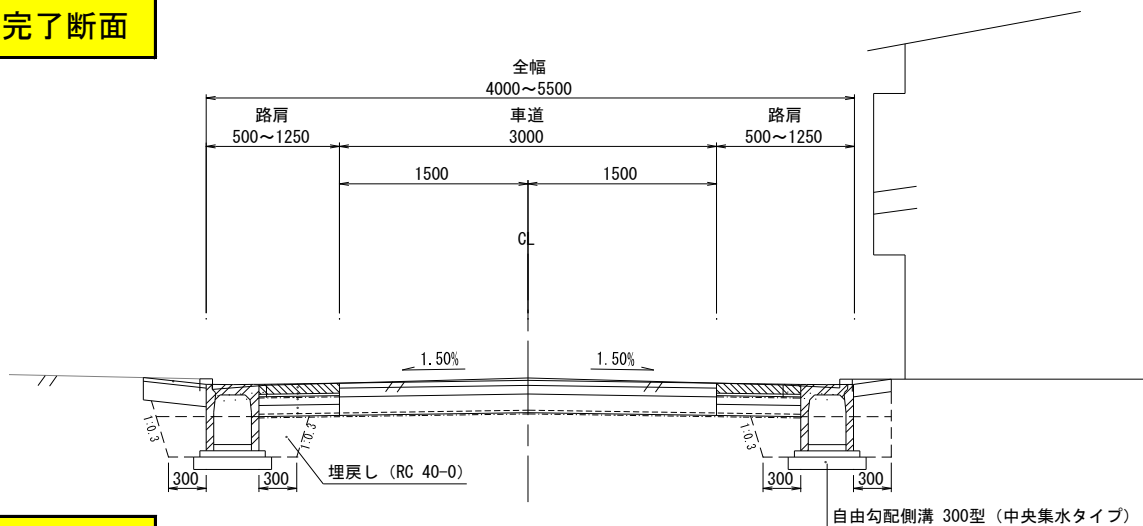
計画平面図



工事概要

構造規格 第4種

完了断面



状況写真



整備前



整備後

担当

建設部 市街地整備課 市街地整備担当

電話

34-3252