

第4次道路整備五箇年計画 平成21年度完了路線(1)

番号	28	路線名	(都)女鳥羽川北岸線(市道1502号線)
----	----	-----	----------------------

供用開始日	平成 22年 4月	完了延長	256m
-------	-----------	------	------

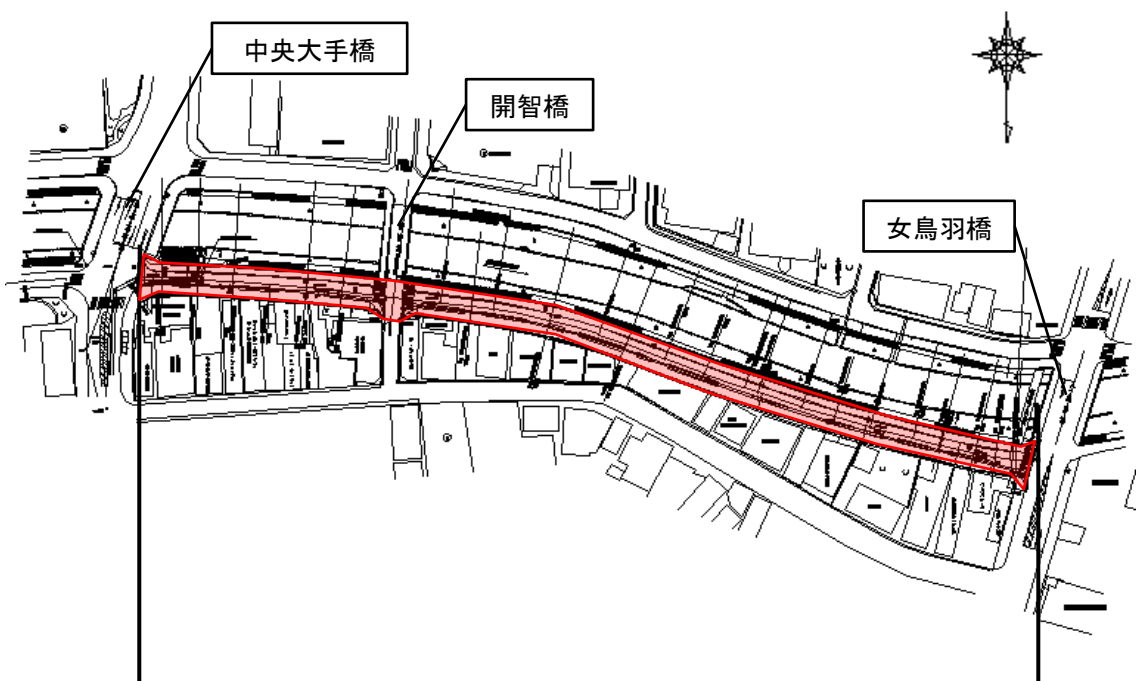
路線概要

本路線は、女鳥羽川右岸の中央大手橋から女鳥羽橋間の道路で、千歳橋へ向かう一方通行道路として比較的交通量が多く、歩行者の安全確保が課題でした。

事業効果

今回の工事で女鳥羽橋から上流の千歳橋までの区間の川の兩岸に歩道ができ、市街地を散策する際の回遊性が高まると共に安全が確保されます。

計画平面図

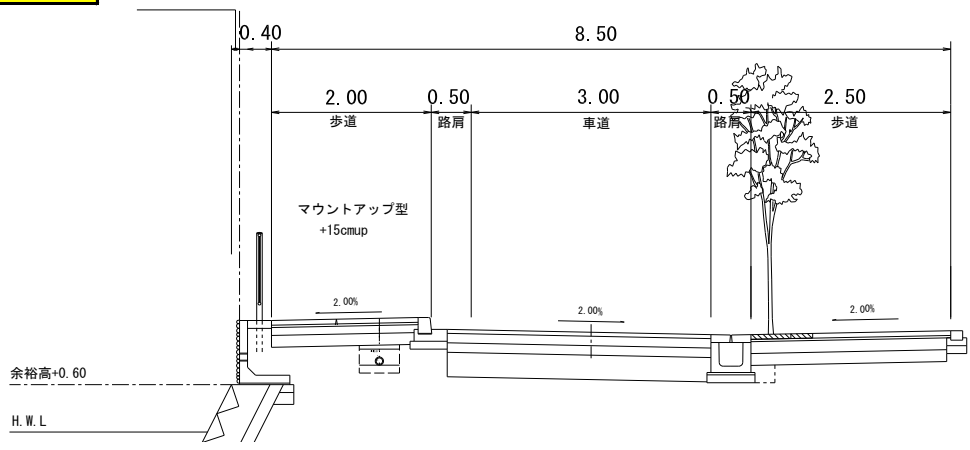


事業区間 L=256m

工事概要

構造規格 第4種

完了断面



完了写真



担当	建設部 建設課 道路担当	電話	34-3253
----	--------------	----	---------