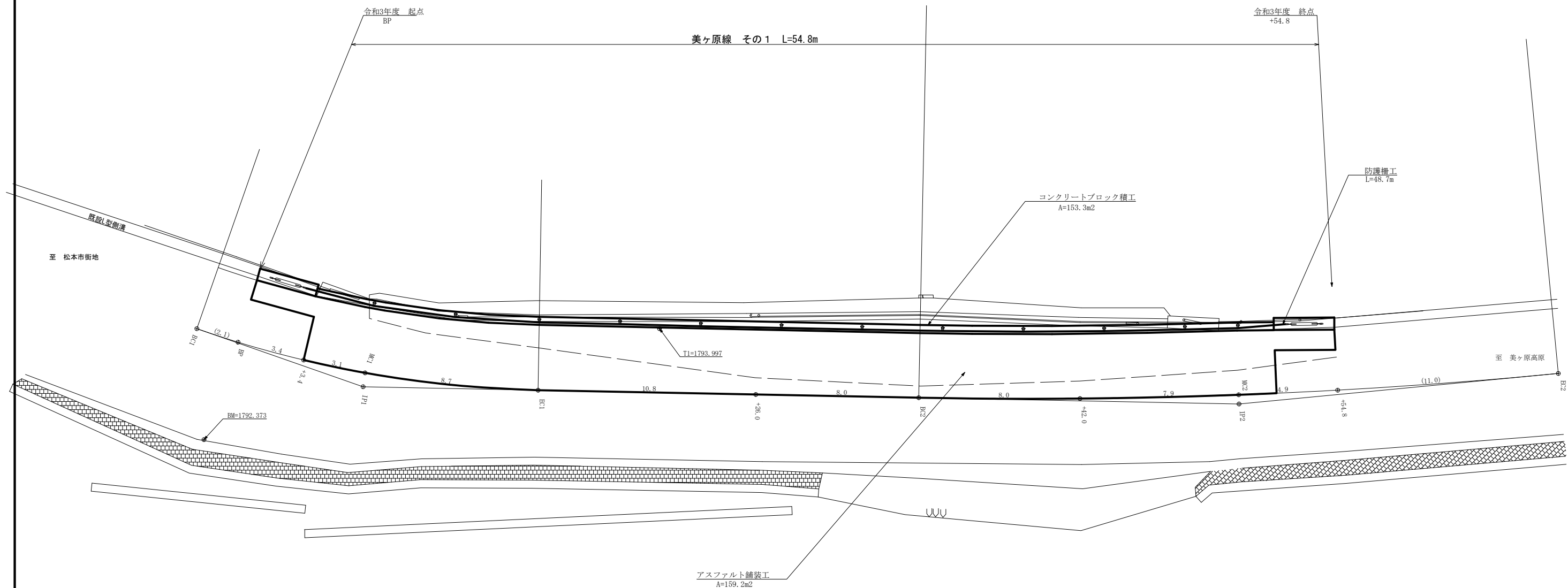
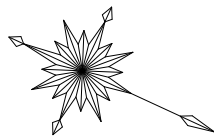


曲線表											
IP	A	I.A	R	T.L	S.L	C.L	IP.L	拡幅量		緩和区間	備考
								MC	BCEC		
1	162-00	18-00	55.0	8.7	0.69	17.3	8.7				
2	173-30	6-30	280.0	15.9	0.45	31.8	43.4				
3							15.9				
4											



その1

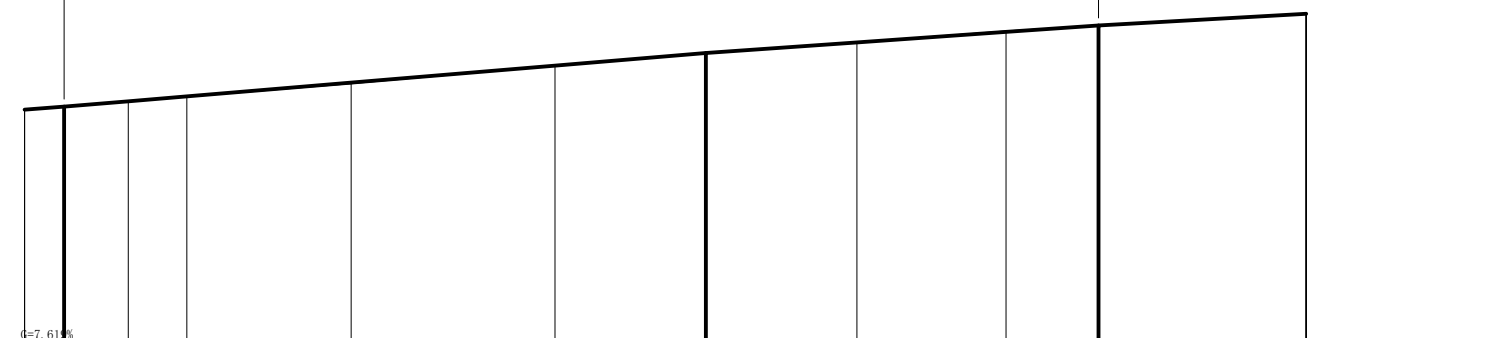
実施

工事名 令和3年度林道美ヶ原線改良工事

路線名	美ヶ原線	事業名	農山漁村地域整備交付金 事業		
林道区分	幹線	級別区分	2種2級	設計速度	20 km/h
年度	令和 3 年度	施行主体	松本市		
名称	平面図		10 葉中	1 番	
施行地	長野県 松本市 三才山				
縮尺	1:100	審査者		設計者	



令和3年度 起点 美ヶ原線その1 L=54.8m 令和3年度 終点



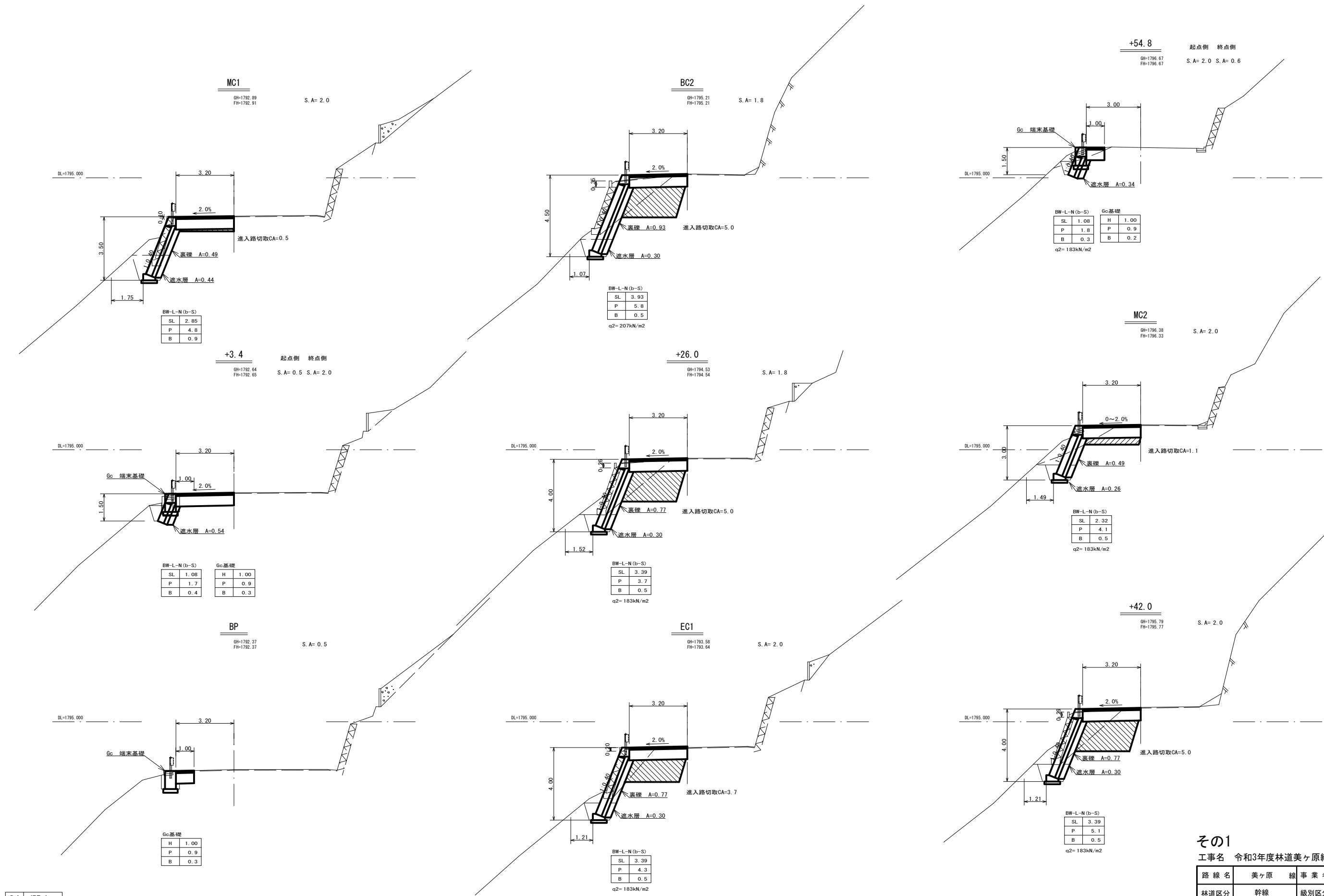
勾配											
盛土	0.02, 0.01, 0.02, 0.05, 0.01, 0.02, 0.05										
切土	0.02, 0.05										
計画高	1792.21	1792.37	1792.65	1792.91	1793.64	1794.54	1795.21	1795.77	1796.33	1796.67	1797.29
地盛高	1792.21	1792.37	1792.64	1792.89	1793.58	1794.53	1795.21	1795.79	1796.38	1796.67	1797.29
追加距離	-2.1	0.0	3.4	6.5	15.2	26.0	36.1	42.0	49.9	54.8	67.9
点間距離	(2.1)	0.0	3.4	3.1	8.7	10.8	8.0	8.0	7.9	4.9	11.0
測点	EC1	BP	+3.4	MC1	EC1	+26.0	EC2	+42.0	MC2	+54.8	EC2
曲線方向	IP: 1 LA: 162.00 EA: 18.00 R: 89.0 CL: 17.3 L: 8.7 PL: 8.7					IP: 2 LA: 223.30 EA: 29.00 R: 29.0 CL: 4.4 L: 4.4 PL: 4.4					

その1

実施

工事名 令和3年度林道美ヶ原線改良工事

路線名	美ヶ原線	事業名	農山漁村地域整備交付金 事業		
林道区分	幹線	級別区分	2種2級	設計速度	20 km/h
年度	令和3年度	施行主体	松本市		
名称	縦断面図		10葉中	2番	
施行地	長野県 松本市 三才山				
縮尺	図示	審査者		設計者	



S.A	切取土
SL	斜長
H	高さ
P	床層土
B	埋戻し土

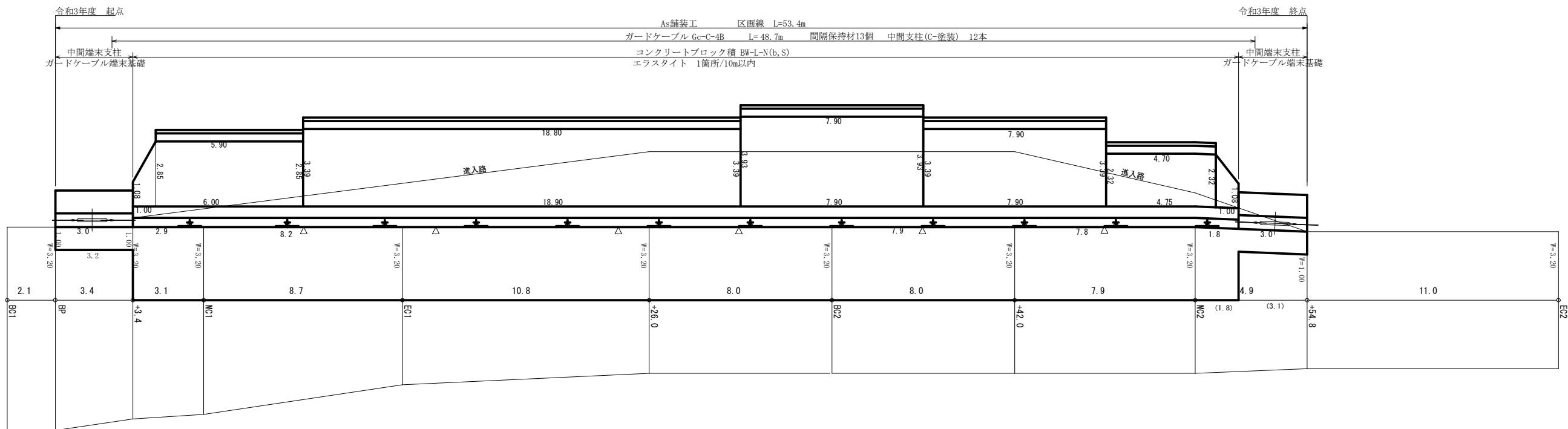
その1

工事名 令和3年度林道美ヶ原線改良工事

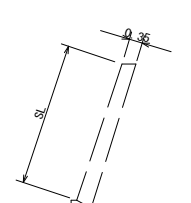
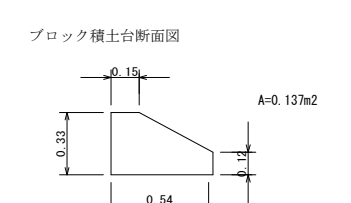
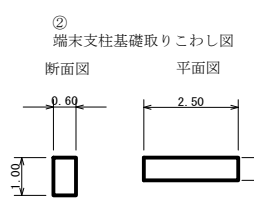
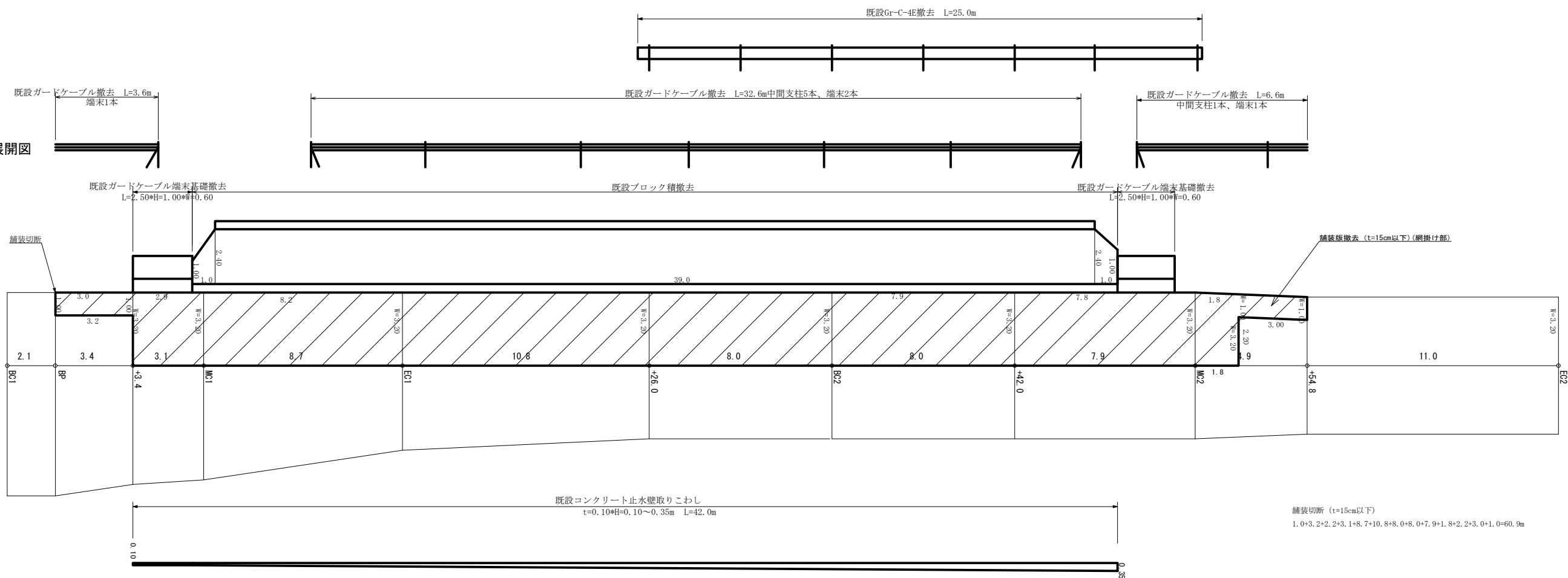
路線名	美ヶ原線	事業名	農山漁村地域整備交付金事業
林道区分	幹線	級別区分	2種2級
年度	令和3年度	設計速度	20 km/h
名称	平面図	施行主体	松本市
施行地	長野県 松本市 三才山		
縮尺	1:100	審査者	設計者

実施

展開図



取りこわし展開図



その1

工事名 令和3年度林道美ヶ原線改良工事

路線名	美ヶ原線	事業名	農山漁村地域整備交付金事業
林道区分	幹線	級別区分	2種2級
年度	令和3年度	設計速度	20 km/h
名称	展開図	施行主体	松本市
施行地	長野県 松本市 三才山		
縮尺	1:100	審査者	設計者

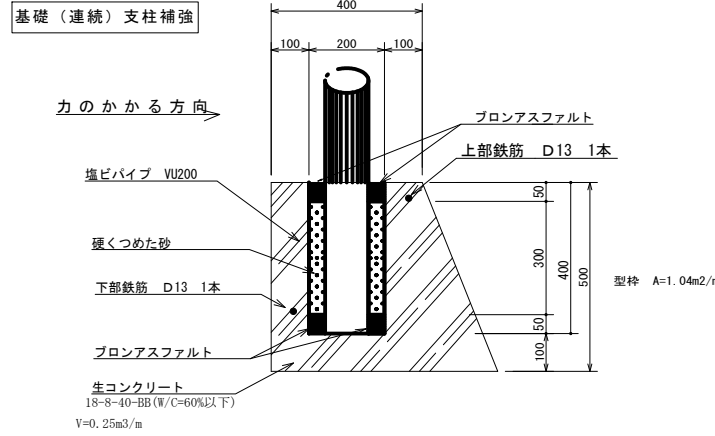
実施

アスファルト舗装工 柱状図

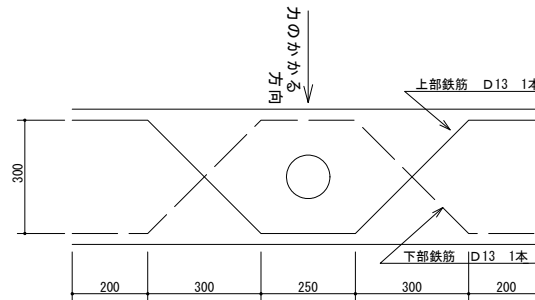
S=1:5



ガードケーブル基礎標準図

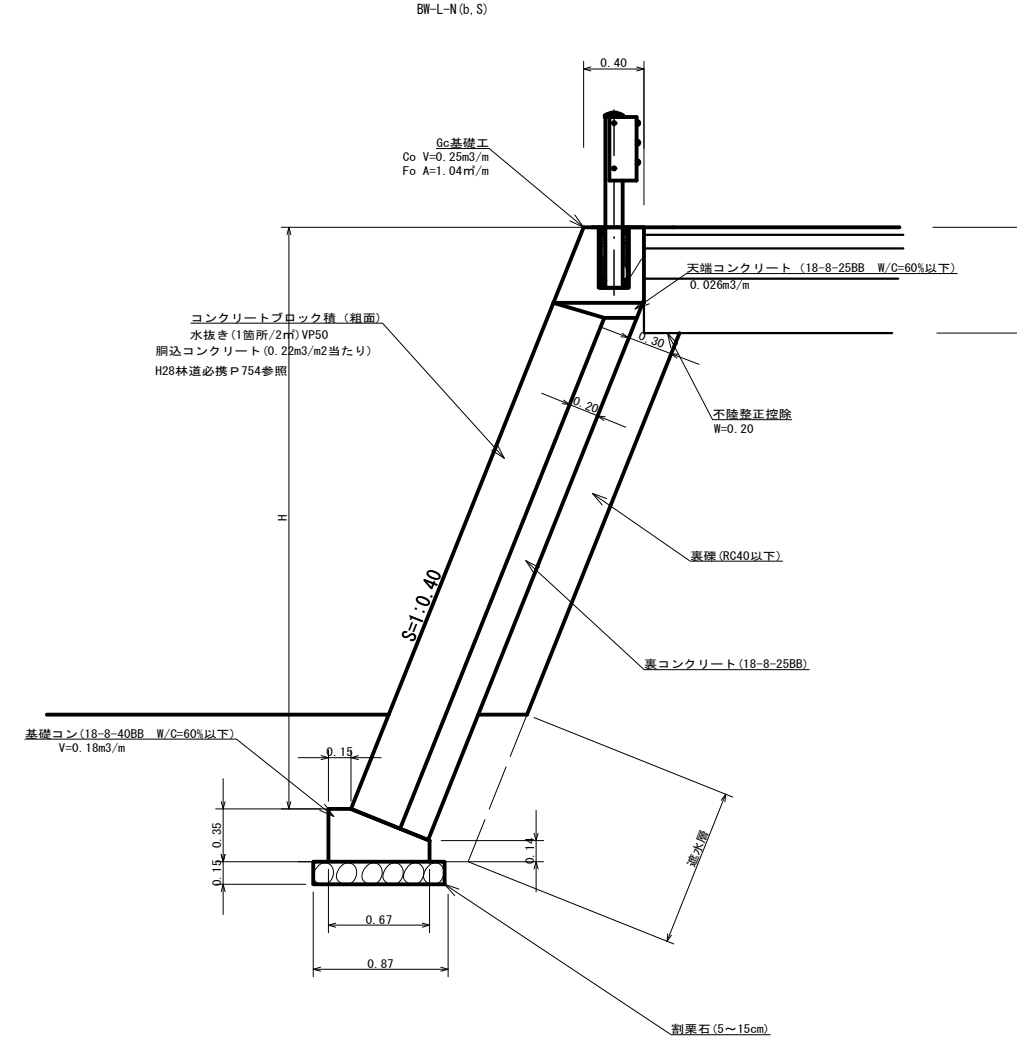


鉄筋加工図 配筋図



コンクリートブロック積定規図

S=1/25

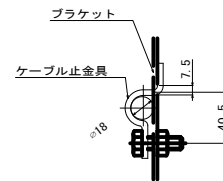
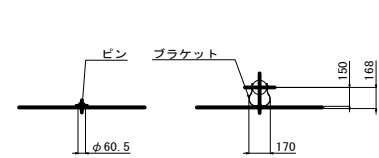
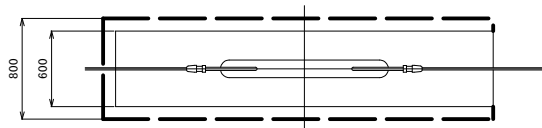


ガードケーブル

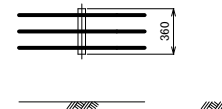
Gc-C-B

種別 C用 中間端△型

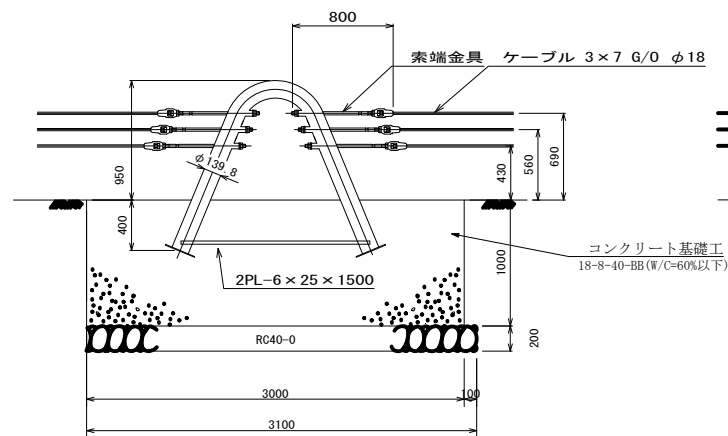
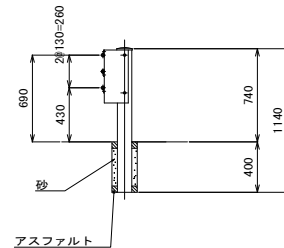
S=1:30



間隔保持材 (2mに1本)



中間支柱 (コンクリート建込用)



* 床掘完了時には地盤反力度の確認を行う事

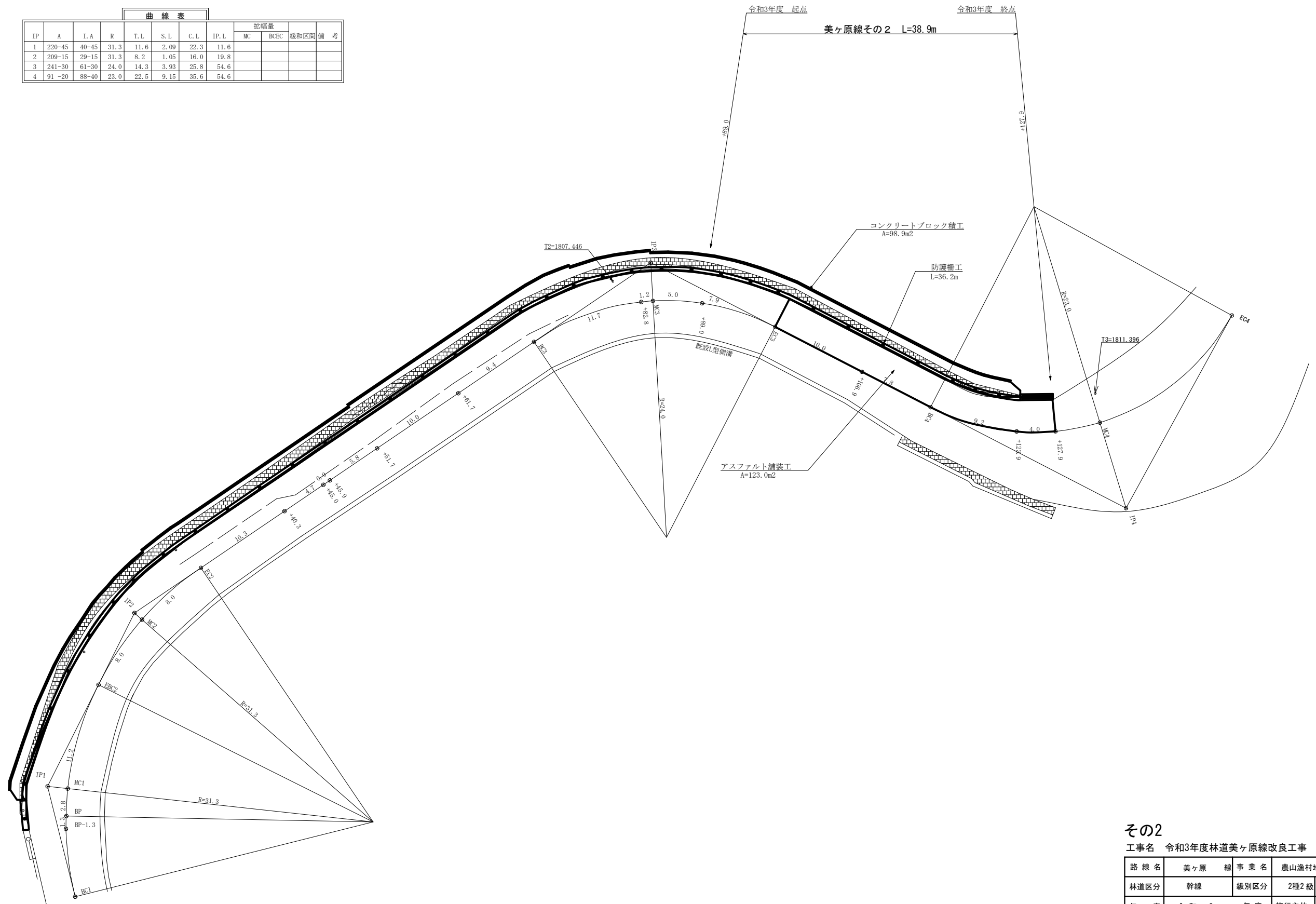
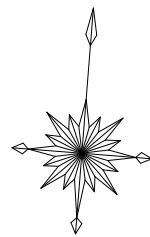
実施

その1

工事名 令和3年度林道美ヶ原線改良工事

路線名	美ヶ原線	事業名	農山漁村地域整備交付金事業		
林道区分	幹線	級別区分	2種 2級	設計速度	20 km/h
年度	令和 3 年度	施行主体	松本市		
名称	標準 図	10 葉中	5 番		
施行地	長野県 松本市 三才山				
縮尺	図示	審査者	設計者		

曲線表											
IP	A	I.A	R	T.L	S.L	C.L	IP.L	拡幅量		緩和区間	備考
								MC	BCEC		
1	220-45	40-45	31.3	11.6	2.09	22.3	11.6				
2	209-15	29-15	31.3	8.2	1.05	16.0	19.8				
3	241-30	61-30	24.0	14.3	3.93	25.8	54.6				
4	91-20	88-40	23.0	22.5	9.15	35.6	54.6				

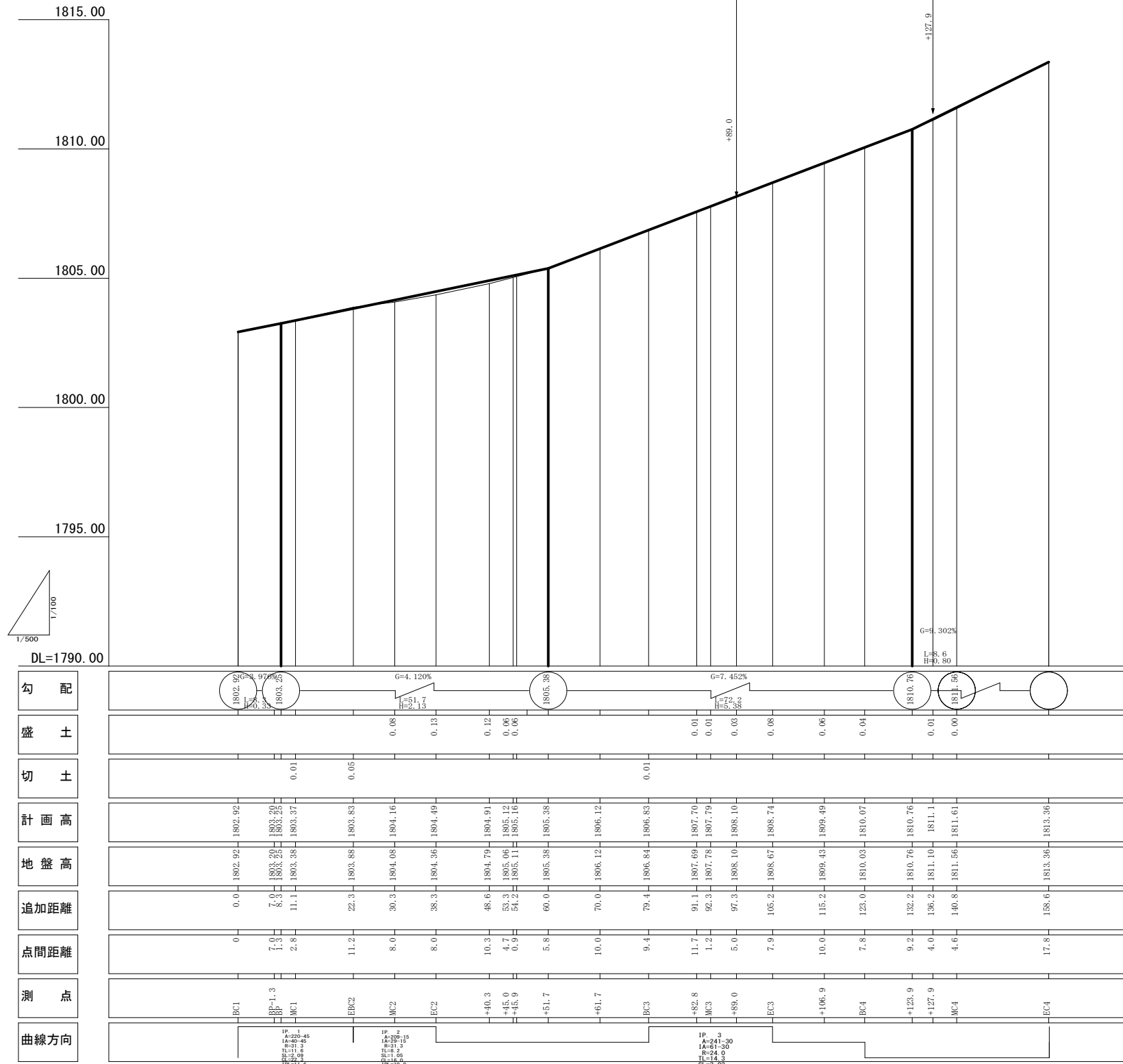


その2

実施

工事名 令和3年度林道美ヶ原線改良工事

路線名	美ヶ原線	事業名	農山漁村地域整備交付金事業
林道区分	幹線	級別区分	2種2級 設計速度 20 km/h
年度	令和3年度	施行主体	松本市
名称	平面図	10	葉中 6番
施行地	長野県 松本市 三才山		
縮尺	1:200	審査者	設計者

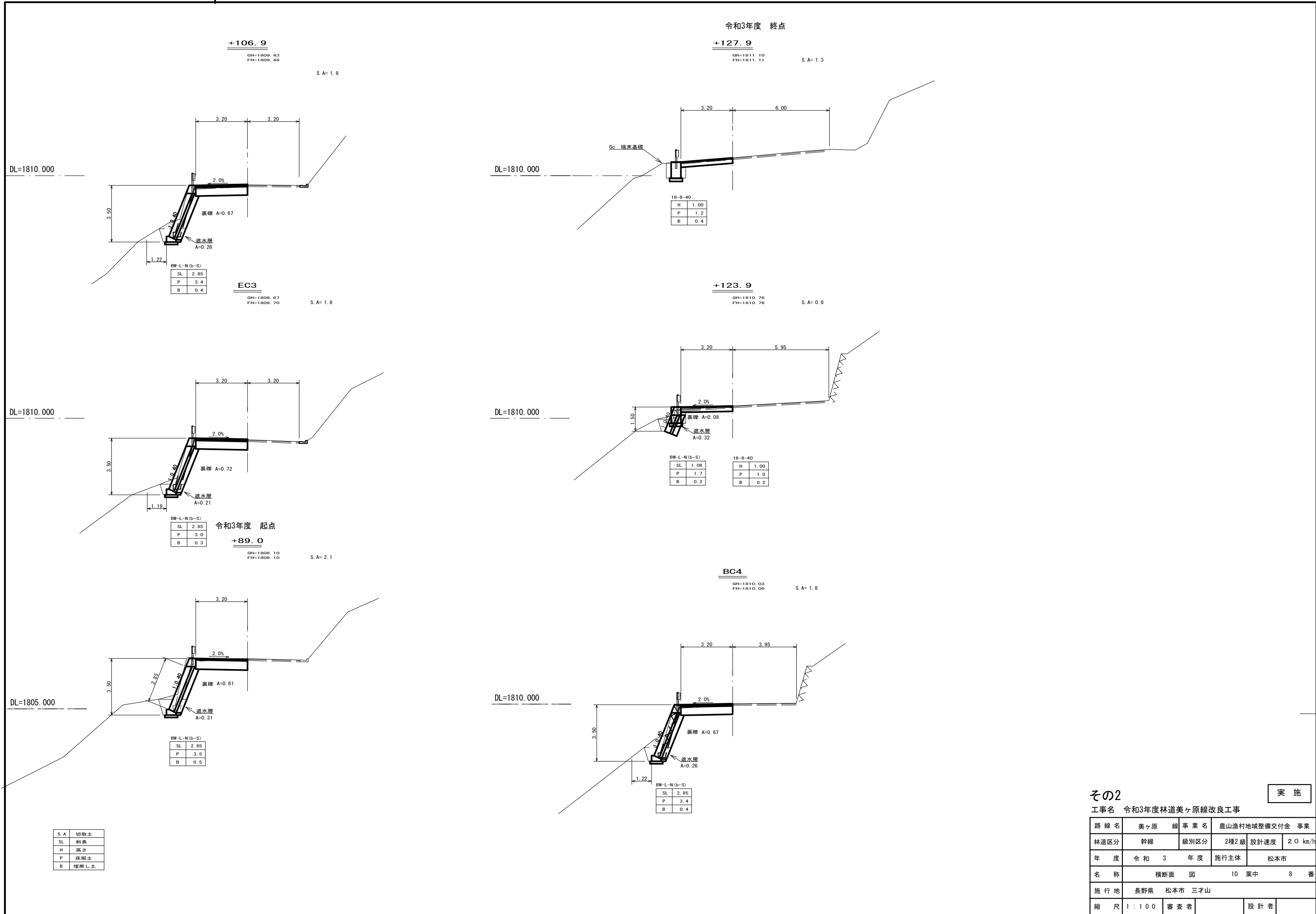


その2

工事名 令和3年度林道美ヶ原線改良工事

実施

路線名	美ヶ原線	事業名	農山漁村地域整備交付金 事業		
林道区分	幹線	級別区分	2種2級	設計速度	20 km/h
年度	令和3年度	施行主体	松本市		
名称	縦断面 図 10 葉中 7 番				
施行地	長野県 松本市 三才山				
縮尺	図示	審査者		設計者	



令和3年度 終点

+127.9

GH=1811.10 FH=1811.11 S.A=1.3

+106.9

GH=1809.43 FH=1809.46 S.A=1.8

+123.9

GH=1810.76 FH=1810.76 S.A=0.8

EC3

GH=1808.67 FH=1808.70 S.A=1.8

令和3年度 起点

+89.0

GH=1808.10 FH=1808.10 S.A=2.1

BC4

GH=1810.03 FH=1810.06 S.A=1.8

S.A	切取土
SL	斜長
H	高さ
P	床掘土
B	埋戻し土

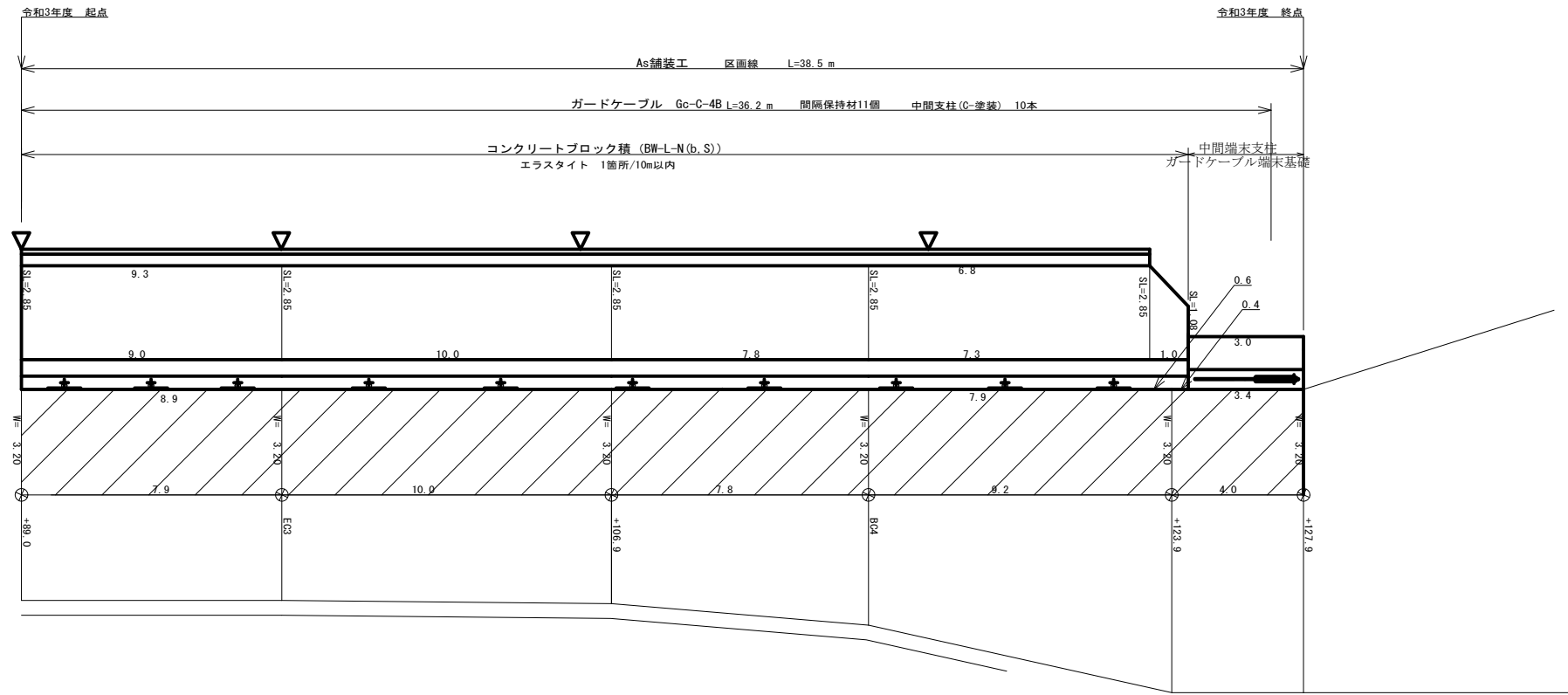
その2

実施

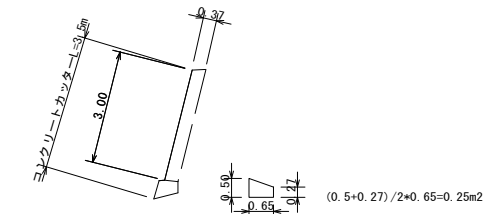
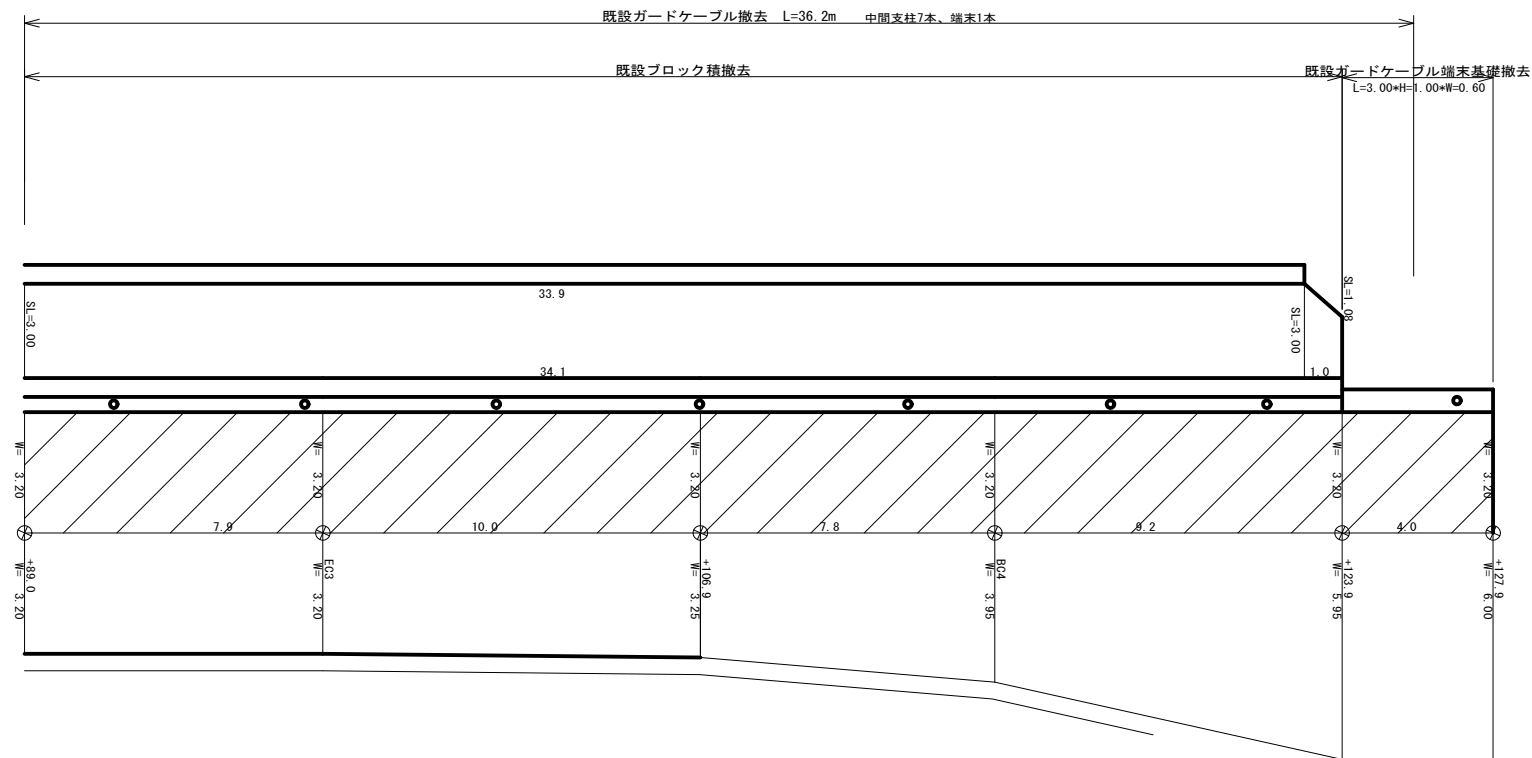
工事名 令和3年度林道美ヶ原線改良工事

路線名	美ヶ原 線	事業名	農山漁村地域整備交付金 事業
林道区分	幹線	級別区分	2種2級 設計速度 20 km/h
年度	令和 3 年度	施行主体	松本市
名称	横断面 図 10 葉中 8 番		
施行地	長野県 松本市 三才山		
縮尺	1:100	審査者	設計者

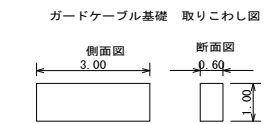
展開図



取りこわし展開図



ブロック $A = (47.6+46.8) / 2 \times 3.0 = 141.6 \times 0.37 = 52.39 \text{ m}^3$
 基礎工 $A = 0.25$ $0.25 \times 47.6 = 11.9 \text{ m}^3$



その2

実施

工事名 令和3年度林道美ヶ原線改良工事

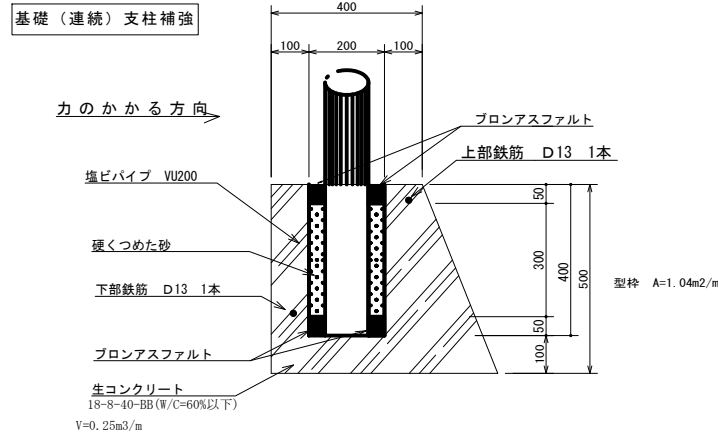
路線名	美ヶ原線	事業名	農山漁村地域整備交付金 事業		
林道区分	幹線	級別区分	2種2級	設計速度	20 km/h
年度	令和3年度	施行主体	松本市		
名称	展開図		10 葉中	9 番	
施行地	長野県 松本市 三才山				
縮尺	1:100	審査者		設計者	

アスファルト舗装工 柱状図

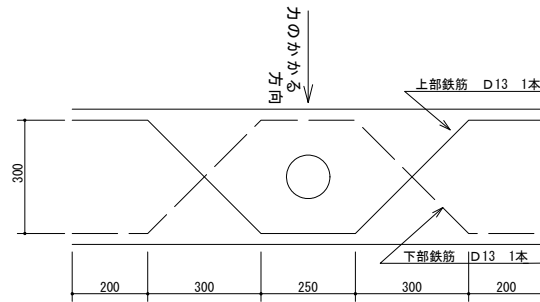
S=1/5



ガードケーブル基礎標準図

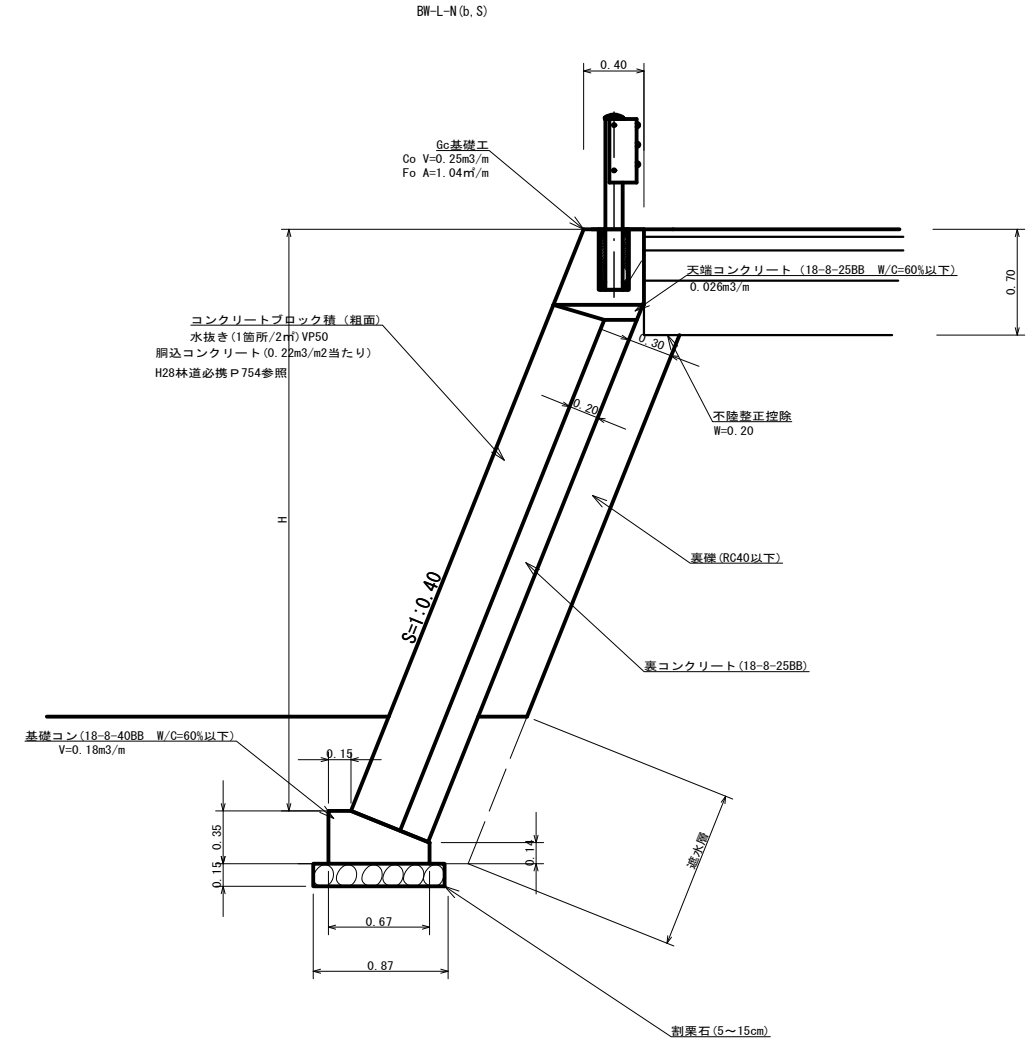


鉄筋加工図 配筋図



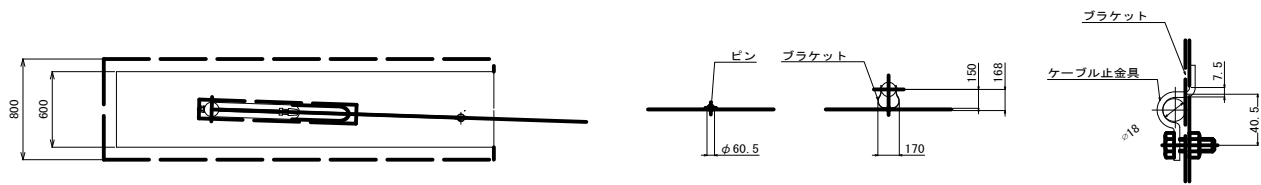
コンクリートブロック積定規図

S=1/25



ガードケーブル

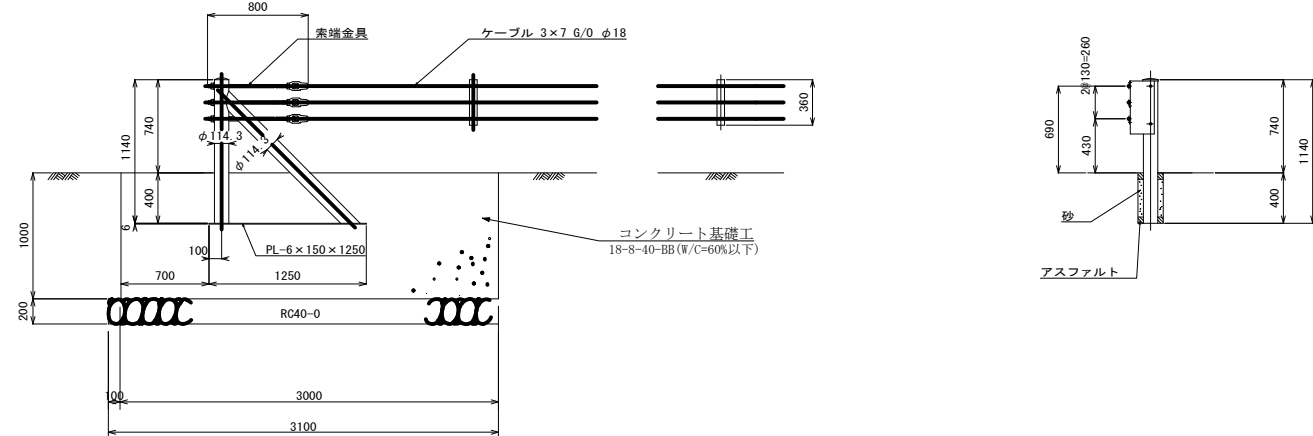
Gc-C-B



端末支柱

間隔保持材 (2mに1本)

中間支柱 (コンクリート建込用)



実施

その2

工事名 令和3年度林道美ヶ原線改良工事

路線名	美ヶ原線	事業名	農山漁村地域整備交付金事業
林道区分	幹線	級別区分	2種 2級
年度	令和3年度	設計速度	20 km/h
名称	標準図	施行主体	松本市
施行地	長野県 松本市 三才山	設計者	10 葉中 10 番
縮尺	図示	審査者	設計者