

令和3年度 市道沢渡4号線道路災害復旧工事

数 量 計 算 書

松 本 市 役 所

数量総括表(2/3)

工種	種別	細別	規格	単位	数量 (設計値)	数量 (最終値)	備考
擁壁工	大型ブロック積	N=0.5 控え1.0m	プレキャスト製品 1250*500*1000	m2	253.2	253	
	胴込コンクリート		18-8-40BB	m3	145.9	146	
	天端コンクリート		18-8-25BB	m3	4.5	4	
	基礎コンクリート		18-8-25BB	m3	3.2	3	
	裏込材		RC-40	m3	82.8	83	
	大型ブロック積	N=0.6 控え1.6m	プレキャスト製品 1250*500*1000	m2	119.4	119	
	胴込コンクリート		18-8-40BB	m3	140.4	140	
	天端コンクリート		18-8-25BB	m3	2.7	3	
	基礎コンクリート		18-8-25BB	m3	1.2	1	
	裏込材		RC-40	m3	38.9	39	
	小口止工						
	コンクリート		18-8-40BB	m3	14.6	15	
	型枠			m2	114.6	115	
	目地工			m2	53.4	53	
	埋戻コンクリート		捨-8-40BB	m3	7.4	7	
雑工							
取付工	ブロック積	N=1:0.3 控え35cm		m2	11.5	12	
	天端コンクリート		18-8-25BB	m3	0.2	0.2	
	裏込材		RC-40	m3	3.5	4	
	コンクリート切断			m	11.2	11	
舗装工							
	不陸整正			m2	72.0	72	
	表層工	再生密粒度As20F	t=5cm	m2	116.6	117	
	上層路盤工	粒調碎石M-25	t=10cm	m2	116.6	117	
	下層路盤工	RC40-0	t=15cm	m2	116.6	117	

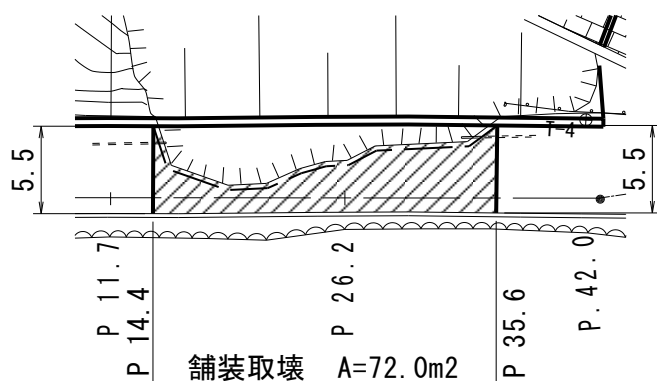
土工計算書 (1)

測 点		距離(m)	機械掘削 C1			床掘(土砂) C2			床掘(岩) C3			埋戻 B1			路体盛土 B2		
			断面 (m ²)	平均 断面(m ²)	立積 (m ³)	断面 (m ²)	平均 断面(m ²)	立積 (m ³)	断面 (m ²)	平均 断面(m ²)	立積 (m ³)	断面 (m ²)	平均 断面(m ²)	立積 (m ³)	断面 (m ²)	平均 断面(m ²)	立積 (m ³)
P.	0.0		16.2			0.5			1.4			0.2			7.7		
P.	11.7	11.7	6.0	11.10	129.9	1.2	0.85	9.9	1.4	1.40	16.4	0.4	0.30	3.5	14.0	10.85	126.9
P.	26.2	14.5	0.1	3.05	44.2	2.8	2.00	29.0	1.7	1.55	22.5	1.3	0.85	12.3	55.2	34.60	501.7
P.	42.0	15.8	19.7	9.90	156.4	2.9	2.85	45.0	3.5	2.60	41.1	1.3	1.30	20.5	0.6	27.90	440.8
合 計			330.5			83.9			80.0			36.3			1069.4		

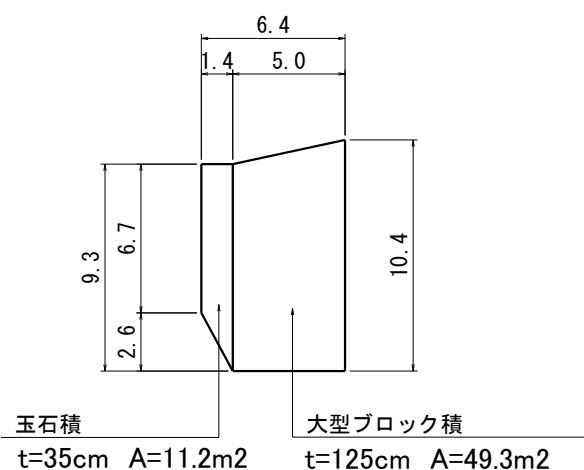
構造物取壊し

名 称	規 格	計 算 式	単 位	数 量
舗装取壊し				
舗装切断	t=5cm	$L=5.5 \times 2$	m	11.0
舗装取壊し	t=5cm	CAD計測より	m ²	72.0
As殻運搬	t=5cm	$72 \times 0.05 =$	m ³	3.6
As殻処分費		$3.6 \times 2.3 =$	t	8.3
コンクリートブロック撤去				
大型ブロック積	控え125cm	$49.3 \times 1.25 =$	m ³	61.6
玉石積	控え35cm	$11.2 \times 0.35 =$	m ³	3.9
殻運搬	鉄筋Co		m ³	61.6
殻運搬	無筋Co		m ³	3.9
鉄筋Co処分費		$61.6 \times 2.5 =$	t	154.0
無筋Co処分費		$3.9 \times 2.35 =$	t	9.2

舗装取壊し



大型ブロック積及び玉石積取壊し



大型ブロック積擁壁工				
名称	規格	計算式	単位	数量
大型ブロック積擁壁工 N=1:0.5				
大型ブロック	控え1000	$(8.008+8.217)/2 \times 30.746+8.217/2 \times 0.93$	m2	253.2
	ブロック数	$253.248/0.625(m2/個) = 405個$		
胴込コンクリート	18-8-40BB	$253.248 \times 0.576(m3/m2) =$	m3	145.9
天端コンクリート	18-8-25BB	$0.10 \times 1.453 \times 30.746$	m3	4.5
同上型枠		$0.112 \times 30.746 \times 2$	m2	6.9
基礎コンクリート	18-8-25BB	$0.10 \times 1.00 \times 31.68$	m3	3.2
同上型枠		$0.10 \times 31.68 \times 2$	m2	6.3
裏込材	RC-40	$((7.163+7.350)/2+0.100 \times 2+0.447) \times 30.746 \times 0.335$ $+ (7.350/2+0.100 \times 2+0.447) \times 0.930 \times 0.335$	m3	82.8
大型ブロック積擁壁工 N=1:0.6				
大型ブロック	控え1600	$(8.631+10.943)/2 \times 12.196$	m2	119.4
	ブロック数	$119.362/0.625(m2/個) = 191個$		
胴込・裏込コンクリート	18-8-40BB	$119.362 \times 0.576(m3/m2)+119.36 \times 0.60(m)$	m3	140.4
天端コンクリート	18-8-25BB	$0.10 \times 2.216 \times 12.196$	m3	2.7
同上型枠		$0.117 \times 12.196 \times 2$	m2	2.9
基礎コンクリート	18-8-25BB	$0.10 \times 1.00 \times 12.20$	m3	1.2
同上型枠		$0.10 \times 12.20 \times 2$	m2	2.4
裏込材	RC-40	$((7.402+9.385)/2+0.100 \times 2+0.514) \times 12.196 \times 0.350$	m3	38.9
小口止工				
コンクリート①	18-8-40BB	$7.350 \times 1.453 \times 0.30$		
コンクリート②	18-8-40BB	$7.588 \times 2.216 \times 0.30$		
コンクリート③	18-8-40BB	$9.620 \times 2.216 \times 0.30$		
	合計		14.64 m3	14.6

