

数 量 計 算 書

令和3年度 松本市エコトピア山田既存廃棄物移設工事

松本市大字島内9444番地2

松 本 市

廃棄物移設工事 数量総括表(1/3)

項目	規格・寸法	単位	数量	備考
造成工事				
土工等 廃棄物掘削	廃棄物	m3	83,300	
盛土	廃棄物	m3	75,000	
押え盛土	保護土	m3	28,100	
最終覆土	保護土	m3	8,100	
腹付け盛土	保護土t=1.0m 廃棄物法面部	m3	4,700	
〃	保護土t=0.5m 廃棄物法面部	m3	960	
〃	保護土t=0.5m 廃棄物小段部	m3	300	
必要搬入土量	積込(ルーズ)	m3	1,600	
	運搬L=0.5km以下(場内仮置き場から 廃棄物移設先)	m3	1,560	
	受入土運搬(L=9.5km以下)	m3	1,560	
	購入土	m3	40,940	
法面整形工				
盛土法面整形	土砂 1:2.0	m2	7,900	
腹付け盛土	搬入土t=1.0m 廃棄物法面部	m2	4,700	
〃	搬入土t=0.5m 廃棄物法面部	m2	1,930	
〃	廃棄物小段部 t=0.5m	m2	610	
合計		m2	15,140	
法面等保護工	法面整形部+平地整形部			
植生工	種子散布工	m2	17,170	
雨水集排水施設工事				
作業土工				
床掘		m3	90	
埋戻し		m3	50	
残土		m3	30	
基面整正		m2	100	
排水構造物設置				
ベンチフリューム	型300	m	51	
	型400	m	117	

廃棄物移設工事 数量総括表(2/3)

項目	規格・寸法	単位	数量	備考
集水枥A	500×500×600 グレ-チング蓋T25	箇所	1	0.29m3
集水枥B	800×800×750 グレ-チング蓋T25	箇所	1	0.47m3
集水枥C	800×800×750 縞鋼板	箇所	1	0.44m3
横断暗渠	300	m	8	
雨水管閉塞工	鋼板張付け 900*900	箇所	1	
雨水管閉塞工	鋼板張付け 1700*1700	箇所	1	
雨水管閉塞工	鋼板張付け 1900*1700	箇所	1	
発生ガス対策工事				
ガス抜き管嵩上げ工	有孔ポリエチレンダブル管 200	m	29	
フィルター材	単粒3号	m3	10	
道路工事				
下流側管理道路				
舗装	コンクリート ck=18N/mm ² t = 150	m ²	624	
	溶接金網 6-150×150	m ²	624	
	基礎碎石RC-40 t=150	m ²	624	
	伸縮目地t=20mm	m ²	10	
仮設工				
仮囲い				
設置・撤去	鋼製フェンスH=3.0m(防塵ネット、防音シート)	m	500	
縞鋼板				
設置・撤去	鋼板 22*1524*3048	m2	465	
賃料	供用日数549日	枚	100	
運搬	100枚 802kg/枚	t	80.2	
積込、取卸し	100枚 802kg/枚	t	80.2	

廃棄物移設工事 数量総括表(3/3)

項目	規格・寸法	単位	数量	備考
水替え工				
ポンプ設置・撤去		箇所	1	
ポンプ運転	排水量0以上40m3/h未満 作業時排水	日	323	
洗車設備		式	1	
事前損失防止施設費				
工事箇所対象箇所調査				
廃棄物の性状		検体	3	
既設貯留臓物の変位		点	5	
地盤の変位		点	5	
環境バックグラウンド				
大気		検体	1	
安全モニタリング				
気象観測		式	1	
悪臭		式	1	
温度		式	1	
水位		式	1	
騒音・振動		式	1	
廃棄物飛散・流出		式	1	
環境モニタリング				
水質(周縁地下水)		検体	21	
既存廃棄物モニタリング				
埋め立てガス	既存ガス抜き管(残置)	検体	20	
埋め立てガス	既存ガス抜き管(廃棄物盛土箇所)	検体	4	
地中温度	既存ガス抜き管(残置)	回	20	
地中温度	既存ガス抜き管(廃棄物盛土)	回	4	
地中温度	既設観測井(西側)	回	4	
水質(保有水)		検体	7	
準備工事				
伐開除根		m ²	1,500	

種 別	造成工数量調書		
細 別	規 格・寸 法	算 式	数 量
廃棄物掘削			
掘削	廃棄物		83,304.0 m ³
盛土	廃棄物	83,304*0.9	74,973.6 m ³
押え盛土	搬入土		28,144.0 m ³
最終覆土	搬入土		8,094.0 m ³
保護土量	(法面求積図より)		
腹付け盛土 廃棄物法面部	t = 1.0m	((555.6+285.9+129.8+26.5+2942.3)×1.118+261.2+35.4)×1.0	4,701.6 m ³
"	t = 0.5m	(1424.0+299.8)×1.118×0.5	963.6 m ³
廃棄物小段部	t = 0.5m	(126.8+424.3+40.4+15.3)×0.5	303.4 m ³
必要搬入土量		28,144.0+8,094.0+4,701.6+963.6+303.4	42,206.6 m ³
	受入れ土量	地山土量	1,560.0 m ³
	購入土	地山土量	40,943.0 m ³
		ほぐし土量 40,943.0×1.2	49,131.6 m ³
法面整形工	(法面求積図より)		
盛土法面整形	北側法面 1:2.0	(1240.6+1447.1+222.3)×1.118	3,253.4 m ²
	南側法面 1:2.0	(964.2+1199.5+1064.0+753.9+175.2)×1.118	4,647.3 m ²
		計	7,900.7 m ²
平地整形	北側法面	293.0+463.3+83.6+440.2	1,280.1 m ²
	南側法面	240.3+88.5+239.0+181.5	749.3 m ²
		計	2,029.4 m ²
保護土	(法面求積図より)		
腹付け盛土 廃棄物法面部	t = 1.0m	(555.6+285.9+129.8+26.5+2942.3)×1.118+261.2+35.4	4,701.6 m ²
"	t = 0.5m	(1424.0+299.8)×1.118	1,927.2 m ²
廃棄物小段部	t = 0.5m	126.8+424.3+40.4+15.3	606.8 m ²
		計	7,235.6 m ²
法面保護工			
植生工	種子散布工	7,900.7 + 2,029.4 + 7,235.6	17,165.7 m ²

種 別	造成工数量調書		
細 別	規 格 ・ 寸 法	算 式	数 量
雨水集排水工			
作業土工	床掘	18.11+55.77+1.76+5.49+5.49+2.57	89.2 m ³
	埋戻し	10.71+30.05+1.16+4.19+4.19+1.42	51.7 m ³
	残土	6.22+22.42+0.47+0.83+0.83+1.00	31.8 m ³
	基面整正	25.50+68.09+0.81+1.44+1.44+3.90	101.2 m ²
ベンチフリューム	型300	(雨水集排水施設平面図より)	51.0 m
	型400		117.4 m
集水桝A	500 × 500 × 600	Co量 0.29 m ³	1.0 箇所
集水桝B	800 × 800 × 750	Co量 0.47 m ³	1.0 箇所
集水桝C	800 × 800 × 750	Co量 0.44 m ³	1.0 箇所
横断暗渠	300		7.5 m
		横断暗渠設置時の舗装撤去復旧工は撤去工で計上	
雨水管閉塞工	鋼板張付け	(雨水集排水施設平面図より)	3.0 箇所
発生ガス対策工			
ガス抜き管嵩上げ工		7.18+10.62+10.98	28.8 m
	フィルター材		13.1 m ³
道路舗装工			
		(道路設備平面図より)	
	コンクリート舗装	624.0	624.0 m ²
	伸縮目地t=20mm	154.263m/8.0m = 19箇所 19 × 3.5m × 0.15m	10.0 m ²
準備工	(準備工平面図より) 伐開除根	1,543.6	1,543.6 m ²

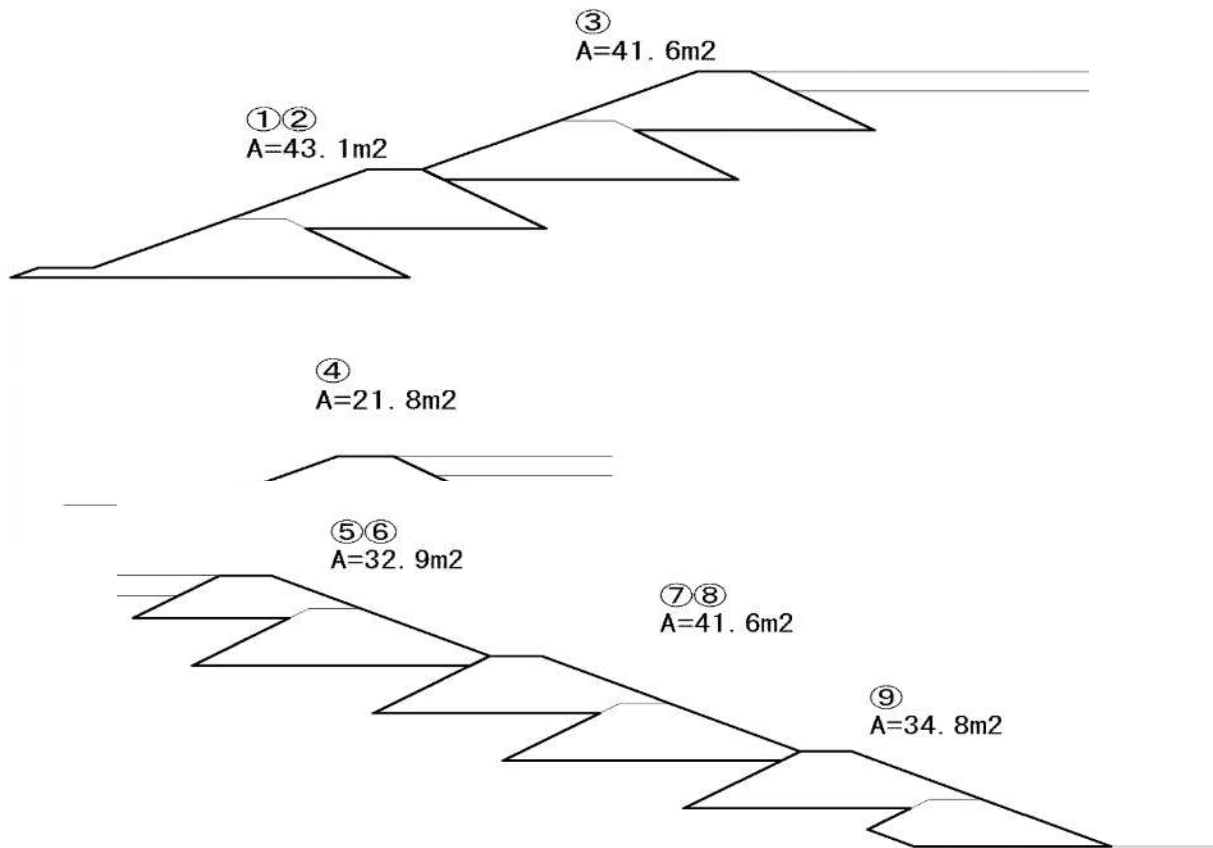
廃棄物掘起し数量計算書

測点番号	0からの距離 (m)	測点間距離 (m)	断面積 (m ²)	平均断面積 (m ²)	埋立容量 (m ³)
P240	240.0		0.0		
		20.0		0.0	0.0
P260	260.0		0.0		
		20.0		0.0	0.0
P280	280.0		0.0		
		20.0		63.3	1,266.0
P300	300.0		126.5		
		20.0		329.8	6,596.0
P320	320.0		533.0		
		20.0		579.0	11,580.0
P340	340.0		625.0		
		20.0		688.7	13,774.0
P360	360.0		752.4		
		40.0		542.0	21,680.0
P400	400.0		331.6		
		40.0		438.0	17,520.0
P440	440.0		544.3		
		40.0		272.2	10,888.0
P480	480.0		0.0		
				0.0	0.0
計					83,304.0

廃棄物移設先押え盛土量計算書

番号	断面積	延長	土量	備考
	43.1	9	387.9	
	43.1	145	6,249.5	
	41.6	116	4,825.6	
	21.8	18	392.4	
	32.9	114	3,750.6	
	32.9	16	526.4	
	41.6	120	4,992.0	
	41.6	106	4,409.6	
	34.8	75	2,610.0	
計			28,144.0	

押え盛土断面図

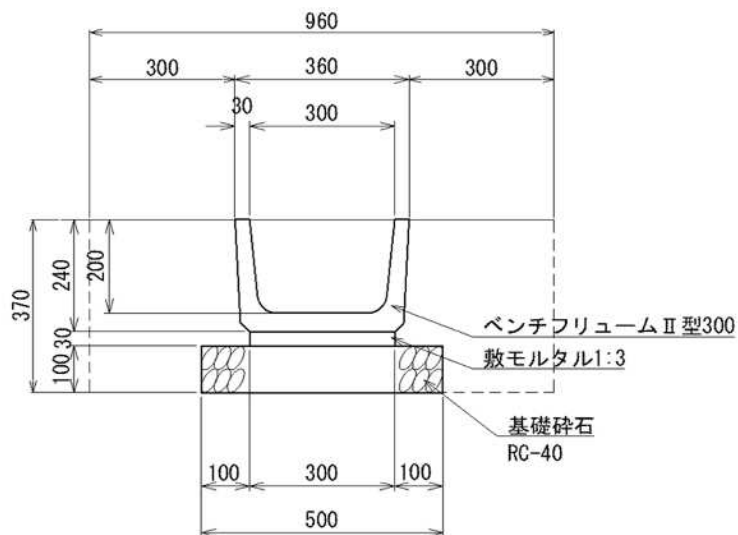


押え盛土、最終覆土平面図



材 料 計 算 書

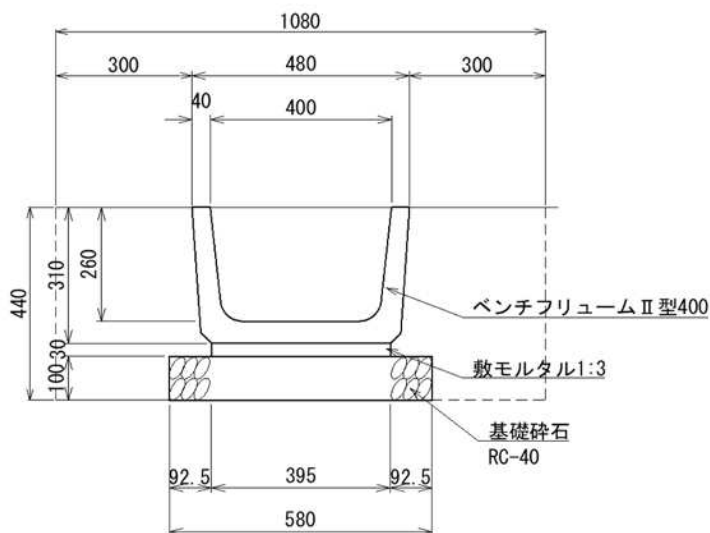
ベンチフリューム 型30010m 当り



種 別	計 算 式	数 量
ベンチフリューム 型300	10.0/2.0 =	5.00 個
敷モルタル 1:3	0.30 × 0.03 × 10.0 =	0.09 m ³
基礎碎石 RC-40 t=100	0.50 × 10.0 =	5.00 m ²
土工		
床掘	0.96 × 0.37 × 10.0 =	3.55 m ³
	3.55/10*51.0 =	18.11 m3
埋戻し	3.55 - (0.36 × 0.24 + 0.30 × 0.03 + 0.50 × 0.10) × 10.0 =	2.10 m ³
	2.10/10*51.0 =	10.71 m3
残土	3.55 - 2.10/0.9 =	1.22 m ³
	1.22/10*51.0 =	6.22 m3
基面整正	0.50 × 10.0 =	5.00 m ²
	5.00/10*51.0 =	25.50 m2

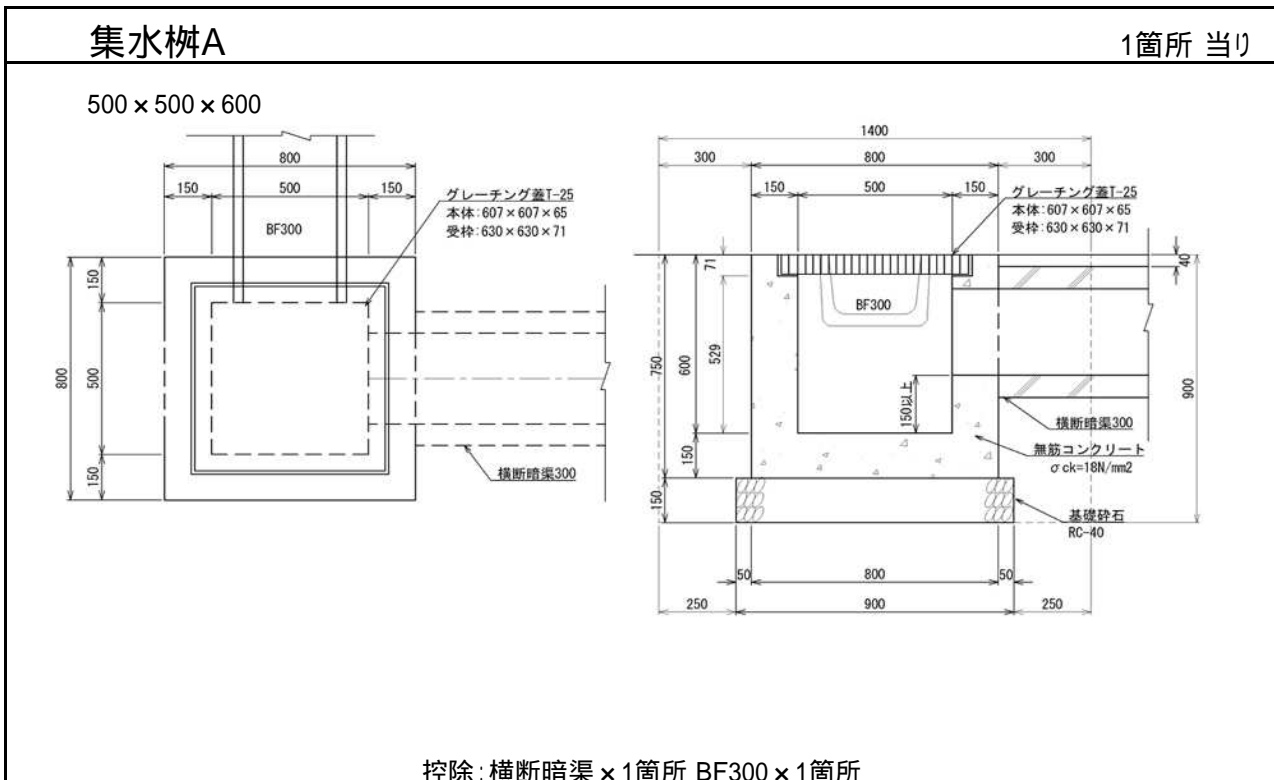
材 料 計 算 書

ベンチフリューム 型40010m 当り



種 別	計 算 式	数 量
ベンチフリューム 型400	10.0/2.0 =	5.00 個
敷モルタル 1:3	0.395 × 0.03 × 10.0 =	0.12 m ³
基礎砕石 RC-40 t=100	0.58 × 10.0 =	5.80 m ²
土工		
床掘	1.08 × 0.44 × 10.0 =	4.75 m ³
	4.75/10*117.4 =	55.77 m3
埋戻し	4.75 - (0.48 × 0.31 + 0.395 × 0.03 + 0.58 × 0.10) × 10.0 =	2.56 m ³
	2.56/10*117.4 =	30.05 m3
残土	4.75 - 2.56/0.9 =	1.91 m ³
	1.91/10*117.4 =	22.42 m3
基面整正	0.58 × 10.0 =	5.80 m ²
	5.80/10*117.4 =	68.09 m2

材 料 計 算 書

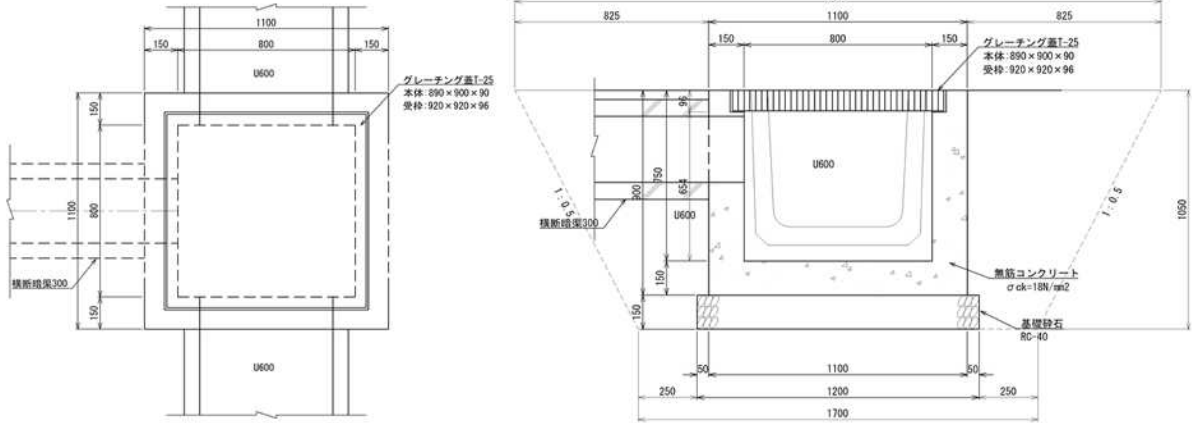


種 別	計 算 式	数 量
グレーチング蓋 T-25	本体: 607 × 607 × 65 受枠: 630 × 630 × 71 =	1.00 組
無筋コンクリート ck=18N/mm2	$0.80^2 \times 0.75 - (0.50^2 \times 0.529 + 0.63^2 \times 0.071 + (0.30 \times 0.29 + 0.36 \times 0.24) \times 0.15)$ =	0.29 m ³
同上型枠	$(0.80 \times 0.75 + 0.50 \times 0.529) \times 4 - (0.30 \times 0.29 + 0.36 \times 0.24) \times 2 + (0.30 + 0.29) \times 0.15 \times 2$ =	3.29 m ²
基礎碎石 RC-40 t=150	0.90 × 0.90 =	0.81 m ²
土工		
床掘	1.40 × 1.40 × 0.90 =	1.76 m ³
埋戻し	1.76 - (0.80 ² × 0.75 + 0.90 ² × 0.15) =	1.16 m ³
残土	1.76 - 1.16 / 0.9 =	0.47 m ³
基面整正	0.90 × 0.90 =	0.81 m ²

材 料 計 算 書

集水枿B1箇所 当り

800 × 800 × 750



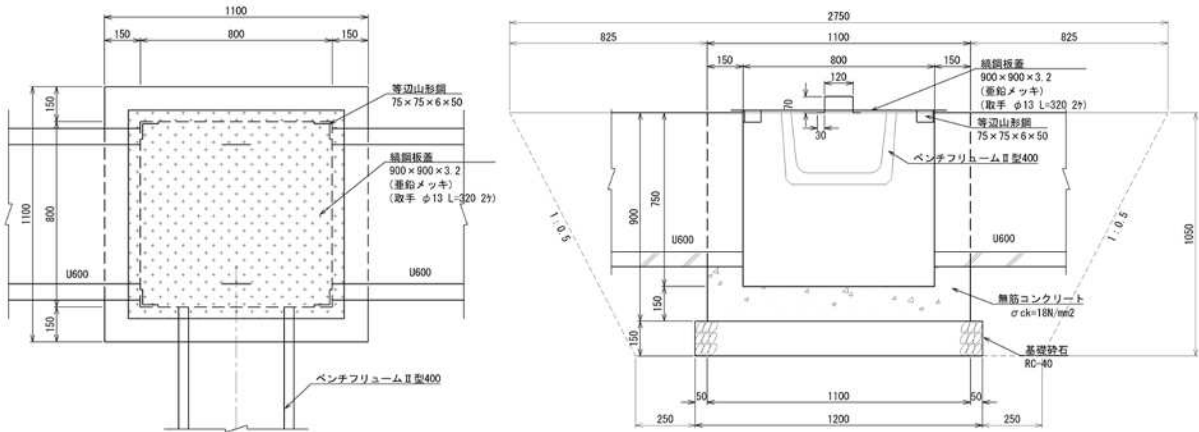
控除: 横断暗渠 × 1箇所 U600 × 2箇所

種 別	計 算 式	数 量
グレーチング蓋 T-25	本体: 890 × 900 × 90 受枠: 920 × 920 × 96 =	1.00 組
無筋コンクリート ck=18N/mm2	$1.10^2 \times 0.90 - (0.80^2 \times 0.654 + 0.92^2 \times 0.096 + (0.30 \times 0.29 + 0.60 \times 0.60 \times 2) \times 0.15)$ =	0.47 m ³
同上型枠	$(1.10 \times 0.90 + 0.80 \times 0.654) \times 4 - (0.30 \times 0.29 + 0.60 \times 0.60 \times 2) \times 2 + (0.30 + 0.29 + 0.60 \times 3) \times 0.15 \times 2$ =	5.16 m ²
基礎砕石 RC-40 t=150	1.20 × 1.20 =	1.44 m ²
土工		
床掘	$(2.75^2 + 1.70^2) / 2 \times 1.05$ =	5.49 m ³
埋戻し	$5.49 - (1.10^2 \times 0.90 + 1.20^2 \times 0.15)$ =	4.19 m ³
残土	$5.49 - 4.19 / 0.9$ =	0.83 m ³
基面整正	1.20 × 1.20 =	1.44 m ²

材 料 計 算 書

集水桝C1箇所 当り

800 × 800 × 750

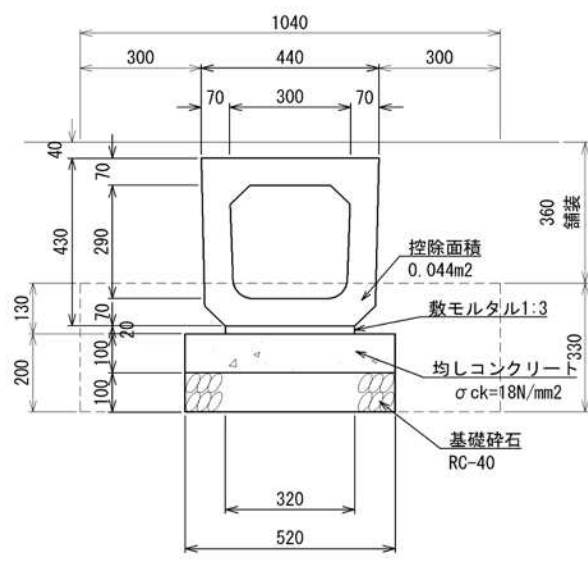


控除 : U600(740 × 665) × 2箇所 BF400 × 1箇所

種 別	計 算 式	数 量
縞鋼板	0.90×0.90	= 0.81 m ²
900 × 900 × 3.2 亜鉛メッキ	0.81×26.79	= 21.70 kg
等辺山形鋼	0.50×2	= 1.00 m
50 × 50 × 6	1.00×4.43	= 4.43 kg
取手	$((0.03+0.07) \times 2+0.12) \times 2$	= 0.64 m
13	0.64×1.04	= 0.67 kg
無筋コンクリート ck=18N/mm ²	$1.10^2 \times 0.90 - (0.80^2 \times 0.75 + (0.48 \times 0.31 + 0.74 \times 0.665 \times 2) \times 0.15)$	= 0.44 m ³
同上型枠	$(1.10 \times 0.90 + 0.80 \times 0.75) \times 4 - (0.48 \times 0.31 + 0.74 \times 0.665 \times 2) \times 2$	= 4.09 m ²
基礎砕石 RC-40 t=150	1.20×1.20	= 1.44 m ²
土工		
床掘	$(2.75^2 + 1.70^2) / 2 \times 1.05$	= 5.49 m ³
埋戻し	$5.49 - (1.10 \times 1.10 \times 0.90 + 1.20 \times 1.20 \times 0.15)$	= 4.19 m ³
残土	$5.49 - 4.19 / 0.9$	= 0.83 m ³
基面整正	1.20×1.20	= 1.44 m ²

材 料 計 算 書

横断暗渠30010m 当り



種 別	計 算 式	数 量
横断暗渠 300	10.0/2.0 =	5.00 個
敷モルタル 1:3	0.32 × 0.02 × 10.0 =	0.06 m ³
均しコンクリート ck=18N/mm2	0.52 × 0.10 × 10.0 =	0.52 m ³
同上型枠	0.10 × 2 × 10.0 =	2.00 m ²
基礎碎石 RC-40 t=100	0.52 × 10.0 =	5.20 m ²
土工		
床掘	1.04 × 0.33 × 10.0 =	3.43 m ³
	3.43/10*7.5 =	2.57 m3
埋戻し	3.43 - (0.044 + 0.32 × 0.02 + 0.52 × 0.20) × 10.0 =	1.89 m ³
	1.89/10*7.5 =	1.42 m3
残土	3.43 - 1.89/0.9 =	1.33 m ³
	1.33/10*7.5 =	1.00 m3
基面整正	0.52 × 10.0 =	5.20 m ²
	5.2/10*7.5 =	3.90 m2

工事に係る調査・対策等

1. 工事着手事前調査

工事対象箇所

調査内容	場所(詳細:特記仕様書別紙7)	頻度等		数量	単位
廃棄物の性状	掘削箇所の任意箇所 1箇所	3検体	3検体×1箇所	3	検体
構造物の変位	既設貯留構造物 5点	-		5	点
地盤の変位	既存廃棄物埋立法面 5点	-		5	点

環境バックグラウンド

調査内容	場所(詳細:特記仕様書別紙7)	頻度等		数量	単位
大気	工事上の境界付近 1箇所(既存観測井戸(上流)付近)			1	検体

2. 工事中に実施する調査

安全管理モニタリング

調査内容	場所(詳細:特記仕様書別紙7)	頻度		数量	単位
気象観測	工事上の境界付近 1箇所(既存観測井戸(上流)付近)	常時		1	式
悪臭	掘削工事箇所(風下) 1箇所	1回/作業日		1	式
温度	既存ガス抜き管(廃棄物掘削箇所:4箇所)	1回/作業日		1	式
水位	既存ガス抜き管(廃棄物掘削箇所:4箇所)	1回/作業日		1	式
騒音・振動	工事上の境界付近 3箇所(南側、北側、西側)	常時		1	式
廃棄物飛散・流出	工事上の境界付近 3箇所(南側、北側、西側)	常時		1	式

環境モニタリング

調査内容	場所(詳細:特記仕様書別紙7)	頻度		数量	単位
水質(周縁地下水)	既設観測井 3箇所(上流、下流、西側)	1年目:夏季・秋季・冬季 2年目:春季・夏季・秋季・冬季	7季×3箇所	21	検体

既存廃棄物モニタリング

調査内容	場所(詳細:特記仕様書別紙7)	頻度(案)		数量	単位
埋立ガス	既存ガス抜き管(残置:5箇所)	任意深度1地点・2回/年(夏・冬)	5箇所×2回/年×2年	20	検体
	既存ガス抜き管(廃棄物盛土箇所:1箇所)	"	1箇所×2回/年×2年	4	検体
地中温度	既存ガス抜き管(残置:5箇所)	任意深度1地点・2回/年(夏・冬)	5箇所×2回/年×2年	20	回
	既存ガス抜き管(廃棄物盛土箇所:1箇所)	"	1箇所×2回/年×2年	4	回
	既設観測井(西側)	"	1箇所×2回/年×2年	4	回
水質(保有水)	原水ピット(既設貯留構造物と一体の水槽)	1年目:夏季・秋季・冬季 2年目:春季・夏季・秋季・冬季		7	検体

3.仮設工事

内容	規格			数量	単位
仮囲い	鋼製フェンスH=3.0m(防塵ネット、防音シート)			500	m
敷鉄板	鋼板 22*1.524*3.048 供用日数549日	100枚 802kg/枚	1.524*3.048*100	464.5	m ²
水替えポンプ		作業時排水	1箇所	323	日
洗車設備				1	式

撤去工事 数量総括表

項目	規格・寸法	単位	数量	設計数量	備考
撤去工事					
撤去工					
Coとりこわし	無筋・二次製品 40.1+267.5	m3	307.6	308	
舗装切断	15cm以下 29.4+10.0	m	39.4	39	
As舗装版破碎	15cm以下 24.2+3022.0	m2	3,046.2	3,050	
Co舗装版破碎	15cmを超え35cm以下	m2	1,754.2	1,750	
既設暗渠排水管撤去	ポリエチレン管 200~400mm 4.0+50.0	m	54.0	54	
既設暗渠排水管撤去	ポリエチレン管 600	m	58.5	59	
既設側溝撤去	ポリエチレン角型側溝 400×500	m	4.6	5	
ネットフェンス	H=1.0m	m	67.4	67	門扉3.4m含む
親杭壁	地上5.0m	m	44.0	44	推定根入れ3.0m
がら運搬					
Co殻		m3	307.6	308	
舗装版	As舗装、Co舗装 153.0+350.8	m3	503.8	504	
スクラップ	12.7t÷2.95t/回 = 4.3回	回	4.3	5	
廃プラ	1.3t÷1.5t/回 = 0.9	回	0.9	1	
木材	2.0t÷2.0t/回 = 1.0	回	1.0	1	
がら処分					
二次製品	40.1*2.5	t	100.3	100	
無筋コンクリート	267.5*2.35	t	628.6	629	
鉄筋コンクリート	Co舗装 350.8*2.5	t	877.0	877	
As殻	153.0*2.3	t	351.9	352	
金属類	H1	t	4.4	4.4	
金属類	H2	t	7.9	7.9	
金属類	H4	t	0.4	0.4	
ポリエチレン		t	1.3	1.3	
木材類		m3	7.9	8	7.9*0.25=2.0t
舗装復旧工事					
車道As舗装	表層:再生密粒度As20F t=4cm	m2	23.9	24	
	上層路盤:M-40 t=12cm	m2	20.6	21	
	下層路盤:RC40-0 t=15cm	m2	20.6	21	

種 別	撤去工数量調書		
細 別	規 格 ・ 寸 法	算 式	数 量
舗装撤去	(撤去平面図より)	()内数値は横断暗渠設置による数量(雨水集排水施設平面図より)	
As舗装	車道舗装 t=4cm	13.0+(11.2)	24.2 m ²
	車道舗装 t=5cm	337.2+1040.2+344.3+144.2+150.1+393.1+612.9	3,022.0 m ²
Co舗装	舗装 t=20cm	104.0+155.6+1077.6+243.6+173.4	1,754.2 m ²
As舗装切断	車道 t=4cm	6.9+7.0+(7.8+7.7)	29.4 m
	車道 t=5cm	6.0+4.0	10.0 m
構造物等撤去	(撤去平面図より)		
落蓋式側溝	PU3-250蓋なし	15.5	15.5 m
	PU3-250 グレーチング蓋	5.3+34.7	40.0 m
	PU3-250 Co蓋	4.0+4.0+23.0+8.0	39.0 m
	PU3-400A グレーチング蓋	25.2	25.2 m
自由勾配側溝	300×300 グレーチング蓋	37.2+28.3	65.5 m
	400×400 グレーチング蓋	7.0	7.0 m
	400×400Co蓋	64.7	64.7 m
U300B		2.5+4.7+52.8	60.0 m
U600		(1.1)	1.1 m
集水柵	400×400×400		1.0 箇所
集水柵	600×600×500		1.0 箇所
集水柵	800×800×800	縞鋼板蓋1100×1100 t=4.5	1.0 箇所
分水柵	900×900×1950	グレーチング蓋900×900用T25	1.0 箇所
コルゲート管	1000 コンクリート巻	99.9	99.9 m
落差工	1200×1200×2000		1.0 箇所
ボックスカルバート	600×600	7.1	7.1 m
HP管	600	86.5	86.5 m

種 別	撤去工数量調書		
細 別	規 格 ・ 寸 法	算 式	数 量
ポリエチレン管	200	4.0	4.0 m
	300	50.0	50.0 m
角型U(ポリエチレン製)	400 × 500	4.6	4.6 m
ポリエチレンダブル管	600	58.5	58.5 m
アスカーブ		57.5	57.5 m
無筋コンクリート塊	600 × 600	20.0	20.0 m
ガス抜き管	SGP管 200	5.37+16.41+16.4+10.66	48.8 m
ネットフェンス	H=1.0m 門扉3.4m含む	64.0+3.4	67.4 m
洗車場	12.0 × 4.0		1.0 式
親杭壁			44.0 m
がら処分		アスカーブ	
As舗装		24.2 × 0.04+3,022.0 × 0.05+0.9	153.0 m ³
Co舗装	鉄筋コンクリート	1754.2 × 0.20	350.8 m ³
二次製品			40.1 m ³
無筋コンクリート	モルタル含む		267.5 m ³
金属類			12,722.0 kg
木材類			7.9 m ³
ポリエチレン			1,342.5 kg
舗装復旧工	(撤去平面図より) 車道As舗装	()内数値は横断暗渠設置による数量(雨水集排水施設平面図より)	
	表層	13.0+(10.9)	23.9 m ²
	上層路盤	13.0+(7.6)	20.6 m ²
	下層路盤	13.0+(7.6)	20.6 m ²

構造物取壊し 集計表

種別	規格・寸法	単位	数量	鉄筋コンクリート (二次製品)		無筋コンクリート (モルタル含む)		金属類		アスファルト		ポリエチレン	
				単位数量	体積(m ³)	単位数量	体積(m ³)	単位数量	重量(kg)	単位数量	体積(m ³)	単位数量	重量(kg)
落蓋式側溝	PU3-250蓋なし	m	15.5	0.069	1.1	0.009	0.1		0		0.0		0.0
	PU3-250グレーチング蓋	m	40.0	0.069	2.8	0.009	0.4		0		0.0		0.0
	PU3-250Co蓋	m	39.0	0.101	3.9	0.009	0.4		0		0.0		0.0
	PU3-400グレーチング蓋	m	25.2	0.108	2.7	0.013	0.3		0		0.0		0.0
自由勾配側溝	300×300グレーチング蓋	m	65.5	0.065	4.3	0.065	4.3		0		0.0		0.0
	400×400グレーチング蓋	m	7.0	0.092	0.6	0.082	0.6		0		0.0		0.0
	400×400 Co蓋	m	64.7	0.148	9.6	0.082	5.3		0		0.0		0.0
U300B		m	60.0	0.055	3.3	0.009	0.5		0		0.0		0.0
U600		m	1.1	0.145	0.2	0.018	0.0		0		0.0		0.0
集水枳	400×400×400	箇所	1.0		0.0	0.210	0.2		0		0.0		0.0
集水枳	600×600×500	箇所	1.0		0.0	0.350	0.4		0		0.0		0.0
集水枳	縞鋼板蓋 800×800×800	箇所	1.0		0.0	0.640	0.6		0		0.0		0.0
分水枳	グレーチング蓋 900×900×1950	箇所	1.0		0.0	1.440	1.4		0		0.0		0.0
コルゲート管	<small>1000 コンクリート管</small> H2	m	99.9		0.0	2.249	224.7	64.100	6404		0.0		0.0
落差工	1200×1200×2000	箇所	1.0		0.0	2.240	2.2		0		0.0		0.0
ボックスカルバート	600×600	m	7.1	0.400	2.8	0.113	0.8		0		0.0		0.0
HP管	600	m	86.5	0.102	8.8		0.0		0		0.0		0.0
小計					40.1		242.2		6404.0		0.0		0.0

構造物取壊し 集計表

種別	規格・寸法	単位	数量	鉄筋コンクリート (二次製品)		無筋コンクリート (モルタル含む)		金属類		アスファルト		ポリエチレン	
				単位数量	体積(m ³)	単位数量	体積(m ³)	単位数量	重量(kg)	単位数量	体積(m ³)	単位数量	重量(kg)
ポリエチレン管	200	m	4.0		0.0		0.0		0		0.0	2.415	9.7
	300	m	50.0		0.0		0.0		0		0.0	4.400	220.0
角型U(ポリエチレン製)	400×500	m	4.6		0.0		0.0		0		0.0	13.500	62.1
ポリエチレンダブル管	600	m	58.5		0.0		0.0		0		0.0	17.960	1050.7
アスカープ		m	57.5		0.0		0.0		0	0.016	0.9		0.0
無筋コンクリート塊	600×600	m	20.0		0.0	0.360	7.2		0		0.0		0.0
ガス抜き管	SGP管 200	H2	m	48.8		0.0	0.0	30.100	1,469		0.0		0.0
ネットフェンス	H=1.0m	H4	m	67.4		0.0	0.007	0.5	6.630	447		0.0	0.0
洗車場	12.0×4.0	箇所	1.0		0.0	17.600	17.6		0		0.0		0.0
親杭壁		H1	式	1.0		0.0	0.0	4402.110	4,402		0.0		0.0
小計					0.0		25.3		6,318		0.9		1342.5
合計					40.1		267.5		12,722		0.9		1342.5

