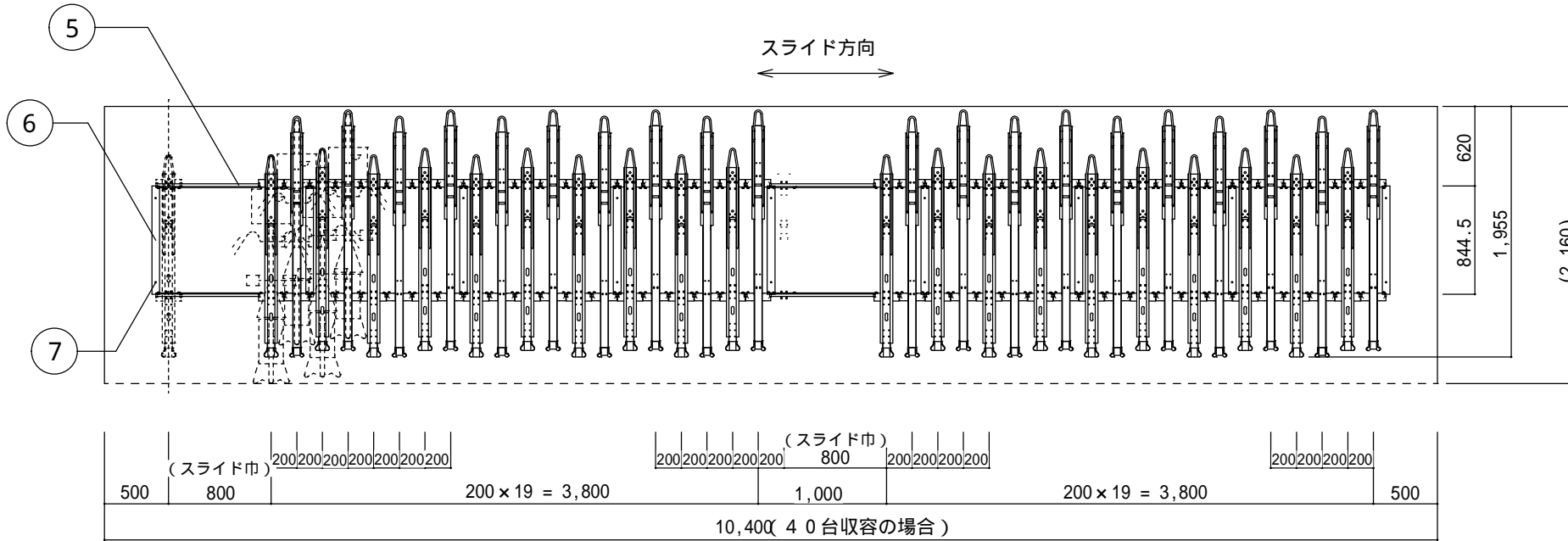


スライド式ラック、前輪乗せ式ラック共に、ねじ固定式あと施工アンカーによる固定とする。

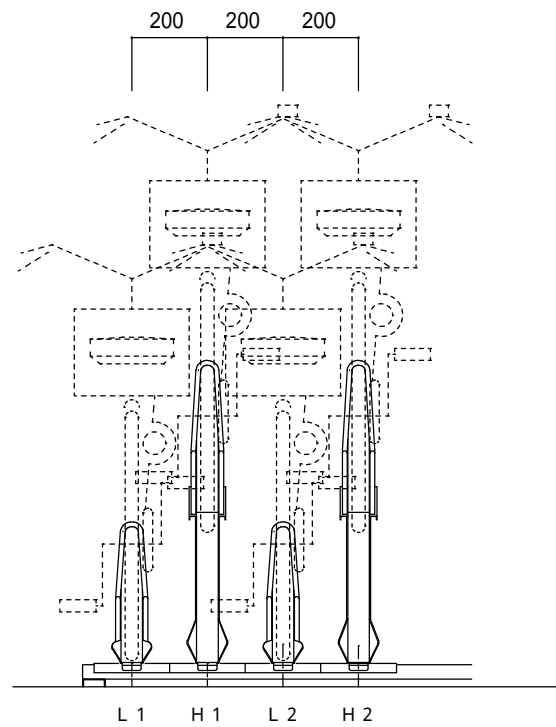
令和3年度 松本駅お城口広場自転車駐車場 自転車ラック整備工事			
平面図	縮尺 1:100		
松本市 深志1丁目			
課長		係長	
照査	設計	製図	
図面番号	3	葉中之	1
松本市役所			

参考図：スライド式ラック（H-2Z型）

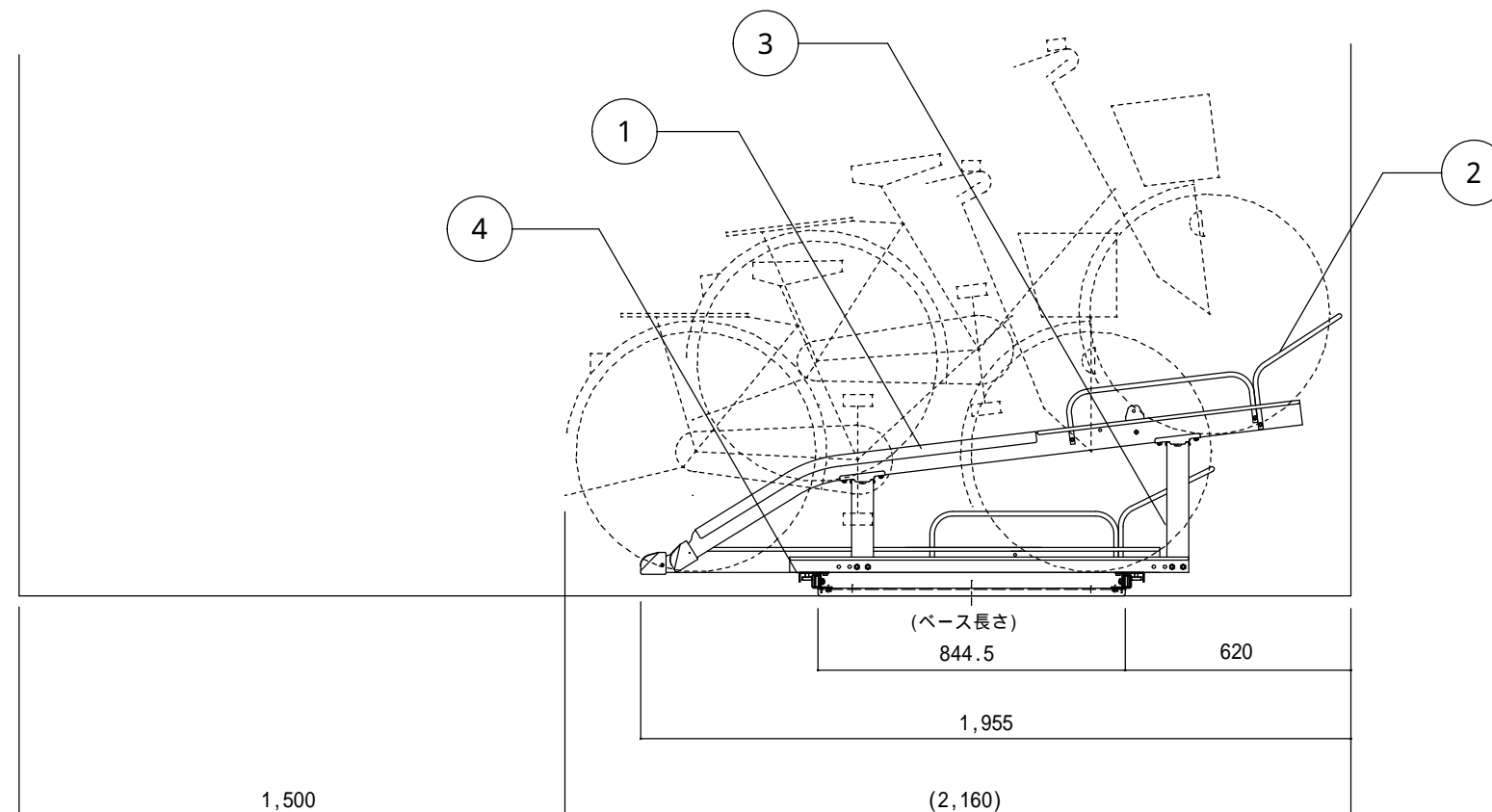


スライドラック平面図 1/50

シンワ型スライド式ラックの主な仕様 (H-2Z型)				
番号	品名	寸法	材質	仕上
1	ラック	1.6t	MSM-HC-DZC90 (溶融亜鉛+アルミ+マグネめっき鋼板)	
2	タイヤガイド	12.7×1.2t	STKM400 (溶融亜鉛+アルミ+マグネめっき鋼管)	
3	高位ラック支柱	-60×60×1.6t	STKR400 (溶融亜鉛+アルミ+マグネめっき鋼管)	
4	スライダ	2.3t	MSM-HC-DZC90 (溶融亜鉛+アルミ+マグネめっき鋼板)	
5	レール	3.2t	"	
6	ベース	3.2t	"	
7	コンクリートアンカー	M10×60	SWRCH相当	溶融亜鉛めっき



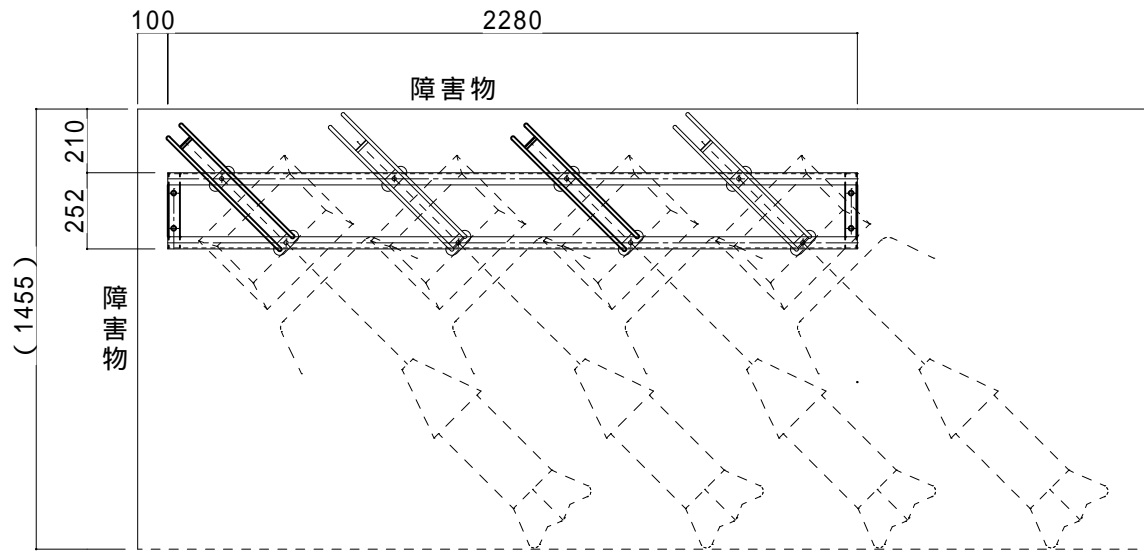
正面図 1/20



側面図 1/20

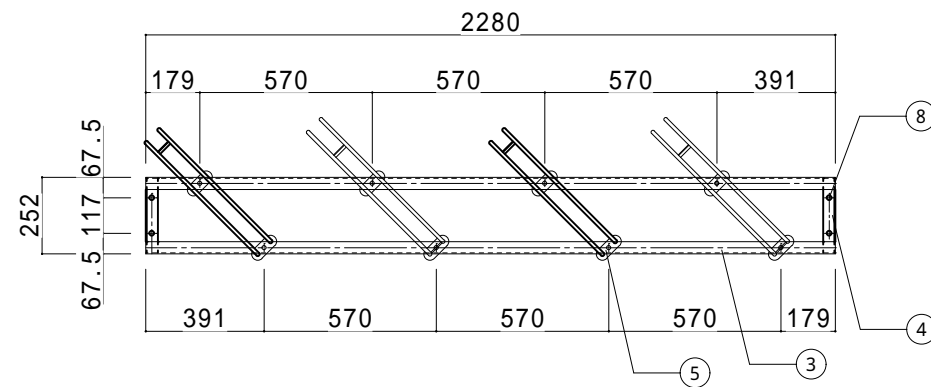
令和3年度 松本駅お城口広場自転車駐車場 自転車ラック整備工事			
構造図(1)図		縮尺 図示	
松本市 深志1丁目			
課長		係長	
照査	設計	製図	
図面番号 3		葉中之 2	
松本市役所			

参考図：前輪ラック（Z-1型 45°）

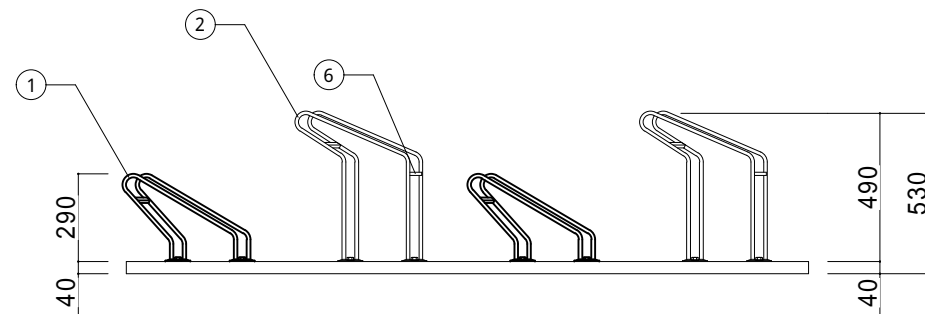


自転車収納時 平面図（左向き 45°）

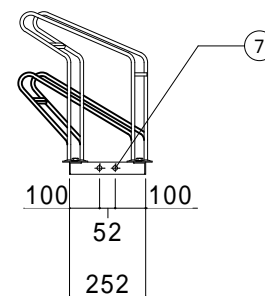
番号	部材名	寸法	材質	仕上
1	低位用ラックフレーム	12	S G D A	溶融亜鉛メッキ
2	高位用ラックフレーム	12	"	"
3	ベース枠 A	-40 × 40 × 3	S S 4 0 0	"
4	ベース枠 B	-40 × 40 × 3	"	"
5	ベースプレート	3.2 t	"	"
6	タイヤ止	4.5 t	"	"
7	ボルト	M12 L25	S W R C H	"
8	アンカーボルト	M12 L70	S W R C H	"



平面図（左向き 45°）



立面図（左向き 45°）



側面図

令和3年度 松本駅お城口広場自転車駐車場 自転車ラック整備工事			
構造図(2) 図		縮尺 1:25	
松本市 深志1丁目			
課長		係長	
照査	設計	製図	
図面番号 3		葉中之 3	
松本市役所			