

任意座標系

T-1	130.645	65.348	1131.39
T-2	100.000	100.000	1130.00
T-3	124.963	65.091	1132.93

測量座標系

	X	Y	Z
T-1	14324.535	-70384.160	1128.496
T-2	14339.371	-70427.970	1129.874
T-24	14450.175	-70311.694	1127.245
T-30	14419.817	-70340.721	1125.799
T-41	14399.620	-70356.002	1126.400
T-42	14376.604	-70356.797	1126.771
T-43	14341.591	-70368.892	1127.285

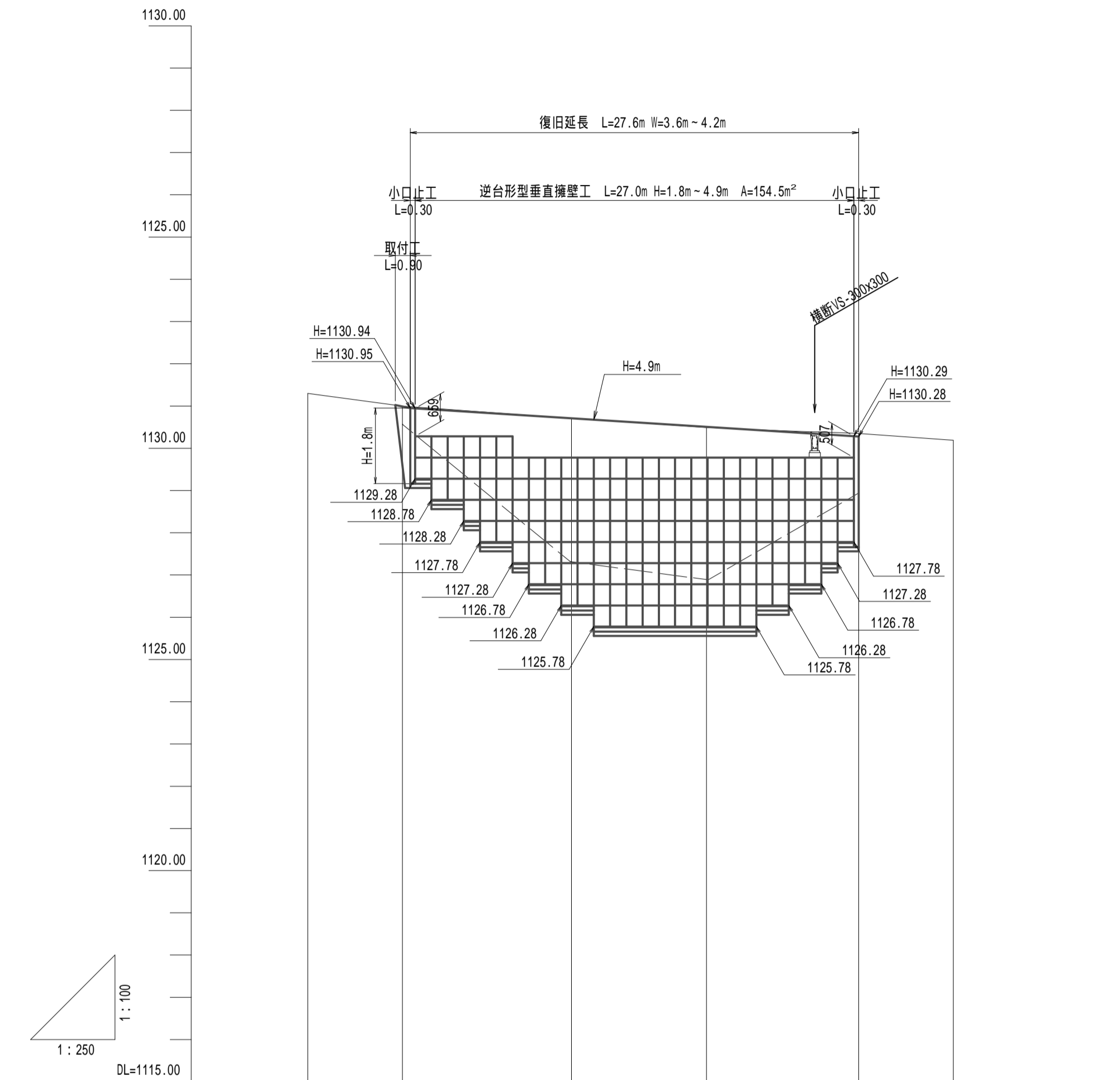
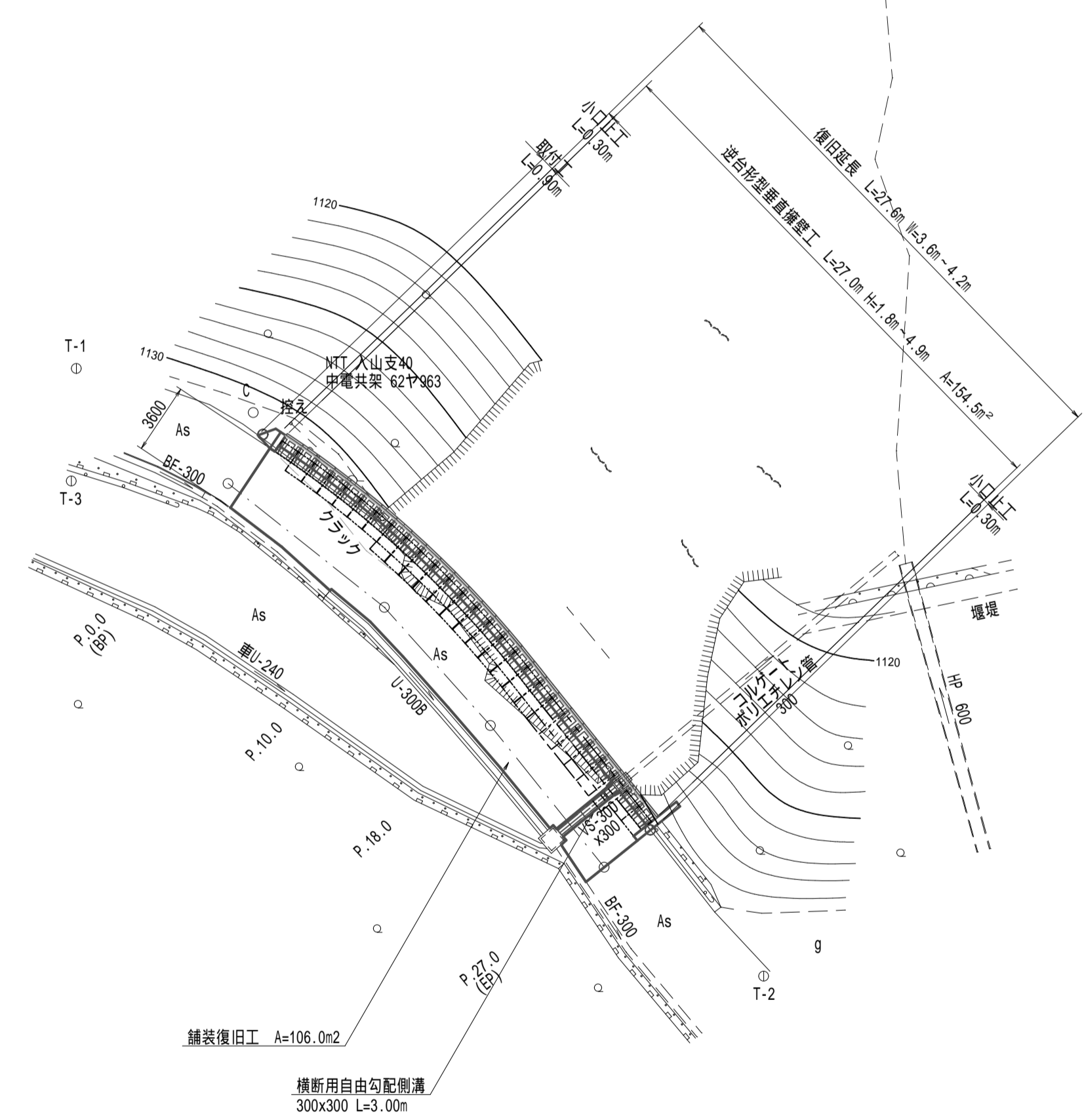
工事番号 第203号
 路河川名 市道角ヶ平大白川線
 箇所名 松本市 奈川

縦断面図

V=1:100
 H=1:250

平面図

S=1:250



計画高		1130.94	1130.71	1130.50	1130.29	
現況道路高		1131.00	1130.71	1130.49	1130.35	
地盤高	1131.30	1131.00	1130.71	1130.49	1130.35	1130.19
造設段差	-5.60	0.00	10.00	18.00	27.00	32.60
単距離	-5.60	0.00	10.00	8.00	9.00	5.60
測点	P.0.0 (BP)	P.10.0	P.18.0	P.27.0 (EP)		

実施図

令和2年度 市道角ヶ平大白川線道路災害復旧工事			
番号	1/4	平面図、縦断面図	縮尺 図示
入山			
松本市奈川			
課長	係長	照査	設計
松本市 建設部 維持課			
設計会社		管理技術者	
		照査技術者	
測量会社		主任技術者	
調査会社		主任技術者	

R02災第203号

市町村工事

横断図

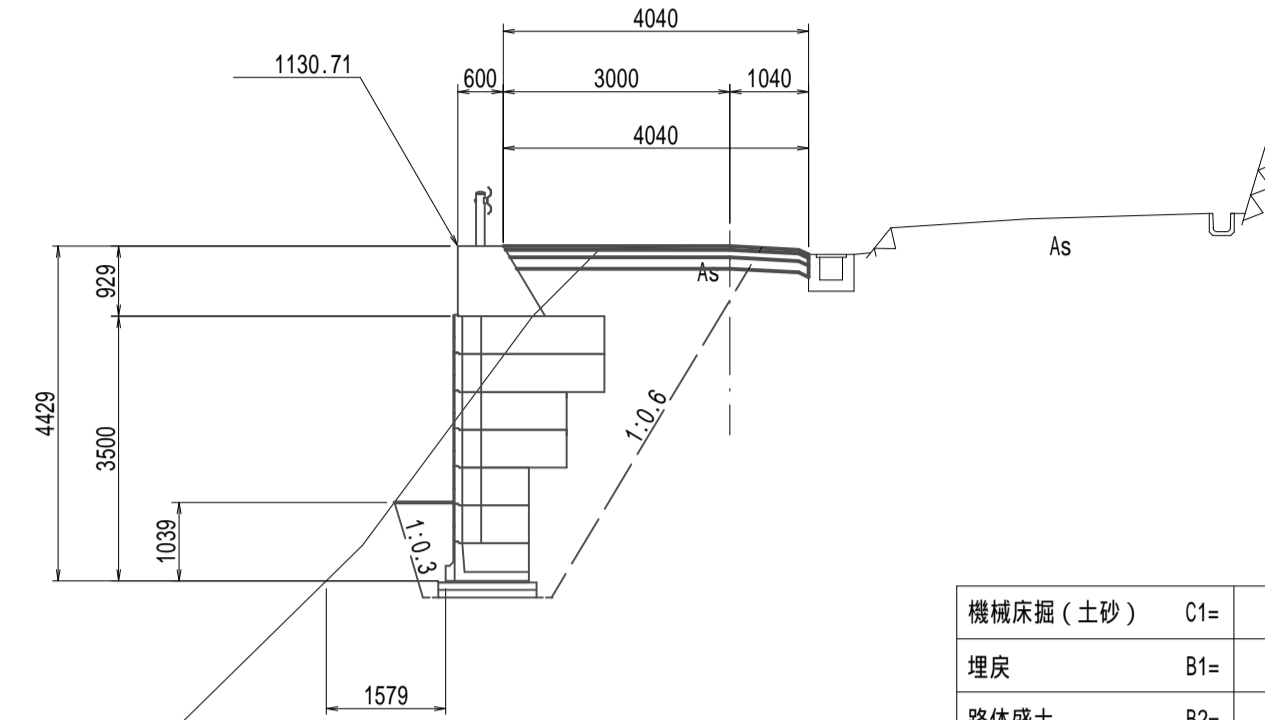
S=1:100

工事番号 第203号
 路河川名 市道角ヶ平大白川線
 箇所名 松本市 奈川

舗装構成

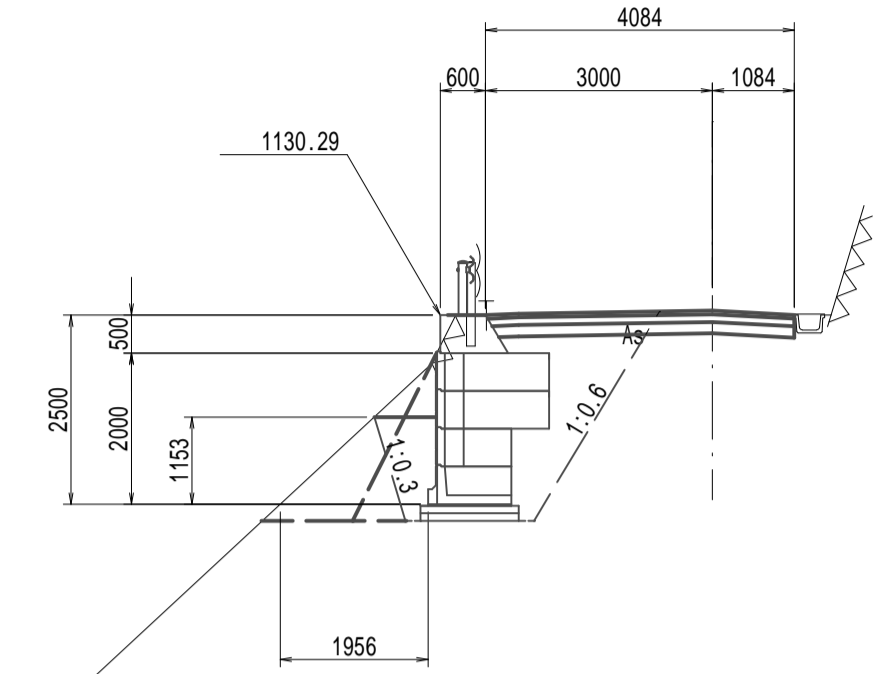
表層 (再生密粒度As20F)	t = 5cm
上層路盤 (粒調砕石W-25)	t = 10cm
下層路盤 (再生クラッシャーランRC-40)	t = 15cm

P.10.0
 GH=1130.71
 FH=1130.71(現況GH)



機械床掘 (土砂)	C1=	11.7
埋戻	B1=	0.7
路体盛土	B2=	5.4
舗装剥取	W1=	2.8
不陸整正	W2=	0.8

P.27.0(EP)
 GH=1130.35
 FH=1130.35(現況GH)

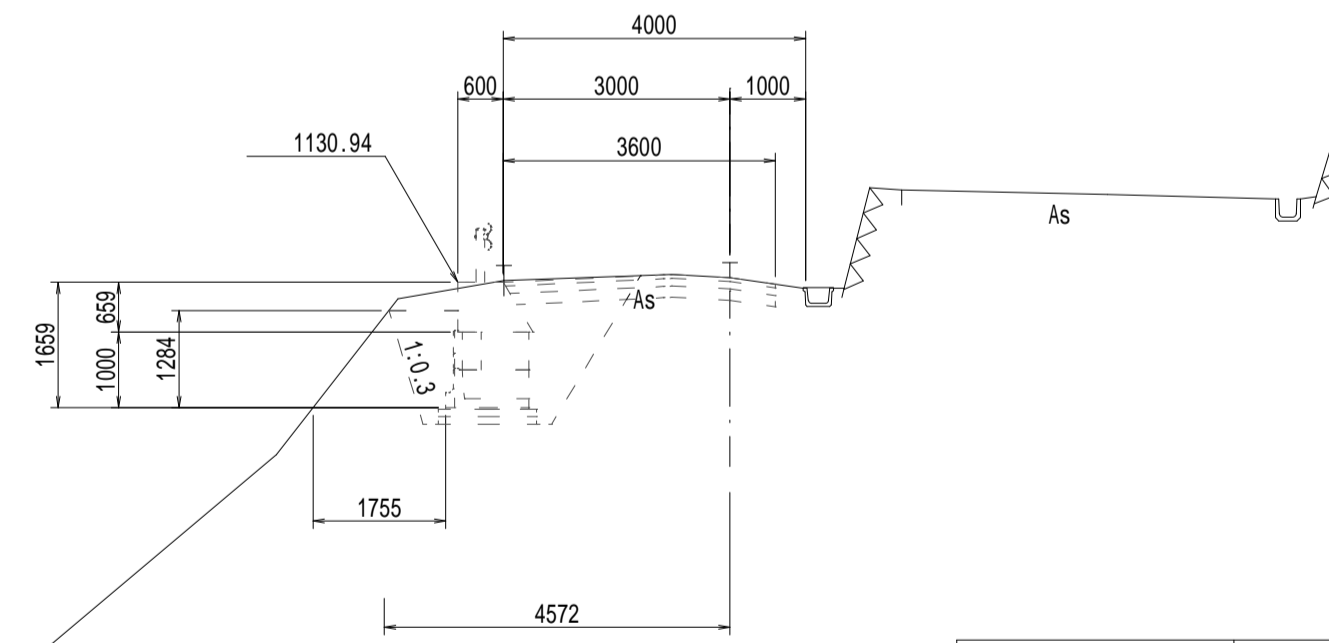


機械床掘 (土砂)	C1=	7.5
埋戻	B1=	1.0
路体盛土	B2=	1.6
舗装剥取	W1=	4.1
不陸整正	W2=	2.0

DL=1120.00

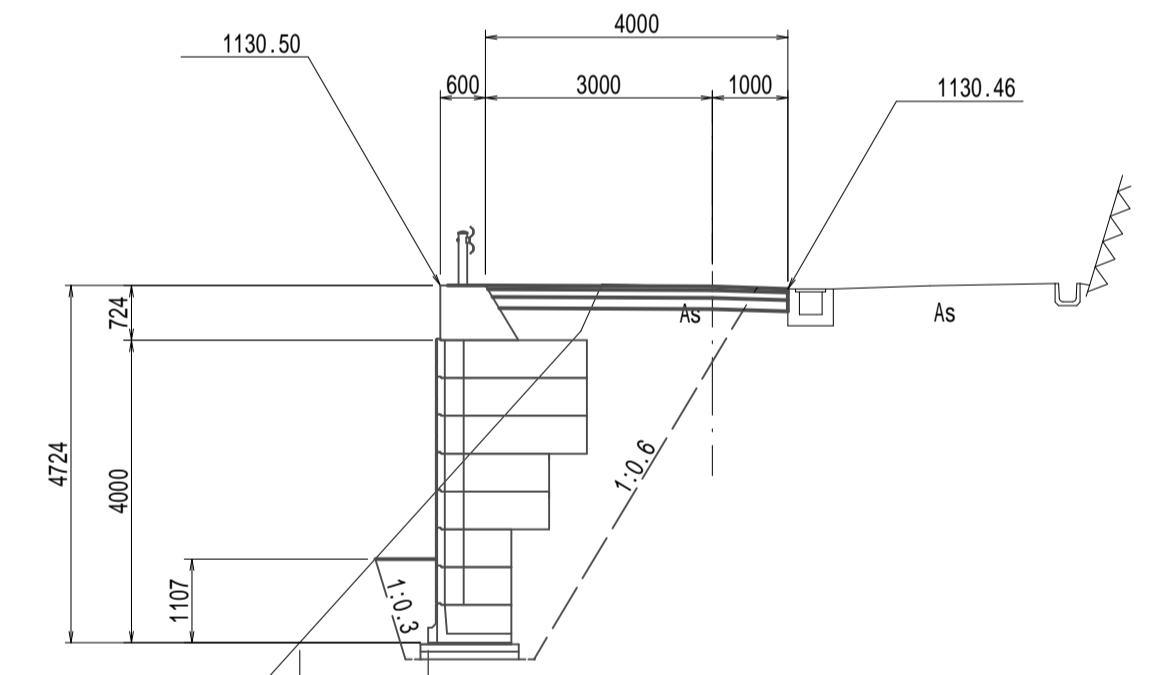
DL=1120.00

P.0.0(BP)
 GH=1131.00
 FH=1131.00(現況GH)



機械床掘 (土砂)	C1=	5.3
埋戻	B1=	0.9
路体盛土	B2=	1.3
舗装剥取	W1=	3.6
不陸整正	W2=	2.0

P.18.0
 GH=1130.49
 FH=1130.49(現況GH)



機械床掘 (土砂)	C1=	11.8
埋戻	B1=	0.7
路体盛土	B2=	5.8
舗装剥取	W1=	2.5
不陸整正	W2=	0.6

DL=1120.00

DL=1120.00

実施図

令和2年度 市道角ヶ平大白川線道路災害復旧工事			
番	2 / 4	横断図	縮尺 図示
入山			
松本市奈川			
課長	係長	照査	設計
松本市 建設部 維持課			
設計会社		管理技術者	
		照査技術者	
測量会社		主任技術者	
調査会社		主任技術者	

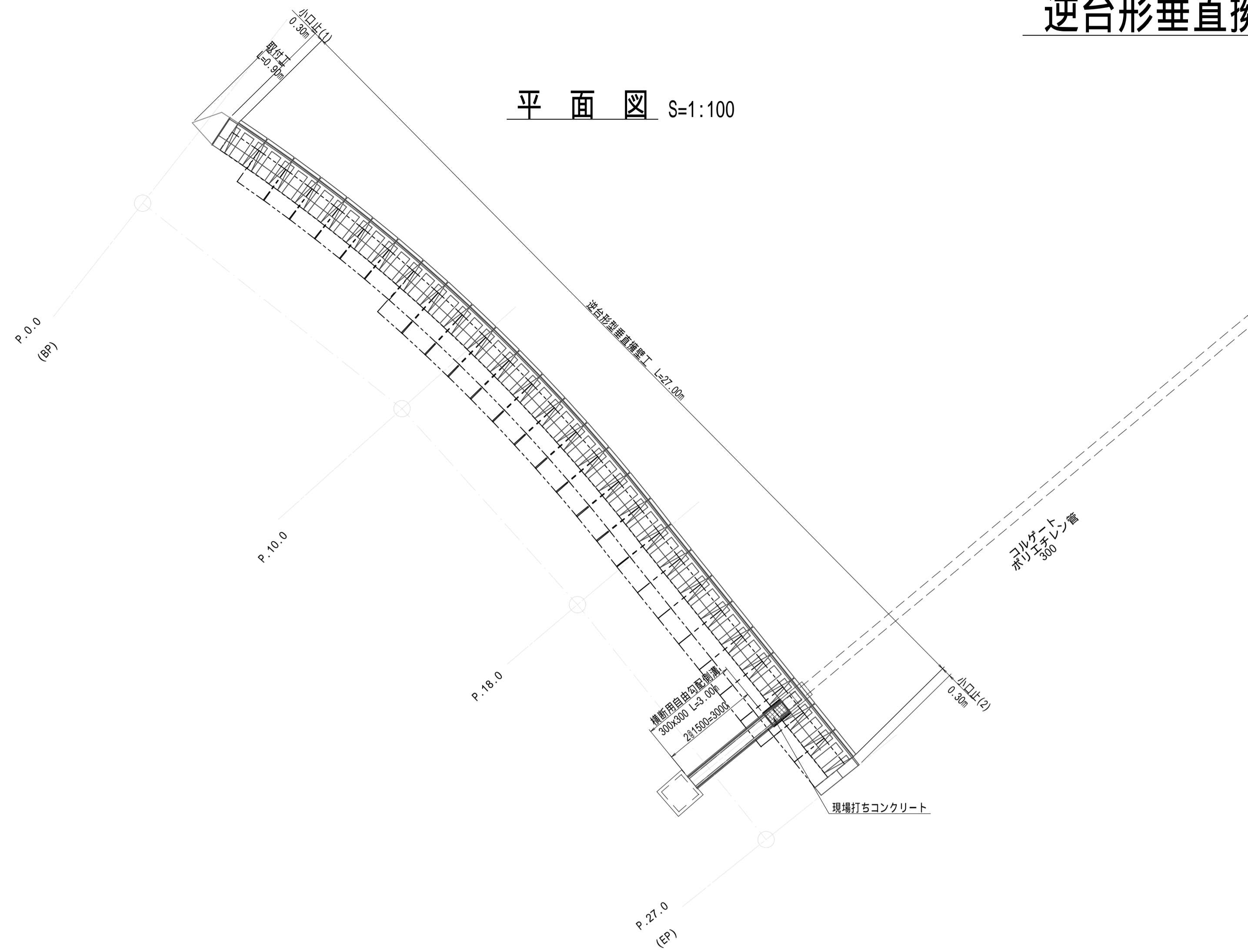
R02災第203号

市
町
村
工
事

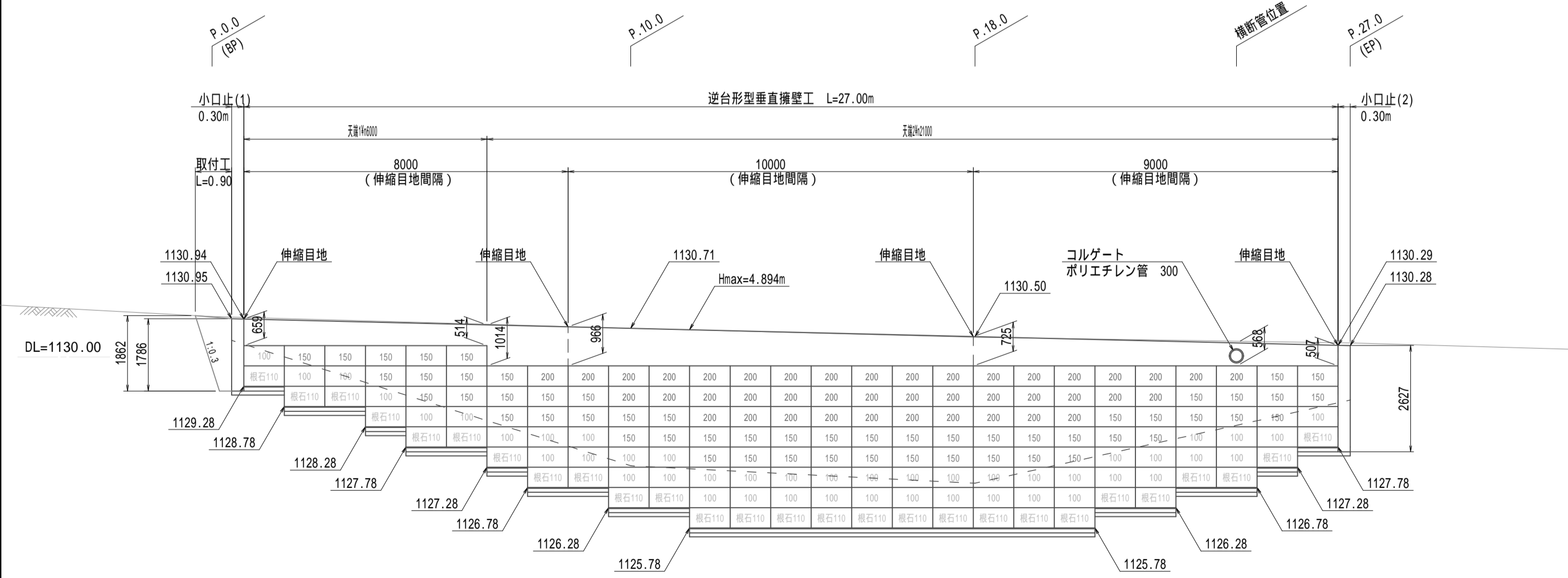
逆台形垂直擁壁工構造図(1)

工事番号 第203号
 路河川名 市道角ヶ平大白川線
 箇所名 松本市 奈川

平面図 S=1:100



展開図 S=1:100

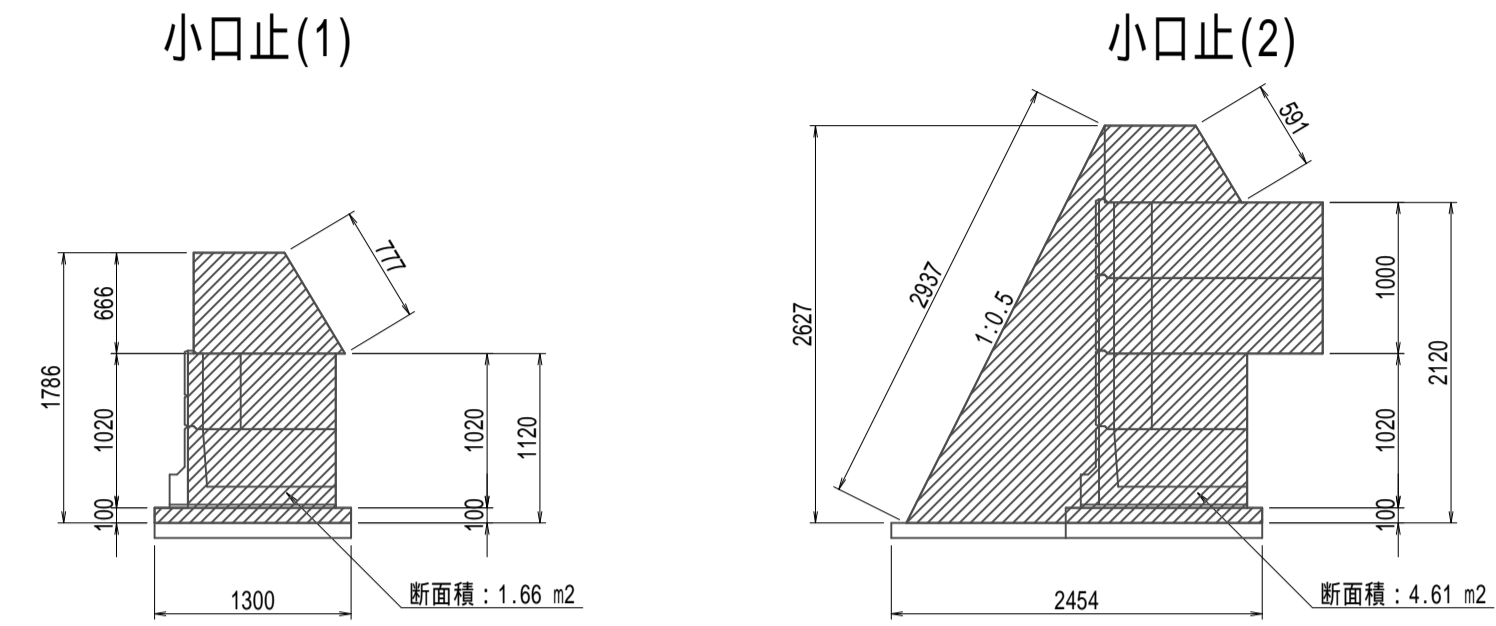


端部用金網使用箇所記号一覧表

名称	記号
端部用金網 50型	
端部用金網 100型	
端部用金網 150型	

隣接する金網が重なるところは適宜切断すること。
 小口止めと擁壁が接する部分は伸縮目地材を使用すること。
 (エラストイト t=10mm)

小口止断面図 S=1:50



小口止コンクリート数量表

名称	規格	単位	数量	合計
小口止コンクリート(1)	18-8-408B	m3	0.50	1.88
小口止コンクリート(2)	18-8-408B	m3	1.38	
小口止コンクリート型枠(1)	-	m2	4.4	15.3
小口止コンクリート型枠(2)	-	m2	10.9	
基礎砕石	RC-40(t=100)	m2	1.14	1.14

垂直擁壁数量表

名称	規格寸法(mm)	面積(m2)	数量	単位
ボースブロック	H500 x L1000 x B370	70.5	141	個
L型金網100型	H500 x L1000 x B650	22.5	45	枚
L型金網150型	H500 x L1000 x B1150	27.0	54	枚
L型金網200型	H500 x L1000 x B1650	21.0	42	枚
根石ブロック110型	H500 x L1000 x B1100	13.5	27	個
端部用金網50型	H500 x L500	-	15	枚
端部用金網100型	H500 x L900	-	2	枚
端部用金網150型	H500 x L1400	-	3	枚
中詰材保護シート	W600 x t 0.5	-	199.0	m2
吸出防止シート (t=1m)	W1000 x t 10.0	-	27.0	m2
目地ロープ	-	-	84.0	m
天端コンクリート	-	-	16.37	m3
天端コンクリート型枠	-	-	44.4	m2

中詰材数量

中詰砕石 RC-40	中詰量(m3/m2)	数量(m)	中詰量(m3)
L型金網100型	0.82	22.5	18.45
L型金網150型	1.32	27.0	35.64
L型金網200型	1.82	21.0	38.22
計			92.31

中詰砕石 RC-40	中詰量(m3/m2)	数量(m)	中詰量(m3)
根石ブロック110	0.53	13.5	7.16

基礎材数量

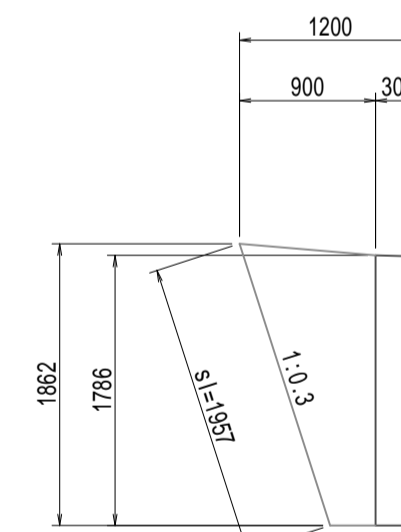
敷モルタル	B(m)	延長(m)	体積(m3)
根石ブロック110型	1.1	27.00	0.59

基礎コンクリート 18-8-258B	B(m)	延長(m)	体積(m3)
根石ブロック110型	1.3	27.00	3.51

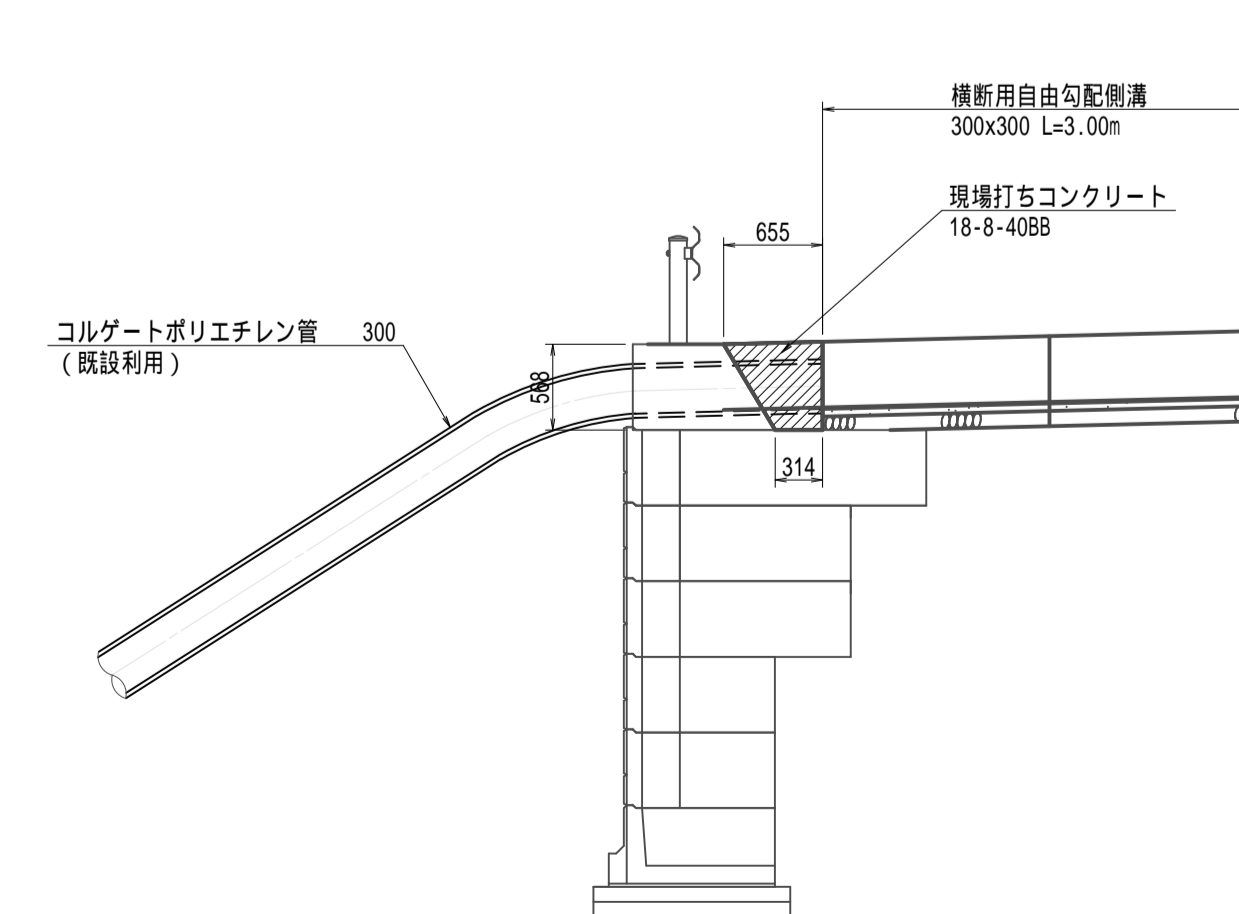
基礎砕石 RC-40	B(m)	延長(m)	面積(m2)
根石ブロック110型	1.3	27.00	35.1

基礎コンクリート型枠	H(m)	延長(m)	面積(m2)
根石ブロック110型	0.1	27.00	5.4

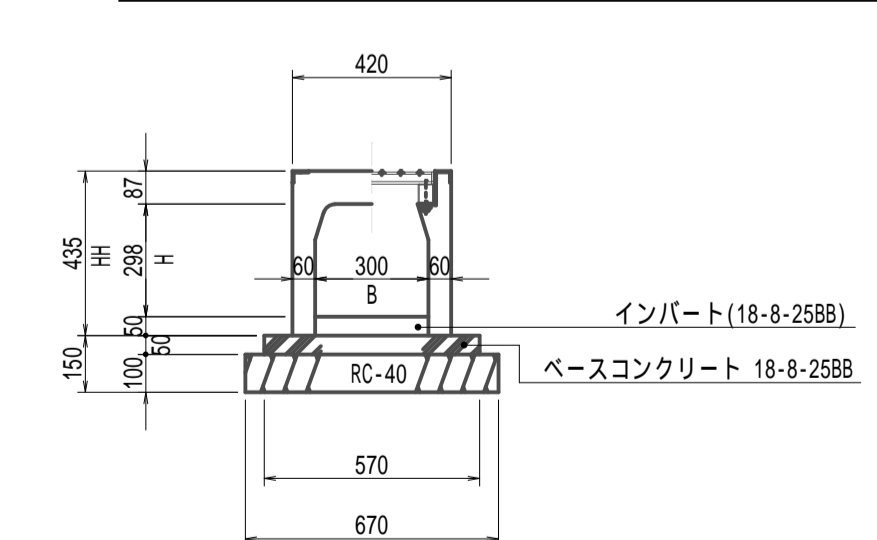
取付工 S=1:50



流末処理工 S=1:50



横断用自由勾配側溝 B300型 (防音型) (参考図)



寸法および材料表

製品名称	寸法表 (mm)			10m当り材料表			参考重量 (kg)
	B	H	HH	ベースコン (m3)	基礎材 (m3)	型枠 (m2)	
B300*H300	300	298	435	0.29	0.67	1.0	251

横断用側溝蓋 グレーチング蓋 (L=0.5m)

実施図

令和2年度 市道角ヶ平大白川線道路災害復旧工事			
番号	3 / 4	逆台形垂直擁壁工 構造図(1)	縮尺 図示
市道角ヶ平大白川線			
松本市 奈川			
課長	係長	照査	設計
松本市 建設部 維持課			
設計会社	管理技術者		
測量会社	照査技術者		
調査会社	主任技術者		
主任技術者			

設計条件及び土質条件

上載荷重	q= 10.0 kN/m ²
土圧	試行くさび法による
背面土の内部摩擦角	= 30°
背面土の単位体積重量	= 19 kN/m ³
許容地盤反力度	qa= 204.28 kN/m ² 以上必要

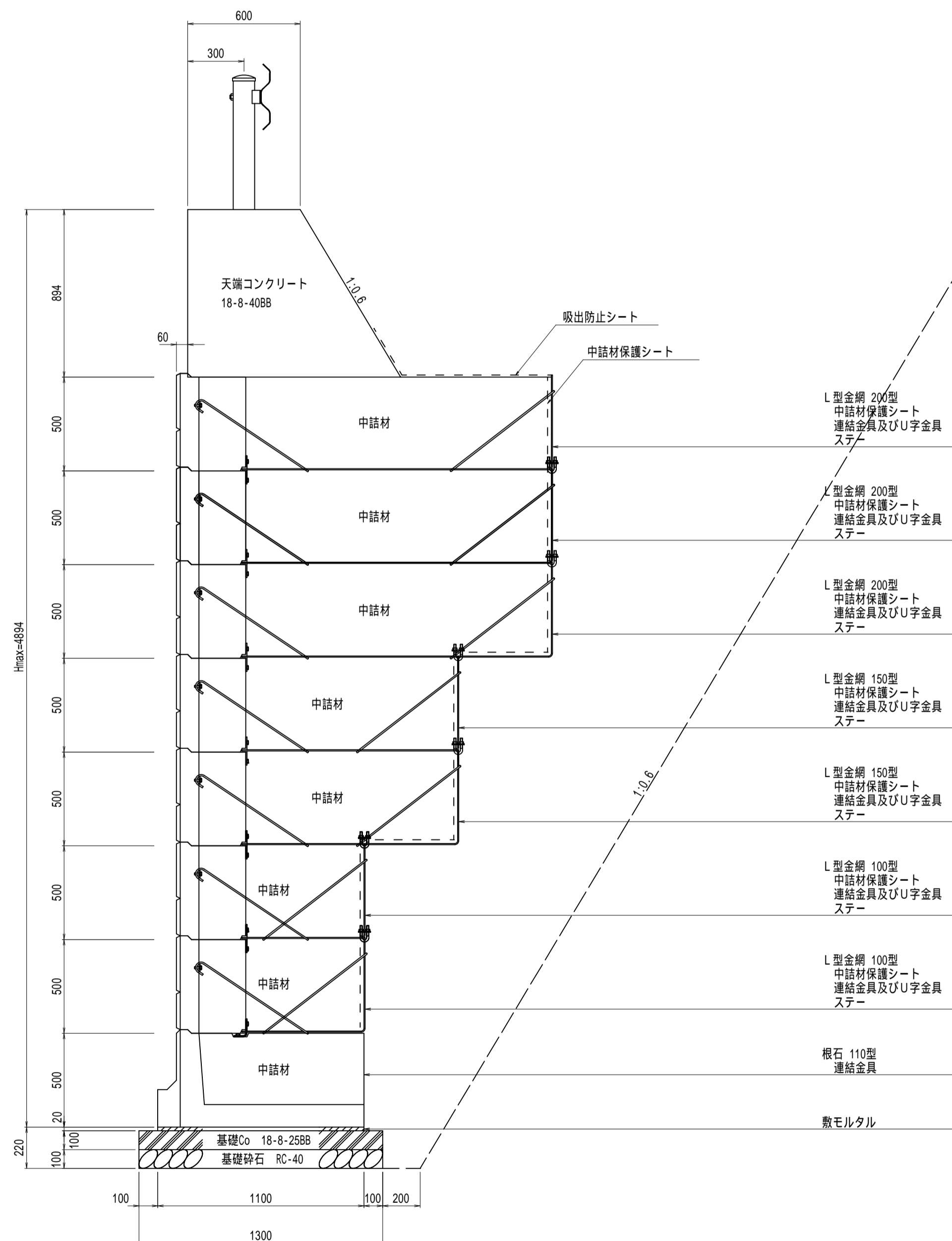
背面土は、砂質土と想定している。
現場条件が上表と異なる場合は別途検討のこと。

工事番号 第203号
路河川名 市道角ヶ平大白川線
箇所名 松本市 奈川

逆台形垂直擁壁工構造図(2)

標準断面図 (Hmax = 4.894m)

S=1:20



中詰材数量

RC-40	m ² 当り中詰量 (m ³ /m ²)
L型金網 100型	0.82
L型金網 150型	1.32
L型金網 200型	1.82
根石ブロック110型	0.53

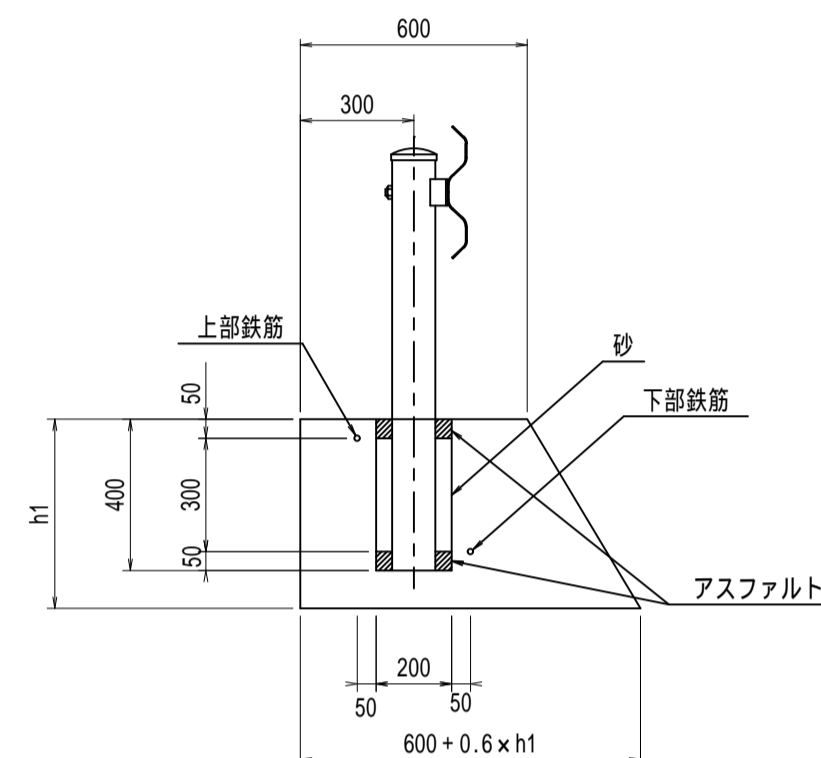
基礎コンクリート(厚さ10cm)

基礎コンクリート 18-8-2588	幅 (m)
根石ブロック 110型	1.30

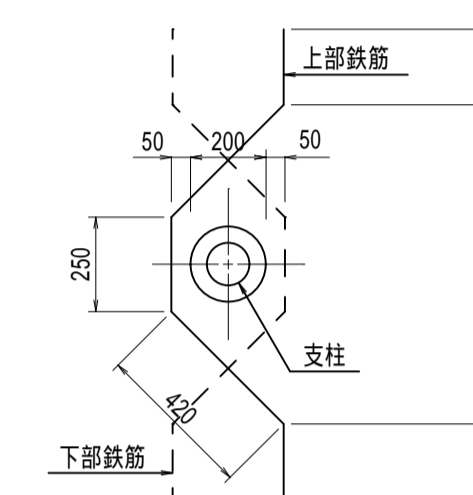
基礎砕石(厚さ10cm)

基礎砕石 RC-40	幅 (m)
根石ブロック 110型	1.30

天端コンクリート

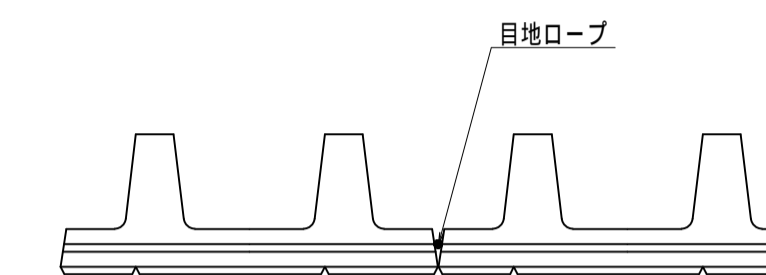


補強鉄筋形状



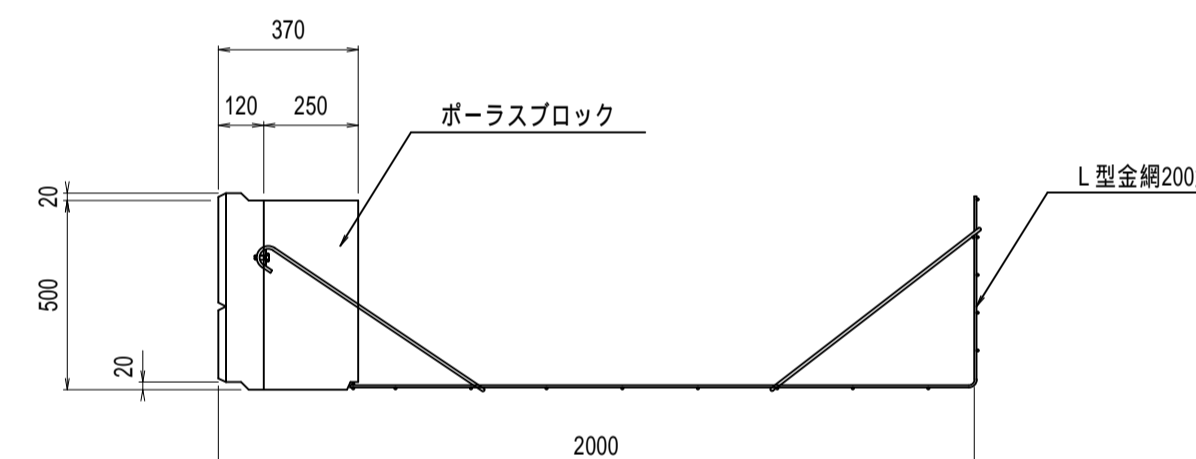
(1ヶ所当り)
上部鉄筋 D13 x 1490mm - 1本
下部鉄筋 D13 x 1490mm - 1本

目地ローブ・詳細図

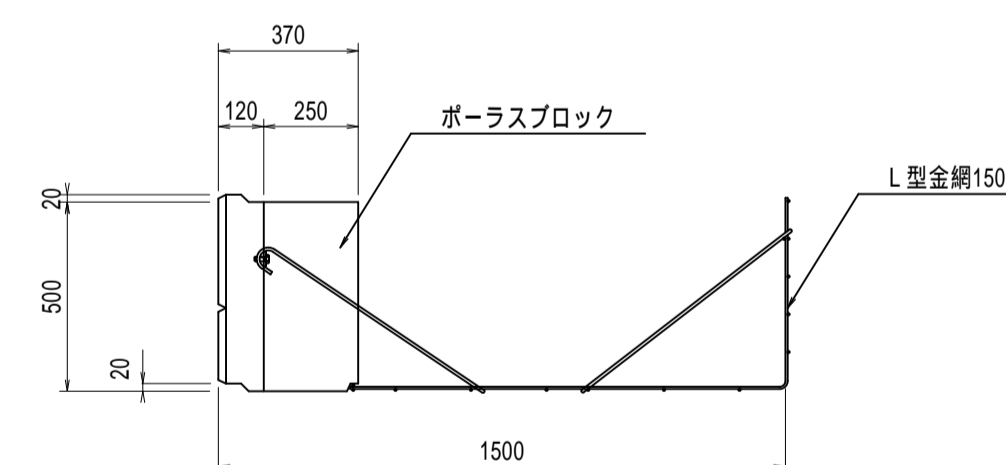


注：根石と根石・ブロックとブロックの接続部の嵌目部分には、必ず目地ローブを入れること。

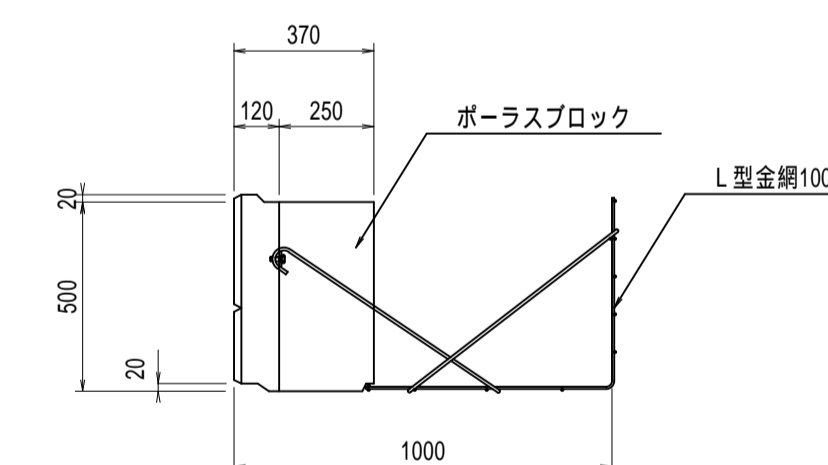
標準200型



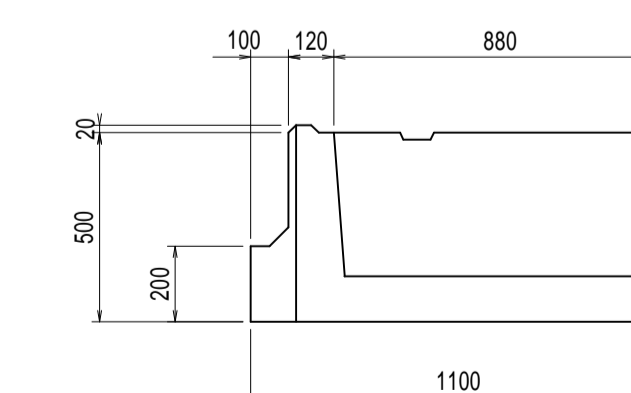
標準150型



標準100型



根石110型



実施図

令和2年度 市道角ヶ平大白川線道路災害復旧工事			
番号	4/4	逆台形垂直擁壁工 構造図(2)	縮尺 図示
入山			
松本市奈川			
課長	係長	照査	設計
松本市 建設部 維持課			
設計会社	管理技術者		
	照査技術者		
測量会社	主任技術者		
調査会社	主任技術者		

R02災第203号

市長村工事