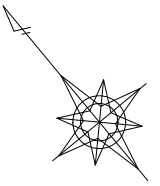
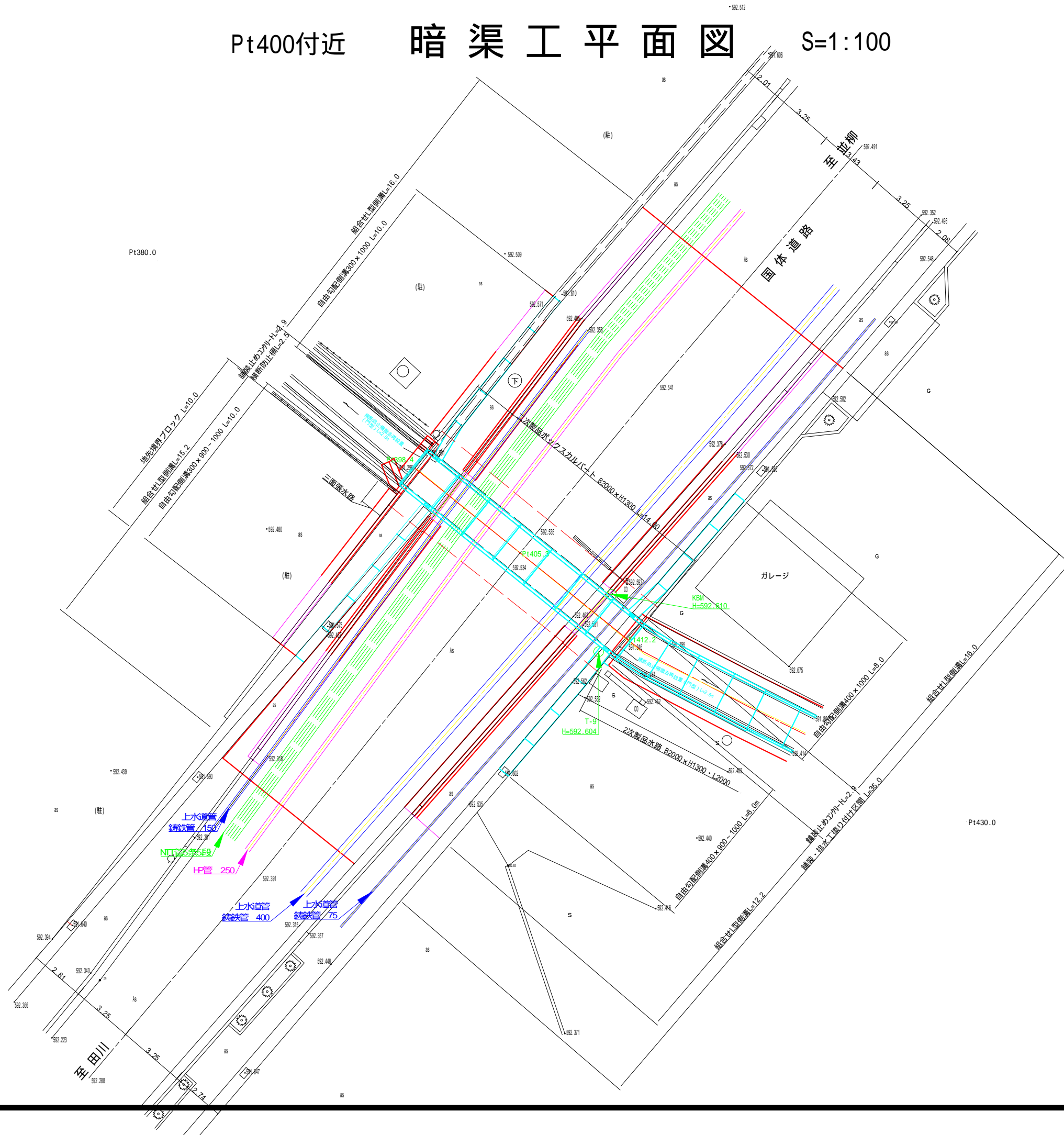




Pt400付近

# 暗渠工平面図

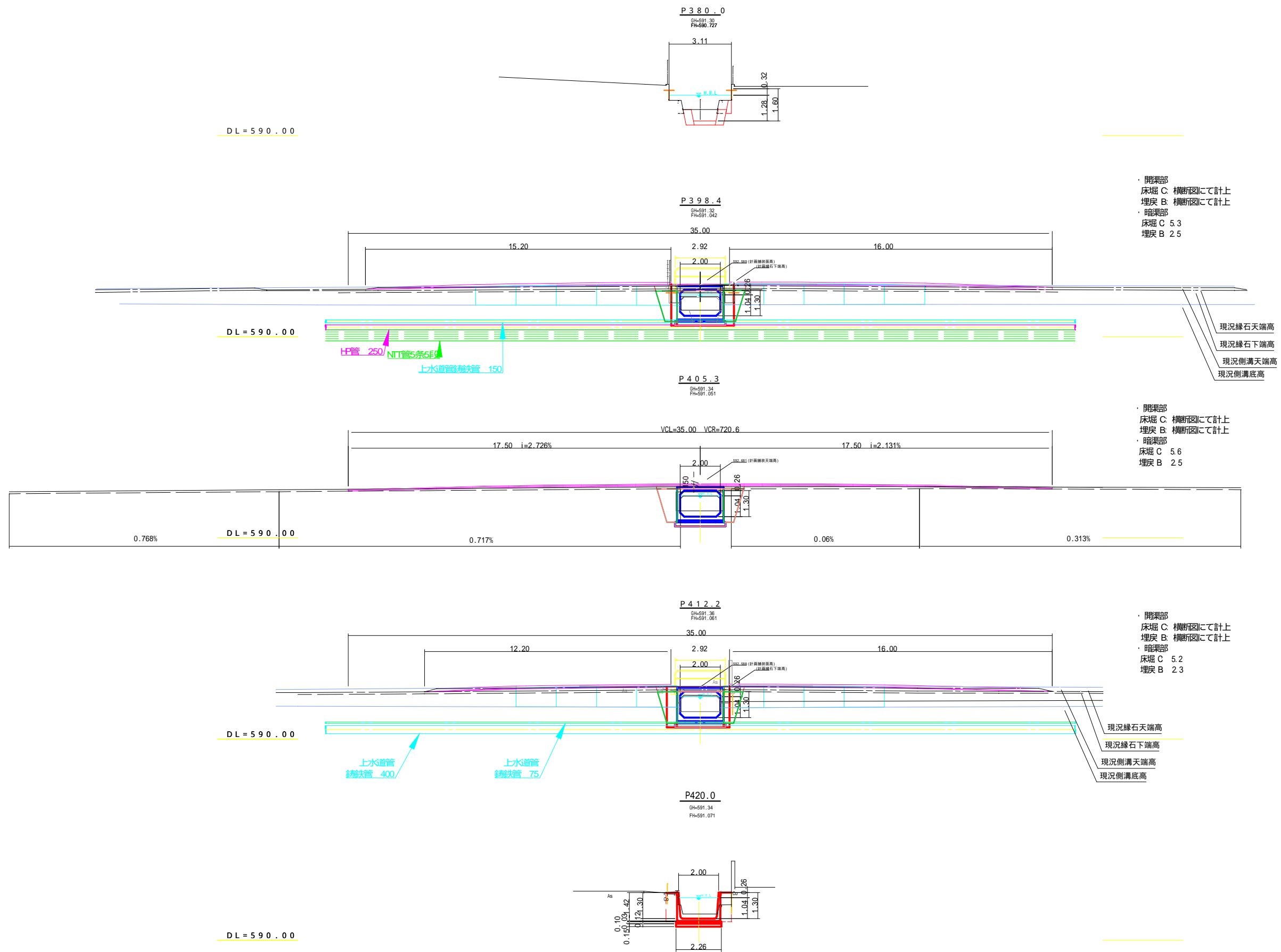
S=1:100



平成29年度		並柳第一雨水幹線新設工事	
番号	2/10	縮尺	図示
松本市 並柳1丁目			
課長		係長	
照査	設計	製図	
松本市役所			
設計会社	(株)アンドー	管理技術者	平林正守
		照直技術者	高野秀夫
測量会社	(株)マイクロ	主任技術者	北村慶一
調査会社		主任技術者	

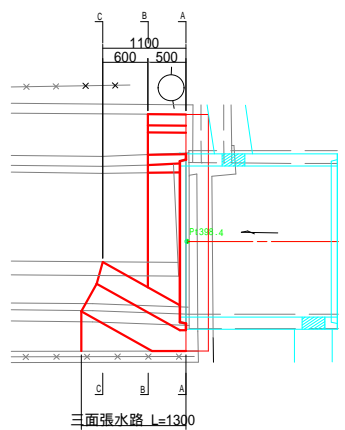
# Pt400付近 暗渠工横断図

S=1:100

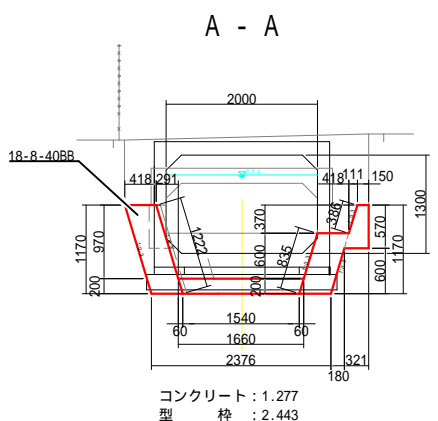


平成29年度		並柳第一雨水幹線新設工事	
番号	3/10	暗渠工横断図	縮尺 図示
松本市 並柳1丁目			
課長		係長	
照査	設計	製図	
松本市役所			
設計会社	(株)アンド	管理技術者	平林正守
測量会社	(株)マイクロ	照査技術者	高野秀夫
調査会社		主任技術者	北村慶一

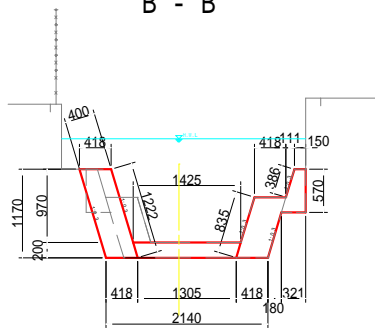
三面張水路 平面図 S=1:50



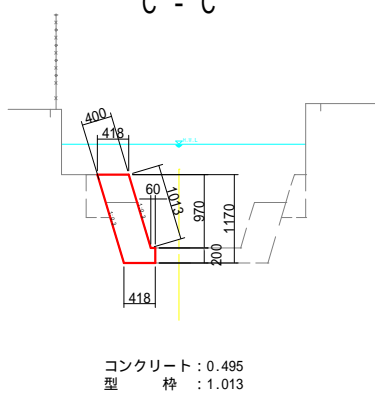
三面張水路 断面図 S=1:50



B - B

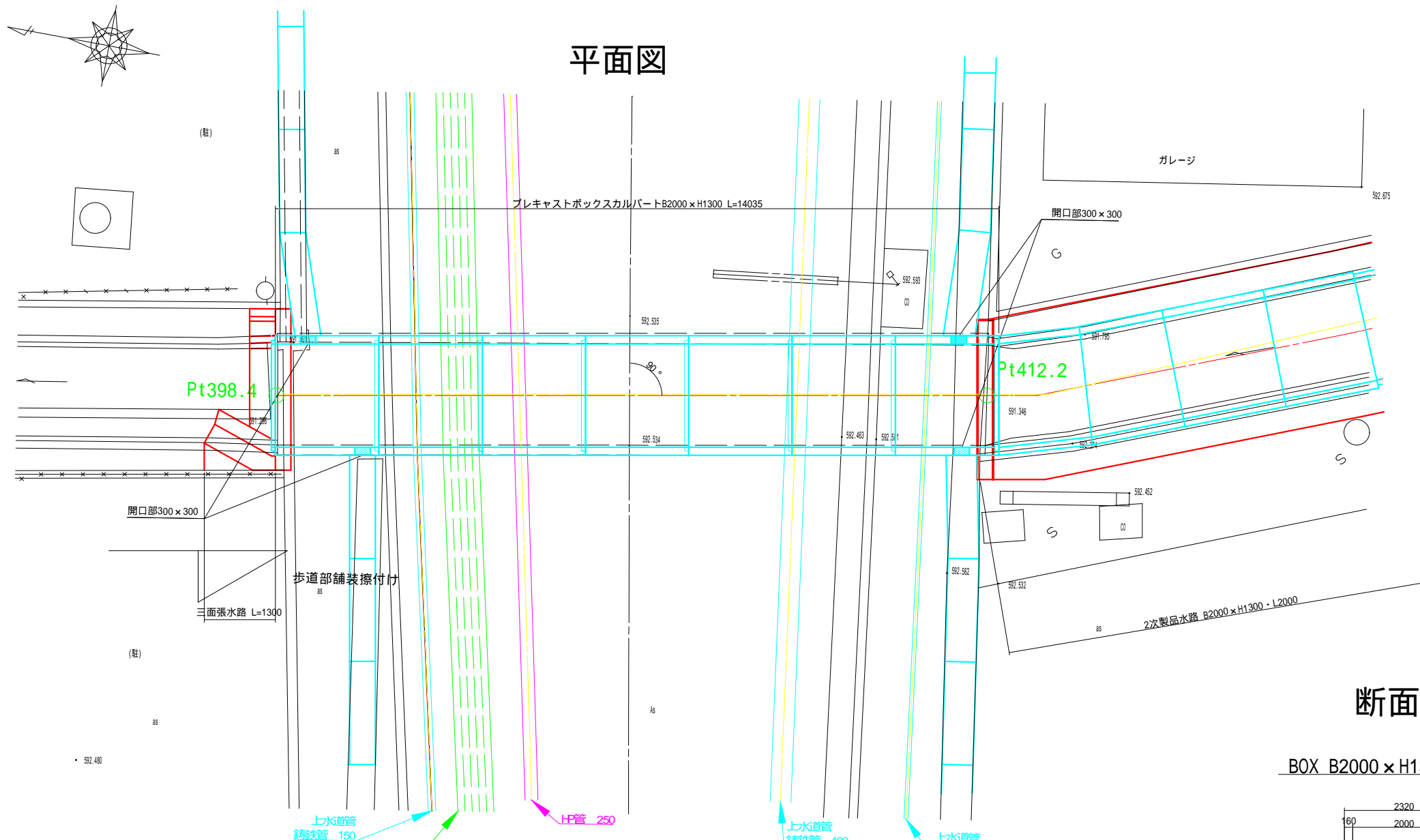


C - C

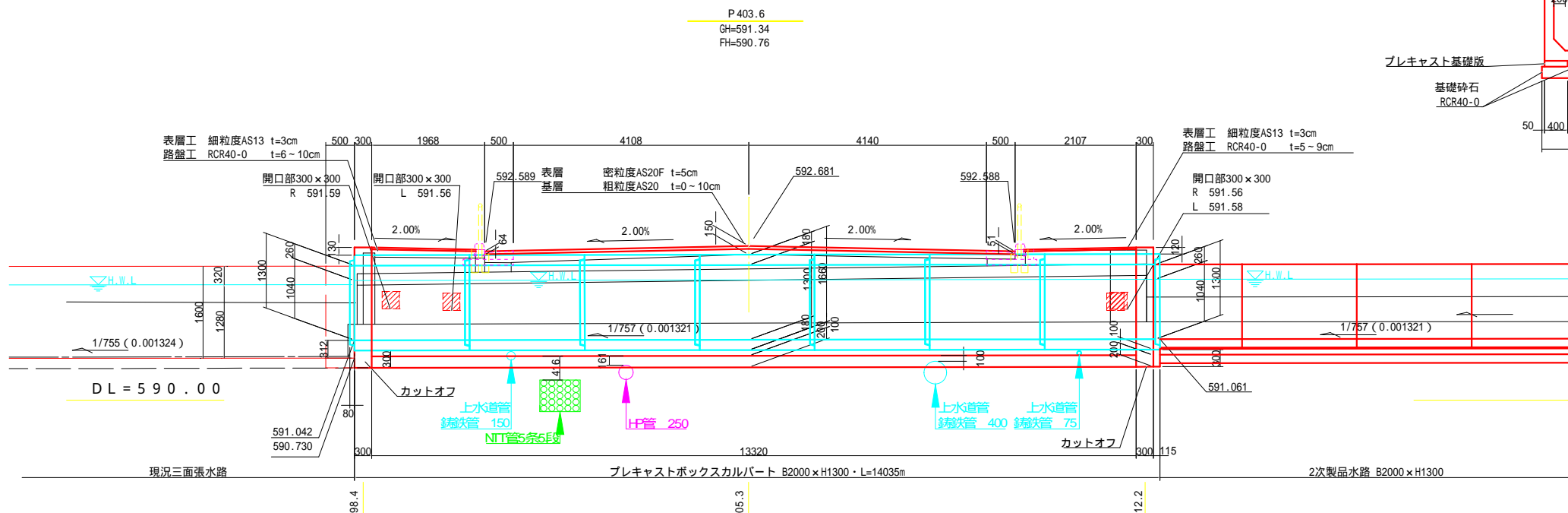


Pt400付近 暗渠工構造図(1) S = 1:50

平面図

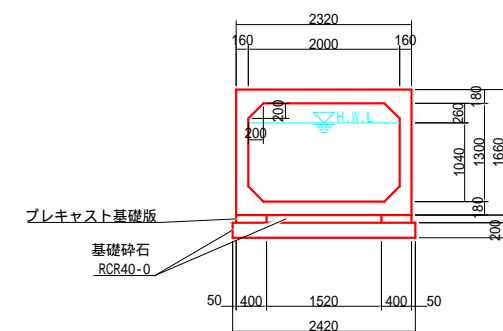


側面図



断面図 S=1:50

BOX B2000 x H1300 L2000

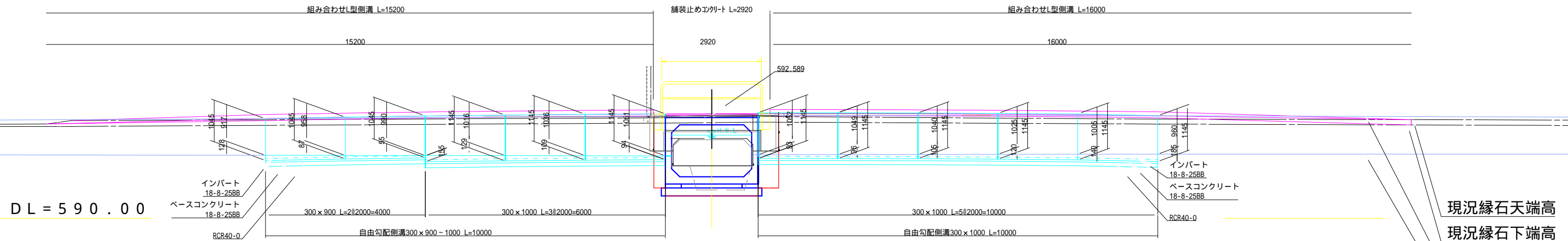


平成29年度		工事並柳第一雨水幹線新設	
番号	4/10	暗渠工構造図(1)	縮尺 図示
松本市 並柳1丁目			
課長	係長	設計	製図
松本市役所			
設計会社	(株)アンド	管理技術者	平林正守
測量会社	(株)マイクロ	照査技術者	高野秀夫
調査会社		主任技術者	北村慶一

# 暗渠工構造図(2) S = 1:50

P 3 9 8 . 4

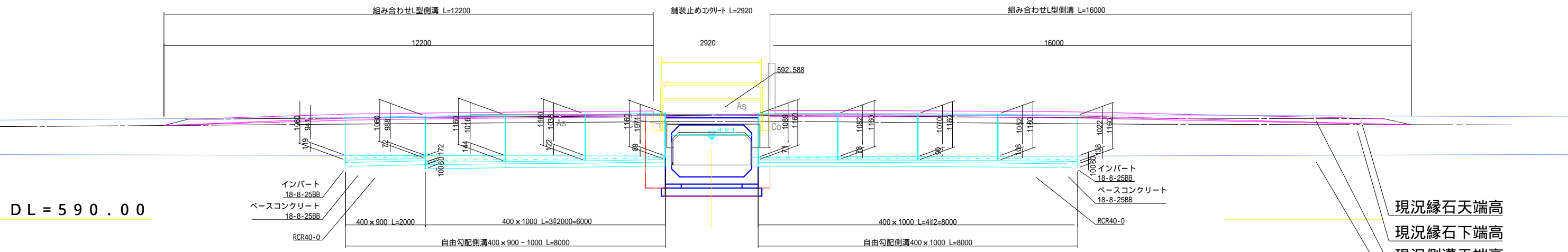
GH=591.32  
FH=591.042



現況縁石天端高  
現況縁石下端高  
現況側溝天端高  
現況側溝底高

P 4 1 2 . 2

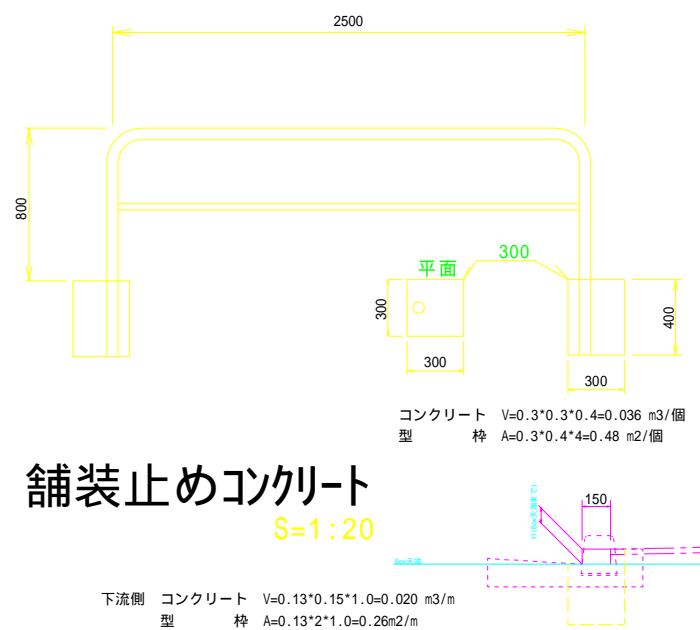
GH=591.36  
FH=591.061



現況縁石天端高  
現況縁石下端高  
現況側溝天端高  
現況側溝底高

## 横断防止柵

S=1:20



## 舗装止めコンクリート

S=1:20

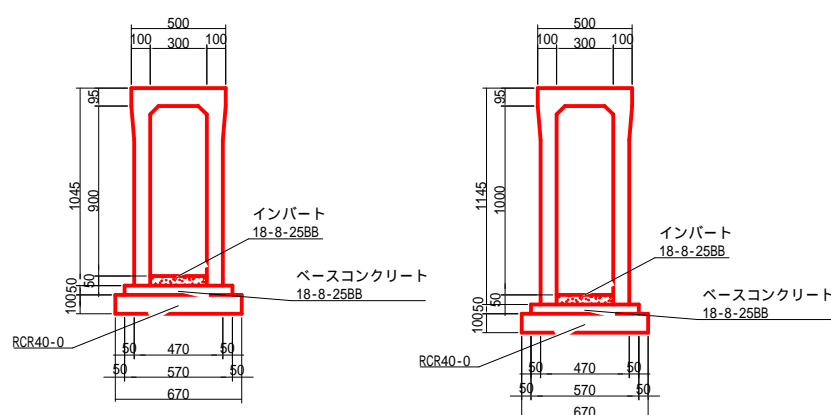
## 自由勾配側溝 S=1:20

300 × 900 ・ L2000

300 × 1000 ・ L2000

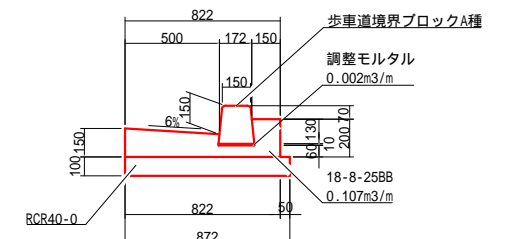
400 × 900 ・ L2000

400 × 1000 ・ L2000



## 組合せL型側溝

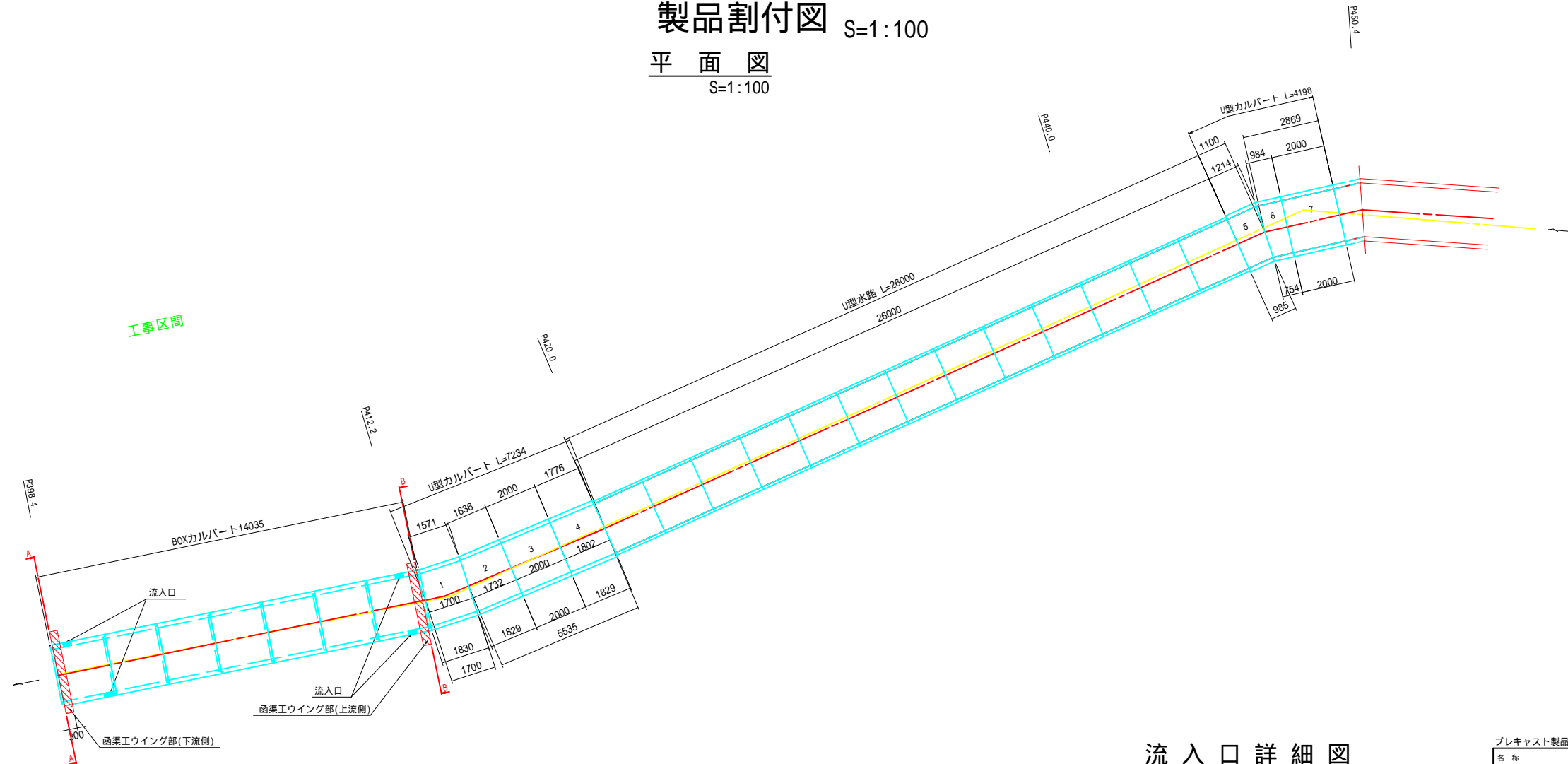
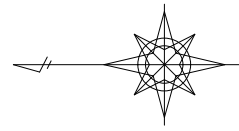
S=1:20



平成29年度		並柳第一雨水幹線新設工事	
番号	5/10	縮尺	図示
松本市 並柳1丁目			
課長	係長	管理技術者	平林正守
照査	設計	照査技術者	高野秀夫
松本市役所			
設計会社	(株)アンド	主任技術者	北村慶一
測量会社	(株)マイクロ	主任技術者	
調査会社		主任技術者	

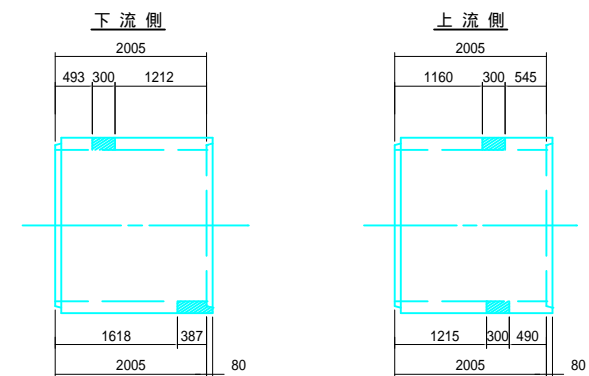
# 製品割付図 S=1:100

平面図  
S=1:100

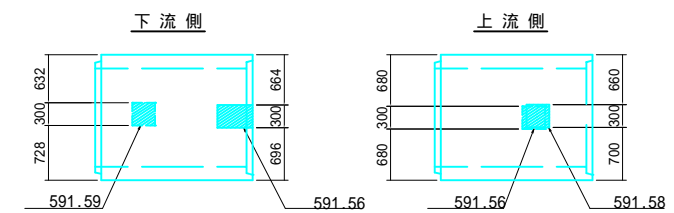


## 流入口詳細図 S=1:50

平面図

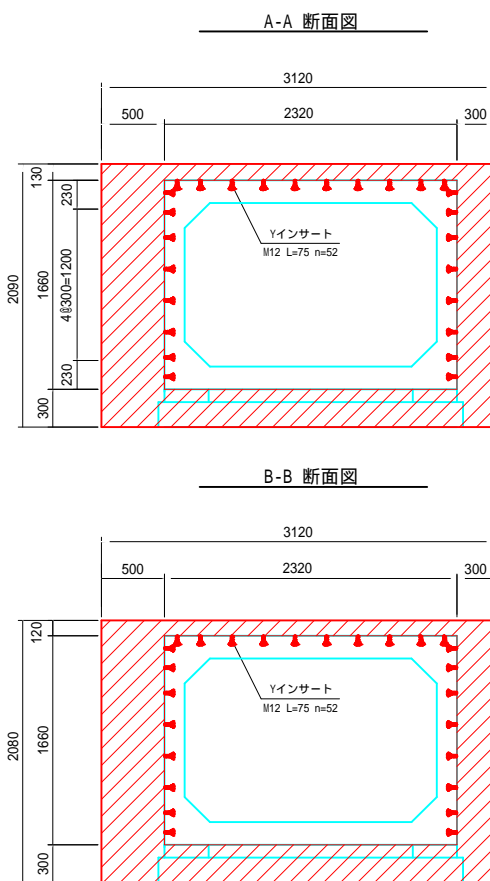
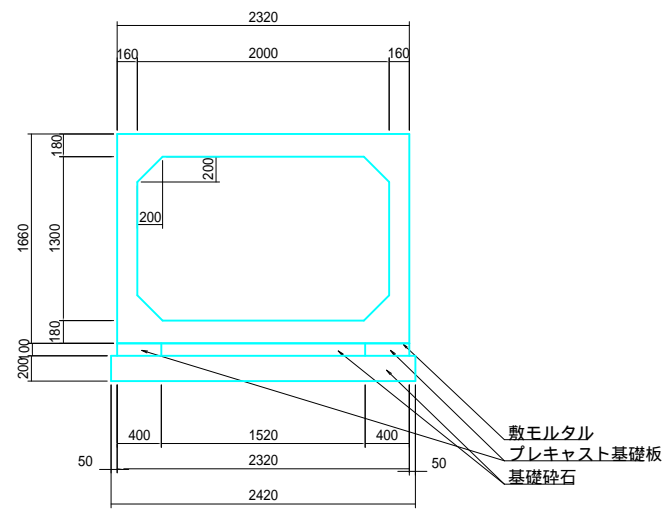


側面図



## 構造図 S=1:30

### ボックスカルバート標準断面図



### プレキャスト製品 数量表

名称	サイズ	製品番号	数量
ボックスカルバート	B2000 x H1300 x L2005	-	7

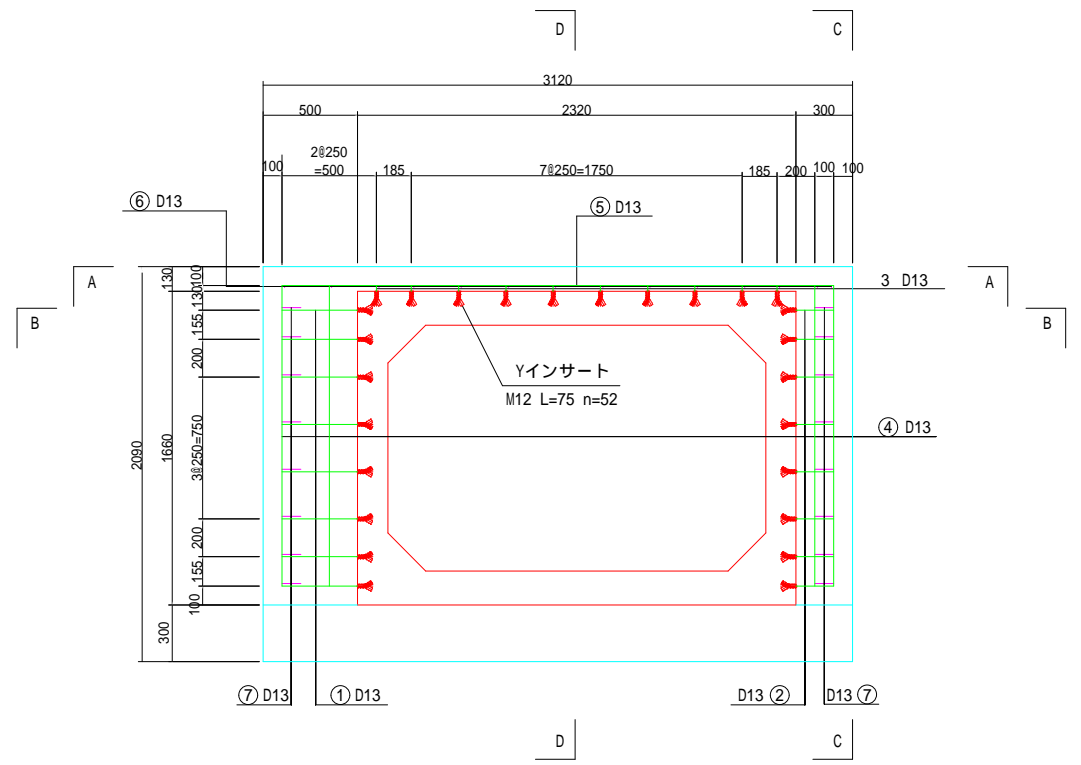
### ボックスカルバート数量表 10m 当り

名称	規格	単位	数量
ボックスカルバート	B2000 x H1300 x L2005	個	4.99
プレキャスト基礎板	W400xL1100	m	20.0
基礎砕石	RC-40-0 (10cm厚)	m <sup>2</sup>	15.2
基礎砕石	RC-40-0 (20cm厚)	m <sup>2</sup>	24.2

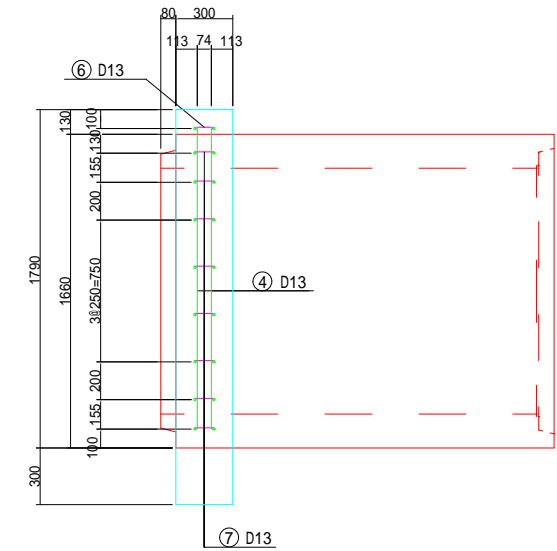
平成29年度 並柳第一雨水幹線新設工事			
番号	6/10	製品割付図	縮尺 図示
松本市 並柳1丁目			
課長		係長	
照査	設計	製図	
松本市役所			
設計会社	(株)アンドー	管理技術者	平林正守
測量会社	(株)マイクロ	照査技術者	高野秀夫
調査会社		主任技術者	北村慶一
		主任技術者	

函渠工ウイング部配筋図 1 S=1:20  
B2000 × H1300 下流側

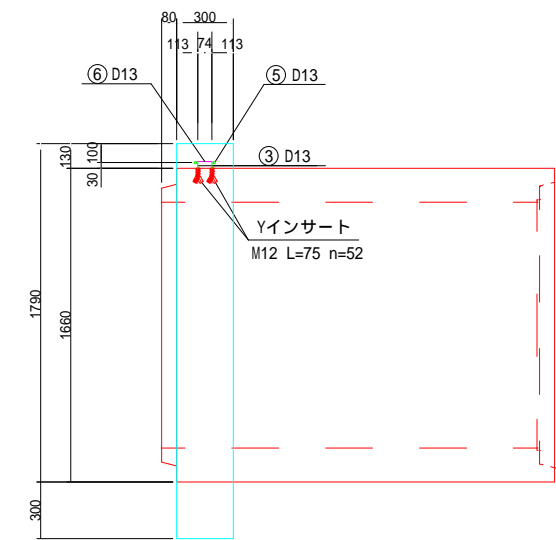
断面図



側面図  
(矢視 C-C)

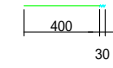


側面図  
(矢視 D-D)

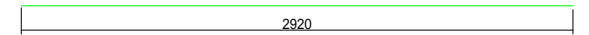


鉄筋加工図

① 16-D13 × 430  
(ねじ切長を含む)



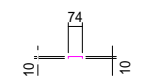
⑤ 2-D13 × 2920



② 16-D13 × 230  
(ねじ切長を含む)



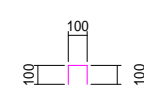
⑥ 14-D13 × 94



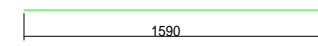
③ 20-D13 × 60  
(ねじ切長を含む)



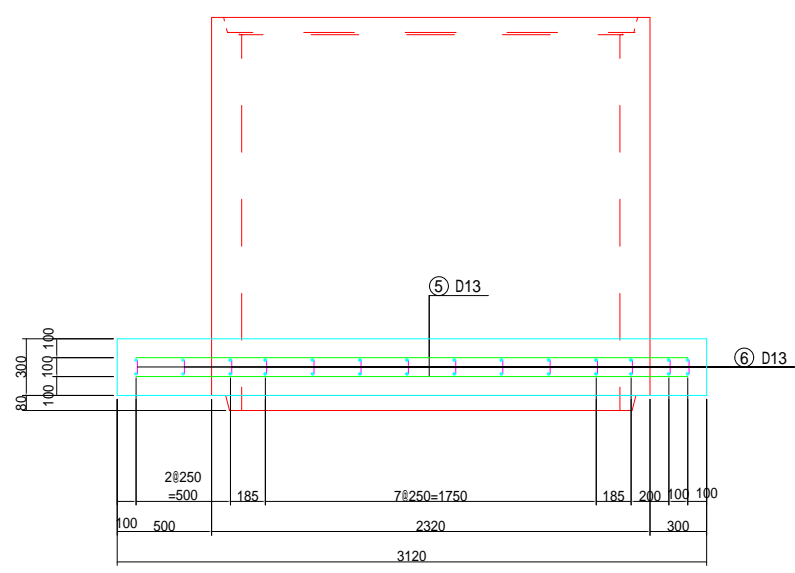
⑦ 16-D13 × 300



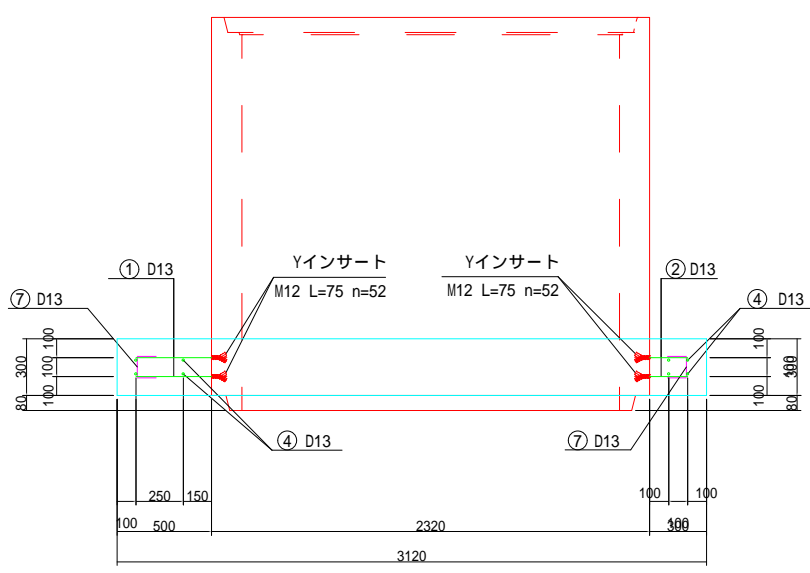
④ 8-D13 × 1590



平面図  
(矢視 A-A)



平面図  
(矢視 B-B)



鉄筋表

記号	径 (mm)	長さ (mm)	本数 (本)	単位質量 (Kg/m)	1本当りの質量 (Kg/m)	質量 (Kg)	適要
①	D13	430	16	0.995	0.428	6.848	ねじ切長30mm
②	D13	230	16	0.995	0.229	3.664	ねじ切長30mm
③	D13	60	20	0.995	0.060	1.200	ねじ切長30mm
④	D13	1590	8	0.995	1.582	12.656	
⑤	D13	2920	2	0.995	2.905	5.810	
⑥	D13	94	14	0.995	0.094	1.316	
⑦	D13	300	16	0.995	0.299	4.784	
SD345							
合計 D13 36.278 Kg							
総質量 36.278 Kg							

材料表

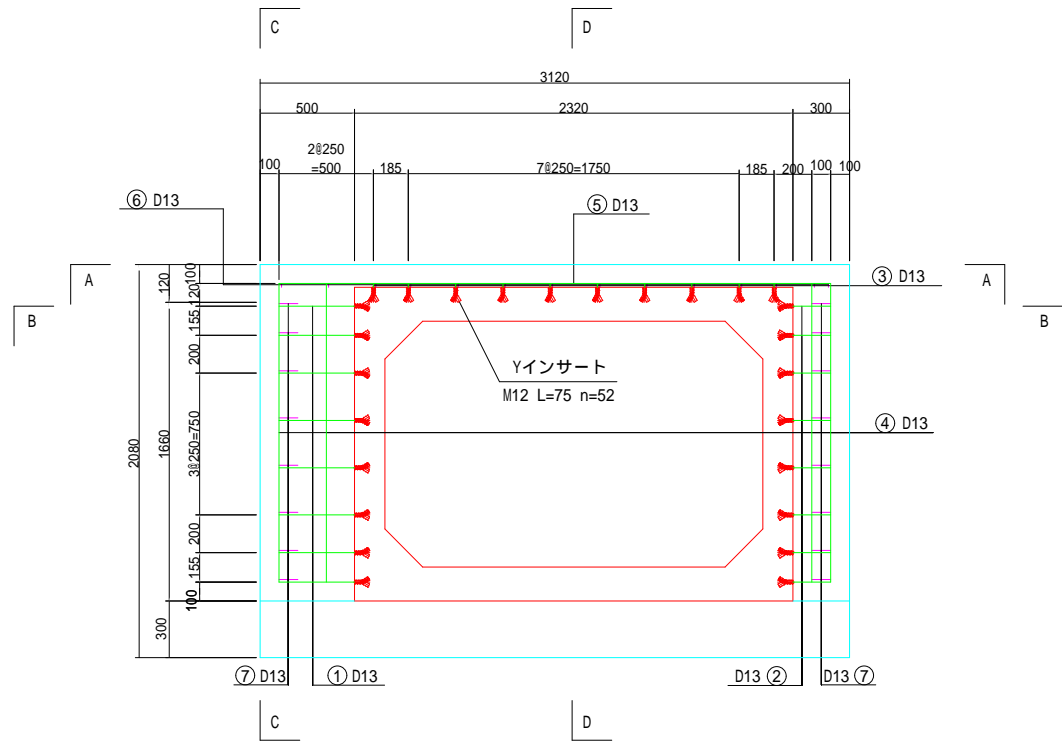
名称	規格	単位	数量
コンクリート	ck=24N/mm	m <sup>3</sup>	0.801
同上型枠		m <sup>2</sup>	5.901
鉄筋	SD345	m <sup>2</sup>	36.278
インサート	M12	個	52

インサート位置は現地の状況及び構造物の状態によって再確認すること。

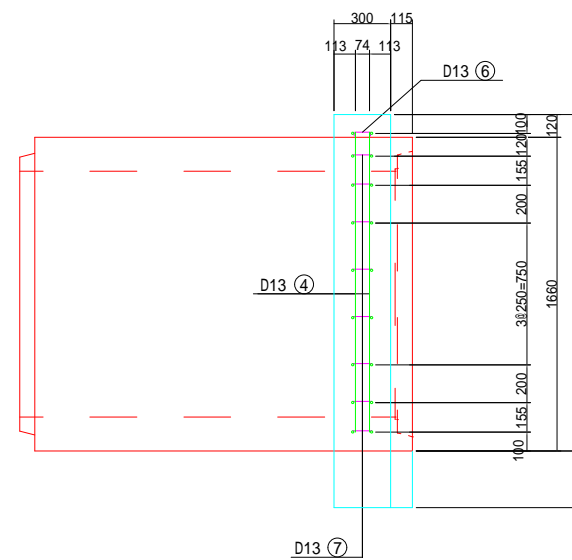
平成29年度		並柳第一雨水幹線新設工事	
番号	7/10	縮尺	図示
松本市 並柳1丁目			
課長		係長	
調査		設計	製図
松本市役所			
設計会社(株)アンドー	管理技術者	平林正守	
	照査技術者	高野秀夫	
測量会社(株)マイクロ	主任技術者	北村慶一	
調査会社	主任技術者		

函渠工ウイング部配筋図 2 S=1:20  
B2000 × H1300 上流側

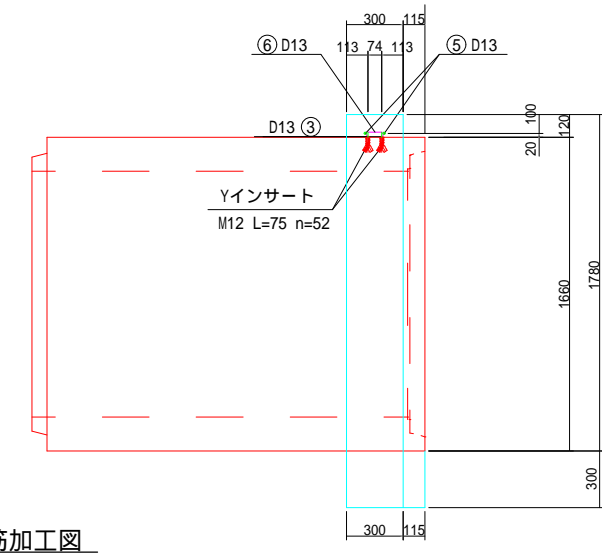
断面図



側面図  
(矢視 C-C)

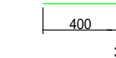


側面図  
(矢視 D-D)



鉄筋加工図

① 16-D13 × 430  
(ねじ切長を含む)



② 16-D13 × 230  
(ねじ切長を含む)



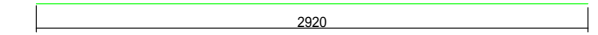
③ 20-D13 × 50  
(ねじ切長を含む)



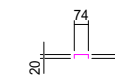
④ 8-D13 × 1580



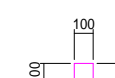
⑤ 2-D13 × 2920



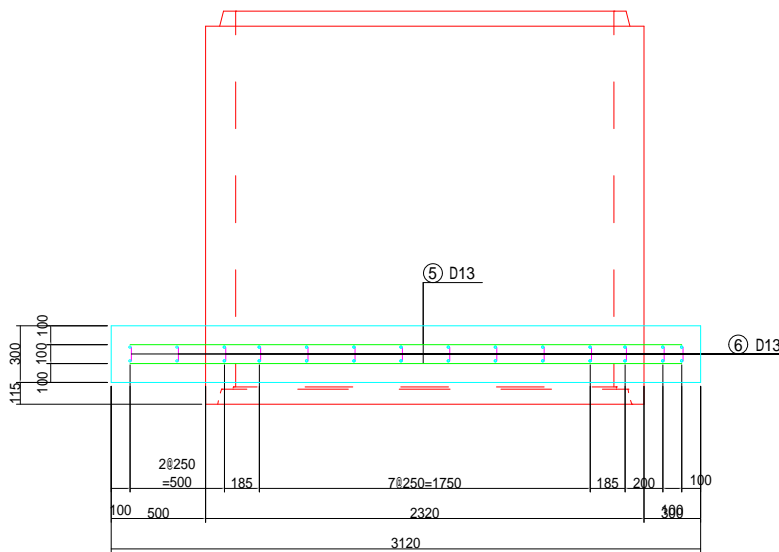
⑥ 14-D13 × 114



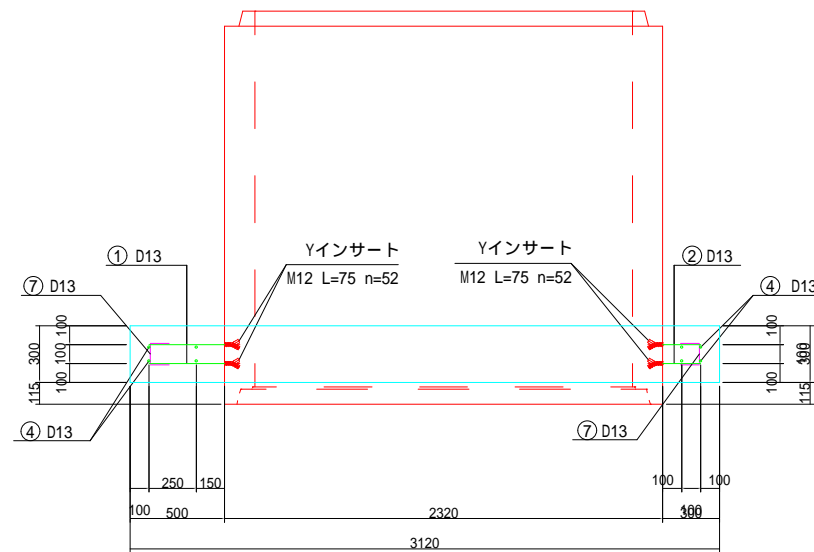
⑦ 16-D13 × 300



平面図  
(矢視 A-A)



平面図  
(矢視 B-B)



鉄筋表

記号	径 (mm)	長さ (mm)	本数 (本)	単位質量 (Kg/m)	1本当りの質量 (Kg/m)	質量 (Kg)	適要
①	D13	430	16	0.995	0.428	6.848	ねじ切長30mm
②	D13	230	16	0.995	0.229	3.664	ねじ切長30mm
③	D13	50	20	0.995	0.050	1.000	ねじ切長30mm
④	D13	1580	8	0.995	1.572	12.576	
⑤	D13	2920	2	0.995	2.905	5.810	
⑥	D13	114	14	0.995	0.113	1.582	
⑦	D13	300	16	0.995	0.299	4.784	
SD345							
合計 D13							36.264 Kg
総質量							36.264 Kg

材料表

名称	規格	単位	数量
コンクリート	ck=24N/mm	m <sup>3</sup>	0.791
同上型枠		m <sup>2</sup>	5.776
鉄筋	SD345	m <sup>2</sup>	36.264
インサート	M12	個	52

インサート位置は現地の状況及び構造物の状態によって再確認すること。

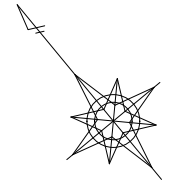
平成29年度	並柳第一雨水幹線新設工事
番号 8/10	設計ウイング図 縮尺 図示
松本市 並柳1丁目	
課長	係長
照査	設計 製図
松本市役所	
設計会社(株)アンドー	管理技術者 平林正守
	照査技術者 高野秀夫
測量会社(株)マイクロ	主任技術者 北村慶一
調査会社	主任技術者



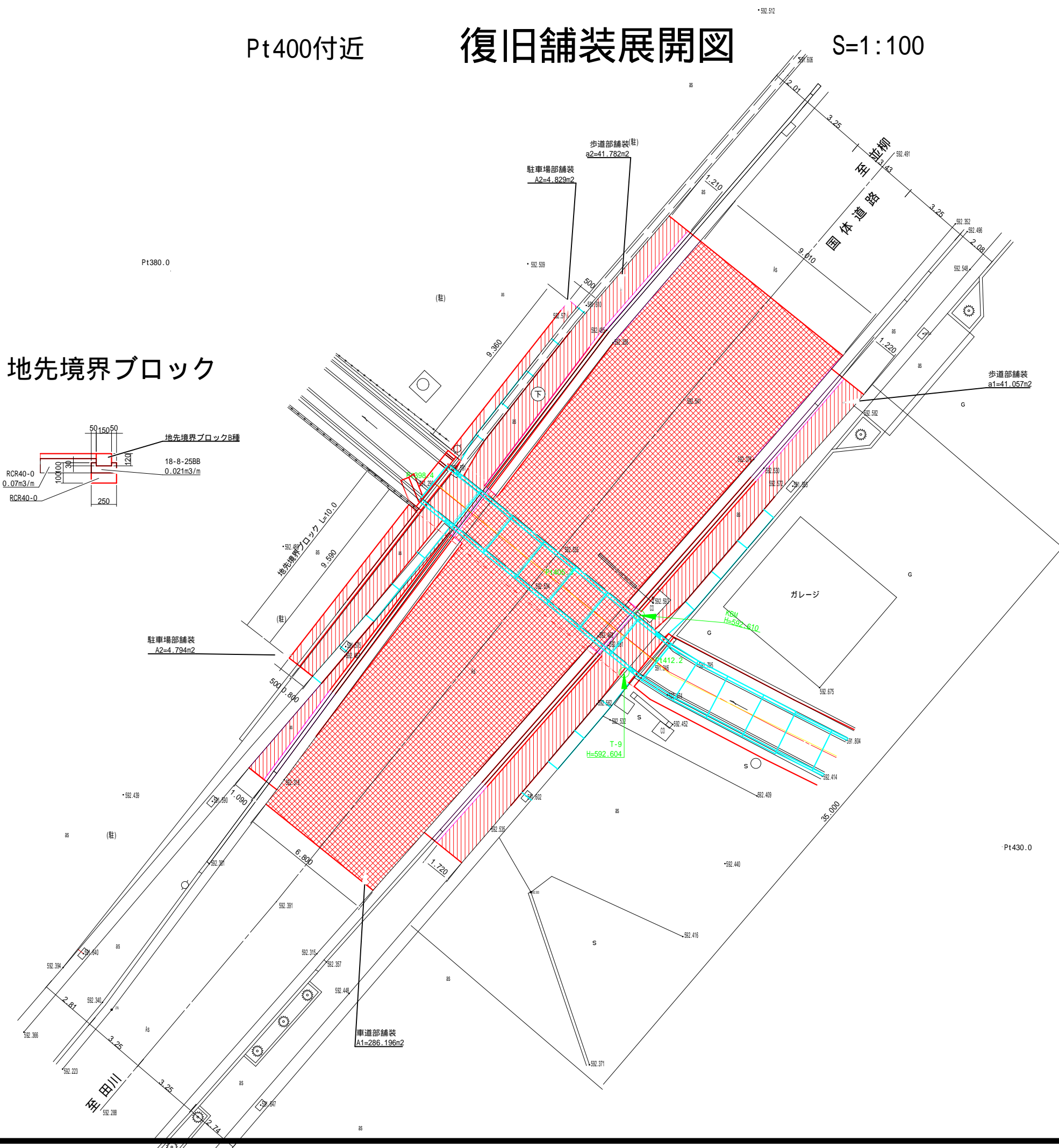
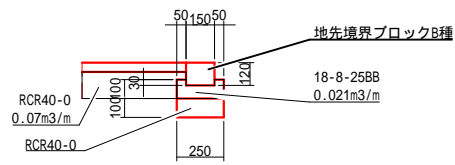
Pt400付近

# 復旧舗装展開図

S=1:100



## 地先境界ブロック



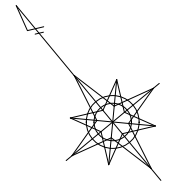
平成29年度		並柳第一雨水幹線新設工事	
番号	9/10	復旧舗装展開図	縮尺 図示
松本市 並柳1丁目			
課長	係長		
照査	設計	製図	
松本市役所			
設計会社	(株)アンド	管理技術者	平林正守
		照査技術者	高野秀夫
測量会社	(株)マイクロ	主任技術者	北村慶一
調査会社		主任技術者	

(取壊し構造図 S=1:20)

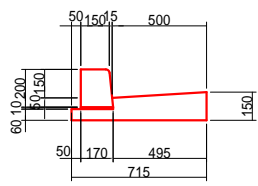
Pt400付近

# 取壊し工 平面図

S=1:100

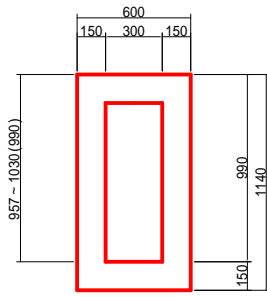


組合せL型側溝



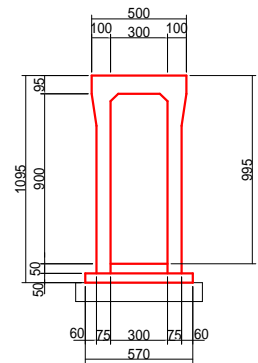
V=0.032m<sup>3</sup>/m - 歩車道境界7'0ヶ(二次製品)  
V=0.082m<sup>3</sup>/m - 基礎コンクリート(無筋コンクリート)

場所打U型側溝300×990



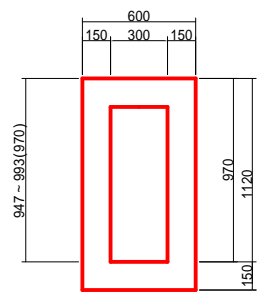
V=0.432m<sup>3</sup>/m

自由勾配側溝300×900



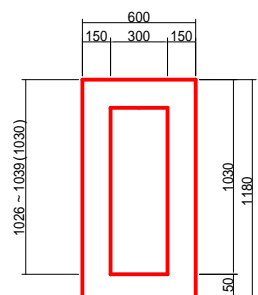
V=0.239m<sup>3</sup>/m

場所打U型側溝300×970

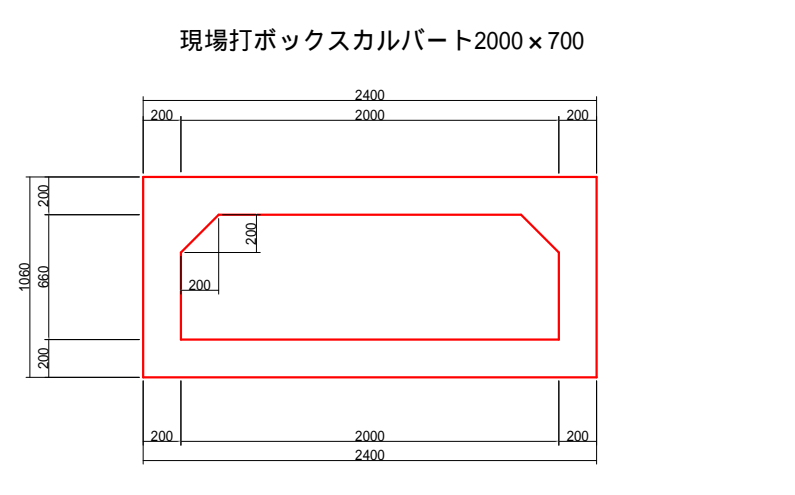
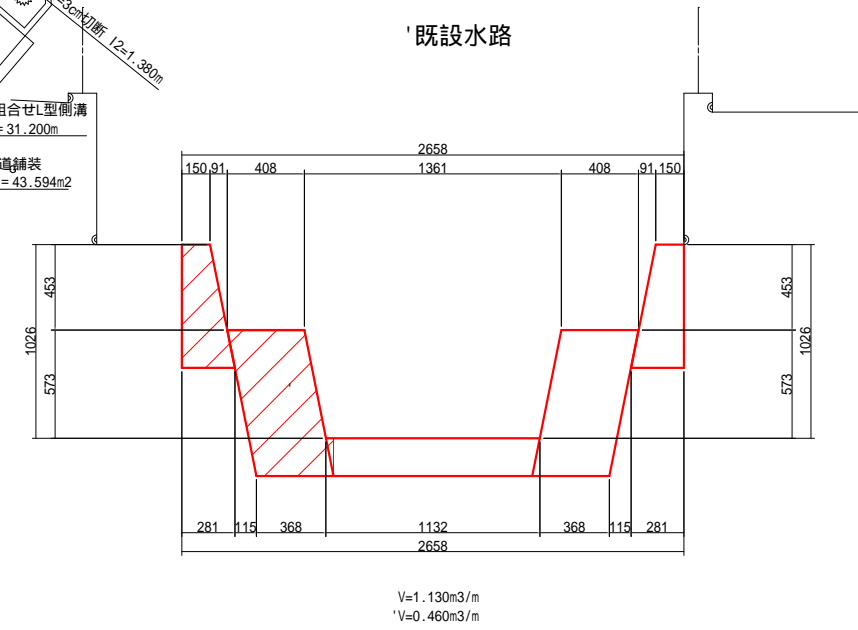
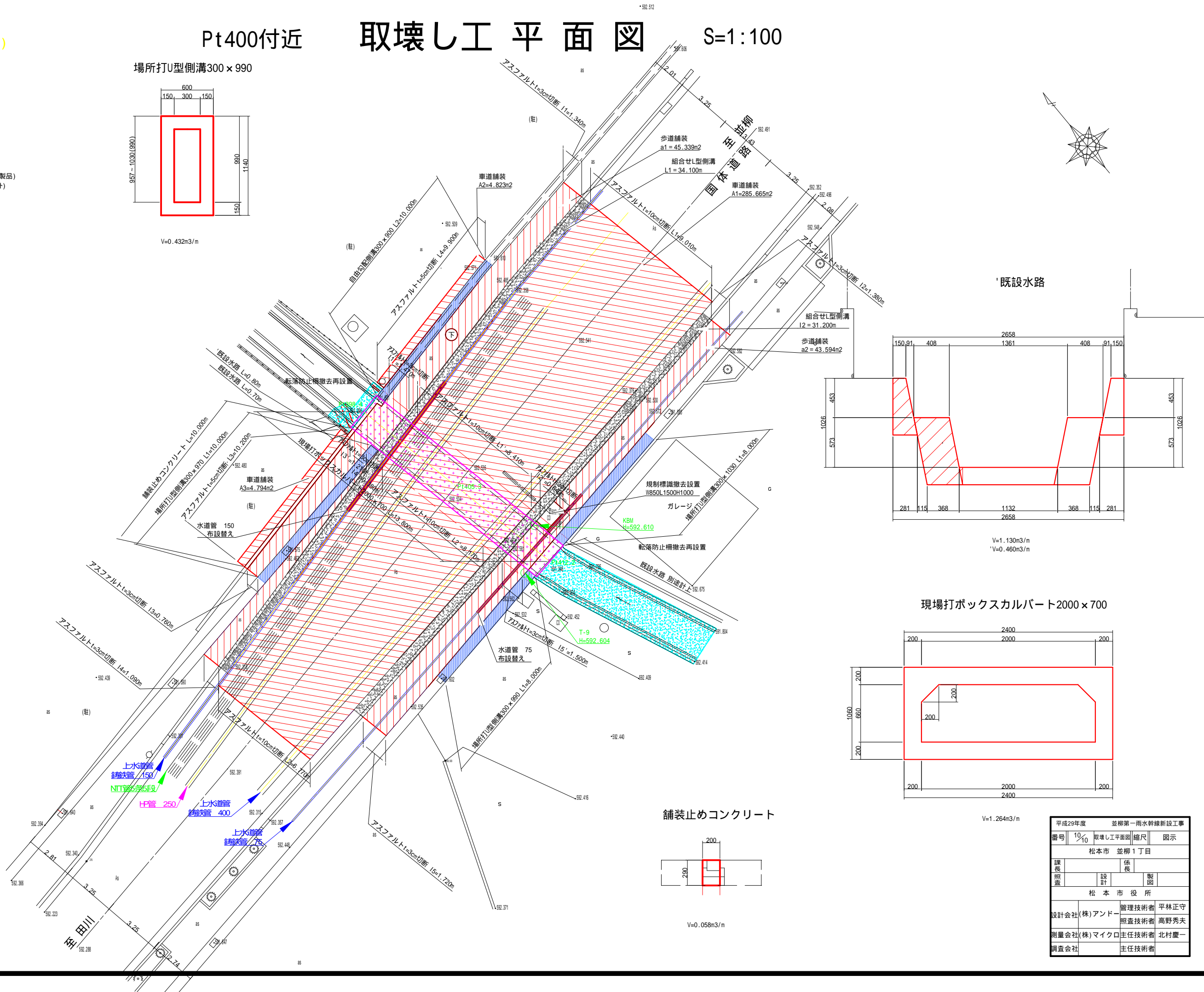


V=0.426m<sup>3</sup>/m

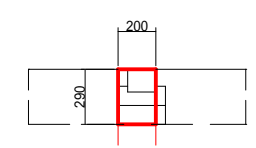
場所打U型側溝300×1030



V=0.444m<sup>3</sup>/m



舗装止めコンクリート



平成29年度		並柳第一雨水幹線新設工事	
番号	10/10	取壊し工平面図	縮尺 図示
松本市 並柳1丁目			
課長	係長	設計	製図
照査	設計	製図	
松本市役所			
設計会社	(株)アンドー	管理技術者	平林正守
		照査技術者	高野秀夫
測量会社	(株)マイクロ	主任技術者	北村慶一
調査会社		主任技術者	